

Serie KF-R für Recyclingwasser

Die Spezifikationen der R-Versionen sind identisch mit den entsprechenden Standard-Versionen. Sie sind allerdings mit speziellen Abdichtungen ausgestattet, die einen Betrieb mit Recyclingwasser und einem Feststoffanteil bis 20% - Partikelgröße < 200µm, erlauben.

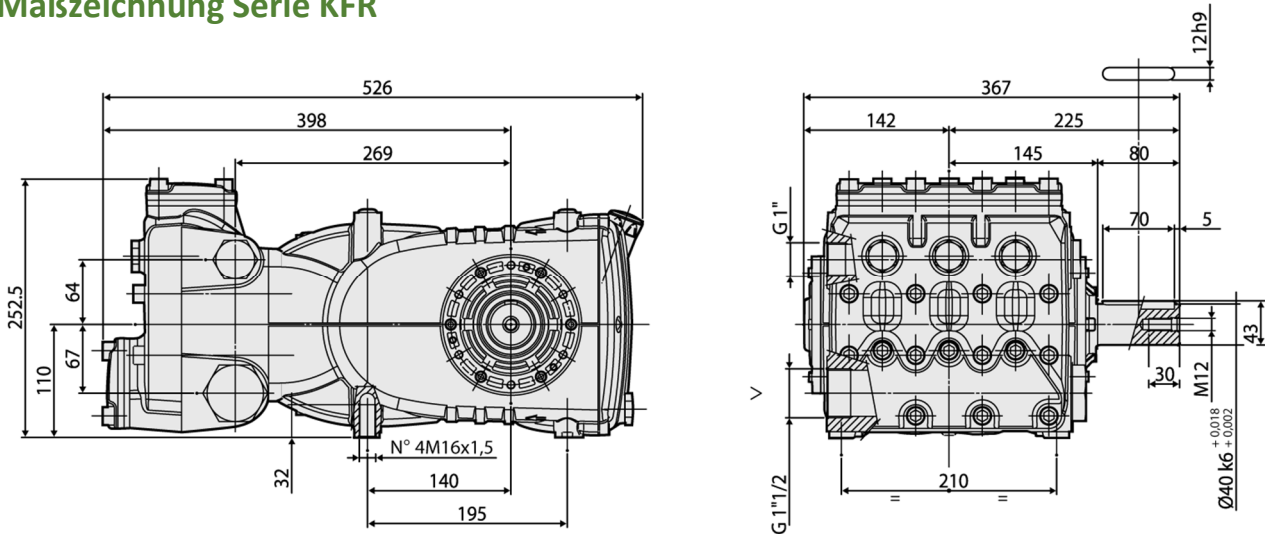
- **Spezial-Hochdruckdichtungen** aus PTFE-beschichtetem Kevlar®-Garn
- **Pumpenkörper** aus einem Aluminium – Gleitlagerwerkstoff
- **Wendegetriebe** mit patentierten Ölkühlungstaschen
- **Kurbelwelle** aus legiertem Stahl, gehärtet, vergütet und nitriert
- **Kurbelwellenlager** SKF Rollenlagerung, groß dimensioniert
- **Pleuel** geschmiedet und gleitgelagert
- **Führungskolben** geschliffen und hartverchromt
- **Pumpenkopf** Edelstahl
- **Plunger** Vollkeramik (Aluminiumoxid)
- **Ventilkonstruktion** komplett aus Spezialedelstahl
- **Druck- / Förderleistungen** siehe Tabelle



Druck / Liter Varianten

Modell		KFR 28	KFR 30	KFR 32	KFR 36A	KFR 36B	KFR 36C	KFR 40
Fördermenge	l/min	93	106	120	122	137	153	170
Betriebsdruck max.	bar	210	200	180	160	140	130	110
Antriebsdrehzahl	1/min	1000	1000	1000	800	900	1000	900
Plungerhub	mm	50						
Antriebsleistung	kW	37,3	40,5	41,3	37,0	37,0	38,0	35,7
Zulauftemp.max.	°C	40						
Zulaufdruck max.	bar	3						
Fördermedium		Wasser (andere Medien auf Anfrage)						
Ölfüllung	Liter	3,8						
Gewicht	kg	70						
Fördermenge bei 100% volumischen Wirkungsgrad								

Maßzeichnung Serie KFR



Antriebsvarianten



Mit Flansch zur
Direktmontage eines
Hydraulikmotors



Mit Hohlwelle für
Hydraulikmotor SAE C



Mit zweitem Wellen-
stumpf als Abtrieb

Mit Getriebe



Optionales Getriebe in 3
verschiedenen Übersetzungen:

R = 1,25 : 1

R = 1,50 : 1

R = 1,83 : 1

