

Hochdruck Plungerpumpe TR-LP

- Kurbelwelle geschmiedet nitriert, gehärtet und geschliffen
- Kurbelwelle ist 4-fach gleitgelagert mit Druckölschmierung
- Antriebswelle durchgehende mit zwei Zapfen
- Pumpenkörper Grauguss lackiert
- Getriebe innenliegend in drei Untersetzungen erhältlich
- Plungerabdichtung getrennt in Hochdruck- und Niederdruckdichtung mit integrierter Plungerkühlung
- Saug- und Druckventile geführt und aus Edelstahl
- Druckölschmierung ist integriert, mit Manometer, Überwachung, Öl/Wasserkühler und Ölfilter
- Pumpenkopf aus Edelstahl AISI 630 / 17/4PH / 1.4542
- Geradeführungskolben aus graphitbeschichtetem Spezialaluminium
- Plunger Vollkeramik (Aluminiumoxid)



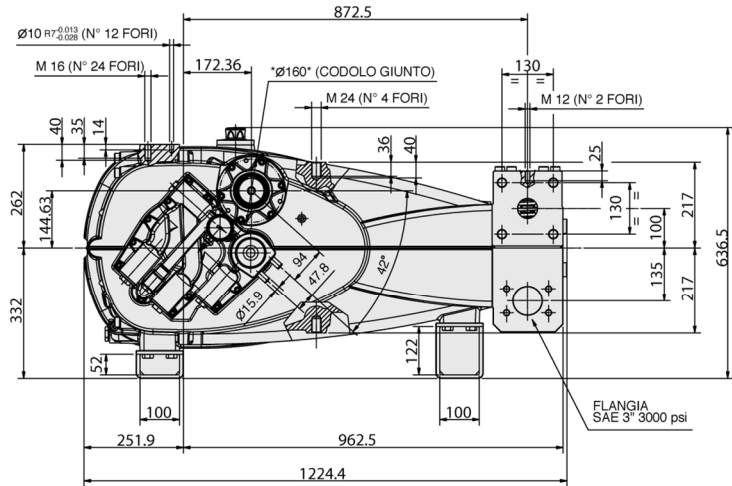
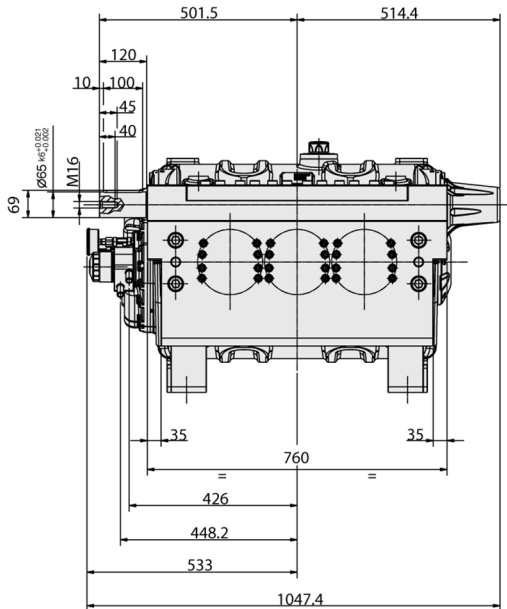
**Auch als stehende
Version erhältlich**

Druck / Liter Varianten

Antriebsdrehzahl	1/min	1000			1200			1500			1800			2200
Untersetzung	I =	2,90	3,46	4,23	2,90	3,46	4,23	2,90	3,46	4,23	3,46	4,23	4,23	
Kurbelwellendrehzahl	1/min	345	289	236	414	347	284	517	433	354	520	426	520	

Modell	bar	Volumenstrom in l/min												
		Antriebsleistung in kW												
TR 50	400	l/min	264	221	181	318	265	217	395	332	271	398	325	398
		kW	202	169	138	243	203	166	302	253	207	304	338	304
TR 55	350	l/min	319	267	219	383	312	263	478	401	328	482	395	482
		kW	214	179	146	256	215	176	320	268	219	322	264	322
TR 60	300	l/min	380	318	260	458	382	313	570	477	391	573	469	573
		kW	218	182	149	263	219	179	327	274	224	328	269	328
TR 65	250	l/min	446	374	305	535	449	367	668	560	458	673	551	673
		kW	213	179	146	256	214	175	320	267	219	321	263	321
TR 70	220	l/min	518	434	355	625	521	426	775	651	553	781	639	781
		kW	218	182	149	262	219	179	326	273	224	328	286	328
TR 75	200	l/min	594	498	407	717	597	489	890	747	611	896	733	896
		kW	227	190	156	274	228	178	340	285	233	342	280	342
Hub		130 mm												
Vordruck		min. 2 bar - max. 5 bar												
Gewicht		1250 kg												

Maßzeichnung Serie TR-LP



Anbau-Kits

KIT2279	INLET	SAE 3000 Falnge Plug
KIT2280	INLET	SAE 3000 Falnge Plug
KIT2281	INLET	G 3"
KIT2282	INLET	G 3"
KIT2283	INLET	NPT 3"
KIT2284	INLET	NPT 3"
KIT2285	OUTLET	Falnge Plug
KIT2286	OUTLET	SAE 6000 G 1" 1/2
KIT2287	OUTLET	SAE 6000 G 1" 1/2
KIT2288	OUTLET	SAE 6000 NPT 1" 1/2
KIT2289	OUTLET	SAE 6000 NPT 1" 1/2
KIT2290	OUTLET	SAE 6000 G 2"
KIT2291	OUTLET	SAE 6000 G 2"
KIT2292	OUTLET	SAE 6000 NPT 2"
KIT2293	OUTLET	SAE 6000 NPT 2"
KIT2294	OUTLET	SAE 6000 G 2" 1/2
KIT2295	OUTLET	SAE 6000 G 2" 1/2
KIT2296	OUTLET	SAE 6000 NPT 2" 1/2
KIT2297	OUTLET	SAE 6000 NPT 2" 1/2
KIT2298	OUTLET	Flange Plug RV
KIT2299	OUTLET	Safety Valve block + Plug
KIT2300	OUTLET	SAE 6000 G 1" 1/2 RV
KIT2301	OUTLET	SAE 6000 G 1" 1/2 RV
KIT2302	OUTLET	SAE 6000 NPT 1" 1/2 RV
KIT2303	OUTLET	SAE 6000 NPT 1" 1/2 RV
KIT2304	OUTLET	SAE 6000 G 2" RV
KIT2305	OUTLET	SAE 6000 G 2" RV

KIT2306	OUTLET	SAE 6000 NPT 2" RV
KIT2307	OUTLET	SAE 6000 NPT 2" RV
KIT2308	OUTLET	SAE 6000 G 2" 1/2 RV
KIT2309	OUTLET	SAE 6000 G 2" 1/2 RV
KIT2310	OUTLET	SAE 6000 NPT 2" 1/2 RV
KIT2311	OUTLET	SAE 6000 NPT 2" 1/2 RV

