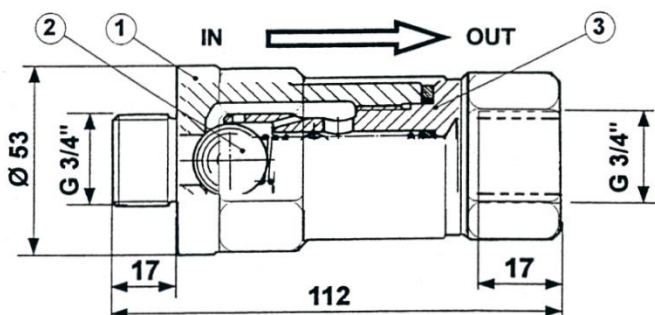


Rückschlagventil UD 1

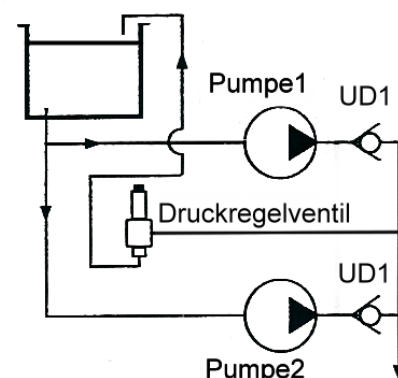
Einbaulage:	beliebig		
Betriebsdruck:	max.: 250 bar		
Öffnungsdruck:	Version 1:	5 bar	
	Version 2:	0,2 bar (in Durchflussrichtung)	
Anschlussgrößen:	Zulauf:	aG	¾"
	Abfluss:	iG	¾"
Material:	1-Gehäuse:	Edelstahl	
	2-Ventilkugel:	Edelstahl	
	3-Ventilkugelführung:	Messing	
Funktion:	<ul style="list-style-type: none"> • Rückflussverhinderung • Verhindert das ungewollte austreten von Fördermedium bis 5 bar 		
	Gewicht:	1,2 kg	



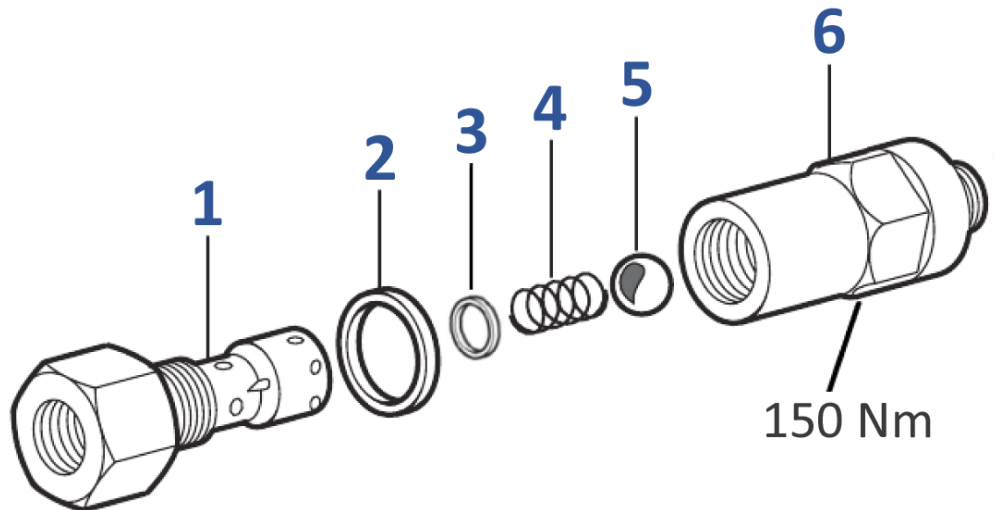
Ausführung	Öffnungsdruck	Bestell.Nr.
UD 1 / 02	0,2 bar	M40505003
UD 1 / 5	5 bar	M40505001



Einbaubeispiel



Ersatzteilezeichnung UD 1



Pos	Teile - Nr.	Benennung	Stück
1	0213.0012.0 0213.0013.0	Einschaubnippel (UD1/02) Einschaubnippel (UD1/5)	1
2	8811.1010.3	Dichtring	1
3	0102.0002.0	Distanzring	1
4	0902.9001.0 0902.0010.0	Feder (UD1/02) Feder (UD1/5)	1
5	8119.0201.7	Kugel	1
6	0602.0002.0	Ventilgehäuse	1

Ersatzteil-KIT	
für	DU 1
KIT Nr.	1248 (UD1/02) 1249 (UD1/5)
Beinhaltet	2 3 4
Bestell Nr.	34.1248.01 (UD1/02) 34.1248.01 (UD1/5)