

Sicherheitsventil SX3

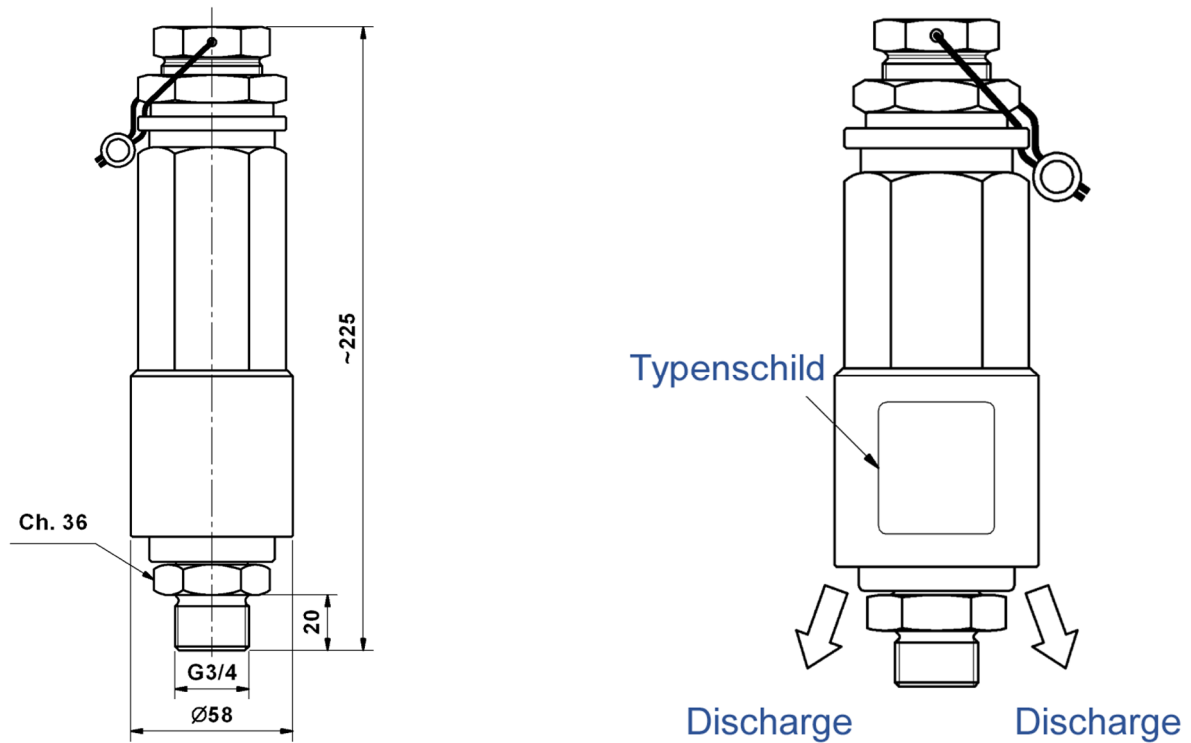
- Einstellung:** wird eingestellt und verplombt geliefert
- Betriebsdruck:** 50 – 300 bar - Kann nach Kundenwunsch auf jeden beliebigen Betriebsdruck von 50 bis 300 bar eingestellt werden.
- Durchfluss:** min. 80 l/min | max. 500 l/min
- Anschlussgrößen:** Zulauf: aG 1/2"
 Abfluss: ins Freie
- Material:** Gehäuse: AISI 316 L
 Ventilsitz: AISI 316 L
 Ventilkegel: AISI 316 L
- Funktion:** Wird der eingestellte Betriebsdruck um 20% überschritten, öffnet das Ventil und das Medium tritt ins Freie aus. Das System ist gegen Überdruck gesichert
- Einbaulage:** beliebig
- Gewicht:** 2,5 kg



| Modell | Arbeitsdruck max. | Durchfluss min / max | Teile Nr. |
|----------|-------------------|---------------------------------|-----------|
| SX 3-60 | 60 bar | min. 80 l/min max. 500 l/min | M40502116 |
| SX 3-80 | 80 bar | | M40502115 |
| SX 3-150 | 150 bar | | M40502141 |
| SX 3-300 | 300 bar | | M40502151 |

Alle anderen Größen auf Anfrage

Maßzeichnung SX3



Einbau-Beispiel

