

Sicherheitsventil S4090 - Richtlinie PED CE0948

Geprüft nach Richtlinie PED CE0948

- Einstellung:** wird eingestellt und verplombt geliefert
- Betriebsdruck:** 50 – 400 bar - Kann nach Kundenwunsch auf jeden beliebigen Betriebsdruck von 50 bis 400 bar eingestellt werden.
- Durchfluss:** min. 150 l/min | max. 950 l/min
- Anschlussgrößen:** Zulauf: aG 1½" BSP
 Abfluss: ins Freie
- Material:** Gehäuse: Edelstahl 1.4307
 Ventilsitz: Edelstahl, hartmetallbeschichtet
 Ventilkegel: Edelstahl, hartmetallbeschichtet
- Funktion:** Wird der eingestellte Betriebsdruck um 20% überschritten, öffnet das Ventil und das Medium tritt ins Freie aus. Das System ist gegen Überdruck gesichert
- Einbaulage:** beliebig

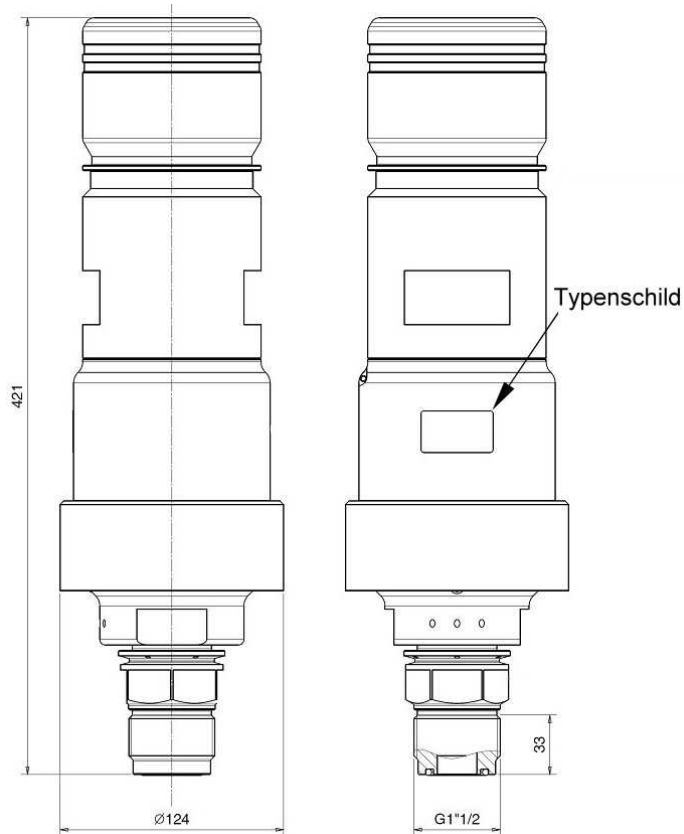


Das Ventil entspricht den Anforderungen der unten angeführten Richtlinien und nachfolgenden Ergänzungen:

- Maschinenrichtlinie 2006/42/EG
- Richtlinie zur Beschränkung der Verwendung bestimmter gefährlicher Stoffe 2002/95/EG - RoHS

| Bezeichnung | S 4090 |
|-------------------------------|--------------------------|
| Typ | Sicherheitsventil |
| Förderleistung der Pumpe | min. 150, max. 950 l/min |
| Einstellbar für Betriebsdruck | von 50 bis 400 bar |
| Temperatur max. | min. 5° C – max. 60° C |
| Gewicht | 20 kg |

Maßzeichnung S4090



Einbau-Beispiel

