

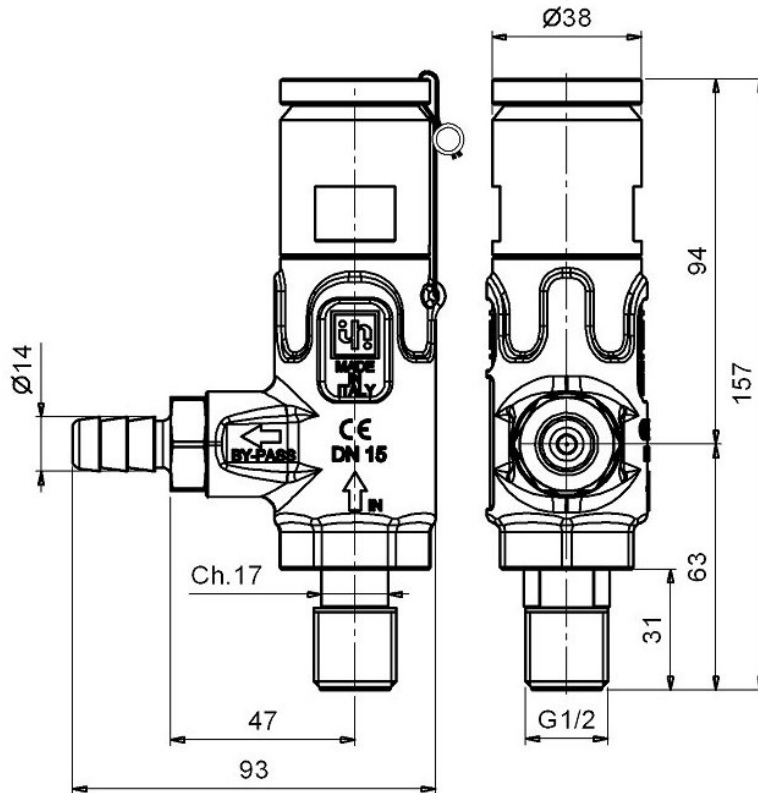
Sicherheitsventil S1503

- Einstellung:** wird eingestellt und verplombt geliefert
- Betriebsdruck:** 700 – 1800 bar - Kann nach Kundenwunsch auf jeden beliebigen Betriebsdruck von 700 bis 1800 bar eingestellt werden.
- Durchfluss:** min. 10 l/min | max. 30 l/min
- Anschlussgrößen:** Zulauf: aG 1/2"
 Abfluss: ins Freie
- Material:** Gehäuse: Messing
 Ventilsitz: Edelstahl
 Ventilkegel: Edelstahl
- Funktion:** Wird der eingestellte Betriebsdruck um 20% überschritten, öffnet das Ventil und das Medium tritt ins Freie aus. Das System ist gegen Überdruck gesichert
- Einbaulage:** beliebig



Bezeichnung	S 1503
Typ	Sicherheitsventil
Förderleistung der Pumpe	min. 10, max. 30 l/min
Einstellbar für Betriebsdruck	von 700 bis 1800 bar
Temperatur max.	30° C
Gewicht	1,0 kg

Maßzeichnung S1503



Einbau-Beispiel

