

Druckregelautomatik RA2

Einstellung: mechanisch mit Unloader - Funktion

Einbaulage: beliebig

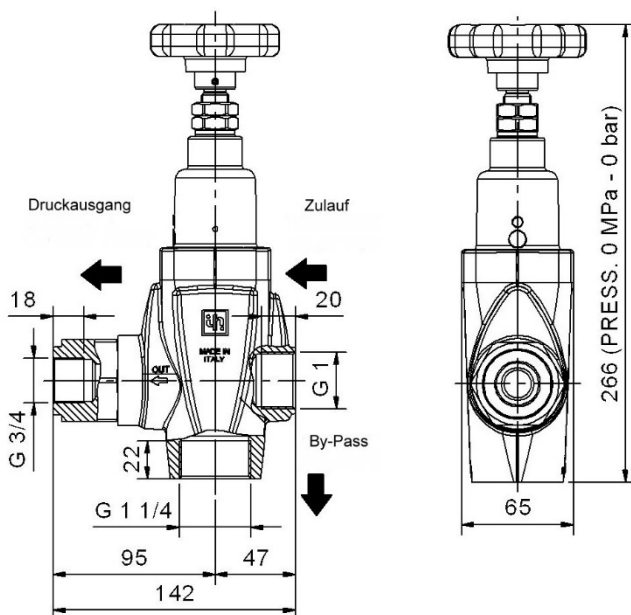
Anschlussgrößen: Zulauf: iG 1"
Druckanschluss: iG 3/4"
Bypass: iG 1 1/4"
Abflussleitung min.: DN 32

Material: Gehäusmaterial: Messing
Ventilsitz: 1.4057 hartmetallbeschichtet (Stellite)
Ventilkegel: 1.4007 hartmetallbeschichtet (Stellite)

Funktion:

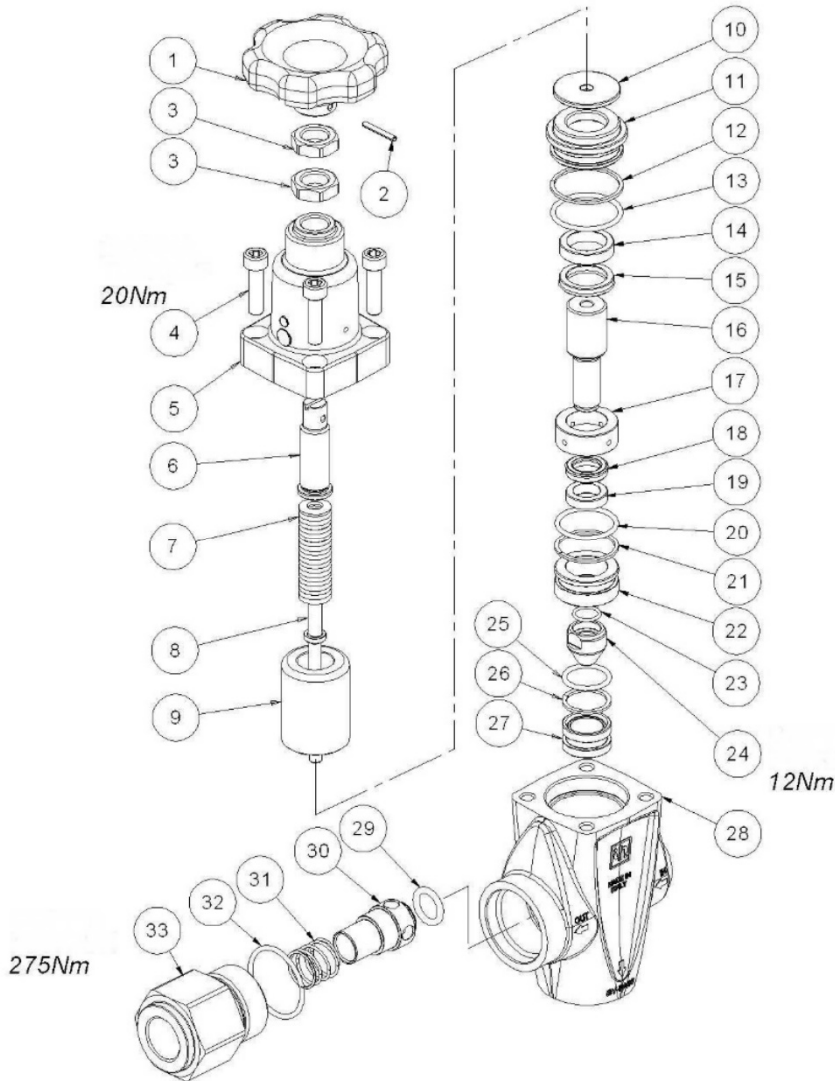
- Der Arbeitsdruck wird mittels Handrad gegen den Förderstrom eingestellt.
- Das Überströmwasser wird über den By-Pass abgeführt.
- Der eingestellt Arbeitsdruck kann über eine Kontermutter fixiert werden.
- Das System ist gegen Überdruck gesichert
- Bei geschlossenen Verbraucher schaltet das Ventil das System automatisch in den drucklosen Umlauf

Gewicht: 4,8 kg



| Modell | RA2 |
|-------------------|-----------|
| Arbeitsdruck max. | 210 bar |
| Durchfluss max. | 230 l/min |
| Teile Nr. | M40501131 |

Ersatzteilezeichnung RA2



| Pos | Teile - Nr. | Benennung | Stück |
|-----|-------------|------------------------|-------|
| 1 | 36.3413.02 | Handrad | 1 |
| 2 | 97.6667.00 | Hohlspannstift | 1 |
| 3 | 92.2567.00 | Sechskantmutter | 2 |
| 4 | 99.3084.00 | Innensechskantschraube | 4 |
| 5 | 36.3409.41 | Gehäuseoberteil RA2 | 1 |
| 6 | 36.3389.64 | Druckhülse | 1 |
| 7 | 94.8470.00 | Tellerfeder | 28 |
| 8 | 36.3390.66 | Federführung | 1 |
| 9 | 36.3411.82 | Buchse | 1 |
| 10 | 36.3410.64 | Distanzbuchse | 1 |
| 11 | 36.3977.70 | Buchse | 1 |
| 12 | 90.5200.00 | Stützring | 1 |
| 13 | 90.3871.00 | O - Ring | 1 |
| 14 | 36.3398.70 | Führungsring | 1 |
| 15 | 90.2714.00 | Dichtring | 1 |
| 16 | 36.3393.66 | Hauptkolben | 1 |
| 17 | 36.3394.82 | Distanzring | 1 |
| 18 | 90.2610.00 | Dichtring | 1 |
| 19 | 36.3399.70 | Führungsring | 1 |
| 20 | 90.3865.00 | O - Ring | 1 |
| 21 | 90.5177.50 | Stützring | 1 |
| 22 | 36.3400.70 | Buchse | 1 |
| 23 | 90.3589.00 | O - Ring | 1 |
| 24 | 36.3395.66 | Ventilkegel | 1 |
| 25 | 90.3852.00 | O - Ring | 1 |
| 26 | 90.5144.50 | Stützring | 1 |
| 27 | 36.3401.66 | Ventilsitz | 1 |
| 28 | 36.3415.41 | Gehäuseunterteil RA2 | 1 |
| 29 | 90.4035.00 | O - Ring | 1 |
| 30 | 36.3402.70 | Rückschlagventil | 1 |
| 31 | 94.7506.00 | Feder | 1 |
| 32 | 90.3875.00 | O - Ring | 1 |
| 33 | 36.3403.70 | Anschlussnippel | 1 |

| KIT Nr. | für | Beinhaltet | Bestell Nr. |
|---------|-----|---|-------------|
| 2132 | RA2 | 12 13 15 18 20 21 23 24 25 26 27 29 32 | 34.2132.01 |

Einbaubeispiel

