

Druckregelventil R1X-200

Einstellung: mechanisch

Einbaulage: beliebig

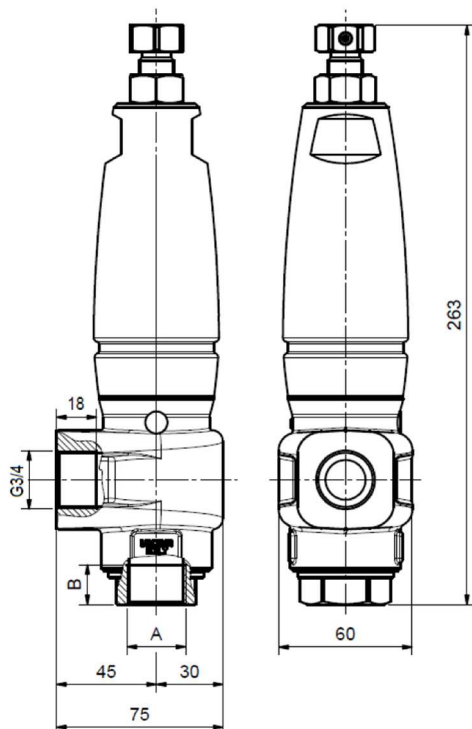
Anschlussgrößen: Zulauf: iG ¾"
Bypass: iG ¾"
Abflussleitung min.: DN 20

Material: Alle wasserführenden Teile aus Edelstahl
Ventilkörper: AISI 316 / 1.4571
Ventilsitz: 1.4007 hartmetallbeschichtet (Stellite)
Ventilkegel: 1.4007 hartmetallbeschichtet (Stellite)

Funktion:

- Der Arbeitsdruck wird mittels Druckeinstellschraube gegen den Förderstrom eingestellt.
- Das Überströmwasser wird über den By-Pass abgeführt.
- Der eingestellt Arbeitsdruck kann über eine Sicherungsmutter fixiert werden.
- Das System ist gegen Überdruck gesichert

Gewicht: 2,8 kg

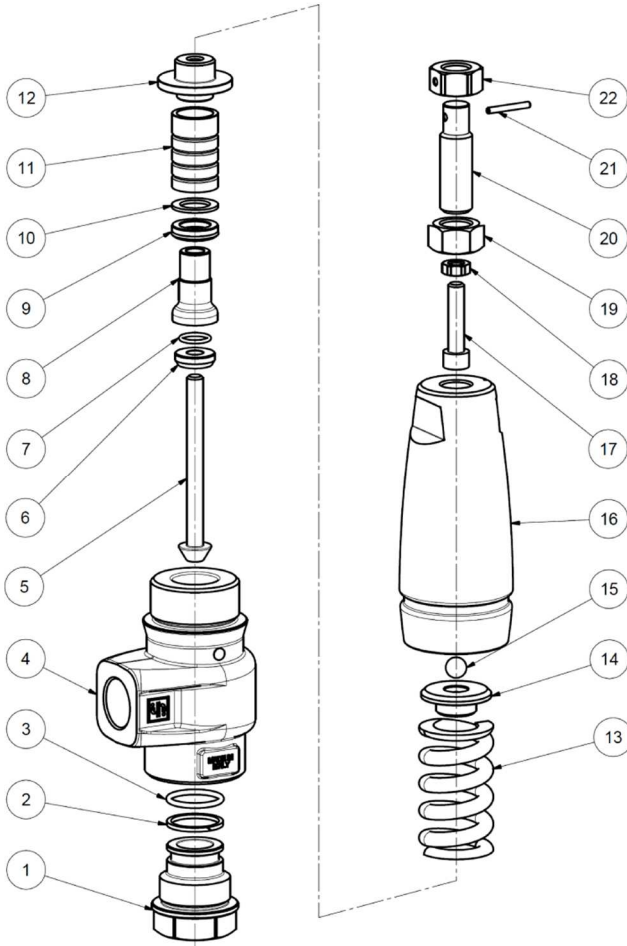


Modell	Arbeitsdruck max.	Durchfluss max.	Teile Nr.
R1X - 200	200 bar	110 l/min	M40501074

weitere Ausführungen (siehe Datenblatt R1X-400-600)

R1X - 400	400 bar	110 l/min	M40501057
R1X - 600	600 bar	70 l/min	M40501075

Ersatzteilezeichnung R1X-200



Pos	Teile - Nr.	Benennung	Stück
1	36.0080.66	Ventilsitz	1
2	90.5155.00	Stützring	1
3	90.3855.00	O-Ring	1
4	36.0078.56	Ventilkörper R1	1
5	36.0067.66	Spezialinnensechskantschraube	1
6	36.0066.07	Ventilsitz	1
7	90.3589.00	O-Ring	1
8	36.0069.66	Distanzhülse	1
9	90.2610.00	Lippendichtring	1
10	90.5089.50	Stützscheibe	1
11	36.0079.66	Kolben	1
12	36.0071.64	Federdruckplatte, unten	1
13	94.7610.00	Spiralfeder 200 bar	1
14	36.0073.64	Federdruckplatte, oben	1
15	97.4838.00	Kugel	1
16	36.0077.61	Ventilgehäuse R1	1
17	99.3098.00	Schraube	1
18	92.2216.00	Mutter	1
19	92.2565.00	Mutter	1
20	36.0074.64	Gewindestift	1
21	97.6747.00	Spannhülse	1
22	36.0075.64	Mutter, speziell	1

Ersatzteile-KIT

KIT Nr.	für	Beinhaltet	Bestell Nr.
KIT 265	R1 200	1-2-3-6-7-9-10	34.0265.01

Einbaubeispiel

