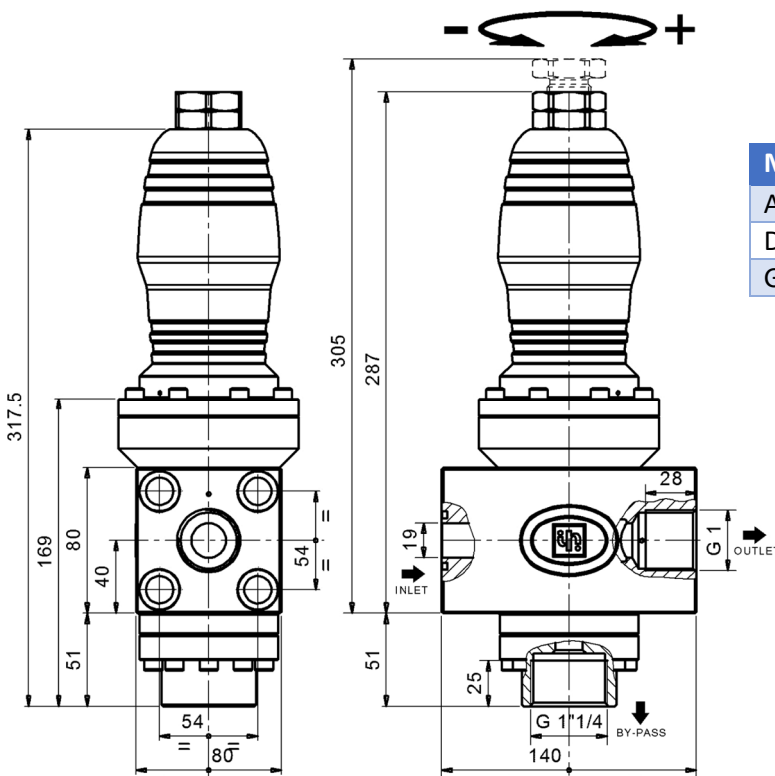


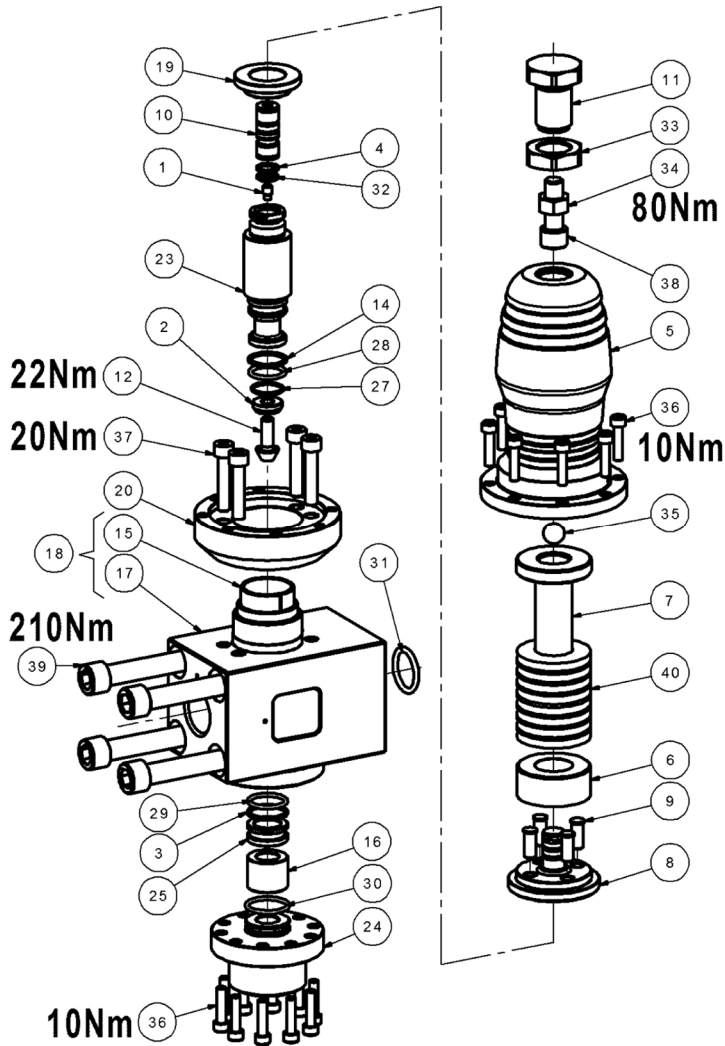
Druckregelventil R1520

- Einstellung:** mechanisch
- Einbaulage:** beliebig
- Anschlussgrößen:** Zulauf: Pumpenkopfanbau an Typ SR-HP / TR-HP
Druckanschluss: iG 1" Dichtlinse
By-Pass: aG 1" ¼ BSP
- Material:** Gehäuse-Oberteil: Aluminium eloxiert
Gehäuse-Unterteil: Edelstahl
Ventilsitz: 1.4057 hartmetallbeschichtet (Stellite)
Ventilkegel: 1.4007 hartmetallbeschichtet (Stellite)
- Funktion:**
- Der Arbeitsdruck wird mittels Druckeinstellschraube gegen den Förderstrom eingestellt.
 - Das Überströmwasser wird über den By-Pass abgeführt.
 - Der eingestellt Arbeitsdruck kann über eine Sicherungsmutter fixiert werden.
 - Das System ist gegen Überdruck gesichert



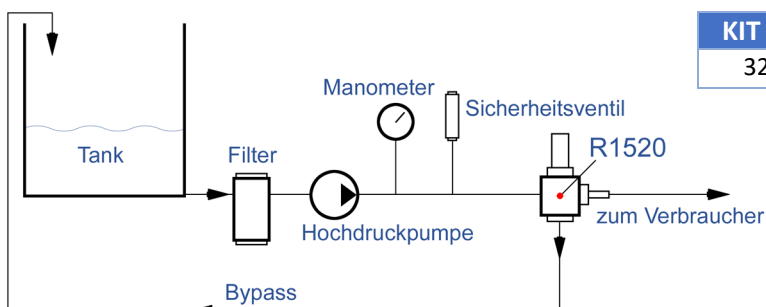
Modell	R1520
Arbeitsdruck max.	1500 bar
Durchfluss max.	240 l/min
Gewicht	10 kg

Ersatzteilezeichnung R1520



Pos	Teile - Nr.	Benennung	Stück
1	36010500	UGELLO SMORZATORE D.0.7	1
2	36006607	PASTIGLIA R1	1
3	90515000	AN. ANTIES. D.23.4X27.5X1.5	1
4	90507050	AN. ANTIES. D.11.8X15X1.5	1
5	36008861	CANNOTTO	1
6	36008966	DISTANZIALE	1
7	36010066	GUIDA MOLLE	1
8	36009066	GUIDA PERNI	1
9	36009166	PERNO D.8X20	4
10	36009266	PISTONCINO	1
11	36010465	VITE REGOLAZIONE PRESSIONE	1
12	36009566	VITE M8 TESTA CONICA	1
14	90513800	AN. ANTIES. D.21.9X26X1.5	1
15	90916200	BOCCOLA D.32X36 L=40	1
16	36022407	CONVOGLIATORE D.15X27.5X21.5	1
17	36022966	CORPO VALVOLA	1
18	36601101	GR. CORPO VALVOLA	1
19	36022755	DISTANZIALE	1
20	36022661	FLANGIA	1
23	36022856	PISTONE	1
24	36023356	RACCORDO SCARICO G1"1/4	1
25	36022566	SEDE D.19 L=12	1
27	90359600	OR D.18.77X1.78 (2075)	1
28	90384900	OR D.20,63X2,62 (128)	1
29	90385200	OR D.22,22X2,62 (130)	1
30	90385900	OR D.25,07X2,62 (3100)	1
31	90404500	OR D.24,99X3,53 (4100)	1
32	90367050	OR D.11X2 (110-20)	1
33	92268000	DADO M24X2X36X10 UNI5589 8G ZINC	1
34	92239500	DADO M12X19X10 UNI 5588 8 ZINC	1
35	97487600	SFERA 9/16" AISI 420	1
36	99189700	VITE TCEI M6X25 8.8 ZINCATA	18
37	99311600	VITE TCEI M8X40 UNI 5931 ZINC.	4
38	99429500	VITE TCEI M12X35 UNI4762 GEOMET	1
39	99491000	VITE TCEI M14X150 UNI4762 GEOMET	4
40	94858500	MOLLA A TAZZA 50X25.4X3	16

Einbaubeispiel



KIT Nr.	für	Beinhaltet	Bestell Nr.
321	R1520	3 4 14 27 28 29 31 32	34.0321.01