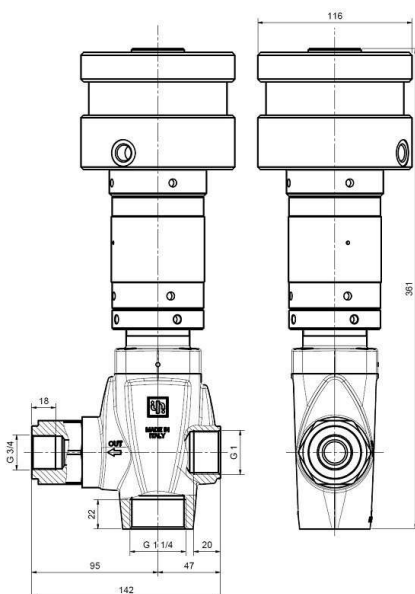


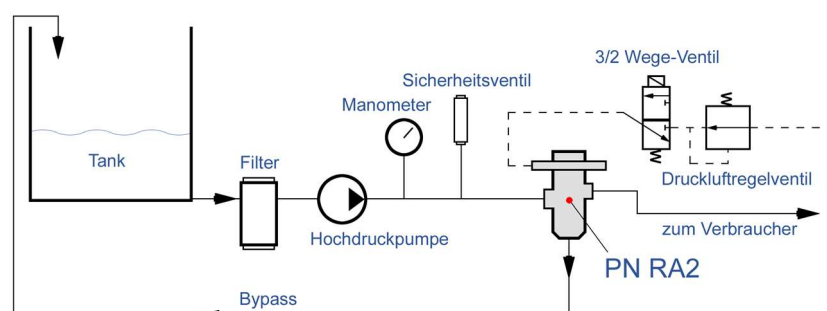
Pneumatisches Druckregelventil PN RA2

- Einstellung:** pneumatisch, 2/2 Wege Funktion
- Grundstellung:** Druckluft AUS = Arbeitsdruck AUS
- Einbaulage:** beliebig
- Anschlussgrößen:** Zulauf: iG 1"
Druckanschluss: iG 3/4"
Bypass: iG 1 1/4"
Abflussleitung min.: DN 32
Druckluftanschluss: iG 1/4"
- Material:** Membranzylinder: Aluminium
Gehäuse: Messing
Ventilsitz: 1.4057 hartmetallbeschichtet (Stellite)
Ventilkegel: 1.4007 hartmetallbeschichtet (Stellite)
- Funktion:**
- Der Arbeitsdruck wird mittels Rändelmutter gegen den Förderstrom eingestellt.
 - Das Überströmwasser wird über den By-Pass abgeführt.
 - Der eingestellter Arbeitsdruck kann über eine 2/2 Wege Druckluftventil EIN / AUS geschaltet werden.
 - Bei geschlossenen Verbraucher schaltet das Ventil das System automatisch in den drucklosen Umlauf

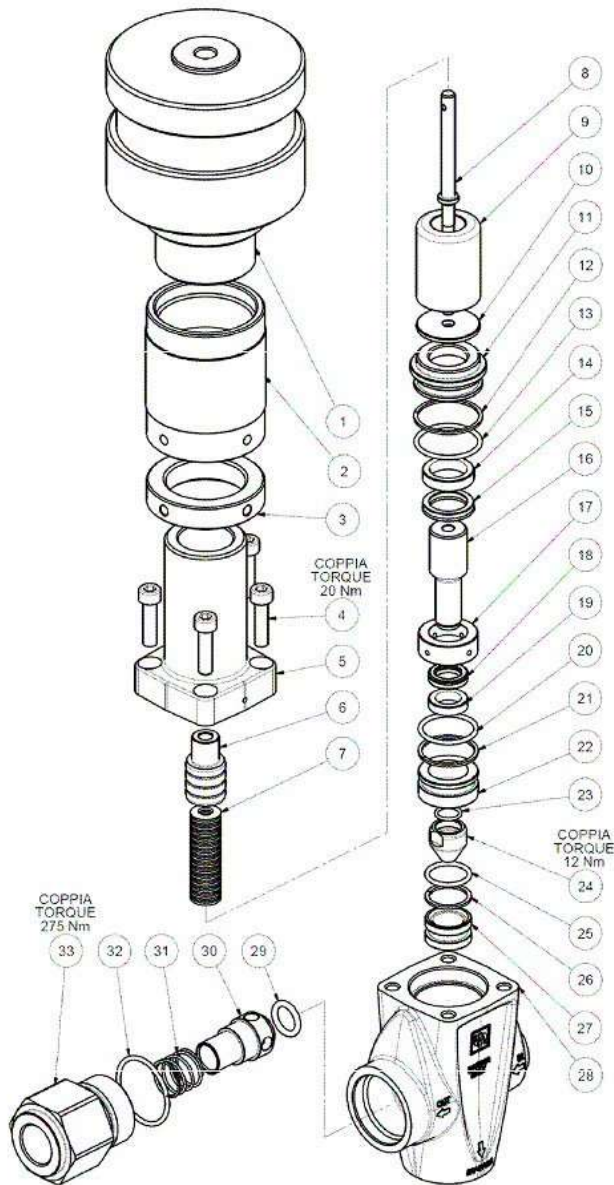


Modell	PN RA2
Arbeitsdruck max.	210 bar
Durchfluss max.	230 l/min
Gewicht:	5 kg
Teile Nr.	M40501058

Einbaubeispiel



Ersatzteilezeichnung PN RA2



Pos	Teile - Nr.	Benennung	Stück
1	36.3467.01	Pneumatikzylinder	1
2	36.3465.64	Einstellmutter	1
3	36.3464.64	Kontermutter	2
4	99.3084.00	Innensechskantschraube	4
5	36.3462.41	Gehäuseoberteil PNR2-RA2	1
6	36.3463.64	Druckhülse PNR2-RA2	1
7	94.8470.00	Tellerfeder	28
8	36.3390.66	Federführung	1
9	36.3411.82	Buchse	1
10	36.3410.64	Distanzbuchse	1
11	36.3977.70	Buchse	1
12	90.5200.00	Stützring	1
13	90.3871.00	O - Ring	1
14	36.3398.70	Führungsring	1
15	90.2714.00	Dichtring	1
16	36.3393.66	Hauptkolben	1
17	36.3394.82	Distanzring	1
18	90.2610.00	Dichtring	1
19	36.3399.70	Führungsring	1
20	90.3865.00	O - Ring	1
21	90.5177.50	Stützring	1
22	36.3400.70	Buchse	1
23	90.3589.00	O - Ring	1
24	36.3395.66	Ventilkegel	1
25	90.3852.00	O - Ring	1
26	90.5144.50	Stützring	1
27	36.3401.66	Ventilsitz	1
28	36.3415.41	Gehäuseunterteil RA2	1
29	90.4035.00	O - Ring	1
30	36.3402.70	Rückschlagventil	1
31	94.7506.00	Feder	1
32	90.3875.00	O - Ring	1
33	36.3403.70	Anschlussnippel	1

KIT Nr.	für	Beinhaltet	Bestell Nr.
2132	RA2 PN RA2	12 13 15 18 20 21 23 24 25 26 27 29 32	34.2132.01