

Exklusivvertretung

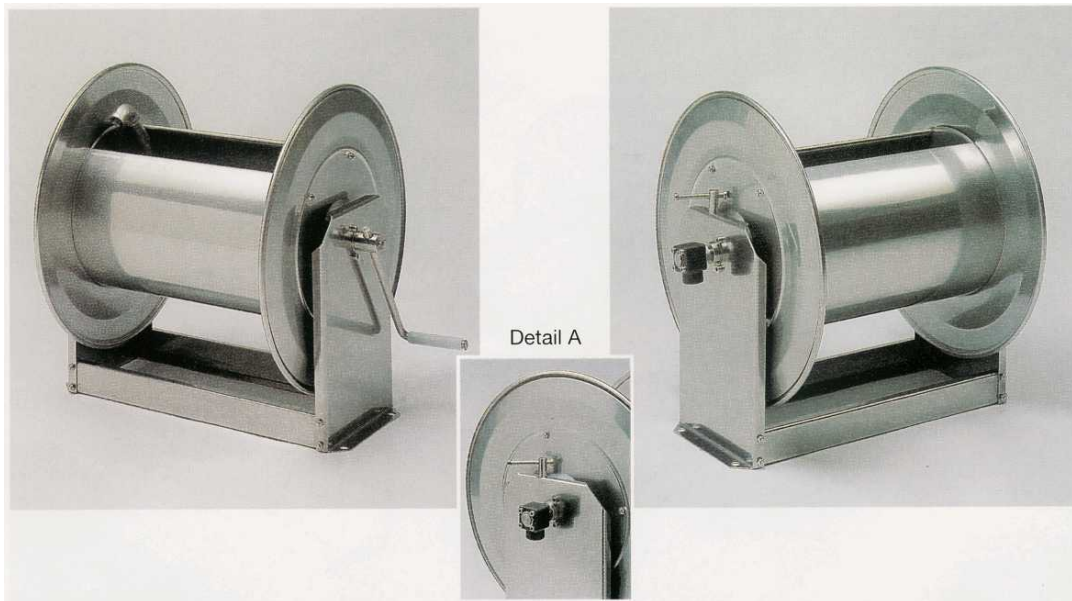


A Division of the  Interpump Group S.p.A.

## Schlauchhaspel DN 25/Hand/NIRO

Version: 14.09.06

### Technische Daten:

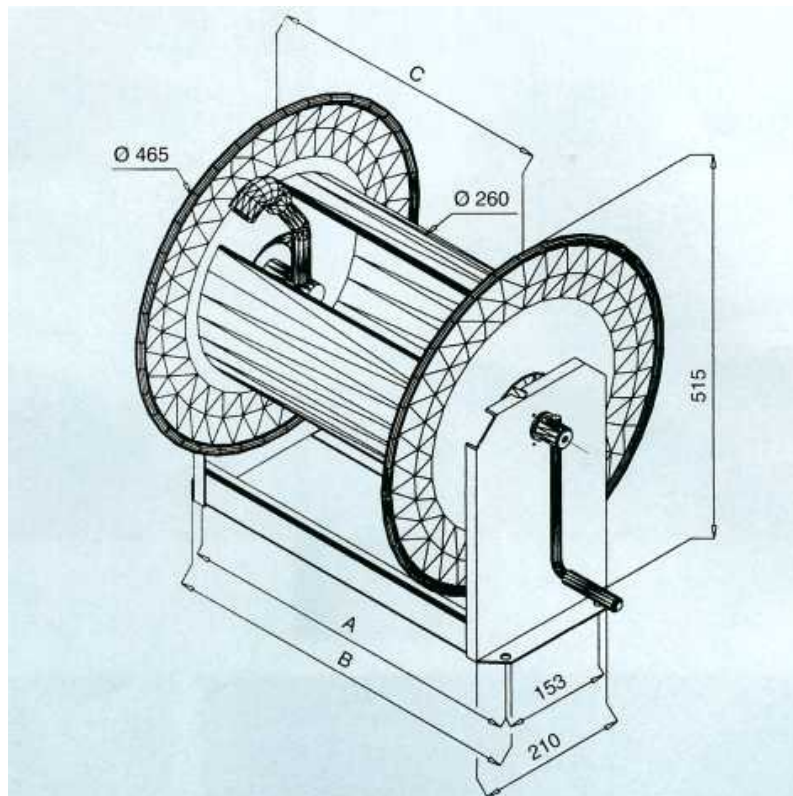


### Beschreibung:

- Edelstahlblech, abgekantet
- Betriebsdruck max. 200 bar
- Temperatur max.: 100°C ( bis 180°C auf Anfrage )
- Handkurbel zum Aufrollen des Schlauches
- Bremse mechanisch einstellbar ( Detail A )

Bezeichnung	Artikelnummer	Aufrollbare Schlauchlänge	Schlauch Ø aussen in mm	Betriebsdruck max.	Drehdurchführung	
					Nennweite	Gewinde
25/33/H/NIRO	M 40610128	33	35	200	DN 25	iG 1"
25/50/H/NIRO	M 40610126	50	35	200	DN 25	iG 1"
25/60/H/NIRO	M 40610129	60	35	200	DN 25	iG 1"

**Abmessungen:**



Bezeichnung	Artikelnummer	Abmessungen			Gewicht [ kg ]
		Maße [ mm ]			
		A	B	C	
25/33/H/NIRO	M 40610128	487	512	400	15
25/50/H/NIRO	M 40610126	587	612	500	18
25/60/H/NIRO	M 40610129	787	812	700	20