

Exklusivvertretung

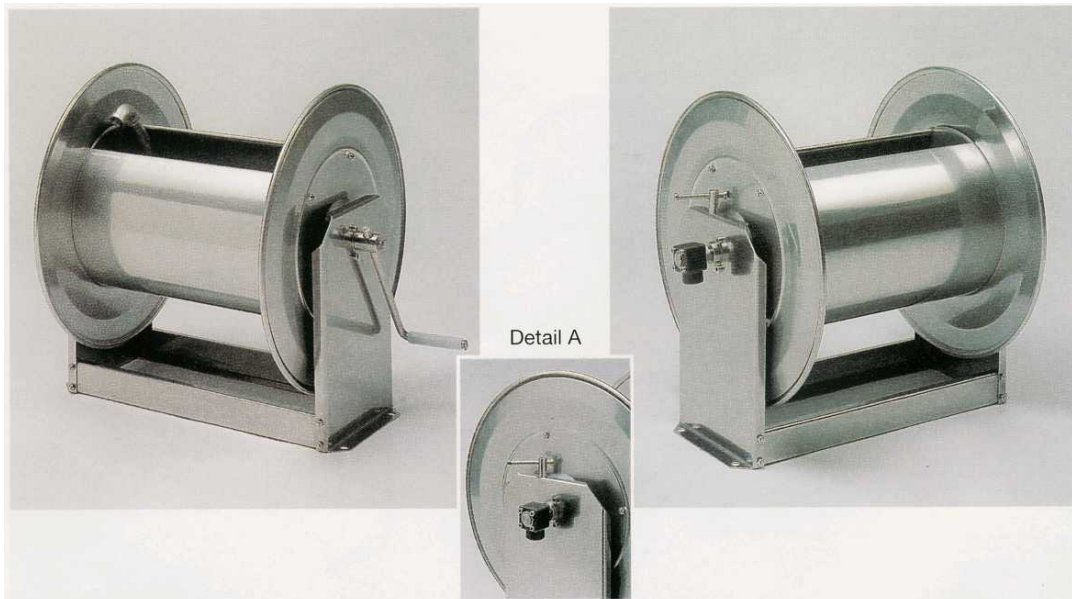


A Division of the  Interpump Group S.p.A.

## Schlauchhaspel DN 19/Hand/NIRO

Version: 14.09.06

### Technische Daten:

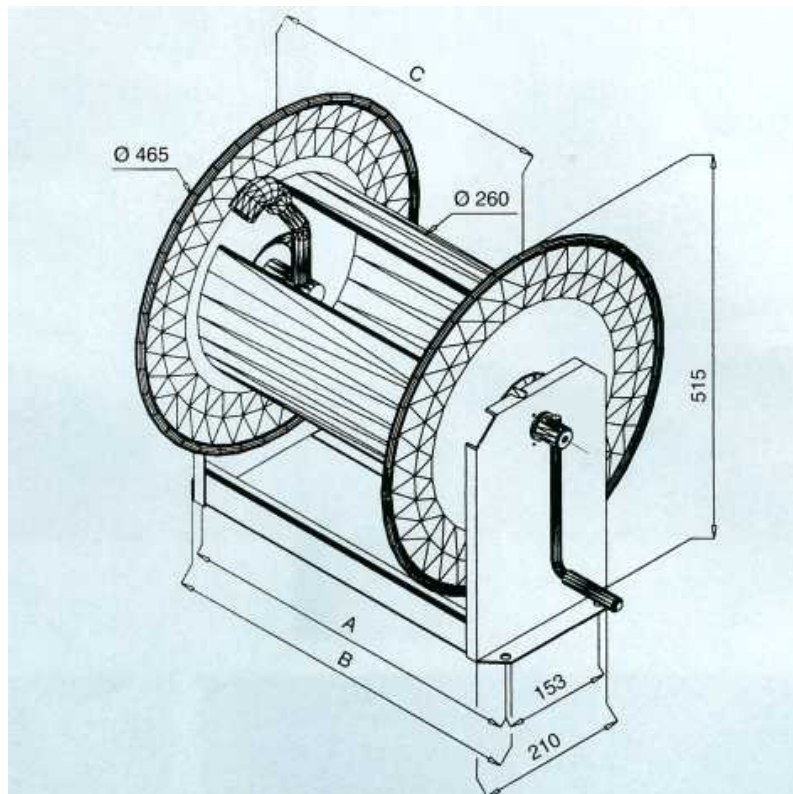


### Beschreibung:

- Edelstahlblech, abgekantet
- Betriebsdruck max. 200 bar
- Temperatur max.: 100°C ( bis 180°C auf Anfrage )
- Handkurbel zum Aufrollen des Schlauches
- Bremse mechanisch einstellbar ( Detail A )

Bezeichnung	Artikelnummer	Aufrollbare Schlauchlänge	Schlauch Ø aussen in mm	Betriebsdruck max.	Drehdurchführung	
					Nennweite	Gewinde
19/20/H/NIRO	M 40610119	20	28	200	19	3/4" i
19/40/H/NIRO	M 40610120	40	28	200	19	3/4" i
19/50/H/NIRO	M 40610121	50	28	200	19	3/4" i
19/60/H/NIRO	M 40610118	60	28	200	19	3/4" i
19/70/H/NIRO	M 40610122	70	28	200	19	3/4" i

**Abmessungen:**



Bezeichnung	Artikelnummer	Abmessungen			Gewicht [ kg ]
		Maße [ mm ]			
		A	B	C	
19/20/H/NIRO	M 40610119	287	312	200	11,7
19/40/H/NIRO	M 40610120	487	512	400	14,7
19/50/H/NIRO	M 40610121	587	612	500	15,8
19/60/H/NIRO	M 40610118	687	712	600	16,9
19/70/H/NIRO	M 40610122	787	812	700	18,0