

Pratissoli

Catalogo Ricambi *Spare Parts Catalogue*



PUMPS - POMPE	
MODEL - MODELLO	PAG.
EV4	6 - 7
HF	50 - 51
HFN	52 - 53
HS	66 - 67
KE	14 - 15
KEB	16 - 17
KF	34 - 35
KF5M	36 - 37
KFG	38 - 39
KFGR	40 - 41
KFR	42 - 43
KS HP	56 - 57
KS LP	58 - 59
KSGR LP	64 - 65
KSR HP	60 - 61
KSR LP	62 - 63
KT HP	18 - 19
KT LP	20 - 21
KT4MB	22 - 23
KTB LP	24 - 25
KTR LP	26 - 27
KV	28 - 29
LK HP	126 - 127
LK LP	128 - 129
LKN HP	130 - 131
LKN LP	132 - 133
LKNR HP	134 - 135
LKNR LP	136 - 137
MF LP	86 - 87
MF7MB	90 - 91
MF7MD	92 - 93
MFR LP	88 - 89
MK2 HP	108 - 109
MK2 LP	110 - 111
MK29MB	120 - 121
MK29MD	122 - 123
MK2C HP	124 - 125
MK2CS HP	124 - 125
MK2R HP	116 - 117
MK2R LP	118 - 119
MK2S HP	108 - 109
MK2S LP	110 - 111
MK2SH HP	112 - 113
MK2SH LP	114 - 115
MK2SR HP	116 - 117
MK2SR LP	118 - 119
MW HP	70 - 71
MW LP	72 - 73
MWN HP	78 - 79
MWN LP	80 - 81
MWNR HP	82 - 83
MWNR LP	84 - 85
MWR HP	74 - 75
MWR LP	76 - 77
MX HP	94 - 95
MX LP	96 - 97
MXS HP	98 - 99
MXS LP	100 - 101

PUMPS - POMPE	
MODEL - MODELLO	PAG.
MXX HP	102 - 103
MXX LP	104 - 105
SKH	138 - 139
SMH	106 - 107
SN70	32 - 33
SN71	46 - 47
SN64 HP	8 - 9
SN64 LP	10 - 11
SR HF	144 - 145 - 146 - 147
SR HP	140 - 141 - 142 - 143
SRR HF	156 - 157 - 158 - 159
SS70	30 - 31
SS71	44 - 45
SW64	12 - 13
SW70	30 - 31
SW71	44 - 45
SWS71	48 - 49
TR HF	152 - 153 - 154 - 155
TR HP	148 - 149 - 150 - 151
TRR HF	160 - 161 - 162 - 163
VFH	54 - 55
VKH	68 - 69
VR	164 - 165 - 166
ZR	168 - 169 - 170

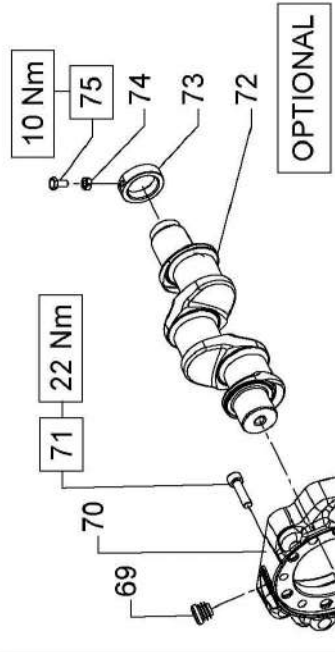
KITS - ACCESSORIES - ACCESSORI	
MODEL - MODELLO	PAG.
PUMP CONNECTION KITS KIT CONNESSIONE POMPA	
KV	177
LK LP	176
LKN LP	177
LKNR LP	177
MF LP	175
MFR LP	175
MK2 LP	176
MK2R LP	176
MK2S LP	176
MK2SH LP	176
MK2SR LP	176
MW LP	175
MWN LP	175
MWNR LP	175
MWR LP	175
MX LP	175
MXS LP	176
MXX LP	176
SKH	174
SMH	174
SR HF	172 - 173
SR HP	171
TR HF	172 - 173
TR HP	171
VFH	174
VKH	174
VALVES - VALVOLE	
BH210	193
BKX600	206
H168	190
H288	190
H168US	190
H288US	190
H450	191
H560	192
PN14 HP	204
PN14 LP	205
PN15	207
PN2S	196
PN4S HP	197
PN4S LP	198
PNR1503	200
PNR1510	201
PNR1520	202
PNR2	195
PNR4090	203
PNRA2	195
PNRV14	199
R1 HP	179
R1 LP	179
R1503	186
R1510	187
R1520	188
R1X HP	180
R1X LP	180
R2	181

KITS - ACCESSORIES - ACCESSORI	
MODEL - MODELLO	PAG.
VALVES - VALVOLE	
R2L	181
R3 HP	183
R3 LP	183
R3X HP	184
R3X LP	184
R4090	189
RA2	194
RA2L	194
RV1	178
RV14	185
RV3	182
RX1	178
RX3	182
UD1/02	211
UD1/5	211
VP15	207
GUNS - PISTOLE	
P15	210
P3	211
P3X	211
P560	208
P560S	209
LANCES - LANCE	
Z	212
ZZ	212
ROTATING NOZZLE - UGELLI ROTANTI	
RMAX 1500	214
RMAX 750	213
SILVER	215
ACCESSORIES - ACCESSORI	
RIDUTTORE SERIE 71 - 72	216
TS1	212

COD. 32.0045.03 - 12/22 - REV. 14

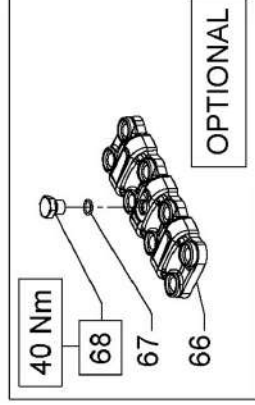
DIS. COD. 64.9500.00_2

EV4

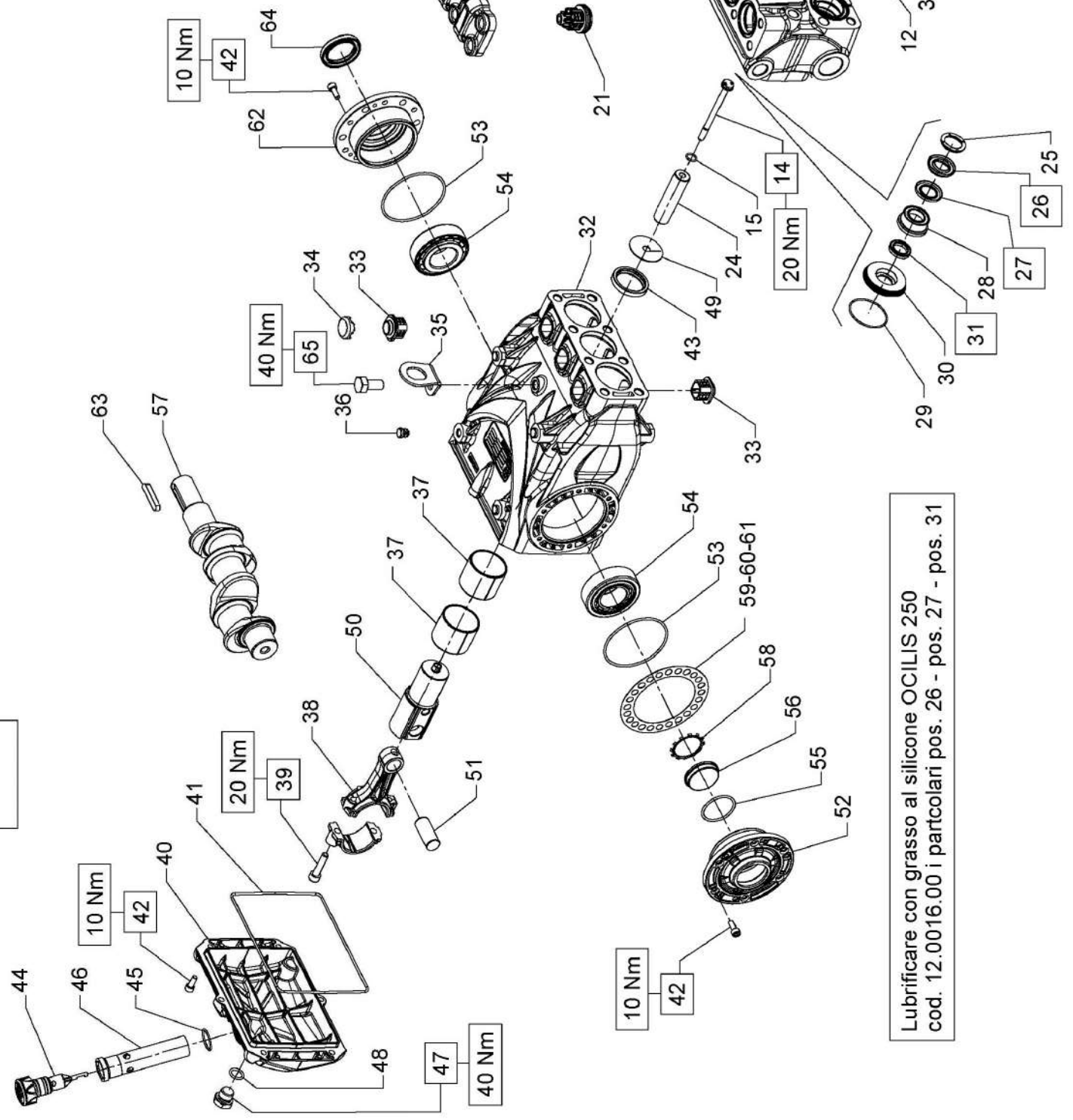


OPTIONAL

Flangia per accoppiamenti diretti a motori idraulici SAE-B



OPTIONAL



Lubrificare con grasso al silicone OCILIS 250 cod. 12.0016.00 i particolari pos. 26 - pos. 27 - pos. 31

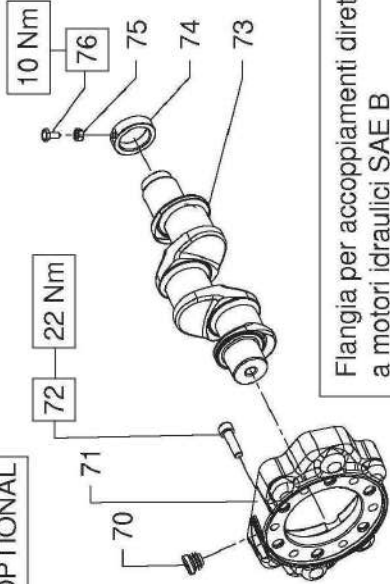
KIT RICAMBIO – SPARE KIT

A	Kit: tenute pompanti – Plunger packing kit	EV20 (D.20)	EV22 (D.22)	EV25 (D.25)	EV26 (D.26)	EV28 (D.28)
B	Kit: valvole aspirazione – In valves kit	KIT 2470	KIT 2471	KIT 2472	KIT 2473	KIT 2474
C	Kit: valvole mandata – Out valves kit	KIT 2468				
D	Kit: tenute complete – Complete seals kit	KIT 2476	KIT 2477	KIT 2478	KIT 2479	KIT 2480

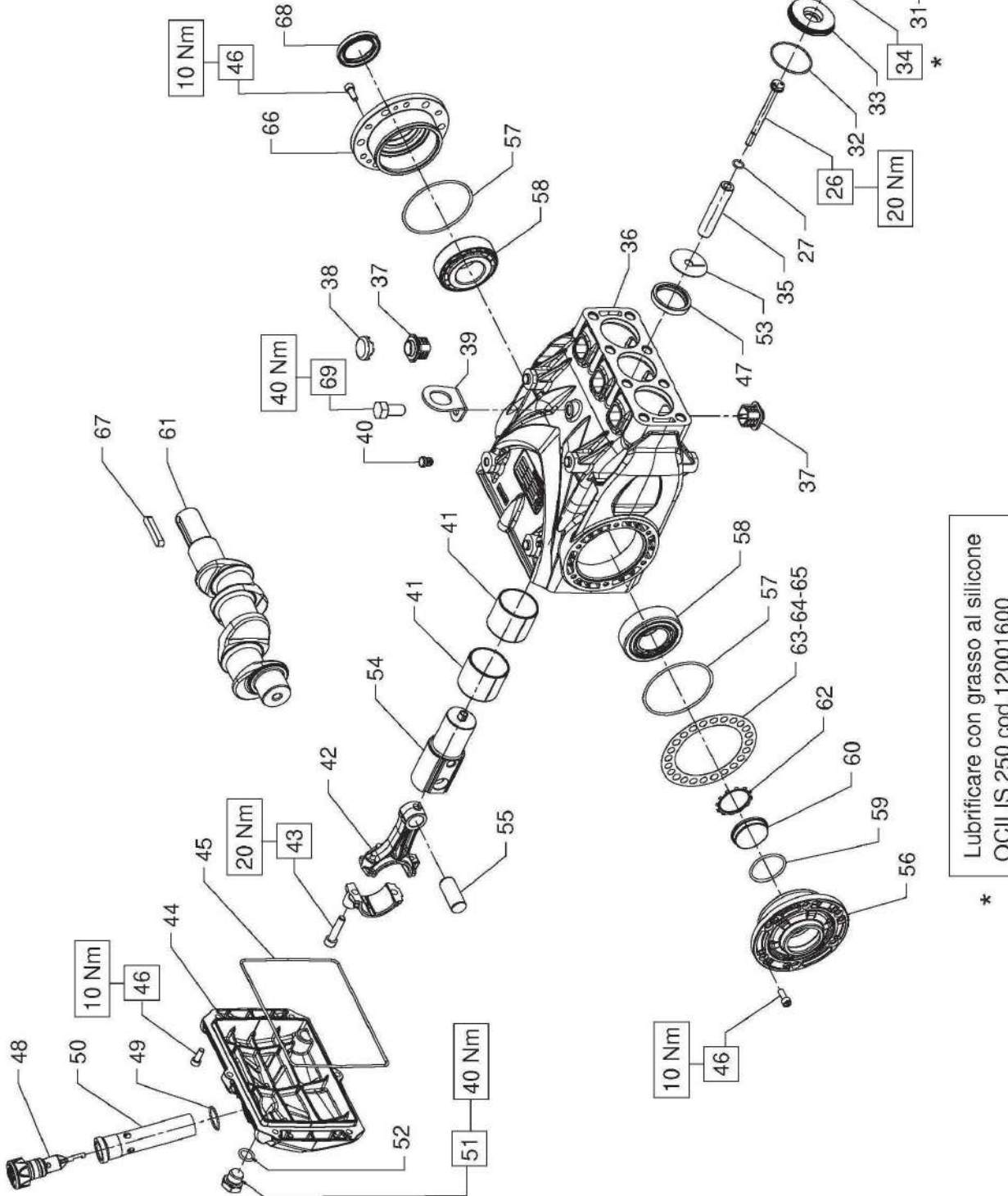
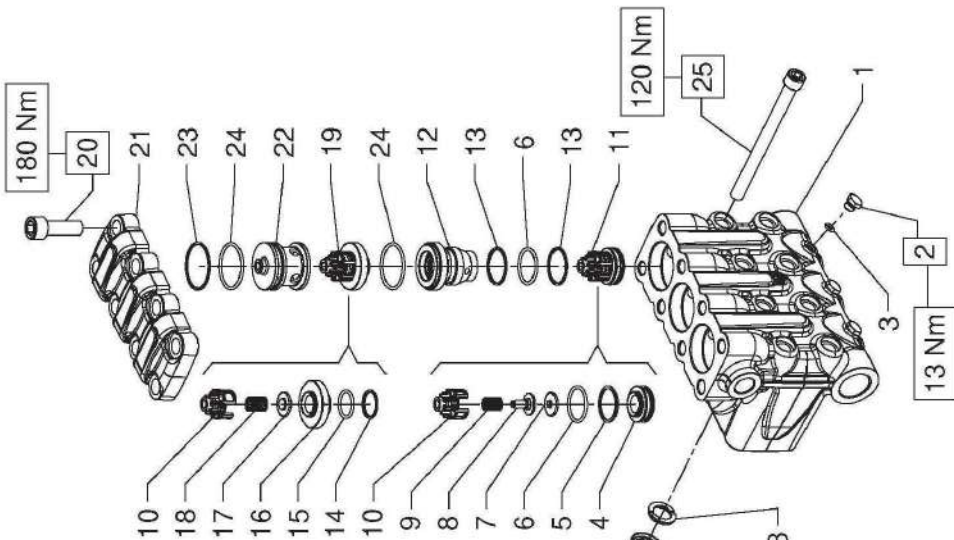
EV20 EV22 EV25 EV26 EV28

POS	CODE CODICE	DESCRIPTION DESCRIZIONE	NR. PCS.	KIT	POS	CODE CODICE	DESCRIPTION DESCRIZIONE	NR. PCS.	KIT	DESCRIPTION DESCRIZIONE	NR. PCS.	KIT
1	64.1201.15	TESTATA POMPA D. 20-22	1		28	64.2104.70	ANELLO INTERMEDIO D. 20	1		ANELLO INTERMEDIO D. 20	1	
	64.1202.15	TESTATA POMPA D. 25-26				64.2105.70	ANELLO INTERMEDIO D. 22			ANELLO INTERMEDIO D. 22		
	64.1203.15	TESTATA POMPA D. 28				64.2106.70	ANELLO INTERMEDIO D. 25	3		ANELLO INTERMEDIO D. 25	3	
2	36.2048.66	SEDE VALVOLA D'ASPIRAZIONE	3	B-C-D	29	90.3624.00	OR D. 47.35x1.78 NBR 70SH 2187	3	A-D	OR D. 47.35x1.78 NBR 70SH 2187	3	
3	90.5178.00	ANELLO ANTIEST. D. 31.0x35.5x1.5	6	B-C-D		64.0801.70	ANELLO DI FONDO D. 20			ANELLO DI FONDO D. 20		
4	90.3865.00	OR D. 29.82x2.62 NBR 70SH 3118	6		30	64.0802.70	ANELLO DI FONDO D. 22			ANELLO DI FONDO D. 22		
5	36.2162.66	VALVOLA SFERICA D'ASPIRAZIONE	3		30	64.0803.70	ANELLO DI FONDO D. 25			ANELLO DI FONDO D. 25		
6	36.2161.51	GUIDA VALVOLA INTERNA D'ASPIRAZIONE	3		30	64.0804.70	ANELLO DI FONDO D. 26			ANELLO DI FONDO D. 26		
7	36.2160.05	GUIDA VALVOLA D'ASPIRAZIONE	3		30	64.0805.70	ANELLO DI FONDO D. 28			ANELLO DI FONDO D. 28		
8	94.7447.00	MOLLA Dm. 15.9x24.3	3	B		90.2688.00	ANELLO TEN. ALT. D. 20.0x28.0x5.5 LP			ANELLO TEN. ALT. D. 20.0x28.0x5.5 LP		
9	36.2727.01	GRUPPO VALVOLA D'ASPIRAZIONE	4			90.2713.00	ANELLO TEN. ALT. D. 22.0x30.0x5.5 LP			ANELLO TEN. ALT. D. 22.0x30.0x5.5 LP		
10	99.4325.00	VITE M12x45 5931	4			90.2746.00	ANELLO TEN. ALT. D. 25.0x33.0x5.5 LP			ANELLO TEN. ALT. D. 25.0x33.0x5.5 LP		
11	64.2110.15	COOPERCHIO VALVOLE D'ASPIRAZIONE	1	D	31	90.2749.10	ANELLO TEN. ALT. D. 26.0x34.0x5.4 LP			ANELLO TEN. ALT. D. 26.0x34.0x5.4 LP		
12	90.3879.50	OR D. 40.95x2.62 NBR 90SH 3162	6			90.2750.00	ANELLO TEN. ALT. D. 28.0x36.0x5.5 LP			ANELLO TEN. ALT. D. 28.0x36.0x5.5 LP		
13	94.4467.00	VITE M12x130 5931	3			64.0100.22	CARTER POMPA			CARTER POMPA		
14	64.2109.36	VITE FISSAGGIO PISTONE	8		32	70.2225.51	TAPPO CARTER	1		TAPPO CARTER	1	
15	90.3584.00	OR D. 10.82x1.78 NBR 90SH 2043	3	D	33	71.2259.51	CAPPUCCIO TAPPO CARTER	3		CAPPUCCIO TAPPO CARTER	3	
16	36.2038.66	SEDE VALVOLA DI MANDATA	3		34	71.2230.74	STAFFA DI SOLLEVAMENTO	6		STAFFA DI SOLLEVAMENTO	6	
17	36.2099.66	VALVOLA SFERICA DI MANDATA	3		35	98.2002.00	TAPPO PER FORO M10	3	A-D	TAPPO PER FORO M10	3	
18	36.2101.51	GUIDA VALVOLA INTERNA DI MANDATA	3		36	90.9185.50	BOCCOLA D. 45.0x49.0x40.0	1		BOCCOLA D. 45.0x49.0x40.0	1	
19	36.2138.05	GUIDA VALVOLA DI MANDATA	3		37	64.0300.01	BIELLA COMPLETA	6		BIELLA COMPLETA	6	
20	94.7401.00	MOLLA Dm. 12.0x17.0	3	C	38	99.3099.00	VITE SERRAGGIO BIELLA	3		VITE SERRAGGIO BIELLA	3	
21	36.7134.01	GRUPPO VALVOLA DI MANDATA	3		39	64.1600.22	COOPERCHIO POSTERIORE	6		COOPERCHIO POSTERIORE	6	
22	99.4295.00	VITE M12x35 5931	8		40	90.3935.00	OR D. 171.12x2.62 NBR 70SH 3675	1		OR D. 171.12x2.62 NBR 70SH 3675	1	
23	64.2101.15	COOPERCHIO VALVOLE MANDATA	1		41	99.1854.00	VITE M6x16 5931	1	D	VITE M6x16 5931	1	
	64.0401.09	PISTONE D. 20x77			42	90.1676.00	ANELLO RAD. D. 36.0x47.0x7.0	18		ANELLO RAD. D. 36.0x47.0x7.0	18	
24	64.0402.09	PISTONE D. 22x77	3		43	98.2114.00	ASTA LIVELLO OLIO D. 21.5x58.0	3	D	ASTA LIVELLO OLIO D. 21.5x58.0	3	
	64.0403.09	PISTONE D. 25x77			44	90.3604.00	TUBO PER ASTA LIVELLO OLIO	1		TUBO PER ASTA LIVELLO OLIO	1	
	64.0404.09	PISTONE D. 26x77			45	77.2106.95	TAPPO G 3/8"x13	1		TAPPO G 3/8"x13	1	
	64.0405.09	PISTONE D. 28x77			46	90.3833.00	OR D. 13.95x2.62 NBR 70SH 3056	4	D	OR D. 13.95x2.62 NBR 70SH 3056	4	
25	47.1000.51	ANELLO DI TESTA D. 20			47	96.7099.00	ROSETTA 10.0x45.0x1.0	3		ROSETTA 10.0x45.0x1.0	3	
	46.1000.51	ANELLO DI TESTA D. 22	3		48	64.0500.22	GUIDA PISTONE	3		GUIDA PISTONE	3	
	71.1001.51	ANELLO DI TESTA D. 25			49	97.7425.00	SPINOTTO D. 18.0x45.0	3		SPINOTTO D. 18.0x45.0	3	
	64.1000.51	ANELLO DI TESTA D. 26			50	70.1501.22	COOPERCHIO CUSCINETTO LATO SPIA	1		COOPERCHIO CUSCINETTO LATO SPIA	1	
	70.1003.51	ANELLO DI TESTA D. 28			51	90.3915.00	OR D. 80.60x2.62 NBR 70SH 3318	1	D	OR D. 80.60x2.62 NBR 70SH 3318	1	
26	90.2705.00	ANELLO TEN. ALT. D. 20.0x35.0x7.5 HP	A-D		52	91.8473.00	CUSCINETTO A RULLI	2		CUSCINETTO A RULLI	2	
	90.2725.00	ANELLO TEN. ALT. D. 22.0x35.0x7.0 HP	A-D		53	90.3877.00	OR D. 39.34x2.62 NBR 70SH 3156	1	D	OR D. 39.34x2.62 NBR 70SH 3156	1	
	90.2749.00	ANELLO TEN. ALT. D. 25.0x38.0x7.0/4.6 HP	A-D		54	70.2118.01	SPIA LIVELLO OLIO	1		SPIA LIVELLO OLIO	1	
	90.2749.90	ANELLO TEN. ALT. D. 26.0x38.0x6.0/3.5 HP	A-D		55	64.0200.35	ALBERO ECC. C.35.0	1		ALBERO ECC. C.35.0	1	
	90.2758.00	ANELLO TEN. ALT. D. 28.0x45.0x8.5/5.0 HP	A-D		56	90.0756.00	ANELLO ARRESTO ZJ45	1		ANELLO ARRESTO ZJ45	1	
	90.2704.00	ANELLO RESTOP D. 20.0x35.0x5.5/2.0	A-D		57	70.2200.81	SPESSORE DI RASAMENTO 0.10	1		SPESSORE DI RASAMENTO 0.10	1	
	90.2730.00	ANELLO RESTOP D. 22.0x35.0x5.5/2.0	A-D		58	90.2200.81	SPESSORE DI RASAMENTO 0.25	1		SPESSORE DI RASAMENTO 0.25	1	
	90.2748.00	ANELLO RESTOP D. 25.0x38.0x5.0/2.1	A-D		59							
	90.2749.80	ANELLO RESTOP D. 26.0x38.0x5.5/3.0	A-D		60							
	90.2755.00	ANELLO RESTOP D. 28.0x45.0x8.5/4.0	A-D									

OPTIONAL



Flangia per accoppiamenti diretti a motori idraulici SAE B



Lubrificare con grasso al silicone OCILIS 250 cod.12001600

*

SN HP

DIS COD. 64.9502.00_0

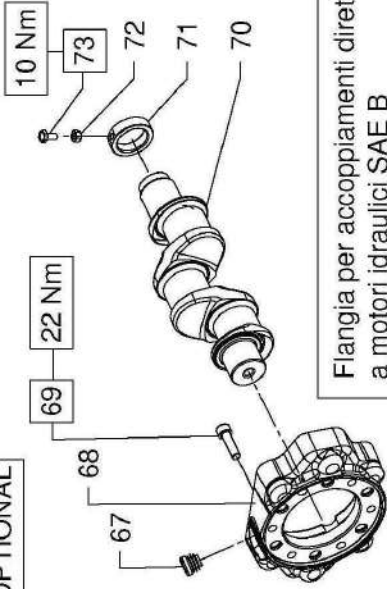
KIT RICAMBIO – SPARE KIT

A	Kit tenute pompanti – Plunger packing kit	SN6416 (D.16)	SN6418 (D.18)
B	Kit valvole aspirazione – In valves kit	KIT 2518	KIT 2469
C	Kit valvole mandata – Out valves kit		KIT 2022
D	Kit tenute complete – Complete seals kit	KIT 2519	KIT 2475

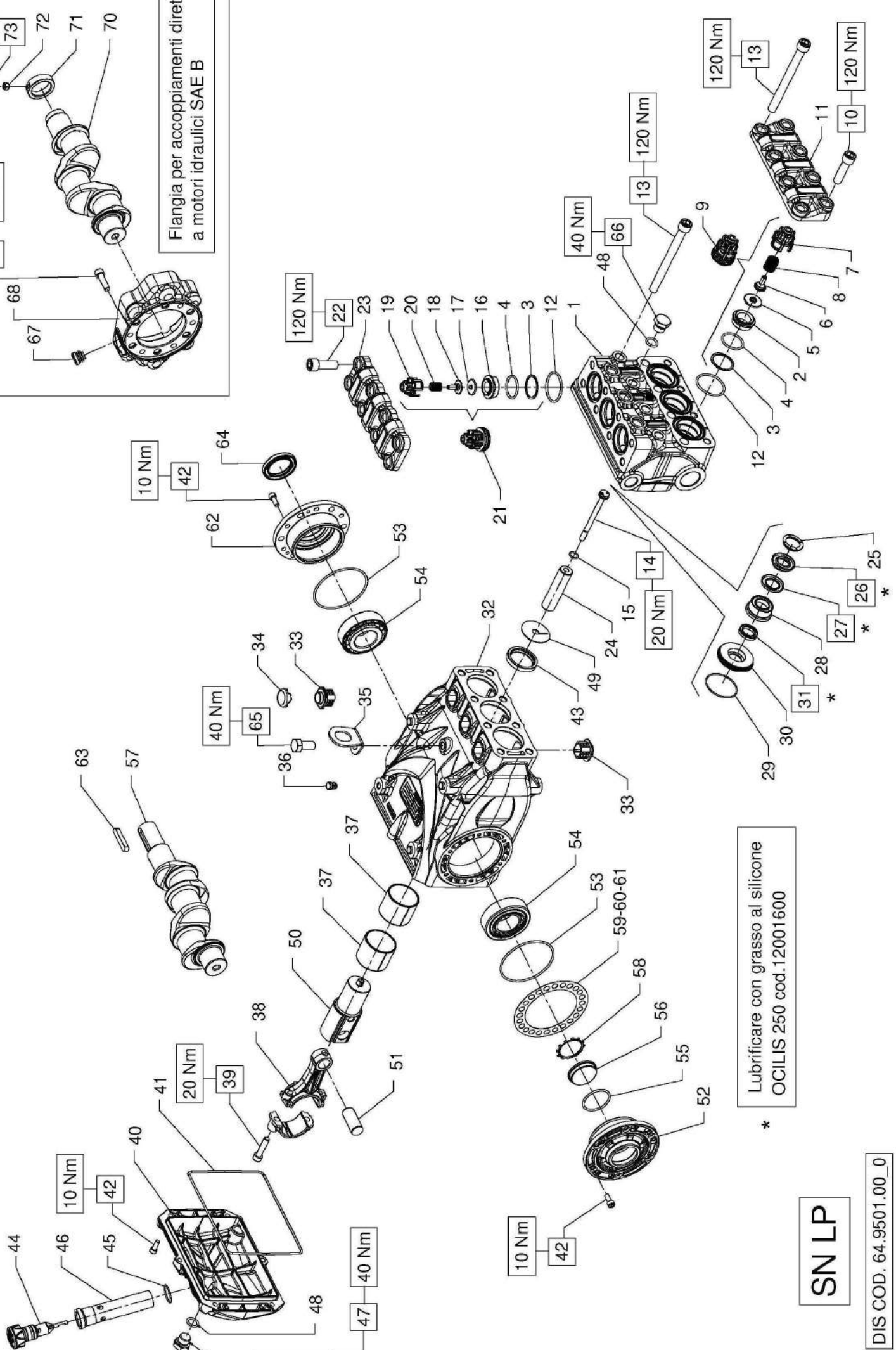
SN6416 SN6418

POS	CODE CODICE	DESCRIPTION DESCRIZIONE	KIT	NR. PCS.	NR. POS	CODE CODICE	DESCRIPTION DESCRIZIONE	KIT	NR. PCS.
1	64.1210.36	TESTATA POMPA D. 16-18		1	39	71.2230.74	STAFFA DI SOLLEVAMENTO		1
2	98.1972.00	TAPPO G 1/8"x8		3	40	98.2002.00	TAPPO PER FORO M10		4
3	90.3576.00	OR D. 6.75x1.78 NBR 70SH 106	D	3	41	90.9185.50	BOCCOLA D. 45.0x49.0x40.0		6
4	36.2042.66	SEDE VALVOLA ASPIRAZIONE	D	3	42	64.0300.01	BIELLA COMPLETA		3
5	90.5177.00	ANELLO ANTIEST. D. 30.0x34.5x1.5	D	3	43	99.3099.00	VITE SERRAGGIO BIELLA		6
6	90.3866.00	OR D. 29.82x2.62 NBR 90SH 3118	D	6	44	64.1600.22	COPERCHIO POSTERIORE		1
7	36.2176.66	VALVOLA SFERICA ASPIRAZIONE		3	45	90.3935.00	OR D. 171.12x2.62 NBR 70SH 3675	D	1
8	36.2101.51	GUIDA VALVOLA INTERNA		3	46	99.1854.00	VITE M6x16 5931		18
9	94.7397.00	MOLLA Dm. 11.4x20.0		3	47	90.1676.00	ANELLO RAD. D. 36.0x47.0x7.0	D	3
10	36.2138.05	GUIDA VALVOLA		6	48	98.2114.00	ASTA LIVELLO OLIO D. 21.5x58.0		1
11	36.7138.01	GR. VALVOLA ASPIRAZIONE	B	3	49	90.3604.00	OR D. 25.12x1.78 NBR 70SH 2100	D	1
12	70.2244.66	BUSSOLA VALVOLE D. 20-22		3	50	72.2106.95	TUBO PER ASTA LIVELLO OLIO		1
13	90.5179.00	ANELLO ANTIEST. D. 31.4x35.5x1.5	D	6	51	98.2100.50	TAPPO G 3/8"x13		1
14	90.5145.00	ANELLO ANTIEST. D. 22.9x27.0x1.5	C-D	3	52	90.3833.00	OR D. 13.95x2.62 NBR 70SH 3056	D	1
15	90.3851.00	OR D. 21.89x2.62 NBR 90SH 3087	C-D	3	53	96.7099.00	ROSETTA 10.0x45.0x1.0		3
16	36.2043.66	SEDE VALVOLA DI MANDATA		3	54	64.0500.22	GUIDA PISTONE		3
17	36.2039.66	VALVOLA SFERICA MANDATA		3	55	97.7425.00	SPINOTTO D. 18.0x45.0		3
18	94.7401.00	MOLLA Dm. 12.0x17.0		3	56	70.1501.22	COPERCHIO CUSCINETTO LATO SPIA		1
19	36.7139.01	GR. VALVOLA MANDATA	C	3	57	90.3915.00	OR D. 80.60x2.62 NBR 70SH 3318	D	2
20	99.4850.00	VITE M14x40 5931		8	58	91.8473.00	CUSCINETTO A RULLI	D	2
21	64.2113.36	COPERCHIO VALVOLE		3	59	90.3877.00	OR D. 39.34x2.62 NBR 70SH 3156	D	1
22	71.2110.70	TAPPO VALVOLE D. 45		3	60	70.2118.01	SPIA LIVELLO OLIO		1
23	90.5220.00	ANELLO ANTIEST. D. 40.9x45.0x1.5	D	3	61	64.0200.35	ALBERO ECC. C.35.0		1
24	90.3878.00	OR D. 39.34x2.62 NBR 90SH 3156	D	6	62	90.0756.00	ANELLO ARRESTO ZJ45		1
25	99.4480.00	VITE M12x150 5931		8	63	70.2200.81	SPESORE DI RASAMENTO 0.10		1
26	64.2109.36	VITE FISSAGGIO PISTONE		3	64	70.2203.81	SPESORE DI RASAMENTO 0.25		1
27	90.3584.00	OR D. 10.82x1.78 NBR 90SH 2043	D	3	65	70.2205.81	SPESORE DI RASAMENTO 0.35		1
28	47.1003.51	ANELLO DI TESTA D.16		3	66	70.1500.22	COPERCHIO CUSCINETTO LATO PTO		1
29	90.2642.00	ANELLO TEN. ALT. D. 16.0x30.0x7.0/4.0 HP	A-D	3	67	91.4895.00	LINGUETTA 8x7x45		1
30	90.2682.00	ANELLO TEN. ALT. D. 18.0x30.0x6.0/3.5 HP	A-D	3	68	90.1668.00	ANELLO RAD. D. 35.0x52.0x7.0	D	1
31	90.2643.00	ANELLO RESTOP D. 16.0x30.0x6.0/3.5	A-D	3	69	99.4266.00	VITE M12x25 5739		1
32	90.2683.00	ANELLO RESTOP D. 18.0x30.0x6.0/3.5	A-D	3	70	90.2065.00	MOTORE IDR. SAE-B - SAE-B HYDR. MOTOR DRIVE		1
33	64.2114.70	ANELLO INTERMEDIO D. 16		3	71	10.0853.22	TAPPO PER FORO M18		1
34	64.2103.70	ANELLO INTERMEDIO D. 18		3	72	99.3084.00	FLANGIA MOTORE IDRAULICO SAE-B		6
35	90.3624.00	OR D. 47.35x1.78 NBR 70SH 2187	A-D	3	73	64.0201.35	VITE M8x30 5931		1
36	64.0806.70	ANELLO DI FONDO D. 16		3	74	70.2267.71	ALBERO A GOMITI C.35 HYP SAE-B		1
37	64.0800.70	ANELLO DI FONDO D. 18		3	75	92.2025.00	ANELLO PER ALBERO D.30 H.PACK		1
38	90.2631.00	ANELLO TEN. ALT. D. 16.0x24.0x6.5 LP	A-D	3	76	70.2270.34	DADO M6x5.0 5588		1
39	90.2648.00	ANELLO TEN. ALT. D. 18.0x26.0x5.5 LP	A-D	3			VITE M6x12 CON INCAVO		1
40	64.0406.09	PISTONE D. 16x77		3					
41	64.0400.09	PISTONE D. 18x77		3					
42	64.0100.22	CARTER POMPA		1					
43	70.2225.51	TAPPO CARTER		6					
44	71.2259.51	CAPPUCCIO TAPPO CARTER		3					

OPTIONAL



Flangia per accoppiamenti diretti a motori idraulici SAE B



*
Lubrificare con grasso al silicone
OCILIS 250 cod.12001600

SN LP

DIS COD. 64.9501.00_0

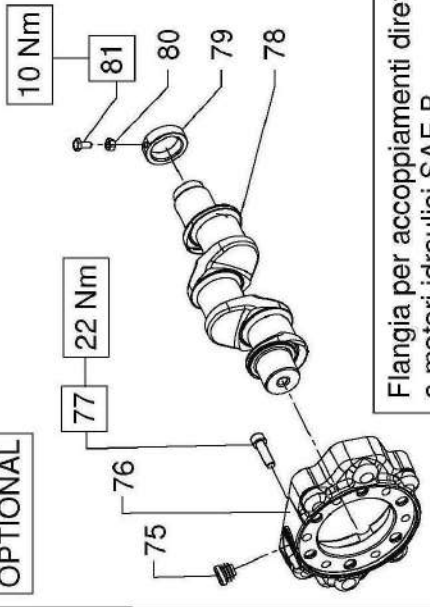
KIT RICAMBIO – SPARE KIT

A	Kit tenute pompanti – Plunger packing kit	SN6420 (D.20)	SN6422 (D.22)	SN6425 (D.25)	SN6426 (D.26)	SN6458 (D.28)
B	Kit valvole aspirazione – In valves kit	KIT 2470	KIT 2471	KIT 2472	KIT 2473	KIT 2474
C	Kit valvole mandata – Out valves kit	KIT 2468				
D	Kit tenute complete – Complete seals kit	KIT 2476	KIT 2477	KIT 2478	KIT 2479	KIT 2480
		KIT 2001				

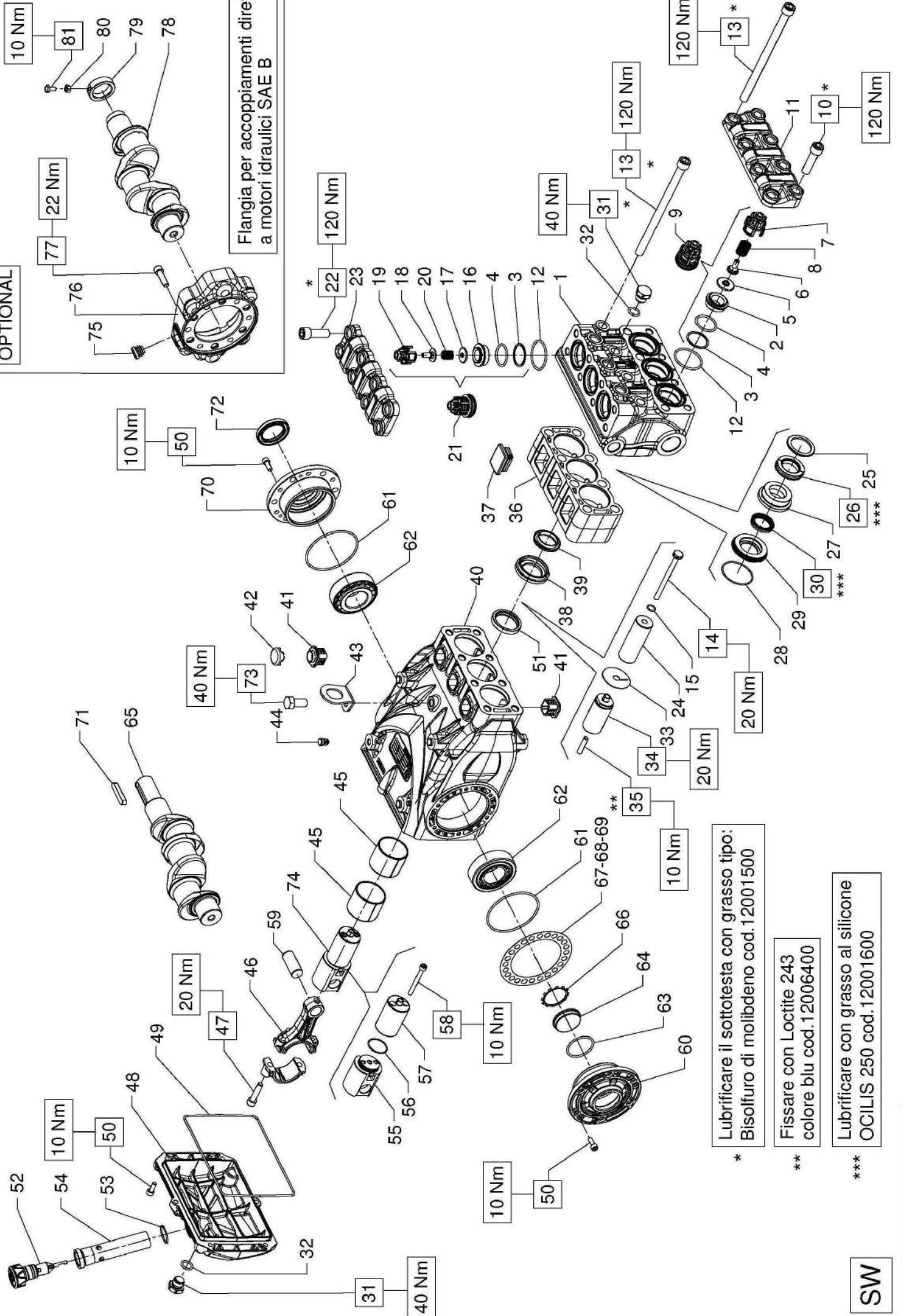
**SN6420 SN6422 SN6425
SN6426 SN6428**

POS	CODE CODICE	DESCRIPTIONE	NR. PCS.	KIT	NR. PCS.	DESCRIPTIONE	CODE CODICE	DESCRIPTIONE	NR. PCS.	KIT	DESCRIPTIONE	CODE CODICE	DESCRIPTIONE	NR. PCS.	KIT
1	64.1207.36	TESTATA POMPA D. 20-22	1			ANELLO INTERMEDIO D. 20	64.2104.70	ANELLO INTERMEDIO D. 20	1			70.2205.81	SPESORE DI RASAMENTO 0.35		
	64.1208.36	TESTATA POMPA D. 25-26				ANELLO INTERMEDIO D. 22	64.2105.70	ANELLO INTERMEDIO D. 22				70.1500.22	COPERCHIO CUSCINETTO LATO PTO		
	64.1209.36	TESTATA POMPA D. 28				ANELLO INTERMEDIO D. 25	64.2106.70	ANELLO INTERMEDIO D. 25	3			91.4895.00	LINGUETTA 8x7x45		
2	36.2048.66	SEDE VALVOLA D'ASPIRAZIONE	3	B-C-D		ANELLO INTERMEDIO D. 26	64.2107.70	ANELLO INTERMEDIO D. 26	6			90.1668.00	ANELLO RAD. D. 35-0x52.0x7.0		D
3	90.5178.00	ANELLO ANTIEST. D. 31.0x35.5x1.5	6	B-C-D		ANELLO INTERMEDIO D. 28	64.2108.70	ANELLO INTERMEDIO D. 28	6			99.4266.00	VITE M12x25 5739		
4	90.3865.00	OR D. 29.82x2.62 NBR 70SH 3118	6			OR D. 47.35x1.78 NBR 70SH 2187	90.3624.00	OR D. 47.35x1.78 NBR 70SH 2187	3	A-D		98.2099.00	TAPPO G 3/8"x13		
5	36.2162.66	VALVOLA SFERICA D'ASPIRAZIONE	3			ANELLO DI FONDO D. 20	64.0801.70	ANELLO DI FONDO D. 20				MOTORE IDR. SAE-B - SAE-B HYDR. MOTOR DRIVE			
6	36.2161.51	GUIDA VALVOLA INTERNA D'ASPIRAZIONE	3			ANELLO DI FONDO D. 22	64.0802.70	ANELLO DI FONDO D. 22	3			90.2065.00	TAPPO PER FORO M18		
7	36.2160.05	GUIDA VALVOLA D'ASPIRAZIONE	3			ANELLO DI FONDO D. 25	64.0803.70	ANELLO DI FONDO D. 25	3			10.0853.22	FLANGIA MOTORE IDRUAICO SAE-B		
8	94.7447.00	MOLLA Dm. 15.9x24.3	3			ANELLO DI FONDO D. 26	64.0804.70	ANELLO DI FONDO D. 26	6			99.3084.00	VITE M8x30 5931		
9	36.7277.01	GRUPPO VALVOLA D'ASPIRAZIONE	3	B		ANELLO DI FONDO D. 28	64.0805.70	ANELLO DI FONDO D. 28	3			64.0201.35	ALBERO A GOMITI C.35 HYP SAE-B		
10	99.4325.00	VITE M12x45 5931	4			ANELLO TEN. ALT. D. 20.0x28.0x5.5 LP	90.2688.00	ANELLO TEN. ALT. D. 20.0x28.0x5.5 LP	4	A-D		70.2267.71	ANELLO PER ALBERO D.30 H.PACK		
11	64.2111.36	COPERCHIO VALVOLE D'ASPIRAZIONE	1	D		ANELLO TEN. ALT. D. 22.0x30.0x5.5 LP	90.2713.00	ANELLO TEN. ALT. D. 22.0x30.0x5.5 LP	1	A-D		92.2025.00	DADO M6x5.0 5588		
12	90.3879.50	OR D. 40.95x2.62 NBR 90SH 3162	6			ANELLO TEN. ALT. D. 25.0x33.0x5.5 LP	90.2746.00	ANELLO TEN. ALT. D. 25.0x33.0x5.5 LP	6	A-D		70.2270.34	VITE M6x12 CON INCAVO		
13	99.4467.00	VITE M12x130 5931	3			ANELLO TEN. ALT. D. 26.0x34.0x5.4 LP	90.2749.10	ANELLO TEN. ALT. D. 26.0x34.0x5.4 LP	3	A-D					
14	64.2109.36	VITE FISSAGGIO PISTONE	8			ANELLO TEN. ALT. D. 28.0x36.0x5.5 LP	90.2750.00	ANELLO TEN. ALT. D. 28.0x36.0x5.5 LP	8	A-D					
15	90.3584.00	OR D. 10.82x1.78 NBR 90SH 2043	3	D		CARTER POMPA	64.0100.22	TAPPO CARTER	3			64.0100.22	TAPPO CARTER		
16	36.2038.66	SEDE VALVOLA DI MANDATA	3			CAPPUCCIO TAPPO CARTER	70.2225.51	CAPPUCCIO TAPPO CARTER	3			71.2259.51	STAFFA DI SOLLEVAMENTO		
17	36.2099.66	VALVOLA SFERICA DI MANDATA	3			STAFFA DI SOLLEVAMENTO	71.2230.74	STAFFA DI SOLLEVAMENTO	3			98.2002.00	TAPPO PER FORO M10		
18	36.2101.51	GUIDA VALVOLA INTERNA DI MANDATA	3			BOCCOLA D. 45.0x49.0x40.0	90.9185.50	BOCCOLA D. 45.0x49.0x40.0	3			64.0300.01	BIELLA COMPLETA		
19	36.2138.05	GUIDA VALVOLA DI MANDATA	3			VITE SERRAGGIO BIELLA	99.3099.00	VITE SERRAGGIO BIELLA	3			64.1600.22	COPERCHIO POSTERIORE		
20	94.7401.00	MOLLA Dm. 12.0x17.0	3	C		OR D. 171.12x2.62 NBR 70SH 3675	90.3935.00	OR D. 171.12x2.62 NBR 70SH 3675	3			90.1854.00	VITE M6x16 5931		
21	36.7134.01	GRUPPO VALVOLA DI MANDATA	3			VITE M6x16 5931	90.1854.00	VITE M6x16 5931	3			90.1676.00	ANELLO RAD. D. 36.0x47.0x7.0		
22	99.4295.00	VITE M12x35 5931	8			ASTA LIVELLO OLIO D. 21.5x58.0	98.2114.00	ASTA LIVELLO OLIO D. 21.5x58.0	8			98.2114.00	ASTA LIVELLO OLIO D. 21.5x58.0		
23	64.2112.36	COPERCHIO VALVOLE MANDATA	1			OR D. 25.12x1.78 NBR 70SH 2100	90.3604.00	OR D. 25.12x1.78 NBR 70SH 2100	1			72.2106.95	TUBO PER ASTA LIVELLO OLIO		
	64.0401.09	PISTONE D. 20x77				TUBO PER ASTA LIVELLO OLIO	72.2106.95	TUBO PER ASTA LIVELLO OLIO	1			98.2100.50	TAPPO G 3/8"x13		
	64.0402.09	PISTONE D. 22x77				ROSETTA 10.0x45.0x1.0	98.2100.50	TAPPO G 3/8"x13	1			90.3883.00	OR D. 13.95x2.62 NBR 70SH 3056		
24	64.0403.09	PISTONE D. 25x77	3			GUIDA PISTONE	96.7099.00	ROSETTA 10.0x45.0x1.0	3			64.0500.22	GUIDA PISTONE		
	64.0404.09	PISTONE D. 26x77				SPINOTTO D. 18.0x45.0	97.7425.00	SPINOTTO D. 18.0x45.0	3			70.1501.22	COPERCHIO CUSCINETTO LATO SPIA		
	64.0405.09	PISTONE D. 28x77				COPERCHIO CUSCINETTO LATO SPIA	70.1501.22	COPERCHIO CUSCINETTO LATO SPIA	3			90.3915.00	OR D. 80.60x2.62 NBR 70SH 3318		
25	47.1000.51	ANELLO DI TESTA D. 20				CUSCINETTO A RULLI	91.8473.00	CUSCINETTO A RULLI	2			90.3877.00	OR D. 39.34x2.62 NBR 70SH 3156		
	46.1000.51	ANELLO DI TESTA D. 22				SPIA LIVELLO OLIO	70.2118.01	SPIA LIVELLO OLIO	1			70.2118.01	SPIA LIVELLO OLIO		
	71.1001.51	ANELLO DI TESTA D. 25	3			ALBERO ECC. C.350	64.0200.35	ALBERO ECC. C.350	1			90.0756.00	ANELLO ARRESTO Z145		
	64.1000.51	ANELLO DI TESTA D. 26				SPESORE DI RASAMENTO 0.10	70.2200.81	SPESORE DI RASAMENTO 0.10	1			70.2200.81	SPESORE DI RASAMENTO 0.10		
	70.1003.51	ANELLO DI TESTA D. 28				SPESORE DI RASAMENTO 0.25	70.2203.81	SPESORE DI RASAMENTO 0.25	1						
26	90.2705.00	ANELLO TEN. ALT. D. 20.0x35.0x7.5 HP		A-D					3						
	90.2725.00	ANELLO TEN. ALT. D. 22.0x35.0x7.0 HP		A-D					3						
	90.2749.00	ANELLO TEN. ALT. D. 25.0x38.0x7.0/4.6 HP	3	A-D					3						
	90.2749.90	ANELLO TEN. ALT. D. 26.0x38.0x6.0/3.5 HP		A-D					3						
	90.2758.00	ANELLO TEN. ALT. D. 28.0x45.0x8.5/5.0 HP		A-D					3						
	90.2704.00	ANELLO RESTOP D. 20.0x35.0x5.5/2.0		A-D					3						
	90.2730.00	ANELLO RESTOP D. 22.0x35.0x5.5/2.0		A-D					3						
27	90.2748.00	ANELLO RESTOP D. 25.0x38.0x5.0/2.1	3	A-D					3						
	90.2749.80	ANELLO RESTOP D. 26.0x38.0x5.5/3.0		A-D					3						
	90.2755.00	ANELLO RESTOP D. 28.0x45.0x8.5/4.0		A-D					3						

OPTIONAL



Flangia per accoppiamenti diretti a motori idraulici SAE B



Lubrificare il sottosta con grasso tipo: Bisolfuro di molibdeno cod.12001500

Fissare con Loctite 243 colore blu cod.12006400

Lubrificare con grasso al silicone OCILIS 250 cod.12001600

SW

DIS. COD. 64.9503.00_0

KIT RICAMBIO – SPARE KIT

A	Kit tenute pompanti – Plunger packing kit	SW6494 (D.28)
B	Kit valvole aspirazione – In valves kit	KIT 2524
C	Kit valvole mandata – Out valves kit	KIT 2526
D	Kit tenute complete – Complete seals kit	KIT 2121
		KIT 2525

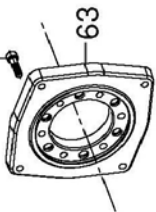
SW6494

POS	CODE CODICE	DESCRIZIONE DESCRIZIONE	KIT	NR. PCS.	POS	CODE CODICE	DESCRIZIONE DESCRIZIONE	KIT	NR. PCS.
1	64.1211.36	TESTATA POMPA D. 28		1	46	64.0300.01	BIELLA COMPLETA		3
2	36.2070.66	SEDE VALVOLA D'ASPIRAZIONE		3	47	99.3099.00	VITE SERRAGGIO BIELLA		6
3	90.5178.00	ANELLO ANTIEST. D. 31.0x35.5x1.5	B-C-D	6	48	64.1600.22	COPERCHIO POSTERIORE		1
4	90.3865.00	OR D. 29.82x2.62 NBR 70SH 3118	B-C-D	6	49	90.3935.00	OR D. 171.12x2.62 NBR 70SH 3675	D	1
5	36.2183.66	VALVOLA SFERICA D'ASPIRAZIONE		3	50	99.1852.00	VITE M6x16 5931		18
6	36.2161.51	GUIDA VALVOLA INTERNA D'ASPIRAZIONE		3	51	90.1676.00	ANELLO RAD. D. 36.0x47.0x7.0	D	3
7	36.2160.05	GUIDA VALVOLA D'ASPIRAZIONE		3	52	98.2114.00	ASTA LIVELLO OLIO D. 21.5x58.0		1
8	94.7447.00	MOLLA Dm. 15.9x24.3		3	53	90.3604.00	OR D. 25.12x1.78 NBR 70SH 2100	D	1
9	36.7303.01	GRUPPO VALVOLA D'ASPIRAZIONE	B	4	54	72.2106.95	TUBO PER ASTA LIVELLO OLIO		1
10	99.4325.00	VITE M12x45 5931		5	55	64.0501.22	GUIDA PISTONE		3
11	64.2115.36	COPERCHIO VALVOLE D'ASPIRAZIONE		1	56	90.3528.00	OR D. 29.00x1.50 NBR 70SH	D	3
12	90.3879.50	OR D. 40.95x2.62 NBR 90SH 3162	D	6	57	64.0502.56	STELO GUIDA PISTONE		3
13	99.4497.00	VITE M12x190 5931		8	58	XVFD055	VITE M6x55 5931		6
14	64.2121.66	VITE FISSAGGIO PISTONE		3	59	97.7425.00	SPINOTTO D. 18.0x45.0		3
15	90.3584.00	OR D. 10.82x1.78 NBR 90SH 2043	D	3	60	70.1501.22	COPERCHIO CUSCINETTO LATO SPIA		1
16	36.2094.66	SEDE VALVOLA DI MANDATA		3	61	90.3915.00	OR D. 80.60x2.62 NBR 70SH 3318	D	2
17	36.2098.66	VALVOLA SFERICA DI MANDATA		3	62	91.8473.00	CUSCINETTO A RULLI	D	2
18	36.2101.51	GUIDA VALVOLA INTERNA DI MANDATA		3	63	90.3877.00	OR D. 39.34x2.62 NBR 70SH 3156	D	1
19	36.2138.05	GUIDA VALVOLA DI MANDATA		3	64	70.2118.01	SPIA LIVELLO OLIO		1
20	94.7401.00	MOLLA Dm. 12.0x17.0		3	65	64.0200.35	ALBERO ECC. C.35.0		1
21	36.7167.01	GRUPPO VALVOLA DI MANDATA	C	3	66	90.0756.00	ANELLO ARRESTO ZJ45		1
22	99.4295.00	VITE M12x35 5931		8	67	70.2200.81	SPESSORE DI RASAMENTO 0.10		1
23	64.2116.36	COPERCHIO VALVOLE MANDATA		1	68	70.2203.81	SPESSORE DI RASAMENTO 0.25		1
24	64.0405.09	PISTONE D. 28x77		3	69	70.2205.81	SPESSORE DI RASAMENTO 0.35		1
25	70.2222.66	DISTANZIALE PER TENUTA D. 28		3	70	70.1500.22	COPERCHIO CUSCINETTO LATO PTO		1
26	90.2380.00	ANELLO TEN. ALT. D. 28.0x45.0x9.0 HP	A-D	3	71	91.4895.00	LINGUETTA 8x7x45		1
27	64.2120.66	ANELLO INTERMEDIO D. 28		3	72	90.1668.00	ANELLO RAD. D. 35.0x52.0x7.0	D	1
28	90.3624.00	OR D. 47.35x1.78 NBR 70SH 2187	A-D	3	73	99.4266.00	VITE M12x25 5739		1
29	64.0807.66	ANELLO DI FONDO D. 28		3	MOTORE IDR. SAE-B - SAE-B HYDR. MOTOR DRIVE				
30	90.2753.50	ANELLO TEN. ALT. D. 28.0x36.0x6.5 LP	A-D	3	75	90.2065.00	TAPPO PER FORO M18		1
31	98.2100.66	TAPPO G 3/8x13		4	76	10.0853.22	FLANGIA MOTORE IDRAULICO SAE-B		1
32	90.3833.00	OR D. 13.94x2.62 NBR 70SH 3056	D	4	77	99.3084.00	VITE M8x30 5931		6
33	96.7099.00	ROSETTA 10.0x45.0x1.0		3	78	64.0201.35	ALBERO A GOMITI C.35 HYP SAE-B		1
34	64.2118.56	DISTANZIALE PISTONE		3	79	70.2267.71	ANELLO PER ALBERO D.30 H.PACK		1
35	95.8220.00	PRIGIONIERO M7x32		3	80	92.2025.00	DADO M6x5.0 5588		1
36	64.2117.22	DISTANZIALE TESTATA		1	81	70.2270.34	VITE M6x12 CON INCAVO		1
37	98.2330.05	TAPPO 37.0x27.0x12.0 NERO PLAST.		3					
38	64.2119.66	SUPPORTO RASCHIATORE		3					
39	90.2768.00	ANELLO RASCHIATORE D. 30x43x8.5		3					
40	64.0100.22	CARTER POMPA		1					
41	70.2225.51	TAPPO CARTER		6					
42	71.2259.51	CAPPUCCIO TAPPO CARTER		3					
43	71.2230.74	STAFFA DI SOLLEVAMENTO		1					
44	98.2002.00	TAPPO PER FORO M10		4					
45	90.9185.50	BOCCOLA D. 45.0x49.0x40.0		6					

Flangia tipo "A" per azionamenti diretti

OPTIONAL

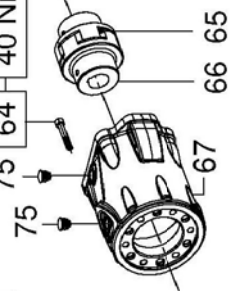
62 22 Nm



Campana e Giunto per accoppiamenti a motori idraulici SAE B

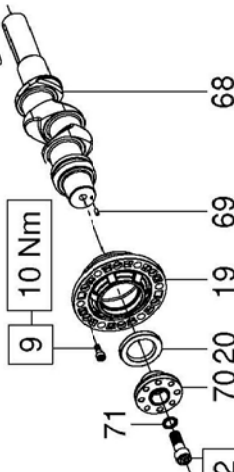
OPTIONAL

75 64 40 Nm



Preso di forza ausiliare su lato opposto azionamento

OPTIONAL

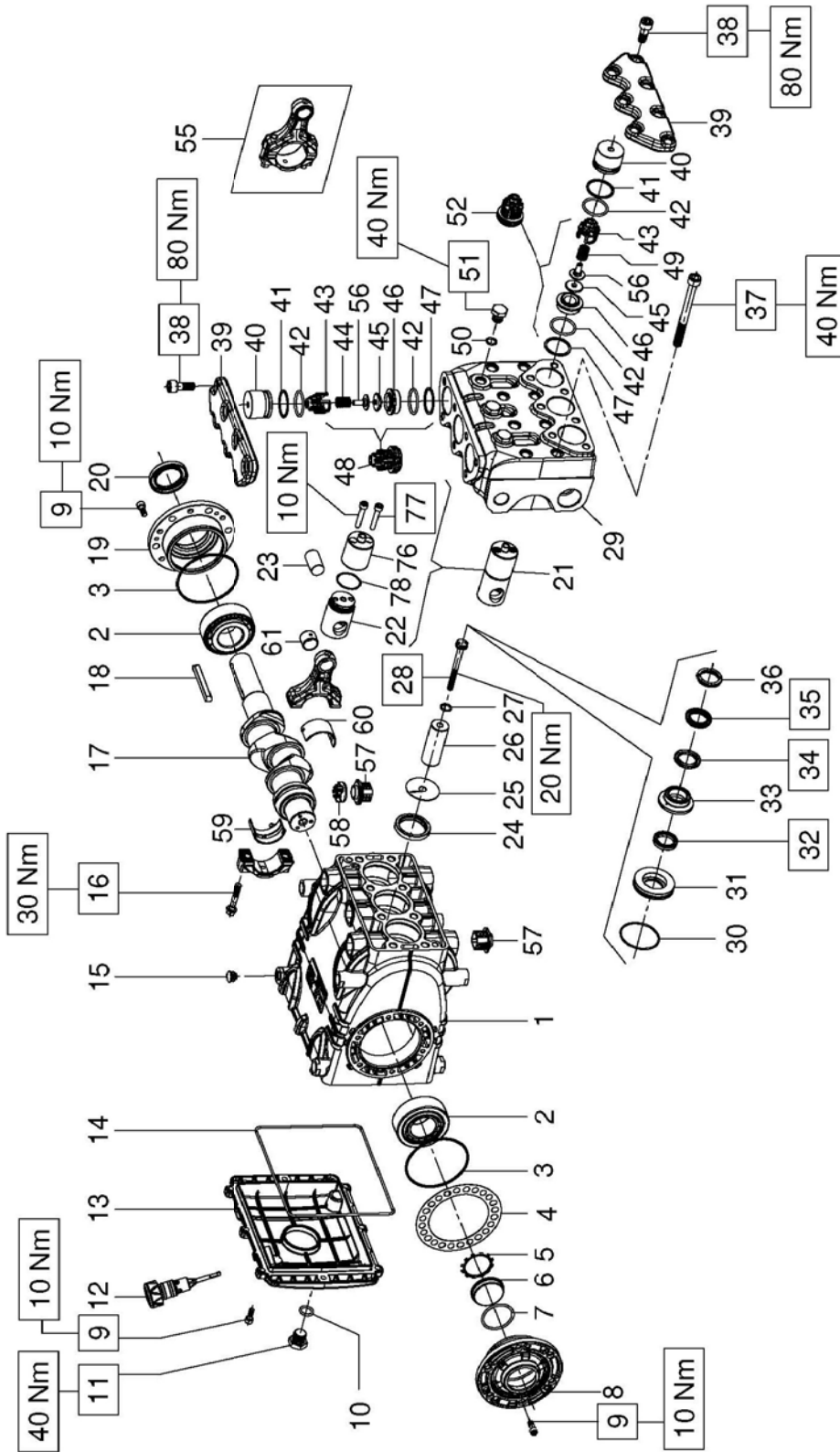
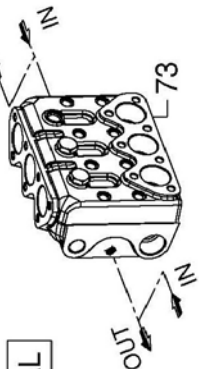


Fissare con Loctite 243 col. BLU cod. 12.0064.00

145 Nm

Sistema flussaggio tenute

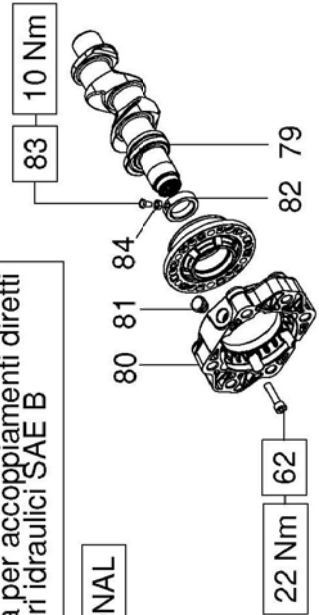
OPTIONAL



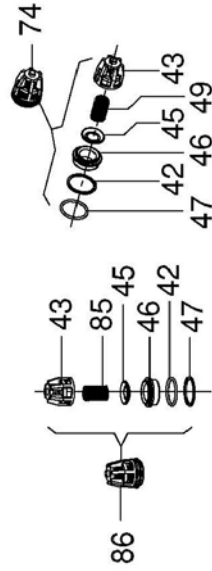
Lubrificate con grasso al silicone OCILIS 250 cod. 12001600 i particolari pos.32 - pos.34 - pos.35

Flangia per accoppiamenti diretti a motori idraulici SAE B

OPTIONAL



VERSIONI KE28H - KE30H - KE36H



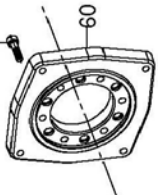
KE

DIS. COD. 70.9500.00_11

Flangia tipo "A" per azionamenti diretti

OPTIONAL

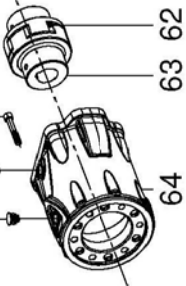
59 22 Nm



Campana e Giunto per accoppiamenti a motori idraulici SAE B

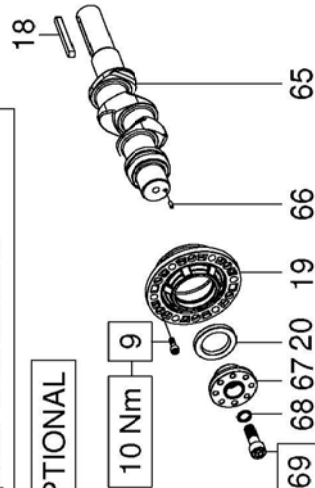
OPTIONAL

70 61 40 Nm



Preso di forza ausiliare su lato opposto azionamento

OPTIONAL

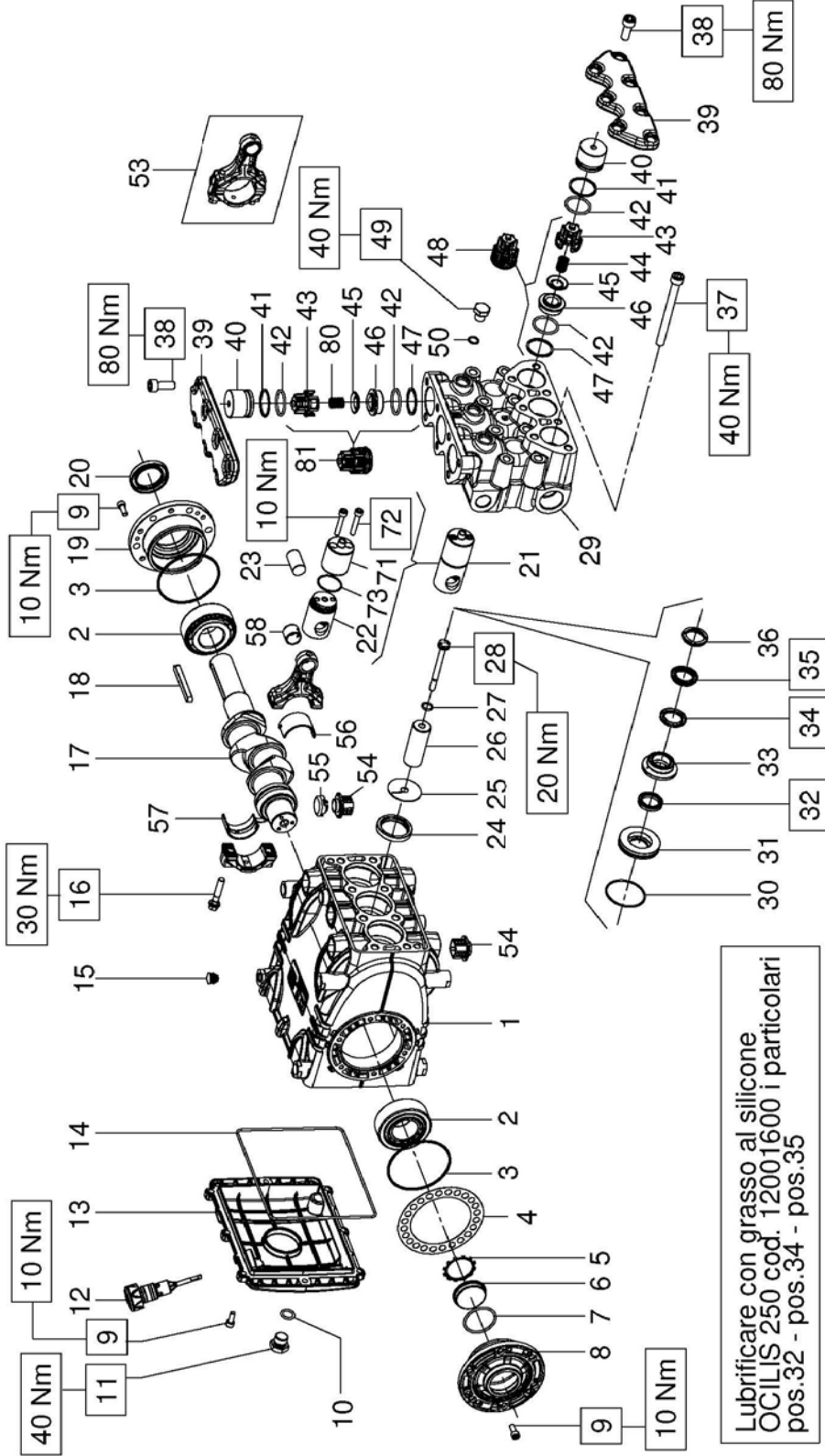


10 Nm

69 68 67 20 19 66

145 Nm

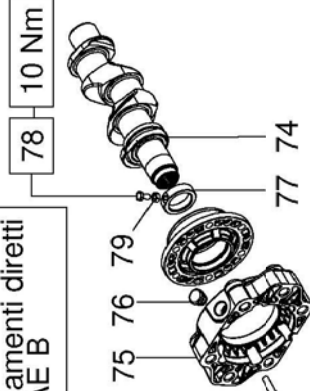
Fissare con Loctite 243 col. BLU Cod. 12.0064.00



Lubrificare con grasso al silicone OCILIS 250 cod. 12001600 i particolari pos.32 - pos.34 - pos.35

Flangia per accoppiamenti diretti a motori idraulici SAE B

OPTIONAL



78 10 Nm

75 76 79

22 Nm 59

KEB

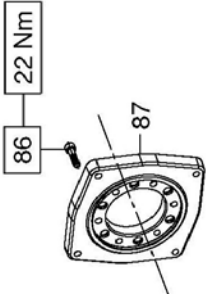
KIT RICAMBIO – SPARE KIT

A	Kit tenute pompanti – Plunger packing kit	KE30BH (D.30)	KE36B (D.36)	KE36BH (D.36)
B	Kit valvole – Valves kit	KIT 2010 KIT 2133		
C	Kit tenute complete – Complete seals kit	KIT 2030		
D	Kit bronzine bielle – Conrod bushing kit	KIT 2011 KIT 2134		
		KIT 2156		

**KE30BH KE36B
KE36BH**

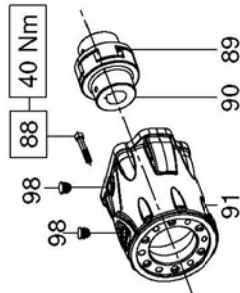
POS	CODE CODICE	DESCRIPTION DESCRIZIONE	NR. PCS.	POS	CODE CODICE	DESCRIPTION DESCRIZIONE	KIT	NR. PCS.	POS	CODE CODICE	DESCRIPTION DESCRIZIONE	KIT	NR. PCS.
1	70.0100.22	CARTER POMPA	1	31	70.0804.70	ANELLO DI FONDO D. 30		3	57	90.9223.00	SEMIBOCC. TESTA BIELLA - INF.	D	3
2	91.8477.00	CUSCINETTO RULLI	2		70.0812.70	ANELLO DI FONDO D. 36		3	58	90.9100.00	BOCCOLA PIEDE BIELLA		3
3	90.3915.00	OR D. 80.60x2.62 NBR 70SH 3318	2	32	90.2760.00	ANELLO TEN. ALT. D. 30.0x38.0x5.5 LP	A-C	3	71	70.0502.66	STELO GUIDA PISTONE		3
4	70.2200.81	SPESSORE DI RASAMENTO 0.10 mm.	-		90.2798.00	ANELLO TEN. ALT. D. 36.0x44.0x5.5 LP	A-C	3	72	99.1925.00	VITE M6x35 UNI 5931		6
	70.2203.81	SPESSORE DI RASAMENTO 0.25 mm.	-	33	70.2164.70	ANELLO INTERMEDIO D. 30		3	73	90.3528.00	OR D. 29.00x1.50 NBR 70SH	C	3
5	90.0756.00	ANELLO D'ARRESTO J45	1		70.2224.70	ANELLO INTERMEDIO D. 36		3	80	94.7451.00	MOLLA Dm. 16.0x37.0		3
6	70.2118.01	SPIA LIVELLO OLIO	1	34	90.2774.00	ANELLO "RESTOP" D. 30.0x45.0x8.0/4.5	A-C	3	81	36.7260.01	GR. VALVOLA MANDATA	B	3
7	90.3877.00	OR D. 39.34x2.62 NBR 70SH 3156	1		90.2818.00	ANELLO "RESTOP" D. 36.0x48.0x6.0/3.0	A-C	3	CON FLANGIA "A" – WITH DIRECT DRIVE FLANGE				
8	70.1501.22	COPERCHIO CUSCINETTO LATO SPIA	1	35	90.2770.00	ANELLO TEN. ALT. D. 30.0x45.0x7.0/4.5 HP	A-C	3	59	99.3084.00	VITE M8x30 UNI 5931		6
9	99.1854.00	VITE M6x16 UNI 5931	20		90.2820.00	ANELLO TEN. ALT. D. 36.0x48.0x6.0/3.5 HP	A-C	3	60	10.0673.20	FLANGIA MOTORE IDR. TIPO A		1
10	90.3833.00	OR D. 13.95x2.62 NBR 70SH 3056	1	36	70.1004.51	ANELLO DI TESTA PISTONE D. 30	C	3	MOTORE IDR. SAE-B – SAE-B HYDR. MOTOR DRIVE				
11	98.2100.50	TAPPO G 3/8"x13 TEZZ ZINC.	1		71.1002.51	ANELLO DI TESTA PISTONE D. 36	C	3	61	99.3136.00	VITE M8x45 UNI 5931		6
12	98.2115.00	TAPPO CON ASTA D. 21.5x70.0	1	37	99.3816.00	VITE M10x110 UNI 5931		8	62	10.0755.47	ELEMENTO ELASTICO GIUNTO DI. 46		1
13	70.1600.22	COPERCHIO CARTER	1	38	99.3671.00	VITE M10x25 UNI 5931		14	63	10.7430.01	GIUNTO ELASTICO D. 30x25.4		1
14	90.3942.00	OR D. 190.17x2.62 NBR 70SH 3750	1	39	70.2219.41	COPERCHIO VALVOLE - KE30BH - KE36B		1	64	10.0752.20	FLANGIA MOTORE IDR. SAE-B		1
15	98.2005.00	TAPPO PER FORO D. 15	5		70.2223.41	COPERCHIO VALVOLE - KE36BH		1	70	98.2060.00	TAPPO PER FORO D. 15		2
16	99.3123.00	VITE SERRAGGIO BIELLA	6	40	70.2116.70	TAPPO VALVOLE ASP. / MANDATA		6	PDF AUSILIARIA – AUXILIARY PTO				
17	70.0200.35	ALBERO A GOMITI C. 23	1	41	90.5180.00	ANELLO ANTIEST. D. 32.4x36.5x1.5	C	6	9	99.1854.00	VITE M6x16 UNI 5931		6
18	91.4900.00	LINGUETTA 8.0x7.0x70.0	1	42	90.3865.00	OR D. 29.82x2.62 NBR 70SH 3118	B-C	12	18	91.4900.00	LINGUETTA 8.0x7.0x70.0		1
19	70.1500.22	COPERCHIO CUSCINETTO LATO PTO	1	43	36.2047.05	GUIDA VALVOLA ASP. / MANDATA		3	19	70.1500.22	COPERCHIO CUSCINETTO LATO PTO		1
20	90.1668.00	ANELLO RAD. D. 35.0x52.0x7.0	1	44	94.7450.00	MOLLA Dm. 16.0x27.5		6	20	90.1668.00	ANELLO RAD. D. 35.0x52.0x7.0		1
21	70.6068.01	GR. GUIDA PISTONE	3	45	36.2010.76	VALVOLA SFERICA		6	65	70.0205.35	ALBERO A GOMITI C. 23 D.PTO		1
22	70.0501.15	GUIDA PISTONE	3	46	36.2048.66	SEDE VALVOLA ASP. / MANDATA		6	66	97.6152.00	SPINA CILINDRICA D. 5.0x10.0		1
23	97.7420.00	SPINOTTO D. 1.8x36	3	47	90.5178.00	ANELLO ANTIEST. D. 31.0x35.5x1.5	B-C	6	67	70.2234.54	DISP. PRESA DI FORZA AUSILIARIA		1
24	90.1677.00	ANELLO RAD. D. 36.0x47.0x6.0/7.5	3	48	36.7143.01	GRUPPO VALVOLA ASPIRAZIONE	B	3	68	96.7160.00	ROSETTA D. 12.0x18.0x1.0		1
25	96.7099.00	ROSETTA D. 10.0x45.0x1.0	3		98.2100.00	TAPPO G 3/8"x13 - KE36B		3	69	99.4295.00	VITE M12x35 UNI 5931		1
26	70.0404.09	PISTONE D. 30x63	3	49	98.2099.00	TAPPO G 3/8"x13 - KE36BH		3	MOTORE IDR. SAE-B – SAE-B HYDR. MOTOR DRIVE				
	70.0405.09	PISTONE D. 36x63	3		98.2043.00	TAPPO G 1/4"x13 - KE30BH		3	59	99.3084.00	VITE M8x30 UNI 5931		6
27	90.3584.00	OR D. 10.82x1.78 NBR 90SH 2043	3	50	90.3585.00	OR D. 10.82x1.78 NBR 70SH 2043 - KE30BH	C	3	74	70.0208.35	ALBERO A GOMITI C. 23 HYP SAE-B		1
28	70.2241.36	VITE FISSAGGIO PISTONE	3		90.3833.00	OR D. 13.95x2.62 NBR 70SH 3056 - KE36B - KE36BH	C	3	75	10.0853.22	FLANGIA MOTORE IDR. SAE-B		1
29	70.1244.41	TESTATA PER PISTONE D. 30	1	53	70.0305.01	BIELLA COMPLETA		3	76	90.2065.00	TAPPO PER FORO D. 17		1
	70.1239.41	TESTATA PER PISTONE D. 36 - KE36B	1	54	70.2225.51	TAPPO CARTER		6	77	70.2267.71	ANELLO PER ALBERO D. 30 HYDR.PACK		1
	70.1241.41	TESTATA PER PISTONE D. 36 - KE36BH	1	55	71.2259.51	CAPPUCCIO TAPPO CARTER		3	78	70.2270.34	VITE M6x12 CON INCAVO COMPLETA		1
30	90.3626.00	OR D. 50.52x1.78 NBR 70SH 2200	3	56	90.9220.00	SEMIBOCC. TESTA BIELLA - SUP.	D	3	79	92.2025.00	DADO M6x5 5588		1

Flangia tipo "A" per azionamenti diretti



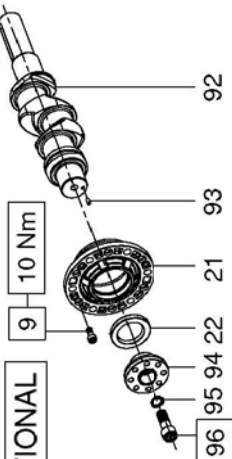
OPTIONAL

Campana e Giunto per accoppiamenti a motori idraulici SAE B



OPTIONAL

Presa di forza ausiliare su lato opposto azionamento



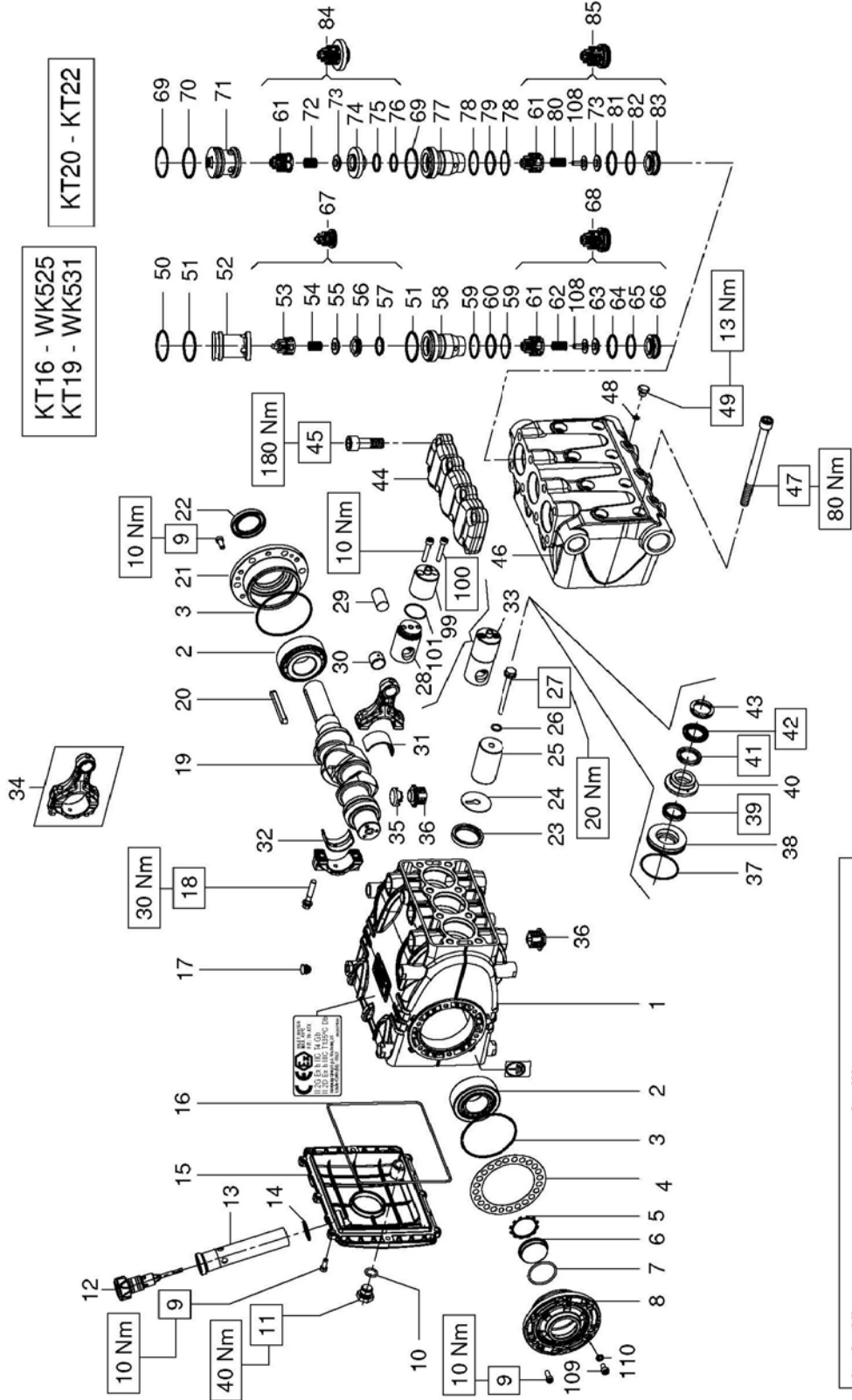
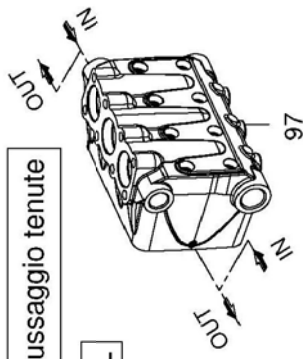
OPTIONAL

Fissare con Loctite 243 col. BLU cod.12.0064.00

145 Nm

Sistema Flussaggio tenute

OPTIONAL



KT16 - WK525
KT19 - WK531

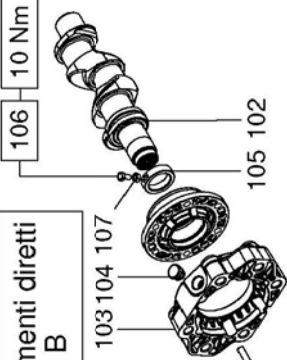
KT20 - KT22

KT HP

Lubrificare con grasso al silicone OCILIS 250 Cod. 12001600, solo sul diametro esterno i particolari pos.39 - pos.41 - pos.42

Flangia per accoppiamenti diretti a motori idraulici SAE B

OPTIONAL



22 Nm

10 Nm

KIT RICAMBIO – SPARE KIT

A	Kit tenute pompanti – Plunger packing kit	KT16 (D.16)	KT19 (D.19)	KT20 (D.20)	KT22 (D.22)
B	Kit valvole aspirazione – In valves kit	KIT 2227	KIT 2408	KIT 2229	KIT 2230
C	Kit valvole mandata – Out valves kit	KIT 2031		KIT 2022	
D	Kit tenute complete – Complete seals kit	KIT 2256		KIT 2023	
E	Kit bronzine bielle – Conrod bushing kit	KIT 2231	KIT 2409	KIT 2233	KIT 2234
		KIT 2156			

**KT16 KT20
KT19 KT22**

POS	CODE CODICE	DESCRIPTIONE DESCRIZIONE	NR. PCS.	KIT	POS	CODE CODICE	DESCRIPTIONE DESCRIZIONE	NR. PCS.	KIT	DESCRIPTIONE DESCRIZIONE	NR. PCS.	KIT
1	70.0100.22	CARTER POMPA	1		39	90.2688.00	ANELLO TEN. ALT. D. 20.0x28.0x5.5 LP	3	A-D			
2	91.8477.00	CUSCINETTO RULLI	2			90.2713.00	ANELLO TEN. ALT. D. 22.0x30.0x5.5 LP	3	A-D			
3	90.3915.00	OR D. 80.60x2.62 NBR 70SH 3318	2	D	40	70.2245.66	ANELLO INTERMEDIO D. 16	3				
4	70.2200.81	SPESSORE DI RASAMENTO 0.10 mm.	1			70.2277.66	ANELLO INTERMEDIO D. 19					
5	70.2203.81	SPESSORE DI RASAMENTO 0.25 mm.	1			70.2247.66	ANELLO INTERMEDIO D. 20					
6	90.0756.00	ANELLO D'ARRESTO Z145	1	D		70.2248.66	ANELLO INTERMEDIO D. 22					
7	90.1501.22	SPERCHIO CUSCINETTO LATO SPIA	1		41	90.2640.00	ANELLO RESTOP D. 16.0x30.0x6.2/3.0	3	A-D			
8	90.2218.01	SPIA LIVELLO OLIO	1	D		90.2660.00	ANELLO RESTOP D. 19.0x32.0x6.0/3.0	3	A-D			
9	90.3877.00	OR D. 39.34x2.62 NBR 70SH	1	D		90.2704.00	ANELLO RESTOP D. 20.0x35.0x5.5/2.0	3	A-D			
10	70.1506.22	COPERCHIO CUSCINETTO LATO SPIA - ATEX	1		42	90.2730.00	ANELLO RESTOP D. 22.0x35.0x5.5/2.0	3	A-D			
11	99.1854.00	VITE M6x16 5931	20	D		90.2642.00	ANELLO TEN. ALT. D. 16.0x30.0x7.0/4.0 HP	3	A-D			
12	90.3833.00	OR D. 13.95x2.62 NBR 70SH 3056	1	D		90.2661.00	ANELLO TEN. ALT. D. 19.0x32.0x7.1/4.5 HP	3	A-D			
13	96.2100.50	TAPPO G 3/8x1.3 TE22 - ZINC.	1			90.2705.00	ANELLO TEN. ALT. D. 20.0x35.0x7.5/4.5 HP	3	A-D			
14	98.2100.80	TAPPO G3/8x1.3 PER SONDA D.6 SS - ATEX	1		43	90.2725.00	ANELLO TEN. ALT. D. 22.0x35.0x7.0/4.5 HP	3	A-D			
15	98.2115.00	TAPPO CON ASTA D. 21.5x70.0	1			47.1003.51	ANELLO DI TESTA PISTONE D. 16	3				
16	98.2116.00	TAPPO CON ASTA D. 21.5x70.0 - ATEX	1		44	70.1006.51	ANELLO DI TESTA PISTONE D. 19	3				
17	72.2106.95	TUBO PER ASTA LIVELLO OLIO	1	D		70.1000.51	ANELLO DI TESTA PISTONE D. 20	3				
18	90.3604.00	OR D. 25.12x1.78 NBR 70SH 2100	1	D		70.1001.51	ANELLO DI TESTA PISTONE D. 22	3				
19	70.1606.22	COPERCHIO CARTER	1	D	45	70.2240.36	COPERCHIO VALVOLE	8				
20	90.3942.00	OR D. 190.17x2.62 NBR 70SH 3750	1	D		99.4850.00	VITE M14x40 UNI 4762	1				
21	98.2005.00	TAPPO PER FORO D. 15	5			70.1256.36	TESTATA POMPA D. 16	1				
22	99.3123.00	VITE SERRAGGIO BIELLA	6		46	70.1257.36	TESTATA POMPA D. 19	1				
23	90.0206.35	ALBERO A GOMITI C. 26	1			70.1258.36	TESTATA POMPA D. 16 - NPT	1				
24	91.4900.00	LINGUETTA 8.0x7.0x70.0	1			70.1259.36	TESTATA POMPA D. 19 - NPT	1				
25	70.1500.22	COPERCHIO CUSCINETTO LATO PTO	1	D		70.1260.36	TESTATA POMPA D. 20-22 - NPT	1				
26	90.1668.00	ANELLO RAD. D. 35.0x52.0x7.0	3	D	47	99.3828.00	VITE M10x140 UNI 5931	8				
27	90.1677.00	ANELLO RAD. D. 36.0x47.0x6.0/7.5	3	D	48	90.3576.00	OR D. 6.75x1.78 NBR 70SH 106	3	D			
28	96.7099.00	ROSETTA D. 10.0x45.0x1.0	3	D	49	98.1972.00	TAPPO G 1/8"x8	3	D			
29	70.0410.09	PISTONE D. 16x63	1		50	90.5177.50	ANELLO ANTIEST. D. 30.9x35.0x1.5 - KT16 19	3	D			
30	70.0418.09	PISTONE D. 19x63	1		51	90.3866.00	OR D. 29.82x2.62 NBR 90SH 3118 - KT16 19	3	D			
31	70.0400.09	PISTONE D. 20x63	1		52	70.2243.66	TAPPO D. 35 - KT16 19	3	D			
32	70.0401.09	PISTONE D. 22x63	1		53	36.2025.51	GUIDA VALVOLA - KT16 19	3	D			
33	90.3584.00	OR D. 10.82x1.78 NBR 90SH 2043	3	D	54	94.7376.00	MOLLA Dm. 9.4x14.8 - KT16 19	3	D			
34	70.2241.36	VITE FISSAGGIO PISTONE	3	D	55	36.2032.66	VALVOLA SFERICA DI MANDATA - KT16 19	3	D			
35	70.0501.15	GUIDA PISTONE	3	D	56	36.2003.66	SEDE VALVOLA DI MANDATA - KT16 19	3	D			
36	97.7420.00	SPINOTTO D. 18x36	3	D	57	90.3841.00	OR D. 17.13x2.62 NBR 70SH 3068 - KT16 19	3	D			
37	90.9120.00	BOCCOLA PIEDE BIELLA	3	D	58	70.2242.66	BUSSOLA VALVOLE - KT16 19	3	D			
38	90.9200.00	SEMIBOCC. TESTA BIELLA - SUP.	3	E	59	90.5165.00	ANELLO ANTIEST. D. 24.7x29.0x1.5 - KT16 19	3	D			
39	90.9223.00	SEMIBOCC. TESTA BIELLA - INF.	3	E	60	90.3858.00	OR D. 23.81x2.62 NBR 90SH 132 - KT16 19	3	D			
40	70.6068.01	GR. GUIDA PISTONE	3		61	36.2138.05	GUIDA VALVOLA	6+3				
41	70.0305.01	BIELLA	3		62	94.7397.00	MOLLA Dm. 1.1x20.0 - KT16 19	3				
42	71.2259.51	CAPPUCCIO TAPPO CARTER	3		63	36.2050.66	VALVOLA SFERICA D'ASPIRAZIONE - KT16 19	3	B-D			
43	70.2225.51	TAPPO CARTER	6		64	90.3856.00	OR D. 23.47x2.62 NBR 90SH 3093 - KT16 19	3	B-D			
44	90.3626.00	OR D. 50.52x1.78 NBR 70SH 2200	3	A-D	65	90.5155.00	ANELLO ANTIEST. D. 23.9x28.0x2.0 - KT16 19	3	B-D			
45	70.0817.66	ANELLO DI FONDO D. 16	3		66	36.2049.66	SEDE VALVOLA D'ASPIRAZIONE - KT16 19	3	C			
46	70.0823.66	ANELLO DI FONDO D. 19	3		67	36.7121.01	GR. VALVOLA MANDATA - KT16 19	3	B			
47	70.0819.66	ANELLO DI FONDO D. 20	3		68	36.7144.01	GR. VALVOLA D'ASPIRAZIONE - KT16 19	3	B			
48	70.0820.66	ANELLO DI FONDO D. 22	3		69	90.3878.00	OR D. 39.34x2.62 NBR 90SH 3156 - KT20 22	3	D			
49	90.2631.00	ANELLO TEN. ALT. D. 16.0x24.0x6.5 LP	3	A-D	70	90.5220.00	ANELLO ANTIEST. D. 40.9x45.0x1.5 - KT20 22	3	D			
50	90.2662.00	ANELLO TEN. ALT. D. 19.0x27.0x5.4 LP	3	A-D	71	71.2110.70	TAPPO D. 45 - KT20 22	3	D			

KIT RICAMBIO – SPARE KIT

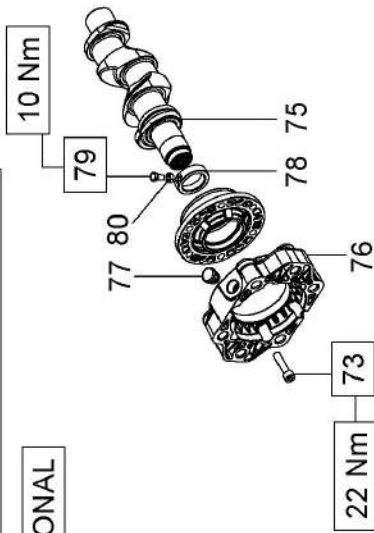
A	Kit tenute pompani – Plunger packing kit	KT24 (D.24)	KT26 (D.26)	KT28 (D.28)	KT30 (D.30)	KT32 (D.32)	KT34 (D.34)	KT36 (D.36)	KT40 (D.40)	
B	Kit valvole aspirazione – In valves kit	KT2006	KT2464	KT2008	KT2010	KT2248	KT2465	KT2133	KT2249	
C	Kit valvole mandata – Out valves kit	KIT 2246								
D	Kit tenute complete – Complete seals kit	KT2250	KT2466	KT2251	KT2252	KT2253	KT2467	KT2254	KT2255	
E	Kit bronzine bielle – Conrod bushing kit	KIT 2156								

**KT24 KT26 KT28
KT30 KT32 KT34
KT36 KT40**

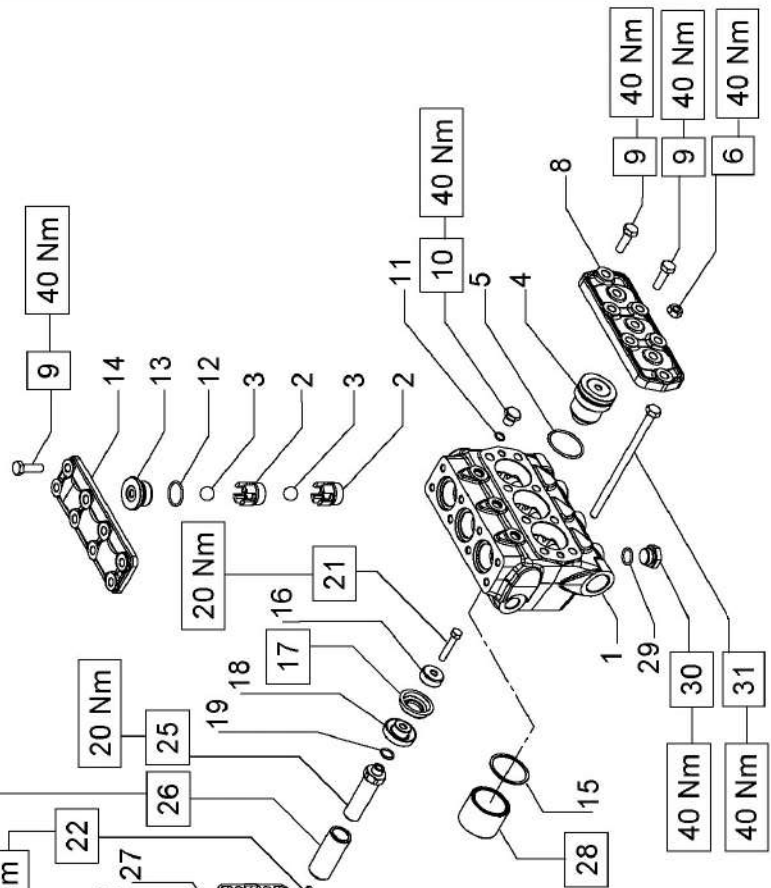
POS	CODE CODICE	DESCRIPTION DESCRIZIONE	KIT	NR. PCS.	POS	CODE CODICE	DESCRIPTION DESCRIZIONE	KIT	NR. PCS.	DESCRIPTION DESCRIZIONE	KIT	NR. PCS.
1	70.0100.22	CARTER POMPA		1	90.2737.00	ANELLO TEN. ALT. D. 24.0x32.0x5.5 LP	A-D			TESTATA PER PISTONE D. 24-26 - NPT		
2	91.8477.00	CUSCINETTO RULLI		2	90.2749.10	ANELLO TEN. ALT. D. 26.0x34.0x5.4 LP	A-D			TESTATA PER PISTONE D. 28-30 - NPT		
3	90.3915.00	OR D. 80.60x2.62 NBR 70SH 3318	D	2	90.2750.10	ANELLO TEN. ALT. D. 28.0x36.0x5.5 LP	A-D			TESTATA PER PISTONE D. 32 - NPT		
4	70.2200.81	SPRESSORE DI RASAMENTO 0.10 mm.		1	90.2760.00	ANELLO TEN. ALT. D. 30.0x38.0x5.5 LP	A-D		3	TESTATA PER PISTONE D. 34-36 - NPT		
5	70.2203.81	SPRESSORE DI RASAMENTO 0.25 mm.		1	90.2780.00	ANELLO TEN. ALT. D. 32.0x40.0x5.5 LP	A-D			TESTATA PER PISTONE D. 40 - NPT		
6	90.0756.00	ANELLO D'ARRESTO ZH45	D	1	90.2795.00	ANELLO TEN. ALT. D. 34.0x42.0x5.4 LP	A-D			COFERCHIO VALVOLE D'ASPIRAZIONE		
7	90.2118.01	SPIA LIVELLO OLIO	D	1	90.2798.00	ANELLO TEN. ALT. D. 36.0x44.0x5.4 LP	A-D			VITE M14x40 UNI 4762		
8	70.1501.22	COFERCHIO CUSCINETTO LATO SPIA		1	90.2828.00	ANELLO TEN. ALT. D. 40.0x48.0x5.4 LP	A-D			OR D. 45.69x2.62 NBR 90SH 3181 - KT34-40	D	3
9	90.1854.00	OR D. 39.34x2.62 NBR 70SH 3156	D	1	70.2162.70	ANELLO INTERMEDIO D. 24				OR D. 53.65x2.62 NBR 90SH 3212 - KT34-40	D	3
10	90.3833.00	OR D. 13.95x2.62 NBR 70SH 3056	D	20	70.2280.70	ANELLO INTERMEDIO D. 26			3	MOLLA Dm. 24.7x27.0 - KT34-40		
11	98.2100.80	TAPPO G 3/8"x13 TE22 - ZINC.		1	70.2163.70	ANELLO INTERMEDIO D. 28				GUIDA VALVOLA ASPIRAZIONE - KT34-40		
12	98.2116.00	TAPPO G3/8"x13 PER SONDA D.6 SS - ATEX		1	70.2164.70	ANELLO INTERMEDIO D. 30				SEDE VALVOLA INTERNA - KT34-40		
13	72.2106.95	TUBO PER ASTA LIVELLO OLIO		1	70.2252.70	ANELLO INTERMEDIO D. 32				SEDE VALVOLA D'ASPIRAZIONE - KT34-40		
14	90.3604.00	OR D. 25.12x1.78 NBR 70SH 2100	D	1	70.2281.70	ANELLO INTERMEDIO D. 34				ANELLO ANT. D. 43.5x48.0x1.5 - KT34-40	D	3
15	70.1600.22	COFERCHIO CARTER		1	70.2249.70	ANELLO INTERMEDIO D. 36				ANELLO ANT. D. 43.5x48.0x1.5 - KT34-40	D	3
16	90.3942.00	OR D. 190.17x2.62 NBR 70SH 3750	D	1	90.2743.00	ANELLO "RESTOP" D. 24.0x35.0x5.0/2.2	A-D			ANELLO ANT. D. 43.5x48.0x1.5 - KT34-40	D	3
17	98.2005.00	TAPPO PER FORO D. 15		5	90.2749.60	ANELLO "RESTOP" D. 26.0x35.0x5.0/2.2	A-D			GR. VALVOLA D'ASPIRAZIONE - KT34-40	B	3
18	99.3123.00	VITE SERRAGGIO BIELLA		6	90.2755.00	ANELLO "RESTOP" D. 28.0x45.0x8.5/4.0	A-D			GR. VALVOLA DI MANDATA - KT34-40	C	3
19	70.0206.35	ALBERO A GOMITI C. 26		1	90.2774.00	ANELLO "RESTOP" D. 30.0x45.0x8.0/4.5	A-D		3	GUIDA VALVOLA - KT34-40		
20	91.4900.00	LINGUETTA 8.0x7.0x7.0		1	90.2784.00	ANELLO "RESTOP" D. 32.0x44.0x6.0/3.0	A-D			MOLLA Dm. 16.0x37.0 - KT34-40		
21	70.1500.22	COFERCHIO CUSCINETTO LATO PTO		1	90.2793.00	ANELLO "RESTOP" D. 34.0x48.0x6.0/3.0	A-D			SEDE VALVOLA D'ASPIRAZIONE - KT34-40		
22	90.1668.00	ANELLO RAD. D. 35.0x52.0x7.0	D	1	90.2818.00	ANELLO "RESTOP" D. 36.0x48.0x6.0/3.0	A-D			ANELLO ANT. D. 43.5x48.0x1.5 - KT34-40		
23	90.1677.00	ANELLO RAD. D. 36.0x47.0x6.0/7.5	D	3	90.2838.00	ANELLO "RESTOP" D. 40.0x55.0x8.0/4.5	A-D			ANELLO ANT. D. 43.5x48.0x1.5 - KT34-40		
24	96.7099.00	ROSETTA D. 10.0x45.0x1.0		3	90.2745.00	ANELLO TEN. ALT. D. 24.0x35.0x6.0/4.0 HP	A-D			ROSETTA D. 6.4x11.0x0.7 - ATEX		
25	70.0402.09	PISTONE D. 24x63		3	90.2749.40	ANELLO TEN. ALT. D. 26.0x35.0x6.0/4.0 HP	A-D			CON SISTEMA FLUSHING - FLUSHING SYSTEM		
	70.0403.09	PISTONE D. 28x63		1	90.2758.00	ANELLO TEN. ALT. D. 28.0x45.0x8.5/5.0 HP	A-D			TESTATA POMPA - FLUSHING		
	70.0404.09	PISTONE D. 30x63		1	90.2770.00	ANELLO TEN. ALT. D. 30.0x45.0x7.5/4.5 HP	A-D			CON FLANGIA VA - WITH DIRECT DRIVE FLANGE		
	70.0413.09	PISTONE D. 32x63		1	90.2788.00	ANELLO TEN. ALT. D. 32.0x44.0x6.0/3.5 HP	A-D			TESTATA POMPA - FLUSHING		
	70.0405.09	PISTONE D. 34x63		1	90.2792.00	ANELLO TEN. ALT. D. 34.0x48.0x6.0/3.5 HP	A-D			CON FLANGIA VA - WITH DIRECT DRIVE FLANGE		
	70.0412.09	PISTONE D. 40x63		1	90.2820.00	ANELLO TEN. ALT. D. 36.0x48.0x6.0/3.5 HP	A-D			MOTORE IDR. SAE-B - SAE-B HYDR. MOTOR DRIVE		
26	90.3584.00	OR D. 10.82x1.78 NBR 90SH 2043	D	3	90.2832.00	ANELLO TEN. ALT. D. 40.0x55.0x7.5/4.5 HP	A-D			VITE M8x45 UNI 5931		
27	70.2241.36	VITE FISSAGGIO PISTONE		3	70.1002.51	ANELLO DI TESTA PISTONE D. 24				ELEMENTO ELASTICO GIUNTO DI. 46		
28	70.0501.15	GUIDA PISTONE		3	70.1007.51	ANELLO DI TESTA PISTONE D. 26				GIUNTO ELASTICO D. 30x25.4		
29	97.7420.00	SPINOTTO D. 18x36		3	70.1003.51	ANELLO DI TESTA PISTONE D. 28				FLANGIA MOTORE IDR. TIPO A		
30	90.9100.00	BOCCA PIEDE BIELLA		3	70.1004.51	ANELLO DI TESTA PISTONE D. 30				FLANGIA MOTORE IDR. SAE-B		
31	90.9220.00	SEMBOCC. TESTA BIELLA - SUP.	E	3	72.1000.51	ANELLO DI TESTA PISTONE D. 32				TAPPO PER FORO D. 15		
32	90.9223.00	SEMBOCC. TESTA BIELLA - INF.	E	3	70.1008.51	ANELLO DI TESTA PISTONE D. 34				PDF AUSILIARIA - AUXILIARY PTO		
33	70.6068.01	GR. GUIDA PISTONE		3	71.1002.51	ANELLO DI TESTA PISTONE D. 36				LINGUETTA 8.0x7.0x7.0		
34	70.0305.01	BIELLA COMPLETA		3	71.1003.51	ANELLO DI TESTA PISTONE D. 40				COFERCHIO CUSCINETTO LATO PTO		
35	71.2259.51	CAPPUCCIO TAPPO CARTER		3	70.2251.15	COFERCHIO VALVOLE DI MANDATA				ANELLO RAD. D. 35.0x52.0x7.0		
36	90.3626.00	TAPPO CARTER	A-D	3	90.4295.00	VITE M12x35 UNI 4762				ALBERO A GOMITI C. 26 D.PTO		
37	70.0802.70	ANELLO DI FONDO D. 24		3	70.2253.70	TAPPO VALVOLE - KT24+32				SPINA CILINDRICA D. 5.0x10.0		
	70.0824.70	ANELLO DI FONDO D. 26		3	90.5180.00	OR D. 29.82x2.62 NBR 70SH 3118				DISP. PRESA DI FORZA AUSILIARIA		
	70.0803.70	ANELLO DI FONDO D. 28		3	36.2047.51	GUIDA VALVOLA - KT24+32				ROSETTA D. 12.0x18.0x1.0		
	70.0804.70	ANELLO DI FONDO D. 30		3	94.7450.00	MOLLA Dm. 16.0x27.5 - KT24+32				VITE M12x35 5931		
	70.0822.70	ANELLO DI FONDO D. 32		3	36.2010.76	VALVOLA SFERICA - KT34-40				MOTORE IDR. SAE-B - SAE-B HYDR. MOTOR DRIVE		
	70.0825.70	ANELLO DI FONDO D. 34		3	36.2117.66	VALVOLA SFERICA - KT24+32				VITE M8x30 5931		
	70.0812.70	ANELLO DI FONDO D. 36		3	36.2048.66	SEDE VALVOLA				ALBERO A GOMITI C. 26 HYP SAE-B		
	70.0821.70	ANELLO DI FONDO D. 40		3	90.5178.00	ANELLO ANTIEST. D. 31.0x35.5x1.5				FLANGIA MOTORE IDR. SAE-B		
38				3	36.7208.01	GR. VALVOLA ASP. / MANDATA - KT24+32				TAPPO PER FORO D. 17		
				3	99.3816.00	VITE M10x110 UNI 5931				ANELLO PER ALBERO D. 30 HYDR.PACK		
				3	70.1264.15	TESTATA PER PISTONE D. 24-26				VITE M6x12 CON INCAVO COMPLETA		
				3	70.1265.15	TESTATA PER PISTONE D. 28-30				DADO M6x5 5588		
				3	70.1266.15	TESTATA PER PISTONE D. 32						
				3	70.1261.15	TESTATA PER PISTONE D. 34-36						
				3	70.1262.15	TESTATA PER PISTONE D. 40						

Flangia per accoppiamenti diretti a motori idraulici SAE B

OPTIONAL

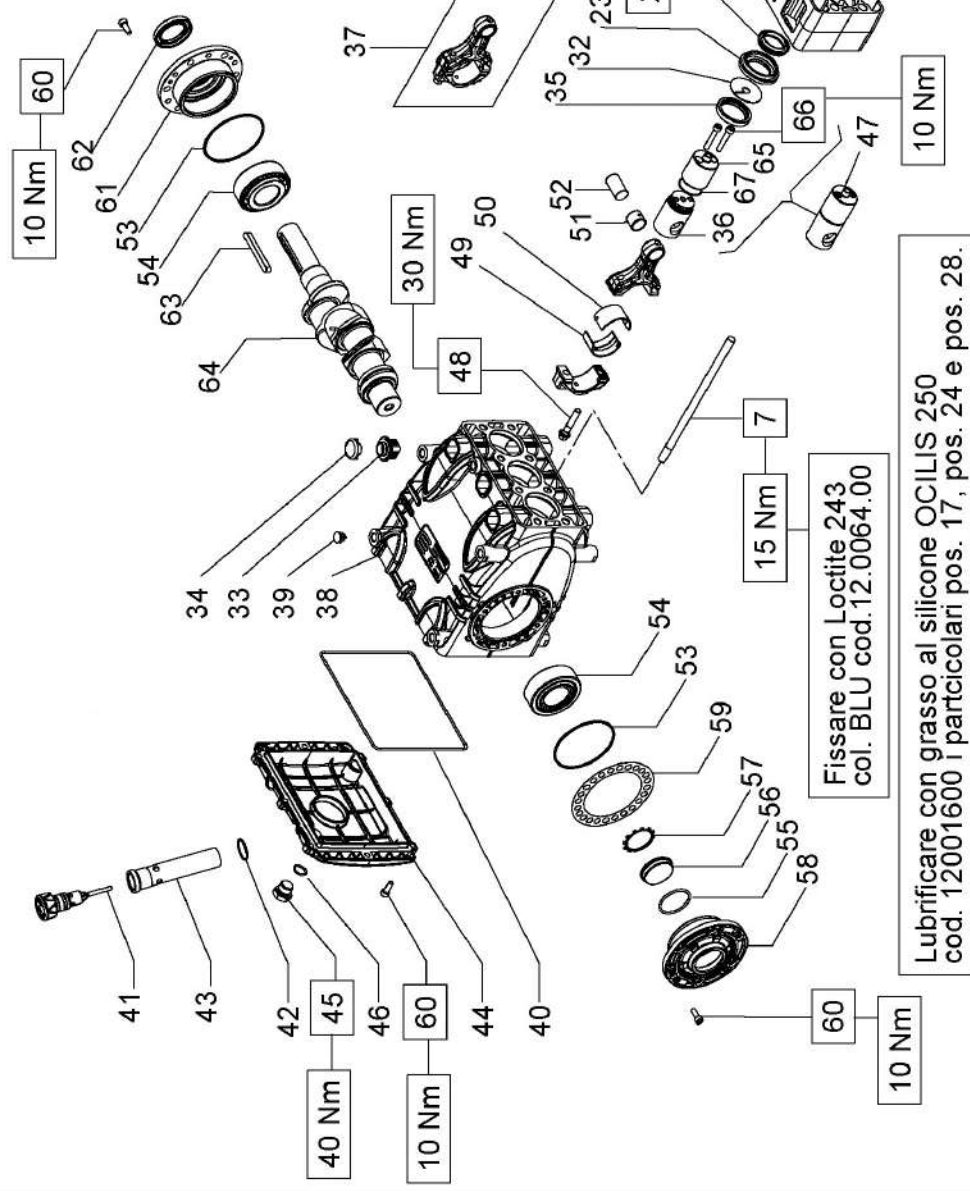


Fissare con Loctite 243 col. BLU cod. 12.0064.00



KT4M

DIS. COD. 70.9515.00_4

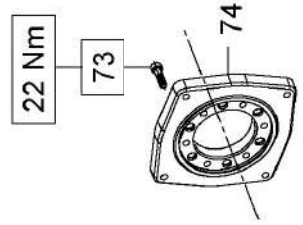


Fissare con Loctite 243 col. BLU cod. 12.0064.00

Lubrificare con grasso al silicone OCILIS 250 cod. 12001600 i particolari pos. 17, pos. 24 e pos. 28.

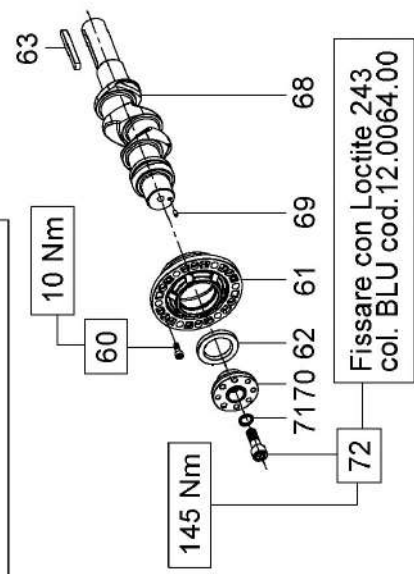
Flangia tipo "A" per azionamenti diretti

OPTIONAL



OPTIONAL

Preso di forza ausiliare su lato opposto azionamento



Fissare con Loctite 243 col. BLU cod. 12.0064.00

KIT RICAMBIO – SPARE KIT

A	Kit guarnizione pompante – Piston seal kit	KT4M5B (D.45)
B	Kit valvole – Valves kit	KIT 2318
C	Kit camicia+pompante – Piston rebuilt kit	KIT 2319
D	Kit tenute complete – Complete seals kit	KIT 2320
E	Kit bronzine bielle – Conrod bushing kit	KIT 2321
		KIT 2156

KT4M5B

POS	CODE CODICE	DESCRIPTION DESCRIZIONE	KIT	NR. PCS.	POS	CODE CODICE	DESCRIPTION DESCRIZIONE	KIT	NR. PCS.
1	70.1272.15	TESTATA POMPA D. 45		1	45	98.2100.50	TAPPO G 3/8"x13 TE22 - ZINC.	D	1
	70.1273.15	TESTATA POMPA D. 45 - NPT			46	90.3833.00	OR D. 13.95x2.62 NBR 70SH 3056		1
2	36.2140.56	SEDE VALVOLA	B	6	47	70.6068.01	GR. GUIDA PISTONE		3
3	97.4888.00	SFERA 11/16" (17,462)	B	6	48	99.3123.00	VITE SERRAGGIO BIELLA	E	6
4	70.2260.62	TAPPO ANTERIORE		3	49	90.9220.00	SEMIBOCCOLA TESTA BIELLA - SUP.	E	3
5	90.3885.00	OR D. 45.69x2.62 NBR 70SH 3181	A-B-C-D	3	50	90.9223.00	SEMIBOCCOLA TESTA BIELLA - INF.	E	3
6	92.2375.00	DADO M10x08 5588		4	51	90.9100.00	BOCCOLA PIEDE BIELLA		3
7	95.8295.00	PRIGIONIERO M10x200		4	52	97.7420.00	SPINOTTO D. 18x36		3
8	70.2254.15	COPERCHIO ANTERIORE		1	53	90.3915.00	OR D. 80.60x2.62 NBR 70SH 3318	D	2
9	99.3698.00	VITE M10x35 5739		13	54	91.8477.00	CUSCINETTO A RULLI	D	2
10	98.2047.00	TAPPO G 1/4"x13 NICKEL		3	55	90.3877.00	OR D. 39.34x2.62 NBR 70 SH		1
11	90.3585.00	OR D. 10.82x1.78 NBR 70SH 2043	D	3	56	70.2118.01	SPIA LIVELLO OLIO		1
12	90.3863.00	OR D. 28.25x2.62 NBR 70SH 3112	B	3	57	90.0756.00	ANELLO D'ARRESTO J45	D	1
13	70.2261.62	TAPPO VALVOLA		3	58	70.1501.22	COPERCHIO CUSCINETTO LATO SPIA		1
14	70.2255.15	COPERCHIO VALVOLA		1	59	70.2200.81	SPESSORE DI RASAMENTO 0.10 mm.		-
15	93.1992.00	GUARNIZIONE D. 48.5x54.9x1.5	C-D	3	60	99.1854.00	VITE M6x16 5931		12
16	70.2259.66	BUSSOLA FISSAGGIO GUARNIZIONE PISTONE		3	61	70.1500.22	COPERCHIO CUSCINETTO LATO PTO		1
17	93.1988.00	GUARNIZIONE PISTONE D. 45	A-C-D	3	62	90.1668.00	ANELLO RAD. D. 35.0x52.0x7.0	D	1
18	70.2258.70	SUPPORTO GUARNIZIONE PISTONE		3	63	91.4900.00	LINGUETTA 8.0x7.0x70.0		1
19	90.3678.00	OR D. 15.00x2.00 NBR 70SH	A-C	3	64	70.0206.35	ALBERO A GOMITI C. 26		1
20	98.2436.00	TAPPO 47.0x37.0x12.5		3	65	70.0502.66	STELO GUIDA PISTONE		3
21	99.3127.20	VITE M8x45 5737		3	66	99.1925.00	VITE M6x35 5931		6
22	95.8220.00	PRIGIONIERO M7x32		3	67	90.3528.00	OR D. 29.00x1.50 NBR 70SH	D	3
23	70.2257.70	SUPPORTO RASCHIATORE		3	PDF AUSILIARIA – AUXILIARY PTO				
24	90.2768.00	ANELLO RASCHIATORE D. 30.0x45.0x8.5	C-D	3	60	99.1854.00	VITE M6x16 5931		6
25	76.0400.56	DISTANZIALE PISTONE		3	61	70.1500.22	COPERCHIO CUSCINETTO LATO PTO		1
26	70.2227.22	PISTONE D. 30x70		1	62	90.1668.00	ANELLO RAD. D. 35.0x52.0x7.0		1
27	70.2227.22	DISTANZIALE TESTATA		3	63	91.4900.00	LINGUETTA 8.0x7.0x70.0		1
28	70.0605.02	CILINDRO D. 45	C	3	68	70.0207.35	ALBERO A GOMITI C. 26 D.PTO		1
29	90.3841.00	OR D. 17.13x2.62 NBR 70SH 3068	B-D	3	69	97.6152.00	SPINA CILINDRICA D. 5.0x10.0		1
30	98.2187.00	TAPPO G 1/2"x10 TE27 ZINC.		4	70	70.2234.54	DISP. PRESA DI FORZA AUSILIARIA		1
31	99.3862.00	VITE M10x190 5737		3	71	96.7160.00	ROSETTA D. 12.0x18.0x1.0		1
32	96.7099.00	ROSETTA D. 10.0x45.0x1.0		3	72	99.4295.00	VITE M12x35 5931		1
33	70.2225.51	TAPPO CARTER		3	CON FLANGIA "A" – WITH DIRECT DRIVE FLANGE				
34	71.2259.51	CAPPUCCIO TAPPO CARTER		3	73	99.3084.00	VITE M8x30 5931		6
35	90.1677.00	ANELLO RAD. D. 36.0x47.0x6.0/7.5	D	3	74	10.0673.20	FLANGIA MOTORE IDR. TIPO A		1
36	70.0501.15	GUIDA PISTONE		3	MOTORE IDR. SAE-B – SAE-B HYDR. MOTOR DRIVE				
37	70.0305.01	BIELLA COMPLETA		3	73	99.3084.00	VITE M8x30 5931		6
38	70.0100.22	CARTER POMPA		1	75	70.0209.35	ALBERO A GOMITI C. 26 HYP SAE-B		1
39	98.2005.00	TAPPO PER FORO D. 15		5	76	10.0853.22	FLANGIA MOTORE IDR. SAE-B		1
40	90.3942.00	OR D. 190.17x2.62 NBR 70 SH 3750	D	1	77	90.2065.00	TAPPO PER FORO D. 17		1
41	98.2115.00	TAPPO CON ASTA D. 21.5x70.0		1	78	70.2267.71	ANELLO PER ALBERO D. 30 HYDR.PACK		1
42	90.3604.00	OR D. 25.12x1.78 NBR 70SH 2100	D	1	79	70.2270.34	VITE M6x12 CON INCAVO COMPLETA		1
43	72.2106.95	TUBO PER ASTA LIVELLO OLIO		1	80	92.2025.00	DADO M6x5 5588		1
44	70.1606.22	COPERCHIO CARTER		1					1

KIT RICAMBIO – SPARE KIT

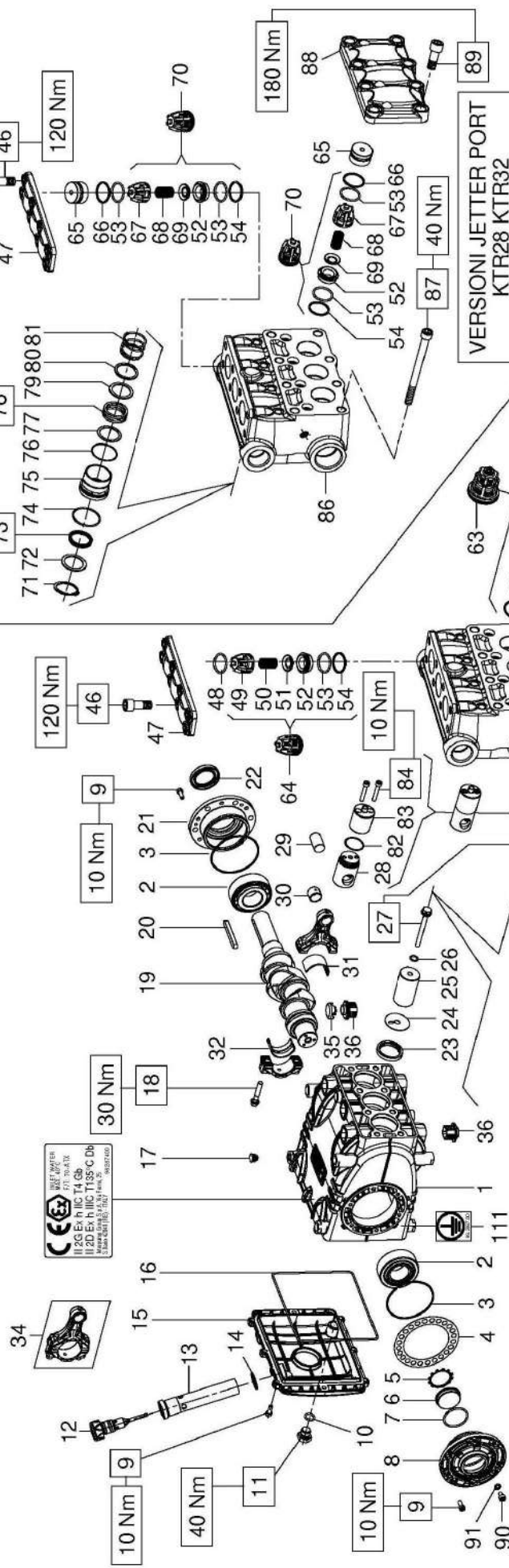
A	Kit tenute pompanti – Plunger packing kit	KT36B (D.36)	KT40B (D.40)
B	Kit valvole aspirazione – In valves kit	KIT 2133	KIT 2249
C	Kit valvole mandata – Out valves kit	KIT 2247	
D	Kit tenute complete – Complete seals kit	KIT 2254	KIT 2255
E	Kit bronzine bielle – Conrod bushing kit	KIT 2156	

**KT36B
KT40B**

POS	CODE CODICE	DESCRIPTION DESCRIZIONE	KIT	NR. PCS.	POS	CODE CODICE	DESCRIPTION DESCRIZIONE	KIT	NR. PCS.	DESCRIPTION DESCRIZIONE	CODE CODICE	DESCRIPTION DESCRIZIONE	KIT	NR. PCS.
1	70.0100.22	CARTER POMPA		1	41	90.2818.00	ANELLO "RESTOP" D. 36.0x48.0x6.0/3.0	A-D	3	MOTORE IDR. SAE-B – SAE-B HYDR. MOTOR DRIVE				6
2	91.8477.00	CUSCINETTO RULLI		2		90.2838.00	ANELLO "RESTOP" D. 40.0x55.0x8.0/4.5	A-D						1
3	90.3915.00	OR D. 80.60x2.62 NBR 70SH 3318	D	2	42	90.2820.00	ANELLO TEN. ALT. D. 36.0x48.0x6.0/3.5 HP	A-D	3					1
4	70.2200.81	SPESORE DI RASAMENTO 0.10 mm.		1		90.2832.00	ANELLO TEN. ALT. D. 40.0x55.0x7.5/4.5 HP	A-D	3					1
	70.2203.81	SPESORE DI RASAMENTO 0.25 mm.		1	43	71.1002.51	ANELLO DI TESTA PISTONE D. 36							1
5	90.0756.00	ANELLO D'ARRESTO J45	D	1	44	71.1003.51	ANELLO DI TESTA PISTONE D. 40		1	PDF AUSILIARIA – AUXILIARY PTO				2
6	70.2118.01	SPIA LIVELLO OLIO		1	44	70.2276.41	COFERCHIO VALVOLE DI MANDATA		8					6
7	90.3877.00	OR D. 39.34x2.62 NBR 70SH 3156	D	1	45	99.4295.00	VITE M12x35 UNI 4762	C-D	3					1
8	70.1501.22	COFERCHIO CUSCINETTO LATO SPIA		1	47	90.3865.00	OR D. 29.82x2.62 HNR 70SH 3118		3					1
9	99.1854.00	VITE M6x16 5931		20	51	36.2010.76	VALVOLA SFERICA		3					1
10	90.3833.00	OR D. 13.95x2.62 NBR 70SH 3056	D	1	52	36.2048.66	SEDE VALVOLA		3					1
11	98.2100.50	TAPPO G 3/8"x1.3 TE22 - ZINC.		1	53	90.5178.00	ANELLO ANTIEST. D. 31.0x35.5x1.5	C-D	3					1
12	98.2115.00	TAPPO CON ASTA D. 21.5x70.0		1	55	99.3816.00	VITE M10x110 UNI 5931		8					1
13	72.2106.95	TUBO PER ASTA LIVELLO OLIO		1		70.1276.41	TESTATA PER PISTONE D. 36		1					1
14	90.3604.00	OR D. 25.12x1.78 NBR 70SH 2100	D	1	56	70.1278.41	TESTATA PER PISTONE D. 36 - NPT							1
15	70.1606.22	COFERCHIO CARTER		1		70.1277.41	TESTATA PER PISTONE D. 40							1
16	90.3942.00	OR D. 190.17x2.62 NBR 70SH 3750	D	1		70.1279.41	TESTATA PER PISTONE D. 40 - NPT							1
17	98.2005.00	TAPPO PER FORO D. 15		5	57	70.2274.41	COFERCHIO VALVOLE D'ASPIRAZIONE		1	MOTORE IDR. SAE-B – SAE-B HYDR. MOTOR DRIVE				6
18	99.3123.00	VITE SERRAGGIO BIELLA		6	58	99.5142.00	VITE M16x45 5931		8					1
19	70.0206.35	ALBERO A GOMITI C. 26		1	59	90.3885.50	OR D. 45.69x2.62 NBR 90SH 3181	D	3					1
20	91.4900.00	LINGUETTA 8.0x7.0x7.0		1	60	90.3894.00	OR D. 53.65x2.62 NBR 90SH 3212	D	3					1
21	70.1500.22	COFERCHIO CUSCINETTO LATO PTO		1	61	36.2045.05	GUIDA VALVOLA ASPIRAZIONE		3					1
22	90.1668.00	ANELLO RAD. D. 35.0x52.0x7.0	D	1	62	94.7540.00	MOLLA Dm. 24.7x27.0		3					1
23	90.1677.00	ANELLO RAD. D. 36.0x47.0x6.0/7.5	D	3	63	36.2086.51	GUIDA VALVOLA INTERNA		3					1
24	96.7099.00	ROSETTA D. 10.0x45.0x1.0		3	64	36.2085.02	VALVOLA SFERICA		3					1
25	70.0405.09	PISTONE D. 36x63		3	65	36.2116.66	SEDE VALVOLA D'ASPIRAZIONE	B-D	3					1
26	70.0412.09	PISTONE D. 40x63		3	66	90.3880.00	OR D. 42.52x2.62 NBR 70SH 3168	B-D	3					1
27	90.3584.00	OR D. 10.82x1.78 NBR 90SH 2043	D	3	67	90.5233.00	ANELLO ANTIEST. D. 43.5x48.0x1.5	B-D	3					1
28	70.0501.15	GUIDA PISTONE		3	68	36.7207.01	GR. VALVOLA D'ASPIRAZIONE	B-D	3					1
29	97.7420.00	SPINOTTO D. 18x36		3	69	36.7260.01	GR. VALVOLA DI MANDATA	C	3					1
30	90.9100.00	BOCCOLA PIEDE BIELLA		3	70	36.2047.05	GUIDA VALVOLA		3					1
31	90.9220.00	SEMIBOCCOLA TESTA BIELLA - SUP.	E	3	71	94.7451.00	MOLLA Dm. 16.0x37.0 INOX		3					1
32	90.9223.00	SEMIBOCCOLA TESTA BIELLA - INF.	E	3	99	70.0502.66	STELO GUIDA PISTONE		3					1
33	70.6068.01	GR. GUIDA PISTONE		3	100	99.1925.00	VITE M6x35 5931	D	6					1
34	70.0305.01	BIELLA COMPLETA		3	101	90.3528.00	OR D. 29.00x1.50 NBR 70SH	D	3					1
35	71.2259.51	CAPPUCCIO TAPPO CARTER		3	108	90.3841.00	OR D. 17.13x2.62 NBR 70SH 3068	D	3					1
36	70.2225.51	TAPPO CARTER		6	109	98.2184.00	TAPPO G 1/2"x1.3	D	3					1
37	90.3626.00	OR D. 50.52x1.78 NBR 70SH 2200	A-D	3	110	99.1809.00	VITE M6x10 5931 - ATEX		1					1
38	70.0812.70	ANELLO DI FONDO D. 36		3	111	96.6939.50	ROSETTA D. 6.4x11.0x0.7 - ATEX		1	CON SISTEMA FLUSHING - FLUSHING SYSTEM				1
39	90.2798.00	ANELLO TEN. ALT. D. 36.0x44.0x5.5 LP	A-D	3	97	-	TESTATA POMPA - FLUSHING		1	TESTATA POMPA - FLUSHING				1
40	70.2224.70	ANELLO INTERMEDIO D. 36	A-D	3	86	99.3084.00	VITE M8x30 5931		6	CON FLANGIA "A" – WITH DIRECT DRIVE FLANGE				1
				3	87	10.0673.20	FLANGIA MOTORE IDR. TIPO A		1					1

KTR LP

DIS. COD. 70.9519.00_0



Montare le tenute KC con gli intagli degli anelli a 120° tra loro

Lubrificate con grasso al silicone OCILIS 250 cod. 12.0016.00

Montare le tenute KC con gli intagli degli anelli a 120° tra loro

Lubrificate con grasso al silicone OCILIS 250 cod. 12.0016.00

VERSIONI JETTER PORT KTR28 KTR32

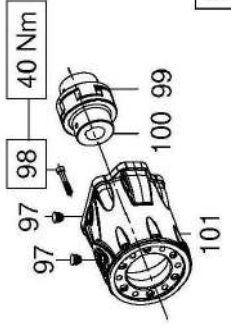
VERSIONI: KTR40

Preso di forza ausiliare su lato opposto azionamento

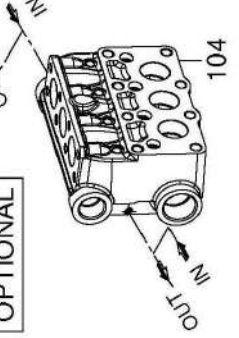
Fissare con Locite 243 col. BLU cod. 12.0064.00

OPTIONAL

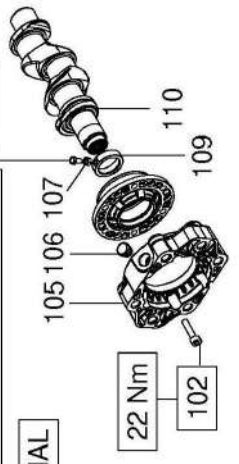
Campana e Giunto per accoppiamenti a motori idraulici SAE B



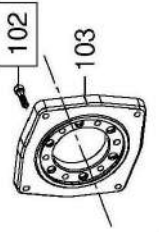
Sistema flussaggio tenute



Flangia per accoppiamenti diretti a motori idraulici SAE B



Flangia tipo "A" per azionamenti diretti



KIT RICAMBIO – SPARE KIT

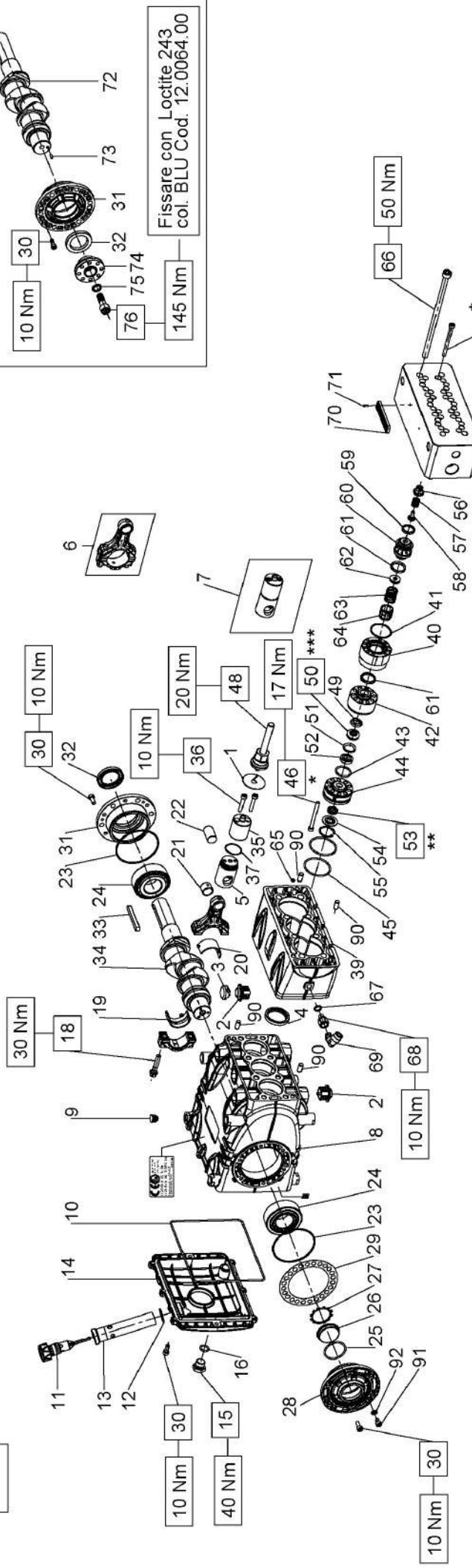
- A** Kit tenute pompanti – Plunger packing kit
- B** Kit valvole aspirazione – In valves kit
- C** Kit valvole mandata – Out valves kit
- D** Kit tenute complete – Complete seals kit
- E** Kit bronzine bielle – Conrod bushing kit

KTR28 (D.28)	KTR32 (D.32)	KTR40 (D.40)
KIT 2493	KIT 2494	KIT 2495
KIT 2246		
KIT 2496	KIT 2497	KIT 2498
KIT 2156		

KTR28 KTR32 KTR40

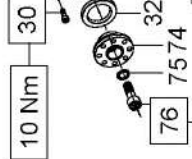
POS	CODE CODICE	DESCRIPTION DESCRIZIONE	KIT	NR. PCS.	POS	CODE CODICE	DESCRIPTION DESCRIZIONE	KIT	NR. PCS.
1	70.0100.22	CARTER POMPA		1	47	70.2251.15	DESCRIZIONE MANDATA		1
2	91.8477.00	CUSCINETTO RULLI		2	48	90.3885.50	COPERCHIO VALVOLE MANDATA	D	3
3	90.3915.00	OK D. 80.60x2.62 NBR 70SH 3318	D	2	49	36.2047.05	OR D. 45.69x2.62 NBR 90SH 3181		1
4	70.2200.81	SPRESSORE DI RASAMENTO 0.10 mm.		1	50	94.7451.00	GUIDA VALVOLA		3
5	90.0756.00	ANELLO D'ARRESTO Z145		1	51	36.2010.76	MOLLA Dm. 6.0x37.0		3
6	70.2118.01	SPIA LIVELLO OLIO	D	1	52	36.2048.66	VALVOLA SFERICA	B-C-D	3+12
7	90.3877.00	OK D. 39.34x2.62 NBR 70SH 3156	D	1	53	90.3865.00	SEDE VALVOLA	B-C-D	3+6
8	70.1501.22	COPERCHIO CUSCINETTO LATO SPIA		1	54	90.5178.00	ANELLO ANTIEST. D. 31.0x35.5x1.5	D	3
9	91.1854.00	VITE M6x16 5931		20	55	90.3894.00	OR D. 29.82x2.62 NBR 70SH 3118		3
10	90.3833.00	OK D. 13.95x2.62 NBR 70SH 3056	D	1	56	36.2045.05	GUIDA VALVOLA ASPIRAZIONE		3
11	98.2100.50	TAPPO G 3/8"x13 TE22 - ZINC		1	57	94.7540.00	MOLLA Dm. 24.7x27.0		3
12	98.2116.00	TAPPO G3/8"x13 PER SONDA D.6 SS - ATEX		1	58	36.2086.51	GUIDA VALVOLA INTERNA		3
13	72.2106.95	TUBO PER ASTA LIVELLO OLIO		1	59	36.2116.66	SEDE VALVOLA D'ASPIRAZIONE		3
14	90.3604.00	OK D. 25.42x1.78 NBR 70SH 2100	D	1	60	90.3880.00	OR D. 42.52x2.62 NBR 70SH 3168	D	3
15	70.1606.22	COPERCHIO CARTER		1	61	90.5233.00	ANELLO ANT. D. 43.5x48.0x1.5	D	3
16	90.3942.00	OR D. 190.17x2.62 NBR 70SH 3750	D	1	62	36.2047.51	GR. VALVOLA ASPIRAZIONE - KTR40	B	3
17	98.2005.00	TAPPO PER FORO D. 15		1	63	36.7207.01	GR. VALVOLA ASPIRAZIONE - KTR40	C	3
18	99.3123.00	VITE SERRAGGIO BIELLA		6	64	36.7260.01	GR. VALVOLA ASPIRAZIONE E MANDATA		3
19	70.0206.35	ALBERO A GOMITI C. 26		1	65	70.2253.70	TAPPO VALVOLA ASPIRAZIONE E MANDATA		6
20	91.4900.00	LINGUETTA 8.0x7.0x70.0		1	66	90.5180.00	ANELLO ANTIEST. D. 32.4x36.5x1.5	D	6
21	70.1500.22	COPERCHIO CUSCINETTO LATO PTO		1	67	94.7450.00	GUIDA VALVOLA ASPIRAZIONE E MANDATA		6
22	90.1668.00	ANELLO RAD. D. 35.0x52.0x7.0	D	1	68	36.2117.66	MOLLA Dm. 16.0x27.5		6
23	90.1677.00	ANELLO RAD. D. 36.0x47.0x6.0/7.5	D	3	69	36.7208.01	GR. VALVOLA ASPIRAZIONE E MANDATA - KTR28-32	B-C	3
24	96.7099.00	ROSETTA D. 10.0x45.0x1.0		3	70	90.0740.00	ANELLO ARRESTO 142 UNI 7437		3
25	70.0413.09	PISTONE D. 28x63		3	71	70.2287.66	ANELLO PER TENUTA D. 28		3
26	70.0412.09	PISTONE D. 40x63		3	72	70.2288.66	ANELLO PER TENUTA D. 32		3
27	70.2241.36	VITE FISSAGGIO PISTONE		3	73	90.2750.50	ANELLO TEN. ALT. D. 28.0x36.0x5.4 LP FPM		3
28	70.0501.15	GUIDA PISTONE	D	3	74	90.2780.50	ANELLO TEN. ALT. D. 32.0x40.0x5.4 LP FPM	A-D	3
29	97.7420.00	SPINOTTO D. 18x36		3	75	70.2284.56	SUPPORTO GUARNIZIONI KC D. 28	A-D	3
30	90.9100.00	BOCCOLA PIEDE BIELLA		3	76	90.3623.00	OR D. 44.17x1.78 NBR 70SH 2175	A-D	3
31	90.9220.00	SEMBOCC. TESTA BIELLA - SUP.	E	3	77	90.5171.00	ANELLO ANTIEST. D. 28.0x38.0x2.0	A-D	3
32	90.9223.00	SEMBOCC. TESTA BIELLA - INF.	E	3	78	90.5179.85	ANELLO ANTIEST. D. 32.0x42.0x2.0	A-D	3
33	70.6068.01	GR. GUIDA PISTONE		3	79	90.5590.00	ANELLO TEN. ALT. KC D. 28.0x38.0x15.0	A-D	3
34	70.0305.01	BIELLA COMPLETA		3	80	71.2124.82	ANELLO RASCHIATORE TEN. KC D. 28	A-D	3
35	71.2259.51	CAPPUCCIO TAPPO CARTER		3	81	71.2126.82	ANELLO RASCHIATORE TEN. KC D. 32	A-D	3
36	70.2225.51	TAPPO CARTER		6	82	71.2130.56	ANELLO PER MOLLA D. 28		3
37	90.2827.00	ANELLO TEN. ALT. D. 40.0x48.0x5.4 LP FPM	A-D	3	83	94.7668.00	MOLLA Dm. 35x43x6.0		3
38	90.3626.00	OR D. 50.52x1.78 NBR 70SH 2200	A-D	3	84	94.7690.00	MOLLA Dm. 39.0x36.0		3
39	70.2286.56	SUPPORTO GUARNIZIONI KC D. 40		3	85	90.3528.00	OR D. 29.00x1.50 NBR 70SH	D	3
40	90.3626.00	OR D. 50.52x1.78 NBR 70SH 2200		3	86	70.0502.66	STELO GUIDA PISTONE		3
41	90.5207.00	ANELLO ANTIEST. D. 40.0x50.0x1.5	A-D	1	87	99.1925.00	VITE M6x35 5931		6
42	90.5645.00	ANELLO TEN. ALT. KC D. 40.0x50.0x15.0	A-D	6	88	70.1281.15	TESTATA POMPA D. 40		1
43	71.2294.82	ANELLO RASCHIATORE TEN. KC D. 40	A-D	7	89	70.1281.15	TESTATA POMPA D. 28-32		1
44	94.7715.00	MOLLA Dm. 46.8x36.0		8	90	99.3816.00	VITE M10x110 UNI 5931		8
45	99.4295.00	VITE M6x10 5931 - ATEX		8	91	99.3816.00	COPERCHIO VALVOLE ASPIRAZIONE		1
46	99.4295.00	ROSETTA D. 6.4x11.0x0.7 - ATEX		1	92	99.4850.00	VITE M14x40 UNI 4762		1
					93	99.1809.00	VITE M6x10 5931 - ATEX		1
					94	96.6939.50	ROSETTA D. 6.4x11.0x0.7 - ATEX		1

KV



Presi di forza ausiliare su lato opposto azionamento

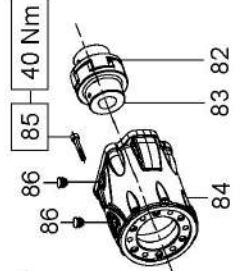
OPTIONAL



Fissare con Loctite 243 col. BLU Cod. 12.0064.00

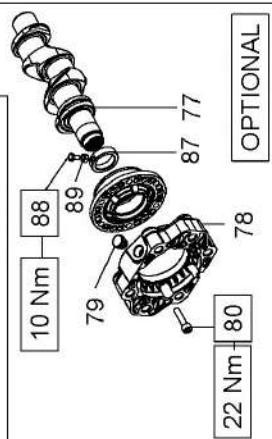
Campana e Giunto per accoppiamenti a motori idraulici SAE B

OPTIONAL



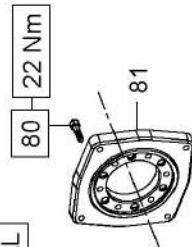
Flangia per accoppiamenti diretti a motori idraulici SAE B

OPTIONAL



Flangia tipo "A" per azionamenti diretti

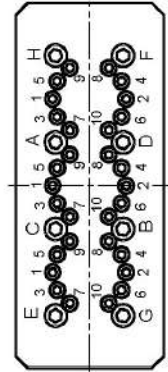
OPTIONAL



* Lubrificare il gambo filettato con grasso al Bisolfuro di Molibdeno cod. 12001500

** Lubrificare con grasso al silicone tipo OKS 1110. Il diametro esterno e il diametro interno devono risultare solo leggermente inumiditi.

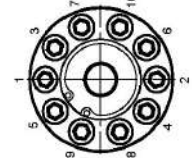
Serraggio viti camicie e viti testata Pos.66 e Pos.47



OPERAZIONE 1: Serraggio viti M10x210 (pos.66) in due fasi secondo la sequenza indicata in figura : (A-B-C-D-E-F-G-H)
 1^a Fase = 40 Nm 2^a Fase = 80 Nm
 OPERAZIONE 2: Serraggio viti M6x75 (pos.47) in tre fasi secondo la sequenza indicata in figura : (1-2-3-4-5-6-7-8-9-10) 1^a Fase = 10 Nm 2^a Fase = 17 Nm 3^a Fase = 17 Nm

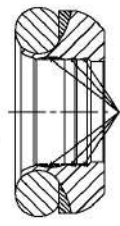
Serraggio viti supporto guarnizioni pos.46

Le viti fissaggio supporti devono essere serrate in due fasi:
 1^aFase = 17 Nm secondo la sequenza indicata
 2^aFase = 17 Nm controllo taratura ripetendo la sequenza indicata:
 (1-2-3-4-5-6-7-8-9-10)



*** Lubrificare con grasso al silicone Tipo OKS 1110 attenendosi alle operazioni sotto indicate :

- a) Il diametro esterno deve risultare solo leggermente inumidito
- b) Sul diametro interno il grasso deve essere applicato prestando particolare cura al riempimento di tutte le sacche comprese tra i labbri di tenuta, come indicato in figura.



Sacche da riempire con grasso

KIT RICAMBIO – SPARE KIT

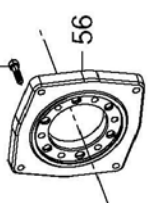
A	Kit tenute pompanti – Plunger packing kit	KV12 (D.12)	KV14 (D.14)
B	Kit tenute valvole – Valves seals kit	KIT 2359	KIT 2360
C	Kit tenute complete – Complete seals kit	KIT 2362	KIT 2361
D	Kit valvole aspir. / mandata – Suction + outlet valves kit	KIT 2364	KIT 2363
E	Kit bronzine bielle – Conrod bushing kit	KIT 2156	

**KV12
KV14**

POS	CODE CODICE	DESCRIPTIONE DESCRIZIONE	KIT	NR. PCS.	POS	CODE CODICE	DESCRIPTIONE DESCRIZIONE	KIT	NR. PCS.
1	96.7099.00	ROSETTA 10.0x45.0x1.0		3	40	70.0606.56	CAMICIA	A-C	3
2	70.2225.51	TAPPO CARTER		6	41	90.3702.00	OR D. 38.00x2.00 NBR 70SH	A-C	3
3	71.2259.51	CAPPUCCIO TAPPO CARTER	C	3	42	70.2264.56	SUPPORTO INTERMEDIO	A-C	3
4	90.1677.00	ANELLO RAD. D. 36.0x47.0x6.0/7.5		3	43	90.3861.00	OR D. 26.65x2.62 NBR 70SH 3106		3
5	70.0501.15	GUIDA PISTONE		3	44	70.2262.56	SUPPORTO GUARNIZIONI D. 12		3
6	70.0305.01	BIELLA		1		70.2263.56	SUPPORTO GUARNIZIONI D. 14		3
7	70.6068.01	GR. GUIDA PISTONE		3	45	90.3889.00	OR D. 48.89x2.62 NBR 70SH 3193	A-C	6
8	70.0100.22	CARTER POMPA		1	46	99.1995.00	VITE M6x65 5931		30
9	98.2005.00	TAPPO PER FORO D. 15		5	47	99.1998.00	VITE M6x75 5931		30
10	90.3942.00	OR D.190.17x2.62 NBR 70SH 3750	C	1	48	70.0416.02	PISTONE COMPLETO D. 12		3
11	98.2115.00	TAPPO CON ASTA D. 21.5x70.0		1		70.0417.02	PISTONE COMPLETO D. 14		3
	98.2116.00	TAPPO CON ASTA D. 21.5x70.0 - ATEX		1	49	71.1011.60	ANELLO DI TESTA D. 12		3
12	90.3604.00	OR D. 25.12x1.78 NBR 70SH 2100	C	1		70.1005.60	ANELLO DI TESTA D. 14		3
13	72.2106.95	TUBO PER ASTA LIVELLO OLIO		1	50	90.2590.00	ANELLO TEN. ALT. D. 12.0x24.0x11.0 HP	A-C	3
14	70.1606.22	COPERCHIO CARTER		1		90.2606.00	ANELLO TEN. ALT. D. 14.0x24.0x11.1 HP	A-C	3
15	98.2100.50	TAPPO G 3/8"x13 TE22 ZINC.		1	51	71.2243.68	ANELLO ANTISTRUSORE D. 12	A-C	3
	98.2100.80	TAPPO G3/8"x13 PER SONDA D.6 SS - ATEX		1		71.2246.68	ANELLO ANTISTRUSORE D. 14	A-C	3
16	90.3833.00	OR D. 13.95x2.62 NBR 70SH 3056	C	1	52	70.2266.70	BUSSOLA GUARNIZIONI D. 12	A-C	3
18	99.3123.00	VITE SERRAGGIO BIELLA		6		71.2114.70	BUSSOLA GUARNIZIONI D. 14	A-C	3
19	90.9723.00	SEMIBOCCOLA TESTA BIELLA - INF.	E	3	53	90.2604.00	ANELLO TEN. ALT. D. 12.0x19.0x6.0 LP	A-C	3
20	90.9720.00	SEMIBOCCOLA TESTA BIELLA - SUP.	E	3		71.2167.66	ANELLO PER TENUTA D. 12		3
21	90.9100.00	BOCCOLA PIEDE BIELLA		3	54	71.2168.66	ANELLO PER TENUTA D. 14		3
22	97.7420.00	SPINOTTO D. 18x36		3	55	90.0672.00	ANELLO D'ARRESTO J30		3
23	90.3915.00	OR D. 80.60x2.62 NBR 70SH 3318	C	2	56	36.2155.70	GUIDA VALVOLA DI MANDATA	D	3
24	91.8477.00	CUSCINETTO A RULLI		2	57	94.7407.50	MOLLA Dm. 12.5x14.5	D	3
25	90.3877.00	OR D. 39.34x2.62 NBR 70SH 3156	C	1	58	36.2156.66	VALVOLA DI MANDATA	D	3
26	70.2118.01	SPIA LIVELLO OLIO		1	59	93.1860.00	GUARNIZIONE D. 20.0x25.0x3.8	D	3
	90.0756.00	ANELLO D'ARRESTO Z145		1	60	36.2152.66	SEDE VALVOLA	B-C-D	3
	90.0755.00	ANELLO D'ARRESTO J45 - ATEX		1	61	93.1868.00	GUARNIZIONE D. 24.5x29.5x3.8	D	3
28	70.1501.22	COPERCHIO CUSCINETTO LATO SPIA		1	62	36.2153.66	VALVOLA PIANA	B-C-D	6
	70.1506.22	COPERCHIO CUSCINETTO LATO SPIA - ATEX		1	63	94.7491.00	MOLLA Dm. 19.0x25.3	D	3
29	70.2200.81	SPESSORE 0.10 mm.		1	64	36.2154.05	GUIDA VALVOLA D'ASPIRAZIONE	D	3
	70.2203.81	SPESSORE 0.25 mm.		1	65	90.3663.00	OR D. 4.00x2.00 NBR 70SH	D	3
30	99.1854.00	VITE M6x16 5931		20	66	99.3868.00	VITE M10x210 5931	A-C	1
31	70.1500.22	COPERCHIO CUSCINETTO LATO PTO		1	67	96.7100.00	ROSETTA D. 10.0x14.0x1.5		8
32	90.1668.00	ANELLO RAD. D. 35.0x52.0x7.0	C	1	68	71.2235.66	RACCORDO STROZZ. D. 2.5 M-F 1/8"-1/4"	1	1
33	91.4900.00	LINGUETTA 8.0x7.0x70.0		1	69	96.4160.00	RACCORDO A 90° D. 10 G1/4" GIREVOLE	1	1
34	70.0206.35	ALBERO A GOMITI C. 26		1	70	97.8275.00	MARCHIO PRATISSOLI	1	1
35	70.0502.66	STELO GUIDA PISTONE		3	71	91.5703.00	RIVETTO AUTOF. D. 2.5x8.0	2	2
36	99.1925.00	VITE M6x35 5931		6	90	97.6185.00	SPINA CILINDRICA D. 8.0x18.00	4	4
37	90.3528.00	OR D. 29.00x1.50 NBR 70SH	C	3	91	99.1809.00	VITE M6x10 5931 - ATEX	1	1
38	70.1274.56	TESTATA POMPA		1	92	96.6939.50	ROSETTA D. 6.4x11.0x0.7 - ATEX	1	1
39	70.2265.20	DISTANZIALE PER CAMICIE		1					

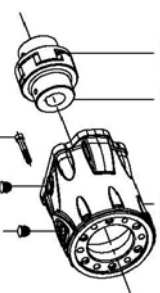
Flangia tipo "A" per azionamenti diretti

OPTIONAL 55 22 Nm



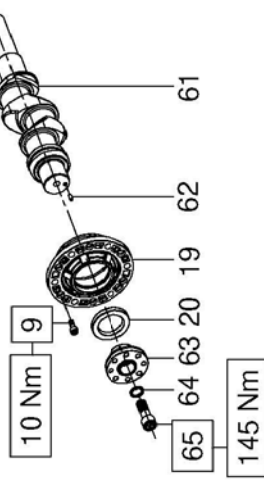
Campana e Giunto per accoppiamenti a motori idraulici SAE B

OPTIONAL 71 57 40 Nm



Preso di forza ausiliare su lato opposto azionamento

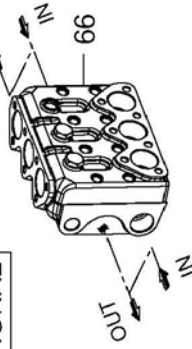
OPTIONAL



Fissare con Loctite 243 col. BLU Cod. 12006400

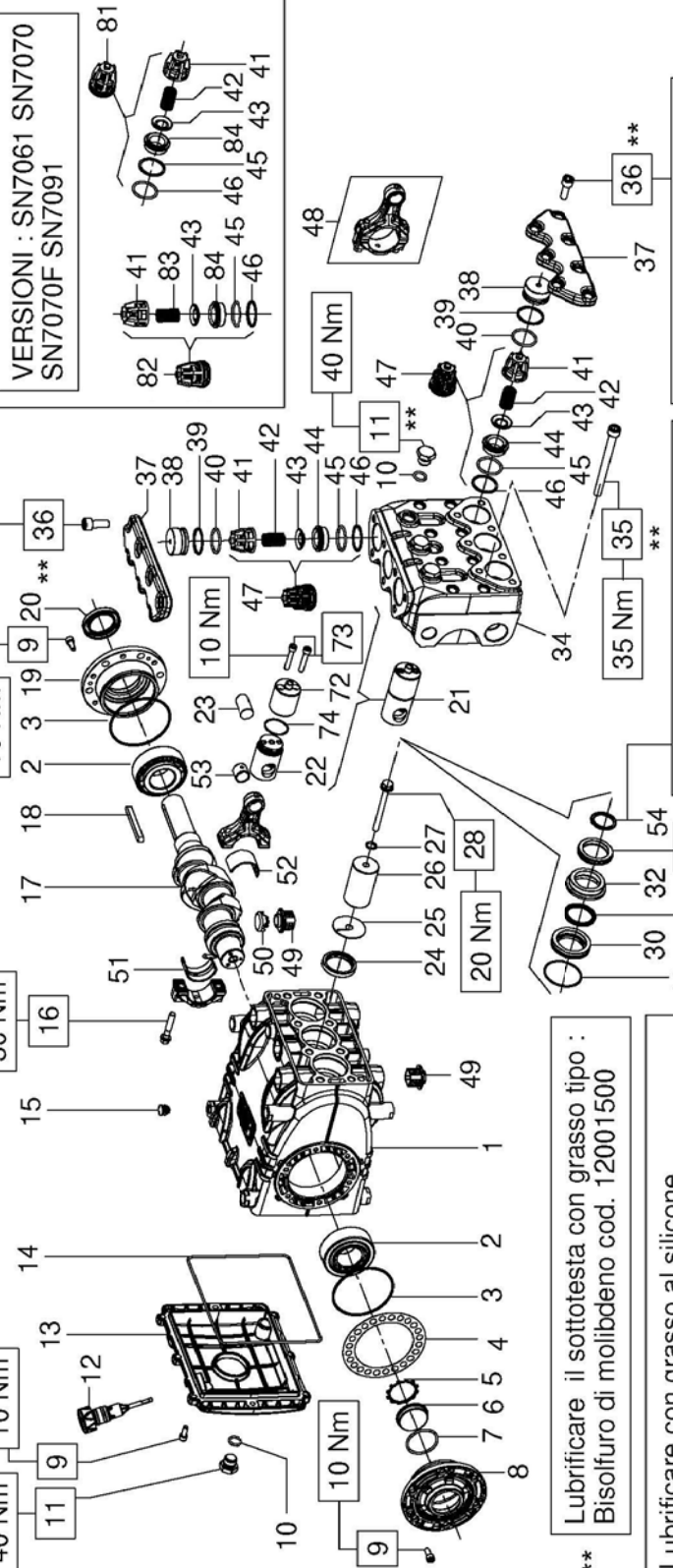
Sistema Flussaggio Tenute

OPTIONAL

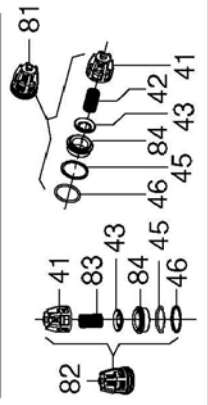


Versioni SS-SW = 35 Nm

Versioni SN = 80 Nm



VERSIONI : SN7061 SN7070 SN7070F SN7091



** Lubrificare il sottotesta con grasso tipo : Bisolfuro di molibdeno cod. 12001500

Lubrificare con grasso al silicone OCILIS 250 cod.12001600, solo sul diametro esterno i particolari Pos.31 - Pos.33

SS7030 SN7030 SS7037 SN7037 SS7061H SN7061 SS7070H SN7070 SN7070-F

Versioni SS-SW = 35 Nm

Versioni SN = 80 Nm

SS-SN-SW

DIS. COD. 70.9510.00_9

VERSIONI:
SS7061H SS7070H
SS7091H SW7091H
SN7061 SN7070
SN7070F SN7091

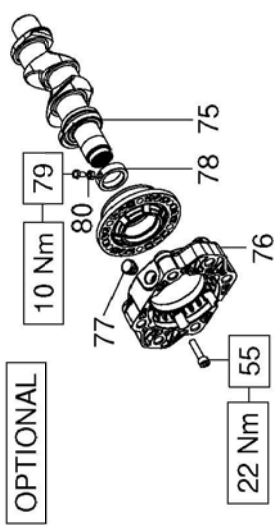
Versioni SS = 35 Nm
Versioni SN = 80 Nm

VERSIONI: SS7030 SS7037 SS7045 SN7030 SN7037 SN7045

Versioni SS = 35 Nm
Versioni SN = 80 Nm

Flangia per accoppiamenti diretti a motori idraulici SAE B

OPTIONAL



KIT RICAMBIO – SPARE KIT

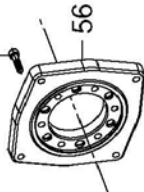
A	Kit tenute pompanti – Plunger packing kit	SS7030 (D.20)	SS7037 (D.22)	SS7045 (D.24)	SS7061H (D.28)	SS7070H (D.30)	SS7091H (D.36)	SS7091H (D.36)
B	Kit valvole d'aspirazione – Inlet valves kit	KIT 0238		KIT 2170	KIT 2119	KIT 2204	KIT 0212	KIT 2444
C	Kit valvole di mandata – Outlet valves kit	KIT 2120		KIT 2040				
D	Kit tenute complete – Complete seals kit	KIT 2211	KIT 2212	KIT 2171	KIT 2122	KIT 2213	KIT 2041	KIT 2445
E	Kit bronzine bielle – Conrod bushing kit	KIT 2156						

**SS7030 SS7061H
SS7037 SS7070H
SS7045 SS7091H
SW7091H**

POS	CODE CODICE	DESCRIPTION DESCRIZIONE	KIT	NR. PCS.	POS	CODE CODICE	DESCRIPTION DESCRIZIONE	KIT	NR. PCS.	POS	CODE CODICE	DESCRIPTION DESCRIZIONE	KIT	NR. PCS.
1	70.0100.22	CARTER POMPA		1	90.2250.00	ANELLO TEN. ALT. D. 20.0x26.15 LP	A-D	48	70.0305.01	BIELLA COMPLETA				3
2	91.8477.00	CUSCINETTO RULLI		2	90.2300.00	ANELLO TEN. ALT. D. 22.0x26.15 LP	A-D	49	70.2225.51	TAPPO CARTER				6
3	90.3915.00	OR D. 80.60x2.62 NBR 70SH 3318		2	90.2350.00	ANELLO TEN. ALT. D. 24.0x30.15 LP	A-D	50	71.2259.51	CAPPUCCIO TAPPO CARTER				3
4	70.2200.81	SPESSORE DI RASAMENTO 0.10 mm.		-	90.2381.00	ANELLO TEN. ALT. D. 28.0x34.15 LP	A-D	51	90.9220.00	SEMIBOCCOLA TESTA BIELLA - SUP.	E			3
5	70.2203.81	SPESSORE DI RASAMENTO 0.25 mm.		-	90.2759.50	ANELLO TEN. ALT. D. 30.0x36.15 LP	A-D	52	90.9223.00	SEMIBOCCOLA TESTA BIELLA - INF.	E			3
6	90.0756.00	ANELLO D'ARRESTO J45		1	90.2400.00	ANELLO TEN. ALT. D. 36.0x42.15 LP - SS	A-D	53	90.9100.00	BOCCOLA PIEDE BIELLA				3
7	70.2118.01	SPIA LIVELLO OLIO		1	90.2802.00	ANELLO TEN. ALT. D. 36.0x44.0x6.5 LP - SW	A-D	54	70.2237.66	DISTANZIALE PER TENUTA D. 20-22				3
8	90.3877.00	OR D. 39.34x2.62 NBR 70SH 3156		1	70.2236.66	ANELLO INTERMEDIO D. 20		67	36.2101.51	GUIDA INTERNA VALV. - SS7030 SS7037 SS7045				6
9	70.1501.22	COPERCHIO LATERALE LATO SPIA		20	70.2238.66	ANELLO INTERMEDIO D. 22		68	94.7397.00	MOLLA Dm. 11.4x20.0 - SS7030 SS7037 SS7045				3
10	90.3833.00	OR D. 13.95x2.62 NBR 70SH 3056 - SS-SW7091H		1+3	70.2226.66	ANELLO INTERMEDIO D. 24		69	36.7167.01	GR. VALV. DI MAND. - SS7030 SS7037 SS7045	C			3
11	90.3585.00	OR D. 10.82x1.78 NBR 70SH 2043		3	70.2220.66	ANELLO INTERMEDIO D. 28		70	36.7166.01	GR. VALV. D'ASPIRAZ. - SS7030 SS7037 SS7045	B			3
12	98.2100.66	TAPPO G 3/8"x13 - SS-SW7091H		1+3	70.2235.66	ANELLO INTERMEDIO D. 30		72	70.0502.66	STELO GUIDA PISTONE				3
13	98.2046.00	TAPPO G 1/4"x13		3	70.2217.66	ANELLO INTERMEDIO D. 36 - SS		73	99.1925.00	VITE M6x35 5931				6
14	98.2046.00	TAPPO G 1/4"x13		3	70.2278.66	ANELLO INTERMEDIO D. 36 - SW		74	90.3528.00	OR D. 29.00x1.50 NBR 70SH	D			3
15	90.3942.00	OR D. 190.17x2.62 NBR 70SH 3750		1	90.2262.00	ANELLO TEN. ALT. D. 20.0x35.0x9.0 HP	A-D	CON FLANGIA "A" - WITH DIRECT DRIVE FLANGE						
16	98.2005.00	TAPPO PER FORO D. 15		1	90.2310.00	ANELLO TEN. ALT. D. 22.0x35.0x9.0 HP	A-D	55	99.3084.00	VITE M8x30 UNI 5931				6
17	90.0200.35	ALBERO A GOMITI C. 23		6	90.2364.00	ANELLO TEN. ALT. D. 24.0x35.0x11.5 HP	A-D	56	10.0673.20	FLANGIA MOTORE IDR. TIPO A				1
18	91.4900.00	LINGUETTA 8.0x7.0x7.0		1	90.2380.00	ANELLO TEN. ALT. D. 28.0x45.0x9.0 HP	A-D	MOTORE IDR. SAE-B - SAE-B HYDR. MOTOR DRIVE						
19	70.1500.22	COPERCHIO LATERALE LATO PTO		1	90.2771.00	ANELLO TEN. ALT. D. 30.0x45.0x9.0 HP	A-D	57	99.3136.00	VITE M8x45 UNI 5931				6
20	90.1668.00	ANELLO RAD. D. 35.0x52.0x7.0		1	90.2410.00	ANELLO TEN. ALT. D. 36.0x48.0x8.0 HP	A-D	58	10.0755.47	ELEMENTO ELASTICO GIUNTO Di. 46				1
21	70.0501.15	GUIDA PISTONE		3	70.1253.36	TESTATA POMPA D. 20		59	10.7430.01	GIUNTO ELASTICO D. 30x25.4				1
22	97.7420.00	SPINOTTO D. 18x36		3	70.1240.36	TESTATA POMPA D. 22-24		60	10.0752.20	FLANGIA MOTORE IDRAULICO SAE-B				1
23	90.1677.00	ANELLO RAD. D. 36.0x47.0x6.0/7.5		3	70.1280.36	TESTATA POMPA D. 22-24 - NPT		61	98.2060.00	TAPPO PER FORO D. 15				2
24	96.7099.00	ROSETTA D. 10.0x45.0x1.0		3	70.1252.36	TESTATA POMPA D. 28-30		PDF AUSILIARIA - AUXILIARY PTO						
25	70.0400.09	PISTONE D. 20x63		3	70.1254.36	TESTATA POMPA D. 28-30 - NPT		9	99.1854.00	VITE M6x16 UNI 5931				6
26	70.0402.09	PISTONE D. 22x63		3	70.1235.36	TESTATA POMPA D. 36		18	91.4900.00	LINGUETTA 8.0x7.0x7.0				1
27	90.3671.00	OR D. 11.00x2.00 NBR 90SH		3	70.1236.36	TESTATA POMPA D. 36 - NPT		19	70.1500.22	COPERCHIO LATERALE LATO PTO				1
28	70.2218.66	VITE FISSAGGIO PISTONE		3	99.3818.00	VITE M10x110 UNI 5931		20	90.1668.00	ANELLO RAD. D. 35.0x52.0x7.0				1
29	90.3626.00	OR D. 50.52x1.78 NBR 70SH 2200		3	70.2215.36	COPERCHIO VALVOLE		62	97.6152.00	SPINA CILINDRICA D. 5.0x10.0				1
30	70.0815.66	ANELLO DI FONDO D. 20		3	70.2216.66	TAPPO VALVOLE - SS7061H SS7070H SS-SW7091H		63	70.2234.54	DISP. PRESA DI FORZA AUSILIARIA				1
31	70.0813.66	ANELLO DI FONDO D. 22		3	70.2221.66	TAPPO VALVOLE - SS7030 SS7037 SS7045		64	96.7160.00	ROSETTA D. 12.0x18.0x1.0				1
32	70.0811.66	ANELLO DI FONDO D. 28		3	90.5180.00	ANELLO ANTIEST. D. 32.4x36.5x1.5		65	99.4295.00	VITE M12x35 UNI 5931				1
33	70.0814.66	ANELLO DI FONDO D. 30		3	36.2047.05	GUIDA VALVOLA - SS7061H SS7070H SS-SW7091H		CON SISTEMA FLUSHING - FLUSHING SYSTEM						
34	70.0810.66	ANELLO DI FONDO D. 36 - SS		3	36.2097.51	GUIDA VALVOLA - SS7030 SS7037 SS7045		66	-	TESTATA FLUSHING				1
35	70.2279.66	ANELLO DI FONDO D. 36 - SW		3	94.7401.00	MOLLA Dm. 16.0x27.5 - SS7061H SS7070H SS-SW7091H		55	99.3084.00	MOTORE IDR. SAE-B - SAE-B HYDR. MOTOR DRIVE				6
36	70.0815.66	ANELLO DI FONDO D. 20		3	94.7401.00	MOLLA Dm. 12.0x17.0 - SS7061H SS7070H SS-SW7091H		75	70.0208.35	ALBERO A GOMITI C. 23 HYP SAE-B				1
37	70.0816.66	ANELLO DI FONDO D. 22		3	36.2010.76	VALVOLA SFERICA - SS7061H SS7070H SS-SW7091H		76	10.0853.22	FLANGIA MOTORE IDR. SAE-B				1
38	70.0817.66	ANELLO DI FONDO D. 24		3	36.2098.66	VALVOLA SFERICA - SS7030 SS7037 SS7045		77	90.2065.00	TAPPO PER FORO D. 17				1
39	70.0818.66	ANELLO DI FONDO D. 28		3	36.2070.66	SEDE VALVOLA - SS7061H SS7070H SS-SW7091H		78	70.2267.71	ANELLO PER ALBERO D. 30 HYDR.PACK				1
40	70.0819.66	ANELLO DI FONDO D. 30		3	90.3865.00	SEDE VALVOLA - SS7030 SS7037 SS7045		79	70.2270.34	VITE M6x12 CON INCAVO COMPLETA				1
41	70.0820.66	ANELLO DI FONDO D. 36 - SW		3	90.5178.00	ANELLO ANTIEST. D. 31.0x35.5x1.5	B-C-D	80	92.2025.00	DADO M6x5 5588				1
42	70.0821.66	ANELLO DI FONDO D. 36 - SW		3	36.7154.01	GR. VALVOLA - SS7061H SS7070H SS-SW7091H	B-C							1

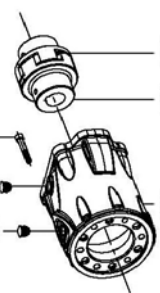
Flangia tipo "A" per azionamenti diretti

OPTIONAL 55 22 Nm



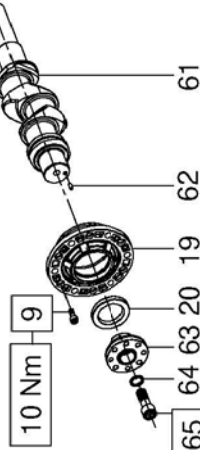
Campana e Giunto per accoppiamenti a motori idraulici SAE B

OPTIONAL 71 57 40 Nm



Presca di forza ausiliare su lato opposto azionamento

OPTIONAL

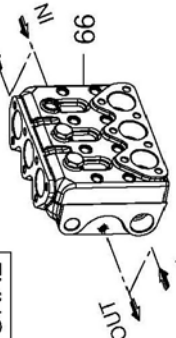


145 Nm

Fissare con Loctite 243 col. BLU Cod. 12006400

Sistema Flussaggio Tenute

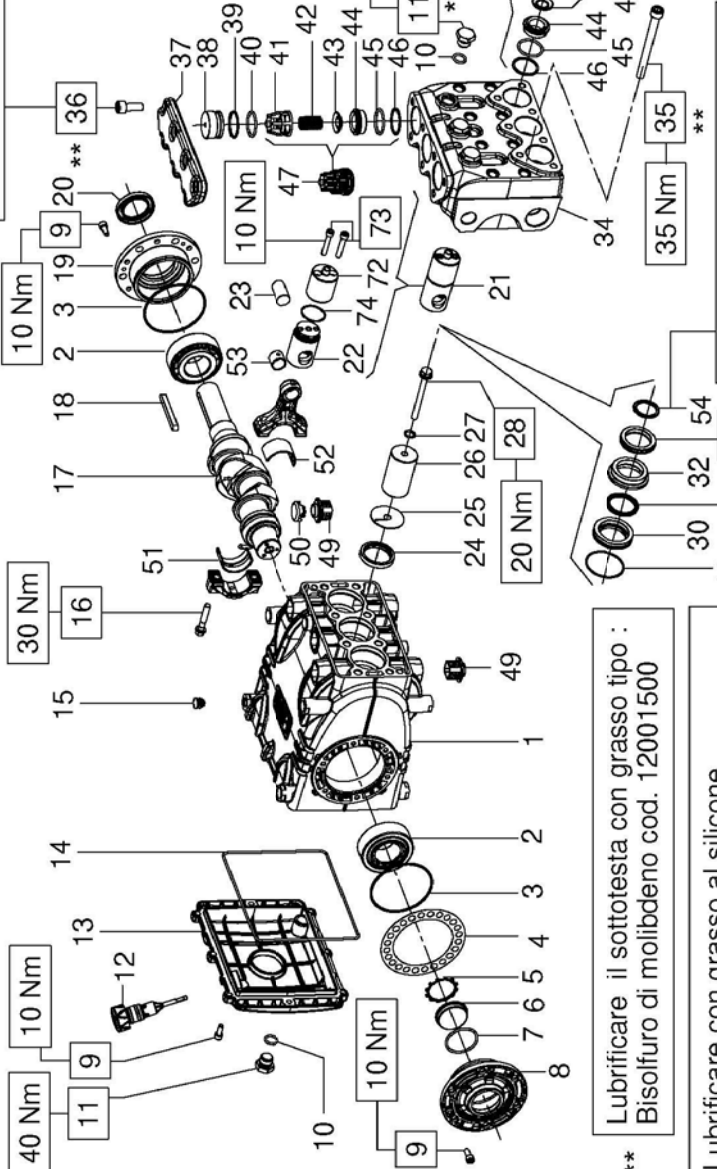
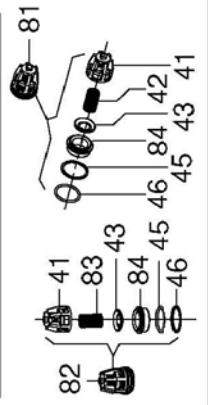
OPTIONAL



Versioni SS-SW = 35 Nm

Versioni SN = 80 Nm

VERSIONI : SN7061 SN7070 SN7070F SN7091



** Lubrificare il sottotesta con grasso tipo : Bisolfuro di molibdeno cod. 12001500

Lubrificare con grasso al silicone OCILIS 250 cod.12001600, solo sul diametro esterno i particolari Pos.31 - Pos.33

SS7030 SN7030 SS7037 SN7037 SS7061H SN7061 SS7070H SN7070 SN7070-F

Versioni SS-SW = 35 Nm

Versioni SN = 80 Nm

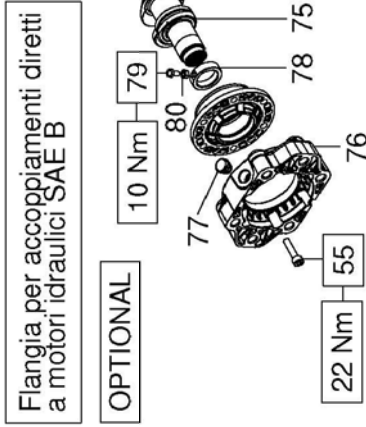
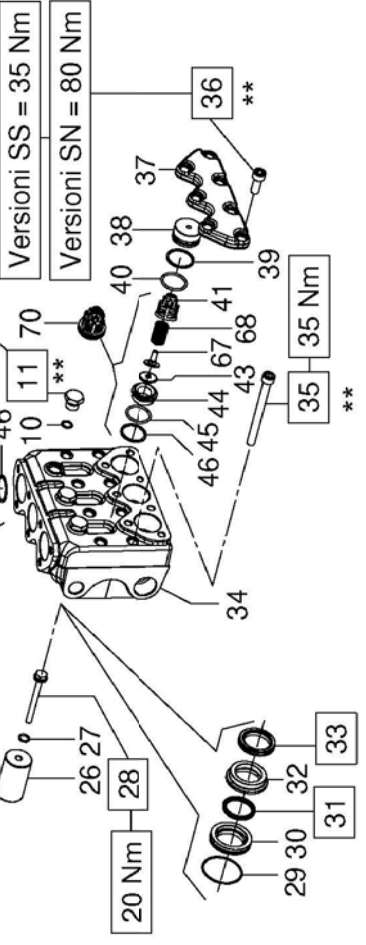
SS-SN-SW

DIS. COD. 70.9510.00_9

VERSIONI: SS7061H SS7070H SS7091H SW7091H SN7061 SN7070 SN7070F SN7091

Versioni SS = 35 Nm
Versioni SN = 80 Nm

VERSIONI: SS7030 SS7037 SS7045 SN7030 SN7037 SN7045



Flangia per accoppiamenti diretti a motori idraulici SAE B

OPTIONAL

10 Nm 79

22 Nm 55

KIT RICAMBIO – SPARE KIT

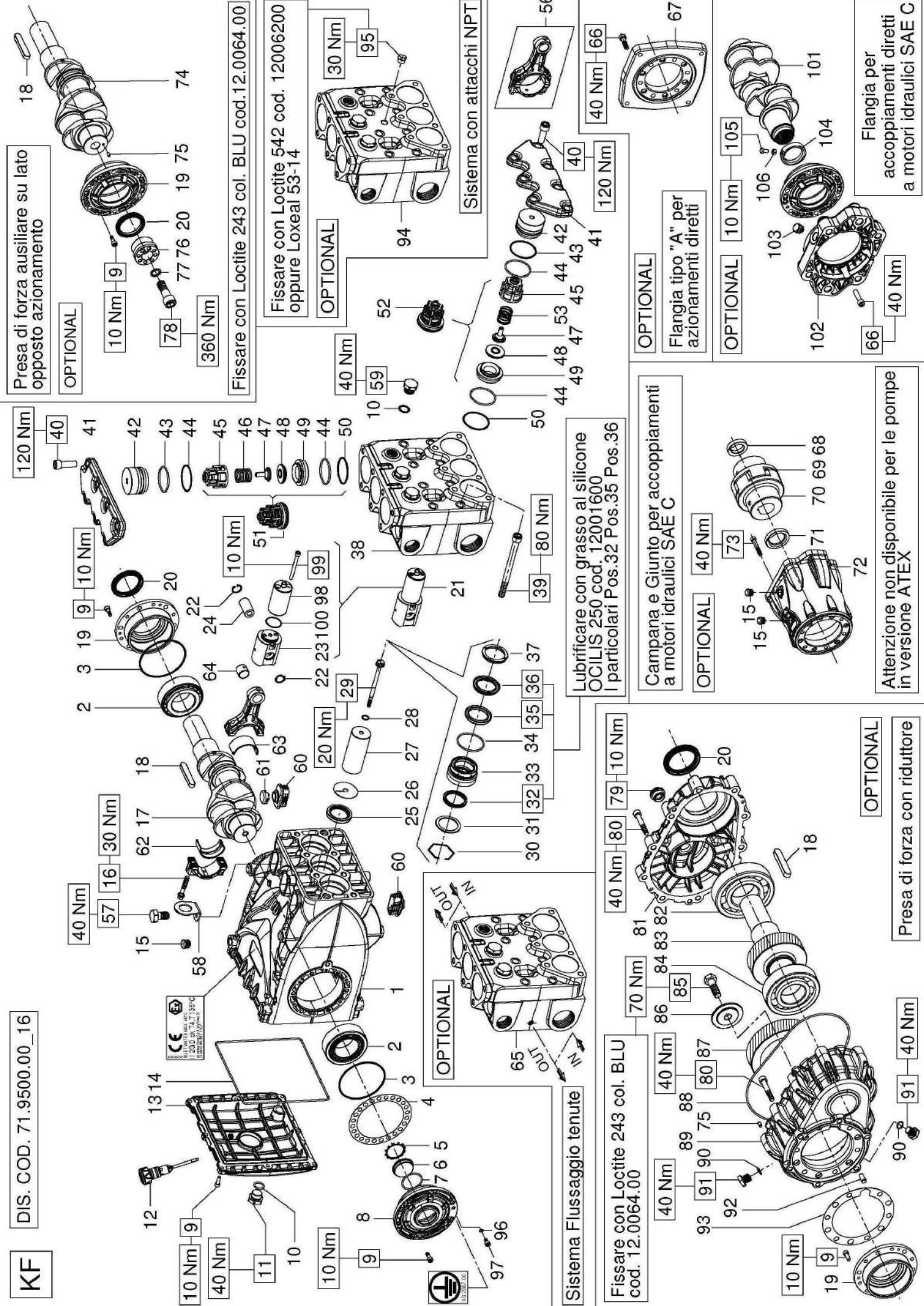
	SN7030 (D.20)	SN7037 (D.22)	SN7045 (D.24)	SN7061 (D.28)	SN7070 (D.30)	SN7091 (D.36)
A	Kit tenute pompanti – Plunger packing kit	KIT 0202	KIT 2170	KIT 2119	KIT 2204	KIT 0212
B	Kit valvole d'aspirazione – Inlet valves kit	KIT 2000			KIT 2030	
C	Kit valvole di mandata – Outlet valves kit	KIT 2001			KIT 2259	
D	Kit tenute complete – Complete seals kit	KIT 2211	KIT 2212	KIT 2171	KIT 2122	KIT 2213
E	Kit bronzine bielle – Conrod bushing kit					KIT 2156

**SN7030 SN7061
SN7037 SN7070
SN7045 SN7091**

POS	CODE CODICE	DESCRIPTION DESCRIZIONE	NR. PCS.	KIT	DESCRIPTION DESCRIZIONE	NR. PCS.	KIT	DESCRIPTION DESCRIZIONE	CODE CODICE	POS	NR. PCS.	KIT	DESCRIPTION DESCRIZIONE	CODE CODICE	NR. PCS.	KIT
1	70.0100.22	CARTER POMPA	1		ANELLO TEN. ALT. D. 20.0x26.15 LP	A-D		SEMIBOCCOLA TESTA BIELLA - SUP.	90.9220.00	51			SEMIBOCCOLA TESTA BIELLA - SUP.	90.9220.00	3	E
2	91.8477.00	CUSCINETTO RULLI	2		ANELLO TEN. ALT. D. 22.0x26.15 LP	A-D		SEMIBOCCOLA TESTA BIELLA - INF.	90.9223.00	52			SEMIBOCCOLA TESTA BIELLA - INF.	90.9223.00	3	E
3	90.3915.00	OR D. 80.60x2.62 NBR 70SH 3318	2	D	ANELLO TEN. ALT. D. 24.0x30.15 LP	A-D		BOCCOLA PIEDE BIELLA	90.9100.00	53	3		BOCCOLA PIEDE BIELLA	90.9100.00	3	
4	70.2200.81	SPessore DI RASAMENTO 0.10 mm.	-		ANELLO TEN. ALT. D. 28.0x34.15 LP	A-D		DISTANZIALE PER TENUTA D. 20-22	70.2237.66	54			DISTANZIALE PER TENUTA D. 20-22	70.2237.66	3	
	70.2203.81	SPessore DI RASAMENTO 0.25 mm.	-		ANELLO TEN. ALT. D. 30.0x36.15 LP	A-D		DISTANZIALE PER TENUTA D. 28-30	70.2222.66				DISTANZIALE PER TENUTA D. 28-30	70.2222.66		
5	90.0756.00	ANELLO D'ARRESTO J45	1	D	ANELLO INTERMEDIO D. 20	A-D		GUIDA INTERNA VALV. - SN7030 SN7037 SN7045	36.2101.51	67			GUIDA INTERNA VALV. - SN7030 SN7037 SN7045	36.2101.51	6	
6	70.2118.01	SPIA LIVELLO OLIO	1		ANELLO INTERMEDIO D. 22	A-D		MOLLA Dm. 11.4x20.0 - SN7030 SN7037 SN7045	94.7397.00	68			MOLLA Dm. 11.4x20.0 - SN7030 SN7037 SN7045	94.7397.00	3	
7	90.3877.00	OR D. 39.34x2.62 NBR 70SH 3156	1	D	ANELLO INTERMEDIO D. 24	A-D		GR. VALV. MAND. - SN7030 SN7037 SN7045	36.7134.01	69			GR. VALV. MAND. - SN7030 SN7037 SN7045	36.7134.01	3	C
8	70.1501.22	OPERCCHIO LATERALE LATO SPJA	1		ANELLO INTERMEDIO D. 28	A-D		GR. VALV. ASPIRAZ. - SN7030 SN7037 SN7045	36.7133.01	70	3		GR. VALV. ASPIRAZ. - SN7030 SN7037 SN7045	36.7133.01	3	B
9	99.1854.00	VITE M6x16 UNI 5931	20		ANELLO INTERMEDIO D. 30	A-D		STELO GUIDA PISTONE	70.0502.66	72			STELO GUIDA PISTONE	70.0502.66	3	
10	90.3833.00	OR D. 13.95x2.62 NBR 70SH 3056 - SN7091	1	D	ANELLO INTERMEDIO D. 36	A-D		VITE M6x35 5931	99.1925.00	73			VITE M6x35 5931	99.1925.00	6	
	90.3585.00	OR D. 10.82x1.78 NBR 70SH 2043	3	D	ANELLO INTERMEDIO D. 36	A-D		OR D. 29.00x1.50 NBR 70SH	90.3528.00	74			OR D. 29.00x1.50 NBR 70SH	90.3528.00	3	D
11	98.2099.00	TAPPO G 3/8"x13 - SN7091	1-3		ANELLO TEN. ALT. D. 20.0x35.0x9.0 HP	A-D		GR. VALV. DI ASPIR. - SN7061 SN7070 SN7091	36.7143.01	81			GR. VALV. DI ASPIR. - SN7061 SN7070 SN7091	36.7143.01	3	B
	98.2047.00	TAPPO G 1/4"x13	3		ANELLO TEN. ALT. D. 22.0x35.0x9.0 HP	A-D		GR. VALV. DI MAND. - SN7061 SN7070 SN7091	36.7260.01	82			GR. VALV. DI MAND. - SN7061 SN7070 SN7091	36.7260.01	3	C
12	98.2115.00	TAPPO CON ASTA D. 21.5x70.0	1		ANELLO TEN. ALT. D. 24.0x35.0x11.5 HP	A-D		MOLLA Dm. 16.0x37.0	94.7451.00	83	3		MOLLA Dm. 16.0x37.0	94.7451.00	3	
13	70.1600.22	OPERCCHIO CARTER	1		ANELLO TEN. ALT. D. 28.0x45.0x9.0 HP	A-D		SEDE VALVOLA - SN7061 SN7070 SN7091	36.2048.66	84			SEDE VALVOLA - SN7061 SN7070 SN7091	36.2048.66	6	
14	90.3942.00	OR D. 190.17x2.62 NBR 70SH 3750	1	D	TESTATA POMPA D. 20	A-D		CON FLANGIA "A" – WITH DIRECT DRIVE FLANGE					CON FLANGIA "A" – WITH DIRECT DRIVE FLANGE			
15	98.2005.00	TAPPO PER FORO D. 15	5		TESTATA POMPA D. 20 - NPT	A-D		VITE M8x30 UNI 5931	99.3084.00	55			VITE M8x30 UNI 5931	99.3084.00	6	
16	99.3123.00	VITE SERRAGGIO BIELLA	6		TESTATA POMPA D. 20 - NPT	A-D		FLANGIA MOTORE IDRAULICO TIPO A	10.0673.20	56			FLANGIA MOTORE IDRAULICO TIPO A	10.0673.20	1	
17	70.0200.35	ALBERO A GOMITI C. 23	1		TESTATA POMPA D. 22-24	A-D		MOTORE IDR. SAE-B – SAE-B HYDR. MOTOR DRIVE					MOTORE IDR. SAE-B – SAE-B HYDR. MOTOR DRIVE			
18	91.4900.00	LINGUETTA 8.0x7.0x70.0	1		TESTATA POMPA D. 22-24 - NPT	A-D		VITE M8x45 UNI 5931	99.3136.00	57			VITE M8x45 UNI 5931	99.3136.00	6	
19	70.1500.22	OPERCCHIO LATERALE LATO PTO	1		TESTATA POMPA D. 28-30	A-D		ELEMENTO ELASTICO GIUNTO DI. 46	10.0755.47	58	1		ELEMENTO ELASTICO GIUNTO DI. 46	10.0755.47	1	
20	90.1668.00	ANELLO RAD. D. 35.0x52.0x7.0	1	D	TESTATA POMPA D. 28-30 - NPT	A-D		GIUNTO ELASTICO D. 30x25.4	10.7430.01	59			GIUNTO ELASTICO D. 30x25.4	10.7430.01	1	
21	70.0501.15	GUIDA PISTONE	3		TESTATA POMPA D. 36	A-D		FLANGIA MOTORE IDRAULICO SAE-B	10.0752.20	60			FLANGIA MOTORE IDRAULICO SAE-B	10.0752.20	1	
22	97.7420.00	SPINOTTO D. 18x36	3	D	TESTATA POMPA D. 36 - NPT	A-D		TAPPO PER FORO D. 15	98.2060.00	71			TAPPO PER FORO D. 15	98.2060.00	2	
23	90.1677.00	ANELLO RAD. D. 36.0x47.0x6.0/7.5	3	D	TESTATA POMPA D. 36 - NPT	A-D		PDF AUSILIARIA – AUXILIARY PTO					PDF AUSILIARIA – AUXILIARY PTO			
24	90.1677.00	ANELLO RAD. D. 10.0x45.0x1.0	3		VITE M10x110 UNI 5931	A-D		VITE M6x16 UNI 5931	99.1854.00	9	8		VITE M6x16 UNI 5931	99.1854.00	6	
25	96.7099.00	PISTONE D. 20x63	3		VITE M10x25 UNI 5931	A-D		LINGUETTA 8.0x7.0x70.0	91.4900.00	18	14		LINGUETTA 8.0x7.0x70.0	91.4900.00	1	
	70.0400.09	PISTONE D. 22x63	3		OPERCCHIO VALVOLE	A-D		COPERCHIO LATERALE LATO PTO	70.1500.22	19	2		COPERCHIO LATERALE LATO PTO	70.1500.22	1	
26	70.0402.09	PISTONE D. 24x63	3		TAPPO VALVOLE - SN7061 SN7070 SN7091	A-D		ANELLO RAD. D. 35.0x52.0x7.0	90.1668.00	20	6		ANELLO RAD. D. 35.0x52.0x7.0	90.1668.00	1	
	70.0403.09	PISTONE D. 28x63	3		TAPPO VALVOLE - SN7030 SN7037 SN7045	A-D		ALBERO A GOMITO C. 23 D.PTO	70.0205.35	61			ALBERO A GOMITO C. 23 D.PTO	70.0205.35	1	
	70.0404.09	PISTONE D. 30x63	3		ANELLO ANTIST. D. 32.4x36.5x1.5	A-D		SPINA CILINDRICA D. 5.0x10.0	97.6152.00	62	6	D	SPINA CILINDRICA D. 5.0x10.0	97.6152.00	1	
	70.0405.09	PISTONE D. 36x63	3		OR D. 29.82x2.62 NBR 70SH 3118	A-D		DISP. PRESA DI FORZA AUSILIARIA	70.2234.54	63	6	D	DISP. PRESA DI FORZA AUSILIARIA	70.2234.54	1	
27	90.3671.00	OR D. 11.00x2.00 NBR 90SH	3	D	GUIDA VALVOLA - SN7061 SN7070 SN7091	A-D		ROSETTA D. 12.0x18.0x1.0	96.7160.00	64	6		ROSETTA D. 12.0x18.0x1.0	96.7160.00	1	
28	70.2218.66	VITE FISSAGGIO PISTONE	3	D	GUIDA VALVOLA - SN7030 SN7037 SN7045	A-D		VITE M12x35 UNI 5931	99.4295.00	65			VITE M12x35 UNI 5931	99.4295.00	1	
29	90.3626.00	OR D. 50.52x1.78 NBR 70SH 2200	3	D	MOLLA Dm. 16x27.5 - SN7061 SN7070 SN7091	A-D		CON SISTEMA FLUSHING – FLUSHING SYSTEM					CON SISTEMA FLUSHING – FLUSHING SYSTEM			
	70.0815.66	ANELLO DI FONDO D. 20	3		MOLLA Dm. 12x17.0 - SN7030 SN7037 SN7045	A-D		TESTATA POMPA D. 28-30 FLUSHING	70.1251.36	66	3		TESTATA POMPA D. 28-30 FLUSHING	70.1251.36	1	
	70.0816.66	ANELLO DI FONDO D. 22	3		VALVOLA SFERICA - SN7061 SN7070 SN7091	A-D		MOTORE IDR. SAE-B – SAE-B HYDR. MOTOR DRIVE					MOTORE IDR. SAE-B – SAE-B HYDR. MOTOR DRIVE			
	70.0813.66	ANELLO DI FONDO D. 24	3		VALVOLA SFERICA - SN7030 SN7037 SN7045	A-D		VITE M8x30 5931	99.3084.00	55	6		VITE M8x30 5931	99.3084.00	6	
	70.0811.66	ANELLO DI FONDO D. 28	3		SEDE VALVOLA - SN7030 SN7037 SN7045	A-D		ALBERO A GOMITI C. 23 HYP SAE-B	70.0208.35	75	6	B-C-D	ALBERO A GOMITI C. 23 HYP SAE-B	70.0208.35	1	
	70.0814.66	ANELLO DI FONDO D. 30	3		OR D. 29.82x2.62 NBR 70SH 3118	A-D		FLANGIA MOTORE IDR. SAE-B	10.0853.22	76	6	B-C-D	FLANGIA MOTORE IDR. SAE-B	10.0853.22	1	
30	70.0810.66	ANELLO DI FONDO D. 36	3		ANELLO ANTIST. D. 31.0x35.5x1.5	A-D		TAPPO PER FORO D. 17	90.2065.00	77	6	B-C-D	TAPPO PER FORO D. 17	90.2065.00	1	
					BIELLA COMPLETA	A-D		ANELLO PER ALBERO D. 30 HYDR.PACK	70.2267.71	78	3		ANELLO PER ALBERO D. 30 HYDR.PACK	70.2267.71	1	
					TAPPO CARTER	A-D		VITE M6x12 CON INCAVO COMPLETA	70.2270.34	79	6		VITE M6x12 CON INCAVO COMPLETA	70.2270.34	1	
					CAPPUCCIO TAPPO CARTER	A-D		DADO M6x5 5588	92.2025.00	80	3		DADO M6x5 5588	92.2025.00	1	

KF

DIS. COD. 71.9500.00_16



Flange per accoppiamenti diretti a motori idraulici SAE C

Flange tipo "A" per azionamenti diretti

Campana e Giunto per accoppiamenti a motori idraulici SAE C

Attenzione non disponibile per le pompe in versione ATEX

Lubrificare con grasso al silicone OCILIS 250 cod. 12001600 I particolari Pos.32 Pos.35 Pos.36

Sistema Flussaggio tenute

Fissare con Loctite 243 col. BLU cod. 12.0064.00

OPTIONAL

Preso di forza con riduttore

OPTIONAL



KIT RICAMBIO – SPARE KIT

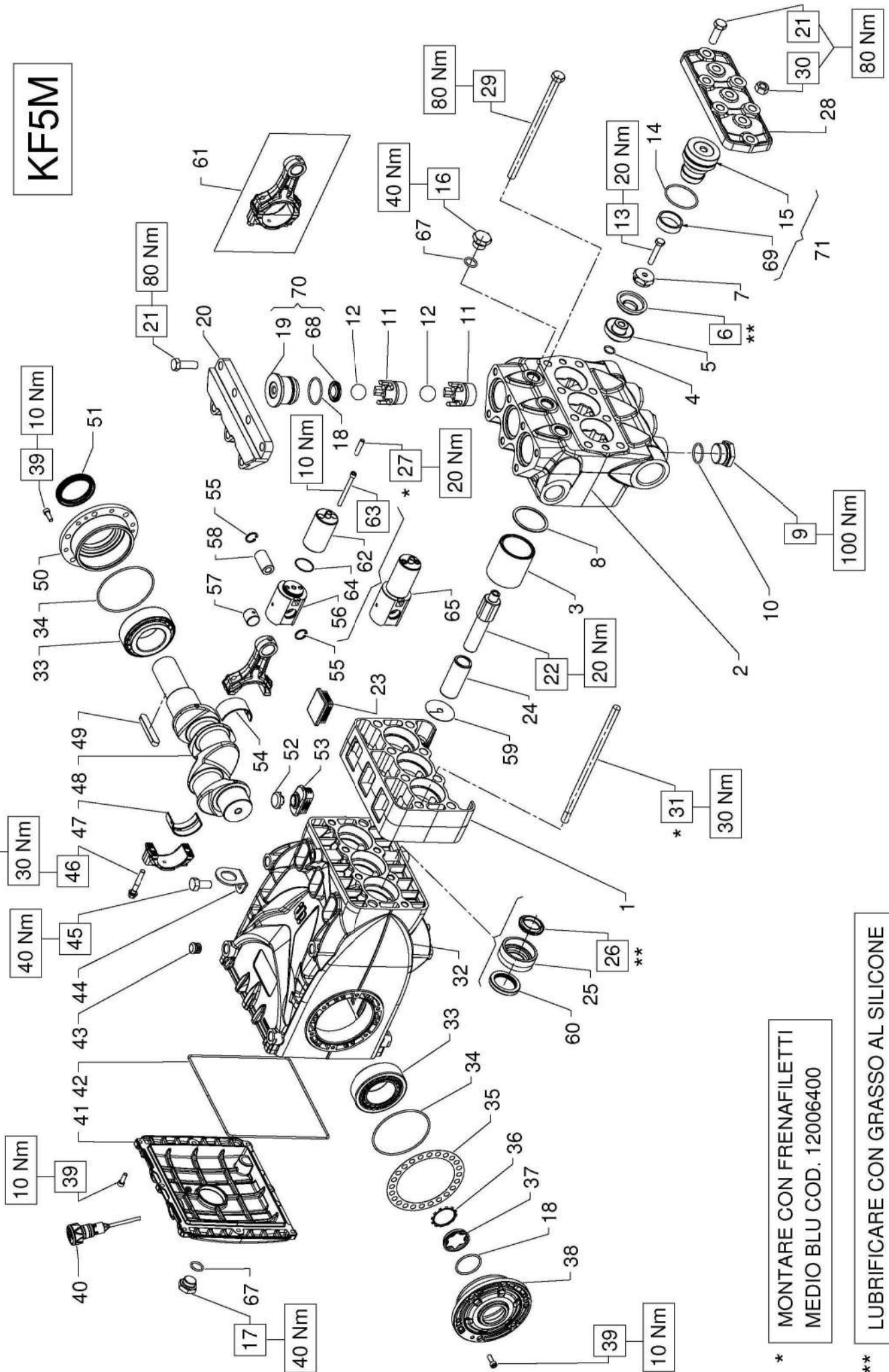
A	Kit tenute pompanti – Plunger packing kit	KIT 2014	KF30 (D.30)	KF32 (D.32)	KF36 (D.36)	KF40 (D.40)
B	Kit valvole aspirazione – Suction valves kit	KIT 2012				
C	Kit valvole di mandata – Outlet valves kit	KIT 2013				
D	Kit tenute complete – Complete seals kit	KIT 2015	KIT 2017	KIT 2222	KIT 2019	KIT 2021
E	Kit bronzine bielle – Conrod bushing kit	KIT 2135				

KF28 KF30 KF32 KF36 KF40

POS	CODE CODICE	DESCRIPTIONE DESCRIZIONE	KIT	NR. PCS.	POS	CODE CODICE	DESCRIPTIONE DESCRIZIONE	KIT	NR. PCS.	DESCRIPTIONE DESCRIZIONE	KIT	NR. PCS.
1	71.0100.22	CARTER POMPA		1		90.2755.00	ANELLO RESTOP D. 28.0x45.0x8.5/4.0	A-D		CON SISTEMA FLUSHING – FLUSHING SYSTEM		
2	91.8590.00	CUSCINETTO RULLI		2		90.2774.00	ANELLO RESTOP D. 30.0x45.0x8.0/4.5	A-D		TESTATA FLUSHING		
3	90.3918.00	OR D. 94.92x2.62 NBR 705H 3375	D	2	35	90.2784.00	ANELLO RESTOP D. 32.0x44.0x5.5/3.0	A-D	3	CON FLANGIA "A" – WITH DIRECT DRIVE FLANGE		
4	71.2200.81	SPESORE DI RASAMENTO 0.10 mm.				90.2818.00	ANELLO RESTOP D. 36.0x45.0x6.0/3.0	A-D		VITE M8x35 5931		
5	71.2203.81	SPESORE DI RASAMENTO 0.25 mm.				90.2838.00	ANELLO RESTOP D. 40.0x55.0x8.0/4.5	A-D		FLANGIA MOTORE IDR. TIPO A		
6	90.0755.00	ANELLO ARRESTO Z345 - ATEX		1		90.2778.00	ANELLO TEN. ALT. D. 28.0x45.0x8.5/5.0 HP	A-D		MOTORE IDR. SAE-C – SAE-C HYDR. MOTOR DRIVE		
7	90.2118.01	SPIA LIVELLO OLIO		1	36	90.2770.00	ANELLO TEN. ALT. D. 30.0x45.0x7.5/4.5 HP	A-D		TAPPO PER FORO D. 15		
8	71.1501.22	COPERCHIO LATERALE LATO SPIA	D	1		90.2788.00	ANELLO TEN. ALT. D. 32.0x44.0x6.0/3.5 HP	A-D	3	DISTANZIALE D. 31.75x10.50		
9	99.1867.00	VITE M6x18 5931		20		90.2820.00	ANELLO TEN. ALT. D. 36.0x48.0x6.0/3.5 HP	A-D		ELEMENTO ELASTICO GIUNTO DI. 55		
10	90.3841.00	OR D. 17.13x2.62 NBR 705H 3068	D	4	37	90.2832.00	ANELLO TEN. ALT. D. 40.0x55.0x7.5/4.5 HP	A-D		GIUNTO ELASTICO D. 40x31.75		
11	98.2181.50	TAPPO G 1/2"x13 TE27 ZINC.		1		70.1003.51	ANELLO DI TESTA D. 28	D		DISTANZIALE D. 40.00x10.00		
12	98.2120.00	TAPPO CON ASTA D. 21.5x91.0		1		70.1004.51	ANELLO DI TESTA D. 30	D		FLANGIA MOTORE IDR. SAE-C		
13	71.1600.22	COPERCHIO POSTERIORE CARTER		1	38	71.1000.51	ANELLO DI TESTA D. 32	D	3	VITE M8x50 5931		
14	90.4000.00	OR D. 215.00x3.00 NBR 705H	D	1		71.1002.51	ANELLO DI TESTA D. 36	D		PDF AUSILIARIA – AUXILIARY PTO		
15	98.2060.00	TAPPO PER FORO D. 15		6		71.1003.51	ANELLO DI TESTA D. 40	D		LINGUETTA 12.0x8.0x70.0		
16	99.3138.00	VITE SERRAGGIO BIELLA		4	39	99.4480.00	TESTATA PER PISTONE D. 28-30			COPERCHIO LATERALE LATO PTO		
17	71.0200.35	ALBERO A GOMITI C. 50		6	40	99.4295.00	TESTATA PER PISTONE D. 32		1	ANELLO RAD. D. 50.0x65.0x8.0		
18	91.5000.00	LINGUETTA 12.0x8.0x70.0		1	41	71.2101.36	TESTATA PER PISTONE D. 36			ANELLO RAD. D. 50.0x65.0x8.0		
19	71.1500.22	COPERCHIO LATERALE LATO PTO		1	42	72.2103.70	TESTATA PER PISTONE D. 40			ALBERO A GOMITI C. 50 D.PTO		
20	90.1700.00	ANELLO RAD. D. 50.0x65.0x8.0	D	1	43	90.5280.00	ANELLO ANTIEST. D. 50.9x55.0x1.5		8	DISP. PRESA DI FORZA AUSILIARIA		
21	71.6066.01	GR. GUIDA PISTONE		3	44	90.3889.00	ANELLO ANTIEST. D. 50.9x55.0x1.5		2	ROSETTA D. 17.0x24.0x10.0		
22	90.0606.00	ANELLO ARRESTO J20		6	45	36.2045.05	GUIDA VALVOLA INTERNA		4	VITE M16x45 5931		
23	71.0507.15	GUIDA PISTONE		3	46	94.7550.00	MOLLA Dm. 25.2x26.0		6	RIDUTTORE – GEARBOX		
24	97.7430.00	SPINOTTO D. 20x38		3	47	36.2086.51	GUIDA VALVOLA ESTERNA		12	VITE M6x18 5931		
25	90.1678.00	ANELLO RAD. D. 38.0x52.0x7.0/8.5	D	1	48	36.2085.02	VALVOLA SFERICA		6	LINGUETTA 12.0x8.0x70.0		
26	96.7140.00	ROSETTA D. 10.0x50.0x1.0	D	3	49	90.5240.00	SEDE VALVOLA ASP. / MAND.		3	COPERCHIO LATERALE LATO PTO		
27	71.0403.09	PISTONE D. 30x95		3	50	36.7137.01	GR. VALVOLA DI MANDATA	B-C-D	6	CUSCINETTO A SFERE		
	71.0404.09	PISTONE D. 36x95		3	51	36.7136.01	GR. VALVOLA D'ASPIRAZIONE	B	3	PIGNONE Z27 R. 1.250 - ELICOIDALE		
	72.0400.09	PIATONE D. 32x95		3	52	94.7540.00	MOLLA Dm. 24.7x27.0		3	PIGNONE Z25 R. 1.500 - ELICOIDALE		
	71.0405.09	PISTONE D. 40x95		3	53	71.0307.01	BIELLA COMPLETA		3	PIGNONE Z22 R. 1.830 - ELICOIDALE		
	71.0406.09	PISTONE D. 28x95		3	54	99.4266.00	VITE M12x25 5739		1	CUSCINETTO A SFERE		
28	90.3671.00	OR D. 11.00x2.00 NBR 905H	D	3	55	71.2230.74	STAFFA DI SOLLEVAMENTO		1	CUSCINETTO A SFERE		
29	71.2195.66	VITE FISSAGGIO PISTONE		3	56	98.2181.00	TAPPO G 1/2"x13		3	VITE M12x40 5739		
30	90.0797.00	ANELLO ARRESTO D. 52		3	57	71.2258.51	TAPPO CARTER		6	RONDELLA FISSAGGIO CORONA		
	71.2176.70	ANELLO PER TENUTA D. 28		3	58	71.2259.51	CAPPUCINO TAPPO CARTER		3	CORONA Z34 R. 1.250 - ELICOIDALE		
	71.2177.70	ANELLO PER TENUTA D. 30		3	59	90.9243.00	SEMIBOCCOLA TESTA BIELLA - INF.	E	3	CORONA Z37 R. 1.500 - ELICOIDALE		
	72.2105.70	ANELLO PER TENUTA D. 32		3	60	90.9240.00	SEMIBOCCOLA TESTA BIELLA - SUP.	E	3	CORONA Z40 R. 1.830 - ELICOIDALE		
	71.2180.70	ANELLO PER TENUTA D. 36		3	61	90.9110.00	BOCCOLA PIEDE BIELLA		3	OR D. 209.22x2.62 NBR 705H 2-172		
	71.2182.70	ANELLO PER TENUTA D. 40		3	62	99.6939.50	ROSETTA D. 6.4x11.0x0.7 - ATEX		1	SCATOLA RIDUTTORE		
	90.2750.00	ANELLO TEN. ALT. D. 28.0x36.0x5.5 LP	A-D		63	99.1809.00	VITE M06x10 5931 - ATEX		1	OR D. 10.82x1.78 NBR 705H 2043		
	90.2760.00	ANELLO TEN. ALT. D. 30.0x38.0x5.5 LP	A-D		64	99.1994.00	STELO GUIDA PISTONE		3	TAPPO G 1/4"x13 TE17 ZINC.		
	90.2780.00	ANELLO TEN. ALT. D. 32.0x40.0x5.5 LP	A-D	3	65	71.0508.66	VITE M6x65 5931		6	SPINA CILINDRICA D. 8.0x18.0		
	90.2798.00	ANELLO TEN. ALT. D. 36.0x44.0x5.5 LP	A-D		66	90.3528.00	OR D. 29.00x1.50 NBR 705H		3	GUARNIZIONE SCATOLA RIDUTTORE		
	90.2828.00	ANELLO TEN. ALT. D. 40.0x48.0x5.5 LP	A-D		67	CON SISTEMA JETTER PORT – JETTER PORT SYSTEM				MOTORE IDR. SAE-C – SAE-C HYDR. MOTOR DRIVE		
	71.2156.70	SUPPORTO GUARNIZIONI D. 28			68	99.3098.00	VITE M8x35 5931		6	VITE M8x35 5931		
	71.2153.70	SUPPORTO GUARNIZIONI D. 30			101	71.0208.35	ALBERO A GOMITI C. 50 HYP SAE-C		1	ALBERO A GOMITI C. 50 HYP SAE-C		
33	72.2104.70	SUPPORTO GUARNIZIONI D. 32		3	102	10.0854.22	FLANGIA MOTORE IDR. SAE-C		1	FLANGIA MOTORE IDR. SAE-C		
	71.2154.70	SUPPORTO GUARNIZIONI D. 36			103	90.2065.00	TAPPO PER FORO D. 17		1	TAPPO PER FORO D. 17		
	71.2155.70	SUPPORTO GUARNIZIONI D. 40			104	71.2289.71	ANELLO PER ALBERO D. 40 HYDR.PACK		1	ANELLO PER ALBERO D. 40 HYDR.PACK		
34	90.3891.00	OR D. 52.07x2.62 NBR 705H 3206	A-D	3	95	98.2098.00	TAPPO G 3/8"x10 - NPT		1	DADO M6x5 5588		

KF5M

Coppia di pre-serraggio 10÷15 Nm



* MONTARE CON FRENAFILETTI MEDIO BLU COD. 12006400

** LUBRIFICARE CON GRASSO AL SILICONE OCILIS 250 COD. 12001600

KIT RICAMBIO – SPARE KIT

	KF5M5B (D. 50)	KF5M9B (D. 50)
A	Kit guarnizione pompante – Piston seal kit	KIT 2224
B	Kit valvole – Valves kit	KIT 2223
C	Kit camicia + pompante - Piston rebuilt kit	KIT 2260
D	Kit tenute complete – Complete seals kit	KIT 2226
E	Kit bronzine bielle – Conrod bushing kit	KIT 2135

KF5M5B
KF5M9B

POS	CODE CODICE	DESCRIPTION DESCRIZIONE	KIT	NR. PCS.	POS	CODE CODICE	DESCRIPTION DESCRIZIONE	KIT	NR. PCS.
1	71.2249.22	DISTANZIALE TESTATA		1	43	98.2060.00	TAPPO PER FORO D. 15		4
2	71.1298.15	TESTATA POMPA D. 50		1	44	71.2230.74	STAFFA DI SOLLEVAMENTO		1
	71.1299.15	TESTATA POMPA D. 50 - NPT		1	45	99.4266.00	VITE M12x25 UNI 5739		1
3	71.0606.02	CILINDRO D. 50 - KF5M5B	C	3	46	99.3138.00	VITE SERRAGGIO BIELLA	E	6
	71.0605.56	CILINDRO D. 50 - KF5M9B	C	3	47	90.9243.00	SEMIBOCCOLA TESTA BIELLA - INF.		3
4	90.3678.00	OR D. 15.00x2.00 NBR 70SH	A-C-D	3	48	71.0200.35	ALBERO A GOMITI C. 50		1
5	71.2277.70	SUPPORTO GUARNIZIONE PISTONE		3	49	91.5000.00	LINGUETTA 12.0x8.0x70.0		1
6	93.1996.00	GUARNIZIONE PISTONE D. 50	A-C	3	50	71.1500.22	COPERCHIO LATERALE LATO PTO		1
7	71.2279.66	BUSSOLA FISSAGGIO GUARNIZIONE PISTONE		3	51	90.1700.00	ANELLO RAD. D. 50.0x65.0x8.0	D	1
8	93.2000.00	GUARNIZIONE D. 50.0x60.4x1.5	C-D	3	52	71.2259.51	CAPPuccio TAPPO CARTER		3
9	98.2325.00	TAPPO G 1"x17		3	53	71.2258.51	TAPPO CARTER		3
10	90.3863.00	OR D. 28.25x2.62 NBR 70SH 3112	B-D	3	54	90.9240.00	SEMIBOCCOLA TESTA BIELLA - SUP.	E	3
11	36.2114.05	SEDE VALVOLE	B	6	55	90.0606.00	ANELLO ARRESTO J20		6
12	97.4900.00	SFERA 1" (25.400)	B	6	56	71.0507.15	GUIDA PISTONE		3
13	99.3127.20	VITE M8x45 UNI 5737		3	57	90.9110.00	BOCCOLA PIEDE BIELLA		3
14	90.3891.00	OR D. 52.07x2.62 NBR 70SH 3206	A-B-C-D	3	58	97.7430.00	SPINOTTO D. 20X38		3
15	71.2280.62	TAPPO FRONTALE		3	59	96.7140.00	ROSETTA D. 10.0x50.0x1.0		3
16	98.2183.00	TAPPO G 1/2"x13 NICKEL		3	60	90.1678.00	ANELLO RAD. D. 38.0x52.0x7.0/8.5	D	3
17	98.2187.00	TAPPO G 1/2"x10 TE27 ZINC.		1	61	71.0307.01	BIELLA COMPLETA		3
18	90.3877.00	OR D. 39.34x2.62 NBR 70SH 3156	B-D	4	62	71.0508.66	STELO GUIDA PISTONE		3
19	71.1305.62	TAPPO SUPERIORE		4	63	99.1994.00	VITE M6x65 5931		6
20	71.2276.15	COPERCHIO VALVOLE		1	64	90.3528.00	OR D. 29.00x1.50 NBR 70SH	D	3
21	99.4294.00	VITE M12x35 UNI 5737		12	65	71.6066.01	GR. GUIDA PISTONE	D	3
22	71.2278.66	DISTANZIALE PISTONE		3	67	90.3841.00	OR D. 17.13x2.62 NBR 70SH 3068		4
23	98.2436.00	TAPPO 47,0x37,0x12.5		3	68	71.2122.81	INSERTO PLASTICO TAPPO SUPERIORE		3
24	76.0400.56	PISTONE D. 30x70		3	69	71.2123.81	INSERTO PLASTICO TAPPO FRONTALE		3
25	71.2250.70	SUPPORTO RASCHIATORE		3	70	71.1305.01	TAPPO SUPERIORE COMPLETO		3
26	90.2768.00	ANELLO RASCHIATORE D. 30.0x43.0x8.5	C-D	3	71	71.2280.01	TAPPO FRONTALE COMPLETO		3
27	95.8220.00	VITE PRIGIONIERA M7x32		3					
28	71.2275.13	COPERCHIO ANTERIORE		1					
29	99.4501.00	VITE M12x220 UNI 5737		4					
30	92.2395.00	DADO M12x19x10 UNI 5588		4					
31	95.8420.00	VITE PRIGIONIERA M12x233		4					
32	71.0100.22	CARTER POMPA		1					
33	91.8590.00	CUSCINETTO A RULLI		2					
34	90.3918.00	OR D. 94.92x2.62 NBR 70SH 3375	D	2					
35	71.2200.81	SPESORE DI RASAMENTO 0.10 mm.		-					
	71.2203.81	SPESORE DI RASAMENTO 0.25 mm.		-					
36	90.0756.00	ANELLO ARRESTO Z145	D	1					
37	70.2118.01	SPIA LIVELLO OLIO		1					
38	71.1501.22	COPERCHIO LATERALE LATO SPIA		1					
39	99.1867.00	VITE M6x18 UNI 5931		20					
40	98.2120.00	TAPPO CON ASTA D. 21.5x91.0		1					
41	71.1600.22	COPERCHIO POSTERIORE CARTER		1					
42	90.4000.00	OR D. 215.00x3.00 NBR 70SH	D	1					

KFG

DIS. COD. 71.9514.00_6

40 Nm 10 Nm

11 9 12

13 14

40 Nm 55 16 30 Nm

60 17

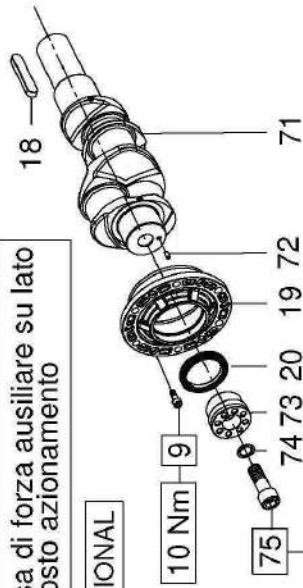
10 Nm

3 19 9 20

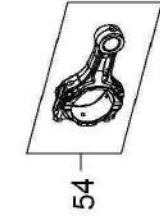
10 Nm

OPTIONAL

Preso di forza ausiliario su lato opposto azionamento



Fissare con Loctite 243 col. BLU cod.12.0064.00



54

52

120 Nm

40

41

42

43

44

45

46

47

48

49

50

51

52

53

54

55

56

57

58

59

41

42

43

44

45

46

47

48

49

44

50

51

52

53

54

55

56

57

58

59

60

61

62

63

64

65

66

67

68

69

70

71

72

73

74

75

15

16

17

18

19

20

21

22

23

24

25

26

27

28

29

30

31

32

33

34

35

36

37

38

39

40

41

42

43

44

45

46

47

48

49

50

40 Nm

120 Nm

10 Nm

80 Nm

20 Nm

40 Nm

70 Nm

40 Nm

10 Nm

40 Nm

70 Nm

40 Nm

10 Nm

40 Nm

70 Nm

40 Nm

10 Nm

40 Nm

70 Nm

40 Nm

10 Nm

40 Nm

70 Nm

40 Nm

10 Nm

40 Nm

70 Nm

40 Nm

10 Nm

40 Nm

70 Nm

40 Nm

10 Nm

40 Nm

70 Nm

40 Nm

10 Nm

40 Nm

120 Nm

10 Nm

80 Nm

20 Nm

40 Nm

70 Nm

40 Nm

10 Nm

40 Nm

70 Nm

40 Nm

10 Nm

40 Nm

70 Nm

40 Nm

10 Nm

40 Nm

70 Nm

40 Nm

10 Nm

40 Nm

70 Nm

40 Nm

10 Nm

40 Nm

70 Nm

40 Nm

10 Nm

40 Nm

70 Nm

40 Nm

10 Nm

40 Nm

70 Nm

10 Nm

40 Nm

120 Nm

10 Nm

80 Nm

20 Nm

40 Nm

70 Nm

40 Nm

10 Nm

40 Nm

70 Nm

40 Nm

10 Nm

40 Nm

70 Nm

40 Nm

10 Nm

40 Nm

70 Nm

40 Nm

10 Nm

40 Nm

70 Nm

40 Nm

10 Nm

40 Nm

70 Nm

40 Nm

10 Nm

40 Nm

70 Nm

40 Nm

10 Nm

40 Nm

70 Nm

10 Nm

40 Nm

120 Nm

10 Nm

80 Nm

20 Nm

40 Nm

70 Nm

40 Nm

10 Nm

40 Nm

70 Nm

40 Nm

10 Nm

40 Nm

70 Nm

40 Nm

10 Nm

40 Nm

70 Nm

40 Nm

10 Nm

40 Nm

70 Nm

40 Nm

10 Nm

40 Nm

70 Nm

40 Nm

10 Nm

40 Nm

70 Nm

40 Nm

10 Nm

40 Nm

70 Nm

10 Nm

40 Nm

120 Nm

10 Nm

80 Nm

20 Nm

40 Nm

70 Nm

40 Nm

10 Nm

40 Nm

70 Nm

40 Nm

10 Nm

40 Nm

70 Nm

40 Nm

10 Nm

40 Nm

70 Nm

40 Nm

10 Nm

40 Nm

70 Nm

40 Nm

10 Nm

40 Nm

70 Nm

40 Nm

10 Nm

40 Nm

70 Nm

40 Nm

10 Nm

40 Nm

70 Nm

10 Nm

40 Nm

120 Nm

10 Nm

80 Nm

20 Nm

40 Nm

70 Nm

40 Nm

10 Nm

40 Nm

70 Nm

40 Nm

10 Nm

40 Nm

70 Nm

40 Nm

10 Nm

40 Nm

70 Nm

40 Nm

10 Nm

40 Nm

70 Nm

40 Nm

10 Nm

40 Nm

70 Nm

40 Nm

10 Nm

40 Nm

70 Nm

40 Nm

10 Nm

40 Nm

70 Nm

10 Nm

40 Nm

120 Nm

10 Nm

80 Nm

20 Nm

40 Nm

KIT RICAMBIO – SPARE KIT

A	Kit tenute pompanti – Plunger packing kit
B	Kit valvole aspirazione – Suction valves kit
C	Kit valvole di mandata – Outlet valves kit
D	Kit tenute complete – Complete seals kit
E	Kit bronzine bielle – Conrod bushing kit

KF30G KF32G KF36G KF40G

KF30G (D.30)	KF32G (D.32)	KF36G (D.36)	KF40G (D.40)
KIT 2016	KIT 2066	KIT 2018	KIT 2020
KIT 2012			
KIT 2013			
KIT 2017	KIT 2222	KIT 2019	KIT 2021
KIT 2135			

POS	CODE CODICE	DESCRIPTION DESCRIZIONE	KIT	NR. PCS.	POS	CODE CODICE	DESCRIPTION DESCRIZIONE	KIT	NR. PCS.	POS	CODE CODICE	DESCRIPTION DESCRIZIONE	KIT	NR. PCS.
1	71.0100.22	CARTER POMPA		1	68	10.0746.70	DISTANZIALE D. 40.00x10.00		1	9	99.1867.00	VITE M6x18 5931		6
2	91.8590.00	CUSCINETTO A RULLI		2	69	10.0750.20	FLANGIA MOTORE IDR. SAE-C		1	18	91.5000.00	LINGUETTA 12.0x8.0x70.0		1
3	90.3918.00	OR D. 94.92x2.62 NBR 70SH 3375	D	2	70	99.3146.00	VITE M8x50 5931		1	19	71.1500.22	COPERCHIO LATERALE LATO PTO		1
4	71.2200.81	SPESSORE DI RASAMENTO 0.10 mm.		-					6	20	90.1700.00	ANELLO RAD. D. 50.0x65.0x8.0		1
	71.2203.81	SPESSORE DI RASAMENTO 0.25 mm.		-						71	71.0207.35	ALBERO A GOMITI C. 50 D.PTO		1
5	90.0756.00	ANELLO ARRESTO Z145	D	1					1	72	97.6152.00	SPINA CILINDRICA D. 5.0x10.0		1
6	70.2118.01	SPIA LIVELLO OLIO	D	1					1	73	71.2265.54	DISP. PRESA DI FORZA AUSILIARIA		1
7	90.3877.00	OR D. 39.34x2.62 NBR 70SH 3156	D	1					1	74	96.7378.00	ROSETTA D. 17.0x24.0x1.0		1
8	71.1501.22	COPERCHIO LATERALE LATO SPIA		1					1	75	99.5142.00	VITE M16x45 5931		1
9	99.1867.00	VITE M06x18 5931		20						RIDUTTORE – GEARBOX				
10	90.3841.00	OR D. 17.13x2.62 NBR 70SH 3068	D	1					9	99.1867.00	VITE M6x18 5931		6	
11	98.2187.00	TAPPO G 1/2x10 TE27 ZINC.	D	1					18	91.5000.00	LINGUETTA 12.0x8.0x70.0		1	
12	98.2120.00	TAPPO CON ASTA D. 21.5x91.0		1					19	71.1500.22	COPERCHIO LATERALE LATO PTO		1	
13	71.1600.22	COPERCHIO POSTERIORE CARTER		1					20	90.1700.00	ANELLO RAD. D. 50.0x65.0x8.0		1	
14	90.4000.00	OR D. 215.00x3.00 NBR 70SH	D	1					71	71.0207.35	ALBERO A GOMITI C. 50 D.PTO		1	
15	98.2060.00	TAPPO PER FORO D. 15		4					72	97.6152.00	SPINA CILINDRICA D. 5.0x10.0		1	
16	99.3138.00	VITE SERRAGGIO BIELLA		6					73	71.2265.54	DISP. PRESA DI FORZA AUSILIARIA		1	
17	71.0200.35	ALBERO A GOMITI C. 50		1					74	96.7378.00	ROSETTA D. 17.0x24.0x1.0		1	
18	91.5000.00	LINGUETTA 12.0x8.0x70.0		1					75	99.5142.00	VITE M16x45 5931		1	
19	71.1500.22	COPERCHIO LATERALE LATO PTO		1					RIDUTTORE – GEARBOX					
20	90.1700.00	ANELLO RAD. D. 50.0x65.0x8.0	D	1					9	99.1867.00	VITE M6x18 5931		6	
21	71.6066.01	GR. GUIDA PISTONE		3					18	91.5000.00	LINGUETTA 12.0x8.0x70.0		1	
22	90.0606.00	ANELLO ARRESTO J20		6					19	71.1500.22	COPERCHIO LATERALE LATO PTO		1	
23	71.0507.15	GUIDA PISTONE		3					20	90.1700.00	ANELLO RAD. D. 50.0x65.0x8.0		1	
24	97.7430.00	SPINOTTO D. 20x38		3					71	71.0207.35	ALBERO A GOMITI C. 50 D.PTO		1	
25	90.1678.00	ANELLO RAD. D. 38.0x52.0x7.0/8.5	D	3					72	97.6152.00	SPINA CILINDRICA D. 5.0x10.0		1	
26	96.7140.00	ROSETTA D. 10.0x50.0x1.0		3					73	71.2265.54	DISP. PRESA DI FORZA AUSILIARIA		1	
27	71.0404.09	PISTONE D. 36x95		3					74	96.7378.00	ROSETTA D. 17.0x24.0x1.0		1	
	72.0400.09	PIATONE D. 32x95		3					75	99.5142.00	VITE M16x45 5931		1	
	71.0405.09	PISTONE D. 40x95		3					RIDUTTORE – GEARBOX					
28	90.3671.00	OR D. 11.00x2.00 NBR 90SH	D	3					9	99.1867.00	VITE M6x18 5931		6	
29	71.2195.66	VITE FISSAGGIO PISTONE		3					18	91.5000.00	LINGUETTA 12.0x8.0x70.0		1	
30	90.0797.00	ANELLO ARRESTO D. 52	D	3					19	71.1500.22	COPERCHIO LATERALE LATO PTO		1	
	71.2177.70	ANELLO PER TENUTA D. 30		3					20	90.1700.00	ANELLO RAD. D. 50.0x65.0x8.0		1	
	72.2105.70	ANELLO PER TENUTA D. 32		3					71	71.0207.35	ALBERO A GOMITI C. 50 D.PTO		1	
	71.2180.70	ANELLO PER TENUTA D. 36		3					72	97.6152.00	SPINA CILINDRICA D. 5.0x10.0		1	
	71.2182.70	ANELLO PER TENUTA D. 40		3					73	71.2265.54	DISP. PRESA DI FORZA AUSILIARIA		1	
	90.2760.00	ANELLO TEN. ALT. D. 30.0x38.0x5.5 LP	A-D	3					74	96.7378.00	ROSETTA D. 17.0x24.0x1.0		1	
	90.2780.00	ANELLO TEN. ALT. D. 32.0x40.0x5.5 LP	A-D	3					75	99.5142.00	VITE M16x45 5931		1	
	90.2798.00	ANELLO TEN. ALT. D. 36.0x44.0x5.5 LP	A-D	3					RIDUTTORE – GEARBOX					
	90.2818.00	ANELLO TEN. ALT. D. 40.0x48.0x5.5 LP	A-D	3					9	99.1867.00	VITE M6x18 5931		6	
	71.2153.70	SUPPORTO GUARNIZIONI D. 30		3					18	91.5000.00	LINGUETTA 12.0x8.0x70.0		1	
	72.2104.70	SUPPORTO GUARNIZIONI D. 32		3					19	71.1500.22	COPERCHIO LATERALE LATO PTO		1	
	71.2154.70	SUPPORTO GUARNIZIONI D. 36		3					20	90.1700.00	ANELLO RAD. D. 50.0x65.0x8.0		1	
	71.2155.70	SUPPORTO GUARNIZIONI D. 40		3					71	71.0207.35	ALBERO A GOMITI C. 50 D.PTO		1	
34	90.3891.00	OR D. 52.07x2.62 NBR 70SH 3206	A-D	3					72	97.6152.00	SPINA CILINDRICA D. 5.0x10.0		1	
	90.2774.00	ANELLO RESTOP D. 30.0x45.0x8.0/4.5	A-D	2					73	71.2265.54	DISP. PRESA DI FORZA AUSILIARIA		1	
	90.2784.00	ANELLO RESTOP D. 32.0x44.0x5.5/3.0	A-D	1					74	96.7378.00	ROSETTA D. 17.0x24.0x1.0		1	
	90.2818.00	ANELLO RESTOP D. 36.0x45.0x6.0/3.0	A-D	1					75	99.5142.00	VITE M16x45 5931		1	
	90.2838.00	ANELLO RESTOP D. 40.0x55.0x8.0/4.5	A-D	1					RIDUTTORE – GEARBOX					
									9	99.1867.00	VITE M6x18 5931		6	
									18	91.5000.00	LINGUETTA 12.0x8.0x70.0		1	
									19	71.1500.22	COPERCHIO LATERALE LATO PTO		1	
									20	90.1700.00	ANELLO RAD. D. 50.0x65.0x8.0		1	
									71	71.0207.35	ALBERO A GOMITI C. 50 D.PTO		1	
									72	97.6152.00	SPINA CILINDRICA D. 5.0x10.0		1	
									73	71.2265.54	DISP. PRESA DI FORZA AUSILIARIA		1	
									74	96.7378.00	ROSETTA D. 17.0x24.0x1.0		1	
									75	99.5142.00	VITE M16x45 5931		1	
									RIDUTTORE – GEARBOX					
									9	99.1867.00	VITE M6x18 5931		6	
									18	91.5000.00	LINGUETTA 12.0x8.0x70.0		1	
									19	71.1500.22	COPERCHIO LATERALE LATO PTO		1	
									20	90.1700.00	ANELLO RAD. D. 50.0x65.0x8.0		1	
									71	71.0207.35	ALBERO A GOMITI C. 50 D.PTO		1	
									72	97.6152.00	SPINA CILINDRICA D. 5.0x10.0		1	
									73	71.2265.54	DISP. PRESA DI FORZA AUSILIARIA		1	
									74	96.7378.00	ROSETTA D. 17.0x24.0x1.0		1	
									75	99.5142.00	VITE M16x45 5931		1	
									RIDUTTORE – GEARBOX					
									9	99.1867.00	VITE M6x18 5931		6	
									18	91.5000.00	LINGUETTA 12.0x8.0x70.0		1	
									19	71.1500.22	COPERCHIO LATERALE LATO PTO		1	
									20	90.1700.00	ANELLO RAD. D. 50.0x65.0x8.0		1	
									71	71.0207.35	ALBERO A GOMITI C. 50 D.PTO		1	
									72	97.6152.00	SPINA CILINDRICA D. 5.0x10.0		1	
									73	71.2265.54	DISP. PRESA DI FORZA AUSILIARIA		1	
									74	96.7378.00	ROSETTA D. 17.0x24.0x1.0		1	
									75	99.5142.00	VITE M16x45 5931		1	
									RIDUTTORE – GEARBOX					
									9	99.1867.00	VITE M6x18 5931		6	
									18	91.5000.00	LINGUETTA 12.0x8.0x70.0		1	
									19	71.1500.22	COPERCHIO LATERALE LATO PTO		1	
									20	90.1700.00	ANELLO RAD. D. 50.0x65.0x8.0		1	
									71	71.0207.35	ALBERO A GOMITI C. 50 D.PTO		1	
									72	97.6152.00	SPINA CILINDRICA D. 5.0x10.0		1	
									73	71.2265.54	DISP. PRESA DI FORZA AUSILIARIA		1	
									74	96.7378.00	ROSETTA D. 17.0x24.0x1.0		1	
									75	99.5142.00	VITE M16x45 5931		1	
									RIDUTTORE – GEARBOX					
									9	99.1867.00	VITE M6x18 5931		6	
									18	91.5000.00	LINGUETTA 12.0x8.0x70.0		1	
									19	71.1500.22	COPERCHIO LATERALE LATO PTO		1	
									20	90.1700.00	ANELLO RAD. D. 50.0x65.0x8.0		1	

KIT RICAMBIO – SPARE KIT

A	Kit tenute pompanti – Plunger packing kit
B	Kit valvole aspirazione – Suction valves kit
C	Kit valvole di mandata – Outlet valves kit
D	Kit tenute complete – Complete seals kit
E	Kit bronzine bielle – Conrod bushing kit

KFGR36

KFGR36 (D.36)
KIT 2460
KIT 2012
KIT 2013
KIT 2527
KIT 2135

POS	CODE CODICE	DESCRIPTION DESCRIZIONE	KIT	NR. PCS.	POS	CODE CODICE	DESCRIPTION DESCRIZIONE	KIT	NR. PCS.	DESCRIPTION DESCRIZIONE	KIT	NR. PCS.
1	71.0100.22	CARTER POMPA		1	39	90.3889.00	OR D. 48.89x2.62 NBR 70SH 3193	B-C-D	12	PDF AUSILIARIA – AUXILIARY PTO		6
2	71.2258.51	TAPPO CARTER		6	40	90.5250.00	ANELLO ANTIEST. D. 50.9x55.0x1.5	D	6	VITE M6x18 5931		1
3	71.2259.51	CAPPUCCIO TAPPO CARTER		3	41	72.2103.70	TAPPO VALVOLE		2	LINGUETTA 12.0x8.0x70.0		1
4	90.1678.00	ANELLO RAD. D. 38.0x52.0x7.0/8.5	D	3	42	71.2274.15	COPERCHIO VALVOLE		3	COPERCHIO LATERALE LATO PTO		1
5	71.0508.66	STELO GUIDA PISTONE		3	43	94.7711.00	MOLLA Dm. 42.7x38.5		3	ANELLO RAD. D. 50.0x65.0x8.0		1
6	71.0307.01	BIELLA COMPLETA		3	44	71.2296.56	ANELLO PER MOLLA D. 36		3	ALBERO A GOMITI C. 50 D.PTO		1
7	98.2060.00	TAPPO PER FORO D. 15		4	45	90.3626.00	OR D. 50.52x1.78 NBR 70SH 200	A-D	3	SPINA CILINDRICA D. 5.0x10.0		1
8	90.4000.00	OR D. 215.00x3.00 NBR 70SH	D	1	46	90.3893.00	OR D. 53.65x2.62 NBR 70SH 3212	A-D	3	DISP. PRESA DI FORZA AUSILIARIA		1
9	98.2120.00	TAPPO CON ASTA D. 21.5x91.0		1	47	71.2295.56	SUPPORTO GUARNIZIONI D. 36		3	ROSETTA D. 17.0x24.0x1.0		1
	98.2121.00	TAPPO CON ASTA D. 21.5x91.0 - ATEX		1	48	90.2799.00	ANELLO TEN. ALT. D. 36.0x44.0x5.4 LP		3	VITE M16x45 5931		1
10	71.1600.22	COPERCHIO POSTERIORE CARTER		1	49	71.2180.70	ANELLO PER TENUTA D. 36		3	RIDUTTORE – GEARBOX		1
	98.2187.00	TAPPO G 1/2x13 TE27 ZINC.		1	50	90.0797.00	ANELLO ARRESTO D. 52		3	VITE M6x18 5931		6
	98.2181.50	TAPPO G 1/2x13 PER SONDA D. 6 - ATEX		1	51	71.0404.00	PISTONE D. 36x95		3	LINGUETTA 12.0x8.0x70.0		1
12	90.3841.00	OR D. 17.13x2.62 NBR 70SH 3068	D	1	52	36.7136.01	GR. VALVOLA D'ASPIRAZIONE	B	3	COPERCHIO LATERALE LATO PTO		1
13	99.3138.00	VITE SERRAGGIO BIELLA	E	6	53	36.2041.56	SEDE VALVOLE		6	ANELLO RAD. D. 50.0x65.0x8.0		1
14	90.9243.00	SEMIBOCCOLA TESTA BIELLA - INF.	E	3	54	90.5240.00	ANELLO ANTIEST. D. 9.5x54.0x1.5		6	SPINA CILINDRICA D. 5.0x10.0		1
15	90.9240.00	SEMIBOCCOLA TESTA BIELLA - SUP.	E	3	55	36.2085.02	VALVOLA SFERICA		6	SPIA LIVELLO OLIO G 1/2"		1
16	90.9110.00	BOCCOLA PIEDE BIELLA		1	56	36.2086.51	GUIDA VALVOLE INTERNA		6	VITE M8x50 5931		16
17	96.7140.00	ROSETTA D. 10.0x50.0x1.0		3	57	94.7550.00	MOLLA Dm. 25.2x26.0		3	COPERCHIO SCATOLA RIDUTTORE		1
18	90.0606.00	ANELLO ARRESTO J20		3	58	36.2045.05	GUIDA VALVOLE		6	CUSCINETTO SFERE		1
19	97.7430.00	SPINOTTO D. 20x38		6	59	90.3671.00	OR D. 11.00x2.00 NBR 90SH	D	3	PIGNONE Z27 R. 1.250 - ELICOIDALE		1
20	99.1867.00	VITE M06x18 5931		20	60	71.2195.66	VITE FISSAGGIO PISTONE		3	PIGNONE Z25 R. 1.500 - ELICOIDALE		1
21	91.8590.00	CUSCINETTO A RULLI		2	61	99.4295.00	VITE M12x35 5931		14	PIGNONE Z22 R. 1.830 - ELICOIDALE		1
22	90.3877.00	OR D. 39.34x2.62 NBR 70SH 3156	D	1	62	36.7137.01	GR. VALVOLA DI MANDATA	C	3	CUSCINETTO SFERE		1
23	70.2118.01	SPIA LIVELLO OLIO		1	63	94.7540.00	MOLLA Dm. 24.7x27.0		3	VITE M12x40 5739		1
24	90.0756.00	ANELLO ARRESTO Z145	D	1	65	99.4480.00	VITE M12x150 5931		8	RONDELLA FISSAGGIO CORONA		1
	90.0755.00	ANELLO ARRESTO Z145 - ATEX		1	66	71.1273.15	TESTATA PER PISTONE D. 36	A-D	1	CORONA Z34 R. 1.250 - ELICOIDALE		1
25	71.1501.22	COPERCHIO LATERALE LATO SPIA		1	67	71.2297.82	ANELLO RASCHIATORE D. 36	A-D	3	CORONA Z37 R. 1.500 - ELICOIDALE		1
	71.1505.22	COPERCHIO LATERALE LATO SPIA - ATEX		1	68	90.5624.00	ANELLO TEN. ALT. KC D. 36.0x46.0x1.5.0	A-D	3	CORONA Z40 R. 1.830 - ELICOIDALE		1
26	90.3918.00	OR D. 94.92x2.62 NBR 70SH 3375	D	2	69	90.5201.00	ANELLO ANTIEST. D. 36.0x46.0x1.5	A-D	3	OR D. 209.22x2.62 NBR 70SH 2-172		1
	71.2200.81	SPESORE DI RASAMENTO 0.10 mm.		-	70	71.6066.01	GR. GUIDA PISTONE		3	SCATOLA RIDUTTORE		1
	71.2203.81	SPESORE DI RASAMENTO 0.25 mm.		-						MOTORE IDR. SAE-C – SAE-C HYDR. MOTOR DRIVE		1
28	71.1500.22	COPERCHIO LATERALE LATO PTO	D	1	90	99.3098.00	VITE M8x35 5931		6	CON FLANGIA "A" – WITH DIRECT DRIVE FLANGE		1
29	90.1700.00	ANELLO RAD. D. 50.0x65.0x8.0		1	91	10.0677.20	FLANGIA MOTORE IDR. TIPO A		1	MOTORE IDR. SAE-C – SAE-C HYDR. MOTOR DRIVE		1
30	91.5000.00	LINGUETTA 12.0x8.0x70.0		1					7	TAPPO PER FORO D. 15		2
31	71.0200.35	ALBERO A GOMITI C. 50		1	92	10.0745.70	DISTANZIALE D. 31.75x10.50		1	98.2060.00		1
32	71.2230.74	STAFFA DI SOLLEVAMENTO		1	93	10.0749.47	ELEMENTO ELASTICO GIUNTO DI. 55		1	10.0745.70		1
33	99.4266.00	VITE M12x25 5739		3	94	10.7428.01	GIUNTO ELASTICO D. 40x31.75		1	10.7428.01		1
34	71.0507.15	GUIDA PISTONE		6	95	10.0746.70	DISTANZIALE D. 40.00x10.00		3	10.0746.70		1
35	99.1994.00	VITE M6x65 5931		6	96	10.0750.20	FLANGIA MOTORE IDR. SAE-C		3	10.0750.20		1
36	90.3528.00	OR D. 29.00x1.50 NBR 70SH	D	3	97	99.3146.00	VITE M8x50 5931		6	99.3146.00		1
37	99.1809.00	VITE M6x10 5931 - ATEX		1					1	99.3098.00		6
38	96.6939.50	ROSETTA D. 6.4x11.0x0.7 - ATEX		1					1	71.0208.35		1
										10.0854.22		1
										90.2065.00		1
										71.2289.71		1
										70.2270.34		1
										92.2025.00		1

KIT RICAMBIO – SPARE KIT

A	Kit tenute pompanti – Plunger packing kit	KFR28 (D.28)	KFR30 (D.30)	KFR32 (D.32)	KFR36 (D.36)	KFR40 (D.40)
B	Kit valvole aspirazione – Suction valves kit	KIT 2399	KIT 2400	KIT 2401	KIT 2402	KIT 2392
C	Kit valvole di mandata – Outlet valves kit	KIT 2012				
D	Kit tenute complete – Complete seals kit	KIT 2013				
E	Kit bronzine bielle – Conrod bushing kit	KIT 2403	KIT 2404	KIT 2405	KIT 2406	KIT 2393
		KIT 2135				

**KFR28 KFR30 KFR32 KFR36
KFR40**

POS	CODE CODICE	DESCRIPTION DESCRIZIONE	NR. PCS.	KIT	POS	CODE CODICE	DESCRIPTION DESCRIZIONE	NR. PCS.	KIT	NR. PCS.
1	71.0100.22	CARTER POMPA	1		119	98.2098.00	TAPPO G 3/8" x10 - NPT	1		1
2	71.2258.51	TAPPO CARTER	6		90	99.3098.00	VITE M8x35 5931	6		6
3	71.2259.51	CAPPUCCIO TAPPO CARTER	3	D	91	10.0677.20	FLANGIA MOTORE IDR. TIPO A	1		1
4	90.1678.00	ANELLO RAD. D. 38.0x52.0x7.0/8.5	3		MOTORE IDR. SAE-C – SAE-C HYDR. MOTOR DRIVE					
5	71.0508.66	STELLO GUIDA PISTONE	3		7	98.2060.00	TAPPO PER FORO D. 15	2		2
6	71.0307.01	BIELLA COMPLETA	3		92	10.0745.70	DISTANZIALE D. 31.75x10.50	1		1
7	98.2060.00	TAPPO PER FORO D. 15	4		93	10.0749.47	ELEMENTO ELASTICO GIUNTO DI. 55	1		1
8	90.4000.00	OR D. 21.5.00x3.00 NBR 70SH	4	D	94	10.7428.01	GIUNTO ELASTICO D. 40x31.75	1		1
9	98.2120.00	TAPPO CON ASTA D. 21.5x91.0	1		95	10.0746.70	DISTANZIALE D. 40.00x10.00	1		1
10	71.1600.22	COFERCHIO POSTERIORE CARTER	1		96	10.0750.20	FLANGIA MOTORE IDR. SAE-C	1		1
11	98.2187.00	TAPPO G 1/2" x13 TE27 ZINC	1		97	99.3146.00	VITE M8x50 5931	6		6
12	98.2181.50	TAPPO G 1/2" x13 PER SONDA D. 6 SS- ATEX	1		PDF AUSILIARIA – AUXILIARY PTO					
13	90.3841.00	OR D. 17.13x2.62 NBR 70SH 3068	4	D	20	99.1867.00	VITE M6x18 5931	6		6
14	99.3138.00	VITE SERRAGGIO BIELLA	6	E	28	71.1500.22	COFERCHIO LATERALE LATO PTO	1		1
15	90.9243.00	SEMIBOCCOLA TESTA BIELLA - INF.	3	E	29	90.1700.00	ANELLO RAD. D. 50.0x65.0x8.0	1		1
16	90.9110.00	SEMIBOCCOLA TESTA BIELLA - SUP.	3	E	30	91.5000.00	LINGUETTA 12.0x8.0x70.0	1		1
17	90.9110.00	BOCCOLA PIEDE BIELLA	3		98	71.0207.35	ALBERO A GOMITI C. 50 D.PTO	1		1
18	96.7140.00	ROSETTA D. 10.0x50.0x1.0	6		99	97.6152.00	SPINA CILINDRICA D. 5.0x10.0	1		1
19	90.0606.00	ANELLO D'ARRESTO J20	2		100	71.2265.54	DISP. PRESA DI FORZA AUSILIARIA	1		1
20	97.7430.00	SPINOTTO D. 20x38	3		101	96.7378.00	ROSETTA D. 17.0x24.0x10.0	1		1
21	91.8590.00	CUSCINETTO RULLI	2		102	99.5142.00	VITE M16x45 5931	1		1
22	90.3877.00	OR D. 39.34x2.62 NBR 70SH 3156	1	D	RIDUTTORE – GEARBOX					
23	70.2118.01	SPIA LIVELLO OLIO	1		20	99.1867.00	VITE M6x18 5931	6		6
24	90.0756.00	ANELLO D'ARRESTO Z45	1	D	28	71.1500.22	COFERCHIO LATERALE LATO PTO	1		1
25	71.1501.22	COFERCHIO LATERALE LATO SP/A	1		29	90.1700.00	ANELLO RAD. D. 50.0x65.0x8.0	1		1
26	90.3318.00	OR D. 94.92x2.62 NBR 70SH 3375	2	D	30	91.5000.00	LINGUETTA 12.0x8.0x70.0	1		1
27	71.2200.81	SPESORE DI RASAMENTO 0.10 mm.	-		98	71.0207.35	ALBERO A GOMITI C. 50	1		1
28	71.1500.22	COFERCHIO LATERALE LATO PTO	1	D	99	97.6152.00	SPINA CILINDRICA D. 5.0x10.0	1		1
29	90.1700.00	ANELLO RAD. D. 50.0x65.0x8.0	1		100	71.2265.54	DISP. PRESA DI FORZA AUSILIARIA	1		1
30	91.5000.00	LINGUETTA 12.0x8.0x70.0	1		101	96.7378.00	ROSETTA D. 17.0x24.0x10.0	1		1
31	71.0200.35	ALBERO A GOMITI C. 50	1		102	99.5142.00	VITE M16x45 5931	1		1
32	71.2230.74	STAFFA DI SOLLEVAMENTO	1		MOTORE IDR. SAE-C – SAE-C HYDR. MOTOR DRIVE					
33	99.4266.00	VITE M1.2x25 5739	1		20	99.1867.00	VITE M6x18 5931	6		6
34	71.0507.15	GUIDA PISTONE	3		28	71.1500.22	COFERCHIO LATERALE LATO PTO	1		1
35	99.1994.00	VITE M6x65 5931	6		29	90.1700.00	ANELLO RAD. D. 50.0x65.0x8.0	1		1
36	90.3528.00	OR D. 29.00x1.50 NBR 70SH	3	D	30	91.5000.00	LINGUETTA 12.0x8.0x70.0	1		1
37	99.1809.00	VITE M6x10 5931 - ATEX	1		98	71.0207.35	ALBERO A GOMITI C. 50	1		1
38	96.6939.50	ROSETTA D. 6.4x11.0x0.7 - ATEX	1		99	97.6152.00	SPINA CILINDRICA D. 5.0x10.0	1		1
39	90.3889.00	OR D. 48.89x2.62 NBR 70SH 3193	12	B-C-D	100	71.2265.54	DISP. PRESA DI FORZA AUSILIARIA	1		1
40	90.5250.00	ANELLO ANTIEST. D. 50.9x50.0x1.5	6	D	101	96.7378.00	ROSETTA D. 17.0x24.0x10.0	1		1
41	72.2103.70	TAPPO VALVOLE	6		102	99.5142.00	VITE M16x45 5931	1		1
42	71.2101.36	COFERCHIO VALVOLE	2		RIDUTTORE – GEARBOX					
43	94.7668.00	MOLLA Dm. 35.4x36.0 - KFR28-30	3		20	99.1867.00	VITE M6x18 5931	6		6
	94.7690.00	MOLLA Dm. 39.0x36.0 - KFR32	3		28	71.1500.22	COFERCHIO LATERALE LATO PTO	1		1
	94.7711.00	MOLLA Dm. 43.0x35.5 - KFR36	3		29	90.1700.00	ANELLO RAD. D. 50.0x65.0x8.0	1		1
	94.7715.00	MOLLA Dm. 46.8x36.0 - KFR40	3		30	91.5000.00	LINGUETTA 12.0x8.0x70.0	1		1
44	71.1300.56	ANELLO PER MOLLA D. 28	3		98	71.0207.35	ALBERO A GOMITI C. 50	1		1
	71.2131.56	ANELLO PER MOLLA D. 30	3		99	97.6152.00	SPINA CILINDRICA D. 5.0x10.0	1		1
	71.2299.56	ANELLO PER MOLLA D. 32	3		100	71.2265.54	DISP. PRESA DI FORZA AUSILIARIA	1		1
	71.2296.56	ANELLO PER MOLLA D. 36	3		101	96.7378.00	ROSETTA D. 17.0x24.0x10.0	1		1
	71.2293.56	ANELLO PER MOLLA D. 40	3		102	99.5142.00	VITE M16x45 5931	1		1
45	90.3623.00	OR D. 44.1x1.78 NBR 70SH 2175 - KFR28-30-32	3	A-D	MOTORE IDR. SAE-C – SAE-C HYDR. MOTOR DRIVE					
	90.3626.00	OR D. 50.52x1.78 NBR 70SH 2200 - KFR36-40	3		20	99.1867.00	VITE M6x18 5931	6		6
	90.3891.00	OR D. 52.07x2.62 NBR 70SH 3206 - KFR28-30-32	3	A-D	28	71.1500.22	COFERCHIO LATERALE LATO PTO	1		1
	90.3893.00	OR D. 53.65x2.62 NBR 70SH 3212 - KFR36-40	3	A-D	29	90.1700.00	ANELLO RAD. D. 50.0x65.0x8.0	1		1
					30	91.5000.00	LINGUETTA 12.0x8.0x70.0	1		1
					98	71.0207.35	ALBERO A GOMITI C. 50	1		1
					99	97.6152.00	SPINA CILINDRICA D. 5.0x10.0	1		1
					100	71.2265.54	DISP. PRESA DI FORZA AUSILIARIA	1		1
					101	96.7378.00	ROSETTA D. 17.0x24.0x10.0	1		1
					102	99.5142.00	VITE M16x45 5931	1		1
					RIDUTTORE – GEARBOX					
					20	99.1867.00	VITE M6x18 5931	6		6
					28	71.1500.22	COFERCHIO LATERALE LATO PTO	1		1
					29	90.1700.00	ANELLO RAD. D. 50.0x65.0x8.0	1		1
					30	91.5000.00	LINGUETTA 12.0x8.0x70.0	1		1
					98	71.0207.35	ALBERO A GOMITI C. 50 D.PTO	1		1
					99	97.6152.00	SPINA CILINDRICA D. 5.0x10.0	1		1
					100	71.2265.54	DISP. PRESA DI FORZA AUSILIARIA	1		1
					101	96.7378.00	ROSETTA D. 17.0x24.0x10.0	1		1
					102	99.5142.00	VITE M16x45 5931	1		1
					MOTORE IDR. SAE-C – SAE-C HYDR. MOTOR DRIVE					
					20	99.1867.00	VITE M6x18 5931	6		6
					28	71.1500.22	COFERCHIO LATERALE LATO PTO	1		1
					29	90.1700.00	ANELLO RAD. D. 50.0x65.0x8.0	1		1
					30	91.5000.00	LINGUETTA 12.0x8.0x70.0	1		1
					98	71.0207.35	ALBERO A GOMITI C. 50 D.PTO	1		1
					99	97.6152.00	SPINA CILINDRICA D. 5.0x10.0	1		1
					100	71.2265.54	DISP. PRESA DI FORZA AUSILIARIA	1		1
					101	96.7378.00	ROSETTA D. 17.0x24.0x10.0	1		1
					102	99.5142.00	VITE M16x45 5931	1		1
					RIDUTTORE – GEARBOX					
					20	99.1867.00	VITE M6x18 5931	6		6
					28	71.1500.22	COFERCHIO LATERALE LATO PTO	1		1
					29	90.1700.00	ANELLO RAD. D. 50.0x65.0x8.0	1		1
					30	91.5000.00	LINGUETTA 12.0x8.0x70.0	1		1
					98	71.0207.35	ALBERO A GOMITI C. 50 D.PTO	1		1
					99	97.6152.00	SPINA CILINDRICA D. 5.0x10.0	1		1
					100	71.2265.54	DISP. PRESA DI FORZA AUSILIARIA	1		1
					101	96.7378.00	ROSETTA D. 17.0x24.0x10.0	1		1
					102	99.5142.00	VITE M16x45 5931	1		1
					MOTORE IDR. SAE-C – SAE-C HYDR. MOTOR DRIVE					
					20	99.1867.00	VITE M6x18 5931	6		6
					28	71.1500.22	COFERCHIO LATERALE LATO PTO	1		1
					29	90.1700.00	ANELLO RAD. D. 50.0x65.0x8.0	1		1
					30	91.5000.00	LINGUETTA 12.0x8.0x70.0	1		1
					98	71.0207.35	ALBERO A GOMITI C. 50 D.PTO	1		1
					99	97.6152.00	SPINA CILINDRICA D. 5.0x10.0	1		1
					100	71.2265.54	DISP. PRESA DI FORZA AUSILIARIA	1		1
					101	96.7378.00	ROSETTA D. 17.0x24.0x10.0	1		1
					102	99.5142.00	VITE M16x45 5931	1		1
					RIDUTTORE – GEARBOX					
					20	99.1867.00	VITE M6x18 5931	6		6
					28	71.1500.22	COFERCHIO LATERALE LATO PTO	1		1
					29	90.1700.00	ANELLO RAD. D. 50.0x65.0x8.0	1		1
					30	91.5000.00	LINGUETTA 12.0x8.0x70.0	1		1
					98	71.0207.35	ALBERO A GOMITI C. 50 D.PTO	1		1
					99	97.6152.00	SPINA CILINDRICA D. 5.0x10.0	1		

KIT RICAMBIO – SPARE KIT

A	Kit tenute pompanti – Plunger packing kit
B	Kit valvole aspirazione – Suction valves kit
C	Kit valvole di mandata – Outlet valves kit
D	Kit tenute complete – Complete seals kit
E	Kit bronzine bielle – Conrod bushing kit

SN7193 (D.28)	SN71106 (D.30)	SN71153 (D.36)	SN71170 (D.40)
KIT 2119	KIT 2204	KIT 0212	KIT 2033
KIT 2012			
KIT 2013			
KIT 2210	KIT 2205	KIT 2123	KIT 2044
KIT 2135			

SN7193
SN71106
SN71153
SN71170

POS	CODE CODICE	DESCRIPTION DESCRIZIONE	KIT	NR. PCS.	POS	CODE CODICE	DESCRIPTION DESCRIZIONE	KIT	NR. PCS.	POS	CODE CODICE	DESCRIPTION DESCRIZIONE	KIT	NR. PCS.	
1	71.0100.22	CARTER POMPA		1	90.2380.00	ANELLO TEN. ALT. D. 28.0x45.0x9.0 HP	A-D	15	98.2060.00	15	MOTORE IDR. SAE-C – SAE-C HYDR. MOTOR DRIVE			2	
2	91.8590.00	CUSCINETTO RULLI		2	90.2771.00	ANELLO TEN. ALT. D. 30.0x45.0x9.0 HP	A-D	3	10.0745.70	65	TAPPO PER FORO D. 15			1	
3	90.3918.00	OR D. 94.92x2.62 NBR 70SH 3375	D	2	90.2410.00	ANELLO TEN. ALT. D. 36.0x48.0x8.0 HP	A-D	66	10.0749.47	66	ELEMENTO ELASTICO GIUNTO DI. 55			1	
4	71.2200.81	SPessore DI RASAMENTO 0.10 mm.		-	90.2460.00	ANELLO TEN. ALT. D. 40.0x55.0x10.0 HP	A-D	67	10.7428.01	67	GIUNTO ELASTICO D. 40x31.75			1	
5	90.0756.00	ANELLO D'ARRESTO D. 45	D	1	70.2222.66	DISTANZIALE PER TENUTA D. 28-30		68	10.0746.70	68	DISTANZIALE D. 40.00x10.00			1	
6	70.2118.01	SPIA LIVELLO OLIO	D	1	71.1210.36	DISTANZIALE PER TENUTA D. 36		69	10.0750.20	69	FLANGIA MOTORE IDR. SAE-C			1	
7	90.3877.00	OR D. 39.34x2.62 NBR 70SH 3156	D	1	71.1211.36	TESTATA POMPA D. 36		70	99.3146.00	70	VITE M8x50 5931			6	
8	71.1501.22	COPERCHIO CUSCINETTO LATO SPIA		1	71.1212.36	TESTATA POMPA D. 40		PDF AUSILIARIA – AUXILIARY PTO							
9	99.1867.00	VITE M6x18 5931	D	20	99.4482.20	VITE M12x150 5931		9	99.1867.00	9	VITE M6x18 5931			6	
10	90.3841.00	OR D. 17.13x2.62 NBR 70SH 3068	D	4	99.4295.00	VITE M12x35 5931		14	91.5000.00	18	LINGUETTA 12.0x8.0x70.0			1	
11	98.2187.00	TAPPO G 1/2"x1.3 TEZ ZINC.		1	71.2101.36	COPERCHIO VALVOLE		2	71.1500.22	19	COPERCHIO CUSCINETTO LATO PTO			1	
12	98.2120.00	TAPPO CON ASTA D. 21.5x91.0		1	71.2237.66	TAPPO VALVOLE		6	90.1700.00	20	ANELLO RAD. D. 50.0x65.0x8.0			1	
13	98.2121.00	TAPPO CON ASTA D. 21.5x91.0 - ATEX		1	90.5250.00	ANELLO ANTIEST. D. 50.9x55.0x1.5	D	6	71.0207.35	71	ALBERO A GOMITI C. 50 D.PTO			1	
14	90.4000.00	OR D. 215.00x3.00 NBR 70SH	D	1	90.3889.00	OR D. 48.89x2.62 NBR 70SH 3193	B-D	12	97.6152.00	72	SPINA CILINDRICA D. 5.0x10.0			1	
15	98.2060.00	TAPPO PER FORO D. 15		4	36.2045.05	GUIDA VALVOLA		6	71.2265.54	73	DISP. PRESA DI FORZA AUSILIARIA			1	
16	99.3138.00	VITE SERRAGGIO BIELLA		6	36.2086.51	GUIDA VALVOLA INTERNA		3	96.7378.00	74	ROSETTA D. 17.0x24.0x1.0			1	
17	71.0200.35	ALBERO A GOMITI C. 50		1	36.2085.02	VALVOLA SFERICA		6	99.5142.00	75	VITE M16x45 5931			1	
18	91.5000.00	LINGUETTA 12.0x8.0x70.0		1	36.2041.56	SEDE VALVOLA		6	RIDUTTORE – GEARBOX						
19	71.1500.22	COPERCHIO CUSCINETTO LATO PTO		1	90.5240.00	ANELLO ANTIEST. D. 49.5x54.0x1.5	B-D	6	99.1867.00	9	VITE M6x18 5931			6	
20	90.1700.00	ANELLO RAD. D. 50.0x65.0x8.0	D	3	94.7540.00	MOLLA Dm. 24.7x27.0		6	91.5000.00	18	LINGUETTA 12.0x8.0x70.0			1	
21	71.6066.01	GR. GUIDA PISTONE	D	3	36.7137.01	GR. VALVOLA MANDATA	C	3	71.1500.22	19	COPERCHIO CUSCINETTO LATO PTO			1	
22	90.0606.00	ANELLO D'ARRESTO J20		6	36.7136.01	GR. VALVOLA ASPIRAZIONE	B	3	90.1700.00	20	ANELLO RAD. D. 50.0x65.0x8.0			1	
23	71.0507.15	GUIDA PISTONE		3	98.2181.00	TAPPO G 1/2"x13	E	3	97.6152.00	72	SPINA D. 5.0x10.0			2	
24	97.7430.00	SPINOTTO D. 20x38		3	91.0307.01	BIELLA COMPLETA	E	3	97.5940.00	76	VITE M8x50 5931			1	
25	90.1678.00	ANELLO RAD. D. 38.0x52.0x7.0/8.5	D	3	90.9110.00	BOCCOLA PIEDE BIELLA	E	3	72.2109.20	78	COPERCHIO SCATOLA RIDUTTORE			1	
26	96.7140.00	ROSETTA D. 10.0x50.0x1.0		3	90.9240.00	SEMIBOCC. TESTA BIELLA - SUP.	E	3	91.8593.00	79	CUSCINETTO SFERE			1	
27	71.0406.09	PISTONE D. 28x95		3	90.9243.00	SEMIBOCC. TESTA BIELLA - INF.	E	3	10.0708.35	80	PIGNONE Z27 R. 1.250 - ELICOIDALE			1	
28	90.3671.00	OR D. 115.00x2.00 NBR 90SH	D	3	90.1678.00	ANELLO RAD. D. 38.0x52.0x7.0/8.5		81	10.0709.35	80	PIGNONE Z25 R. 1.500 - ELICOIDALE			1	
29	71.2238.56	VITE FISSAGGIO PISTONE		3	71.2258.51	TAPPO CARTER		82	10.0710.35	80	PIGNONE Z22 R. 1.830 - ELICOIDALE			1	
30	90.0797.00	ANELLO D'ARRESTO D. 52		3	71.2230.74	STAFFA DI SOLLEVAMENTO		83	91.8577.00	81	CUSCINETTO SFERE			1	
31	71.2272.66	ANELLO PER TENUTA D. 28		3	99.4266.00	VITE M12x25 5739		82	99.4307.00	82	VITE M12x40 5739			1	
32	71.2266.66	ANELLO PER TENUTA D. 30		3	96.6939.50	ROSETTA D. 6.4x11.0x0.7 - ATEX		83	72.2110.55	83	RONDELLA FISSAGGIO CORONA			1	
33	71.2254.66	ANELLO PER TENUTA D. 36		3	99.1809.00	VITE M6x10 5931 - ATEX		84	10.0711.35	84	CORONA Z34 R. 1.250 - ELICOIDALE			1	
34	90.2381.00	ANELLO TEN. ALT. D. 28.0x34.15 LP	A-D	3	99.1994.00	STELO GUIDA PISTONE		85	10.0713.35	84	CORONA Z37 R. 1.500 - ELICOIDALE			1	
	90.2759.50	ANELLO TEN. ALT. D. 30.0x36.10 LP	A-D	3	90.3528.00	OR D. 29.00x1.50 NBR 70SH	D	85	90.3948.00	85	OR D. 209.22x2.62 NBR 70SH 2-172			1	
	90.2400.00	ANELLO TEN. ALT. D. 36.0x42.15 LP	A-D	3	CON SISTEMA FLUSHING – FLUSHING SYSTEM					86	72.2108.20	86	SCATOLA RIDUTTORE		1
	90.2450.00	ANELLO TEN. ALT. D. 40.0x46.15 LP	A-D	3	71.1221.36	TESTATA POMPA D. 30 - FLUSHING		87	90.3585.00	87	OR D. 10.82x1.78 NBR 70SH 2043			2	
	71.2273.66	SUPPORTO GUARNIZIONI D. 28		3	71.1228.36	TESTATA POMPA D. 36 - FLUSHING		88	98.2042.50	88	TAPPO G 1/4"x13 TE17 ZINC.			2	
	71.2253.66	SUPPORTO GUARNIZIONI D. 30		3	71.1274.36	TESTATA POMPA D. 40 - FLUSHING		89	97.6185.00	89	SPINA CILINDRICA D. 8.0x18.0			1	
	71.2239.66	SUPPORTO GUARNIZIONI D. 40		3	CON SISTEMA JETTER PORT – JETTER PORT SYSTEM					90	72.2107.84	90	GUARNIZIONE SCATOLA RIDUTTORE		1
	90.3891.00	OR D. 52.07x2.62 NBR 70SH 3206	D	3	71.1250.36	TESTATA POMPA D. 28-30 - NPT		MOTORE IDR. SAE-C – SAE-C HYDR. MOTOR DRIVE							
				3	71.1251.36	TESTATA POMPA D. 36 - NPT		63	99.3098.00	63	VITE M8x35 5931			6	
				3	71.1252.36	TESTATA POMPA D. 40 - NPT		98	71.0208.35	98	ALBERO A GOMITI C. 50 HYP SAE-C			1	
				3	98.2098.00	TAPPO G 3/8"x10 - NPT		99	10.0854.22	99	FLANGIA MOTORE IDR. SAE-C			1	
				3	CON FLANGIA "A" – WITH DIRECT DRIVE FLANGE					100	90.2065.00	100	TAPPO PER FORO D. 17		1
				3	99.3098.00	VITE M8x35 5931		101	71.2289.71	101	ANELLO PER ALBERO D. 40 HYDR.PACK			1	
				3	10.0677.20	FLANGIA MOTORE IDR. TIPO A		102	70.2270.34	102	VITE M6x12 CON INCAVO COMPLETA			1	
				3				103	92.2025.00	103	DADO M6x5 5588			1	

KIT RICAMBIO – SPARE KIT

A	Kit tenute pompanti – Plunger packing kit	SWS71170 (D.40)
B	Kit valvole aspirazione – Suction valves kit	KIT 2442
C	Kit valvole di mandata – Outlet valves kit	KIT 2042
D	Kit tenute complete – Complete seals kit	KIT 2043
E	Kit bronzine bielle – Conrod bushing kit	KIT 2443
		KIT 2135

SWS71170

POS	CODE CODICE	DESCRIPTIONE DESCRIZIONE	KIT	NR. PCS.	POS	CODE CODICE	DESCRIPTIONE DESCRIZIONE	KIT	NR. PCS.
1	71.1275.36	TESTATA POMPA D. 40		1	49	90.9243.00	SEMIBOCC. TESTA BIELLA - INF.		3
2	71.2236.36	COPERCHIO VALVOLE		2	50	90.9110.00	BOCCOLA PIEDE BIELLA	E	3
3	36.2072.56	SEDE VALVOLA		6	51	90.0606.00	ANELLO D'ARRESTO J20		6
4	90.3889.00	OR D. 48.89x2.62 NBR 70SH 3193	B-C-D	12	52	97.7430.00	SPINOTTO D. 20x38		3
5	90.5240.00	ANELLO ANTIEST. D. 49.5x54.0x1.5	B-C-D	6	53	99.1868.00	VITE M6x18 5931		20
6	36.2096.02	VALVOLA SFERICA		6	54	91.8590.00	CUSCINETTO RULLI		2
7	36.2086.51	GUIDA VALVOLA INTERNA		6	55	90.3877.00	OR D. 39.34x2.62 NBR 70SH 3156	D	1
8	94.7540.00	MOLLA Dm. 24.7x27.0		3	56	70.2118.01	SPIA LIVELLO OLIO		1
9	36.2045.05	GUIDA VALVOLA		6	57	90.0756.00	ANELLO D'ARRESTO D. 45	D	1
10	36.7155.01	GR. VALVOLA ASPIRAZIONE	B	3	58	90.0755.00	ANELLO D'ARRESTO D. 45 - ATEX		1
11	71.2237.66	TAPPO VALVOLE	D	6	59	71.1501.22	COPERCHIO CUSCINETTO LATO SPIA		1
12	90.5250.00	ANELLO ANTIEST. D. 50.9x55.0x1.5		6	60	90.3918.00	OR D. 94.92x2.62 NBR 70SH 3375	D	2
13	99.4295.00	VITE M12x35 5931		14	61	71.1200.81	SPESSORE DI RASAMENTO 0.10 mm.		-
14	94.7550.00	MOLLA Dm. 25.2x26.0		3	62	71.2203.81	SPESSORE DI RASAMENTO 0.25 mm.		-
15	36.7156.01	GR. VALVOLA MANDATA	C	3	63	71.1500.22	COPERCHIO CUSCINETTO LATO PTO	D	1
16	98.2181.00	TAPPO G 1/2"x13		4	64	90.1700.00	ANELLO RAD. D. 50.0x65.0x8.0		1
17	90.3841.00	OR D. 17.13x2.62 NBR 70SH 3068	D	1	65	91.5000.00	LINGUETTA 12.0x8.0x70.0		1
18	71.2238.56	VITE FISSAGGIO PISTONE	D	4	66	71.0200.35	ALBERO A GOMITI C. 50		1
19	90.3671.00	OR D. 11.00x2.00 NBR 90SH	D	3	67	71.2230.74	STAFFA DI SOLLEVAMENTO		1
20	71.0405.09	PISTONE D. 40x95		3	68	99.4266.00	VITE M12x25 5739		1
21	71.2123.66	DISTANZIALE PER TENUTA D. 40		3	69	71.0568.66	STELE GUIDA PISTONE		3
22	90.2460.00	ANELLO TEN. ALT. D. 40.0x55.0x10.0 HP	A-D	3	70	99.1994.00	VITE M6x65 5931		6
23	90.3891.00	OR D. 52.07x2.62 NBR 70SH 3206	D	3	71	90.3528.00	OR D. 29.00x1.50 NBR 70SH		3
24	71.2118.66	SUPPORTO GUARNIZIONI D. 40		3	72	99.1809.00	VITE M6x10 5931 - ATEX	D	3
25	90.2829.00	ANELLO TEN. ALT. D. 40.0x48.0x6.5 LP	A-D	3	73	96.6939.50	ROSETTA D. 6.4x11.0x0.7 - ATEX		1
26	90.0797.00	ANELLO D'ARRESTO D. 52		3	74	71.1276.36	TESTATA POMPA D. 40 - NPT		1
27	71.2119.66	ANELLO PER TENUTA D. 40		3	75	CON SISTEMA FLUSHING – FLUSHING SYSTEM			
28	98.2436.00	TAPPO 47x37x12.5		3	76	71.1287.36	TESTATA PER PISTONE D. 40 - FLUSHING		1
29	71.2249.22	DISTANZIALE TESTATA		1	77	CON FLANGIA "A" – WITH DIRECT DRIVE FLANGE			
30	96.7140.00	ROSETTA D. 10.0x50.0x1.0		3	78	10.0677.20	FLANGIA MOTORE IDR. TIPO A		1
31	71.2138.56	DISTANZIALE PISTONE D.40		3	79	99.3098.00	VITE M8x35 5931		6
32	71.2137.66	SUPPORTO RASCHIATORE D.40		3	80	MOTORE IDR. SAE-C – SAE-C HYDR. MOTOR DRIVE			
33	95.8220.00	PRIGIONIERO M07x32		3	81	98.2060.00	TAPPO PER FORO D. 15		2
34	90.2768.00	ANELLO RASCHIATORE D.30x43x8.5		3	82	10.0750.20	FLANGIA MOTORE IDR. SAE-C		1
35	99.4500.50	VITE M12x220 5931		8	83	10.0746.70	DISTANZIALE D. 40.00x10.00		1
36	71.0100.22	CARTER POMPA		1	84	99.3146.00	VITE M8x50 5931		6
37	71.2259.51	CAPPuccio TAPPO CARTER		3	85	10.7428.01	GIUNTO ELASTICO D. 40x31.75		1
38	71.2258.51	TAPPO CARTER		3	86	10.0749.47	ELEMENTO ELASTICO GIUNTO Di. 55		1
39	90.1678.00	ANELLO RAD. D. 38.0x52.0x7.0/8.5	D	6	87	10.0745.70	DISTANZIALE D. 31.75x10.50		1
40	98.2060.00	TAPPO PER FORO D. 15		3	88	PDF AUSILIARIA – AUXILIARY PTO			
41	71.0507.15	GUIDA PISTONE		4	89	99.1867.00	VITE M6x18 5931		6
42	71.6066.01	GR. GUIDA PISTONE		3	90	71.1500.22	COPERCHIO CUSCINETTO LATO PTO		1
43	90.4000.00	OR D. 215.00x3.00 NBR 70SH	D	1	91	90.1700.00	ANELLO RAD. D. 50.0x65.0x8.0		1
44	98.2120.00	TAPPO CON ASTA D. 21.5x91.0		1	92	91.5000.00	LINGUETTA 12.0x8.0x70.0		1
45	71.1600.22	COPERCHIO CARTER		3	93	71.0207.35	ALBERO A GOMITI C. 50 D.PTO		1
46	71.0307.01	BIELLA COMPLETA		1	94	97.6152.00	SPINA CILINDRICA D. 5.0x10.0		1
47	99.3138.00	VITE SERRAGGIO BIELLA		3	95	71.2265.54	DISP. PRESA DI FORZA AUSILIARIA		1
48	90.9240.00	SEMIBOCC. TESTA BIELLA - SUP.	E	6	96	96.7378.00	ROSETTA D. 17.0x24.0x1.0		1
				3	97	99.5142.00	VITE M16x45 5931		1

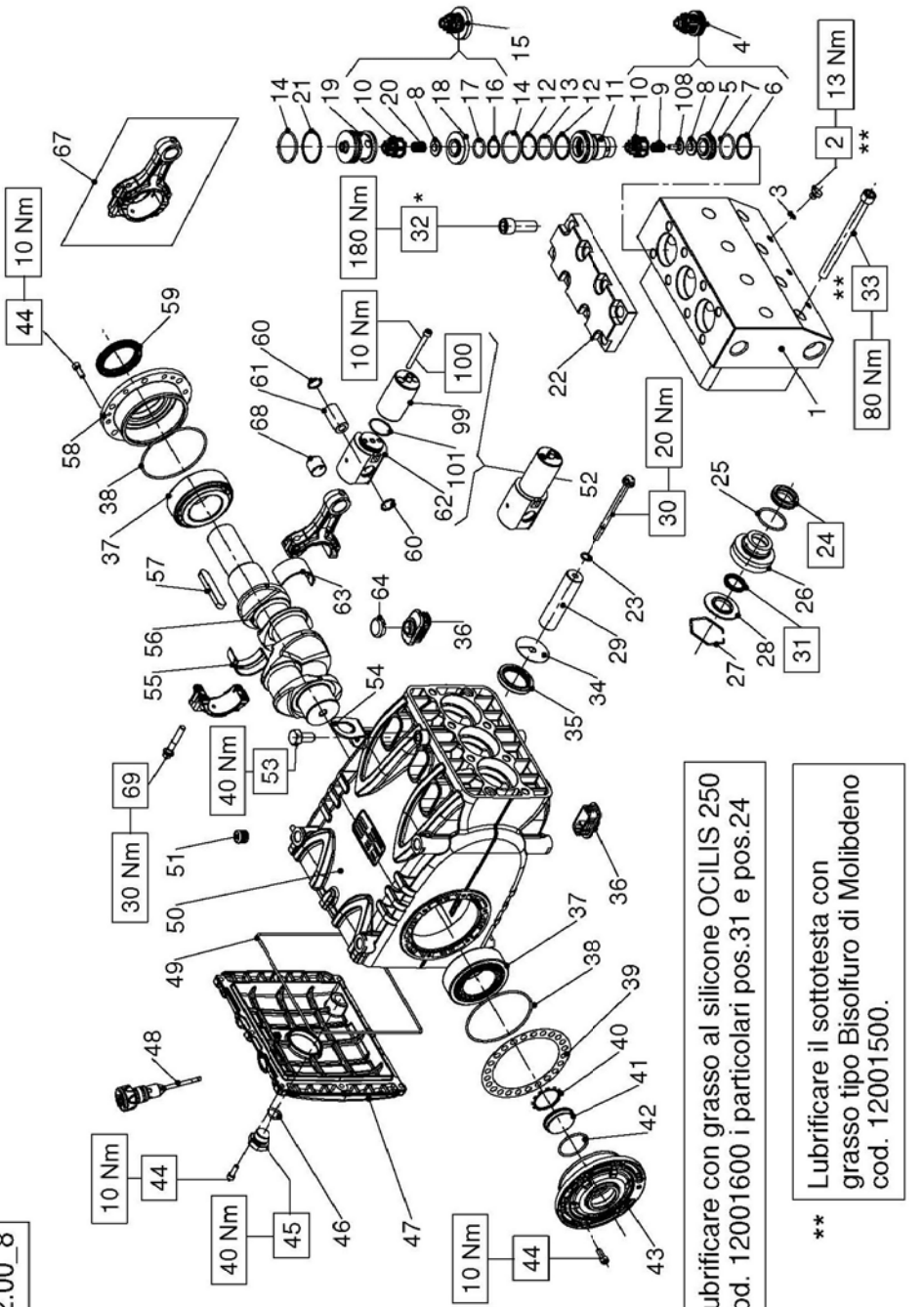
KIT RICAMBIO – SPARE KIT

A	Kit tenuta pompanti – Plunger packing kit
B	Kit valvole aspirazione – Suction valves kit
C	Kit valvole di mandata – Outlet valves kit
D	Kit tenuta complete – Complete seals kit
E	Kit bronzine bielle – Conrod bushing kit

HF18 (D.18)	HF20 (D.20)	HF22 (D.22)	HF25 (D.25)
KIT 2024	KIT 2071	KIT 2026	KIT 2028
KIT 2031	KIT 2022		KIT 2028
KIT 2023			
KIT 2025	KIT 2072	KIT 2027	KIT 2029
KIT 2135			

**HF18 HF20
HF22 HF25**

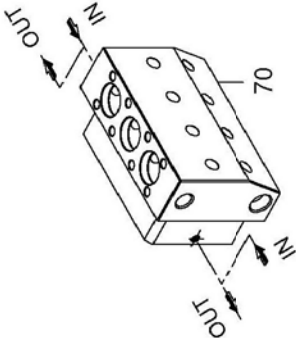
POS	CODE CODICE	DESCRIPTIONE	NR. PCS.	KIT	DESCRIPTIONE	DESCRIPTIONE	NR. PCS.	KIT	DESCRIPTIONE	DESCRIPTIONE	NR. PCS.	KIT
1	71.0100.22	CARTER POMPA	1	D	ANIELLO DI TESTA D. 18		1	D	MOTORE IDR. SAE-C – SAE-C HYDR. MOTOR DRIVE		2	
2	91.8590.00	CUSCINETTO RULLI	2	D	ANIELLO DI TESTA D. 20		3	D	TAPPO PER FORO D. 15		1	
3	90.3918.00	OR D. 94.92x2.62 NBR 70SH 3375	2	D	ANIELLO DI TESTA D. 22		3	D	DISTANZIALE D. 31.75x10.50		1	
4	71.2200.81	SPESORE DI RASAMENTO 0.10 mm.	-		ANIELLO DI TESTA D. 25		1	D	ELEMENTO ELASTICO GIUNTO DI. 55		1	
	71.2203.81	SPESORE DI RASAMENTO 0.25 mm.	-		ANIELLO DI TESTA D. 25		1	D	GIUNTO ELASTICO D. 40x31.75		1	
5	90.0756.00	ANELLO D'ARRESTO Z145	1	D	TESTATA PER PISTONE D. 18		1	D	DISTANZIALE D. 40.00x10.00		1	
6	70.2118.01	SPINA LIVELLO OLIO	1	D	TESTATA PER PISTONE D. 20 - NPT		1	D	FLANGIA MOTORE IDR. SAE-C		1	
7	90.3877.00	OR D. 39.34x2.62 NBR 70SH 3156	1	D	TESTATA PER PISTONE D. 20 - NPT		1	D	VITE M8x50 5931		6	
8	71.1501.22	COPERCHIO LATERALE LATO SPIA	20	D	TESTATA PER PISTONE D. 25		1	D	PDF AUSILIARIA – AUXILIARY PTO			
9	99.1867.00	VITE M6x18 5931	20	D	TESTATA PER PISTONE D. 25 - NPT		1	D	VITE M6x18 5931		6	
10	90.3841.00	OR D. 17.13x2.62 NBR 70SH 3068	1	D	VITE M12x150 5931		8	D	LINGUETTA 12.0x8.0x70.0		1	
11	98.2187.00	TAPPO G 1/2"x13 TE27 ZINC.	1	D	COPERCHIO VALVOLE		1	D	COPERCHIO LATERALE LATO PTO		1	
12	98.2120.00	TAPPO CON ASTA D. 21.5x91.0	1	D	VITE M14x40 5931		1	D	ANELLO RAD. D. 50.0x65.0x8.0		1	
13	71.1600.22	COPERCHIO POSTERIORE CARTER	1	D	ANELLO ANTIEST. D. 40.9x45.0x1.5		3	D	ALBERO A GOMITI C. 50 D.PTO		1	
14	90.4000.00	OR D. 215.00x3.00 NBR 70SH	4	D	TAPPO VALVOLE		6	D	ALBERO A GOMITI C. 50 D.PTO		1	
15	98.2060.00	TAPPO PER FORO D. 15	4	D	GUIDA VALVOLE		3	D	SPINA CILINDRICA D. 5.0x10.0		1	
16	99.3138.00	VITE SERRAGGIO BIELLA	6	D	MOLLA Dm. 12.0x17.0		3	D	DISP. PRESA DI FORZA AUSILIARIA		1	
17	71.0200.35	ALBERO A GOMITI C. 50	1	D	VALVOLA SFERICA D'ASPIRAZIONE - HF20 HF22 HF25		3	D	ROSETTA D. 17.0x24.0x1.0		1	
18	91.5000.00	LINGUETTA 12.0x8.0x70.0	1	D	VALVOLA SFERICA DI MANDATA		3	D	VITE M16x45 5931		1	
19	71.1500.22	COPERCHIO LATERALE LATO PTO	1	D	SEDE VALVOLE		3	D	PDF AUSILIARIA – AUXILIARY PTO			
20	90.1700.00	ANELLO RAD. D. 50.0x65.0x8.0	1	D	SEDE VALVOLE		3	D	VITE M6x18 5931		6	
21	71.6066.01	GR. GUIDA PISTONE	1	D	SEDE VALVOLE		3	D	LINGUETTA 12.0x8.0x70.0		1	
22	90.0606.00	ANELLO D'ARRESTO 120	6	D	SEDE VALVOLE		3	D	COPERCHIO LATERALE LATO PTO		1	
23	71.0507.15	GUIDA PISTONE	3	D	SEDE VALVOLE		6	D	ANELLO RAD. D. 50.0x65.0x8.0		1	
24	97.7430.00	SPINOTTO D. 20x38	3	D	SEDE VALVOLE		3	D	SPINA D. 5.0x10.0		1	
25	90.1678.00	ANELLO RAD. D. 38.0x52.0x7.0/8.5	3	D	SEDE VALVOLE		3	D	SPIA LIVELLO OLIO G 1/2"		1	
26	96.7140.00	ROSETTA D. 10.0x50.0x1.0	3	D	SEDE VALVOLE		3	D	SPIA LIVELLO OLIO G 1/2"		16	
	71.0400.09	PISTONE D. 18x95	3	D	SEDE VALVOLE		3	D	VITE M8x50 5931		1	
27	71.0415.09	PISTONE D. 20x95	3	D	SEDE VALVOLE - HF20 HF22 HF25		3	D	COPERCHIO SCATOLA RIDUTTORE		1	
	71.0401.09	PISTONE D. 22x95	3	D	SEDE VALVOLE - HF18		3	D	CUSCINETTO SFERE		1	
	71.0402.09	PISTONE D. 25x95	3	D	SEDE VALVOLE - HF18		3	D	PIGNONE Z27 R. 1.250 - ELICOIDALE		1	
28	90.3671.00	OR D. 11.00x2.00 NBR 90SH	3	D	TAPPO G 1/8"x8		3	D	PIGNONE Z25 R. 1.500 - ELICOIDALE		1	
29	71.2195.66	VITE FISSAGGIO PISTONE	3	D	GR. VALVOLA DI MANDATA		3	D	PIGNONE Z22 R. 1.830 - ELICOIDALE		1	
30	90.0797.00	ANELLO ARRESTO D. 52	3	D	GR. VALVOLA D'ASPIRAZIONE - HF20 HF22 HF25		3	D	PIGNONE Z22 R. 1.830 - ELICOIDALE		1	
	71.2170.70	ANELLO PER TENUTA D. 18	3	D	GR. VALVOLA D'ASPIRAZIONE - HF18		3	D	PIGNONE Z24 R. 1.250 - ELICOIDALE		1	
31	71.2247.70	ANELLO PER TENUTA D. 20	3	D	GR. VALVOLA D'ASPIRAZIONE - HF18		3	D	CORONA Z37 R. 1.500 - ELICOIDALE		1	
	71.2172.70	ANELLO PER TENUTA D. 22	3	D	BIELLA COMPLETA		3	D	CORONA Z40 R. 1.830 - ELICOIDALE		1	
	71.2174.70	ANELLO PER TENUTA D. 25	3	D	BIELLA COMPLETA		3	D	CORONA Z34 R. 1.250 - ELICOIDALE		1	
32	90.2648.00	ANELLO TEN. ALT. D. 18.0x26.0x5.5 LP	3	A-D	STAFFA DI SOLLEVAMENTO		3	D	SCATOLA RIDUTTORE		1	
	90.2688.00	ANELLO TEN. ALT. D. 20.0x28.0x5.5 LP	3	A-D	SEMIBOCCOLA TESTA BIELLA - INF.		3	D	OR D. 209.22x2.62 NBR 70SH 2-172		1	
	90.2713.00	ANELLO TEN. ALT. D. 22.0x30.0x5.5 LP	3	A-D	SEMIBOCCOLA TESTA BIELLA - SUP.		3	D	OR D. 10.82x1.78 NBR 70SH 2043		2	
	90.2746.00	ANELLO TEN. ALT. D. 25.0x33.0x5.5 LP	3	A-D	BOCCOLA PIEDE BIELLA		3	D	TAPPO G 1/4"x13 TEL7 ZINC.		2	
	71.2140.70	SUPPORTO GUARNIZIONI D. 18	3	A-D	CAPPUCIO TAPPO CARTER		3	D	SPINA CILINDRICA D. 8.0x18.0		2	
33	71.2248.70	SUPPORTO GUARNIZIONI D. 20	3	A-D	TAPPO CARTER		3	D	GUARNIZIONE SCATOLA RIDUTTORE		1	
	71.2151.70	SUPPORTO GUARNIZIONI D. 22	3	A-D	STAFFA DI SOLLEVAMENTO		3	D	MOTORE IDR. SAE-C – SAE-C HYDR. MOTOR DRIVE			
	71.2152.70	SUPPORTO GUARNIZIONI D. 25	3	A-D	STAFFA DI SOLLEVAMENTO		3	D	COPERCHIO LATERALE LATO PTO		1	
34	90.3875.00	OR D. 37.72x2.62 NBR 70SH 3150	3	A-D	STAFFA DI SOLLEVAMENTO		3	D	VITE M8x35 5931		6	
	90.2687.00	ANELLO RESTOP D. 18.0x32.0x6.2/3.0	3	A-D	STAFFA DI SOLLEVAMENTO		3	D	ALBERO A GOMITI C. 50 HYP SAE-C		1	
	90.2704.00	ANELLO RESTOP D. 20.0x35.0x5.5/2.0	3	A-D	STAFFA DI SOLLEVAMENTO		3	D	FLANGIA MOTORE IDR. SAE-C		1	
	90.2730.00	ANELLO RESTOP D. 22.0x35.0x5.5/2.0	3	A-D	STAFFA DI SOLLEVAMENTO		3	D	TAPPO PER FORO D. 17		1	
	90.2748.00	ANELLO RESTOP D. 25.0x38.0x5.0/2.1	3	A-D	STAFFA DI SOLLEVAMENTO		3	D	ANELLO PER ALBERO D. 40 HYDR.PACK		2	
	90.2686.00	ANELLO TEN. ALT. D. 18.0x32.0x7.0/4.5 HP	3	A-D	STAFFA DI SOLLEVAMENTO		3	D	VITE M6x12 CON INCANCO COMPLETA		3	
	90.2705.00	ANELLO TEN. ALT. D. 20.0x35.0x7.5/4.5 HP	3	A-D	STAFFA DI SOLLEVAMENTO		3	D	DADO M6x5 5588		4	
	90.2725.00	ANELLO TEN. ALT. D. 22.0x35.0x7.0/4.5 HP	3	A-D	STAFFA DI SOLLEVAMENTO		3	D				
	90.2749.00	ANELLO TEN. ALT. D. 25.0x38.0x7.0/4.6 HP	3	A-D	STAFFA DI SOLLEVAMENTO		3	D				



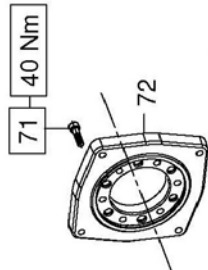
Lubrificare con grasso al silicone OCILIS 250 cod. 12001600 i particolari pos.31 e pos.24

** Lubrificare il sottotesta con grasso tipo Bisolfuro di Molibdeno cod. 12001500.

Sistema Flussaggio tenute

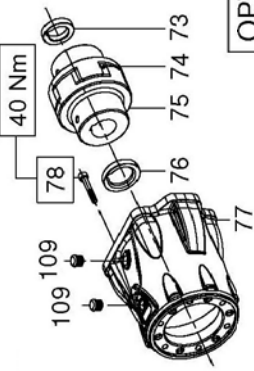


OPTIONAL



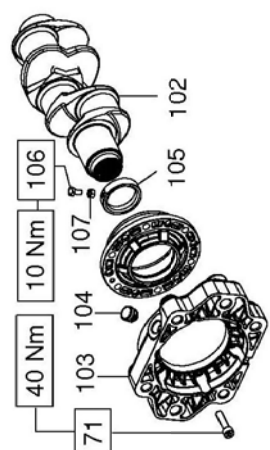
OPTIONAL

Flangia tipo "A" per azionamenti diretti



OPTIONAL

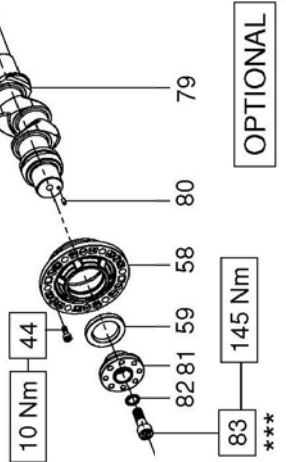
Campana e Giunto per accoppiamenti a motori idraulici SAE C



OPTIONAL

Flangia per accoppiamenti diretti a motori idraulici SAE C

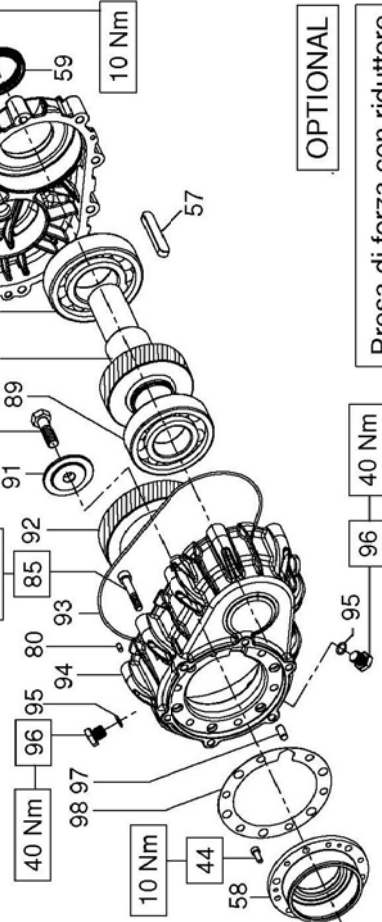
Fissare con Loctite 243 col. BLU Cod. 12.0064.00



OPTIONAL

Preso di forza ausiliare su lato opposto azionamento

Fissare con Loctite 243 col. BLU cod. 12.0064.00



OPTIONAL

Preso di forza con riduttore

** Lubrificare con grasso al silicone tipo OKS 1110. Il diametro esterno e il diametro interno devono risultare solo leggermente inumiditi.

* Lubrificare il gambo filettato con grasso al Bisolfuro di Molibdeno cod.12001500

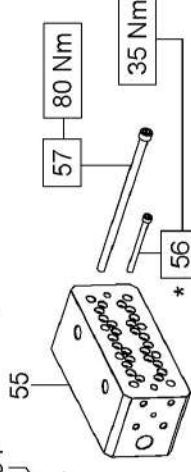
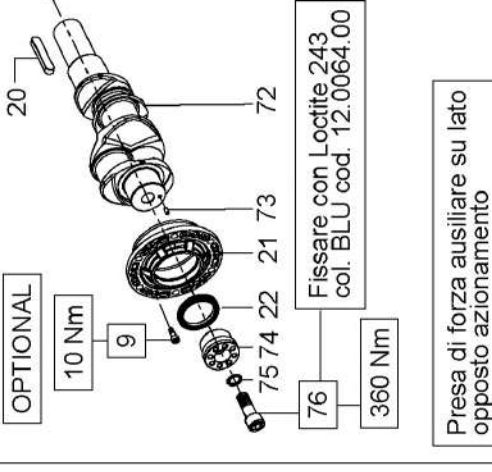
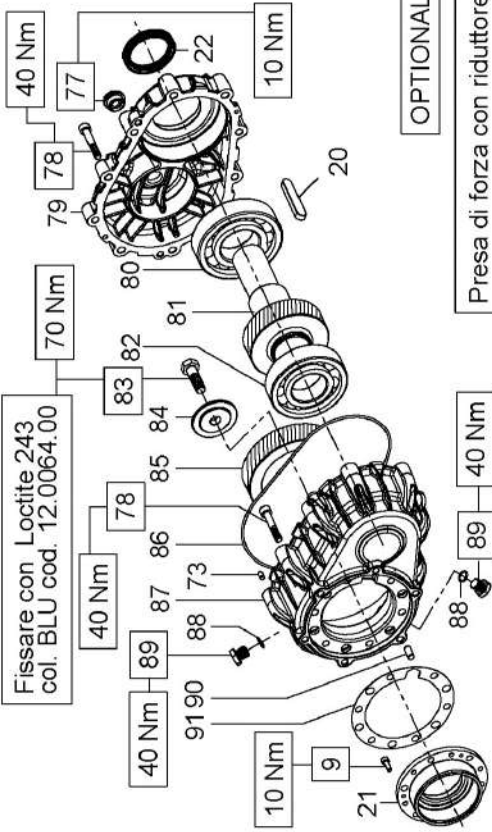
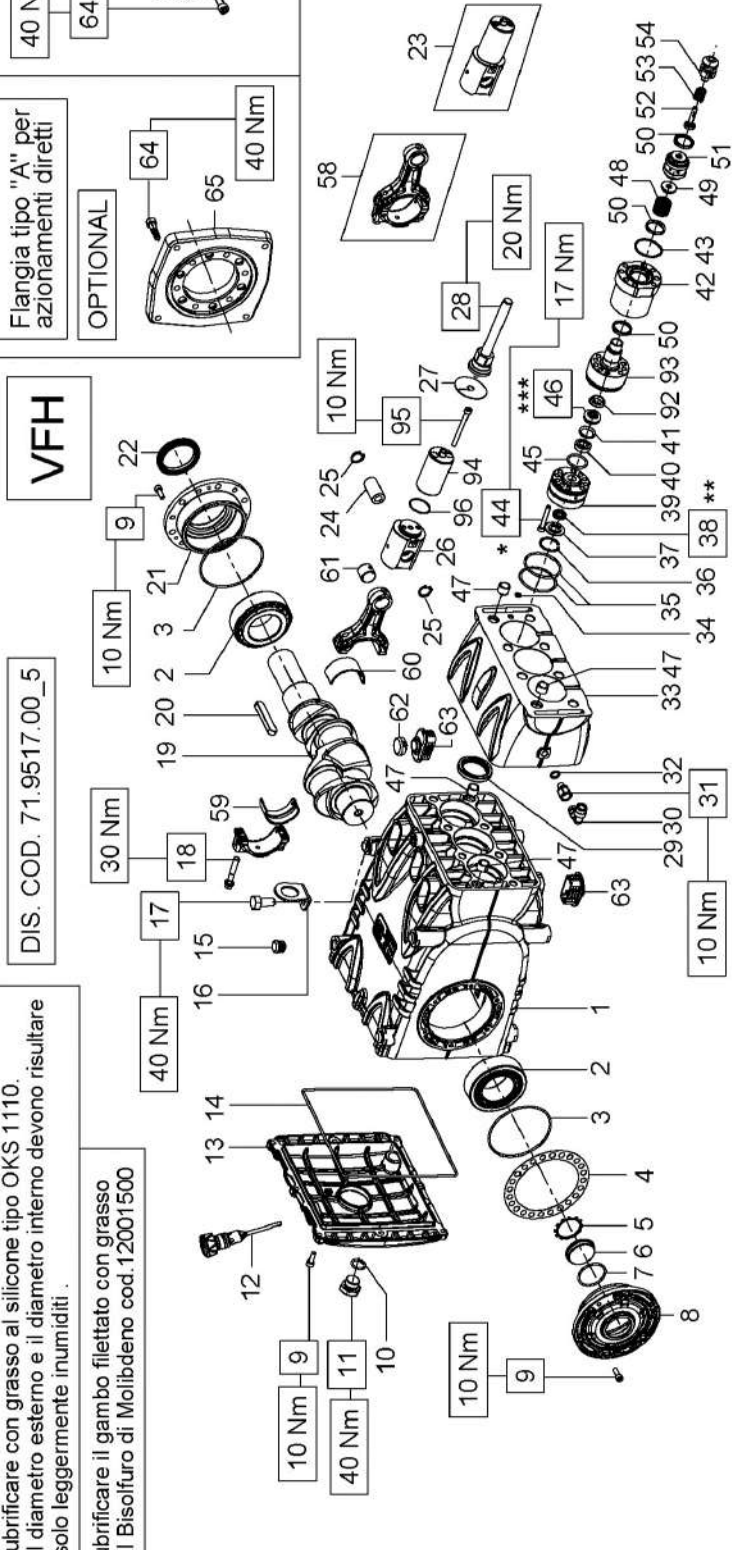
DIS. COD. 71.9517.00_5

VFH

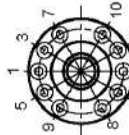
Flangia tipo "A" per azionamenti diretti
OPTIONAL
40 Nm
64
65
40 Nm

40 Nm
64
98
99
101
102
100
97
OPTIONAL
Flangia per accoppiamenti diretti a motori idraulici SAE C

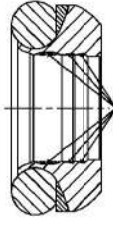
Campana e Giunto per accoppiamenti a motori idraulici SAE C
OPTIONAL
15
15
71
40 Nm
68
67
66
69
70



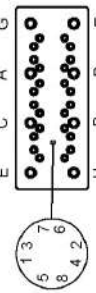
Serraggio viti supporto guarnizioni pos.44



Serraggio viti M6x80 in due fasi secondo la sequenza indicata (1-2-3-4-5-6-7-8-9-10)
1° Fase = 17 Nm
2° Fase = 17 Nm
(controllo taratura ripetendo la sequenza)



Serraggio viti testata e viti camice Pos.56 e Pos.57



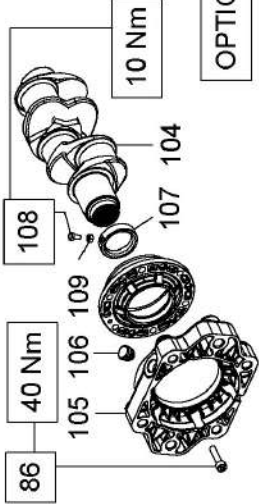
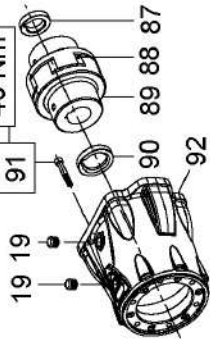
OPERAZIONE 1: Serraggio viti M12x260 (pos.57) in due fasi rispettando la sequenza indicata in figura : (A-B-C-D-E-F-G-H)
1^ Fase = 40 Nm 2^ Fase = 80 Nm

OPERAZIONE 2: Serraggio viti M8x100 (pos.56) in quattro fasi rispettando la sequenza indicata in figura : (1-2-3-4-5-6-7-8)
1^ Fase = 20 Nm 2^ Fase = 30 Nm
3^ Fase = 35 Nm 4^ Fase = 35 Nm

*** Lubrificare con grasso al silicone Tipo OKS 1110 attenendosi alle operazioni sotto indicate:
a) Il diametro esterno deve risultare solo leggermente inumidito
b) Sul diametro interno il grasso deve essere applicato prestando particolare cura al riempimento di tutte le sacche comprese tra i labbri di tenuta, come indicato in figura.

Campana e Giunto per accoppiamenti a motori idraulici SAE C

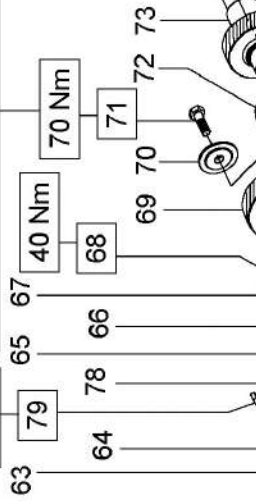
OPTIONAL



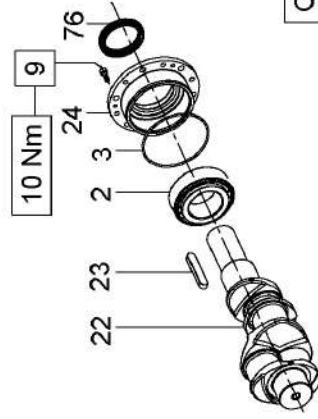
OPTIONAL

Flangia per accoppiamenti diretti a motori idraulici SAE C

Fissare con Loctite 243 col. BLU cod. 12.0064.00



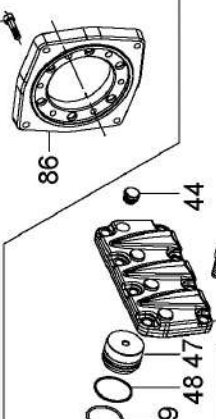
Preso di Forza Diretta Senza Riduttore



OPTIONAL

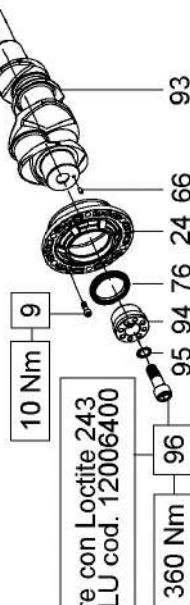
Flangia tipo "A" per azionamenti diretti

OPTIONAL



OPTIONAL

Fissare con Loctite 243 col. BLU cod. 12.0064.00



Preso di forza ausiliare su lato opposto azionamento

40 Nm

79

64

78

66

65

67

40 Nm

68

69

70

71

72

73

74

75

76

77

40 Nm

78

63

64

65

66

40 Nm

105

106

109

107

104

108

10 Nm

108

107

104

OPTIONAL

10 Nm

19

19

91

90

89

88

87

92

40 Nm

15

14

13

12

11

10

40 Nm

17

16

17

18

19

20

21

10 Nm

24

3

2

84

28

26

135 Nm

10 Nm

27

103

101

102

61

25

42

100

43

120 Nm

41

40

34

35

36

40 Nm

63

64

65

66

67

40 Nm

68

69

70

71

72

73

74

75

76

77

70 Nm

78

63

64

65

66

67

40 Nm

79

64

78

66

65

67

40 Nm

68

69

70

71

72

73

74

75

76

70 Nm

78

63

64

65

66

67

40 Nm

105

106

109

107

104

108

10 Nm

108

107

104

OPTIONAL

10 Nm

19

19

91

90

89

88

87

92

40 Nm

15

14

13

12

11

10

40 Nm

17

16

17

18

19

20

21

10 Nm

24

3

2

84

28

26

135 Nm

10 Nm

27

103

101

102

61

25

42

100

43

120 Nm

41

40

34

35

36

40 Nm

63

64

65

66

67

40 Nm

68

69

70

71

72

73

74

75

76

70 Nm

78

63

64

65

66

67

40 Nm

105

106

109

107

104

108

10 Nm

108

107

104

OPTIONAL

10 Nm

19

19

91

90

89

88

87

92

40 Nm

15

14

13

12

11

10

40 Nm

17

16

17

18

19

20

21

10 Nm

24

3

2

84

28

26

135 Nm

10 Nm

27

103

101

102

61

25

42

100

43

120 Nm

41

40

34

35

36

40 Nm

63

64

65

66

67

40 Nm

68

69

70

71

72

73

KIT RICAMBIO – SPARE KIT

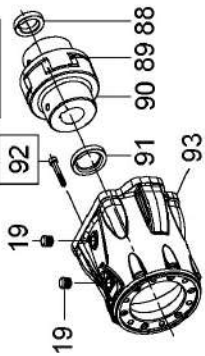
A	Kit tenute pompanti – Plunger packing kit	KS28 (D.28)	KS32 (D.32)
B	Kit valvole aspirazione – Suction valves kit	KIT 2014	KIT 2066
C	Kit valvole di mandata – Outlet valves kit	KIT 2012	
D	Kit tenute complete – Complete seals kit	KIT 2013	
E	Kit bronzine bielle – Conrod bushing kit	KIT 2069	KIT 2070
			KIT 2135

**KS28
KS32**

POS	CODE CODICE	DESCRIPTIONE DESCRIZIONE	NR. PCS.	KIT	POS	CODE CODICE	DESCRIPTIONE DESCRIZIONE	NR. PCS.	KIT	POS	CODE CODICE	DESCRIPTIONE DESCRIZIONE	NR. PCS.	KIT	NR. PCS.
1	71.0100.22	CARTER POMPA	1		42	72.1203.36	TESTATA PER PISTONE D. 28	1		101	71.0508.66	STELO GUIDA PISTONE	3		3
2	91.8590.00	CUSCINETTO A RULLI	2			72.1200.36	TESTATA PER PISTONE D. 32	2		102	99.1994.00	VITE M6x65 5931	6		6
3	90.3918.00	OR D. 94.92x2.62 NBR 70SH 3375	D		43	99.4490.00	VITE M12x160 5931	8		103	90.3528.00	OR D. 29.00x1.50 NBR 70SH	3	D	3
4	71.2200.81	SPessore DI RASAMENTO 0.10 mm.	-		44	98.2142.00	TAPPO PER FORO D. 19	4		AZIONAMENTO DIRETTO – DIRECT DRIVE					
	71.2203.81	SPessore DI RASAMENTO 0.25 mm.			45	99.4295.00	VITE M12x35 UNI 5931	4							
5	90.0756.00	ANELLO ARRESTO ZH45	D		46	72.2100.36	COPERCHIO VALVOLE ASPIRAZIONE	16		2	91.8590.00	CUSCINETTO A RULLI	2		2
6	70.2118.01	SPIA LIVELLO OLIO	D		47	72.2103.70	TAPPO VALVOLE	1		3	90.3918.00	OR D. 94.92x2.62 NBR 70SH 3375	2		2
7	90.3877.00	OR D. 39.34x2.62 NBR 70SH 3156	D		48	90.5250.00	ANELLO ANTIEST. D. 50.9x55.0x1.5	6	D	9	99.1867.00	VITE M6x18 UNI 5931	12		12
8	71.1501.22	COPERCHIO LATERALE LATO SP1A	D		49	90.3889.00	OR D. 48.89x2.62 NBR 70SH 3193	1	B-C-D	22	71.0200.35	ALBERO A GOMITI C. 50	1		1
9	99.1867.00	VITE M6x18 UNI 5931	12		50	36.2045.05	GUIDA VALVOLE	12		23	91.5000.00	LINGUETTA 12.0x8.0x70.0	1		1
10	90.3841.00	OR D. 17.13x2.62 NBR 70SH 3068	D		51	94.7540.00	MOLLA Dm. 24.7x27.0	6		24	71.1500.00	COPERCHIO LATERALE LATO PTO	1		1
11	98.2187.00	TAPPO G 1/2" x10 TEZT ZINC.	1		52	36.2086.51	GUIDA INTERNA VALVOLE	3		76	90.1700.00	ANELLO RAD. D. 50.0x65.0x8.0	1		1
12	99.1968.00	VITE M6x50 5931	8		53	36.2085.02	VALVOLE SFERICA	6		CON FLANGIA "A" – WITH DIRECT DRIVE FLANGE					
13	90.3604.00	OR D. 25.12x1.78 NBR 70SH 2100	D		54	36.2041.56	SEDE VALVOLE	6							
14	72.2106.95	TUBO PER ASTA LIVELLO OLIO	D		55	90.5240.00	ANELLO ANTIEST. D. 49.5x54.0x1.5	6		85	99.3098.00	VITE M8x35 UNI 4762	6		6
15	98.2120.00	TAPPO CON ASTA D. 21.5x91.0	1		56	36.7136.01	GR. VALVOLE ASPIRAZIONE	6	B-C-D	86	10.0677.20	FLANGIA MOTORE IDR. TIPO A	1		1
16	72.1600.22	COPERCHIO POSTERIORE	D		57	98.2266.00	TAPPO G 3/4"x16	3	B	MOTORE IDR. SAE-C – SAE-C HYDR. MOTOR DRIVE					
17	90.4000.00	OR D. 215.00x3.00 NBR 70SH	D		58	90.3850.00	OR D. 21.89x2.62 NBR 70SH 3087	3	D						
18	71.2230.74	STAFFA DI SOLLEVAMENTO	1		59	72.2101.36	COPERCHIO VALVOLE MANDATA	1	D	37	10.0745.70	DISTANZIALE D. 31.75x10.50	2		2
19	98.2060.00	TAPPO PER FORO D. 15	4		60	94.7550.00	MOLLA Dm. 25.2x26.0	3		88	10.0749.47	ELEMENTO ELASTICO GIUNTO DI. 55	1		1
20	99.4266.00	VITE M12x25 UNI 5739	1		61	36.7137.01	GR. VALVOLE MANDATA	1	C	89	10.7428.01	GIUNTO ELASTICO D. 40x31,75	1		1
21	99.3138.00	VITE SERRAGGIO BIELLA	6		62	71.0307.01	BIELLA COMPLETA	3		90	10.0746.70	DISTANZIALE D. 40.00x10.00	1		1
22	71.0200.35	ALBERO A GOMITI C. 50	1		63	72.2107.84	GUARNIZIONE SCATOLA RIDUTTORE	3	D	91	99.3146.00	VITE M8x50 UNI 5931	6		6
23	91.5000.00	LINGUETTA 12.0x8.0x70.0	2		64	97.6185.00	SPINA CILINDRICA D. 8.0x18.0	1		92	10.0750.20	FLANGIA MOTORE IDR. SAE-C	1		1
24	71.1500.22	COPERCHIO LATERALE LATO PTO	D		65	72.2108.20	SCATOLA RIDUTTORE	1		PDF AUSILIARIA – AUXILIARY PTO					
25	71.6066.01	GR. GUIDA PISTONE	3		66	97.6152.00	SPINA CILINDRICA D. 5.0x10.0	1	D						
26	90.0606.00	ANELLO D'ARRESTO 120	6		67	90.3948.00	VITE M8x50 UNI 5931	16		9	99.1867.00	VITE M6x18 UNI 5931	12		12
27	71.0507.15	GUIDA PISTONE	3		68	99.3146.00	VITE M8x50 UNI 5931	1		23	91.5000.00	LINGUETTA 12.0x8.0x70.0	1		1
28	97.7430.00	SPINOTTO D. 20x38	3		69	10.0711.35	CORONA Z34 R. 1.250 - ELICOIDALE	1		24	71.1500.22	COPERCHIO LATERALE LATO PTO	2		2
29	90.1678.00	ANELLO RAD. D. 38.0x52.0x7.0/8.5	D			10.0712.35	CORONA Z37 R. 1.500 - ELICOIDALE	1		66	97.6152.00	SPINA CILINDRICA D. 5.0x10.0	1		1
30	96.7140.00	ROSETTA D. 10.0x50.0x1.0	D		70	72.2110.55	RONDELLA FISSAGGIO CORONA	1		93	71.0207.35	ALBERO A GOMITI C. 50 D.PTO	1		1
31	71.0406.09	PISTONE D. 28x95	3		71	99.4307.00	VITE M12x40 UNI 5737	1		94	71.2265.54	DISP. PRESA DI FORZA AUSILIARIA	1		1
32	72.0400.09	PISTONE D. 32x95	3		72	91.8577.00	CUSCINETTO A SFERE	1		95	93.1775.00	ROSETTA PER TENUTA D. 16.7x24.0	1		1
33	90.3671.00	OR D. 11.00x2.00 NBR 90SH	D			10.0708.35	PIGNONE Z27 R. 1.250 - ELICOIDALE	1		CON SISTEMA FLUSHING – FLUSHING SYSTEM					
34	90.0797.00	ANELLO D'ARRESTO D. 52	3		73	10.0709.35	PIGNONE Z25 R. 1.500 - ELICOIDALE	1							
35	71.2176.70	ANELLO PER TENUTA D. 28	3			10.0710.35	PIGNONE Z22 R. 1.830 - ELICOIDALE	1		98	72.1204.36	TESTATA PER PISTONE D. 28 - NPT	1		1
36	90.2750.00	ANELLO TEN. ALT. D. 28.0x36.0x5.5 LP	A-D		74	91.8593.00	CUSCINETTO A SFERE	1		99	98.2098.00	TAPPO G 3/8"x10 - NPT	1		1
37	90.2780.00	ANELLO TEN. ALT. D. 32.0x40.0x5.5 LP	A-D		75	72.2109.20	COPERCHIO SCATOLA RIDUTTORE	1		MOTORE IDR. SAE-C – SAE-C HYDR. MOTOR DRIVE					
38	90.3891.00	OR D. 52.07x2.62 NBR 70SH 3206	A-D		76	90.1700.00	ANELLO RAD. D. 50.0x65.0x8.0	1	D						
39	90.2755.00	ANELLO RESTOP D. 28.0x45.0x8.5/4.0	A-D		77	97.5940.00	SP1A LIVELLO OLIO G 1/2"	1		86	99.3098.00	VITE M8x35 UNI 4762	6		6
40	90.2758.00	ANELLO TEN. ALT. D. 28.0x45.0x8.8/5.0 HP	A-D		78	90.3585.00	OR D. 10.82x1.78 NBR 70SH 2043	2	D	104	71.0208.35	ALBERO A GOMITI C. 50 HYP SAE-C	1		1
	90.2788.00	ANELLO TEN. ALT. D. 32.0x44.0x6.0/3.5 HP	A-D		79	98.2042.50	TAPPO G 1/4"x13 TE17 ZINC.	3		105	10.0854.22	FLANGIA MOTORE IDR. SAE-C	1		1
41	70.1003.51	ANELLO DI TESTA PISTONE D. 28	3		80	71.2258.51	TAPPO CARTER	6	E	106	90.2065.00	TAPPO PER FORO D. 17	1		1
	72.1000.51	ANELLO DI TESTA PISTONE D. 32	3		81	71.2259.51	CAPPUCCIO TAPPO CARTER	3	E	107	71.2289.71	ANELLO PER ALBERO D. 40 HYDR.PACK	1		1
					82	90.9240.00	SEMIBOCCOLA TESTA BIELLA - SUP.	3		108	70.2270.34	VITE M6x12 CON INCAVO COMPLETA	1		1
					83	90.9243.00	SEMIBOCCOLA TESTA BIELLA - INF.	3		109	9.2.2025.00	DADO M6x5 5588	1		1
					84	90.9110.00	BOCCOLA PIEDE BIELLA	3							
					100	10.7446.01	DISPOSITIVO APERTURA VALVOLE	3							

Campana e Giunto per accoppiamenti a motori idraulici SAE C

OPTIONAL



40 Nm

92

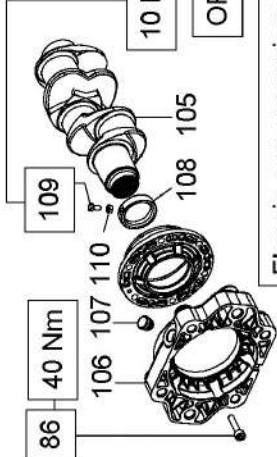
90 89 88

93

Flangia per accoppiamenti diretti a motori idraulici SAE C

OPTIONAL

10 Nm



86

40 Nm

106 107 110

108 105

109

Fissare con Loctite 243 col. BLU cod. 12.0064.00

40 Nm

10 Nm

75

68 77

76

74

73

72

71

70

69

67

65

63 64

80

79

78

77

76

75

74

73

72

71

70

69

68

67

66

65

64

Preso di Forza Diretta Senza Riduttore

10 Nm

9

24

3

22

23

2

80

47

48

38

49

60

78

51

53

54

55

58

56

57

59

40 Nm

86

40 Nm

87

40 Nm

86

OPTIONAL

Flangia tipo "A" per azionamenti diretti

40 Nm

86

40 Nm

87

40 Nm

86

40 Nm

56

57

58

59

60

61

62

63

64

65

66

67

68

69

70

71

72

73

74

75

76

OPTIONAL



Versione con attacchi NPT

OPTIONAL

Fissare con Loctite 542 col. ROSSO cod. 12.0062.00 oppure Loxal 53-14

KS LP

DIS. COD. 72.9500.00_14

OPTIONAL

OPTIONAL

OPTIONAL

OPTIONAL

OPTIONAL

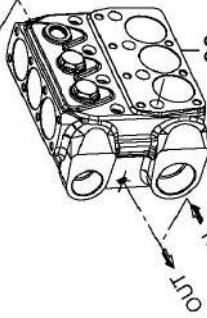
OPTIONAL

OPTIONAL

OPTIONAL

OPTIONAL

OPTIONAL



Sistema Flussaggio tenute

OPTIONAL

OPTIONAL

OPTIONAL

OPTIONAL

OPTIONAL

OPTIONAL

OPTIONAL

OPTIONAL

OPTIONAL

Fissare con Loctite 243 col. BLU cod. 12.0064.00

360 Nm

97

96 95 76

24

66

94

10 Nm

9

Preso di forza ausiliare su lato opposto azionamento

Lubrificare con grasso al silicone OCILIS 250 cod. 12.0016.00 i particolari pos. 36, pos. 38 e pos. 39

10 Nm

9

8

7

6

5

4

3

2

1

1

81

29

30

31

32

33

42

25

103

102

27 104

84

26

85

28

45

135 Nm

10 Nm

61

55

54

53

52

51

50

49

48

47

46

45

44

43

42

41

40

39

38

37

36

35

34

33

32

31

30

29

28

27

26

25

24

23

22

21

20

19

18

17

16

15

14

13

12

11

10

9

8

7

6

5

4

3

2

1

1

81

80

79

78

77

76

75

74

73

72

71

70

69

68

67

66

65

64

63

62

61

60

59

58

57

56

55

54

53

52

51

50

49

48

47

46

45

44

43

42

41

40

39

38

37

36

35

34

33

32

31

30

29

28

27

26

25

24

23

22

21

20

19

18

17

16

15

14

13

KIT RICAMBIO – SPARE KIT

A	Kit tenute pompanti – Plunger packing kit	KS36 (D.36)	KS40 (D.40)
B	Kit valvole aspirazione – Suction valves kit	KIT 2018	KIT 2020
C	Kit valvole di mandata – Outlet valves kit	KIT 2061	
D	Kit tenute complete – Complete seals kit	KIT 2062	KIT 2064
E	Kit bronzine bielle – Conrod bushing kit	KIT 2063	KIT 2135

**KS36
KS40**

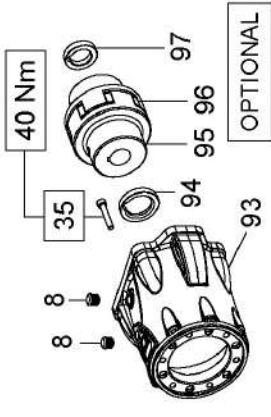
POS	CODE CODICE	DESCRIPTION DESCRIZIONE	KIT	NR. PCS.	POS	CODE CODICE	DESCRIPTION DESCRIZIONE	KIT	NR. PCS.	POS	CODE CODICE	DESCRIPTION DESCRIZIONE	KIT	NR. PCS.
1	71.0100.22	CARTER POMPA		1	42	72.1201.36	TESTATA PER PISTONE D. 36		1	102	71.0508.66	STELO GUIDA PISTONE		3
2	91.8590.00	CUSCINETTO A RULLI	D	2		72.1202.36	TESTATA PER PISTONE D. 40		8	103	91.1994.00	VITE M6x65 5931		6
3	90.3918.00	OR D. 94.92x2.62 NBR 70SH 3375	D	2	43	99.4490.00	VITE M12x160 5931		4	104	90.3528.00	OR D. 29.00x1.50 NBR 70SH	D	3
4	71.2200.81	SPESSORE DI RASAMENTO 0.10 mm.		1	44	98.2142.00	TAPPO PER FORO D. 19		16	AZIONAMENTO DIRETTO - DIRECT DRIVE				
	71.2203.81	SPESSORE DI RASAMENTO 0.25 mm.		1	45	99.4295.00	VITE M12x35 UNI 5931		2	2	91.8590.00	CUSCINETTO A RULLI		2
5	90.0756.00	ANELLO ARRESTO ZI45	D	1	46	72.2100.36	COPERCHIO VALVOLE ASPIRAZIONE		1	3	90.3918.00	OR D. 94.92x2.62 NBR 70SH 3375		2
6	70.2118.01	SPIA LIVELLO OLIO	D	1	47	72.2102.70	TAPPO VALVOLE		6	9	99.1867.00	VITE M6x18 UNI 5931		2
7	90.3877.00	OR D. 39.34x2.62 NBR 70SH 3156	D	1	48	90.5268.00	ANELLO ANTIEST. D. 55.9x60.0x1.5	D	6	22	71.0200.35	ALBERO A GOMITI C. 50		12
8	71.1501.22	COPERCHIO LATERALE LATO SPIA	D	1	49	36.2061.01	GUIDA VALVOLA		6	23	91.5000.00	LINGUETTA 12.0x8.0x70.0		1
9	99.1867.00	VITE M6x18 UNI 5931		12	50	94.7600.00	MOLLA Dm. 28.3x30.7		3	24	71.1500.22	COPERCHIO LATERALE LATO PTO		1
10	90.3841.00	OR D. 17.13x2.62 NBR 70SH 3068	D	1	51	36.2088.01	VALVOLA SFERICA		6	76	90.1700.00	ANELLO RAD. D. 50.0x65.0x8.0		1
11	98.2187.00	TAPPO G 1/2"x10 TE27 ZINC.		1	53	36.2067.66	SEDE VALVOLA		6	CON FLANGIA "A" - WITH DIRECT DRIVE FLANGE				
12	99.1968.00	VITE M6x50 5931		8	54	90.3890.00	OR D. 50.47x2.62 NBR 90SH 3200	B-C-D	6	86	99.3098.00	VITE M8x35 UNI 4762		6
13	90.3604.00	OR D. 25.12x1.78 NBR 70SH 2100	D	1	55	90.5260.00	ANELLO ANTIEST. D. 51.5x56.0x1.5	B-C-D	6	87	10.0677.20	FLANGIA MOTORE IDR. TIPO A		1
14	72.2106.95	TUBO PER ASTA LIVELLO OLIO		1	56	36.7151.01	GR. VALVOLA D'ASPIRAZIONE	B	3	MOTORE IDR. SAE-C - SAE-C HYDR. MOTOR DRIVE				
15	98.2120.00	TAPPO CON ASTA D. 21.5x91.0		1	57	98.2266.00	TAPPO G 3/4"x16		3	19	98.2060.00	TAPPO PER FORO D. 15		2
16	72.1600.22	COPERCHIO POSTERIORE		1	58	90.3850.00	OR D. 21.89x2.62 NBR 70SH 3087	D	3	88	10.0745.70	DISTANZIALE D. 31.75x10.50		1
17	90.4000.00	OR D. 215.00x3.00 NBR 70SH	D	1	59	72.2101.36	COPERCHIO VALVOLA MANDATA		1	89	10.0749.47	ELEMENTO ELASTICO GIUNTO DI. 55		1
18	71.2230.74	STAFFA DI SOLLEVAMENTO		1	60	94.7605.00	MOLLA Dm. 28.5x32.0		3	90	10.7428.01	GIUNTO ELASTICO D. 40x31.75		1
19	98.2060.00	TAPPO PER FORO D. 15		4	61	36.2077.01	GR. VALVOLA DI MANDATA	C	3	91	10.0746.70	DISTANZIALE D. 40.00x10.00		1
20	99.4266.00	VITE M12x25 UNI 5739		1	62	71.0307.01	BIELLA COMPLETA	D	3	92	99.3146.00	VITE M8x50 UNI 5931		6
21	99.3138.00	VITE SERRAGGIO BIELLA		6	63	72.2107.84	GUARNIZIONE SCATOLA RIDUTTORE		1	93	10.0750.20	FLANGIA MOTORE IDR. SAE-C		1
22	71.0200.35	ALBERO A GOMITI C. 50		6	64	97.6185.00	SPINA CILINDRICA D. 8.0x18.0		1	PDF AUSILIARIA - AUXILIARY PTO				
23	91.5000.00	LINGUETTA 12.0x8.0x70.0		2	65	72.2108.20	SCATOLA RIDUTTORE		1	9	99.1867.00	VITE M6x18 UNI 5931		12
24	71.1500.22	COPERCHIO LATERALE LATO PTO		1	66	97.6152.00	SPINA CILINDRICA D. 5.0x10.0		1	23	91.5000.00	LINGUETTA 12.0x8.0x70.0		1
25	71.6066.01	GR. GUIDA PISTONE		3	67	90.3948.00	OR D. 209.22x2.62 NBR 70SH 2-172	D	1	24	71.1500.22	COPERCHIO LATERALE LATO PTO		2
26	90.0606.00	ANELLO D'ARRESTO J20		3	68	99.3146.00	VITE M8x50 UNI 5931		16	66	97.6152.00	SPINA CILINDRICA D. 5.0x10.0		2
27	71.0507.15	GUIDA PISTONE		6		10.0711.35	CORONA Z34 R. 1.250 - ELICOIDALE		1	76	90.1700.00	ANELLO RAD. D. 50.0x65.0x8.0		2
28	97.7430.00	SPINOTTO D. 20x38		3	69	10.0712.35	CORONA Z37 R. 1.500 - ELICOIDALE		1	94	71.0207.35	ALBERO A GOMITI C. 50 D.PTO		1
29	90.1678.00	ANELLO RAD. D. 38.0x52.0x7.0/8.5	D	3		10.0713.35	CORONA Z40 R. 1.830 - ELICOIDALE		1	95	71.2265.54	DISP. PRESA DI FORZA AUSILIARIA		1
30	96.7140.00	ROSETTA D. 10.0x50.0x1.0		3	70	72.2110.55	RONDELLA FISSAGGIO CORONA		1	96	93.1775.00	ROSETTA PER TENUTA D. 16.7x24.0		1
31	71.0404.09	PISTONE D. 36x95		3	71	99.4307.00	VITE M12x40 5739		1	97	99.5142.00	VITE M16x45 UNI 5931		1
	71.0405.09	PISTONE D. 40x95		3	72	91.8577.00	CUSCINETTO A SFERE		1	CON SISTEMA FLUSHING - FLUSHING SYSTEM				
32	90.3671.00	OR D. 11.00x2.00 NBR 90SH	D	3		10.0708.35	PIGNONE Z27 R. 1.250 - ELICOIDALE		1	98	-	TESTATA FLUSHING		1
33	71.2195.66	VITE FISSAGGIO PISTONE		3	73	10.0709.35	PIGNONE Z25 R. 1.500 - ELICOIDALE		1	CON SISTEMA JETTER PORT - JETTER PORT SYSTEM				
34	90.0797.00	ANELLO D'ARRESTO D. 52		3		10.0710.35	PIGNONE Z22 R. 1.830 - ELICOIDALE		1	99	98.2098.00	TAPPO G 3/8"x10 - NPT		1
35	71.2182.70	ANELLO PER TENUTA D. 40	A-D	3	74	91.8593.00	CUSCINETTO A SFERE	D	1	100	72.1206.36	TESTATA PER PISTONE D. 36 - NPT		1
36	90.2798.00	ANELLO TEN. ALT. D. 36.0x44.0x5.5 LP	A-D	3	75	72.2109.20	COPERCHIO SCATOLA RIDUTTORE		1		72.1207.36	TESTATA PER PISTONE D. 40 - NPT		1
	90.2828.00	ANELLO TEN. ALT. D. 40.0x48.0x5.5 LP	A-D	3	76	90.1700.00	ANELLO RAD. D. 50.0x65.0x8.0		1	MOTORE IDR. SAE-C - SAE-C HYDR. MOTOR DRIVE				
37	71.2154.70	SUPPORTO GUARNIZIONI D. 36		3	77	97.5940.00	SPIA LIVELLO OLIO G 1/2"		1	86	99.3098.00	VITE M8x35 UNI 4762		6
	71.2155.70	SUPPORTO GUARNIZIONI D. 40		3	78	96.2090.51	GUIDA INTERNA VALVOLA	D	6	105	71.0208.35	ALBERO A GOMITI C. 50 HYP SAE-C		1
38	90.3891.00	OR D. 52.07x2.62 NBR 70SH 3206	A-D	9	79	90.3585.00	TAPPO G 1/4"x13 TE17 ZINC.		2	106	10.0854.22	FLANGIA MOTORE IDR. SAE-C		1
	90.2818.00	ANELLO RESTOP D. 36.0x48.0x6.0/3.0	A-D	3	80	98.2042.50	TAPPO CARTER		6	107	90.2065.00	TAPPO PER FORO D. 17		1
	90.2838.00	ANELLO RESTOP D. 40.0x55.0x8.0/4.5	A-D	3	81	71.2258.51	CAPPUCETTO TAPPO CARTER		3	108	71.2289.71	ANELLO PER ALBERO D. 40 HYDR.PACK		1
	90.2820.00	ANELLO TEN. ALT. D. 36.0x48.0x6.0/3.5 HP	A-D	3	82	71.2259.51	SEMIBOCCOLA TESTA BIELLA - SUP.	E	3	109	70.2270.34	VITE M6x12 CON INCAVO COMPLETA		1
	90.2832.00	ANELLO TEN. ALT. D. 40.0x55.0x7.5/4.5 HP	A-D	3	83	90.9240.00	SEMIBOCCOLA TESTA BIELLA - INF.	E	3	110	92.2025.00	DADO M6x5 5588		1
41	71.1002.51	ANELLO DI TESTA PISTONE D. 36		3	85	90.9110.00	BOCCOLA PIEDE BIELLA		3	CON SISTEMA FLUSHING - FLUSHING SYSTEM				
	71.1003.51	ANELLO DI TESTA PISTONE D. 40		3	101	10.7446.01	DISPOSITIVO APERTURA VALVOLE		3	CON SISTEMA JETTER PORT - JETTER PORT SYSTEM				

KIT RICAMBIO – SPARE KIT		KSR28 (D. 28)	KSR32 (D. 32)
A	Kit tenute pompanti – Plunger packing kit	KIT 2399	KIT 2401
B	Kit valvole aspirazione – Suction valves kit	KIT 2012	
C	Kit valvole di mandata – Outlet valves kit	KIT 2013	
D	Kit tenute complete – Complete seals kit	KIT 2420	KIT 2421
E	Kit bronzine bielle – Conrod bushing kit	KIT 2135	

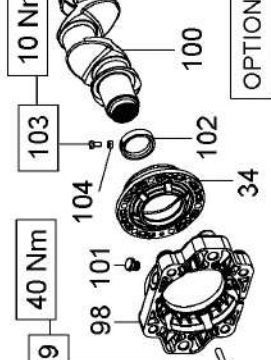
KSR28 KSR32	

POS	CODE CODICE	DESCRIZIONE DESCRIZIONE	KIT	NR. PCS.	POS	CODE CODICE	DESCRIZIONE DESCRIZIONE	KIT	NR. PCS.	POS	CODE CODICE	DESCRIZIONE DESCRIZIONE	KIT	NR. PCS.
1	71.0100.22	CARTER POMPA		1	46	91.5000.00	LINGUETTA 12.0x8.0x70.0		2	89	71.2124.82	ANELLO RASCHIATORE TENUTE KC D. 28	A-D	3
2	71.0507.15	GUIDA PISTONE	D	3	47	90.1700.00	ANELLO RAD. D. 50.0x65.0x8.0		1		71.2126.82	ANELLO RASCHIATORE TENUTE KC D. 32	A-D	
3	90.1678.00	ANELLO RAD. D. 38.0x52.0x7.0/8.5		3	48	91.8593.00	CUSCINETTO A SFERE		1	90	71.2130.56	ANELLO PER MOLLA D. 28		3
4	96.7140.00	ROSETTA D. 10.0x50.0x1.0		3	49	91.8577.00	CUSCINETTO A SFERE		1		71.2299.56	ANELLO PER MOLLA D. 32		
5	71.2258.51	TAPPO CARTER		6	50	97.6185.00	SPINA CILINDRICA D. 8.0x18.0		1	91	94.7668.00	MOLLA Dm. 35.4x36.0		3
6	71.2259.51	CAPPUCCIO TAPPO CARTER		3	51	90.3585.00	OR D. 10.82x1.78 NBR 705H 2043		2		94.7690.00	MOLLA Dm. 39.0x36.0		
7	71.0307.01	BIELLA COMPLETA		3	52	98.2042.50	TAPPO G 1/4"x13 TE17 ZINC.	D	2					
8	98.2060.00	TAPPO PER FORO D. 15		4	53	71.0508.66	STELLO GUIDA PISTONE		2					
9	90.4000.00	OR D. 215.00x3.00 NBR 705H	D	1	54	99.1994.00	VITE M6x65 5931		6	24	99.1867.00	VITE M6x18 UNI 5931		12
10	98.2120.00	TAPPO CON ASTA D. 21.5x91.0		1	55	90.3528.00	OR D. 29.00x1.50 NBR 705H		6	25	91.8590.00	CUSCINETTO A RULLI		2
11	90.3604.00	OR D. 25.12x1.78 NBR 705H 2100	D	1	56	71.6066.01	GR. GUIDA PISTONE	D	3	30	90.3918.00	OR D. 94.92x2.62 NBR 705H 3375		1
12	72.2106.95	TUBO PER ASTA LIVELLO OLIO		1	57	72.1210.36	TESTATA POMPA D. 28		1	34	71.1500.22	COPERCHIO LATERALE LATO PTO		1
13	72.1600.22	COPERCHIO POSTERIORE		1		72.1211.36	TESTATA POMPA D. 32		1	40	71.0200.35	ALBERO A GOMITI C. 50		1
14	90.3841.00	OR D. 17.13x2.62 NBR 705H 3068	D	1	58	99.4490.00	VITE M12x160 5931		8	46	91.5000.00	LINGUETTA 12.0x8.0x70.0		1
15	98.2187.00	TAPPO G 1/2"x10 TE27 ZINC.		1	59	72.2101.36	COPERCHIO VALVOLE MANDATA		1	47	90.1700.00	ANELLO RAD. D. 50.0x65.0x8.0		1
16	90.9110.00	BOCCOLA PIEDE BIELLA		3	60	72.2103.70	TAPPO VALVOLE		6					
17	90.9240.00	SEMIBOCCOLA TESTA BIELLA - SUP.	E	3	61	90.5250.00	ANELLO ANTIEST. D. 50.9x55.0x1.5		6	8	98.2060.00	TAPPO PER FORO D. 15		2
18	90.9243.00	SEMIBOCCOLA TESTA BIELLA - INF.	E	3	62	90.3889.00	OR D. 48.89x2.62 NBR 705H 3193	B-C-D	12	35	99.3146.00	VITE M8x50 UNI 5931		6
19	99.3138.00	VITE SERRAGGIO BIELLA		6	63	90.3850.00	OR D. 21.89x2.62 NBR 705H 3087		3	92	10.0750.20	FLANGIA MOTORE IDR. SAE-C		1
20	71.2230.74	STAFFA DI SOLLEVAMENTO		1	64	98.2266.00	TAPPO G 3/4"x16	D	3	93	10.0746.70	DISTANZIALE D. 40.00x10.00		1
21	99.4266.00	VITE M12x25 UNI 5739		1	65	36.7137.01	GR. VALVOLA MANDATA	C	3	94	10.7428.01	GIUNTO ELASTICO D. 40x31,75		1
22	90.0606.00	ANELLO D'ARRESTO J20		6	66	36.2045.05	GUIDA VALVOLA		6	95	10.0749.47	ELEMENTO ELASTICO GIUNTO DI. 55		1
23	97.7430.00	SPINOTTO D. 20x38		3	67	94.7550.00	MOLLA Dm. 25.2x26.0		3	96	10.0745.70	DISTANZIALE D. 31.75x10.50		1
24	99.1867.00	VITE M6x18 UNI 5931		12	68	36.2086.51	GUIDA INTERNA VALVOLA		6					
25	91.8590.00	CUSCINETTO A RULLI		2	69	36.2085.02	VALVOLA SFERICA		6	34	71.1500.22	COPERCHIO LATERALE LATO PTO		1
26	90.3877.00	OR D. 39.34x2.62 NBR 705H 3156	D	1	70	90.5240.00	ANELLO ANTIEST. D. 49.5x54.0x1.5	B-C-D	6	97	10.0854.22	FLANGIA MOTORE IDR. SAE-C		1
27	70.2118.01	SPIA LIVELLO OLIO		1	71	36.2041.56	SEDE VALVOLA		6	98	99.3098.00	VITE M8x35 UNI 4762		6
28	90.0756.00	ANELLO ARRESTO ZJ45	D	1	72	99.4295.00	VITE M12x35 5931		16	99	71.0208.35	ALBERO A GOMITI C. 50 HYP SAE-C		1
29	71.1501.22	COPERCHIO LATERALE LATO SP1A	D	1	73	98.2142.00	TAPPO PER FORO D. 19		4	100	90.2065.00	TAPPO PER FORO D. 17		1
30	90.3918.00	OR D. 94.92x2.62 NBR 705H 3375	D	2	74	72.2100.36	COPERCHIO VALVOLE ASPIRAZIONE		1	101	71.2289.71	ANELLO PER ALBERO D. 40 HYDR.PACK		1
31	71.2200.81	SPESORE DI RASAMENTO 0.10 mm.		-	75	36.7136.01	GR. VALVOLA ASPIRAZIONE	B	3	102	70.2270.34	VITE M6x12 CON INCAVO COMPLETA		1
					76	94.7540.00	MOLLA Dm. 24.7x27.0		3	103	92.2025.00	ADADO M6x5 5588		1
					77	10.7446.01	DISPOSITIVO APERTURA VALVOLE		3					
32	99.1968.00	VITE M6x50 5931		8	77	94.7540.00	MOLLA Dm. 24.7x27.0		3					
33	72.2107.84	GUARNIZIONE SCATOLA RIDUTTORE	D	1	78	90.3671.00	OR D. 11.00x2.00 NBR 905H	D	3	98	99.3098.00	VITE M8x35 UNI 4762		6
34	71.1500.22	COPERCHIO LATERALE LATO PTO		1	79	71.2195.66	VITE FISSAGGIO PISTONE		3	104	10.0677.20	FLANGIA MOTORE IDR. TIPO A		1
35	99.3146.00	VITE M8x50 UNI 5931		16	80	71.0406.09	PISTONE D. 28x95		3					
36	72.2108.20	SCATOLA RIDUTTORE		1	81	72.0400.09	PISTONE D. 32x95		3					
37	97.6152.00	SPINA CILINDRICA D. 5.0x10.0	D	2	81	90.0797.00	ANELLO D'ARRESTO D. 52		3	105	72.1215.36	TESTATA POMPA D. 32 - NPT		1
38	90.3948.00	OR D. 209.22x2.62 NBR 705H 2-172		1	82	71.2176.70	ANELLO PER TENUTA D. 28		3	106	98.2098.00	TAPPO G 3/8"x10 - NPT		1
39	72.2109.20	COPERCHIO SCATOLA RIDUTTORE		1	83	72.2105.70	ANELLO PER TENUTA D. 32		3					
40	71.0200.35	ALBERO A GOMITI C. 50		1	84	90.2750.50	ANELLO TEN. ALT. D. 28.0x36.0x5.4 LP	A-D	3	24	99.1867.00	VITE M6x18 UNI 5931		12
41	72.2110.55	RONDELLA FISSAGGIO CORONA		1	85	90.2780.50	ANELLO TEN. ALT. D. 32.0x40.0x5.4 LP	A-D	3	34	71.1500.22	COPERCHIO LATERALE LATO PTO		2
42	99.4307.00	VITE M12x40 UNI 5737		1	86	90.3891.00	OR D. 52.07x2.62 NBR 705H 3206	A-D	3	37	97.6152.00	SPINA CILINDRICA D. 5.0x10.0		1
43	10.0711.35	CORONA Z34 R. 1.250 - ELICOIDALE		1	87	71.2134.56	SUPPORTO GUARNIZIONI D. 28		3	46	91.5000.00	LINGUETTA 12.0x8.0x70.0		2
44	10.0712.35	CORONA Z37 R. 1.500 - ELICOIDALE		1	88	71.2298.56	SUPPORTO GUARNIZIONI D. 32		3	107	71.0207.35	ALBERO A GOMITI C. 50 D.PTO		1
45	10.0713.35	CORONA Z40 R. 1.830 - ELICOIDALE		1	89	90.5171.00	ANELLO ANTIESTRUSORE D. 32.0x42.0x2.0	A-D	3	108	71.2265.54	DISP. PRESA DI FORZA AUSILIARIA		1
					90	90.5179.85	ANELLO ANTIESTRUSORE D. 32.0x42.0x2.0	A-D	3	109	93.1775.00	ROSETTA PER TENUTA D. 16.7x24.0		1
					91	90.3623.00	OR D. 44.17x1.78 NBR 705H 2175	A-D	3	110	99.5142.00	VITE M16x45 UNI 5931		1
					92	90.5590.00	ANELLI TEN. ALT. KC D. 28.0x38.0x15.0	A-D	3					
					93	90.5599.00	ANELLI TEN. ALT. KC D. 32.0x42.0x15.0	A-D	3					

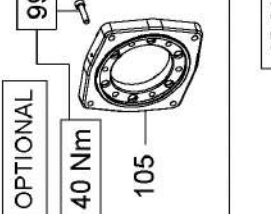
Campana e Giunto per accoppiamenti a motori idraulici SAE-C



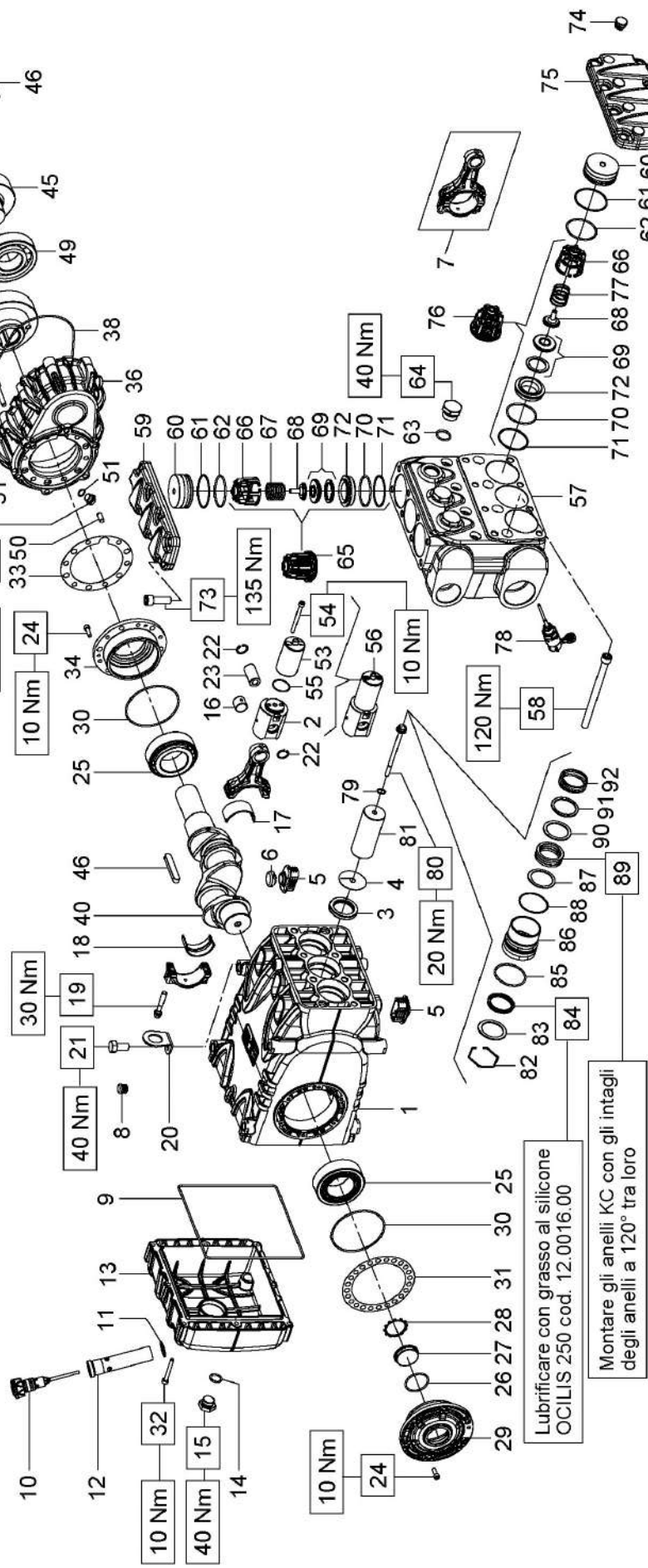
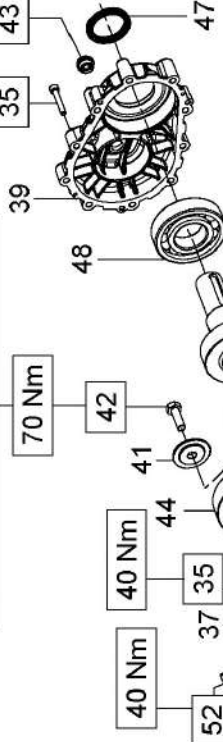
Flangia per accoppiamenti diretti a motori idraulici SAE-C



Flangia tipo 'A' per accoppiamenti diretti



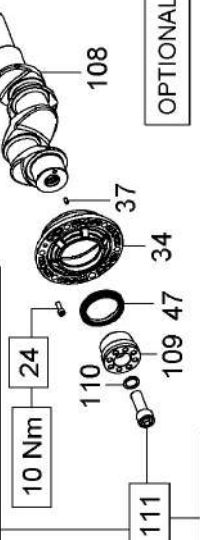
Fissare con Loctite 243 col. BLU cod. 12.0064.00



Lubrificare con grasso al silicone OCILIS 250 cod. 12.0016.00

Montare gli anelli KC con gli intagli degli anelli a 120° tra loro

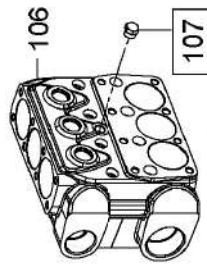
Fissare con Loctite 243 col. BLU cod. 12.0064.00



Preso di forza ausiliario su lato opposto azionamento

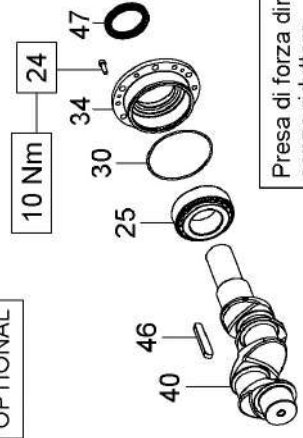
Versione con attacchi NPT

OPTIONAL



Fissare con Loctite 542 col. ROSSO cod. 12.0062.00 oppure LOXEAL 53-14

OPTIONAL



Preso di forza diretta senza riduttore

KSR LP

DIS. COD. 72.9510.00_0

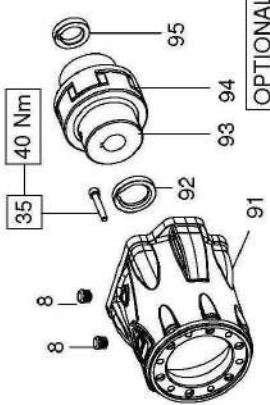
KIT RICAMBIO – SPARE KIT

A	Kit tenute pompanti – Plunger packing kit	KSR36 (D. 36)	KSR40 (D. 40)
B	Kit valvole aspirazione – Suction valves kit	KIT 2402	KIT 2392
C	Kit valvole di mandata – Outlet valves kit	KIT 2061	KIT 2062
D	Kit tenute complete – Complete seals kit	KIT 2422	KIT 2423
E	Kit bronzine bielle – Conrod bushing kit	KIT 2135	

**KSR36
KSR40**

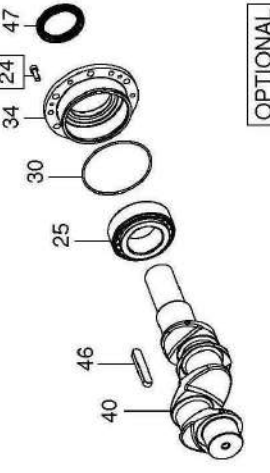
POS	CODE CODICE	DESCRIPTION DESCRIZIONE	KIT	NR. PCS.	POS	CODE CODICE	DESCRIPTION DESCRIZIONE	KIT	NR. PCS.
1	71.0100.22	CARTER POMPA		1	46	91.5000.00	LINGUETTA 12.0x8.0x70.0		2
2	71.0507.15	GUIDA PISTONE		3	47	90.1700.00	ANELLO RAD. D. 50.0x65.0x8.0	D	1
3	90.1678.00	ANELLO RAD. D. 38.0x52.0x7.0/8.5	D	48	91.8593.00	CUSCINETTO A SFERE		1	1
4	96.7140.00	ROSETTA D. 10.0x50.0x1.0		49	91.8577.00	CUSCINETTO A SFERE		1	1
5	71.2258.51	TAPPO CARTER		6	50	97.6185.00	SPINA CILINDRICA D. 8.0x18.0		1
6	71.2259.51	CAPPUCCIO TAPPO CARTER		51	90.3585.00	OR D. 10.82x1.78 NBR 70SH 2043		1	1
7	71.0307.01	BIELLA COMPLETA		52	98.2042.50	TAPPO G 1/4"x13 TE17 ZINC.	D	2	2
8	98.2060.00	TAPPO PER FORO D. 15		53	71.0508.66	STELO GUIDA PISTONE		3	3
9	90.4000.00	OR D. 215.00x3.00 NBR 70SH	D	54	99.1994.00	VITE M6x65 5931		6	6
10	98.2120.00	TAPPO CON ASTA		55	90.3528.00	TUBO PER ASTA LIVELLO OLIO	D	3	3
11	90.3604.00	OR D. 25.12x1.78 NBR 70SH 2100		56	71.6066.01	GR. GUIDA PISTONE		3	3
12	72.2106.95	COPERCHIO POSTERIORE		57	72.1212.36	TESTATA POMPA D. 40		1	1
13	72.1600.22	COPERCHIO POSTERIORE		58	99.4490.00	VITE M12x160 5931	D	8	8
14	90.3841.00	OR D. 17.13x2.62 NBR 70SH 3068		59	72.2101.36	COPERCHIO VALVOLA MANDATA		1	1
15	98.2187.00	TAPPO G 1/2x10 TE27 ZINC.		60	72.2102.70	TAPPO VALVOLE		6	6
16	90.9110.00	BOCCOLA PIEDE BIELLA	E	61	90.5268.00	ANELLO ANTIEST. D. 55.9x60.0x1.5	D	6	6
17	90.9240.00	SEMIBOCCOLA TESTA BIELLA - SUP.	E	62	90.3891.00	OR D. 52.07x2.62 NBR 70SH 3206	A-D	6	6
18	90.9243.00	SEMIBOCCOLA TESTA BIELLA - INF.	E	63	90.3850.00	OR D. 21.89x2.62 NBR 70SH 3087	D	3	3
19	99.3138.00	VITE SERRAGGIO BIELLA		64	98.2266.00	TAPPO G 3/4"x16	C	3	3
20	71.2230.74	STAFFA DI SOLLEVAMENTO		65	36.2077.01	GR. VALVOLA DI MANDATA		3	3
21	99.4266.00	VITE M12x25 5739		66	36.2061.01	GUIDA VALVOLA		6	6
22	90.0606.00	ANELLO D'ARRESTO J20		67	94.7605.00	MOLLA Dm. 28.5x32.0		3	3
23	97.7430.00	SPINOTTO D. 20x38		68	36.2090.51	GUIDA INTERNA VALVOLA		6	6
24	99.1867.00	VITE M6x18 5931		69	36.2088.01	VALVOLA SFERICA		12	12
25	91.8590.00	CUSCINETTO A RULLI		70	90.3890.00	OR D. 50.47x2.62 NBR 90SH 3200	B-C-D	6	6
26	90.3877.00	OR D. 39.34x2.62 NBR 70SH 3156	D	71	90.5260.00	ANELLO ANTIEST. D. 51.5x56.0x1.5	B-C-D	6	6
27	70.2118.01	SPIA LIVELLO OLIO		72	36.2067.66	SEDE VALVOLA		6	6
28	90.0756.00	ANELLO ARRESTO ZJ45	D	73	99.4295.00	VITE M12x35 5931		16	16
29	71.1501.22	COPERCHIO LATERALE LATO SPIA		74	98.2142.00	TAPPO PER FORO D. 19		4	4
30	90.3918.00	OR D. 94.92x2.62 NBR 70SH 3375	D	75	72.2100.36	COPERCHIO VALVOLE ASPIRAZIONE	B	3	3
31	71.2200.81	SPESSORE DI RASAMENTO 0.10 mm.		76	36.7151.01	GR. VALVOLA D'ASPIRAZIONE		1	1
	71.2203.81	SPESSORE DI RASAMENTO 0.25 mm.		77	94.7600.00	MOLLA Dm. 28.3x30.7		3	3
32	99.1968.00	VITE M6x50 5931		78	10.7446.01	DISPOSITIVO APERTURA VALVOLE	D	3	3
33	72.2107.84	GUARNIZIONE SCATOLA RIDUTTORE		79	90.3671.00	OR D. 11.00x2.00 NBR 90SH		3	3
34	71.1500.22	COPERCHIO LATERALE LATO PTO	D	80	71.2195.66	VITE FISSAGGIO PISTONE	D	3	3
35	99.3146.00	VITE M8x50 5931		81	71.0404.09	PISTONE D. 36x95		1	1
36	72.2108.20	SCATOLA RIDUTTORE		82	71.0405.09	PISTONE D. 40x95		3	3
37	97.6152.00	SPINA CILINDRICA D. 5.0x10.0		83	90.0797.00	ANELLO D'ARRESTO D. 52	D	3	3
38	90.3948.00	OR D. 209.22x2.62 NBR 70SH 2-172		84	71.2180.70	ANELLO PER TENUTA D. 36		3	3
39	72.2109.20	COPERCHIO SCATOLA RIDUTTORE	D	85	71.2182.70	ANELLO PER TENUTA D. 40		3	3
40	71.0200.35	ALBERO A GOMITTI C. 50		86	90.2799.00	ANELLO TEN. ALT. D. 36.0x44.0x5.4 LP	A-D	3	3
41	72.2110.55	RONDELLA FISSAGGIO CORONA		87	90.2827.00	ANELLO TEN. ALT. D. 40.0x48.0x5.4 LP	A-D	3	3
42	99.4307.00	VITE M12x40 5739		88	90.3893.00	OR D. 53.65x2.62 NBR 70SH 3212	A-D	3	3
43	97.5940.00	SPIA LIVELLO OLIO G 1/2"		89	71.2295.56	SUPPORTO GUARNIZIONI KC D. 36		3	3
	10.0711.35	CORONA Z34 R. 1.250 - ELICOIDALE			71.2192.56	SUPPORTO GUARNIZIONI KC D. 40		3	3
44	10.0712.35	CORONA Z37 R. 1.500 - ELICOIDALE			90.5201.00	ANELLO ANTIEST. D. 36.0x46.0x1.5	A-D	3	3
	10.0713.35	CORONA Z40 R. 1.830 - ELICOIDALE			90.5207.00	ANELLO ANTIEST. D. 40.0x50.0x1.5	A-D	3	3
	10.0708.35	PIGNONE Z27 R. 1.250 - ELICOIDALE			90.5624.00	ANELLO TEN. ALT. KC D. 36.0x46.0x1.5	A-D	3	3
	10.0709.35	PIGNONE Z25 R. 1.500 - ELICOIDALE			90.5645.00	ANELLO TEN. ALT. KC D. 40.0x50.0x1.5	A-D	3	3
45	10.0710.35	PIGNONE Z22 R. 1.830 - ELICOIDALE							

Campana e Giunto per accoppiamenti a motori idraulici SAE C



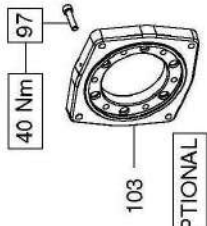
OPTIONAL

Preso di forza diretta senza riduttore



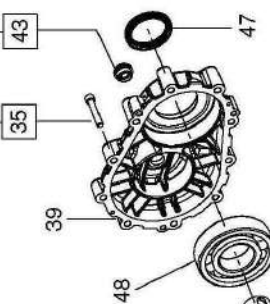
OPTIONAL

Flangia tipo "A" per azionamenti diretti

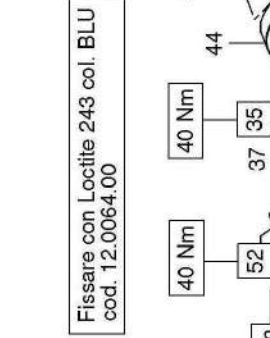


OPTIONAL

40 Nm

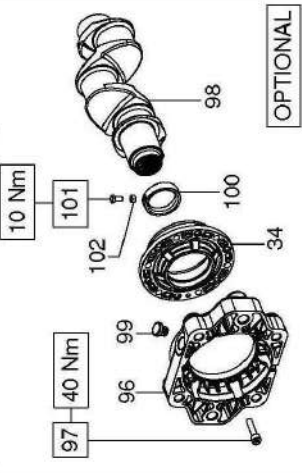


70 Nm



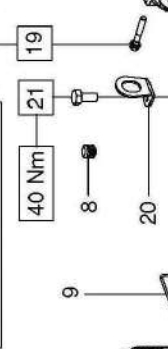
Fissare con Loctite 243 col. BLU cod. 12.0064.00

Flangia per accoppiamenti diretti a motori idraulici SAE C

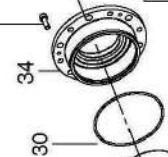


OPTIONAL

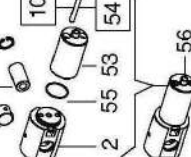
Coppia di pre-serraggio 10 ÷ 15 Nm



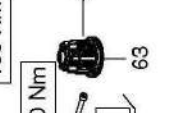
10 Nm



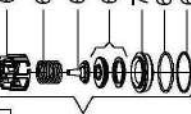
10 Nm



40 Nm



40 Nm



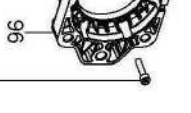
40 Nm



40 Nm



40 Nm



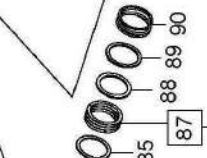
40 Nm



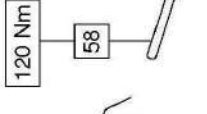
40 Nm



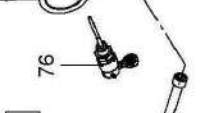
20 Nm



120 Nm



135 Nm



135 Nm



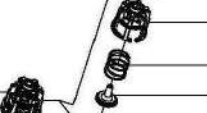
135 Nm



135 Nm



135 Nm



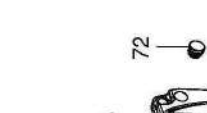
135 Nm



135 Nm



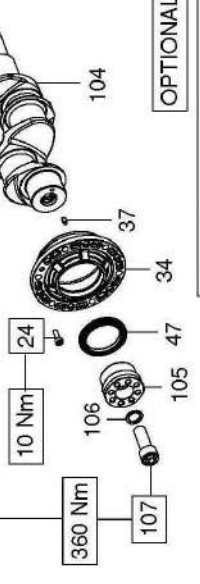
135 Nm



Lubrificare con grasso al silicone OCILIS 250 cod. 12.0016.00

Montare gli anelli KC con gli intagli degli anelli a 120° tra loro

Fissare con Loctite 243 col. BLU cod. 12.0064.00



OPTIONAL

Preso di forza ausiliare su lato opposto azionamento

KSGR LP

DIS. COD. 72.9513.00_0

KIT RICAMBIO – SPARE KIT

A	Kit tenute pompanti – Plunger packing kit	KSGR36 (D.36)	KSGR40 (D.40)
B	Kit valvole aspirazione – Suction valves kit	KIT 2460	KIT 2461
C	Kit valvole di mandata – Outlet valves kit	KIT 2061	KIT 2062
D	Kit tenute complete – Complete seals kit	KIT 2462	KIT 2463
E	Kit bronzine bielle – Conrod bushing kit	KIT 2135	

**KSGR36
KSGR40**

POS	CODE CODICE	DESCRIPTION DESCRIZIONE	KIT	NR. PCS.	POS	CODE CODICE	DESCRIPTION DESCRIZIONE	KIT	NR. PCS.
1	71.0100.22	CARTER POMPA		1	85	90.5201.00	ANELLO ANTIEST. D. 36.0x46.0x1.5	A-D	3
2	71.0507.15	GUIDA PISTONE		3	86	90.5207.00	ANELLO ANTIEST. D. 40.0x50.0x1.5	A-D	3
3	90.1678.00	ANELLO RAD. D. 38.0x52.0x7.0/8.5	D	3		90.3626.00	OR D. 50.52x1.78 NBR 70SH 2200	A-D	3
4	96.7140.00	ROSETTA D. 10.0x50.0x1.0		6	87	90.5624.00	ANELLO TEN. ALT. KC D. 36.0x46.0x15.0	A-D	3
5	71.2258.51	TAPPO CARTER		3	88	90.5645.00	ANELLO TEN. ALT. KC D. 40.0x50.0x15.0	A-D	3
6	71.2259.51	CAPPUCCIO TAPPO CARTER		3	89	71.2297.82	ANELLO RASCHIATORE TEN. KC D. 36	A-D	3
7	71.0307.01	BIELLA COMPLETA		3	90	71.2294.82	ANELLO RASCHIATORE TEN. KC D. 40	A-D	3
8	98.2060.00	TAPPO PER FORO D. 15		4		71.2296.56	ANELLO PER MOLLA D. 40		3
9	90.4000.00	OR D. 215.00x3.00 NBR 70SH		1		71.2293.56	ANELLO PER MOLLA D. 40		3
10	98.2120.00	ASTA LIVELLO OLIO D. 21.5x91.0	D	1		94.7711.00	MOLLA Dim. 42.7x38.5		3
11	90.3604.00	OR D. 25.12x1.78 NBR 70SH 2100	D	1		94.7715.00	MOLLA Dim. 46.8x36.0		3
12	72.2106.95	TUBO PER ASTA LIVELLO OLIO	D	1		SENZA RIDUTTORE - WITHOUT GEARBOX			
13	72.1600.22	COPERCIO POSTERIORE		1	24	99.1867.00	VITE M6x18 5931		6
14	90.3841.00	OR D. 17.13x2.62 NBR 70SH 3068	D	1	25	91.8590.00	CUSCINETTO A RULLI		1
15	98.2187.00	TAPPO G 1/2x10 TE27 ZINC.		1	30	90.3918.00	OR D. 94.92x2.62 NBR 70SH 3375		1
16	90.9110.00	BOCCOLA PIEDA BIELLA		3	34	71.1500.22	COPERCIO LATERALE LATO PTO		1
17	90.9240.00	SEMIBOCCOLA TESTA BIELLA - SUP.	E	3	46	91.5000.00	LINGUETTA 12.0x8.0x70.0		1
18	90.9243.00	SEMIBOCCOLA TESTA BIELLA - INF.	E	3	47	90.1700.00	ANELLO RAD. D. 50.0x65.0x8.0		1
19	99.3138.00	VITE SERRAGGIO BIELLA		6		MOTORE IDR. SAE-C - SAE-C HYDR. MOTOR DRIVE			
20	71.2230.74	STAFFA DI SOLLEVAMENTO		1	8	98.2060.00	TAPPO PER FORO D. 15		2
21	99.4266.00	VITE M12x25 5739		1	35	99.3146.00	VITE M8x50 5931		6
22	90.6006.00	ANELLO D'ARRESTO 120		6	91	10.0750.20	FLANGIA MOTORE IDR. SAE-C		1
23	97.7430.00	SPINOTTO D. 20x38		3	92	10.0746.70	DISTANZIALE D. 40.00x10.00		1
24	99.1867.00	VITE M6x18 5931		12	93	10.7428.01	GIUNTO ELASTICO D. 40x31.75		1
25	91.8590.00	CUSCINETTO A RULLI		2	94	10.0749.47	ELEMENTO ELASTICO GIUNTO DI. 55		1
26	90.3877.00	OR D. 39.34x2.62 NBR 70SH 3156	D	1	95	10.0745.70	DISTANZIALE D. 31.75x10.50		1
27	70.2118.01	SPIA LIVELLO OLIO		1		MOTORE IDR. SAE-C - SAE-C HYDR. MOTOR DRIVE			
28	90.0756.00	ANELLO ARRESTO ZJ45		1	34	71.1500.22	COPERCIO LATERALE LATO PTO		1
29	71.1501.22	COPERCIO LATERALE LATO SPIA		1	96	10.0854.22	FLANGIA MOTORE IDR. SAE-C		1
30	90.3918.00	OR D. 94.92x2.62 NBR 70SH 3375	D	2	97	99.3098.00	VITE M8x35 UNI 4762		6
31	71.2200.81	SPESSORE DI RASAMENTO 0.10 mm.		1	98	71.0208.35	ALBERO A GOMITI C. 50 HYP SAE-C		1
	71.2203.81	SPESSORE DI RASAMENTO 0.25 mm.		1	99	90.2065.00	TAPPO PER FORO D. 17		1
32	99.1968.00	VITE M6x50 5931		8	100	71.2289.71	ANELLO PER ALBERO D. 40 HYDR.PACK		1
33	72.2107.84	GUARNIZIONE SCATOLA RIDUTTORE	D	1	101	70.2270.34	VITE M6x12 CON INCAVO COMPLETA		1
34	71.1500.22	COPERCIO LATERALE LATO PTO		16	102	92.2025.00	DADO M6x5 5588		1
35	99.3146.00	VITE M8x50 5931		1		CON FLANGIA "A" - WITH DIRECT DRIVE FLANGE			
36	72.2108.20	SCATOLA RIDUTTORE		1	97	99.3098.00	VITE M8x35 UNI 4762		6
37	97.6185.00	SPINA CILINDRICA D. 8.0x18.0		1	103	10.0677.20	FLANGIA MOTORE IDR. TIPO A		1
38	90.3948.00	OR D. 209.22x2.62 NBR 70SH 2-172	D	1		PDF AUSILIARIA - AUXILIARY PTO			
39	72.2109.20	COPERCIO SCATOLA RIDUTTORE		3	24	99.1867.00	VITE M6x18 5931		6
40	71.0200.35	ALBERO A GOMITI C. 50		1	34	71.1500.22	COPERCIO LATERALE LATO PTO		1
41	72.2110.55	RONDELLA FISSAGGIO CORONA		1	37	97.6152.00	SPINA CILINDRICA D. 5.0x10.0		1
42	99.4307.00	VITE M12x40 5739		1	46	91.5000.00	LINGUETTA 12.0x8.0x70.0		1
43	97.5940.00	SPIA LIVELLO OLIO G 1/2"		1	47	90.1700.00	ANELLO RAD. D. 50.0x65.0x8.0		1
	10.0711.35	CORONA Z34 R. 1.250 - ELICOIDALE		1	104	71.0207.35	ALBERO A GOMITI C. 50 D.PTO		1
44	10.0712.35	CORONA Z37 R. 1.500 - ELICOIDALE		1	105	71.2265.54	DISP. PRESA DI FORZA AUSILIARIA		1
	10.0713.35	CORONA Z40 R. 1.830 - ELICOIDALE		1	106	93.1775.00	ROSETTA PER TENUTA D. 16.7x24.0		1
				1	107	99.5142.00	VITE M16x45 5931		1

KIT RICAMBIO – SPARE KIT

A	Kit tenute pompanti – Plunger packing kit	HS18 (D.18)	HS20 (D.20)	HS22 (D.22)
B	Kit valvole aspirazione – Suction valves kit	KIT 2024	KIT 2071	KIT 2026
C	Kit valvole di mandata – Outlet valves kit	KIT 2031	KIT 2023	KIT 2022
D	Kit tenute complete – Complete seals kit	KIT 2025	KIT 2072	KIT 2027
E	Kit bronzine bielle – Conrod bushing kit	KIT 2025	KIT 2135	

HS18 HS20 HS22

POS	CODE CODICE	DESCRIPTION DESCRIZIONE	NR. PCS.	KIT	POS	CODE CODICE	DESCRIPTION DESCRIZIONE	NR. PCS.	KIT	NR. PCS.
1	71.0100.22	CARTER POMPA	1		20	98.2060.00	TAPPO PER FORO D. 15	2		
2	91.8590.00	CUSCINETTO A RULLI	2	D	76	10.0745.70	DISTANZIALE D. 31.75x10.50	1		
3	90.3918.00	OR D. 94.92x2.62 NBR 70SH 3375	2	D	77	10.0749.47	ELEMENTO ELASTICO GIUNTO DI 55	1		
4	71.2200.81	SPESORE DI RASAMENTO 0.10 mm.	-		78	10.7428.01	GIUNTO ELASTICO D. 40x31.75	1		
5	90.0756.00	ANELLO ARRESTO Z345	1	D	79	10.0746.70	DISTANZIALE D. 40.00x10.00	1		
6	70.2118.01	SPIA LIVELLO OLIO	1	D	80	10.0750.20	FLANGIA MOTORE IDR. SAE-C	1		
7	90.3877.00	OR D. 39.34x2.62 NBR 70SH 3156	1	D	81	99.3146.00	VITE M8x50 UNI 5931	6		
8	71.1501.22	COPERCHIO LATERALE LATO SPIA	1		PDF AUSILIARIA – AUXILIARY PTO					
9	99.1867.00	VITE M6x18 5931	12		9	99.1867.00	VITE M6x18 UNI 5931	6		
10	90.3841.00	OR D. 17.13x2.62 NBR 70SH 3068	1	D	23	91.5000.00	LINGUETTA 12.0x8.0x70.0	1		
11	98.2187.00	TAPPO G 1/2"x10 TE27 ZINC.	1		24	71.1500.22	COPERCHIO LATERALE LATO PTO	1		
12	90.3604.00	OR D. 25.12x1.78 NBR 70SH 2100	1		25	90.1700.00	ANELLO RAD. D. 50.0x65.0x8.0	1		
13	72.2106.95	TUBO PER ASTA LIVELLO OLIO	1		82	71.0207.35	ALBERO A GOMITI C. 50 D.PTO	1		
14	98.2120.00	TAPPO CON ASTA D. 21.5x91.0	1		83	97.6152.00	SPINA CILINDRICA D. 5.0x10.0	1		
15	99.1968.00	VITE M6x50 UNI 5931	8		84	71.2265.54	DISP. PRESA DI FORZA AUSILIARIA	1		
16	72.1600.22	COPERCHIO POSTERIORE CARTER	1		85	93.1775.00	ROSETTA PER TENUTA D. 16.7x24.0	1		
17	90.4000.00	OR D. 215.00x3.00 NBR 70SH	1	D	86	99.5142.00	VITE M16x45 UNI 5931	1		
18	71.2230.74	STAFFA DI SOLLEVAMENTO	1		RIDUTTORE – GEARBOX					
19	99.4266.00	VITE M12x25 UNI 5739	1		9	99.1867.00	VITE M6x18 UNI 5931	6		
20	98.2060.00	TAPPO PER FORO D. 15	4		23	91.5000.00	LINGUETTA 12.0x8.0x70.0	1		
21	99.3138.00	VITE SERRAGGIO BIELLA	3		24	71.1500.22	COPERCHIO LATERALE LATO PTO	1		
22	71.0200.35	ALBERO A GOMITI C. 50	4		25	90.1700.00	ANELLO RAD. D. 50.0x65.0x8.0	1		
23	91.5000.00	LINGUETTA 12.0x8.0x70.0	1		83	97.6152.00	SPINA CILINDRICA D. 5.0x10.0	1		
24	71.1500.22	COPERCHIO LATERALE LATO PTO	1		87	97.5940.00	SPIA LIVELLO OLIO G 1/2"	1		
25	90.1700.00	ANELLO RAD. D. 50.0x65.0x8.0	1		88	99.3146.00	VITE M8x50 UNI 5931	16		
26	71.2259.51	CAPPUCCIO TAPPO CARTER	1	D	89	72.2109.20	COPERCHIO SCATOLA RIDUTTORE	1		
27	71.2258.51	TAPPO CARTER	1		90	91.8593.00	CUSCINETTO A SFERE	1		
28	90.0606.00	ANELLO ARRESTO J20	3		91	10.0708.35	PIGNONE Z27 R. 1.250 - ELICOIDALE	1		
29	97.7430.00	SPINOTTO D. 20x38	6			10.0709.35	PIGNONE Z25 R. 1.500 - ELICOIDALE	1		
30	71.0507.15	GUIDA PISTONE	3			10.0710.35	PIGNONE Z22 R. 1.830 - ELICOIDALE	1		
31	90.9110.00	BOCCOLA PIEDE BIELLA	3		92	91.8577.00	CUSCINETTO A SFERE	1		
32	90.9243.00	SEMIBOCCOLA TESTA BIELLA - INF.	3	E	93	99.4307.00	VITE M12x40 UNI 5739	1		
33	90.9240.00	SEMIBOCCOLA TESTA BIELLA - SUP.	3	E	94	72.2110.55	RONDELLA FISSAGGIO CORONA	1		
34	71.6066.01	GR. GUIDA PISTONE	3			10.0711.35	CORONA Z34 R. 1.250 - ELICOIDALE	1		
35	71.0307.01	BIELLA COMPLETA	3			10.0712.35	CORONA Z37 R. 1.500 - ELICOIDALE	1		
36	71.2195.66	VITE FISSAGGIO PISTONE	3			10.0713.35	CORONA Z40 R. 1.830 - ELICOIDALE	1		
37	90.3671.00	OR D. 11.00x2.00 NBR 90SH	3	D	96	90.3948.00	OR D. 209.22x2.62 NBR 70SH 2-172	1		
38	71.0400.09	PISTONE D. 18x95	3		97	72.2108.20	SCATOLA RIDUTTORE	1		
39	71.0415.09	PISTONE D. 20x95	3		98	90.3585.00	OR D. 10.82x1.78 NBR 70SH 2043	2		
40	96.7140.00	ROSETTA D. 10.0x50.0x1.0	3		99	98.2042.50	TAPPO G 1/4"x13 TE17 ZINC.	2		
41	90.1678.00	ANELLO RAD. D. 38.0x52.0x7.0/8.5	3	D	100	97.6185.00	SPINA CILINDRICA D. 8.0x18.0	1		
42	71.2170.70	ANELLO PER TENUTA D. 18	3		101	72.2107.84	GUARNIZIONE SCATOLA RIDUTTORE	1		
43	90.2648.00	ANELLO TEN. ALT. D. 18.0x26.0x5.5 LP	3	A-D	MOTORE IDR. SAE-C – SAE-C HYDR. MOTOR DRIVE					
44	90.2688.00	ANELLO TEN. ALT. D. 20.0x28.0x5.5 LP	3	A-D	74	99.3098.00	VITE M8x35 UNI 5931	6		
45	90.2713.00	ANELLO TEN. ALT. D. 22.0x30.0x5.5 LP	3	A-D	105	71.0208.35	ALBERO A GOMITI C. 50 HYP SAE-C	1		
		SUPPORTO GUARNIZIONE D. 18	1		106	10.0854.22	FLANGIA MOTORE IDR. SAE-C	1		
		SUPPORTO GUARNIZIONE D. 20	1		107	90.2065.00	TAPPO PER FORO D. 17	1		
		SUPPORTO GUARNIZIONE D. 22	1		108	71.2289.71	ANELLO PER ALBERO D. 40 HYDR.PACK	1		
		SUPPORTO GUARNIZIONE D. 24	1		109	70.2270.34	VITE M6x12 CON INCAVO COMPLETA	1		
		SUPPORTO GUARNIZIONE D. 26	1		110	92.2025.00	DADO M6x5 5588	1		
		SUPPORTO GUARNIZIONE D. 28	1		MOTORE IDR. SAE-C – SAE-C HYDR. MOTOR DRIVE					
		SUPPORTO GUARNIZIONE D. 30	1		74	99.3098.00	VITE M8x35 UNI 5931	6		
		SUPPORTO GUARNIZIONE D. 32	1		105	71.0208.35	ALBERO A GOMITI C. 50 HYP SAE-C	1		
		SUPPORTO GUARNIZIONE D. 34	1		106	10.0854.22	FLANGIA MOTORE IDR. SAE-C	1		
		SUPPORTO GUARNIZIONE D. 36	1		107	90.2065.00	TAPPO PER FORO D. 17	1		
		SUPPORTO GUARNIZIONE D. 38	1		108	71.2289.71	ANELLO PER ALBERO D. 40 HYDR.PACK	1		
		SUPPORTO GUARNIZIONE D. 40	1		109	70.2270.34	VITE M6x12 CON INCAVO COMPLETA	1		
		SUPPORTO GUARNIZIONE D. 42	1		110	92.2025.00	DADO M6x5 5588	1		
		SUPPORTO GUARNIZIONE D. 44	1		MOTORE IDR. SAE-C – SAE-C HYDR. MOTOR DRIVE					
		SUPPORTO GUARNIZIONE D. 46	1		74	99.3098.00	VITE M8x35 UNI 5931	6		
		SUPPORTO GUARNIZIONE D. 48	1		105	71.0208.35	ALBERO A GOMITI C. 50 HYP SAE-C	1		
		SUPPORTO GUARNIZIONE D. 50	1		106	10.0854.22	FLANGIA MOTORE IDR. SAE-C	1		
		SUPPORTO GUARNIZIONE D. 52	1		107	90.2065.00	TAPPO PER FORO D. 17	1		
		SUPPORTO GUARNIZIONE D. 54	1		108	71.2289.71	ANELLO PER ALBERO D. 40 HYDR.PACK	1		
		SUPPORTO GUARNIZIONE D. 56	1		109	70.2270.34	VITE M6x12 CON INCAVO COMPLETA	1		
		SUPPORTO GUARNIZIONE D. 58	1		110	92.2025.00	DADO M6x5 5588	1		
		SUPPORTO GUARNIZIONE D. 60	1		MOTORE IDR. SAE-C – SAE-C HYDR. MOTOR DRIVE					
		SUPPORTO GUARNIZIONE D. 62	1		74	99.3098.00	VITE M8x35 UNI 5931	6		
		SUPPORTO GUARNIZIONE D. 64	1		105	71.0208.35	ALBERO A GOMITI C. 50 HYP SAE-C	1		
		SUPPORTO GUARNIZIONE D. 66	1		106	10.0854.22	FLANGIA MOTORE IDR. SAE-C	1		
		SUPPORTO GUARNIZIONE D. 68	1		107	90.2065.00	TAPPO PER FORO D. 17	1		
		SUPPORTO GUARNIZIONE D. 70	1		108	71.2289.71	ANELLO PER ALBERO D. 40 HYDR.PACK	1		
		SUPPORTO GUARNIZIONE D. 72	1		109	70.2270.34	VITE M6x12 CON INCAVO COMPLETA	1		
		SUPPORTO GUARNIZIONE D. 74	1		110	92.2025.00	DADO M6x5 5588	1		
		SUPPORTO GUARNIZIONE D. 76	1		MOTORE IDR. SAE-C – SAE-C HYDR. MOTOR DRIVE					
		SUPPORTO GUARNIZIONE D. 78	1		74	99.3098.00	VITE M8x35 UNI 5931	6		
		SUPPORTO GUARNIZIONE D. 80	1		105	71.0208.35	ALBERO A GOMITI C. 50 HYP SAE-C	1		
		SUPPORTO GUARNIZIONE D. 82	1		106	10.0854.22	FLANGIA MOTORE IDR. SAE-C	1		
		SUPPORTO GUARNIZIONE D. 84	1		107	90.2065.00	TAPPO PER FORO D. 17	1		
		SUPPORTO GUARNIZIONE D. 86	1		108	71.2289.71	ANELLO PER ALBERO D. 40 HYDR.PACK	1		
		SUPPORTO GUARNIZIONE D. 88	1		109	70.2270.34	VITE M6x12 CON INCAVO COMPLETA	1		
		SUPPORTO GUARNIZIONE D. 90	1		110	92.2025.00	DADO M6x5 5588	1		
		SUPPORTO GUARNIZIONE D. 92	1		MOTORE IDR. SAE-C – SAE-C HYDR. MOTOR DRIVE					
		SUPPORTO GUARNIZIONE D. 94	1		74	99.3098.00	VITE M8x35 UNI 5931	6		
		SUPPORTO GUARNIZIONE D. 96	1		105	71.0208.35	ALBERO A GOMITI C. 50 HYP SAE-C	1		
		SUPPORTO GUARNIZIONE D. 98	1		106	10.0854.22	FLANGIA MOTORE IDR. SAE-C	1		
		SUPPORTO GUARNIZIONE D. 100	1		107	90.2065.00	TAPPO PER FORO D. 17	1		
		SUPPORTO GUARNIZIONE D. 102	1		108	71.2289.71	ANELLO PER ALBERO D. 40 HYDR.PACK	1		
		SUPPORTO GUARNIZIONE D. 104	1		109	70.2270.34	VITE M6x12 CON INCAVO COMPLETA	1		
		SUPPORTO GUARNIZIONE D. 106	1		110	92.2025.00	DADO M6x5 5588	1		
		SUPPORTO GUARNIZIONE D. 108	1		MOTORE IDR. SAE-C – SAE-C HYDR. MOTOR DRIVE					
		SUPPORTO GUARNIZIONE D. 110	1		74	99.3098.00	VITE M8x35 UNI 5931	6		
		SUPPORTO GUARNIZIONE D. 112	1		105	71.0208.35	ALBERO A GOMITI C. 50 HYP SAE-C	1		
		SUPPORTO GUARNIZIONE D. 114	1		106	10.0854.22	FLANGIA MOTORE IDR. SAE-C	1		
		SUPPORTO GUARNIZIONE D. 116	1		107	90.2065.00	TAPPO PER FORO D. 17	1		
		SUPPORTO GUARNIZIONE D. 118	1		108	71.2289.71	ANELLO PER ALBERO D. 40 HYDR.PACK	1		
		SUPPORTO GUARNIZIONE D. 120	1		109	70.2270.34	VITE M6x12 CON INCAVO COMPLETA	1		
		SUPPORTO GUARNIZIONE D. 122	1		110	92.2025.00	DADO M6x5 5588	1		
		SUPPORTO GUARNIZIONE D. 124	1		MOTORE IDR. SAE-C – SAE-C HYDR. MOTOR DRIVE					
		SUPPORTO GUARNIZIONE D. 126	1		74	99.3098.00	VITE M8x35 UNI 5931	6		
		SUPPORTO GUARNIZIONE D. 128	1		105	71.0208.35	ALBERO A GOMITI C. 50 HYP SAE-C	1		
		SUPPORTO GUARNIZIONE D. 130	1		106	10.0854.22	FLANGIA MOTORE IDR. SAE-C	1		
		SUPPORTO GUARNIZIONE D. 132	1		107	90.2065.00	TAPPO PER FORO D. 17	1		
		SUPPORTO GUARNIZIONE D. 134	1		108	71.2289.71	ANELLO PER ALBERO D. 40 HYDR.PACK	1		
		SUPPORTO GUARNIZIONE D. 136	1		109	70.2270.34	VITE M6x12 CON INCAVO COMPLETA	1		
		SUPPORTO GUARNIZIONE D. 138	1							

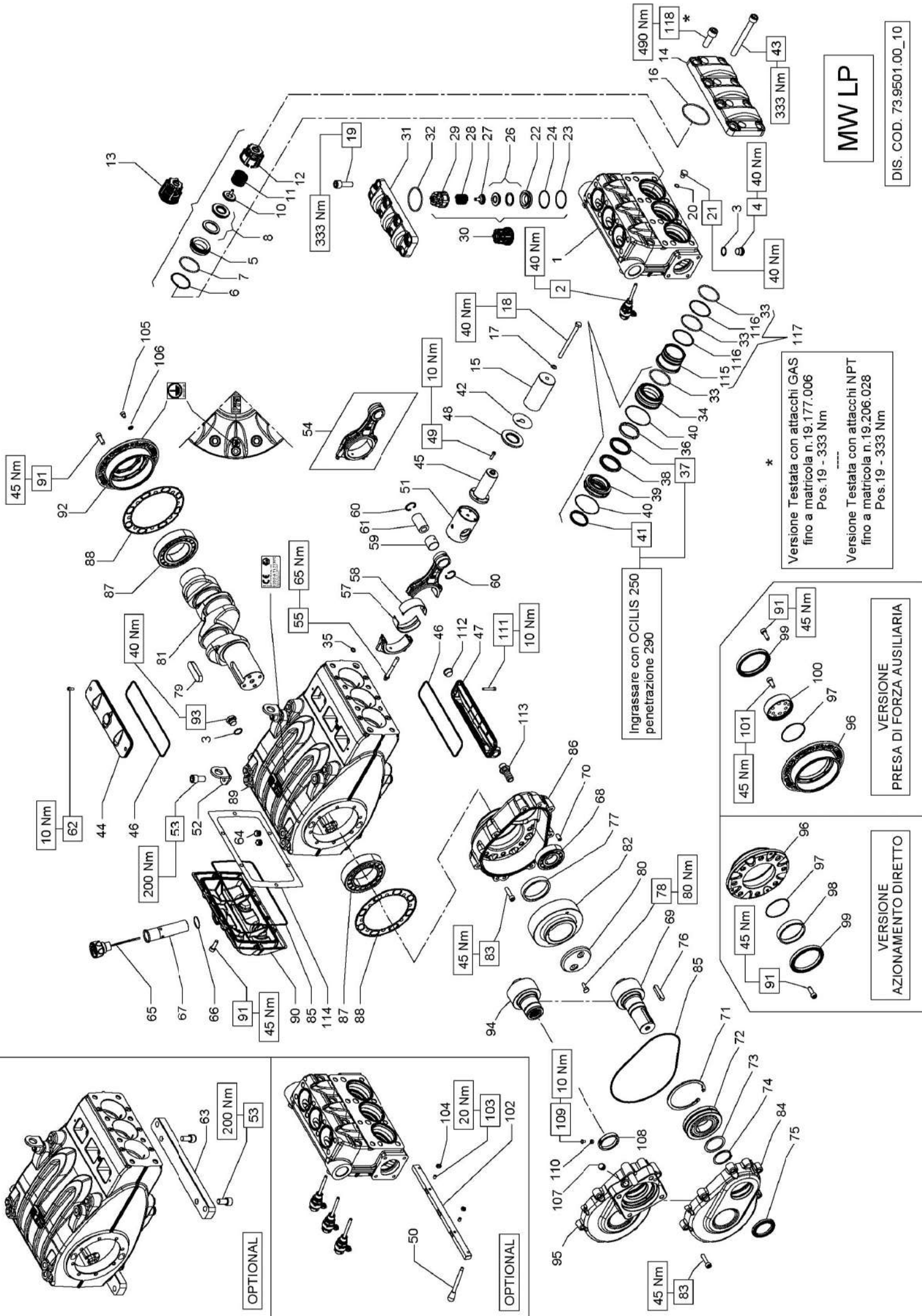
KIT RICAMBIO – SPARE KIT

A	Kit tenute pompanti – Plunger packing kit	MW32 (D.32)	MW36 (D.36)	MW40 (D.40)
B	Kit valvole – Valves kit	KIT 2136	KIT 2137	KIT 2138
C	Kit tenute complete – Complete seals kit	KIT 2144	KIT 2055	KIT 2146
D	Kit bronzine bielle – Conrod bushing kit	KIT 2150 - 2151 (+0,25) - 2153 (+0,50)		
E	Kit piedi di fissaggio – Mounting feet kit	KIT 2152		

**MW32
MW36
MW40**

POS	CODE CODICE	DESCRIPTIONE DESCRIZIONE	NR. PCS.	KIT	POS	CODE CODICE	DESCRIPTIONE DESCRIZIONE	NR. PCS.	KIT	NR. PCS.
1	73.1200.15	TESTATA POMPA D. 32-36	1		83	90.4150.00	OR D. 253.60x3.53 NBR 70SH 41000	2	C	2
2	73.1202.15	TESTATA POMPA D. 32-36 – NPT	1		84	73.2100.13	SCATOLA RIDUTTORE	1		1
3	10.7444.01	DISPOSITIVO APERTURA VALVOLE	3		85	91.8810.00	CUSCINETTO A RULLI	2		2
4	10.7445.01	DISPOSITIVO APERTURA VALVOLE - ATEX	3		86	73.2103.84	GUARNIZIONE LATERALE	2	C	2
5	36.2088.01	VALVOLE SFERICA	6		87	73.0100.13	CARTER POMPA	1		1
6	36.2067.66	SEDE VALVOLE D'ASPIRAZIONE	3	B-C	88	73.1600.22	COPERCHIO POSTERIORE CARTER	1		1
7	90.5260.00	ANELLO ANTIEST. D. 51.5x56.0x1.5	3	B-C	89	99.3686.00	VITE M10x30 UNI 5931	14		14
8	90.3890.00	OR D. 50.47x2.62 NBR 90SH 3200	6		90	73.1502.22	COPERCHIO CUSCINETTO	1		1
9	36.2090.51	GUIDA VALVOLE INTERNA	6		91	98.2187.00	TAPPO G 1/2"x10 TE27 - ZINC.	1+2		1+2
10	94.7600.00	MOLLA Dm. 28.3x30.7	6		92	96.7514.00	TAPPO G 1/2"x13 PER SONDA D. 6 SS - ATEX	1		1
11	36.2151.01	GR. VALVOLE D'ASPIRAZIONE	6	B	92	96.7514.00	ROSETTA D. 21.5x27.0x1.5	2		2
12	74.2106.51	DISTANZIALE GUIDA VALVOLE HP	3	B	100	98.2046.00	TAPPO G 1/4"x13	3		3
13	73.2122.70	ANELLO DISTANZIALE SEDE VALV.	3	B	101	90.3584.00	OR D. 10.82x1.78 NBR 90SH	3	C	3
14	90.5265.00	ANELLO ANTIEST. D. 51.7x56.2x1.5	3	C	102	99.3019.00	VITE M8x10 UNI 5931 - ATEX	1		1
15	36.2069.66	SEDE VALVOLE DI MANDATA	3	C	103	96.7017.50	ROSETTA D. 8.4x15.0x0.8 - ATEX	1		1
16	90.5276.00	ANELLO ANTIEST. D. 67.5x72.0x1.5	3	C	108	99.1943.00	VITE M6x40 5931	2		2
17	90.3911.00	OR D. 66.35x2.62 NBR 70SH 3262	6	B-C	109	98.2173.00	TAPPO PLASTICA G 1/2"	1		1
18	94.7605.00	MOLLA Dm. 28.5x32.0	3	B	110	96.3380.00	RACCORDO DIR. G 1/2"	1		1
19	36.7153.01	GR. VALVOLE DI MANDATA	3	B	111	73.2241.84	GUARNIZIONE COPERCHIO POST.	1		1
20	74.2110.70	TAPPO VALVOLE DI MANDATA HP	3	B-C	112	73.2159.56	BOCCOLA TESTATA MW HP	3		3
21	94.7750.00	MOLLA Dm. 58.0x45.4	3	B-C	113	90.5238.00	ANELLO ANTIEST. D. 49.0x55.0x1.5	6		6
22	74.2108.66	ANELLO SEDE VALVOLE DI MAND.	3		114	90.4080.00	OR D. 47.63x3.53 NBR 70SH 152	1		1
23	99.5147.00	VITE M16x55 UNI 5931	8		115	73.1200.01	TESTATA CON BOCCOLA D. 32-36	6		6
24	73.2107.15	COPERCHIO VALVOLE	1			73.1208.01	TESTATA CON BOCCOLA D. 40	1		1
25	73.2254.15	COPERCHIO VALVOLE - NPT	1		CON SISTEMA FLUSHING - WITH FLUSHING SYSTEM					
26	99.5222.00	VITE M16x180 UNI 5931	8		CON MOTORE IDRAULICO - WITH HYDRAULIC MOTOR					
27	96.7105.00	ROSETTA D. 10.0x18.0x0.9	3	C	93	10.0774.55	PIGNONE Z24 R. 1.875 - ELICOIDALE FEMM.	1		1
28	99.3830.00	VITE M10x140 UNI 5737	3			10.0794.55	PIGNONE Z18 R. 2.722 - ELICOIDALE FEMM.	1		1
29	73.0400.09	PISTONE D. 32x117	3		94	73.2155.13	COPERCHIO RIDUTTORE HYDR. PACK	1		1
30	73.0401.09	PISTONE D. 36x117	3		104	90.2065.00	TAPPO PER FORO D. 17	1		1
31	73.0402.09	PISTONE D. 40x117	3		105	73.2242.71	ANELLO PER ALBERO D. 54 HYDR. PACK	1		1
32	90.4085.00	OR D. 49.21x3.53 NBR 70SH 153	3	A-C	106	70.2270.34	VITE M6x12 CON INCAVO COMPLETA	1		1
33	90.3825.00	OR D. 10.78x2.62 NBR 70SH 3043	6	A-C	107	92.2025.00	DADO M6x5 5588	1		1
34	73.2116.56	CAMICIA PISTONE D. 32	3		AZIONAMENTO DIRETTO - DIRECT DRIVE					
35	73.2117.56	CAMICIA PISTONE D. 36	3		89	99.3686.00	VITE M10x30 UNI 5931	8		8
36	73.2118.56	CAMICIA PISTONE D. 40	3		95	73.1503.22	COPERCHIO CUSCINETTO APERTO	1		1
37	90.3710.00	OR D. 81.00x2.00 NBR 70SH	6	A-C	96	90.3914.50	OR D. 75.87x2.62 NBR 70SH 3300	1		1
38	78.1001.92	ANELLO DI TESTA PISTONE D. 36	3		97	73.2156.54	ANELLO PER AZIONAMENTO DIR.	1		1
39	74.1000.92	ANELLO DI TESTA PISTONE D. 40	3		98	90.1950.00	ANELLO RAD. D. 90.0x110.0x12.0	1		1
40	90.2788.00	ANELLO TEN. ALT. D. 32.0x44.0x6.0/3.5 HP	3	A-C	PDF AUSILIARIA - AUXILIARY PTO					
41	90.2820.00	ANELLO TEN. ALT. D. 36.0x48.0x6.0/3.5 HP	3	A-C	39	73.2157.54	DISP. PRESA DI FORZA AUSILIARIA	1		1
42	90.2832.00	ANELLO TEN. ALT. D. 40.0x55.0x7.5/4.5 HP	3	A-C	40	99.3671.00	VITE M10x25 UNI 5931	6		6
43	90.2784.00	ANELLO RESTOP D. 32.0x44.0x5.5/3.0	3	A-C	89	99.3686.00	VITE M10x30 UNI 5931	8		8
44	90.2818.00	ANELLO RESTOP D. 36.0x48.0x6.0/3.0	3	A-C	95	73.1503.22	COPERCHIO CUSCINETTO APERTO	1		1
45	90.2838.00	ANELLO RESTOP D. 40.0x55.0x8.0/4.5	3	A-C	96	90.3914.50	OR D. 75.87x2.62 NBR 70SH 3300	1		1
46	73.2110.68	SUPPORTO GUARNIZIONE D. 32	3		98	90.1950.00	ANELLO RAD. D. 90.0x110.0x12.0	1		1
47	73.2111.68	SUPPORTO GUARNIZIONE D. 36	3							
48	73.2112.68	SUPPORTO GUARNIZIONE D. 40	3							
49	90.2780.00	ANELLO TEN. ALT. D. 32.0x40.0x5.5 LP	3	A-C						
50	90.2798.00	ANELLO TEN. ALT. D. 36.0x44.0x5.5 LP	3	A-C						
51	90.2828.00	ANELLO TEN. ALT. D. 40.0x48.0x5.5 LP	3	A-C						

MW LP

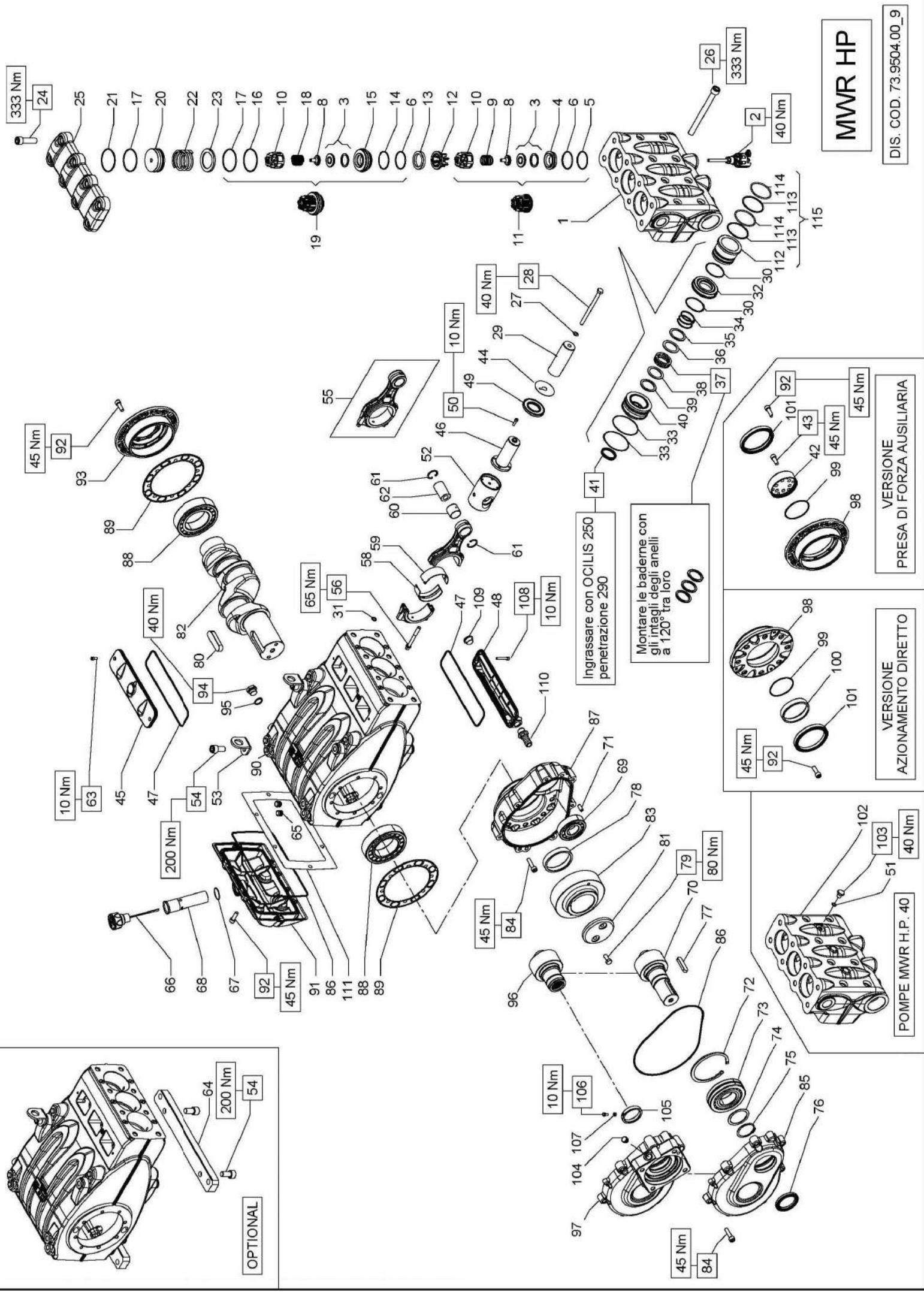


KIT RICAMBIO – SPARE KIT

A	Kit tenute pompanti – Plunger packing kit	MW45 (D.45)	MW50 (D.50)	MW55 (D.55)
B	Kit valvole aspirazione – Suction valves kit	KIT 2139	KIT 2140	KIT 2141
C	Kit valvole mandata – Outlet valves kit	KIT 2147	KIT 2148	KIT 2149
D	Kit tenute complete – Complete seals kit	KIT 2150 - 2151 (+0,25) - 2153 (+0,50)		
E	Kit bronzine bielle – Conrod bushing kit	KIT 2152		
F	Kit piedi di fissaggio – Mounting feet kit	KIT 2189		
G	Kit unione alzavalvole - Valve lifters junction kit			

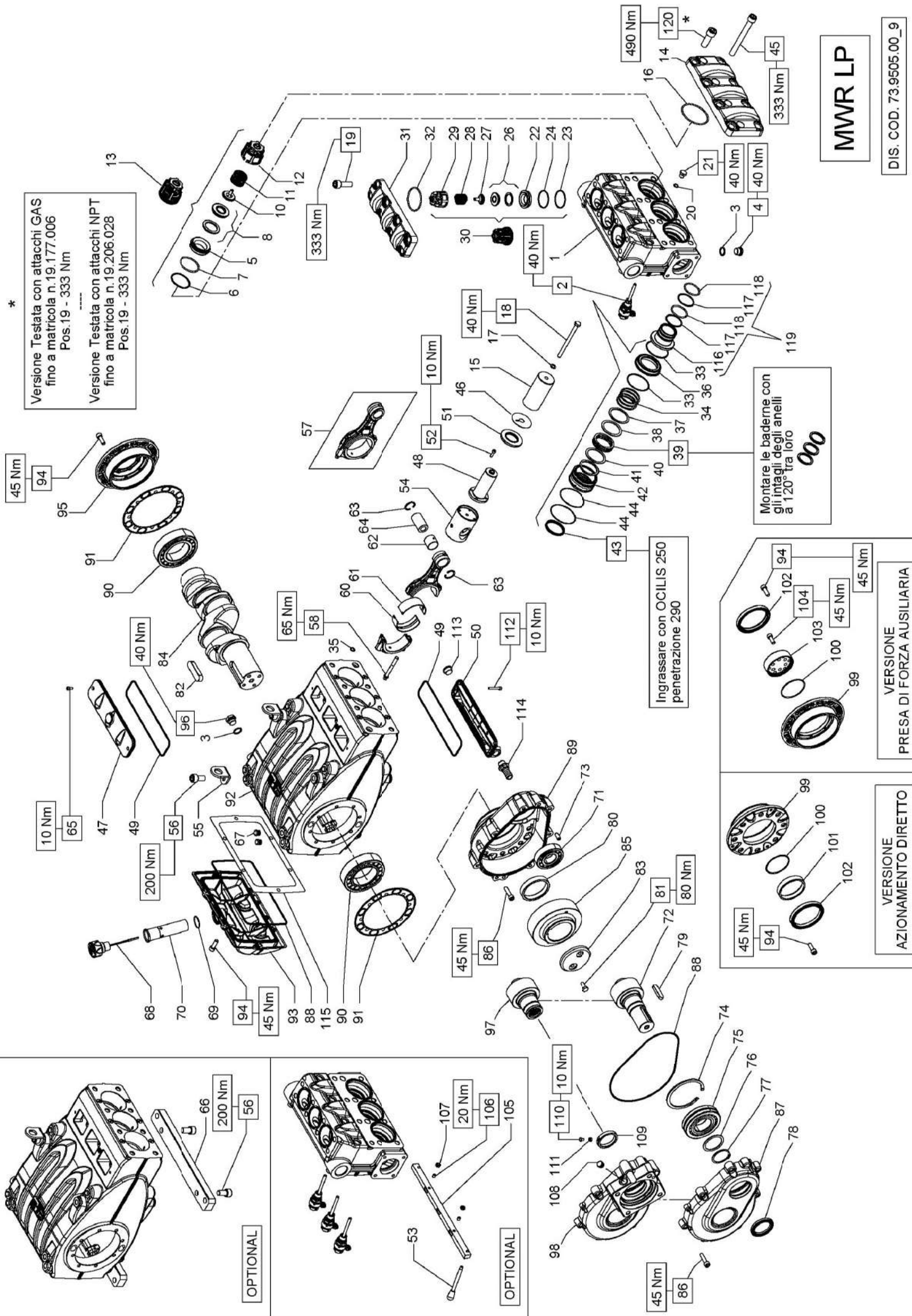
**MW45
MW50
MW55**

POS	CODE CODICE	DESCRIPTIONE DESCRIZIONE	NR. PCS.	KIT	POS	CODE CODICE	DESCRIPTIONE DESCRIZIONE	NR. PCS.	KIT
1	73.1215.15	TESTATA POMPA	1		40	90.3710.00	OR D. 81.00x2.00 NBR 705H	6	A-D
2	10.7445.01	DISPOSITIVO APERTURA VALVOLE	3		41	90.2846.00	ANELLO TEN. ALT. D. 45.0x63.0x5.5 LP	A-D	
3	96.7514.00	ROSETTA D. 21.5x27.0x1.5	5			90.2860.00	ANELLO TEN. ALT. D. 50.0x58.0x5.5 LP	A-D	
4	98.2185.00	TAPPO ACCIAIO G 1/2"x14	3			90.2870.00	ANELLO TEN. ALT. D. 55.0x63.0x5.5 LP	A-D	
5	36.2056.66	SEDE VALVOLA D'ASPIRAZIONE	3	B-D	42	96.7355.00	ROSETTA D. 16.0x65.0x1.0	3	
6	90.5270.00	ANELLO ANTIST. D. 61.2x67.0x2.0	3	B-D	43	99.5212.00	VITE M16x150 UNI 5931	8	
7	90.4105.00	OR D. 59.92x3.53 NBR 905H 4237	3		44	73.1500.22	COPERCIO ISPEZIONE CHIUSO	1	
8	36.2087.01	VALVOLA SFERICA	3		45	73.0503.36	STELO GUIDA PISTONE	2	D
9	36.2089.51	GUIDA VALVOLA INTERNA	3		46	73.1504.22	COPERCIO ISPEZIONE APERTO	1	
10	94.7698.00	MOLLA Dm. 41.5x37.9	3		47	90.4148.00	OR D. 202.80x3.53 NBR 705H 4800	3	
11	36.2060.01	GUIDA VALVOLA D'ASPIRAZIONE	3		48	90.1685.00	ANELLO RAD. D. 40.0x72.0x7.0/8.5	1	D
12	36.7150.01	GR. VALVOLA D'ASPIRAZIONE	3	B	49	99.1884.00	ANELLO RAD. D. 40.0x72.0x7.0/8.5	12	
13	73.2253.15	COPERCIO VALV. D'ASPIRAZIONE	1		50	94.5400.00	LEVA M8x107	1	G
14	73.2256.15	COPERCIO VALV. D'ASPIRAZIONE - NPT	1		51	73.0504.43	GUIDA PISTONE	3	
15	73.0403.09	PISTONE D. 45x117	3		52	73.2106.74	STAFFA DI SOLLEVAMENTO	2	
16	73.0404.09	PISTONE D. 50x117	3		53	99.5130.00	VITE M16x30 UNI 5931	2-4	F
17	73.0405.09	PISTONE D. 55x117	3		54	73.0301.01	BIELLA - COMPLETA	3	
18	90.4142.00	OR D. 85.32x3.53 NBR 905H 4337	3	D	55	99.3788.00	VITE SERRAGGIO BIELLA	6	
19	96.7105.00	ROSETTA D. 10.0x18.0x0.9	3	D	57	90.9283.00	SEMIBOCCOLA TESTA BIELLA - INF.	E	
20	99.3830.00	VITE M10x140 UNI 5737	3	D	58	90.9281.00	SEMIBOCCOLA TESTA BIELLA +0.25 - INF.	E	
21	99.5142.00	VITE M16x45 UNI 5931	8		59	90.9282.00	SEMIBOCCOLA TESTA BIELLA - SUP.	E	
22	90.3584.00	OR D. 10.82x1.78 NBR 905H 2043	3	D	60	90.9280.00	SEMIBOCCOLA TESTA BIELLA +0.25 - SUP.	E	
23	98.2046.00	TAPPO G 1/4"x13	3		61	90.9282.00	SEMIBOCCOLA TESTA BIELLA +0.50 - SUP.	E	
24	36.2067.66	SEDE VALVOLA DI MANDATA	3	C-D	62	90.9158.00	BOCCOLA PIEDI BIELLA	3	
25	90.5260.00	ANELLO ANTIST. D. 51.5x56.0x1.5	3	C-D	63	90.0690.00	ANELLO D'ARRESTO J32	6	
26	36.2088.01	VALVOLA SFERICA	3	C-D	64	97.7440.00	SPINOTTO D. 32x55	3	
27	36.2090.51	GUIDA VALVOLA INTERNA	3		65	99.1837.00	VITE M6x14 UNI 5931	2	F
28	94.7605.00	MOLLA Dm. 28.5x32.0	3		66	73.2000.64	PIEDINO POMPA	2	
29	36.2061.01	GUIDA VALVOLA DI MANDATA	3		67	98.2060.00	TAPPO PER FORO D. 15	6	
30	36.2077.01	GR. VALVOLA DI MANDATA	3	C	68	98.2335.00	ASTA LIVELLO OLIO G 1" L=132	2	
31	73.2109.15	COPERCIO VALV. DI MANDATA	1		69	98.2336.00	ASTA LIVELLO OLIO G 1" L=132 - ATEX	1	
32	90.4120.00	COPERCIO VALV. DI MANDATA - NPT	1		70	90.3616.00	OR D. 34.65x4.78 NBR 705H 2137	1	D
33	90.4115.00	OR D. 66.26x3.53 NBR 905H 171	3	D	71	73.2102.95	TUBO PER TAPPO CARICO OLIO G 1"	1	
34	73.2119.56	CAMICIA PISTONE D. 45	3	A-D	72	91.8540.00	CUSCINETTO A RULLI	1	
35	73.2120.56	CAMICIA PISTONE D. 50	3		73	10.0767.35	PIGNONE Z24 R. 1.875 - ELICOIDALE	1	
36	73.2121.56	CAMICIA PISTONE D. 55	3		74	10.0768.35	PIGNONE Z21 R. 2.238 - ELICOIDALE	1	
37	90.2850.00	ANELLO DI TESTA PISTONE D. 45	3	A-D	75	10.0769.35	PIGNONE Z18 R. 2.722 - ELICOIDALE	1	
38	90.2863.00	ANELLO TEN. ALT. D. 45.0x60.0x4.5/7.5 HP	3	A-D	76	10.0822.55	PIGNONE Z19 R. 3.211 - ELICOIDALE	1	
39	90.2873.00	ANELLO TEN. ALT. D. 50.0x65.0x7.5/4.5 HP	3	A-D	77	97.6230.00	SPINA CILINDRICA D. 10.0x24.0	2	
40	90.2875.00	ANELLO TEN. ALT. D. 55.0x70.0x7.5/4.5 HP	3	A-D	78	90.1010.00	ANELLO D'ARRESTO J120	1	
41	90.2885.00	ANELLO RESTOP D. 45.0x60.0x3.0/6.5	3	A-D	79	91.8599.00	CUSCINETTO A RULLI	1	
42	90.2890.00	ANELLO RESTOP D. 50.0x65.0x8.0/4.5	3	A-D	80	73.2104.55	ANELLO APPOGGIO CUSCINETTO	1	
43	90.2895.00	ANELLO RESTOP D. 55.0x70.0x8.0/4.5	3	A-D	81	90.0810.00	ANELLO D'ARRESTO A75	1	D
44	73.2113.68	SUPPORTO GUARNIZIONE D. 45	1		82	91.5005.00	LINGUETTA 14.0x9.0x60.0	1	
45	73.2114.68	SUPPORTO GUARNIZIONE D. 50	1		83	73.2105.89	ANELLO APPOGGIO CORONA	1	
46	73.2115.68	SUPPORTO GUARNIZIONE D. 55	1		84	99.3667.00	VITE M10x25 UNI 5739	1	
47					85	91.5110.00	LINGUETTA 22.0x14.0x80.0	1	
48					86	74.2132.55	FERMO CORONA	1	
49					87	73.0200.35	ALBERO A GOMITTI C. 70	1	
50					88	99.3686.00	VITE M10x30 UNI 5931	8	
51					89	73.1503.22	COPERCIO CUSCINETTO APERTO	1	
52					90	90.3914.50	OR D. 75.87x2.62 NBR 705H 3300	1	
53					91	73.2156.54	ANELLO PER AZIONAMENTO DIR.	1	
54					92	90.1950.00	ANELLO RAD. D. 90.0x110.0x12.0	1	
55					93	90.1950.00	DISP. PRESA DI FORZA AUSILIARIA	1	
56					94	99.3671.00	VITE M10x25 UNI 5931	6	



MWR HP

DIS. COD. 73.9504.00_9



MWR LP

DIS. COD. 73.9505.00_9

OPTIONAL

OPTIONAL

VERSIONE AZIONAMENTO DIRETTO

VERSIONE PRESA DI FORZA AUSILIARIA

KIT RICAMBIO – SPARE KIT

A	Kit tenute pompanti – Plunger packing kit	MWR45 (D.45)	MWR50 (D.50)	MWR55 (D.55)
B	Kit valvole aspirazione – Suction valves kit	KIT 2163	KIT 2164	KIT 2165
C	Kit valvole mandata – Outlet valves kit	KIT 2167	KIT 2168	KIT 2169
D	Kit tenute complete – Complete seals kit	KIT 2150 - 2151 (+0,25) - 2153 (+0,50)		
E	Kit bronzine bielle – Conrod bushing kit	KIT 2152		
F	Kit piedi di fissaggio – Mounting feet kit	KIT 2189		
G	Kit unione alzavalvole – Valve lifters junction kit			

MWR45
MWR50
MWR55

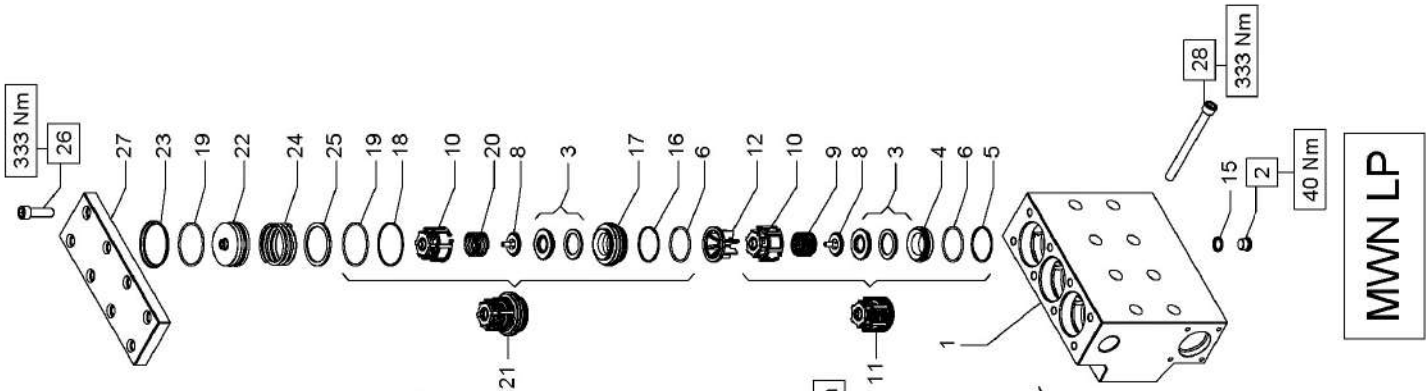
POS	CODE CODICE	DESCRIZIONE DESCRIZIONE	NR. PCS.	KIT	POS	CODE CODICE	DESCRIZIONE DESCRIZIONE	NR. PCS.	KIT
1	73.1215.15	TESTATA POMPA	1		83	74.2132.55	FERMO CORONA	1	
2	10.7445.01	DISPOSITIVO APERTURA VALVOLE	3		84	10.0770.35	CORONA Z45 R. 1.875 - ELICOIDALE	1	
3	96.7514.00	ROSETTA D. 21.5x27.0x1.5	5		85	10.0771.35	CORONA Z47 R. 2.238 - ELICOIDALE	1	
4	98.2185.00	TAPPO G 1/2 "x14	3			10.0772.35	CORONA Z49 R. 2.722 - ELICOIDALE		
5	36.2066.66	SEDE VALVOLA D'ASPIRAZIONE	3			10.0823.55	CORONA Z61 R. 3.211 - ELICOIDALE		
6	90.5270.00	ANELLO ANTIEST D. 61.2x67.0x2.0	3		86	99.3710.00	VITE M10x40 UNI 5931	15	
7	90.4105.00	OR D. 59.92x3.53 NBR 90SH 4237	B-D		87	99.3710.13	COPERCHIO RIDUTTORE	1	
8	36.2089.51	VALVOLA SFERICA	B-D		88	90.4150.00	OR D. 253.60x3.53 NBR 70SH 41000	D	
10	96.2089.51	GUIDA VALVOLA INTERNA	3		89	73.2100.13	SCATOLA RIDUTTORE	2	
11	94.7698.00	MOLLA Dm. 41.5x37.9	3		90	91.8810.00	CUSCINETTO A RULLI	2	
12	36.2060.01	GUIDA VALVOLA D'ASPIRAZIONE	3		91	73.2103.84	GUARNIZIONE LATERALE	2	
13	36.7150.01	GR. VALVOLA D'ASPIRAZIONE	B		92	73.0100.13	CARTER POMPA	1	
14	73.2253.15	COPERCHIO VALV. D'ASPIRAZIONE - NPT	1		93	73.1600.22	COPERCHIO POSTERIORE CARTER	1	
	73.2256.15	COPERCHIO VALV. D'ASPIRAZIONE - NPT			94	99.3686.00	VITE M10x30 UNI 5931	14	
15	73.0403.09	PISTONE D. 45x117	3		95	93.1502.22	COPERCHIO CUSCINETTO	2	
	73.0404.09	PISTONE D. 50x117			96	98.2187.00	TAPPO G 1/2 "x10 TE27 - ZINC.	2	
	73.0405.09	PISTONE D. 55x117			105	73.2158.64	STAFFA UNIONE ALZAVOLVA	G	
16	90.4142.00	OR D. 85.32x3.53 NBR 90SH 4337	D		106	99.3018.00	VITE M8x4.0 UNI 5923	G	
17	96.7105.00	ROSETTA 10.0x18.0x0.9	D		107	92.2218.00	DADO M8x5 5589	G	
18	99.3830.00	VITE M10x140 UNI 5737	3		112	99.1943.00	VITE M6x40 5931	G	
19	99.5142.00	VITE M16x45 UNI 5931	8		113	98.2173.00	TAPPO PLASTICA G 1/2"	1	
20	90.3584.00	OR D. 10.82x1.78 NBR 90SH 2043	D		114	96.3380.00	RACCORDO DIR. G 1/2"	1	
21	98.2046.00	TAPPO G 1/4 "x13	3		115	73.2241.84	GUARNIZIONE COPERCHIO POST.	1	
22	36.2067.66	SEDE VALVOLA DI MANDATA	C-D		116	73.2160.56	BOCCOLA TESTATA	3	
23	90.5260.00	ANELLO ANTIEST. D. 51.5x56.0x1.5	C-D		117	90.4115.00	OR D. 63.50x3.53 NBR 70SH 167	6	
24	90.3890.00	OR D. 50.47x2.62 NBR 90SH 3200	C-D		118	90.5274.00	ANELLO ANTIEST. D. 64.0x70.0x1.5	6	
26	36.2088.01	VALVOLA SFERICA	3		119	73.2125.01	TESTATA CON BOCCOLA	1	
27	36.2090.51	GUIDA VALVOLA INTERNA	3		120	99.5250.00	VITE M18x50 UNI 5931	8	
28	94.7605.00	MOLLA Dm. 28.5x32.0	3		CON SISTEMA FLUSHING - WITH FLUSHING SYSTEM				
29	36.2061.01	GUIDA VALVOLA DI MANDATA	3		-		CARTER POMPA - FLUSHING	1	
30	36.2077.01	GR. VALVOLA DI MANDATA	C		CON MOTORE IDRAULICO - WITH HYDRAULIC MOTOR				
31	73.1209.15	COPERCHIO VALV. DI MANDATA	1		97	10.0773.55	PIGNONE Z24 R. 1.875 - ELICOIDALE FEMM.	1	
	73.2255.15	COPERCHIO VALV. DI MANDATA - NPT				10.0774.55	PIGNONE Z21 R. 2.238 - ELICOIDALE FEMM.		
32	90.4120.00	OR D. 68.26x3.53 NBR 90SH 171	D			10.0794.55	PIGNONE Z18 R. 2.722 - ELICOIDALE FEMM.		
33	90.3903.00	OR D. 60.00x2.62 NBR 70SH 3237 - MWR45	A-D		98	73.2155.13	COPERCHIO RIDUTTORE HYDR. PACK	1	
	90.3913.30	OR D. 69.52x2.62 NBR 70SH 3275	A-D		108	90.2065.00	TAPPO PER FORO D. 17	1	
34	94.7735.00	MOLLA Dm. 61.0x35.0 - MWR55	3		109	73.2242.71	ANELLO PER ALBERO D. 54 HYDR. PACK	1	
	94.7735.00	MOLLA Dm. 54.0x38.5			110	70.2270.34	VITE M6x12 CON INCAVO COMPLETA	1	
35	90.3825.00	OR D. 10.78x2.62 NBR 70SH 3043	A-D		111	92.2025.00	DADO M6x5 5588	1	
	73.1209.15	COPERCHIO VALV. DI MANDATA			AZIONAMENTO DIRETTO - DIRECT DRIVE				
36	73.1006.56	ANELLO DI TESTA BADERNE D. 45	3		94	99.3686.00	VITE M10x30 UNI 5931	8	
	73.1007.56	ANELLO DI TESTA BADERNE D. 50			99	73.1503.22	COPERCHIO CUSCINETTO APERTO	1	
37	73.2140.56	ANELLO PER MOLLA D. 45	3		100	90.3914.50	OR D. 75.87x2.62 NBR 70SH 3300	1	
	73.2141.56	ANELLO PER MOLLA D. 50			101	73.2156.54	ANELLO PER AZIONAMENTO DIR.	1	
	73.2142.56	ANELLO PER MOLLA D. 55			102	90.1950.00	ANELLO RAD. D. 90.0x110.0x12.0	1	
38	73.2144.82	ANELLO RASCHIATORE BADERNE D. 45	A-D		94	99.3686.00	VITE M10x30 UNI 5931	8	
	73.2145.82	ANELLO RASCHIATORE BADERNE D. 50	A-D		99	73.1503.22	COPERCHIO CUSCINETTO APERTO	1	
	73.2146.82	ANELLO RASCHIATORE BADERNE D. 55	A-D		100	90.3914.50	OR D. 75.87x2.62 NBR 70SH 3300	1	
39	90.5675.00	BADERNE D. 45.0x58.0x15.0	A-D		101	90.1950.00	ANELLO RAD. D. 90.0x110.0x12.0	1	
	90.5695.00	BADERNE D. 50.0x63.0x15.0	A-D		102	90.1950.00	ANELLO RAD. D. 90.0x110.0x12.0	1	
	90.5720.00	BADERNE D. 55.0x68.0x15.0	A-D		103	73.2157.54	DISP. PRESA DI FORZA AUSILIARIA	1	
40	90.5235.00	ANELLO ANTIEST. D. 45.0x58.0x2.0	A-D		104	99.3671.00	VITE M10x25 UNI 5931	6	
	90.5243.00	ANELLO ANTIEST. D. 50.0x63.0x2.0	A-D						
	90.5266.00	ANELLO ANTIEST. D. 55.0x68.0x2.0	A-D						

KIT RICAMBIO – SPARE KIT

	MWN32 (D.32)	MWN36 (D.36)	MWN40 (D.40)
A Kit tenute pompanti – Plunger packing kit	KIT 2136	KIT 2137	KIT 2138
B Kit valvole – Valves kit		KIT 2055	
C Kit tenute complete – Complete seals kit	KIT 2144	KIT 2145	KIT 2146
D Kit bronzine bielle – Conrod bushing kit	KIT 2150 - 2151 (+0,25) - 2153 (+0,50)		
E Kit piedi di fissaggio – Mounting feet kit	KIT 2152		

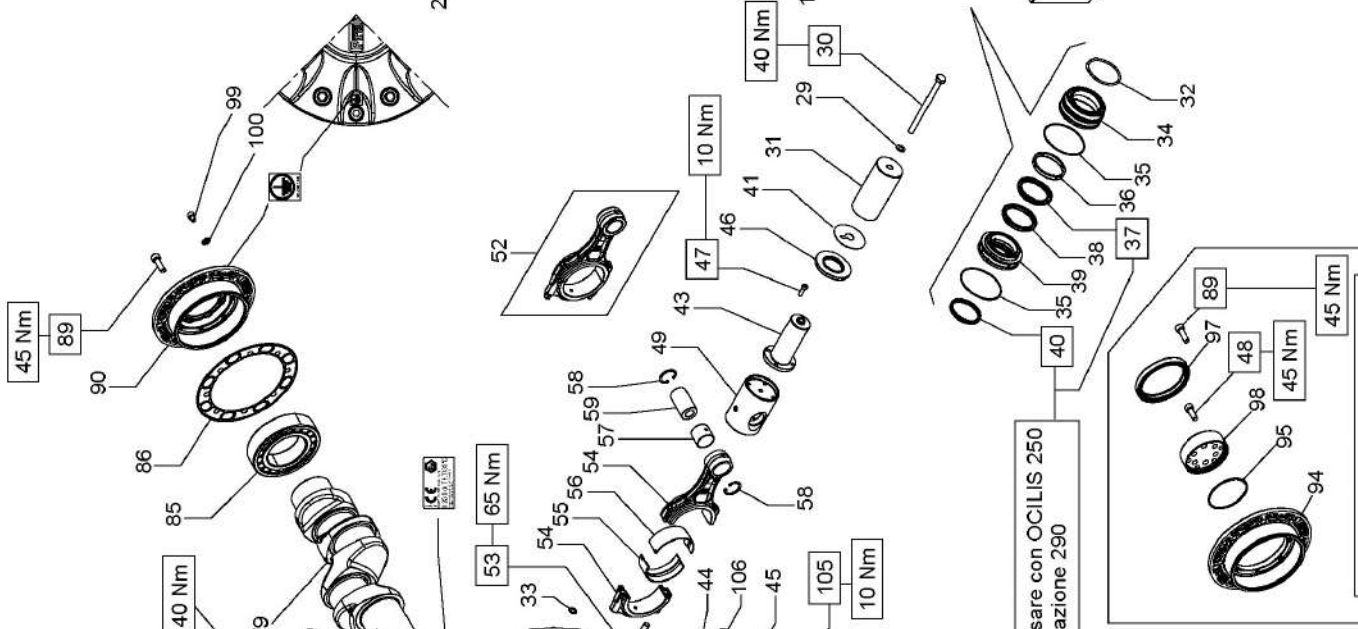
MWN32
MWN36
MWN40

POS	CODE CODICE	DESCRIPTION DESCRIZIONE	NR. PCS.	KIT	POS	CODE CODICE	DESCRIPTION DESCRIZIONE	NR. PCS.	KIT	DESCRIPTION DESCRIZIONE	NR. PCS.	KIT
1	73.1204.56	TESTATA POMPA HP	1		40	90.2780.00	ANELLO TEN. ALT. D. 32.0x40.0x5.5 LP	3	A-C			
2	98.2186.00	TAPPO G 1/2"x1.4	3		41	90.2798.00	ANELLO TEN. ALT. D. 36.0x44.0x5.5 LP	3	A-C			
3	36.2088.01	VALVOLA SFERICA	6		42	90.2828.00	ANELLO TEN. ALT. D. 40.0x48.0x5.5 LP	3	A-C			
4	36.2067.66	SEDE VALVOLA D'ASPIRAZIONE	3	B-C	43	96.7355.00	ROSETTA D. 16.0x65.0x1.0	3				
5	90.5260.00	ANELLO ANTIEST. D. 51.5x56.0x1.5	3	B-C	44	73.1500.22	COPERCHIO ISPEZIONE CHIUSO	1				
6	90.3890.00	OR D. 50.47x2.62 NBR SH. 90 3200	6	B-C	45	73.0503.36	STELLO GUIDA PISTONE	3	C			
8	36.2090.51	GUIDA VALVOLA INTERNA	3		46	90.4148.00	OR D. 202.80x3.53 NBR 70SH 4800	2				
9	94.7600.00	MOLLA Dm. 28.3x30.7	6		47	73.1504.22	COPERCHIO ISPEZIONE APERTO	1	C			
10	36.2061.01	GUIDA VALVOLA	3	B	48	90.1685.00	ANELLO RAD. D. 40.0x72.0x7.0/8.5	3				
11	36.7151.01	GR. VALVOLA D'ASPIRAZIONE	3	B	49	99.1884.00	VITE M6x20 UNI 5931	12				
12	74.2106.51	DISTANZIALE GUIDA VALVOLA HP	3	B	50	73.0504.43	GUIDA PISTONE	3				
15	73.2137.56	ANELLO DISTANZIALE SEDE VALVOLA	3	C	51	73.0505.43	GUIDA PISTONE +1.0	3				
16	90.5265.00	ANELLO ANTIEST. D. 51.7x56.2x1.5	3	C	52	73.2106.74	STAFFA DI SOLLEVAMENTO	2				
17	36.2069.66	SEDE VALVOLA DI MANDATA	3	C	53	99.5131.00	VITE M16x30 UNI 5931	2+4	E			
18	90.5276.00	ANELLO ANTIEST. D. 67.7x72.0x1.5	3	B-C	54	73.0301.01	BIELLA - COMPLETA	3				
19	90.3911.00	OR D. 66.35x2.62 NBR 70SH 3262	6		55	99.3788.00	VITE SERRAGGIO BIELLA	6				
20	94.7605.00	MOLLA Dm. 28.5x32.0	3		56	90.9283.00	SEMIBOCCOLA TESTA BIELLA - INF.	3	D			
21	36.7153.01	GR. VALVOLA DI MANDATA	3	B	57	90.9284.00	SEMIBOCCOLA TESTA BIELLA +0.25 - INF.	3	D			
22	78.2158.56	TAPPO VALVOLA DI MANDATA HP	3	B-C	58	90.9285.00	SEMIBOCCOLA TESTA BIELLA - SUP.	3	D			
23	90.5280.00	ANELLO ANTIEST. D. 67.7x72.2x1.5	3		59	90.9280.00	SEMIBOCCOLA TESTA BIELLA - SUP.	3	D			
24	94.7749.00	MOLLA Dm. 58.0x45.4	3		60	90.9281.00	SEMIBOCCOLA TESTA BIELLA +0.25 - SUP.	3	D			
25	78.2159.91	ANELLO SEDE VALVOLA DI MANDATA	3		61	90.9282.00	SEMIBOCCOLA TESTA BIELLA +0.50 - SUP.	3	D			
26	90.5147.00	VITE M16x55 UNI 5931	3		62	90.9158.00	BOCCOLA PIEDE BIELLA	3				
27	73.2123.56	COPERCHIO VALVOLE	1		63	90.0690.00	ANELLO D'ARRESTO J32	6				
28	99.5222.00	VITE M16x180 UNI 5931	8		64	97.7440.00	SPINOTTO D. 32x55	3				
29	96.7105.00	ROSETTA D. 10.0x18.0x0.9	3	C	65	73.2102.95	VITE M6x14 UNI 5931	2				
30	99.3830.00	VITE M10x140 UNI 5737	3		66	91.8540.00	CUSCINETTO A RULLI	1				
31	73.0400.09	PISTONE D. 32x117	3		67	10.0767.35	PIGNONE Z24 R. 1.875 - ELICOIDALE	1				
32	90.4085.00	OR D. 49.21x3.53 NBR 70SH 153	3	A-C	68	10.0768.35	PIGNONE Z21 R. 2.238 - ELICOIDALE	1				
33	90.3825.00	OR D. 10.78x2.62 NBR 70SH 3043	6	A-C	69	10.0769.35	PIGNONE Z18 R. 2.722 - ELICOIDALE	1				
34	73.2130.56	CAMICIA PISTONE D. 32	3		70	10.0822.55	PIGNONE Z19 R. 3.211 - ELICOIDALE	1				
35	90.3710.00	OR D. 81.00x2.00 NBR 70SH	6	A-C	71	97.6230.00	SPINA CILINDRICA D. 10.0x24.0	2				
36	73.1001.91	ANELLO DI TESTA PISTONE D. 32	3		72	90.1010.00	ANELLO D'ARRESTO J120	1				
37	90.2788.00	ANELLO TEN. ALT. D. 32.0x44.0x6.0/3.5 HP	3	A-C	73	91.8599.00	CUSCINETTO A RULLI	1				
38	90.2820.00	ANELLO TEN. ALT. D. 36.0x48.0x6.0/3.5 HP	3	A-C	74	90.0810.00	ANELLO D'ARRESTO A55	1	C			
39	90.2832.00	ANELLO TEN. ALT. D. 40.0x55.0x7.5/4.5 HP	3	A-C	75	90.1724.00	ANELLO RAD. D. 55.0x75.0x8.0	1				
40	90.2784.00	ANELLO RESTOP D. 32.0x44.0x5.5/3.0	3	A-C	76	91.5005.00	LINGUETTA 1.4x0.9x0.60.0	1				
41	90.2818.00	ANELLO RESTOP D. 36.0x48.0x6.0/3.0	3	A-C	77	73.2105.89	ANELLO APOGGIO CORONA	1				
42	90.2838.00	ANELLO RESTOP D. 40.0x55.0x8.0/4.5	3	A-C	78	99.3667.00	VITE M10x25 UNI 5739	2				
43	73.2124.92	SUPPORTO GUARNIZIONE D. 32	3		79	91.5110.00	LINGUETTA 22.0x14.0x80.0	1				
44	73.2125.92	SUPPORTO GUARNIZIONE D. 36	1			74.2132.55	FERMO CORONA	1				
45	73.2126.92	SUPPORTO GUARNIZIONE D. 40	1			73.0200.35	ALBERO A GOMITI C. 70	1				



MWN LP

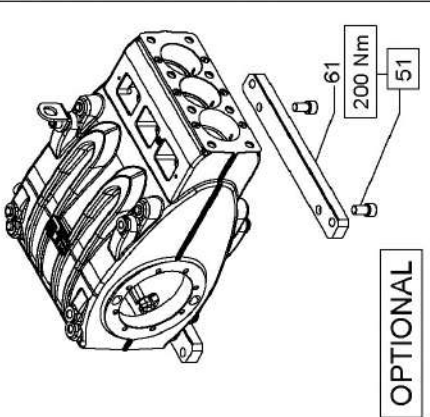
DIS. COD. 73.9503.00_10



Ingrassare con OCILIS 250 penetrazione 290

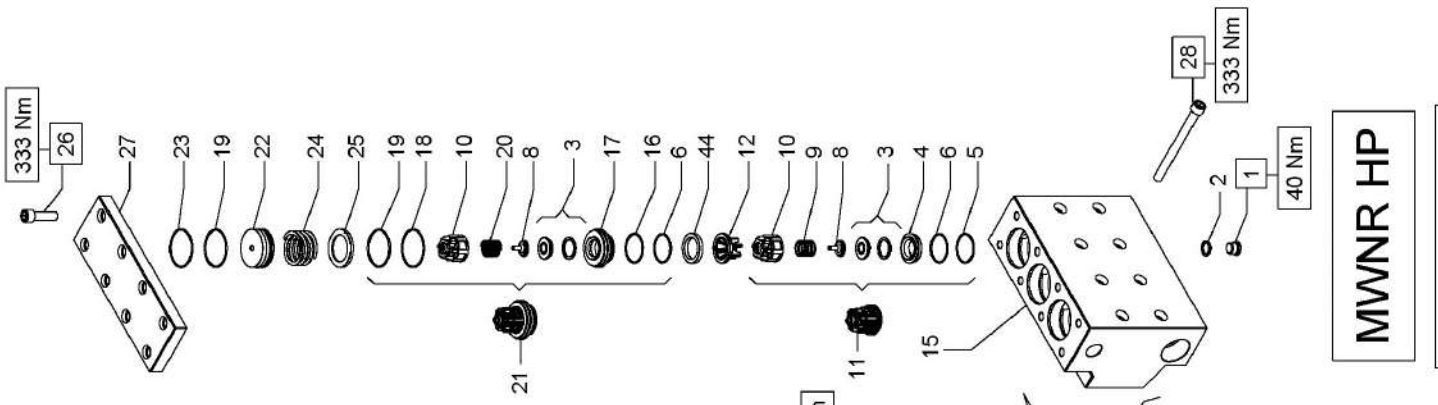
VERSIONE PRESA DI FORZA AUSILIARIA

VERSIONE AZIONAMENTO DIRETTO

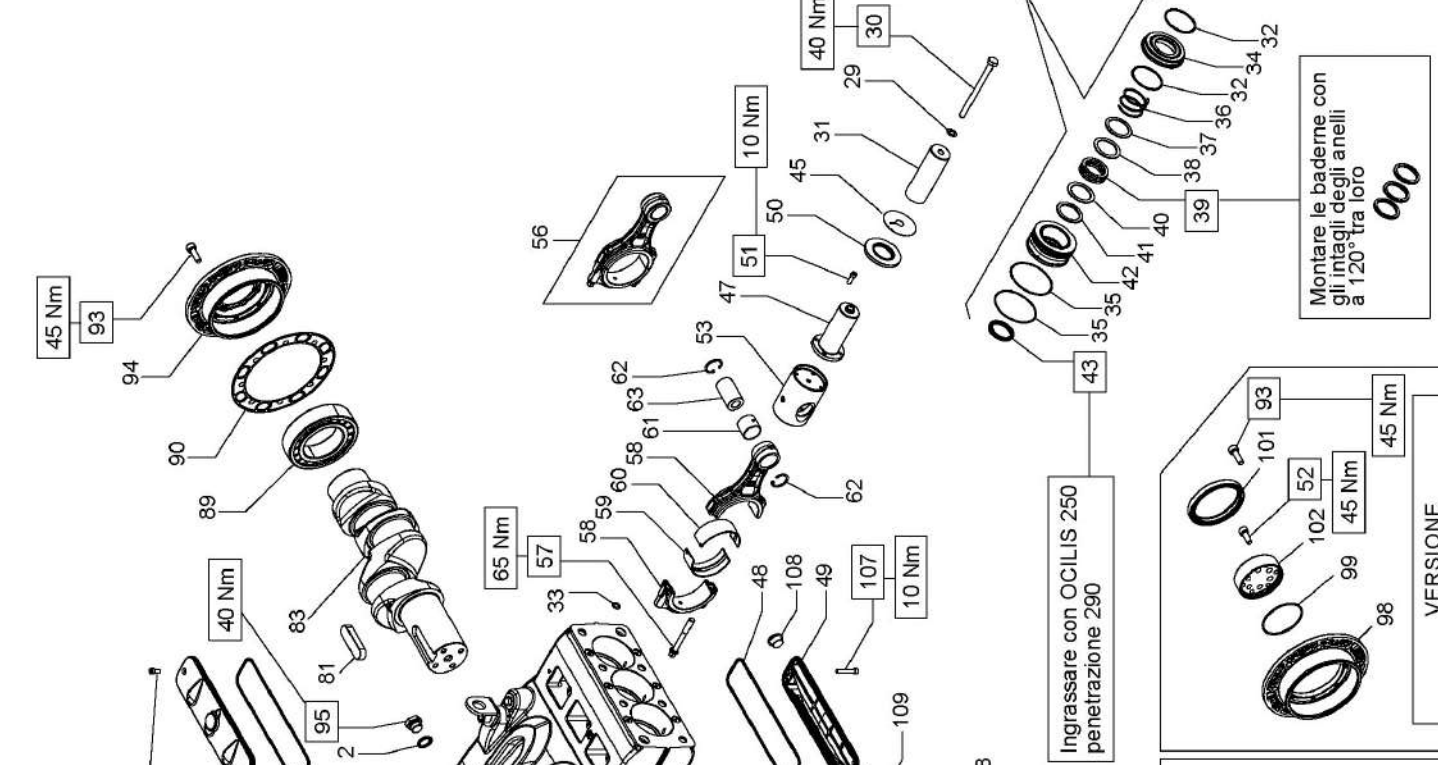


MWNR HP

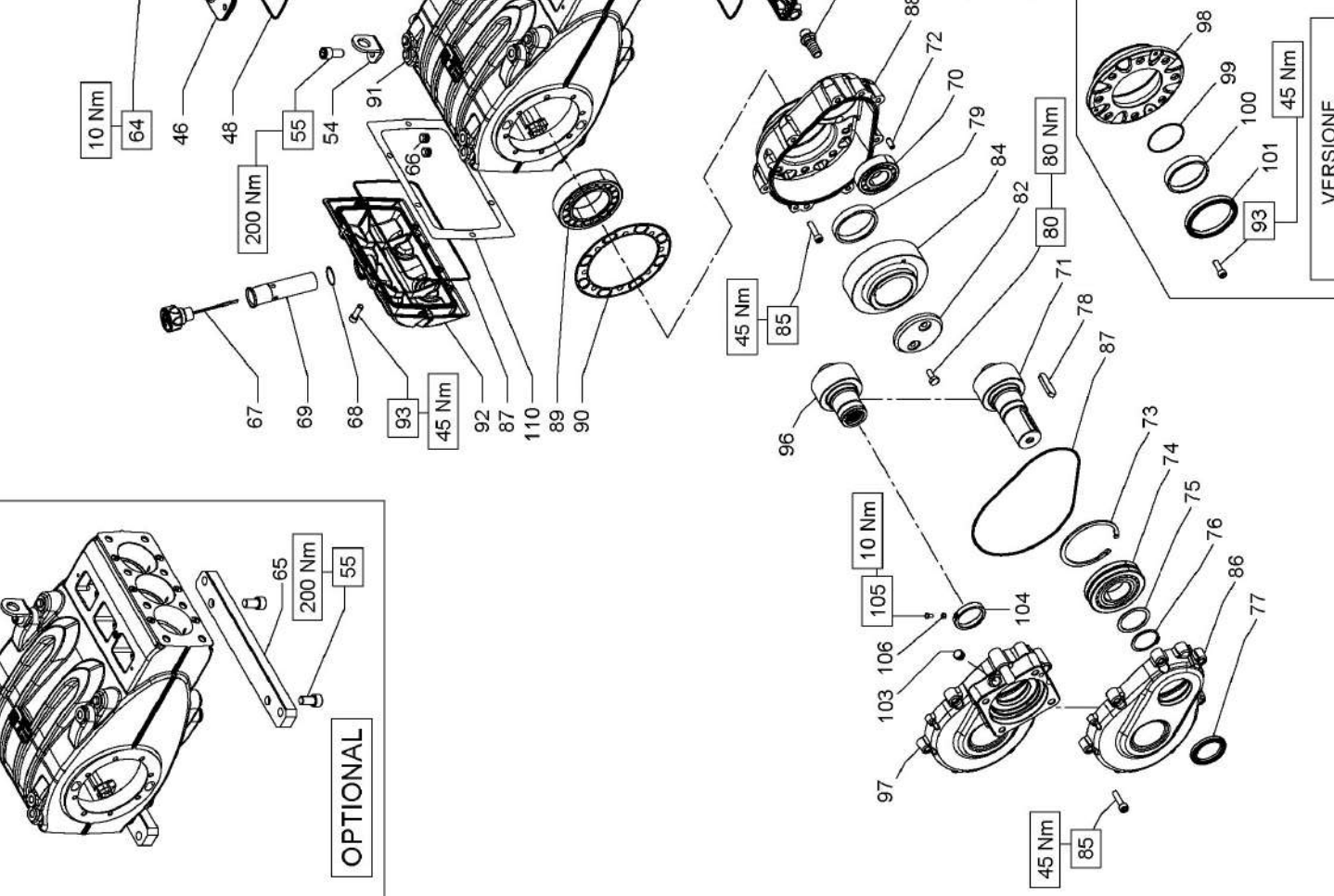
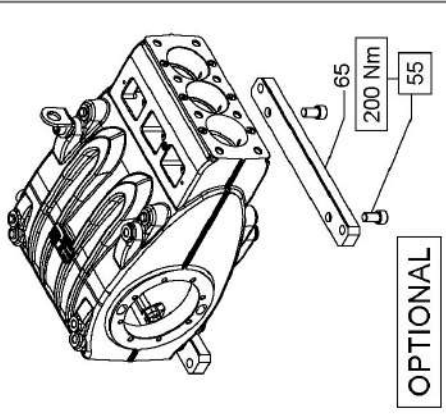
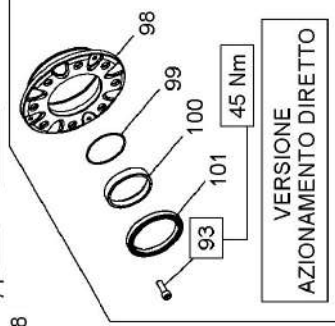
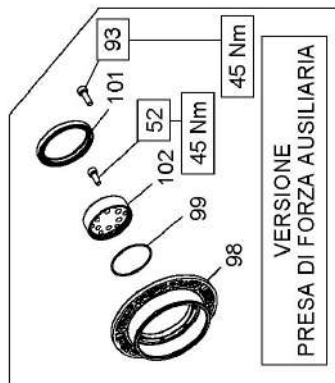
DIS. COD. 73.9506.00_6



Montare le baderne con gli intagli degli anelli a 120° tra loro



Ingrassare con OCILIS 250 penetrazione 290

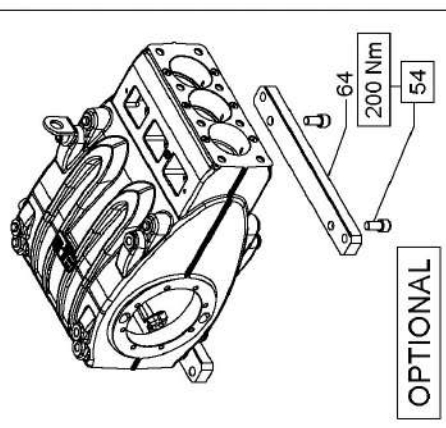
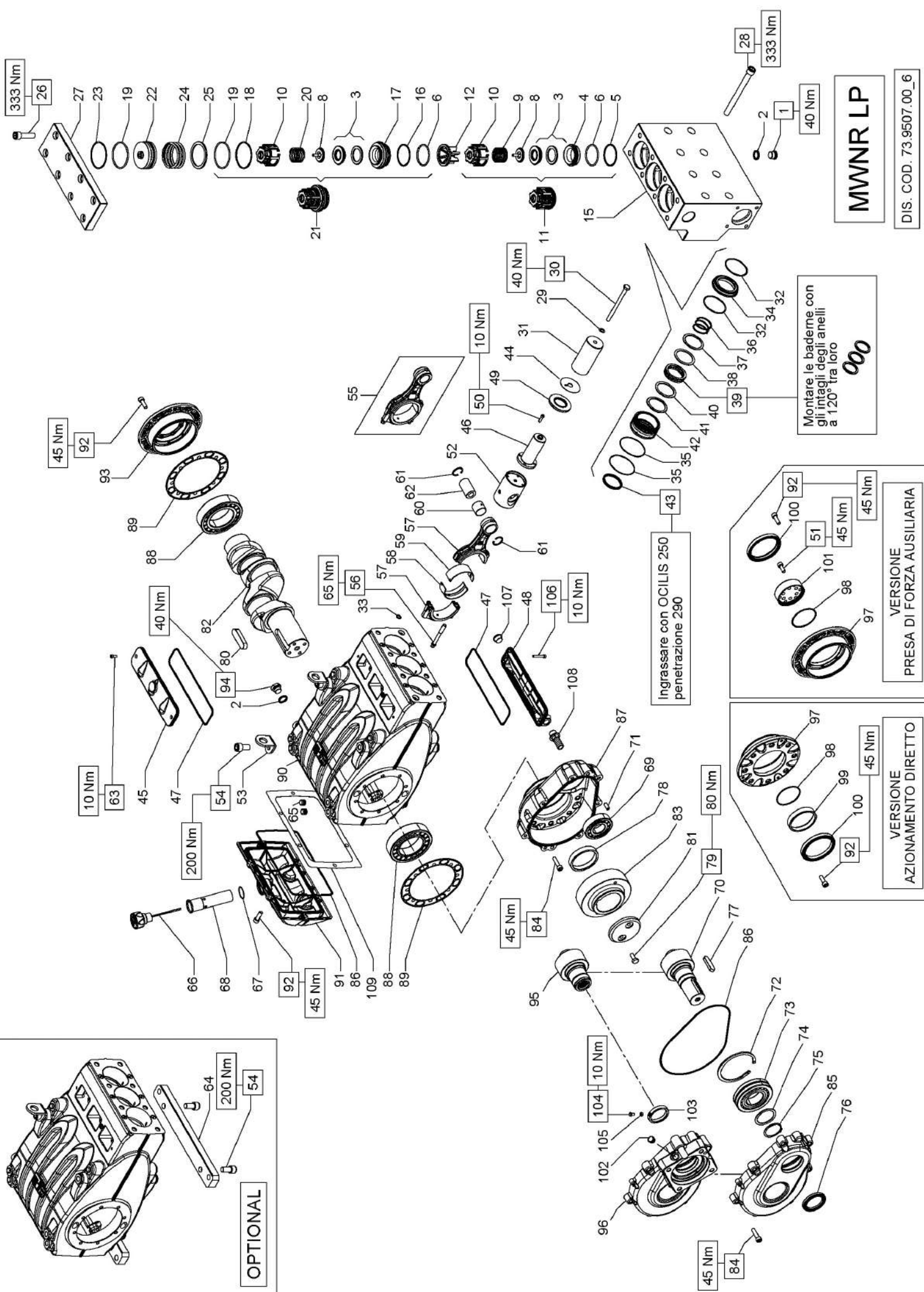


KIT RICAMBIO – SPARE KIT

A	Kit tenute pompanti – Plunger packing kit	MWNR36 (D.36)	MWNR40 (D.40)
B	Kit valvole – Valves kit	KIT 2385	KIT 2162
C	Kit tenute complete – Complete seals kit	KIT 2387	KIT 2055
D	Kit bronzine bielle – Conrod bushing kit	KIT 2150 - 2151 (+0,25) - 2153 (+0,50)	
E	Kit piedi di fissaggio – Mounting feet kit	KIT 2152	

**MWNR40
MWNR36**

POS	CODE CODICE	DESCRIPTION DESCRIZIONE	NR. PCS.	KIT	POS	CODE CODICE	DESCRIPTION DESCRIZIONE	NR. PCS.	KIT	DESCRIPTION DESCRIZIONE	NR. PCS.	KIT		
1	98.2186.00	TAPPO G 1/2"x14	3		42	73.2245.56	SUPPORTO GUARNIZIONE KC D. 36	3		VITE M10x25 UNI 5739	2			
2	93.1971.00	RONDELLA CON TENUTA G 1/2"	5			73.2169.56	SUPPORTO GUARNIZIONE KC D. 40	3		LINGUETTA 22.0x1.4.0x80.0	1			
3	36.2088.01	VALVOLA SFERICA	6		43	90.2799.00	ANELLO TEN. ALT. D. 36.0x44.0x5.4 LP	3	A-C	FERMO CORONA	1			
4	36.2067.66	SEDE VALVOLA D'ASPIRAZIONE	3			90.2827.00	ANELLO TEN. ALT. D. 40.0x48.0x5.4 LP	3	A-C	ALBERO A GOMITI C. 70	1			
5	90.5260.00	ANELLO ANTIEST. D. 51.5x56.0x1.5	3	B-C	44	73.2137.56	ANELLO DISTANZIALE SEDE VALVOLA	3	C	CORONA Z45 R. 1.875 – ELICOIDALE	1			
6	90.3890.00	OR D. 50.47x2.62 NBR 90SH 3200	6	B-C	45	96.7355.00	ROSETTA D. 16.0x65.0x1.0	3		CORONA Z47 R. 2.238 – ELICOIDALE	1			
8	36.2090.51	GUIDA VALVOLA INTERNA	3		46	73.1500.22	COPERCHIO ISPEZIONE CHIUSO	1		CORONA Z49 R. 2.722 – ELICOIDALE	1			
9	94.7600.00	MOLLA Dm. 28.3x30.7	3		47	73.0503.36	STELO GUIDA PISTONE	3		CORONA Z61 R. 3.211 – ELICOIDALE	1			
10	36.2061.01	GUIDA VALVOLA	6		48	90.4148.00	OR D. 202.8x3.53 NBR SH. 70 4800	3		VITE M10x40 UNI 5931	15			
11	36.7151.01	GR. VALVOLA D'ASPIRAZIONE	3	B	49	73.1504.22	COPERCHIO ISPEZIONE APERTO	2		VITE M10x30 UNI 5931	1			
12	74.2106.51	DISTANZIALE GUIDA VALVOLA HP	3	B	50	90.1685.00	ANELLO RAD. D. 40.0x72.0x7.0/8.5	3	C	COPERCHIO RIDUTTORE	2	C		
15	73.1204.56	TESTATA POMPA HP	1		51	99.1884.00	VITE M6x20 UNI 5931	12		SCATOLA RIDUTTORE	1			
16	90.5265.00	ANELLO ANTIEST. D. 51.7x56.2x1.5	3	C	53	73.0504.43	GUIDA PISTONE	3		CUSCINETTO A RULLI	2			
17	36.2069.66	SEDE VALVOLA DI MANDATA	3			73.0505.43	GUIDA PISTONE +1.0	3		GUARNIZIONE LATERALE	2	C		
18	90.5276.00	ANELLO ANTIEST. D. 67.7x72.0x1.5	3	C	54	73.2106.74	STAFFA DI SOLLEVAMENTO	2		CARTER POMPA	1			
19	90.3911.00	OR D. 66.35x2.62 NBR 70SH 3262	6	B-C	55	99.5131.00	VITE M16x30 UNI 5931	2-4	E	COPERCHIO POSTERIORE CARTER	1			
20	94.7605.00	MOLLA Dm. 28.5x32.0	3		56	73.0301.01	BIELLA COMPLETA	3		VITE M10x30 UNI 5931	1			
21	36.7153.01	GR. VALVOLA DI MANDATA	3	B	57	99.3788.00	VITE SERRAGGIO BIELLA	6		COPERCHIO CUSCINETTO	1			
22	78.2158.56	TAPPO VALVOLA DI MANDATA HP	3			90.9283.00	SEMIBOCCOLA TESTA BIELLA - INF.	3	D	TAPPO G 1/2"x13	2			
23	90.5280.00	ANELLO ANTIEST. D. 67.7x72.2x1.5	3	B-C	59	90.9284.00	SEMIBOCCOLA TESTA BIELLA +0.25 - INF.	3	D	VITE M6x40 UNI 5931	2			
24	94.7749.00	MOLLA Dm. 58.0x45.4	3			90.9285.00	SEMIBOCCOLA TESTA BIELLA +0.50 - INF.	3	D	TAPPO PLASTICA G 1/2"	2			
25	78.2159.91	ANELLO SEDE VALVOLA DI MANDATA	3		60	90.9280.00	SEMIBOCCOLA TESTA BIELLA - SUP.	3	D	RACCORDO DIR. G 1/2"	1			
26	99.5147.00	VITE M16x55 UNI 5931	8			90.9281.00	SEMIBOCCOLA TESTA BIELLA +0.25 - SUP.	3	D	GUARNIZIONE COPERCHIO POST.	1			
27	73.2123.56	COPERCHIO VALVOLE	1			90.9282.00	SEMIBOCCOLA TESTA BIELLA +0.50 - SUP.	3	D	CON SISTEMA FLUSHING - WITH FLUSHING SYSTEM	1			
28	99.5222.00	VITE M16x180 UNI 5931	8		61	90.9158.00	BOCCOLA PIEDE BIELLA	3		CARTER POMPA - FLUSHING	1			
29	96.7105.00	ROSETTA D. 10.0x18.0x0.9	3	C	62	90.0690.00	ANELLO D'ARRESTO J32	6		CON MOTORE IDRAULICO - WITH HYDRAULIC MOTOR	1			
30	99.3830.00	VITE M10x140 UNI 5737	3		63	97.7440.00	SPINOTTO D. 32x55	3		PIGNONE Z24 R. 1.875 – ELICOIDALE FEMM.	1			
31	73.0401.09	PISTONE D. 36x117	3		64	99.1838.00	VITE M6x14 UNI 5931	2	E	PIGNONE Z21 R. 2.238 – ELICOIDALE FEMM.	1			
	73.0402.09	PISTONE D. 40x117	3		65	73.2000.64	PIEDE POMPA	2		PIGNONE Z18 R. 2.722 – ELICOIDALE FEMM.	1			
32	90.3898.00	OR D. 56.82x2.62 NBR 70SH 3225	6	A-C	66	98.2060.00	TAPPO PER FORO D. 15	6		73.2155.53	COPERCHIO RIDUTTORE HYDR. PACK	1		
33	90.3825.00	OR D. 10.78x2.62 NBR 70SH 3043	6	A-C	67	98.2335.00	TAPPO CON ASTA G 1"	1		90.2065.00	TAPPO PER FORO D. 17	1		
34	73.1016.56	ANELLO DI TESTA GUARNIZIONE KC D. 36	3		68	90.3616.00	OR D. 34.65x1.78 NBR 70SH 2137	1	C	104	73.2242.71	ANELLO PER ALBERO D. 54 HYDR. PACK	1	
	73.1008.56	ANELLO DI TESTA GUARNIZIONE KC D. 40	3		69	73.2102.95	TUBO PER TAPPO CARICO OLIO G 1"	1		105	70.2270.34	VITE M6x12 CON INCAVO COMPLETA	1	
35	90.3710.00	OR D. 81.00x2.00 NBR 70SH	6	A-C	70	91.8540.00	CUSCINETTO A RULLI	1		106	92.2025.00	DADO M6x5 5588	1	
36	94.7692.00	MOLLA Dm. 41.0x32.0	3			10.0767.35	PIGNONE Z24 R. 1.875 - ELICOIDALE	1		AZIONAMENTO DIRETTO - DIRECT DRIVE				
	94.7720.00	MOLLA Dm. 47.0x30.0	3		71	10.0768.35	PIGNONE Z21 R. 2.238 - ELICOIDALE	1		93	99.3685.00	VITE M10x30 UNI 5931	8	
37	73.2231.56	ANELLO PER MOLLA D. 36	3			10.0769.35	PIGNONE Z18 R. 2.722 - ELICOIDALE	1		98	73.1503.22	COPERCHIO CUSCINETTO APERTO	1	
	73.2161.56	ANELLO PER MOLLA D. 40	3			10.0822.55	PIGNONE Z19 R. 3.211 - ELICOIDALE	1		99	90.3914.50	OR D. 75.87x2.62 NBR 70SH 3300	1	
38	73.2230.82	ANELLO RASCHIATORE BADERNE D. 36	3	A-C	72	97.6230.00	SPINA CILINDRICA D. 10.0x24.0	2		100	73.2156.54	ANELLO PER AZIONAMENTO DIR.	1	
	73.2143.82	ANELLO RASCHIATORE BADERNE D. 40	3	A-C	73	90.1010.00	ANELLO D'ARRESTO J120	1		101	90.1950.00	ANELLO RAD. D. 90.0x110.0x12.0	1	
39	90.5625.00	ANELLI TEN. ALT. KC D. 36.0x49.0x15.0	3	A-C	74	91.8599.00	CUSCINETTO A RULLI	1		PDF AUSILIARIA – AUXILIARY PTO				
	90.5650.00	ANELLI TEN. ALT. KC D. 40.0x53.0x15.0	3	A-C	75	73.2104.55	ANELLO APPOGGIO CUSCINETTO	1		52	99.3671.00	VITE M10x25 UNI 5931	6	
40	90.5202.00	ANELLO ANTIEST. D. 36.0x49.0x2.0	3	A-C	76	90.0810.00	ANELLO D'ARRESTO A55	1		93	99.3685.00	VITE M10x30 UNI 5931	8	
	90.5210.00	ANELLO ANTIEST. D. 40.0x53.0x2.0	3	A-C	77	90.1724.00	ANELLO RAD. D. 55.0x75.0x8.0	1	C	98	73.1503.22	COPERCHIO CUSCINETTO APERTO	1	
	73.2229.60	ANELLO DI SUPPORTO D. 36	3		78	91.5005.00	LINGUETTA 14.0x9.0x60.0	1		99	90.3914.50	OR D. 75.87x2.62 NBR 70SH 3300	1	
41	73.2165.56	ANELLO DI SUPPORTO D. 40	3		79	73.2105.89	ANELLO APPOGGIO CORONA	1		101	90.1950.00	ANELLO RAD. D. 90.0x110.0x12.0	1	
										102	73.2157.54	DISP. PRESA DI FORZA AUSILIARIA	1	



OPTIONAL

Montare le baderne con gli intagli degli anelli a 120° tra loro



Ingrassare con OCILIS 250 penetrazione 290

VERSIONE PRESA DI FORZA AUSILIARIA

VERSIONE AZIONAMENTO DIRETTO

MWNR LP

DIS. COD. 73.9507.00_6

KIT RICAMBIO – SPARE KIT

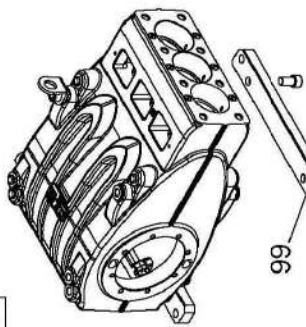
A	Kit tenute pompanti – Plunger packing kit
B	Kit valvole – Valves kit
C	Kit tenute complete – Complete seals kit
D	Kit bronzine bielle – Conrod bushing kit
E	Kit piedi di fissaggio – Mounting feet kit

MWNR45 (D.45)	MWNR50 (D.50)	MWNR55 (D.55)
KIT 2163	KIT 2164	KIT 2165
KIT 2388	KIT 2048	KIT 2390
KIT 2150 - 2151 (+0,25) - 2153 (+0,50)		
KIT 2152		

MWNR45
MWNR50
MWNR55

POS	CODE CODICE	DESCRIPTIONE DESCRIZIONE	KIT	NR. PCS.	POS	CODE CODICE	DESCRIPTIONE DESCRIZIONE	KIT	NR. PCS.	DESCRIPTIONE DESCRIZIONE	KIT	NR. PCS.	
1	98.2186.00	TAPPO G 1/2"x14		3	40	90.5235.00	ANELLO ANTIEST. D. 45.0x58.0x2.0	A-C	3	76	90.1724.00	ANELLO RAD. D. 55.0x75.0x8.0	C
2	93.1971.00	RONDELLA CON TENUTA G 1/2"		5		90.5243.00	ANELLO ANTIEST. D. 50.0x63.0x2.0	A-C	3	77	91.5005.00	LINGUETTA 14.0x9.0x60.0	
3	36.2087.01	VALVOLA SFERICA		6		90.5266.00	ANELLO ANTIEST. D. 55.0x68.0x2.0	A-C	3	78	73.2105.89	ANELLO APPOGGIO CORONA	
4	36.2066.66	SEDE VALVOLA D'ASPIRAZIONE		3		73.2166.56	ANELLO DI SUPPORTO D. 45		3	79	99.3667.00	VITE M10x25 UNI 5739	
5	90.5270.00	ANELLO ANTIEST. D. 61.2x67.0x2.0	B-C	3	41	73.2167.56	ANELLO DI SUPPORTO D. 50		3	80	91.5110.00	LINGUETTA 22.0x14.0x80.0	
6	90.4105.00	OR D. 59.92x3.53 NBR 90SH 4237	B-C	6		73.2168.56	ANELLO DI SUPPORTO D. 55		3	81	74.2132.55	FERMO CORONA	
8	36.2089.51	GUIDA VALVOLA INTERNA		6		73.2170.56	SUPPORTO BADERNE D. 45		3	82	73.0200.35	ALBERO A GOMITI C. 70	
9	94.7698.00	MOLLA Dm. 41.5x37.9		3	42	73.2171.56	SUPPORTO BADERNE D. 50		3		10.0770.35	CORONA Z45 R. 1.875 – ELICOIDALE	
10	36.2060.01	GUIDA VALVOLA	B	6		73.2172.56	SUPPORTO BADERNE D. 55		3		10.0771.35	CORONA Z47 R. 2.238 – ELICOIDALE	
11	36.7150.01	GR. VALVOLA D'ASPIRAZIONE	B	3	43	90.2860.50	ANELLO TEN. ALT. D. 45.0x56.0x5.4 LP	A-C	3		10.0772.35	CORONA Z49 R. 2.722 – ELICOIDALE	
12	74.2105.51	TESTAZIALE GUIDA VALVOLA LP	B	3		90.2866.50	ANELLO TEN. ALT. D. 50.0x58.0x5.4 LP	A-C	3		10.0823.35	CORONA Z61 R. 3.211 – ELICOIDALE	
15	73.1205.56	TESTATA POMPA LP		1	44	90.2870.50	ANELLO TEN. ALT. D. 55.0x63.0x5.4 LP	A-C	3	84	99.3711.00	VITE M10x40 UNI 5931	
16	90.5273.00	ANELLO ANTIEST. D. 61.4x67.2x1.5	C	3		96.7355.00	ROSETTA D. 16.0x65.0x1.0		3	85	73.2101.13	COPERCHIO RIDUTTORE	
17	36.2068.66	SEDE VALVOLA MANDATA		3	45	73.1500.22	COPERCHIO ISPEZIONE CHIUSO		1	86	90.4150.00	OR D. 253.60x3.53 NBR 70SH 41000	C
18	90.5290.00	ANELLO ANTIEST. D. 77.2x83.0x1.5	C	3	46	73.0503.36	STELLO GUIDA PISTONE		3	87	73.2100.13	SCATOLA RIDUTTORE	
19	90.4134.00	OR D. 75.80x3.53 NBR 70SH 4300	C	6	47	90.4148.00	OR D. 202.80x3.53 NBR 70SH 4800	C	2	88	91.8810.00	CUSCINETTO A RULLI	
20	94.7700.00	MOLLA Dm. 41.5x41.1		3	48	73.1504.22	COPERCHIO ISPEZIONE APERTO		3	89	73.2103.84	GUARNIZIONE LATERALE	
21	36.7152.01	GR. VALVOLA DI MANDATA	B	3	49	90.1685.00	ANELLO RAD. D. 40.0x72.0x7.0/8.5	C	1	90	73.0100.13	CARTER POMPA	
22	73.2136.56	TAPPO VALVOLA DI MANDATA		3	50	99.1884.00	VITE M6x20 UNI 5931		12	91	73.1600.22	COPERCHIO POSTERIORE CARTER	
23	90.5293.00	ANELLO ANTIEST. D. 77.5x83.2x1.5	B-C	3	52	73.0504.43	GUIDA PISTONE		3	92	99.3685.00	VITE M10x30 UNI 5931	
24	94.8001.00	MOLLA Dm. 75.0x49.6		3		73.0505.43	GUIDA PISTONE +0.1		3	93	73.1502.22	COPERCHIO CUSCINETTO	
25	73.2138.91	ANELLO SEDE VALVOLA DI MANDATA		3	53	73.2106.74	STAFFA DI SOLLEVAMENTO	E	2	94	98.2181.00	TAPPO G 1/2"x13	
26	99.5147.00	VITE M16x55 UNI 5931		8	54	99.5131.00	VITE M16x30 UNI 5931		2-4	106	99.1943.00	VITE M6x40 UNI 5931	
27	73.2123.56	COPERCHIO VALVOLE		1	55	73.0301.01	BIELLA - COMPLETA		3	107	98.2173.00	TAPPO PLASTICA G 1/2"	
28	99.5222.00	VITE M16x180 UNI 5931		3	56	99.3788.00	VITE SERRAGGIO BIELLA		6	108	96.3380.00	RACCORDO DIR. G 1/2"	
29	96.7105.00	ROSETTA D. 10.0x18.0x0.9	C	8		90.9283.00	SEMIBOCCOLA TESTA BIELLA - INF.	D	3	109	73.2241.84	GUARNIZIONE COPERCHIO POST.	
30	99.3830.00	VITE M10x140 UNI 5737		3	58	90.9284.00	SEMIBOCCOLA TESTA BIELLA +0.25 - INF.	D	3		CON SISTEMA FLUSHING - WITH FLUSHING SYSTEM		
	73.0403.09	PISTONE D. 45x117		3		90.9285.00	SEMIBOCCOLA TESTA BIELLA +0.50 - INF.	D			CARTER POMPA - FLUSHING		
31	73.0404.09	PISTONE D. 50x117		3		90.9280.00	SEMIBOCCOLA TESTA BIELLA - SUP.	D			CON MOTORE IDRAULICO - WITH HYDRAULIC MOTOR		
	73.0405.09	PISTONE D. 55x117		3	59	90.9281.00	SEMIBOCCOLA TESTA BIELLA +0.25 - SUP.	D	3		10.0773.55	PIGNONE Z24 R. 1.875 – ELICOIDALE FEMM.	
32	90.3903.00	OR D. 60.00x2.62 NBR 70SH 3237 - MWNR45	A-C	6		90.9282.00	SEMIBOCCOLA TESTA BIELLA +0.50 - SUP.	D		95	10.0774.55	PIGNONE Z21 R. 2.238 – ELICOIDALE FEMM.	1
	90.3913.30	OR D. 69.52x2.62 NBR 70SH 3275	A-C	6		90.9158.00	BOCCOLA PIEDE BIELLA		3		10.0794.55	PIGNONE Z18 R. 2.722 – ELICOIDALE FEMM.	
33	90.3825.00	OR D. 10.78x2.62 NBR 70SH 3043	A-C	6	60	90.0690.00	ANELLO D'ARRESTO J32		6	96	73.2155.13	COPERCHIO RIDUTTORE HYDR. PACK	
	73.1009.56	ANELLO DI TESTA BADERNE D. 45		3	62	97.7440.00	SPINOTTO D. 32x55		3	102	90.2065.00	TAPPO PER FORO D. 17	
34	73.1010.56	ANELLO DI TESTA BADERNE D. 50		3	63	99.1838.00	VITE M6x14 UNI 5931		2	103	73.2242.71	ANELLO PER ALBERO D. 54 HYDR. PACK	
	73.1011.56	ANELLO DI TESTA BADERNE D. 55		3	64	73.2000.64	PIEDINO POMPA	E	2	104	70.2270.34	VITE M6x12 CON INCAVO COMPLETA	
35	90.3710.00	OR D. 81.00x2.00 NBR 70SH	A-C	6	65	98.2000.64	TAPPO PER FORO D. 15		6	105	92.2025.00	DADO M6x5 5588	
	94.7770.00	MOLLA Dm. 61.0x35.0 - MWNR55		3	66	98.2335.00	TAPPO CON ASTA G 1"		1		AZIONAMENTO DIRETTO - DIRECT DRIVE		
36	94.7735.00	MOLLA Dm. 54.0x38.5		3	67	90.3616.00	OR D. 34.65x1.78 NBR 70SH 2137	C	1	92	99.3685.00	VITE M10x30 UNI 5931	
	73.2162.56	ANELLO PER MOLLA D. 45		3	68	73.2102.95	TUBO PER TAPPO CARICO OLIO G 1"		1	97	73.1503.22	COPERCHIO CUSCINETTO APERTO	
37	73.2163.56	ANELLO PER MOLLA D. 50		3	69	91.8540.00	CUSCINETTO A RULLI		1	98	90.3914.50	OR D. 75.87x2.62 NBR 70SH 3300	
	73.2164.56	ANELLO PER MOLLA D. 55		3		10.0767.35	PIGNONE Z24 R. 1.875 - ELICOIDALE		1	99	73.2156.54	ANELLO PER AZIONAMENTO DIR.	
	73.2144.82	ANELLO RASCHIATORE BADERNE D. 45	A-C	3	70	10.0768.35	PIGNONE Z21 R. 2.238 - ELICOIDALE		1	100	90.1950.00	ANELLO RAD. D. 90.0x110.0x12.0	
	73.2145.82	ANELLO RASCHIATORE BADERNE D. 50	A-C	3		10.0769.35	PIGNONE Z19 R. 2.722 - ELICOIDALE		1		PDF AUSILIARIA - AUXILIARY PTO		
	73.2146.82	ANELLO RASCHIATORE BADERNE D. 55	A-C	3		10.0822.55	PIGNONE Z19 R. 3.211 - ELICOIDALE		1	51	99.3671.00	VITE M10x25 UNI 5931	
39	90.5675.00	BADERNE D. 45.0x58.0x15.0	A-C	3	71	97.6230.00	SPINA CILINDRICA D. 10.0x24.0		2	92	99.3685.00	VITE M10x30 UNI 5931	
	90.5695.00	BADERNE D. 50.0x63.0x15.0	A-C	3	72	90.1010.00	ANELLO D'ARRESTO J120		1	97	73.1503.22	COPERCHIO CUSCINETTO APERTO	
	90.5720.00	BADERNE D. 55.0x68.0x15.0	A-C	3	73	91.8599.00	CUSCINETTO A RULLI		1	98	90.3914.50	OR D. 75.87x2.62 NBR 70SH 3300	
			A-C	3	74	73.2104.55	ANELLO APPOGGIO CUSCINETTO		1	100	90.1950.00	ANELLO RAD. D. 90.0x110.0x12.0	
			A-C	3	75	90.0810.00	ANELLO D'ARRESTO A55		1	101	73.2157.54	DISP. PRESA DI FORZA AUSILIARIA	

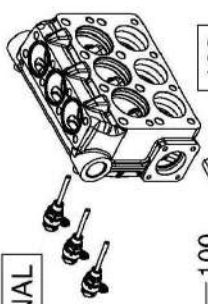
OPTIONAL



200 Nm

59

OPTIONAL



20 Nm

102

103

100

79

10 Nm

115

95

116

114

45 Nm

97

113

45 Nm

77

79

76

80

78

121

45 Nm

10 Nm

97

96

45 Nm

112

111

93

92

86

40 Nm

84

98

84

50

52

59

58

56

69

94

90

120

92

93

40 Nm

68

60

10 Nm

65 Nm

61

63

64

65

333 Nm

46

18

19

27

26

25

24

20

22

21

28

40 Nm

1

2

40 Nm

3

4

40 Nm

333 Nm

48

333 Nm

46

17

333 Nm

47

333 Nm

40 Nm

32

38

35

34

34

45 Nm

97

107

108

109

105

104

45 Nm

97

107

108

109

105

104

45 Nm

97

107

108

109

105

104

45 Nm

97

107

108

109

105

104

45 Nm

97

107

108

109

45 Nm

97

104

105

106

107

45 Nm

97

104

105

106

107

45 Nm

97

104

105

106

107

45 Nm

97

104

105

106

107

45 Nm

97

104

105

106

107

Ingrassare con OCILIS 250 penetrazione 290

VERSIONE AZIONAMENTO DIRETTO

VERSIONE PRESA DI FORZA AUSILIARIA

MF LP

DIS. COD. 73.9511.00_5

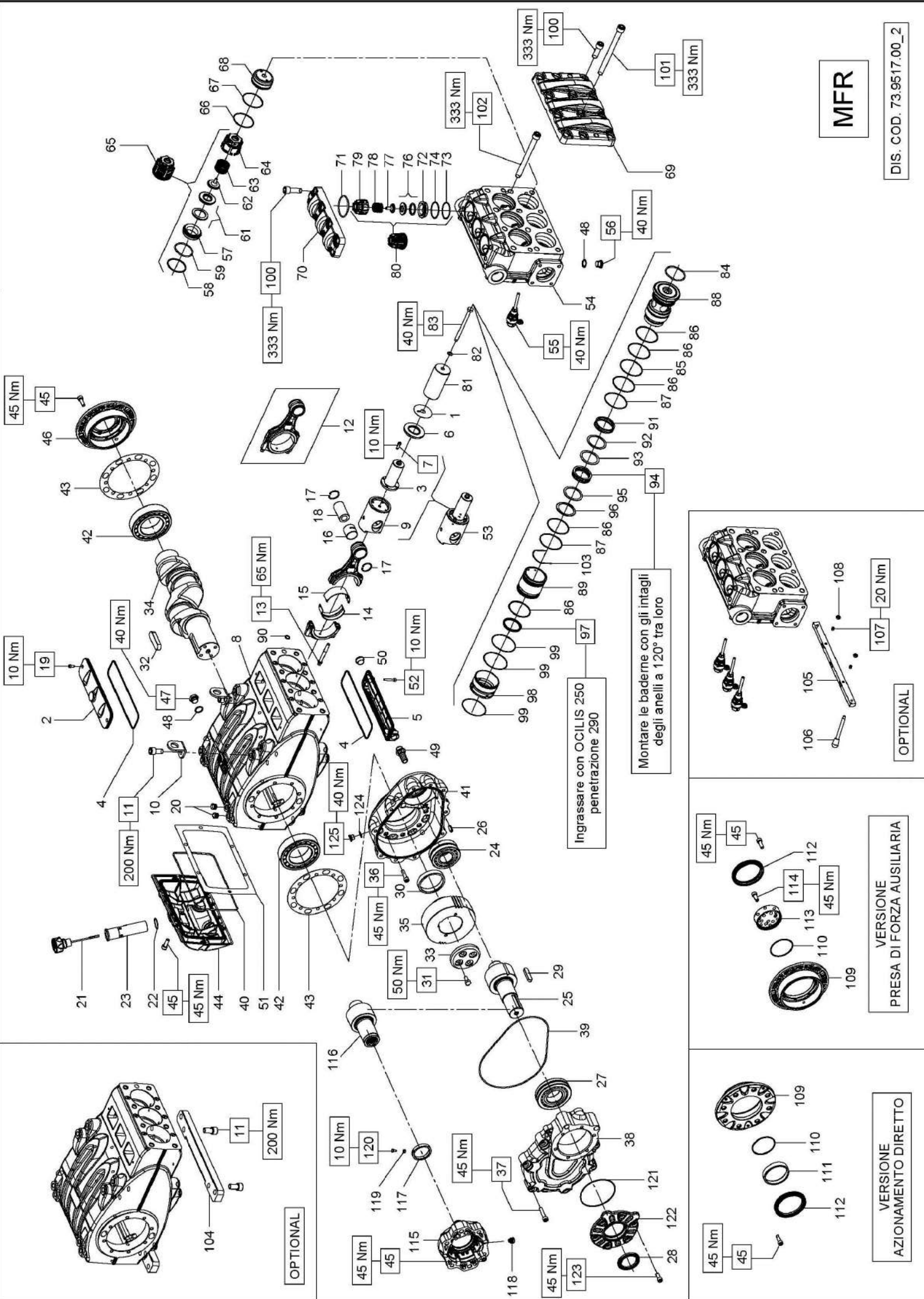
KIT RICAMBIO – SPARE KIT

A	Kit tenute pompanti – Plunger packing kit	MF45 (D.45)	MF50 (D.50)	MF55 (D.55)
B	Kit valvole aspirazione – Suction valves kit	KIT 2312	KIT 2313	KIT 2314
C	Kit valvole mandata – Outlet valves kit	KIT 2315	KIT 2316	KIT 2317
D	Kit tenute complete – Complete seals kit	KIT 2150 - 2151 (+0,25) - 2153 (+0,50)		
E	Kit bronzine bielle – Conrod bushing kit	KIT 2152		
F	Kit piedi di fissaggio – Mounting feet kit	KIT 2189		
G	Kit unione alzavalvole - Valve lifters junction kit			

MF45
MF50
MF55

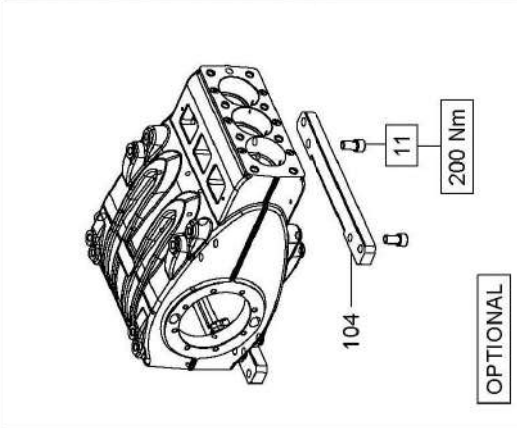
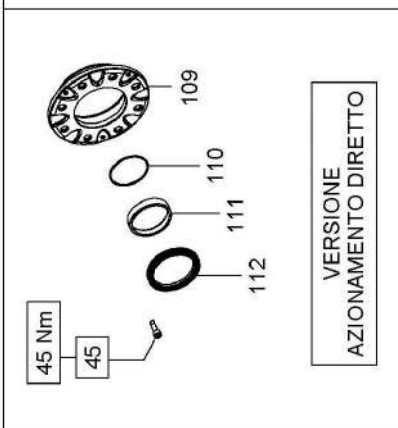
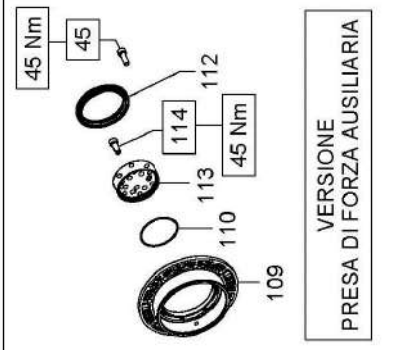
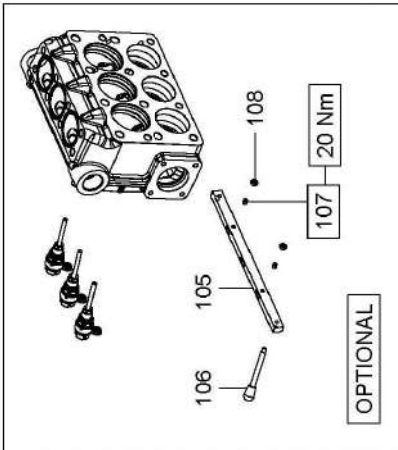
POS	CODE CODICE	DESCRIZIONE	NR. PCS.	KIT	POS	CODE CODICE	DESCRIZIONE	NR. PCS.	KIT	DESCRIZIONE	CODE CODICE	POS	NR. PCS.	KIT	DESCRIZIONE	NR. PCS.
1	73.1211.15	TESTATA POMPA D. 45-50	1		42	73.2216.91	BOCCOLA CENTRAGGIO TESTATA D. 45-50	3		73.2252.55	FERMO CORONA	85	1		73.2252.55	FERMO CORONA
	73.1217.15	TESTATA POMPA D. 45-50 - NPT			43	90.3710.00	OR D. 81.00x2.00 NBR 705H	A-D		73.0220.35	ALBERGO A GOMITI C. 70	86	1		73.0220.35	ALBERGO A GOMITI C. 70
	73.1212.15	TESTATA POMPA D. 55				73.0800.56	ANELLO DI FONDO D. 45	3		10.0893.35	CORONA Z49 R. 2.227 - ELICOIDALE		1		10.0894.55	CORONA Z55 R. 2.235 - ELICOIDALE
2	10.7445.01	DISPOSITIVO APERTURA VALVOLE	3			73.0801.56	ANELLO DI FONDO D. 50	3		99.3710.00	VITE M10x40 UNI 5931	88	8		99.3710.00	VITE M10x40 UNI 5931
3	96.7514.00	ROSETTA D. 21.5x27.0x1.5	5			90.2846.00	ANELLO TEN. ALT. D. 45.0x53.0x6.5 LP	A-D		90.4150.00	OR D. 253.60x3.53 NBR 705H 41.000	89	1		90.4150.00	OR D. 253.60x3.53 NBR 705H 41.000
4	96.2185.00	ROSETTA G 1/2"x14	3			90.2870.00	ANELLO TEN. ALT. D. 50.0x58.0x6.5 LP	A-D		91.8810.00	SCATOLA RIDUTTORE	90	1		91.8810.00	SCATOLA RIDUTTORE
5	36.2066.66	SEDE VALVOLA D'ASPIRAZIONE	3			73.0802.56	ANELLO DI FONDO D. 55	A-D		91.8810.00	CUSCINETTO A RULLI	91	2		91.8810.00	CUSCINETTO A RULLI
6	90.5270.00	ANELLO ANTIEST. D. 61.2x67.0x2.0	3			90.2860.00	ANELLO TEN. ALT. D. 50.0x58.0x6.5 LP	A-D		93.2103.84	GUARNIZIONE LATERALE	92	2		93.2103.84	GUARNIZIONE LATERALE
7	90.4105.00	OR D. 59.92x3.53 NBR 905H 4237	3			90.2870.00	ANELLO TEN. ALT. D. 55.0x63.0x6.5 LP	A-D		93.2103.84	GUARNIZIONE LATERALE	93	2		93.2103.84	GUARNIZIONE LATERALE
8	36.2087.01	VALVOLA SFERICA	3			99.5142.00	VITE M16x45 UNI 5931	14		96.7355.00	ROSETTA D. 16.0x65.0x1.0	94	3		96.7355.00	ROSETTA D. 16.0x65.0x1.0
9	36.2089.51	GUIDA VALVOLA INTERNA	3			99.5222.00	VITE M16x180 UNI 5931	2		73.1500.22	COPERCHIO ISPEZIONE CHIUSO	95	1		73.1500.22	COPERCHIO ISPEZIONE CHIUSO
10	94.7698.00	MOLLA Dm. 41.5x37.9	3			96.7355.00	ROSETTA D. 16.0x65.0x1.0	3		73.1500.22	COPERCHIO ISPEZIONE CHIUSO	96	1		73.1500.22	COPERCHIO ISPEZIONE CHIUSO
11	36.2060.01	GUIDA VALVOLA D'ASPIRAZIONE	3			73.0506.36	STELO GUIDA PISTONE	3		90.4148.00	OR D. 202.80x3.53 NBR 705H 4800	97	14		90.4148.00	OR D. 202.80x3.53 NBR 705H 4800
12	36.2060.01	GUIDA VALVOLA D'ASPIRAZIONE	3			90.4148.00	OR D. 202.80x3.53 NBR 705H 4800	3		90.1685.00	ANELLO RAD. D. 40.0x72.0x7.0/8.5	98	2+1		90.1685.00	ANELLO RAD. D. 40.0x72.0x7.0/8.5
13	36.7150.01	GR. VALVOLA D'ASPIRAZIONE	3			90.1685.00	ANELLO RAD. D. 40.0x72.0x7.0/8.5	1		90.1884.00	VITE M6x20 UNI 5931	99	2		90.1884.00	VITE M6x20 UNI 5931
14	90.3911.00	OR D. 66.35x2.62 NBR 705H 3262	3			73.0102.13	CARTER POMPA	12		73.0102.13	CARTER POMPA	100	12		73.0102.13	CARTER POMPA
15	90.5282.00	ANELLO ANTIEST. D. 68.0x72.0x1.5	3			79.0504.43	STAFFA DI SOLLEVAMENTO	3		73.2106.74	STAFFA DI SOLLEVAMENTO	101	3		73.2106.74	STAFFA DI SOLLEVAMENTO
16	73.2215.56	TAPPO VALVOLA D'ASPIRAZIONE	3			99.5130.00	VITE M16x30 UNI 5931	2		99.5130.00	VITE M16x30 UNI 5931	102	2		99.5130.00	VITE M16x30 UNI 5931
17	73.2214.15	COPERCHIO ANTERIORE - NPT	1			99.5130.00	VITE M16x30 UNI 5931	2+4		99.3788.00	VITE SERRAGGIO BIELLA	103	2		99.3788.00	VITE SERRAGGIO BIELLA
	73.2257.15	COPERCHIO ANTERIORE - NPT				90.9283.00	SEMIPOCCOLA TESTA BIELLA - INF.	6		99.3788.00	VITE SERRAGGIO BIELLA	104	2		99.3788.00	VITE SERRAGGIO BIELLA
18	73.2255.15	COPERCHIO VALVOLE DI MANDATA - NPT	1			90.9284.00	SEMIPOCCOLA TESTA BIELLA +0,25 - INF.	E		90.9283.00	SEMIPOCCOLA TESTA BIELLA - INF.	105	2		90.9283.00	SEMIPOCCOLA TESTA BIELLA - INF.
	73.2109.15	COPERCHIO VALVOLE DI MANDATA				90.9285.00	SEMIPOCCOLA TESTA BIELLA +0,50 - INF.	E		90.9285.00	SEMIPOCCOLA TESTA BIELLA +0,50 - INF.	106	2		90.9285.00	SEMIPOCCOLA TESTA BIELLA +0,50 - INF.
19	90.4120.00	OR D. 68.26x3.53 NBR 905H 171	3			90.9280.00	SEMIPOCCOLA TESTA BIELLA - SUP.	E		90.9280.00	SEMIPOCCOLA TESTA BIELLA - SUP.	107	2		90.9280.00	SEMIPOCCOLA TESTA BIELLA - SUP.
20	36.2067.66	SEDE VALVOLA DI MANDATA	3			90.9281.00	SEMIPOCCOLA TESTA BIELLA +0,25 - SUP.	E		90.9281.00	SEMIPOCCOLA TESTA BIELLA +0,25 - SUP.	108	2		90.9281.00	SEMIPOCCOLA TESTA BIELLA +0,25 - SUP.
21	90.5260.00	ANELLO ANTIEST. D. 51.5x56.0x1.5	3			90.9173.00	BOCCOLA PIEDE BIELLA	3		90.9173.00	BOCCOLA PIEDE BIELLA	109	3		90.9173.00	BOCCOLA PIEDE BIELLA
22	90.3990.00	OR D. 50.47x2.62 NBR 905H 3200	3			90.0697.00	ANELLO D'ARRESTO J35	3		90.0697.00	ANELLO D'ARRESTO J35	110	3		90.0697.00	ANELLO D'ARRESTO J35
23	36.2088.01	VALVOLA SFERICA	3			97.7450.00	SPINOTTO D. 3.5x6.5	3		97.7450.00	SPINOTTO D. 3.5x6.5	111	3		97.7450.00	SPINOTTO D. 3.5x6.5
24	36.2090.51	GUIDA VALVOLA INTERNA	3			98.2060.00	TAPPO PER FORO D. 15	6		98.2060.00	TAPPO PER FORO D. 15	112	6		98.2060.00	TAPPO PER FORO D. 15
25	94.7605.00	MOLLA Dm. 28.5x32.0	3			98.2335.00	TAPPO CON ASTA G 1"	6		98.2335.00	TAPPO CON ASTA G 1"	113	6		98.2335.00	TAPPO CON ASTA G 1"
26	36.2061.01	GUIDA VALVOLA DI MANDATA	3			98.2336.00	TAPPO CON ASTA G 1" - ATEX	1		98.2336.00	TAPPO CON ASTA G 1" - ATEX	114	1		98.2336.00	TAPPO CON ASTA G 1" - ATEX
27	36.2077.01	GR. VALVOLA DI MANDATA	3			98.2336.00	TAPPO CON ASTA G 1" - ATEX	1		98.2336.00	TAPPO CON ASTA G 1" - ATEX	115	1		98.2336.00	TAPPO CON ASTA G 1" - ATEX
28	73.0403.09	PISTONE D. 45x117	3			98.2336.00	TAPPO CON ASTA G 1" - ATEX	1		98.2336.00	TAPPO CON ASTA G 1" - ATEX	116	1		98.2336.00	TAPPO CON ASTA G 1" - ATEX
29	73.0404.09	PISTONE D. 50x117	3			98.2336.00	TAPPO CON ASTA G 1" - ATEX	1		98.2336.00	TAPPO CON ASTA G 1" - ATEX	117	1		98.2336.00	TAPPO CON ASTA G 1" - ATEX
30	96.7105.00	ROSETTA D. 10.0x18.0x0.9	3			98.2336.00	TAPPO CON ASTA G 1" - ATEX	1		98.2336.00	TAPPO CON ASTA G 1" - ATEX	118	1		98.2336.00	TAPPO CON ASTA G 1" - ATEX
31	99.3830.00	VITE M10x140 UNI 5737	3			98.2336.00	TAPPO CON ASTA G 1" - ATEX	1		98.2336.00	TAPPO CON ASTA G 1" - ATEX	119	1		98.2336.00	TAPPO CON ASTA G 1" - ATEX
32	90.4115.00	OR D. 63.50x3.53 NBR 705H 167	3			98.2336.00	TAPPO CON ASTA G 1" - ATEX	1		98.2336.00	TAPPO CON ASTA G 1" - ATEX	120	1		98.2336.00	TAPPO CON ASTA G 1" - ATEX
33	90.5285.50	ANELLO ANTIEST. D. 72.9x77.0x1.5 - MF45 MF50	3			98.2336.00	TAPPO CON ASTA G 1" - ATEX	1		98.2336.00	TAPPO CON ASTA G 1" - ATEX	121	1		98.2336.00	TAPPO CON ASTA G 1" - ATEX
34	90.5287.00	ANELLO ANTIEST. D. 75.9x80.0x1.5 - MF55	3			98.2336.00	TAPPO CON ASTA G 1" - ATEX	1		98.2336.00	TAPPO CON ASTA G 1" - ATEX	122	1		98.2336.00	TAPPO CON ASTA G 1" - ATEX
35	90.3913.50	OR D. 71.12x2.62 NBR 905H 3281 - MF45 MF50	12			98.2336.00	TAPPO CON ASTA G 1" - ATEX	1		98.2336.00	TAPPO CON ASTA G 1" - ATEX	123	12		98.2336.00	TAPPO CON ASTA G 1" - ATEX
	90.3914.00	OR D. 72.69x2.62 NBR 905H 3287 - MF55				98.2336.00	TAPPO CON ASTA G 1" - ATEX	1		98.2336.00	TAPPO CON ASTA G 1" - ATEX	124	1		98.2336.00	TAPPO CON ASTA G 1" - ATEX
36	90.5284.00	ANELLO ANTIEST. D. 71.9x76.0x1.5 - MF45 MF50	3			98.2336.00	TAPPO CON ASTA G 1" - ATEX	1		98.2336.00	TAPPO CON ASTA G 1" - ATEX	125	3		98.2336.00	TAPPO CON ASTA G 1" - ATEX
	90.5286.50	ANELLO ANTIEST. D. 74.9x79.0x1.5 - MF55				98.2336.00	TAPPO CON ASTA G 1" - ATEX	1		98.2336.00	TAPPO CON ASTA G 1" - ATEX	126	3		98.2336.00	TAPPO CON ASTA G 1" - ATEX
37	73.2218.56	CILINDRO TENUTE D. 45	3			98.2336.00	TAPPO CON ASTA G 1" - ATEX	1		98.2336.00	TAPPO CON ASTA G 1" - ATEX	127	3		98.2336.00	TAPPO CON ASTA G 1" - ATEX
	73.2219.56	CILINDRO TENUTE D. 50				98.2336.00	TAPPO CON ASTA G 1" - ATEX	1		98.2336.00	TAPPO CON ASTA G 1" - ATEX	128	3		98.2336.00	TAPPO CON ASTA G 1" - ATEX
	73.2220.56	CILINDRO TENUTE D. 55				98.2336.00	TAPPO CON ASTA G 1" - ATEX	1		98.2336.00	TAPPO CON ASTA G 1" - ATEX	129	3		98.2336.00	TAPPO CON ASTA G 1" - ATEX
38	90.3825.00	OR D. 10.78x2.62 NBR 705H 3043	6			98.2336.00	TAPPO CON ASTA G 1" - ATEX	1		98.2336.00	TAPPO CON ASTA G 1" - ATEX	130	6		98.2336.00	TAPPO CON ASTA G 1" - ATEX
	74.1001.92	ANELLO DI TESTA PISTONE D. 45				98.2336.00	TAPPO CON ASTA G 1" - ATEX	1		98.2336.00	TAPPO CON ASTA G 1" - ATEX	131	1		98.2336.00	TAPPO CON ASTA G 1" - ATEX
	74.1002.92	ANELLO DI TESTA PISTONE D. 50				98.2336.00	TAPPO CON ASTA G 1" - ATEX	1		98.2336.00	TAPPO CON ASTA G 1" - ATEX	132	1		98.2336.00	TAPPO CON ASTA G 1" - ATEX
	74.1003.92	ANELLO DI TESTA PISTONE D. 55				98.2336.00	TAPPO CON ASTA G 1" - ATEX	1		98.2336.00	TAPPO CON ASTA G 1" - ATEX	133	1		98.2336.00	TAPPO CON ASTA G 1" - ATEX
39	90.2850.00	ANELLO TEN. ALT. D. 45.0x60.0x4.5/7.5 HP	3			98.2336.00	TAPPO CON ASTA G 1" - ATEX	1		98.2336.00	TAPPO CON ASTA G 1" - ATEX	134	3		98.2336.00	TAPPO CON ASTA G 1" - ATEX
	90.2863.00	ANELLO TEN. ALT. D. 50.0x65.0x7.5/4.5 HP				98.2336.00	TAPPO CON ASTA G 1" - ATEX	1		98.2336.00	TAPPO CON ASTA G 1" - ATEX	135	3		98.2336.00	TAPPO CON ASTA G 1" - ATEX
	90.2873.00	ANELLO TEN. ALT. D. 55.0x70.0x5.0/4.5 HP				98.2336.00	TAPPO CON ASTA G 1" - ATEX	1		98.2336.00	TAPPO CON ASTA G 1" - ATEX	136	3		98.2336.00	TAPPO CON ASTA G 1" - ATEX
40	90.2848.00	ANELLO RESTOP D. 45.0x60.0x3.0/6.5	3			98.2336.00	TAPPO CON ASTA G 1" - ATEX	1		98.2336.00	TAPPO CON ASTA G 1" - ATEX	137	3		98.2336.00	TAPPO CON ASTA G 1" - ATEX
	90.2865.00	ANELLO RESTOP D. 50.0x65.0x8.0/4.5				98.2336.00	TAPPO CON ASTA G 1" - ATEX	1		98.2336.00	TAPPO CON ASTA G 1" - ATEX	138	3		98.2336.00	TAPPO CON ASTA G 1" - ATEX
	90.2875.00	ANELLO RESTOP D. 55.0x70.0x8.0/4.5				98.2336.00	TAPPO CON ASTA G 1" - ATEX	1		98.2336.00	TAPPO CON ASTA G 1" - ATEX	139	3		98.2336.00	TAPPO CON ASTA G 1" - ATEX
41	73.2221.70	ANELLO CENTRAGGIO D. 45	3			98.2336.00	TAPPO CON ASTA G 1" - ATEX	1		98.2336.00	TAPPO CON ASTA G 1" - ATEX	140	3		98.2336.00	TAPPO CON ASTA G 1" - ATEX
	73.2222.70	ANELLO CENTRAGGIO D. 50				98.2336.00	TAPPO CON ASTA G 1" - ATEX	1								

MFR



Montare le baderne con gli intagli degli anelli a 120° tra loro

Ingrassare con OCILIS 250 penetrazione 290

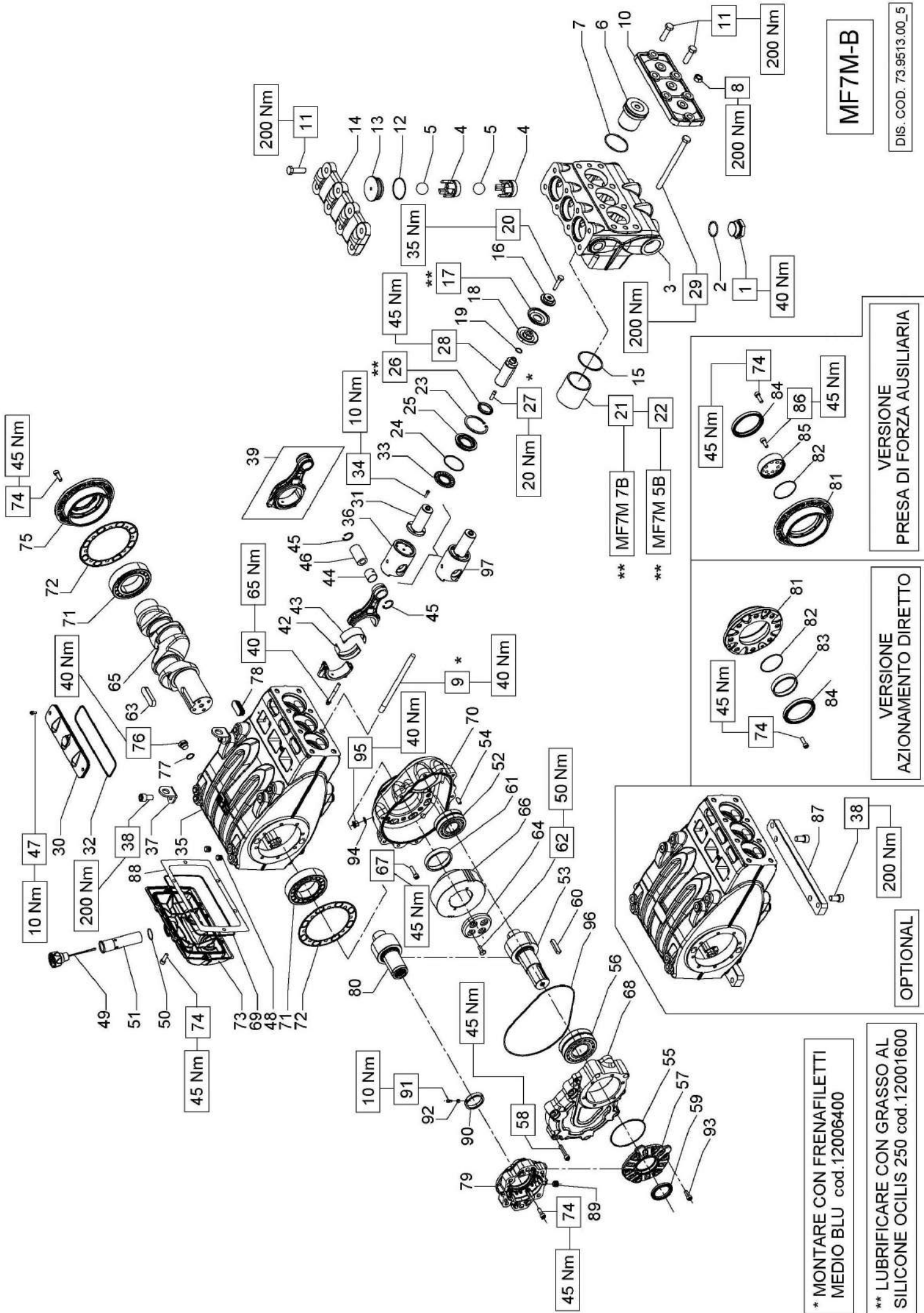


KIT RICAMBIO – SPARE KIT

A	Kit tenute pompanti – Plunger packing kit	MFR45 (D.45)	MFR50 (D.50)	MFR55 (D.55)
B	Kit valvole aspirazione – Suction valves kit	KIT 2424	KIT 2425	KIT 2426
C	Kit valvole mandata – Outlet valves kit	KIT 2427	KIT 2428	KIT 2429
D	Kit tenute complete – Complete seals kit	KIT 2150 - 2151 (+0,25) - 2153 (+0,50)		
E	Kit bronzine bielle – Conrod bushing kit	KIT 2152		
F	Kit piedi di fissaggio – Mounting feet kit	KIT 2189		
G	Kit unione alzavalvole - Valve lifters junction kit			

MFR45
MFR50
MFR55

POS	CODE CODICE	DESCRIPTIONE DESCRIZIONE	NR. PCS.	KIT	POS	CODE CODICE	DESCRIPTIONE DESCRIZIONE	NR. PCS.	KIT	DESCRIPTIONE DESCRIZIONE	NR. PCS.	KIT
1	96.7355.00	ROSETTA D. 16.0x65.0x1.0	3		48	96.7514.00	ROSETTA D. 21.5x27.0x1.5	5				
2	73.1500.22	COPELCHIO ISPEZIONE CHIUSO	1		49	96.3380.00	RACCORDO DIR. G 1/2"	1	92	73.2140.56	ANELLO PER MOLLA D. 45	
3	73.0506.36	STELO GUIDA PISTONE	3		50	98.2173.00	TAPPO PLASTICA G 1/2"	1		73.2141.56	ANELLO PER MOLLA D. 50	
4	90.4148.00	OR D. 202.80x3.53 NBR 70SH 4800	D		51	73.2241.84	GUARNIZIONE COPELCHIO POSTERIORE	D		73.2142.56	ANELLO PER MOLLA D. 55	
5	73.1504.22	COPELCHIO ISPEZIONE APERTO	1		52	99.1943.00	VITE M6x40 5931	1	93	73.2144.82	ANELLO RASCHIATORE BADERNE D. 45	A-D
6	90.1685.00	ANELLO RAD. D. 40.0x72.0x7.0/8.5	D		53	73.6063.01	GR. GUIDA PISTONE	3		73.2145.82	ANELLO RASCHIATORE BADERNE D. 50	A-D
7	99.1884.00	VITE M6x20 UNI 5931	12		54	73.1211.15	TESTIATA POMPA D. 45-50	1	94	73.2146.82	ANELLO RASCHIATORE BADERNE D. 55	A-D
8	73.0102.13	CARTER POMPA	3		55	73.1217.15	TESTIATA POMPA D. 45-50 - NPT	1		90.5675.00	ANELLO TEN. ALT. KC D. 45.0x58.0x15.0	A-D
9	79.0504.43	GUIDA PISTONE	3		56	73.1212.15	TESTIATA POMPA D. 55	3		90.5695.00	ANELLO TEN. ALT. KC D. 50.0x63.0x15.0	A-D
10	73.2106.74	STAFFA DI SOLLEVAMENTO	2		57	10.7445.01	DISPOSITIVO APERTURA VALVOLE	3		90.5720.00	ANELLO TEN. ALT. KC D. 55.0x68.0x15.0	A-D
11	99.5130.00	VITE M16x30 UNI 5931	F		58	98.2185.00	TAPPO G 1/2"x14	3	95	90.5245.00	ANELLO ANTIEST. D. 45.0x58.0x2.0	A-D
12	73.0303.01	BIELLA COMPLETA	3		59	36.2066.66	SEDE VALVOLA D'ASPIRAZIONE	3		90.5235.00	ANELLO ANTIEST. D. 50.0x63.0x2.0	A-D
13	99.3788.00	VITE SERRAGGIO BIELLA	6		60	90.5270.00	ANELLO ANTIEST. D. 61.2x67.0x2.0	3		90.5266.00	ANELLO ANTIEST. D. 55.0x68.0x2.0	A-D
14	90.9284.00	SEMIBOCCOLA TESTA BIELLA +0,25 - INF.	E		61	36.2089.51	GUIDA VALVOLA INTERNA	3		73.2148.60	ANELLO DI SUPPORTO D. 45	
15	90.9285.00	SEMIBOCCOLA TESTA BIELLA +0,25 - INF.	E		62	90.4105.00	ANELLO ANTIEST. D. 61.2x67.0x2.0	3		73.2149.60	ANELLO DI SUPPORTO D. 50	
16	90.9280.00	SEMIBOCCOLA TESTA BIELLA - SUP.	E		63	94.7698.00	MOLLA Dm. 41.5x37.9	3		73.2150.60	ANELLO DI SUPPORTO D. 55	
17	90.9281.00	SEMIBOCCOLA TESTA BIELLA +0,25 - SUP.	E		64	36.2060.01	GUIDA VALVOLA D'ASPIRAZIONE	3		90.2846.50	ANELLO TEN. ALT. D. 45.0x53.0x5.4 LP	A-D
18	90.9582.00	SEMIBOCCOLA TESTA BIELLA +0,50 - SUP.	E		65	36.7150.01	GR. VALVOLA D'ASPIRAZIONE	3		90.2860.50	ANELLO TEN. ALT. D. 50.0x58.0x5.4 LP	A-D
19	90.9173.00	BOCCOLA PIEDE BIELLA	3		66	90.3911.00	OR D. 66.35x2.62 NBR 70SH 3262	3	96	90.2870.50	ANELLO TEN. ALT. D. 55.0x63.0x5.4 LP	A-D
20	90.0697.00	ANELLO D'ARRESTO J35	6		67	90.5282.00	ANELLO ANTIEST. D. 68.0x72.0x1.5	3		73.2216.91	BOCCOLA CENTRAGGIO TESTIATA D. 45-50	
21	97.7450.00	SPINOTTO D. 35x65	2		68	73.2215.56	TAPPO VALVOLA D'ASPIRAZIONE	3		73.2217.91	BOCCOLA CENTRAGGIO TESTIATA D. 55	
22	99.1837.00	VITE M6x14 UNI 5931	2		69	73.2214.15	COPELCHIO ANTERIORE	1		10.0878.66	FORCELLA D. 45-50	
23	98.2335.00	TAPPO PER FORO D. 15	6		70	73.2257.15	COPELCHIO ANTERIORE - NPT	1		10.0877.66	FORCELLA D. 55	
24	90.3616.00	OR D. 34.65x1.78 NBR 70SH 2137	1		71	73.2255.15	COPELCHIO VALVOLE DI MANDATA - NPT	1		73.2000.64	PIEDINO POMPA	F
25	73.2102.95	TUBO PER TAPPO CARICO OLIO G 1"	D		72	90.4120.00	OR D. 68.26x3.53 NBR 90SH 171	3		73.2158.64	STAFFA UNIONE ALZAVOLVA	G
26	91.8582.00	CUSCINETTO A RULLI	1		73	36.2067.66	SEDE VALVOLA DI MANDATA	3		90.5400.00	LEVA M8x107	G
27	10.0896.55	PIGNONE Z25 R. 1.880 - ELICOIDALE	1		74	90.5260.00	ANELLO ANTIEST. D. 51.5x56.0x1.5	3		99.3018.00	VITE M8x10 UNI 5923	G
28	10.0897.55	PIGNONE Z22 R. 2.227 - ELICOIDALE	1		75	36.2089.01	VALVOLA SFERICA	3		92.2218.00	DADO M8x5 5589	G
29	10.0898.55	PIGNONE Z19 R. 2.737 - ELICOIDALE	1		76	36.2090.51	GUIDA VALVOLA INTERNA	3		90.3926.00	OR D. 120.32x2.62 NBR 70SH 3475	D
30	10.0899.55	PIGNONE Z17 R. 3.235 - ELICOIDALE	1		77	94.7605.00	MOLLA Dm. 28.5x32.0	3		99.5668.00	VITE M10x25 UNI 5931	6
31	97.6230.00	SPINA CILINDRICA D. 10.0x24.0	2		78	36.2077.01	GR. VALVOLA DI MANDATA	3		96.7380.00	ROSETTA D. 17.5x23.0x1.5	6
32	91.8598.00	CUSCINETTO A RULLI	1		79	73.0403.09	PISTONE D. 45x17	3		98.2086.00	TAPPO G 3/8"x12	2
33	90.1724.00	ANELLO RAD. D. 55.0x75.0x8.0	D		80	73.0404.09	PISTONE D. 50x17	3		AZIONAMENTO DIRETTO - DIRECT DRIVE		
34	91.5005.00	LINGUETTA 14.0x9.0x60.0	1		81	73.0405.09	PISTONE D. 55x17	3		99.3686.00	VITE M10x30 UNI 5931	8
35	73.2105.89	ANELLO APPOGGIO CORONA	1		82	96.7105.00	ROSETTA D. 10.0x18.0x0.9	3		73.1503.22	COPELCHIO CUSCINETTO APERTO	1
36	93.3667.00	VITE M10x25 UNI 5759	4		83	99.3830.00	VITE M10x140 UNI 5737	3		90.3914.50	OR D. 75.87x2.62 NBR 70SH 3300	1
37	91.5110.00	LINGUETTA 22.0x14.0x80.0	1		84	90.4115.00	OR D. 63.50x3.53 NBR 70SH 167	3		73.2156.54	ANELLO PER AZIONAMENTO DIR.	1
38	73.2252.55	FERMO CORONA	1		85	90.5285.50	ANELLO ANTIEST. D. 72.9x76.0x1.5 - MFR45 MFR50	A-D		90.1950.00	ANELLO RAD. D. 90.0x110.0x12.0	1
39	73.0200.35	ALBERO A GOMITI C. 70	1		86	90.5287.00	ANELLO ANTIEST. D. 75.9x80.0x1.5 - MFR55	A-D		99.3686.00	VITE M10x30 UNI 5931	8
40	10.0892.35	CORONA Z47 R. 1.880 - ELICOIDALE	1		87	90.3913.50	OR D. 71.12x2.62 NBR 90SH 3281 - MFR45 MFR50	A-D		73.1503.22	COPELCHIO CUSCINETTO APERTO	1
41	10.0893.35	CORONA Z49 R. 2.227 - ELICOIDALE	1		88	90.3914.00	OR D. 72.69x2.62 NBR 90SH 3287 - MFR55	A-D		90.3914.50	OR D. 75.87x2.62 NBR 70SH 3300	1
42	10.0894.35	CORONA Z52 R. 2.737 - ELICOIDALE	1		89	90.5286.50	ANELLO ANTIEST. D. 71.9x76.0x1.5 - MFR45 MFR50	A-D		90.1950.00	ANELLO RAD. D. 90.0x110.0x12.0	1
43	10.0895.35	CORONA Z55 R. 3.235 - ELICOIDALE	1		90	73.2248.56	CILINDRO TENUTE D. 45	3		73.2157.54	DISP. PRESA DI FORZA AUSILIARIA	1
44	99.3710.00	VITE M10x40 UNI 5931	8		91	73.2247.56	CILINDRO TENUTE D. 50	3		99.3686.00	VITE M10x25 UNI 5931	6
45	99.3730.00	VITE M10x50 UNI 5931	8		92	73.0803.56	CILINDRO TENUTE D. 55	3		CON MOTOR IDRAULICO - WITH HYDRAULIC MOTOR		
46	73.2249.13	COPELCHIO SCATOLA RIDUTTORE	D		93	73.0804.56	ANELLO DI FONDO D. 45	1		10.0904.13	FLANGIA MOTORE IDRAULICO SAE-C	1
47	90.4155.00	OR D. 278.99x3.53 NBR 70SH 41100	D		94	73.0805.56	ANELLO DI FONDO D. 50	3		10.0903.55	PIGNONE Z22 R. 2.227 - ELICOIDALE FEMM.	1
48	90.4150.00	OR D. 253.60x3.53 NBR 70SH 41000	D		95	73.0806.56	ANELLO DI FONDO D. 55	3		10.0902.15	PIGNONE Z19 R. 2.737 - ELICOIDALE FEMM.	1
49	73.2250.13	SCATOLA RIDUTTORE	D		96	90.3825.00	OR D. 10.78x2.62 NBR 70SH 3043	6		73.2246.56	ANELLO DI FONDO D. 55	1
50	91.8810.00	CUSCINETTO A RULLI	2		97	94.7735.00	MOLLA Dm. 54.0x38.5 INOX - MFR45	A-D		73.0803.56	ANELLO DI FONDO D. 55	1
51	73.2103.84	GUARNIZIONE LATERALE	D		98	94.7757.00	MOLLA Dm. 59.5x47.0 INOX - MFR50	3		94.7800.00	MOLLA Dm. 64.0x37.0 INOX - MFR55	1
52	99.3686.00	VITE M10x30 UNI 5931	1		99	94.7757.00	MOLLA Dm. 59.5x47.0 INOX - MFR50	3				
53	73.1502.22	COPELCHIO LATERALE	1		100	94.7757.00	MOLLA Dm. 59.5x47.0 INOX - MFR50	3				
54	98.2187.00	TAPPO G 1/2"x10 TE27 ZINC.	2+1		101	94.7757.00	MOLLA Dm. 59.5x47.0 INOX - MFR50	3				
55	98.2081.50	TAPPO G 1/2"x13 PER Sonda D. 6 SS - ATEX	2+1		102	94.7757.00	MOLLA Dm. 59.5x47.0 INOX - MFR50	3				
56					103	94.7757.00	MOLLA Dm. 59.5x47.0 INOX - MFR50	3				
57					104	94.7757.00	MOLLA Dm. 59.5x47.0 INOX - MFR50	3				
58					105	94.7757.00	MOLLA Dm. 59.5x47.0 INOX - MFR50	3				
59					106	94.7757.00	MOLLA Dm. 59.5x47.0 INOX - MFR50	3				
60					107	94.7757.00	MOLLA Dm. 59.5x47.0 INOX - MFR50	3				
61					108	94.7757.00	MOLLA Dm. 59.5x47.0 INOX - MFR50	3				
62					109	94.7757.00	MOLLA Dm. 59.5x47.0 INOX - MFR50	3				
63					110	94.7757.00	MOLLA Dm. 59.5x47.0 INOX - MFR50	3				
64					111	94.7757.00	MOLLA Dm. 59.5x47.0 INOX - MFR50	3				
65					112	94.7757.00	MOLLA Dm. 59.5x47.0 INOX - MFR50	3				
66					113	94.7757.00	MOLLA Dm. 59.5x47.0 INOX - MFR50	3				
67					114	94.7757.00	MOLLA Dm. 59.5x47.0 INOX - MFR50	3				
68					115	94.7757.00	MOLLA Dm. 59.5x47.0 INOX - MFR50	3				
69					116	94.7757.00	MOLLA Dm. 59.5x47.0 INOX - MFR50	3				
70					117	94.7757.00	MOLLA Dm. 59.5x47.0 INOX - MFR50	3				
71					118	94.7757.00	MOLLA Dm. 59.5x47.0 INOX - MFR50	3				
72					119	94.7757.00	MOLLA Dm. 59.5x47.0 INOX - MFR50	3				
73					120	94.7757.00	MOLLA Dm. 59.5x47.0 INOX - MFR50	3				
74					121	94.7757.00	MOLLA Dm. 59.5x47.0 INOX - MFR50	3				
75					122	94.7757.00	MOLLA Dm. 59.5x47.0 INOX - MFR50	3				
76					123	94.7757.00	MOLLA Dm. 59.5x47.0 INOX - MFR50	3				
77					124	94.7757.00	MOLLA Dm. 59.5x47.0 INOX - MFR50	3				
78					125	94.7757.00	MOLLA Dm. 59.5x47.0 INOX - MFR50	3				
79					126	94.7757.00	MOLLA Dm. 59.5x47.0 INOX - MFR50	3				
80												



* MONTARE CON FRENAFILETTI MEDIO BLU cod.12006400

** LUBRIFICARE CON GRASSO AL SILICONE OCILIS 250 cod.12001600

VERSIONE AZIONAMENTO DIRETTO

VERSIONE PRESA DI FORZA AUSILIARIA

MF7M-B

DIS. COD. 73.9513.00_5

KIT RICAMBIO – SPARE KIT

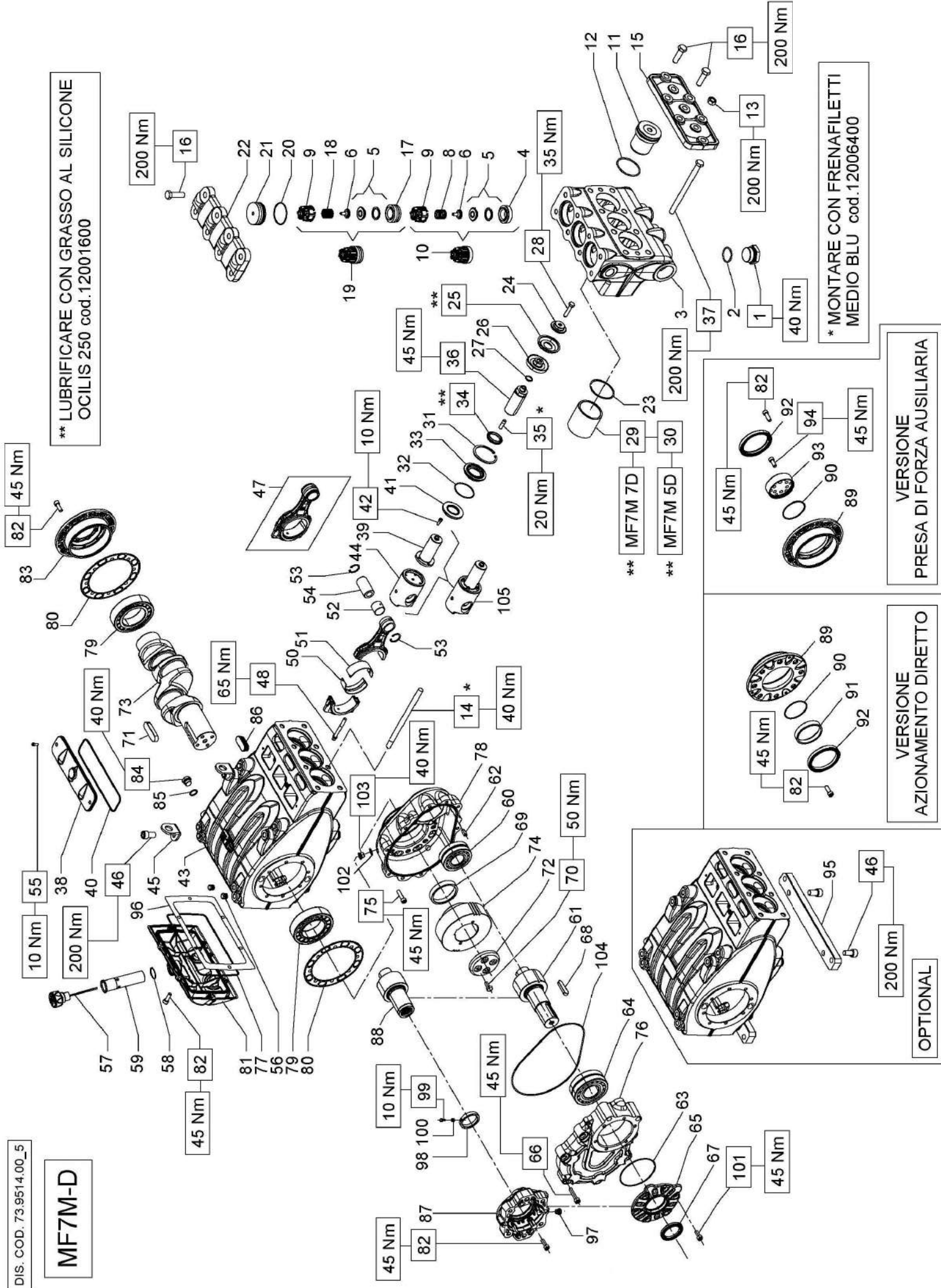
A	Kit guarnizione pompante – Piston seal kit	MF7M7-B (D.75)	MF7M7-B (D.75)
B	Kit valvole – Valves kit	KIT 2365	KIT 2365
C	Kit camicia+pompante – Piston rebuilt kit	KIT 2367	KIT 2368
D	Kit tenute complete – Complete seals kit	KIT 2369	KIT 2369
E	Kit bronzine bielle – Conrod bushing kit	T 2150 - 2151 (+0.25) - 2153 (+0.5)	
F	Kit piedi di fissaggio – Mounting feet kit	KIT 2152	KIT 2152

MF7M5B
MF7M7B

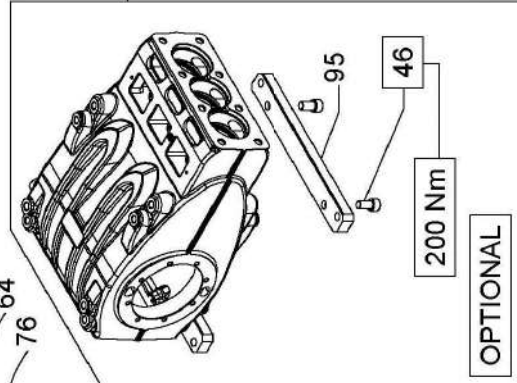
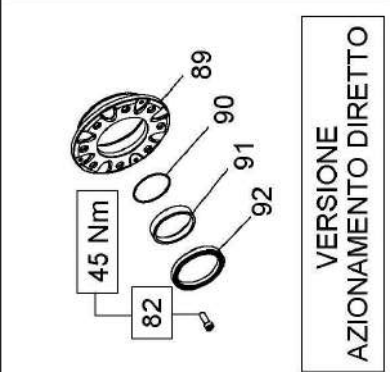
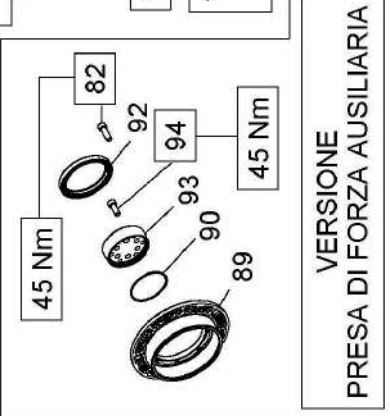
POS	CODE CODICE	DESCRIPTION DESCRIZIONE	KIT	NR. PCS.	POS	CODE CODICE	DESCRIPTION DESCRIZIONE	KIT	NR. PCS.				
1	98.2441.00	TAPPO G 1-1/2" x 20		3	90.9283.00	SEMIBOCCOLA TESTA BIELLA - SUP.	E	3	87	73.2000.64	PIEDINO POMPA	F	2
2	90.4075.00	OR D. 42.86x3.53 NBR 705H 147	B-D	3	90.9284.00	SEMIBOCCOLA TESTA BIELLA +0.25 - SUP.	E	3	88	73.2241.84	GUARNIZIONE COPERCHIO POSTERIORE	D	6
3	73.1213.15	TESTATA POMPA		1	90.9285.00	SEMIBOCCOLA TESTA BIELLA +0.50 - SUP.	E	3	93	99.3668.00	VITE M10x25 UNI 5931		2
4	36.2148.56	SEDE VALVOLA	B	6	90.9173.00	BOCCOLA PIEDE BIELLA		3	94	98.2086.00	TAPPO G 3/8"x12		2
5	97.4915.00	SFERA 1-1/2" (38.100)	B	6	90.0697.00	ANELLO D'ARRESTO J35		6	95	96.7380.00	ROSETTA D. 17.5x23.0x1.5		2
6	73.2238.62	TAPPO ANTERIORE	A-B-C-D	3	97.7450.00	SPINOTTO D. 35x64		3	96	90.4155.00	OR D. 278.99x3.53 NBR 705H 41.100	D	3
7	90.4134.00	OR D. 75.80x3.53 NBR 705H 4300		3	99.1837.00	VITE M06x14 UNI 5931		6	97	73.6063.01	GR. GUIDA PISTONE		1
8	92.2553.00	DADO M16x13 5588		4	98.2060.00	TAPPO PER FORO D. 15		6	CON MOTORE IDRAULICO - WITH HYDRAULIC MOTOR				
9	95.8480.00	PRIGIONIERO M16x234		4	98.2335.00	TAPPO CON ASTA G 1"		1	79	10.0904.13	FLANGIA MOTORE IDRAULICO SAEC		1
10	73.2232.15	COPERCHIO ANTERIORE		1	90.3616.00	OR D. 34.65x1.78 NBR 705H 2137		1	80	10.0903.55	PIGNONE Z22 R. 2.227 - ELICOIDALE FEMM.		1
11	99.5148.00	VITE M16x55 5739		13	73.2102.95	TUBO PER TAPPO CARICO OLIO G 1"		1	89	90.2065.00	TAPPO PER FORO D. 17		1
12	90.3911.00	OR D. 66.35x2.62 NBR 705H 3262	B-D	3	91.8582.00	CUSCINETTO A RULLI		1	90	73.2242.71	ANELLO PER ALBERO D. 54 HYDR. PACK		1
13	73.2239.62	TAPPO VALVOLA		3	10.0896.35	PIGNONE Z25 R. 1.880 - ELICOIDALE		1	91	70.2270.34	VITE M6x12 CON INCAVO COMPLETA		1
14	73.2233.15	COPERCHIO VALVOLE	C-D	1	10.0897.35	PIGNONE Z22 R. 2.227 - ELICOIDALE		1	92	92.2025.00	DADO M6x5 5588		1
15	93.2010.00	GUARNIZIONE D. 79.0x86.9x1.5		3	10.0898.35	PIGNONE Z19 R. 3.235 - ELICOIDALE		1	AZIONAMENTO DIRETTO - DIRECT DRIVE				
16	73.2237.66	BUSSOLA FISSAGGIO GUARNIZIONE PIST.	A-C	3	10.0899.35	PIGNONE Z17 R. 3.235 - ELICOIDALE		2	74	99.3686.00	VITE M10x30 UNI 5931		8
17	93.2015.00	GUARNIZIONE POMPA D. 75		3	97.6230.00	SPINA CILINDRICA D. 10.0x24.0		1	81	73.1503.22	COPERCHIO CUSCINETTO APERTO		1
18	73.2236.70	SUPPORTO GUARNIZIONE PISTONE	A-C	3	90.3926.00	OR D. 120.32x2.62 NBR 705H 3475	D	1	82	90.3914.50	OR D. 75.87x2.62 NBR 705H 3300		1
19	90.3845.00	OR D. 187.2x2.62 NBR 705H 3075	A-C-D	3	91.8598.00	CUSCINETTO A RULLI		1	83	73.2156.54	ANELLO PER AZIONAMENTO DIR.		1
20	99.3731.00	VITE M10x50 UNI 5737		3	73.2251.22	COPERCHIO PIGNONE		8	84	90.1950.00	ANELLO RAD. D. 90.0x110.0x12.0		1
21	73.0620.91	CAMICIA D. 75.0x86.5 - MF7M7	C	3	99.3730.00	VITE M10x50 UNI 5931		1	PDF AUSILIARIA - AUXILIARY PTO				
22	73.0603.02	CAMICIA D. 75.0x86.5 - MF7M5	C	3	90.1724.00	ANELLO RAD. D. 55.0x75.0x8.0	D	1	74	99.3686.00	VITE M10x30 UNI 5931		8
23	90.0925.00	ANELLO D'ARRESTO J78		3	91.5005.00	LINGUETTA 14.0x9.0x6.0		1	81	73.1503.22	COPERCHIO CUSCINETTO APERTO		1
24	90.3909.00	OR D. 64.77x2.62 NBR 705H 3256	D	3	73.2105.89	ANELLO APPOGGIO CORONA		4	82	90.3914.50	OR D. 75.87x2.62 NBR 705H 3300		1
25	73.2235.70	SUPPORTO RASCHIATORE		3	99.3667.00	VITE M10x25 UNI 5739		1	84	90.1950.00	ANELLO RAD. D. 90.0x110.0x12.0		1
26	90.2831.00	ANELLO RASCHIATORE D. 40.0x53.0x5.5	C-D	3	91.5110.00	LINGUETTA 22.0x14.0x8.0		1	85	73.2157.54	DISP. PRESA DI FORZA AUSILIARIA		1
27	95.8280.00	PRIGIONIERO M10x25		3	73.2252.55	FERMO CORONA		1	86	99.3668.00	VITE M10x25 UNI 5931		6
28	73.2234.56	DISTANZIALE PISTONE		3	10.0892.35	CORONA Z47 R. 1.888 - ELICOIDALE		1	AZIONAMENTO INDIRIZZATO - DIRECT DRIVE				
29	99.5227.00	VITE M16x220 UNI 5739		4	10.0893.35	CORONA Z49 R. 2.227 - ELICOIDALE		1	74	99.3686.00	VITE M10x30 UNI 5931		8
30	73.1500.22	COPERCHIO ISPEZIONE CHIUSO		1	10.0894.35	CORONA Z52 R. 2.237 - ELICOIDALE		1	81	73.1503.22	COPERCHIO CUSCINETTO APERTO		1
31	73.0506.36	STELO GUIDA PISTONE		3	10.0895.55	CORONA Z55 R. 3.235 - ELICOIDALE		1	82	90.3914.50	OR D. 75.87x2.62 NBR 705H 3300		1
32	90.4148.00	ANELLO RAD. D. 40.0x72.0x7.0/8.5	D	1	10.0895.55	CORONA Z55 R. 3.235 - ELICOIDALE		1	84	90.1950.00	ANELLO RAD. D. 90.0x110.0x12.0		1
33	90.1665.00	ANELLO RAD. D. 40.0x72.0x7.0/8.5	D	1	99.3710.00	VITE M10x40 UNI 5931		8	85	73.2157.54	DISP. PRESA DI FORZA AUSILIARIA		1
34	99.1884.00	VITE M06x20 UNI 5931		3	73.2249.13	COPERCHIO RIDUTTORE		1	86	99.3668.00	VITE M10x25 UNI 5931		6
35	73.0103.13	CARTER POMPA		1	90.4150.00	OR D. 253.60x3.53 NBR 705H 41000		1	81	73.1503.22	COPERCHIO CUSCINETTO APERTO		1
36	79.0504.43	GUIDA PISTONE		2	73.2250.13	SCATOIA RIDUTTORE		1	82	90.3914.50	OR D. 75.87x2.62 NBR 705H 3300		1
37	73.2106.74	STAFFA DI SOLLEVAMENTO		2	91.8810.00	CUSCINETTO A RULLI		2	84	90.1950.00	ANELLO RAD. D. 90.0x110.0x12.0		1
38	99.5130.00	VITE M16x30 UNI 5931		2+4	73.2103.84	GUARNIZIONE LATERALE		14	85	73.2157.54	DISP. PRESA DI FORZA AUSILIARIA		1
39	73.0303.01	BIELLA - COMPLETA	F	3	73.1600.22	COPERCHIO POSTERIORE CARTER		1	86	99.3668.00	VITE M10x30 UNI 5931		6
40	99.3788.00	VITE SERRAGGIO BIELLA		6	73.1502.22	COPERCHIO CUSCINETTO		1	81	73.1503.22	COPERCHIO CUSCINETTO APERTO		1
42	90.9280.00	SEMIBOCCOLA TESTA BIELLA - INF.	E	3	98.2187.00	TAPPO G 1/2"x10 TE27 ZINCATO		2	82	90.3914.50	OR D. 75.87x2.62 NBR 705H 3300		1
	90.9281.00	SEMIBOCCOLA TESTA BIELLA +0.25 - INF.	E	3	96.7514.00	ROSETTA D. 21.5x27.0x1.5		2	84	90.1950.00	ANELLO RAD. D. 90.0x110.0x12.0		1
	90.9282.00	SEMIBOCCOLA TESTA BIELLA +0.50 - INF.	E	3	98.2443.00	TAPPO OVALE 57.0x22.0x13.0		3	86	99.3668.00	VITE M10x25 UNI 5931		6

MF7M-D

** LUBRIFICARE CON GRASSO AL SILICONE
OCILIS 250 cod.12001600



* MONTARE CON FRENAFILETTI
MEDIO BLU cod.12006400



VERSIONE
PRESA DI FORZA AUSILIARIA

VERSIONE
AZIONAMENTO DIRETTO

OPTIONAL

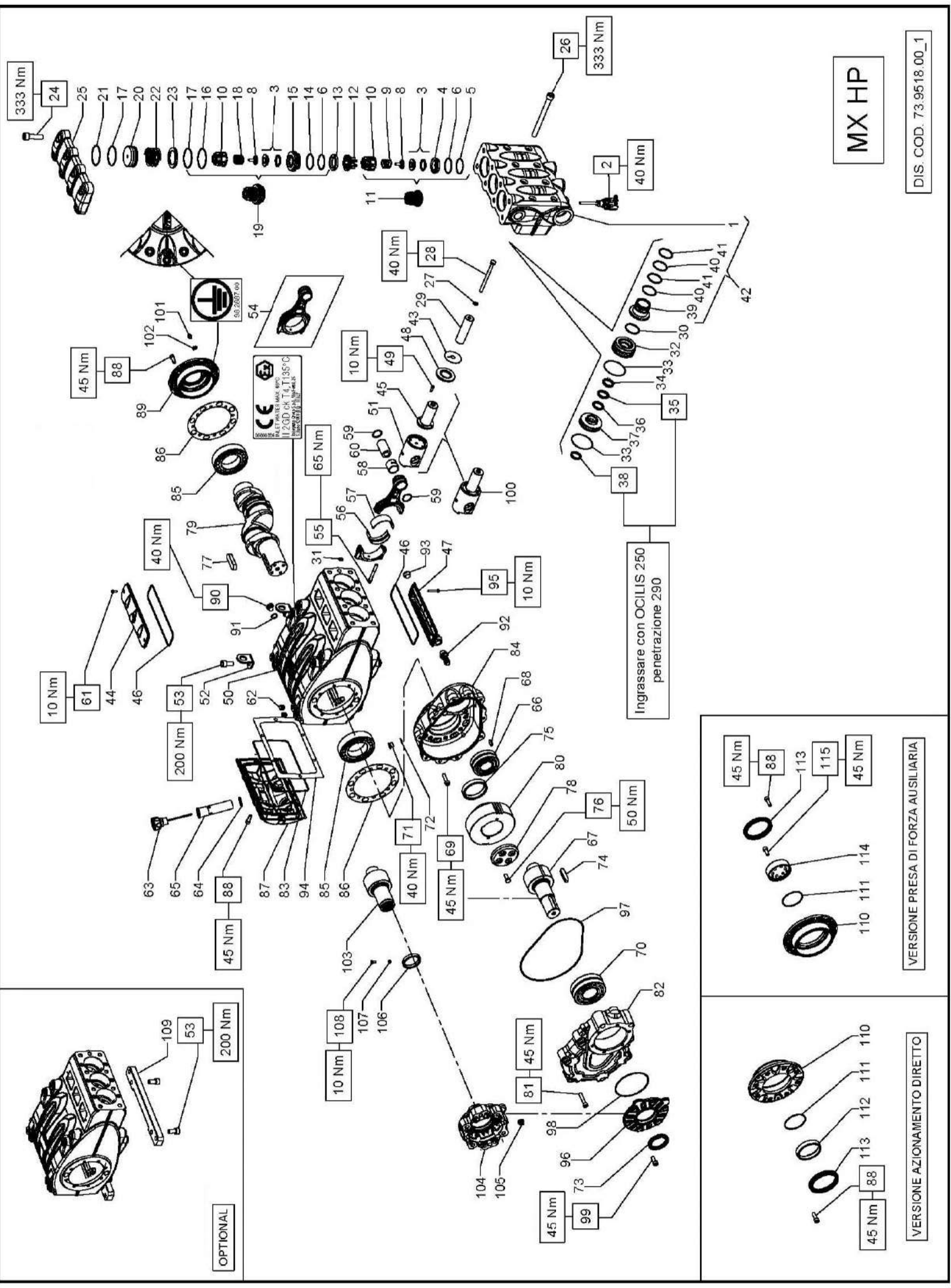
KIT RICAMBIO – SPARE KIT

MF7M5D (D.75)	MF7M7D (D.75)
A Kit guarnizione pompante – Piston seal kit	KIT 2365
B Kit valvole – Valves kit	KIT 2370
C Kit camicia+pompante – Piston rebuilt kit	KIT 2367
D Kit tenute complete – Complete seals kit	KIT 2369
E Kit bronzine bielle – Conrod bushing kit	T 2150 - 2151 (+0,25) - 2153 (+0,3)
F Kit piedi di fissaggio – Mounting feet kit	KIT 2152

**MF7M5D
MF7M7D**

POS	CODE CODICE	DESCRIPTION DESCRIZIONE	KIT	NR. PCS.	POS	CODE CODICE	DESCRIPTION DESCRIZIONE	KIT	NR. PCS.	DESCRIPTION DESCRIZIONE	KIT	NR. PCS.	
1	98.2441.00	TAPPO G 1-1/2"x20		3	45	73.2106.74	STAFFA DI SOLLEVAMENTO		2	73.2103.84	GUARNIZIONE LATERALE	D	2
2	90.4075.00	OR.D. 42.86x3.53 NBR 70SH 147	B-D	3	46	99.5130.00	VITE M16x30 UNI 5931	F	2+4	73.1600.22	COVERCHIO POSTERIORE CARTER	D	1
3	73.1213.15	TESTATA POMPA		1	47	73.0803.01	BIELLA - COMPLETA		3	99.3686.00	VITE M10x30 UNI 5931		14
4	36.2149.56	SEDE VALVOLA D'ASPIRAZIONE		3	48	99.3786.00	VITE SERRAGGIO BIELLA		6	73.1502.22	COVERCHIO CUSCINETTO		2
5	36.2088.01	VALVOLA SFERICA		6	50	90.9281.00	SEMIBOCCOLA TESTA BIELLA - INF.	E	3	98.2187.00	TAPPO G 1/2"x10 TE27 ZINCATO		2
6	36.2090.51	GUIDA VALVOLA INTERNA		6	51	90.9282.00	SEMIBOCCOLA TESTA BIELLA +0.50 - INF.	E	3	96.7514.00	ROSETTA D. 21.5x27.0x1.5		2
8	94.7600.00	MOLLA Dm. 28.3x30.7		3	52	90.9283.00	SEMIBOCCOLA TESTA BIELLA - SUP.	E	3	98.2443.00	TAPPO OVALE 57.0x22.0x13.0		3
9	36.2061.01	GUIDA VALVOLA		6	53	90.9284.00	SEMIBOCCOLA TESTA BIELLA +0.25 - SUP.	E	3	73.2241.84	GUARNIZIONE COVERCHIO POSTERIORE	F	2
10	36.7251.01	GR. VALVOLA D'ASPIRAZIONE	B	3	54	90.9285.00	SEMIBOCCOLA TESTA BIELLA +0.50 - SUP.	E	3	73.2241.84	GUARNIZIONE COVERCHIO POSTERIORE	D	1
11	73.2238.62	TAPPO ANTERIORE		3	55	90.9173.00	ANELLO D'ARRETO 335		3	96.7380.00	ROSETTA D. 17.5x23.0x1.5		2
12	90.4134.00	OR.D. 75.80x3.53 NBR 70SH 4300	A-B-C-D	3	56	90.0697.00	SPINOTTO D. 35x64		6	98.2086.00	TAPPO G 3/8"x12		2
13	92.2553.00	DADO M16x13 5588		4	54	97.7450.00	VITE M06x14 UNI 5931		3	90.4155.00	OR.D. 278.99x3.53 NBR 70SH 41100	D	1
14	95.8480.00	PRIGIONIERO M16x234		4	55	99.1837.00	VITE M06x14 UNI 5931		3	73.6063.01	GR. GUIDA PISTONE		3
15	73.2232.15	COVERCHIO ANTERIORE TESTATA		1	56	98.2060.00	TAPPO PER FORO D. 15		2	CON MOTORE IDRAULICO - WITH HYDRAULIC MOTOR			
16	99.5148.00	VITE M16x55 UNI 5739		13	57	98.2335.00	TAPPO CON ASTA G 1"		6	99.3686.00	VITE M10x30 UNI 5931		6
17	36.2150.56	SEDE VALVOLA DI MANDATA		3	58	90.3616.00	OR.D. 34.65x1.78 NBR 70SH 2137	D	1	10.0904.13	FLANGIA MOTORE IDRAULICO SAE-C		1
18	94.7605.00	MOLLA Dm. 28.5x32.0		3	59	73.2102.95	TUBO PER TAPPO CARICO OLIO G 1"		1	10.0903.55	PIGNONE Z19 R. 2.227 - ELICOIDALE FEMM.		1
19	36.7252.01	GR. VALVOLA DI MANDATA	B	3	60	91.8582.00	CUSCINETTO A RULLI		1	10.0902.55	PIGNONE Z19 R. 2.237 - ELICOIDALE FEMM.		1
20	90.3911.00	OR.D. 66.35x2.62 NBR 70SH 3262	B-D	3	61	10.0896.35	PIGNONE Z25 R. 1.880 - ELICOIDALE		1	90.2065.00	TAPPO PER FORO D. 17		1
21	74.2110.70	TAPPO VALVOLA DI MANDATA		3	62	10.0897.35	PIGNONE Z22 R. 2.227 - ELICOIDALE		1	73.2242.71	ANELLO PER ALBERO D. 54 HYDR. PACK		1
22	73.2233.15	COVERCHIO VALVOLE		1	63	10.0898.35	PIGNONE Z19 R. 2.737 - ELICOIDALE		1	70.2270.34	VITE M6x12 CON INCAVO COMPLETA		1
23	93.2010.00	GUARNIZIONE D. 79.0x86.9x1.5	C-D	3	64	10.0899.35	PIGNONE Z17 R. 3.235 - ELICOIDALE		1	92.2025.00	DADO M6x5 5588		1
24	73.2237.66	BUSSOLA FISSAGGIO GUARNIZIONE PIST.		3	62	97.6230.00	SPINA CILINDRICA D. 10.0x24.0		2	AZIONAMENTO DIRETTO - DIRECT DRIVE			
25	93.2015.00	GUARNIZIONE POMPANTE D. 75	A-C	3	63	90.3926.00	OR.D. 120.32x2.62 NBR 70SH 3475	D	1	99.3686.00	VITE M10x30 UNI 5931		8
26	73.2236.70	SUPPORTO GUARNIZIONE PISTONE		3	64	91.8598.00	CUSCINETTO A RULLI		1	73.1503.22	COVERCHIO CUSCINETTO APERTO		1
27	90.3845.00	OR.D. 18.72x2.62 NBR 70SH 3075	A-C-D	3	65	73.2251.22	COVERCHIO PIGNONE		1	90.3914.50	OR.D. 75.87x2.62 NBR 70SH 3300		1
28	99.3731.00	VITE M10x50 UNI 5737		3	66	99.3730.00	VITE M10x50 UNI 5931		8	73.2156.54	ANELLO PER AZIONAMENTO DIR.		1
29	73.0602.91	CAMICIA D. 75.0x86.5 - MF7M7	C	3	67	90.1724.00	ANELLO RAD. D. 55.0x75.0x8.0		1	90.1950.00	ANELLO RAD. D. 90.0x110.0x12.0		1
30	73.0603.02	CAMICIA D. 75.0x86.5 - MF7M5	C	3	68	91.2005.00	LINGUETTA 14.0x9.0x60.0	D	1	90.1950.00	ANELLO RAD. D. 90.0x110.0x12.0		1
31	90.0925.00	ANELLO ARRESTO 178		3	69	73.2105.89	ANELLO APPOGGIO CORONA		1	90.1950.00	ANELLO RAD. D. 90.0x110.0x12.0		1
32	90.3909.00	OR.D. 64.77x2.62 NBR 70SH 3256	D	3	70	99.3667.00	VITE M10x25 UNI 5739		1	73.2157.54	DISP. PRESA DI FORZA AUSILIARIA		1
33	73.2235.70	SUPPORTO RASCHIATORE		3	71	91.5110.00	LINGUETTA 22.0x14.0x80.0		1	99.3668.00	VITE M10x30 UNI 5931		8
34	90.2831.00	ANELLO RASCHIATORE D. 40.0x53.0x5.5	C-D	3	72	73.2252.55	FEMMO CORONA		2	73.1503.22	COVERCHIO CUSCINETTO APERTO		1
35	95.8280.00	PRIGIONIERO M10x25 5909		3	73	73.0200.35	ALBERO A GOMITI C. 70		1	90.3914.50	OR.D. 75.87x2.62 NBR 70SH 3300		1
36	73.2234.56	DISTANZIALE PISTONE		3	74	10.0892.35	CORONA Z47 R. 1.880 - ELICOIDALE		1	73.2157.54	DISP. PRESA DI FORZA AUSILIARIA		1
37	99.5227.00	VITE M16x220 5739		4	74	10.0893.35	CORONA Z49 R. 2.227 - ELICOIDALE		1	99.3668.00	VITE M10x25 UNI 5931		6
38	73.1500.22	COVERCHIO ISPEZIONE CHIUSO		3	75	10.0894.35	CORONA Z52 R. 2.737 - ELICOIDALE		1	73.1503.22	COVERCHIO CUSCINETTO APERTO		1
39	73.0506.36	STELO GUIDA PISTONE		1	76	10.0895.55	CORONA Z55 R. 3.235 - ELICOIDALE		1	90.3914.50	OR.D. 75.87x2.62 NBR 70SH 3300		1
40	90.4148.00	OR.D. 202.80x3.53 NBR 70SH 4800	D	1	77	99.3710.00	VITE M10x40 UNI 5931		8	90.1950.00	ANELLO RAD. D. 40.0x72.0x7.0/8.5		1
41	90.1685.00	ANELLO RAD. D. 40.0x72.0x7.0/8.5	D	12	77	73.2249.13	COVERCHIO SCATOLA RIDUTTORE		1	90.1950.00	ANELLO RAD. D. 40.0x110.0x12.0		1
42	99.1884.00	VITE M06x20 UNI 5931		1	78	73.2250.13	SCATOLA RIDUTTORE		1	73.2157.54	DISP. PRESA DI FORZA AUSILIARIA		1
43	73.0103.13	CARTER POMPA		3	79	91.8810.00	CUSCINETTO A RULLI		2	99.3668.00	VITE M10x25 UNI 5931		6
44	79.0504.43	GUIDA PISTONE		3									

MX HP



VERSIONE PRESA DI FORZA AUSILIARIA

VERSIONE AZIONAMENTO DIRETTO

KIT RICAMBIO – SPARE KIT

A	Kit tenute pompanti – Plunger packing kit	MX32 (D.32)	MX36 (D.36)	MX40 (D.40)
B	Kit valvole – Valves kit	KIT 2136	KIT 2137	KIT 2138
C	Kit tenute complete – Complete seals kit	KIT 2434	KIT 2435	KIT 2436
D	Kit bronzine bielle – Conrod bushing kit	KIT 2150 - 2151 (+0,25) - 2153 (+0,50)		
E	Kit piedi di fissaggio – Mounting feet kit	KIT 2152		

**MX32
MX36
MX40**

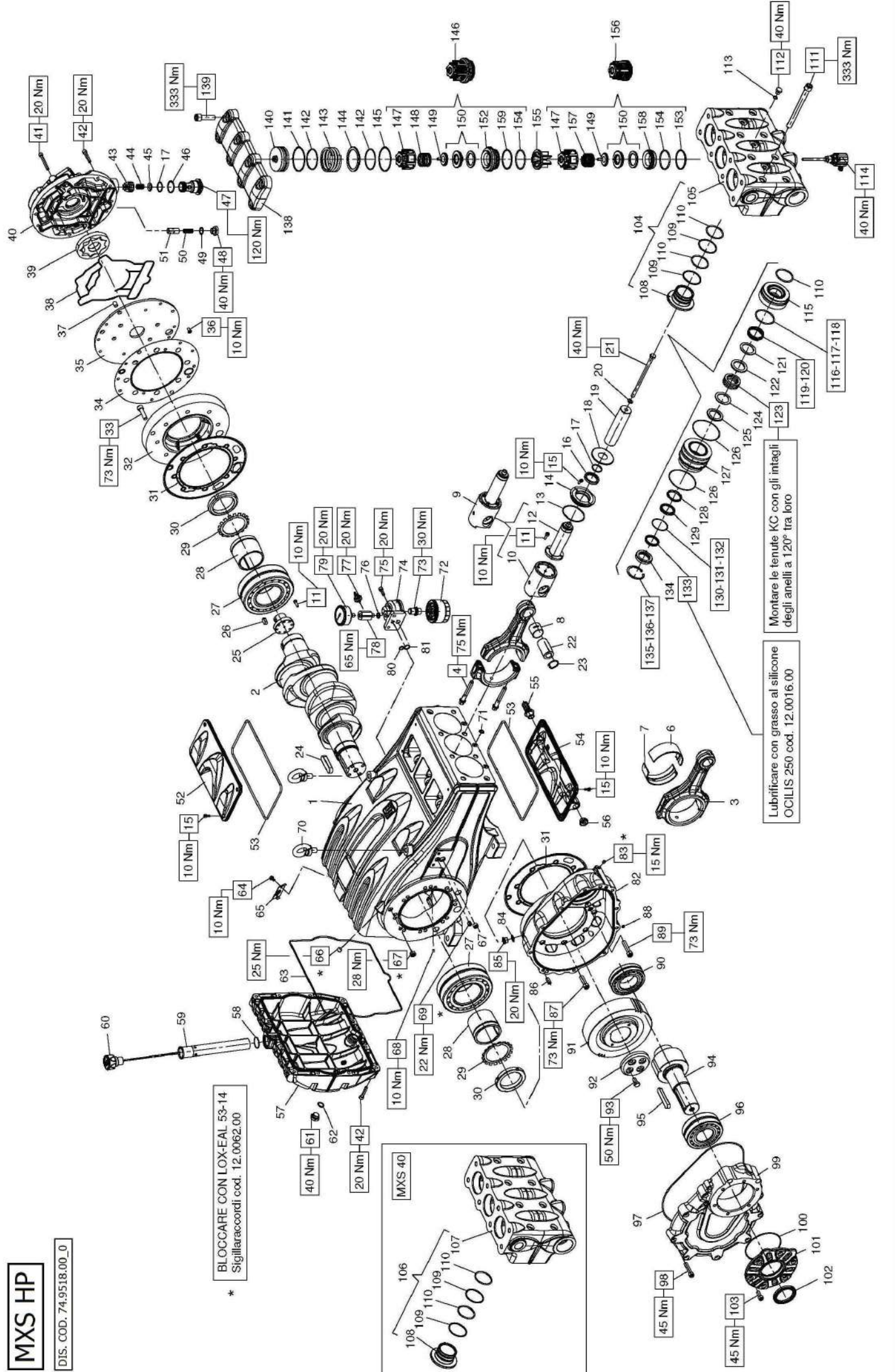
POS	CODE CODICE	DESCRIZIONE DESCRIZIONE	KIT	NR. PCS.	POS	CODE CODICE	DESCRIZIONE DESCRIZIONE	KIT	NR. PCS.	POS	CODE CODICE	DESCRIZIONE DESCRIZIONE	KIT	NR. PCS.
1	73.1200.15	TESTATA POMPA		1	38	90.2780.00	ANELLO TEN. ALT. D. 32.0x40.0x5.5 LP	A-C	3	79	73.0200.35	ALBERO A GOMITI C. 70		1
2	10.7444.01	DISPOSITIVO APERTURA VALVOLE		3		90.2796.00	ANELLO TEN. ALT. D. 36.0x44.0x5.5 LP	A-C		80	10.0892.35	CORONA Z49 R. 1.880 – ELICOIDALE		1
3	36.2088.01	VALVOLA SFERICA		6	39	73.2159.56	BOCCOLA TESTATA		3		10.0894.35	CORONA Z52 R. 2.737 – ELICOIDALE		
4	36.2067.66	SEDE VALVOLA D'ASPIRAZIONE		3	40	90.5238.00	ANELLO ANTIEST. D. 49.0x55.0x1.5		6	81	99.3730.00	VITE M10x50 5931		8
5	90.5260.00	ANELLO ANTIEST. D. 51.5x56.0x1.5	B-C	3	41	90.4080.00	OR D. 47.63x3.53 NBR 70SH 152		6	82	73.2249.13	COPERCHIO SCATOLA RIDUTTORE	C	1
6	90.3890.00	OR D. 50.47x2.62 NBR 90SH 3200	B-C	3	42	73.1200.01	TESTATA CON BOCCOLA		1	83	90.4150.00	OR D. 253.60x3.53 NBR 70SH 41000		1
8	36.2090.51	GUIDA VALVOLA INTERNA		6	43	96.7355.00	ROSETTA D. 16.0x65.0x1.0		3	84	73.2250.13	SCATOLA RIDUTTORE	A	1
9	94.7600.00	MOLLA Dm. 28.3x30.7		6	44	73.1500.22	COPERCHIO ISPEZIONE CHIUSO		1	85	91.8810.00	CUSCINETTO A RULLI	C	2
10	36.2061.01	GUIDA VALVOLA		6	45	73.0506.36	STELO GUIDA PISTONE	C	2	86	73.2103.84	GUARNIZIONE LATERALE		2
11	36.7151.01	GR. VALVOLA D'ASPIRAZIONE	B	3	46	90.4148.00	OR D. 202.80x3.53 NBR 70SH 4800		1	87	73.1600.22	COPERCHIO POSTERIORE CARTER		1
12	74.2106.51	DISTANZIALE GUIDA VALVOLA HP	B	3	47	73.1504.22	COPERCHIO ISPEZIONE APERTO	C	3	88	99.3686.00	VITE M10x30 UNI 5931		14
13	73.2122.70	ANELLO DISTANZIALE SEDE VALVOLA		3	48	99.1884.00	ANELLO RAD. D. 40.0x72.0x7.0/8.5		12	89	73.1502.22	COPERCHIO CUSCINETTO		1
14	90.5265.00	ANELLO ANTIEST. D. 51.7x56.2x1.5	C	3	49	73.0102.13	CARTER POMPA		1	90	98.2187.00	TAPPO G 1/2"x10 TEZ7 - ZINC.		1+2
15	36.2069.66	SEDE VALVOLA DI MANDATA		3	50	99.1884.00	ANELLO RAD. D. 40.0x72.0x7.0/8.5		1	91	98.2181.50	TAPPO G 1/2"x13 PER SONDA D. 6 SS - ATEX		1
16	90.5276.00	ANELLO ANTIEST. D. 67.5x72.0x1.5	C	3	51	79.0504.43	STAFFA DI SOLLEVAMENTO		2	92	96.7514.00	ROSETTA D. 21.5x27.0x1.5		2
17	90.3911.00	OR D. 66.35x2.62 NBR 70SH 3262	B-C	6	52	73.2106.74	GUIDA DI SOLLEVAMENTO	E	2+4	93	96.3380.00	RACCORDO DIR. G 1/2"		1
18	94.7605.00	MOLLA Dm. 28.5x32.0		3	53	99.5130.00	VITE M16x30 UNI 5931		3	94	98.2173.00	TAPPO PLASTICA G 1/2"		1
19	36.7153.01	GR. VALVOLA DI MANDATA	B	3	54	73.0303.01	BIELLA COMPLETA		3	95	73.2241.84	GUARNIZIONE COPERCHIO POSTERIORE	C	1
20	74.2110.70	TAPPO VALVOLA DI MANDATA HP		3	55	99.3788.00	VITE SERRAGGIO BIELLA	D	6	96	73.2251.22	COPERCHIO PIGNONE		2
21	90.5280.00	ANELLO ANTIEST. D. 67.7x72.2x1.5	B-C	3	56	90.9284.00	SEMIBOCCOLA TESTA BIELLA +0,25 - INF.	D	3	97	90.4155.00	OR D. 278.99x3.53 NBR 70SH 41100		1
22	94.7750.00	MOLLA Dm. 58.0x45.4		3	57	90.9285.00	SEMIBOCCOLA TESTA BIELLA +0,50 - INF.	D	3	98	90.3926.00	OR D. 120.32x2.62 NBR 70SH 3475		1
23	74.2108.66	ANELLO SEDE VALVOLA DI MAND.		3	58	90.9280.00	SEMIBOCCOLA TESTA BIELLA - SUP.	D	3	99	99.3688.00	VITE M10x25 5931		6
24	99.5147.00	VITE M16x55 UNI 5931		8	59	90.9281.00	SEMIBOCCOLA TESTA BIELLA - SUP.	D	3	100	73.6063.01	GR. GUIDA PISTONE		3
25	73.2107.15	COPERCHIO VALVOLE		1	60	90.9173.00	BOCCOLA PIEDE BIELLA		3	101	99.3019.00	VITE M8x10 UNI 5931- ATEX		1
26	73.2254.15	COPERCHIO VALVOLE - NPT		1	61	90.0697.00	ANELLO D'ARRESTO J35		6	102	96.7017.50	ROSETTA D. 8.4x15.0x0.8 - ATEX		1
27	96.7105.00	ROSETTA D. 10.0x18.0x0.9	C	3	62	97.7450.00	SPINOTTO D. 35x64		3	103	73.2000.64	PIEDINO POMPA	E	2
28	99.3830.00	VITE M10x140 UNI 5737		3	63	99.1837.00	VITE M6x14 UNI 5931		2	CON MOTORE IDRAULICO - WITH HYDRAULIC MOTOR				
29	73.0401.09	PISTONE D. 36x117		3	64	98.2060.00	TAPPO PER FORO D. 15		6	103	10.0903.55	PIGNONE Z22 R. 2.227 – ELICOIDALE FEMM.		1
30	90.4085.00	OR D. 49.21x3.53 NBR 70SH 153	A-C	3	65	98.2335.00	TAPPO CON ASTA G 1"		1	104	10.0902.55	PIGNONE Z19 R. 2.737 – ELICOIDALE FEMM.		1
31	90.3825.00	OR D. 10.78x2.62 NBR 70SH 3043	A-C	6	66	90.3616.00	OR D. 34.65x1.78 NBR 70SH 2137	C	1	105	10.0904.13	FLANGIA MOTORE IDRAULICO SAE-C		1
32	73.2116.56	CAMICIA PISTONE D. 32		3	67	73.2102.95	TUBO PER TAPPO CARICO OLIO G 1"		1	106	90.2065.00	TAPPO PER FORO D. 17		1
33	73.2117.56	CAMICIA PISTONE D. 36		3	68	91.8582.00	CUSCINETTO A RULLI		1	107	73.2242.71	ANELLO PER ALBERO D. 54 HYDR. PACK		1
34	73.2118.56	CAMICIA PISTONE D. 40		3	69	10.0896.55	PIGNONE Z25 R. 1.880 - ELICOIDALE		1	108	92.2025.00	DADO M6x5 5588		1
35	90.2832.00	ANELLO TEN. ALT. D. 40.0x55.0x7.5/4.5 HP	A-C	3	70	10.0897.55	PIGNONE Z22 R. 2.227 - ELICOIDALE		1	AZIONAMENTO DIRETTO - DIRECT DRIVE				
36	90.2784.00	ANELLO RESTOP D. 32.0x44.0x5.5/3.0	A-C	3	71	10.0898.55	PIGNONE Z19 R. 2.737 - ELICOIDALE		1	88	99.3686.00	VITE M10x30 UNI 5931		8
37	90.2838.00	ANELLO RESTOP D. 36.0x48.0x6.0/3.0	A-C	3	72	10.0898.55	PIGNONE Z17 R. 3.235 - ELICOIDALE		1	89	73.1503.22	COPERCHIO CUSCINETTO APERTO		1
38	73.2110.68	SUPPORTO GUARNIZIONE D. 32		3	73	97.6230.00	SPINA CILINDRICA D. 10.0x24.0		2	90	90.3914.50	OR D. 75.87x2.62 NBR 70SH 3300		1
39	73.2111.68	SUPPORTO GUARNIZIONE D. 36		3	74	99.3710.00	VITE M10x40 UNI 5931		8	91	73.2156.54	ANELLO PER AZIONAMENTO DIR.		1
40	73.2112.68	SUPPORTO GUARNIZIONE D. 40		3	75	91.8598.00	CUSCINETTO A RULLI		1	92	90.1950.00	ANELLO RAD. D. 90.0x110.0x12.0		1
					76	98.2086.00	TAPPO G 3/8"x12		2	93	PDF AUSILIARIA – AUXILIARY PTO			
					77	96.7380.00	ROSETTA D. 17.5x23.0x1.5		2	88	99.3686.00	VITE M10x30 UNI 5931		8
					78	90.1724.00	ANELLO RAD. D. 55.0x75.0x8.0	C	1	89	73.1503.22	COPERCHIO CUSCINETTO APERTO		1
					79	91.5005.00	LINGUETTA 14.0x9.0x60.0		1	90	90.3914.50	OR D. 75.87x2.62 NBR 70SH 3300		1
					80	73.2105.89	ANELLO APPOGGIO CORONA		1	91	73.2156.54	ANELLO PER AZIONAMENTO DIR.		1
					81	99.3667.00	VITE M10x25 UNI 5739		4	92	90.1950.00	ANELLO RAD. D. 90.0x110.0x12.0		1
					82	91.5110.00	LINGUETTA 22.0x14.0x80.0		1	93	90.1950.00	ANELLO RAD. D. 90.0x110.0x12.0		1
					83	73.2252.55	FERMO CORONA		1	94	73.2157.54	DISP. PRESA DI FORZA AUSILIARIA		1
					84	73.2252.55	FERMO CORONA		1	95	99.3668.00	VITE M10x25 UNI 5931		6

MXS HP

DIS. COD. 74.9518.00_0

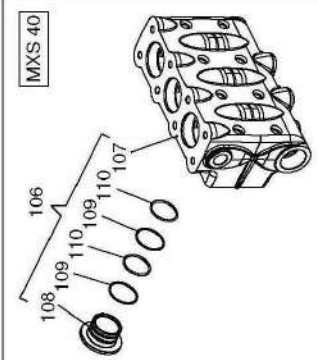
* BLOCCARE CON LOX-EAL 53-14
Sigilliraccordi cod. 12.0062.00

MXS 40



Montare le tenute KC con gli intagli
degli anelli a 120° tra loro

Lubrificare con grasso al silicone
OCILIS 250 cod. 12.0016.00



KIT RICAMBIO – SPARE KIT

A	Kit tenute pompanti – Plunger packing kit	MXS40 (D.40)	MXS45 (D.45)	MXS50 (D.50)
B	Kit valvole – Valves kit	KIT 2506	KIT 2507	KIT 2508
C	Kit tenute complete – Complete seals kit	KIT 2509	KIT 2510	KIT 2511
D	Kit bronzine bielle – Conrod bushing kit	KIT 2186 - 2187 (+0.25) - 2188 (+0.50)		

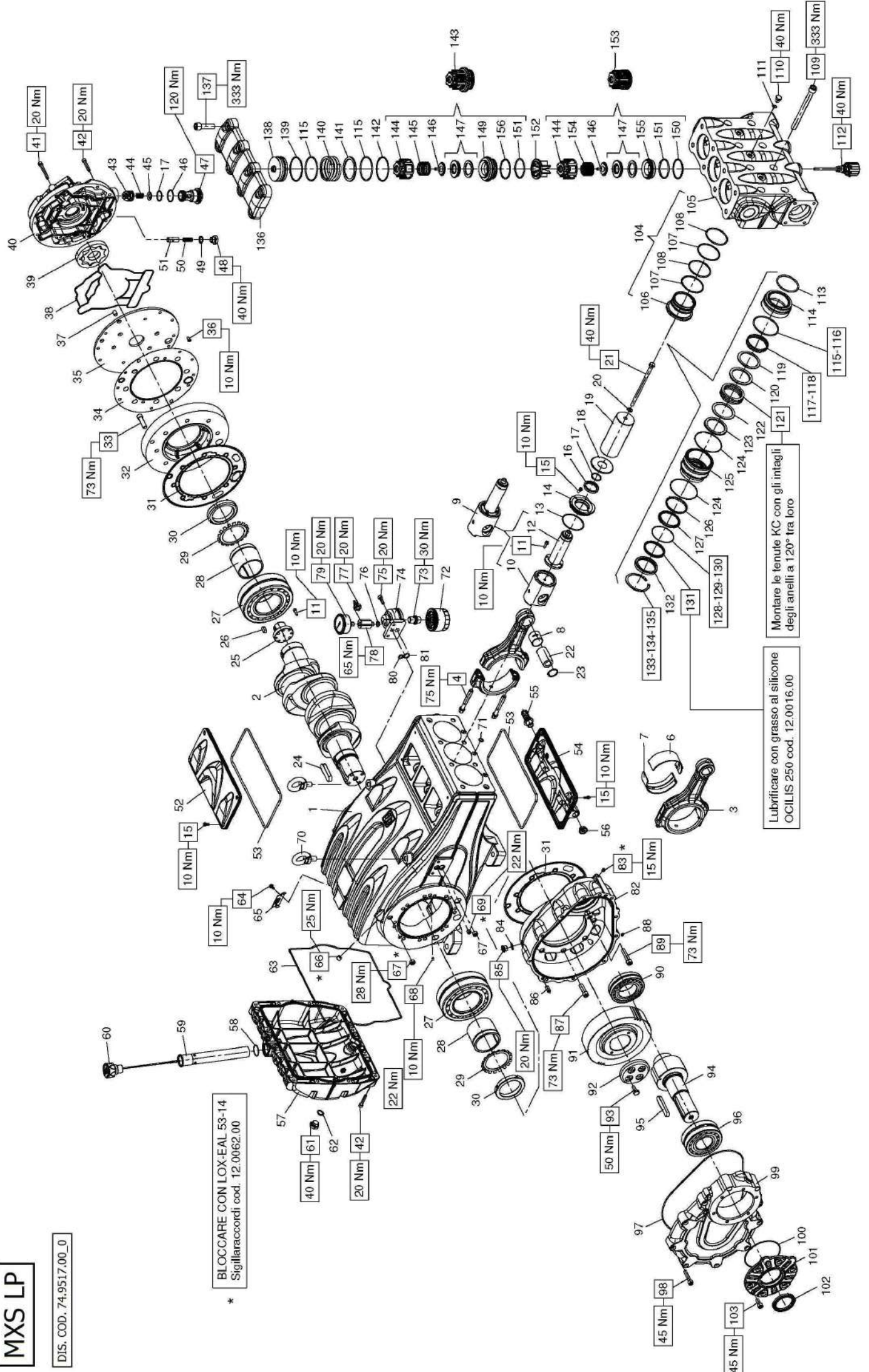
MXS40
MXS45
MXS50

POS	CODE CODICE	DESCRIPTIONE DESCRIZIONE	NR. PCS.	POS	CODE CODICE	DESCRIPTIONE DESCRIZIONE	NR. PCS.	NR. PCS.	KIT	DESCRIPTIONE DESCRIZIONE	NR. PCS.	NR. PCS.	KIT			
1	74.0104.13	CARTER POMPA	1	59	79.2153.93	TUBO PER TAPPO CARICO OLIO G 1"	1	1			1	116	90.4110.00	OR D. 61.9x3.53 165 - MXS40	A-C	3
2	74.0203.35	ALBERO A GOMITI C. 85	1	60	98.2339.80	TAPPO CON ASTA G 1"	1	1			1	117	90.4117.00	OR D. 62.7x3.53 4262 - MXS40	A-C	3
3	74.0304.01	BIELLA COMPLETA	3	61	98.2187.00	TAPPO G 1/2"x10 TEZ2 - ZINC.	1	1	C		1	118	90.4134.00	OR D. 75.7x3.53 4300 - MXS50	A-C	3
4	99.4410.00	VITE SERRAGGIO BIELLA	6	62	90.3841.00	OR D. 17.12x2.62 705H NBR 3068	1	1	C		1	119	94.7730.00	MOLLA Dm. 51.5x36.0 - MXS40-45	A-C	3
6	90.9320.00	SEMIBOCCOLA TESTA BIELLA - SUP.	D	63	90.4600.00	OR D. 40.5x26x3.53 NBR 705H 41600	1	1	C		1	120	94.7770.00	MOLLA Dm. 61.0x35.0 - MXS50	A-C	3
	90.9321.00	SEMIBOCCOLA TESTA BIELLA - INF.	D	64	99.4820.00	VITE M6x12	4	4			4		74.2165.56	ANELLO PER MOLLA D. 40		3
	90.9322.00	SEMIBOCCOLA TESTA BIELLA - SUP. +0.50	D	65	74.2119.74	RETINA FILTRO	2	2			2	121	74.2169.56	ANELLO PER MOLLA D. 45		3
	90.9323.00	SEMIBOCCOLA TESTA BIELLA - INF.	D	66	98.2058.00	TAPPO CONICO M14x1.5	2	2			2		74.2134.56	ANELLO PER MOLLA D. 50		3
7	90.9324.00	SEMIBOCCOLA TESTA BIELLA - INF. +0.25	D	67	98.2070.00	TAPPO CONICO M16x1.5	2	2			2	122	74.2164.72	ANELLO RASCHIATORE D. 40	A-C	3
	90.9325.00	SEMIBOCCOLA TESTA BIELLA - INF. +0.50	D	68	74.2119.40	VITE M6x8 FORATA	1	1			1		74.2168.72	ANELLO RASCHIATORE D. 45	A-C	3
8	90.9173.00	BOCCOLA PIEDE BIELLA	3	69	98.2015.00	TAPPO CONICO M12x1.5	1	1			1		74.2138.82	ANELLO RASCHIATORE D. 50	A-C	3
9	74.6063.01	GR. GUIDA PISTONE	3	70	93.1050.00	GOLFARE M16	2	2			2		90.5655.00	ANELLO TEN. ALT. KC.D. 40.0x56.0x19.5	A-C	3
10	79.0504.43	GUIDA PISTONE	3	71	90.3825.00	OR D. 10.77x2.62 NBR 705H 3043	1	1	C		1	123	90.5680.00	ANELLO TEN. ALT. KC.D. 45.0x61.0x19.5	A-C	3
11	99.1884.00	VITE M6x20 UNI 5931	20	72	92.8990.00	FILTRO	1	1			1		90.5700.00	ANELLO TEN. ALT. KC.D. 50.0x66.0x19.5	A-C	3
12	74.0504.36	STELO GUIDA PISTONE	3	73	74.2191.64	RACCORDO TESTINA FILTRO	1	1			1		90.5232.00	ANELLO ANTIEST. D. 40.0x56.0x2.5	A-C	3
13	90.3914.00	OR D. 72.69x2.62 NBR 905H 3287	3	74	74.2190.20	VITE M8x25 5931	1	1	C		1	124	90.5236.00	ANELLO ANTIEST. D. 45.0x61.0x2.5	A-C	3
14	74.2131.71	COPERCHIO PARAOLIO GUIDA PISTONE	3	75	99.3069.00	VITE M8x25 5931	2	2			2		90.5245.00	ANELLO ANTIEST. D. 50.0x66.0x2.5	A-C	3
15	99.1837.00	VITE M6x14 UNI 5931	14	76	96.7230.00	ROSETTA D. 13.5x19.0x1.5	1	1			1	125	74.2163.60	ANELLO DI SUPPORTO D. 40		3
16	90.1679.00	ANELLO RAD. D. 40.0x52.0x7.0	3	77	93.5555.00	PRESSOSTATO	1	1			1		74.2167.60	ANELLO DI SUPPORTO D. 45		3
17	90.9365.00	OR D. 29.82x2.62 NBR 705H 3118	3	78	74.2193.64	RACCORDO	1	1			1		74.2142.60	ANELLO DI SUPPORTO D. 50		3
18	74.2133.51	PARASPRUZZI	3	79	94.6070.00	MANOMETRO	1	1	C		1	126	90.3722.00	OR D. 96.00x2.00	A-C	6
	74.0411.09	PISTONE D. 40x155	1	80	90.3827.00	OR D. 11.91x2.62 NBR 705H 115	1	1			1		74.2210.56	SUPPORTO GUARNIZIONI KC.D. 40		3
	74.0406.09	PISTONE D. 45x155	3	81	90.3839.00	OR D. 15.88x2.62 NBR 705H 121	1	1	C		1	127	74.2211.56	SUPPORTO GUARNIZIONI KC.D. 45		3
	74.0407.09	PISTONE D. 50x155	3	82	74.2196.13	SCATOLA RIDUTTORE	1	1			1		74.2212.56	SUPPORTO GUARNIZIONI KC.D. 50		3
20	96.7105.00	ROSETTA D. 10.0x18.0x0.9	3	83	98.1930.00	TAPPO CONICO	2	2			2	128	74.1012.56	ANELLO DI TESTA RASCHIATORE D. 40		3
21	99.3861.00	VITE M10x190 5737	3	84	96.7380.00	ROSETTA D. 17.5x23.0x1.5	1	1			1		74.1013.56	ANELLO DI TESTA RASCHIATORE D. 45		3
22	97.7450.00	SPINOTTO D. 35x64	3	85	98.2086.00	TAPPO G 3/8"x12	2	2			2		74.1014.56	ANELLO DI TESTA RASCHIATORE D. 50		3
23	90.0697.00	ANELLO D'ARRESTO J35	6	86	97.6230.00	SPINA CILINDRICA D. 10.0x24.0	2	2			2		74.2198.82	ANELLO RASCHIATORE D. 40.0x52.5x7.0	A-C	3
24	91.5100.00	LINGUETTA 20.0x12.0x75.0	1	87	99.4305.00	VITE M12x40 5931	6	6			6	129	74.2199.82	ANELLO RASCHIATORE D. 45.0x57.5x7.0	A-C	3
25	74.2188.54	COODO POMPA OLIO	2	88	90.3817.00	OR D. 6.02x2.62 NBR 705H 3024	1	1	C		1		74.2200.82	ANELLO RASCHIATORE D. 50.0x62.5x7.0	A-C	3
26	91.4990.00	LINGUETTA 12x8x25	2	89	99.4343.00	VITE M12x55 5931	2	2			2	130	90.3628.00	OR D. 53.70x1.78 NBR 2012 - MXS40	A-C	3
27	91.8558.00	CUSCINETTO A RULLI	2	90	91.8700.00	CUSCINETTO A RULLI	1	1			1	131	8810.1001.3	OR D. 56.87x1.78 NBR 2224 - MXS45	A-C	3
28	91.8805.00	BUSSOLA A PRESSIONE	2		10.1034.35	CORONA Z53 R. 2.208 - ELICOIDALE	1	1			1	132	90.3630.00	OR D. 63.22x1.78 NBR 2250 - MXS50	A-C	3
29	96.8300.00	ROSETTA DI SICUREZZA	2	91	10.1035.35	CORONA Z56 R. 2.667 - ELICOIDALE	1	1			1	133	90.2827.00	ANELLO TEN. ALT. D. 40.0x48.0x5.4 LP	A-C	3
30	93.0800.00	GHIERA DI BLOCCAGGIO	2		10.1036.35	CORONA Z59 R. 3.278 - ELICOIDALE	1	1			1		90.2846.50	ANELLO TEN. ALT. D. 45.0x53.0x5.4 LP	A-C	3
31	74.2182.84	GUARNIZIONE LATERALE	2	92	73.2252.55	FERMO CORONA	1	1			1		90.2860.50	ANELLO TEN. ALT. D. 50.0x58.0x5.4 LP	A-C	3
32	74.2189.20	DISTANZIALE	1	93	99.3667.00	VITE M10x25 UNI 5799	4	4			4		74.2204.56	ANELLO GUARNIZIONI D. 40		3
33	XWGG045	M12x45 5931	8		10.0882.55	PIGNONE Z24 R. 2.208 - ELICOIDALE	1	1			1	134	74.2205.56	ANELLO GUARNIZIONI D. 45		3
34	74.2183.84	GUARNIZIONE DISTANZIALE	1	94	10.0884.55	PIGNONE Z21 R. 2.667 - ELICOIDALE	1	1			1		74.2206.56	ANELLO GUARNIZIONI D. 50		3
35	74.2185.74	PIASTRA POMPA OLIO	1		10.0883.55	PIGNONE Z18 R. 3.278 - ELICOIDALE	1	1			1	135	8720.7153.3	ANELLO D'ARRESTO J58 - MXS40		3
36	99.1851.00	VITE M6x16	4	95	91.5030.00	LINGUETTA 16.0x10.0x90.0	1	1			1	136	90.0850.00	ANELLO D'ARRESTO J62 - MXS45		3
37	79.2135.89	BUSSOLA CENTRAGGIO POMPA OLIO	2	96	91.8610.00	CUSCINETTO A RULLI	1	1			1	137	90.0880.00	ANELLO D'ARRESTO J68 - MXS50		3
38	74.2184.47	GUARNIZIONE CORPO POMPA OLIO	1	97	90.4173.00	OR D. 338.00x3.60 NBR 705H	1	1	C		1	138	74.2103.15	COPERCHIO VALVOLE		1
39	74.2187.07	ASSIEME ROTORI	1	98	99.3730.00	VITE M10x50 5931	10	10			10	139	99.5147.00	VITE M16x55 5931		8
40	74.2186.20	CORPO POMPA OLIO	1	99	74.2197.13	COPERCHIO SCATOLA RIDUTTORE	1	1			1	140	74.2110.70	TAPPO VALVOLE		3
41	99.3192.00	VITE M8x65 5931	6	100	90.3926.50	OR D. 126.67x2.62 NBR 705H 3500	1	1	C		1	141	90.5280.00	ANELLO ANTIEST. D. 67.7x72.2x1.5	B-C	3
42	99.2129.00	VITE M8x45 5931	18	101	74.2173.22	COPERCHIO PIGNONE	1	1			1	142	90.3911.00	OR D. 66.35x2.62 NBR 3262	B-C	3
43	36.2009.51	GUIDA VALVOLA	4	102	90.1800.00	ANELLO RAD. D. 60.0x80.0x8.0	1	1	C		1	143	94.7750.00	MOLLA Dm. 58.0x45.4		6
44	94.7440.00	MOLLA Dm. 15.4x26.5	4	103	99.3668.00	VITE M10x25 5931	6	6			6	144	74.2108.66	ANELLO SEDE VALVOLA		3
45	36.2010.76	VALVOLA SFERICA	4	104	74.1203.01	TESTATA CON BOCCOLA D. 45-50	1	1			1	145	90.5276.00	ANELLO ANTIEST. D. 67.5x72.0x1.5	B-C	3
46	90.3873.00	OR D. 36.17x2.62 NBR 705H 3143	4	105	74.1203.15	TESTATA POMPA D. 45-50	1	1			1	146	36.7153.01	GR. VALVOLA MANDATA		3
47	79.2139.64	CARTUCCIA VALVOLA	4	106	74.1206.01	TESTATA POMPA D. 40	1	1			1	147	36.2061.01	GUIDA VALVOLA CON BOCCOLA		6
48	98.2137.80	TAPPO M18x11	1	107	74.1206.15	TESTATA POMPA D. 40	1	1			1	148	94.7605.00	MOLLA Dm. 28.5x32.0		3
49	96.7410.00	RONDELLA D. 18.2x24.0x1.5	1	108	74.2151.56	BOCCOLA TESTATA	3	3			3	149	36.2090.51	GUIDA VALVOLA INTERNA		6
50	79.2389.00	MOLLA Dm. 10.8x37.1	1	109	90.5268.80	ANELLO ANTIEST. D. 59.0x65.0x1.5	6	6			6	150	36.2088.01	VALVOLA SFERICA COMPLETA		6
51	79.2136.64	PISTONCINO VALVOLA	1	110	90.4102.00	OR D. 58.74x3.53 NBR 162	9	9	A-C		9	152	36.2069.66	SEDE VALVOLA MANDATA		3
52	74.1503.22	COPERCHIO ISPEZIONE CHIUSO	1	111	99.5222.00	VITE M16x180 5931	8	8			8	153	90.5260.00	ANELLO ANTIEST. D. 51.5x56.0x1.5	B-C	3
53	90.4550.00	OR D. 30.41x65.33 NBR 705H 61200	1	112	98.2046.00	TAPPO G 1/4"x13 - MXS45-50	3	3			3	154	90.3890.00	OR D. 50.47x2.62 NBR 3200	B-C	6
54	74.1504.22	COPERCHIO ISPEZIONE APERTO	1	113	90.3584.00	OR D. 10.82x1.78 NBR 905H 2043 - MXS45-50	3	3			3	155	74.2106.51	DISTANZIALE GUIDA VALVOLA	B	3
55	96.3380.00	RACCORDO	1	114	10.7444.01	DISPOSITIVO APERTURA VALVOLE	3	3	C		3	156	36.7151.01	GR. VALVOLA ASPIRAZIONE	B	3
56	98.2173.23	TAPPO G 1/2"	1		74.1018.56	ANELLO DI TESTA D. 40	1	1			1	157	94.7600.00	MOLLA Dm. 28.3x30.7		3
57	74.1601.22	COPERCHIO POSTERIORE CARTER	1	115	74.1019.56	ANELLO DI TESTA D. 45	3	3			3	158	36.2067.66	SEDE VALVOLA ASPIRAZIONE		3
58	90.3616.00	OR D. 34.65x1.78 NBR 705H 2137	1		74.1020.56	ANELLO DI TESTA D. 50	1	1	C		1	159				

MXS LP

DIS. COD. 74.9517.00_0

*
BLOCCARE CON LOX-EAL 53-14
Sigillaraccordi cod. 12.0062.00



KIT RICAMBIO – SPARE KIT

A	Kit tenute pompanti – Plunger packing kit	MXS55 (D.55)	MXS60 (D.60)	MXS65 (D.65)
B	Kit valvole – Valves kit	KIT 2512	KIT 2513	KIT 2514
C	Kit tenute complete – Complete seals kit	KIT 2515	KIT 2516	KIT 2517
D	Kit bronzine bielle – Conrod bushing kit	KIT 2186 - 2187 (+0.25) - 2188 (+0.50)		

MXS55	MXS60	MXS65
--------------	--------------	--------------

POS	CODE CODICE	DESCRIPTIONE DESCRIZIONE	NR. PCS.	KIT	POS	CODE CODICE	DESCRIPTIONE DESCRIZIONE	NR. PCS.	KIT	DESCRIPTIONE DESCRIZIONE	NR. PCS.	KIT
1	74.0104.13	CARTER POMPA	1		58	90.3616.00	OR D. 34.65x1.78 NBR 705H 2137	1	C		115	90.4134.00
2	74.0203.35	ALBERO A GOMITI C. 85	1		59	79.2153.93	TUBO PER TAPPO CARICO OLIO G 1"	1			116	90.4141.00
3	74.0304.01	BIELLA COMPLETA	3		60	98.2339.80	TAPPO CON ASTA G 1"	1			117	90.4770.00
4	99.4410.00	VITE SERRAGGIO BIELLA	6		61	98.2187.00	TAPPO G 1/2"x10 TE27 - ZINC.	1			118	94.7900.00
6	90.9320.00	SEMIBOCCOLA TESTA BIELLA - SUP.	D		62	90.3841.00	OR D. 17.12x2.62 TOSH NBR 3068	1	C			74.2135.56
	90.9321.00	SEMIBOCCOLA TESTA BIELLA - SUP. +0.25	D		63	90.4600.00	OR D. 40.5-2.6x3.53 NBR 705H 41600	1	C			74.2136.56
	90.9322.00	SEMIBOCCOLA TESTA BIELLA - SUP. +0.50	D		64	99.1820.00	VITE M6x12	4				74.2137.56
7	90.9324.00	SEMIBOCCOLA TESTA BIELLA - INF.	D		65	74.2192.74	RETINA FILTRO	2				74.2139.82
	90.9325.00	SEMIBOCCOLA TESTA BIELLA - INF. +0.25	D		66	98.2058.00	TAPPO CONICO M14x1.5	2				74.2140.82
	90.9326.00	SEMIBOCCOLA TESTA BIELLA - INF. +0.50	D		67	98.2070.00	TAPPO CONICO M16x1.5	2				74.2141.82
8	90.9173.00	BOCCOLA PIEDE BIELLA	3		68	74.2194.00	VITE M6x8 FORATA	1				90.5725.00
9	74.6063.01	GR. GUIDA PISTONE	3		69	98.2015.00	TAPPO CONICO M12x1.5	1				90.5750.00
10	79.0504.43	GUIDA PISTONE	3		70	93.1050.00	GOLFARE M16	2				90.5267.00
11	99.1884.00	VITE M6x20 UNI 5931	20		71	90.3825.00	OR D. 10.77x2.62 NBR 705H 3043	3				90.5269.00
12	74.0504.36	STELO GUIDA PISTONE	3		72	92.8990.00	FILTRO	1	C			90.5275.00
13	90.3914.00	OR D. 72.69x2.62 NBR 905H 3287	3		73	74.2191.64	RACCORDO TESTINA FILTRO	1				74.2143.60
14	74.2131.71	COPERCHIO PARAOLIO GUIDA PISTONE	3		74	74.2190.20	TESTINA FILTRO	1				74.2144.60
15	99.1837.00	VITE M6x14 UNI 5931	14		75	99.3069.00	VITE M8x25 5931	1				74.2145.60
16	90.1679.00	ANELLO RAD. D. 40.0x52.0x7.0	C		76	96.7230.00	ROSETTA D. 13.5x19.0x1.5	1				90.5276.00
17	90.3865.00	OR D. 29.82x2.62 NBR 705H 3118	C		77	93.5555.00	PRESSOSTATO	1				90.5275.00
18	74.2133.51	PARASPRUZZI	3		78	74.2193.64	RACCORDO	1				90.5275.00
19	74.0408.09	PISTONE D. 55x155	3		79	94.6070.00	MANOMETRO	1				74.2214.56
	74.0409.09	PISTONE D. 60x155	3		80	90.3827.00	OR D. 11.91x2.62 NBR 705H 115	1				74.2215.56
	74.0410.09	PISTONE D. 65x155	3		81	90.3839.00	OR D. 15.88x2.62 NBR 705H 121	1				74.1015.56
20	96.7105.00	ROSETTA D. 10.0x18.0x0.9	C		82	74.2196.13	SCATOLA RIDUTTORE	1				74.1016.56
21	99.3861.00	VITE M10x190 5737	3		83	98.1930.00	TAPPO CONICO	1				74.1017.56
22	97.7450.00	SPINOTTO D. 35x64	3		84	96.7380.00	ROSETTA D. 17.5x23.0x1.5	2				74.2201.82
23	90.0697.00	ANELLO D'ARRESTO J35	6		85	98.2086.00	TAPPO G 3/8"x12	2				74.2202.82
24	91.5100.00	LINGUETTA 20.0x12.0x7.50	1		86	97.6230.00	SPINA CILINDRICA D. 10.0x24.0	2				74.2203.82
25	74.2188.54	CODOLO POMPA OLIO	1		87	99.4305.00	VITE M12x40 5931	6				88.10.1001.4
26	91.4990.00	LINGUETTA 1.2x8x25	1		88	90.3817.00	OR D. 6.02x2.62 NBR 705H 3024	1	C			90.3635.00
27	91.8558.00	CUSCINETTO A RULLI	2		89	99.4343.00	VITE M12x55 5931	2				90.3638.00
28	91.8805.00	BUSSOLA A PRESSIONE	2		90	91.8700.00	CUSCINETTO A RULLI	1				88.10.1001.4
29	96.8300.00	ROSETTA DI SICUREZZA	2			10.1034.35	CORONA Z53 R. 2.208 - ELICOIDALE	1				90.2870.50
30	93.0800.00	GHERIA DI BLOCCAGGIO	2		91	10.1035.35	CORONA Z56 R. 2.667 - ELICOIDALE	1				90.2880.50
31	74.2182.84	GUARNIZIONE LATERALE	C			10.1036.35	CORONA Z59 R. 3.278 - ELICOIDALE	1				90.2890.50
32	74.2189.20	DISTANZIALE	1		92	73.2252.55	FERMO CORONA	1				74.2207.56
33	XWG045	M12x45 5931	8		93	99.3667.00	VITE M10x25 UNI 5739	4				74.2209.56
34	74.2183.84	GUARNIZIONE DISTANZIALE	C			10.0882.55	PIGNONE Z24 R. 2.208 - ELICOIDALE	1				Y1NU004010
35	74.2185.74	PIASTRA POMPA OLIO	4		94	10.0884.55	PIGNONE Z21 R. 2.667 - ELICOIDALE	1				90.0925.00
36	99.1851.00	VITE M6x16	2			10.0883.55	PIGNONE Z18 R. 3.278 - ELICOIDALE	1				90.0977.00
37	79.2135.89	BUSSOLA CENTRAGGIO POMPA OLIO	4		95	91.5030.00	LINGUETTA 16.0x10.0x90.0	1				74.2101.15
38	74.2184.47	GUARNIZIONE CORPO POMPA OLIO	C		96	91.8610.00	CUSCINETTO A RULLI	1				99.5147.00
39	74.2187.07	ASSIEME ROTORI	1		97	90.4173.00	OR D. 338.00x3.60 NBR 705H	1	C			74.2109.70
40	74.2186.20	CORPO POMPA OLIO	1		98	99.3730.00	VITE M10x50 5931	10				90.5293.00
41	99.3192.00	VITE M8x65 5931	6		99	74.2197.13	COPERCHIO SCATOLA RIDUTTORE	1				94.8200.00
42	99.2129.00	VITE M8x45 5931	18		100	90.3926.50	OR D. 12.67x2.62 NBR 705H 3500	1	C			94.8100.00
43	36.2009.51	GUIDA VALVOLA	4		101	74.2173.22	COPERCHIO PIGNONE	1				90.5290.00
44	94.7440.00	MOLLA Dm. 15.4x26.5	4		102	90.1800.00	ANELLO RAD. D. 60.0x80.0x8.0	1				36.7152.01
45	36.2010.76	VALVOLA SFERICA	4		103	99.3668.00	VITE M10x25 5931	6				90.5290.00
46	90.3873.00	OR D. 36.17x2.62 NBR 705H 3143	C		104	74.1201.01	TESTATA CON BOCCOLA	1				36.2089.51
47	79.2139.64	CARTUCCIA VALVOLA	4		105	74.1201.15	TESTATA POMPA	3				36.2089.51
48	98.2137.80	TAPPO M18x11	1		106	74.2150.56	BOCCOLA TESTATA	3				36.2087.01
49	96.7410.00	RONDELLA D. 18.2x24.0x1.5	1		107	90.5285.00	ANELLO ANTIEST. D. 72.5x78.5x1.5	6				36.2088.66
50	99.2389.00	MOLLA Dm. 10.8x37.1	1		108	90.4129.00	OR D. 72.62x3.53 NBR 4287	6				90.5270.00
51	79.2136.64	PISTONCINO VALVOLA	1		109	99.5222.00	VITE M16x180 5931	8				90.4105.00
52	74.1503.22	COPERCHIO ISPEZIONE CHIUSO	1		110	98.2046.00	TAPPO G 1/4"x13	3				74.2105.51
53	90.4550.00	OR D. 304.16x5.33 NBR 705H 61200	2		111	90.3584.00	OR D. 10.82x1.78 NBR 905H 2043	3	C			36.7150.01
54	74.1504.22	COPERCHIO ISPEZIONE APERTO	1		112	10.7443.01	DISPOSITIVO APERTURA VALVOLE	3				94.7698.00
55	96.3380.00	RACCORDO	1		113	90.4185.00	OR D. 72.00x4.00	3				36.2066.66
56	98.2173.20	TAPPO G 1/2"	1			74.1021.56	ANELLO DI TESTA D. 65	3				90.5273.00
57	74.1601.22	COPERCHIO POSTERIORE CARTER	1		114	74.1022.56	ANELLO DI TESTA D. 65	3				90.5273.00
						74.1023.56	ANELLO DI TESTA D. 65					

KIT RICAMBIO – SPARE KIT

A	Kit tenuta pompanti – Plunger packing kit	MXX40 (D.40)	MXX45 (D.45)	MXX50 (D.50)
B	Kit valvole – Valves kit	KIT 2506	KIT 2507	KIT 2508
C	Kit tenuta complete – Complete seals kit	KIT 2509	KIT 2510	KIT 2511
D	Kit bronzine bielle – Conrod bushing kit	KIT 2186 - 2187 (+0.25) - 2188 (+0.50)		

MXX40
MXX45
MXX50

POS	CODE CODICE	DESCRIPTIONE DESCRIZIONE	NR. PCS.	POS	CODE CODICE	DESCRIPTIONE DESCRIZIONE	NR. PCS.	NR. PCS.	KIT	DESCRIPTIONE DESCRIZIONE	NR. PCS.	NR. PCS.	KIT			
1	74.0104.13	CARTER POMPA	1	59	79.2153.93	TUBO PER TAPPO CARICO OLIO G 1"	1	1			1	116	90.4110.00	OR D. 61.9x3.53 165 - MXX40	A-C	3
2	74.0204.35	ALBERO A GOMITI C. 74	1	60	98.2339.80	TAPPO CON ASTA G 1"	1	1			1	117	90.4110.00	OR D. 62.7x3.53 4262 - MXX40	A-C	3
3	74.0304.01	BIELLA GOMITATA	3	61	98.2187.00	TAPPO G 1/2"x10 TEZ2 - ZINC.	1	1			1	118	90.4134.00	OR D. 75.7x3.53 4300 - MXX50	A-C	3
4	99.4410.00	VITE SERRAGGIO BIELLA	6	62	90.3841.00	OR D. 17.12x2.62 705H NBR 3068	1	1	C		1	119	94.7730.00	MOLLA Dm. 51.5x36.0 - MXX40-45	A-C	3
6	90.9320.00	SEMIBOCCOLA TESTA BIELLA - SUP.	D	63	90.4600.00	OR D. 40.5x26x3.53 NBR 705H 41600	1	1	C		1	120	94.7770.00	MOLLA Dm. 61.0x35.0 - MXX50	A-C	3
9	90.9321.00	SEMIBOCCOLA TESTA BIELLA - SUP. +0.25	D	64	99.4820.00	VITE M6x12	4	4			2	121	74.2165.56	ANELLO PER MOLLA D. 40		3
10	90.9322.00	SEMIBOCCOLA TESTA BIELLA - SUP. +0.50	D	65	74.2119.74	RETINA FILTRO	2	2			2	121	74.2169.56	ANELLO PER MOLLA D. 45		3
7	90.9324.00	SEMIBOCCOLA TESTA BIELLA - INF.	D	66	98.2058.00	TAPPO CONICO M14x1.5	2	2			2	122	74.2134.56	ANELLO PER MOLLA D. 50		3
12	90.9324.00	SEMIBOCCOLA TESTA BIELLA - INF. +0.25	D	67	98.2070.00	TAPPO CONICO M16x1.5	2	2			2	122	74.2164.72	ANELLO RASCHIATORE D. 40	A-C	3
13	90.9325.00	SEMIBOCCOLA TESTA BIELLA - INF. +0.50	D	68	74.2194.00	VITE M6x8 FORATA	1	1			1	122	74.2168.72	ANELLO RASCHIATORE D. 45	A-C	3
8	90.9173.00	BOCCOLA PIEDE BIELLA	3	69	98.2015.00	TAPPO CONICO M12x1.5	1	1			1	123	74.2138.82	ANELLO RASCHIATORE D. 50	A-C	3
9	74.6063.01	GR. GUIDA PISTONE	3	70	93.1050.00	GOLFARE M16	2	2			2	123	90.5655.00	ANELLO TEN. ALT. K.C.D. 40.0x56.0x19.5	A-C	3
10	79.0504.43	GUIDA PISTONE	3	71	90.3825.00	OR D. 10.77x2.62 NBR 705H 3043	3	3	C		3	123	90.5680.00	ANELLO TEN. ALT. K.C.D. 45.0x61.0x19.5	A-C	3
11	99.1884.00	VITE M6x20 UNI 5931	20	72	92.8990.00	FILTRO	1	1			1	124	90.5700.00	ANELLO TEN. ALT. K.C.D. 50.0x66.0x19.5	A-C	3
12	74.0504.36	STELO GUIDA PISTONE	3	73	74.2191.64	RACCORDO TESTINA FILTRO	1	1			1	124	90.5232.00	ANELLO ANTIEST. D. 40.0x56.0x2.5	A-C	3
13	90.3914.00	OR D. 72.69x2.62 NBR 905H 3287	3	74	74.2190.20	TAPPO CONICO	1	1			1	124	90.5236.00	ANELLO ANTIEST. D. 45.0x61.0x2.5	A-C	3
14	74.2131.71	COPERCHIO PARAOLIO GUIDA PISTONE	1	75	99.3069.00	VITE M8x25 5931	2	2			2	125	74.2163.60	ANELLO DI SUPPORTO D. 40	A-C	3
15	99.1837.00	VITE M6x14 UNI 5931	14	76	96.7230.00	ROSETTA D. 13.5x19.0x1.5	1	1			1	125	74.2167.60	ANELLO DI SUPPORTO D. 45	A-C	3
16	90.1679.00	ANELLO RAD. D. 40.0x52.0x7.0	3	77	93.5555.00	PRESSOSTATO	1	1			1	126	90.3722.00	OR D. 96.00x2.00	A-C	6
17	90.3865.00	OR D. 29.82x2.62 NBR 705H 3118	3	78	74.2193.64	RACCORDO	1	1			1	127	74.2142.60	ANELLO DI SUPPORTO D. 50	A-C	3
18	74.2133.51	PARASPRUZZI	3	79	94.6070.00	MANOMETRO	1	1			1	127	74.2210.56	SUPPORTO GUARNIZIONI K.C.D. 40	A-C	3
19	74.0411.09	PISTONE D. 40x155	3	80	90.3827.00	OR D. 11.91x2.62 NBR 705H 115	1	1	C		1	127	74.2211.56	SUPPORTO GUARNIZIONI K.C.D. 45	A-C	3
20	96.7105.00	ROSETTA D. 10.0x18.0x0.9	3	81	90.3839.00	OR D. 15.88x2.62 NBR 705H 121	1	1	C		1	127	74.2212.56	SUPPORTO GUARNIZIONI K.C.D. 50	A-C	3
21	99.3861.00	VITE M10x190 5737	3	82	74.2196.13	SCATOLA RIDUTTORE	1	1			1	128	74.1012.56	ANELLO DI TESTA RASCHIATORE D. 40	A-C	3
22	97.7450.00	SPINOTTO D. 35x64	6	83	98.1930.00	TAPPO CONICO	2	2			2	128	74.1013.56	ANELLO DI TESTA RASCHIATORE D. 45	A-C	3
23	90.0697.00	ANELLO D'ARRESTO J35	3	84	96.7380.00	ROSETTA D. 17.5x23.0x1.5	1	1			1	129	74.1014.56	ANELLO DI TESTA RASCHIATORE D. 50	A-C	3
24	91.5100.00	LINGUETTA 20.0x12.0x75.0	1	85	98.2086.00	TAPPO G 3/8"x12	2	2			2	129	74.2198.82	ANELLO RASCHIATORE D. 40.0x52.5x7.0	A-C	3
25	74.2188.54	CODOLO POMPA OLIO	2	86	97.6230.00	SPINA CILINDRICA D. 10.0x24.0	1	1			1	130	90.3628.00	OR D. 53.70x1.78 NBR 2012 - MXX40	A-C	3
26	91.4990.00	LINGUETTA 12x8x25	2	87	99.4305.00	VITE M12x40 5931	1	1	C		1	131	8810.1001.3	OR D. 56.87x1.78 NBR 2224 - MXX45	A-C	3
27	91.8558.00	CUSCINETTO A RULLI	2	88	90.3817.00	OR D. 6.02x2.62 NBR 705H 3024	1	1			1	132	90.3630.00	OR D. 63.22x1.78 NBR 2250 - MXX50	A-C	3
28	91.8805.00	BUSSOLA A PRESSIONE	2	89	99.4343.00	VITE M12x55 5931	1	1			1	133	90.2827.00	ANELLO TEN. ALT. D. 40.0x48.0x5.4 LP	A-C	3
29	96.8300.00	ROSETTA DI SICUREZZA	2	90	91.8700.00	CUSCINETTO A RULLI	1	1			1	133	90.2846.50	ANELLO TEN. ALT. D. 45.0x53.0x5.4 LP	A-C	3
30	93.0800.00	GHIERA DI BLOCCAGGIO	2	91	10.1035.35	CORONA Z53 R. 2.208 - ELICOIDALE	1	1			1	134	90.2860.50	ANELLO TEN. ALT. D. 50.0x58.0x5.4 LP	A-C	3
31	74.2182.84	GUARNIZIONE LATERALE	2	92	73.2252.55	FERMO CORONA	1	1			1	134	74.2204.56	ANELLO GUARNIZIONI D. 40	A-C	3
32	74.2189.20	DISTANZIALE	1	93	99.3667.00	VITE M10x25 UNI 5799	4	4			4	134	74.2205.56	ANELLO GUARNIZIONI D. 45	A-C	3
33	XWGG045	M12x45 5931	8	94	10.0882.55	PIGNONE Z24 R. 2.208 - ELICOIDALE	1	1			1	135	8720.7153.3	ANELLO D'ARRESTO J58 - MXX40	A-C	3
34	74.2183.84	GUARNIZIONE DISTANZIALE	1	95	10.0884.55	PIGNONE Z21 R. 2.667 - ELICOIDALE	1	1			1	136	90.0850.00	ANELLO D'ARRESTO J62 - MXX45	A-C	3
35	74.2185.74	PIASTRA POMPA OLIO	1	96	10.0883.55	PIGNONE Z18 R. 3.278 - ELICOIDALE	1	1			1	137	90.0880.00	ANELLO D'ARRESTO J68 - MXX50	A-C	3
36	99.1851.00	VITE M6x16	4	97	91.5030.00	LINGUETTA 16.0x10.0x90.0	1	1			1	138	74.2103.15	COPERCHIO VALVOLE	A-C	1
37	79.2135.89	BUSSOLA CENTRAGGIO POMPA OLIO	2	98	91.8610.00	CUSCINETTO A RULLI	1	1	C		1	139	99.5147.00	VITE M16x55 5931	A-C	3
38	74.2184.47	GUARNIZIONE CORPO POMPA OLIO	1	99	90.4173.00	OR D. 338.00x3.60 NBR 705H	1	1			1	140	74.2110.70	TAPPO VALVOLE	B-C	3
39	74.2187.07	ASSIEME ROTORI	1	98	99.3730.00	VITE M10x50 5931	10	10			10	141	90.5280.00	ANELLO ANTIEST. D. 67.7x72.2x1.5	B-C	3
40	74.2186.20	CORPO POMPA OLIO	1	99	74.2197.13	COPERCHIO SCATOLA RIDUTTORE	1	1			1	142	90.3911.00	OR D. 66.35x2.62 NBR 3262	B-C	3
41	99.3192.00	VITE M8x65 5931	6	100	90.3926.50	OR D. 126.67x2.62 NBR 705H 3500	1	1	C		1	143	94.7750.00	MOLLA Dm. 58.0x45.4	B-C	3
42	99.2129.00	VITE M8x45 5931	18	101	74.2173.22	COPERCHIO PIGNONE	1	1			1	144	90.5276.00	ANELLO ANTIEST. D. 67.5x72.0x1.5	B-C	3
43	36.2009.51	GUIDA VALVOLE	4	102	90.1800.00	ANELLO RAD. D. 60.0x80.0x8.0	6	6			6	144	74.2108.66	ANELLO SEDE VALVOLE	B-C	3
44	94.7440.00	MOLLA Dm. 15.4x26.5	4	103	99.3668.00	VITE M10x25 5931	1	1	C		1	146	36.7153.01	GR. VALVOLA MANDATA	B	3
45	36.2010.76	VALVOLA SFERICA	4	104	74.1203.01	TESTATA CON BOCCOLA D. 45-50	1	1			1	148	94.7605.00	MOLLA Dm. 28.5x32.0	B	3
46	90.3873.00	OR D. 36.17x2.62 NBR 705H 3143	4	105	74.1203.15	TESTATA POMPA D. 45-50	1	1			1	149	36.2090.51	GUIDA VALVOLA INTERNA	B	3
47	79.2139.64	CARTUCCIA VALVOLA	4	106	74.1206.01	TESTATA POMPA D. 40	1	1			1	150	36.2088.01	VALVOLA SFERICA COMPLETA	B	3
48	98.2137.80	TAPPO M18x11	1	107	74.1206.15	TESTATA POMPA D. 40	1	1			1	152	36.2069.66	SEDE VALVOLA MANDATA	B	3
49	96.7410.00	RONDELLA D. 18.2x24.0x1.5	1	108	74.2151.56	BOCCOLA TESTATA	3	3			3	153	90.5260.00	ANELLO ANTIEST. D. 51.5x56.0x1.5	B-C	3
50	79.2138.00	MOLLA Dm. 10.8x37.1	1	109	90.5268.80	ANELLO ANTIEST. D. 59.0x65.0x1.5	6	6			6	154	74.2106.51	DISTANZIALE GUIDA VALVOLA	B-C	3
51	79.2136.64	PISTONCINO VALVOLA	1	110	90.4102.00	OR D. 58.74x3.53 NBR 162	9	9	A-C		9	155	90.3890.00	OR D. 50.47x2.62 NBR 3200	B	3
52	74.1503.22	COPERCHIO ISPEZIONE CHIUSO	1	111	99.5222.00	VITE M16x180 5931	8	8			8	156	36.7151.01	GR. VALVOLA ASPIRAZIONE	B	3
53	90.4550.00	OR D. 30.41x6.53 NBR 705H 61200	2	112	98.2046.00	TAPPO G 1/4"x13 - MXX45-50	3	3			3	157	94.7600.00	MOLLA Dm. 28.3x30.7	B	3
54	74.1504.22	COPERCHIO ISPEZIONE APERTO	1	113	90.3584.00	OR D. 10.82x1.78 NBR 905H 2043 - MXX45-50	3	3	C		3	158	36.2067.66	SEDE VALVOLA ASPIRAZIONE	B	3
55	96.3380.00	RACCORDO	1	114	10.7444.01	DISPOSITIVO APERTURA VALVOLE	1	1			1	159	90.5265.00	ANELLO ANTIEST. D. 51.7x56.2x1.5	C	3
56	98.2173.00	TAPPO G 1/2"	1	115	74.1018.56	ANELLO DI TESTA D. 40	4	4			4					
57	74.1601.22	COPERCHIO POSTERIORE CARTER	1		74.1019.56	ANELLO DI TESTA D. 50	1	1			1					
58	90.3616.00	OR D. 34.65x1.78 NBR 705H 2137	1		74.1020.56	ANELLO DI TESTA D. 50	1	1			1					

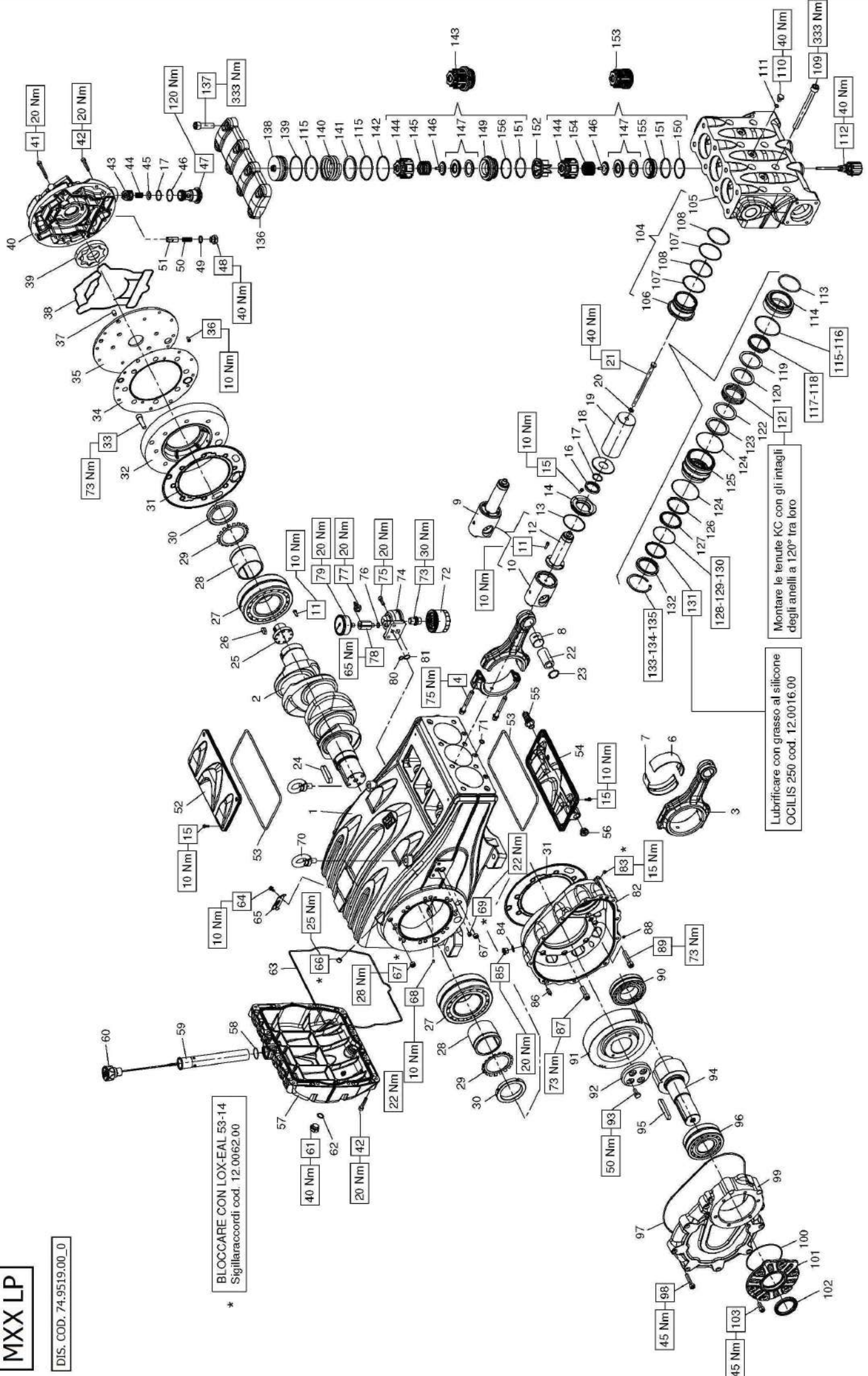
MXX LP

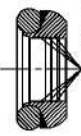
DIS. COD. 74.9519.00_0

*
BLOCCARE CON LOX-EAL 53-14
Sigillaraccordi cod. 12.0062.00

Lubrificare con grasso al silicone
OCILIS 250 cod. 12.0016.00

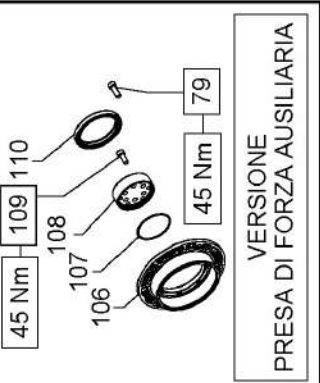
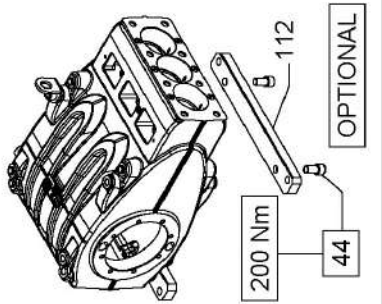
Montare le tenute KC con gli intagli
degli anelli a 120° tra loro



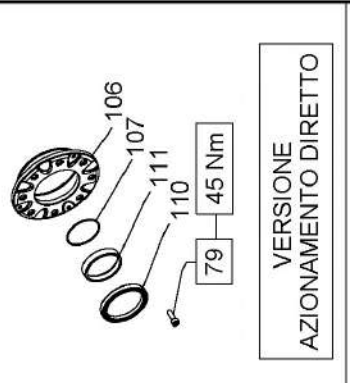


Sacche da riempire con grasso

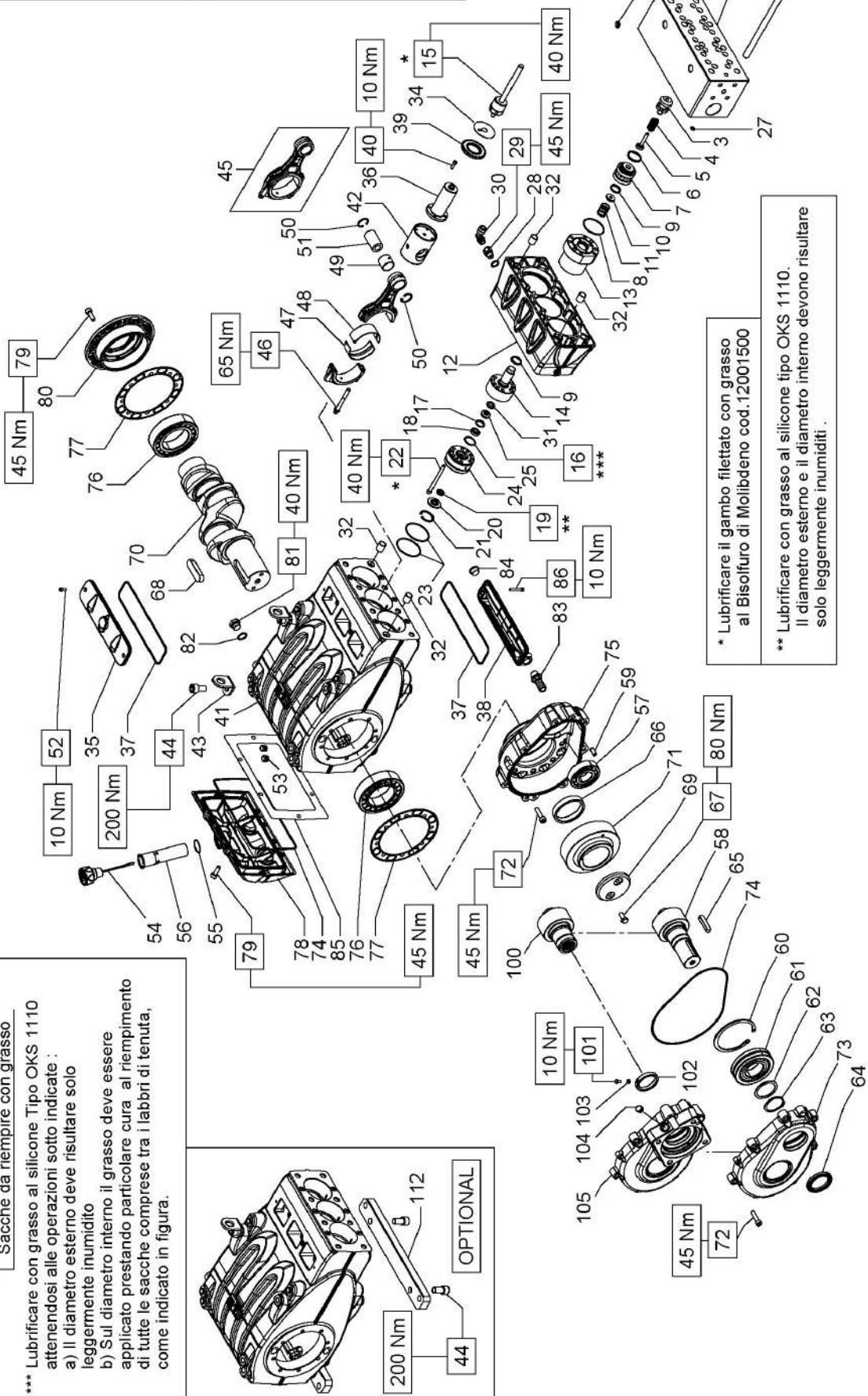
*** Lubrificare con grasso al silicone Tipo OKS 1110 attenendosi alle operazioni sotto indicate :
 a) Il diametro esterno deve risultare solo leggermente inumidito
 b) Sul diametro interno il grasso deve essere applicato prestando particolare cura al riempimento di tutte le sacche comprese tra i labbri di tenuta, come indicato in figura.



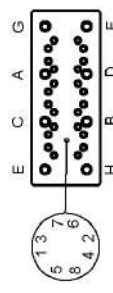
VERSIONE PRESA DI FORZA AUSILIARIA



VERSIONE AZIONAMENTO DIRETTO



* Lubrificare il gambo filettato con grasso al Bisolfuro di Molibdeno cod.12001500
 ** Lubrificare con grasso al silicone tipo OKS 1110. Il diametro esterno e il diametro interno devono risultare solo leggermente inumiditi.

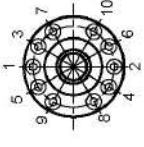


Serraggio viti testata e viti carnice Pos.1 e Pos.26

OPERAZIONE 1: Serraggio viti M16x320 (pos.1) in due fasi rispettando la sequenza indicata in figura : (A-B-C-D-E-F-G-H)
 1^a Fase = 200 Nm 2^a Fase = 280 Nm

OPERAZIONE 2: Serraggio viti M10x140 (pos.26) in quattro fasi rispettando la sequenza indicata in figura : (1-2-3-4-5-6-7-8)
 1^a Fase = 40 Nm 2^a Fase = 65 Nm
 3^a Fase = 83 Nm 4^a Fase = 83 Nm

Serraggio viti supporto guarnizioni pos.22



Serraggio viti M8x100 in due fasi secondo la sequenza indicata (1-2-3-4-5-6-7-8-9-10)
 1^o Fase = 40 Nm 2^o Fase = 40 Nm (controllo taratura ripetendo la sequenza)

SMH

DIS. COD. 73.9515.00_0

KIT RICAMBIO – SPARE KIT

A	Kit tenute pompanti – Plunger packing kit	SMH14 (D.14)	SMH16 (D.16)	SMH18 (D.18)	SMH20 (D.20)	SMH22 (D.22)	SMH24 (D.24)
B	Kit tenute valvole – Valve seals kit	KIT 2190	KIT 2191	KIT 2192	KIT 2198	KIT 2199	KIT 2200
C	Kit tenute complete – Complete seals kit	KIT 2195	KIT 2196	KIT 2197	KIT 2201	KIT 2202	KIT 2203
D	Kit bronzine bielle – Conrod bushing kit	KIT 2150 - 2151 (+0,25) - 2153 (+0,50)					
E	Kit valvole aspiraz./mandata - Suction + outlet valves kit	KIT 2194					
F	Kit piedi di fissaggio – Mounting feet kit	KIT 2152					

**SMH14 - SMH16
SMH18 - SMH20
SMH22 - SMH24**

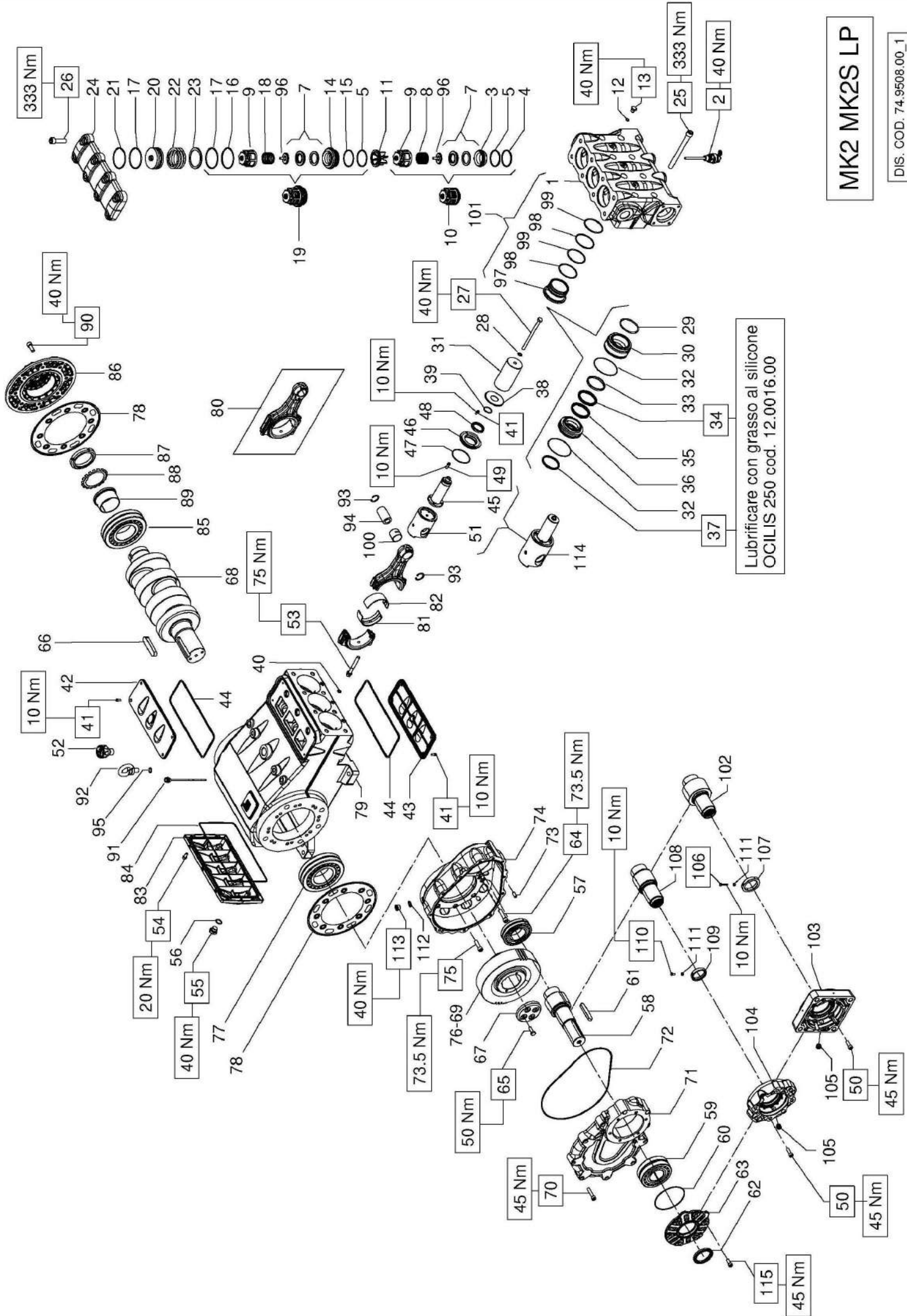
POS	CODE CODICE	DESCRIPTIONE DESCRIZIONE	KIT	NR. PCS.	POS	CODE CODICE	DESCRIPTIONE DESCRIZIONE	KIT	NR. PCS.	POS	CODE CODICE	DESCRIPTIONE DESCRIZIONE	KIT	NR. PCS.
1	99.5242.00	VITE M16x320 UNI 5931		8	21	90.0731.00	ANELLO D'ARRESTO 140		3	60	90.1010.00	ANELLO D'ARRESTO 1120		1
2	73.1206.56	TESTATA POMPA D. 14x24	E	1	22	99.3261.00	VITE M8x100 UNI 4762		30	61	91.8599.00	CUSCINETTO A RULLI		1
3	36.2080.60	GUIDA VALVOLA	E	3	23	90.3913.00	OR D. 67.95x2.62 NBR 70SH 3268	A-C	6	62	73.2104.55	ANELLO APPOGGIO CUSCINETTO		1
4	94.7475.00	MOLLA Dm. 18.0x35.0	E	3		73.2180.56	SUPPORTO GUARNIZIONE D. 14		63	63	90.0810.00	ANELLO D'ARRESTO A55	C	1
5	36.2083.56	VALVOLA	E	3		73.2181.56	SUPPORTO GUARNIZIONE D. 16		64	64	90.1724.00	ANELLO RAD. D. 55.0x75.0x8.0		1
6	93.1987.00	GUARNIZIONE D. 36.0x31.0x3.8	B-C-E	3	24	73.2182.56	SUPPORTO GUARNIZIONE D. 18		65	65	91.5005.00	LINGUETTA 1.4.0x9.0x60.0		1
7	36.2081.56	SEDE VALVOLA D. 20-22-24	E	3		73.2183.56	SUPPORTO GUARNIZIONE D. 20		66	66	73.2105.89	ANELLO APPOGGIO CORONA		1
8	90.3903.00	ORD. D. 60.00x2.62 NBR 70SH 3237	A-C	3		73.2184.56	SUPPORTO GUARNIZIONE D. 22		67	67	99.3667.00	VITE M10x25 UNI 5939		2
9	93.1974.00	GUARNIZIONE D. 26.0x31.0x3.8 - SMH16-18-20	B-C-E	6	25	73.2185.56	SUPPORTO GUARNIZIONE D. 24		68	68	91.5110.00	LINGUETTA 22.0x14.0x80.0		1
10	36.2110.56	VALVOLA PIANA D. 14-16-18	E	3	26	90.3866.00	OR D. 29.82x2.62 NBR 90SH 3118 - SMH 14-16-18	A-C	3	69	74.2132.55	FERMO CORONA		1
11	94.7523.00	MOLLA Dm. 23.0x30.8 - SMH 14-16-18	E	3	27	90.3878.00	OR D. 39.34x2.62 NBR 90SH 3156 - SMH 20-22-24	A-C	3	70	73.0200.35	ALBERO A GOMITI C. 70		1
12	73.2173.20	DISCANTICIA PER CAMICE	E	1	28	99.3828.00	VITE M10x140 UNI 5931	A-C	24	71	10.0771.35	CORONA Z47 R. 2.238 - ELICOIDALE		1
13	73.0604.56	CAMICIA D. 14-16-18	E	3	29	96.7380.00	ROSETTA D. 17.5x23.0x1.5		1		10.0772.35	CORONA Z49 R. 2.722 - ELICOIDALE		1
14	73.2243.82	SUPPORTO INTERMEDIO D. 14-16-18	E	3	30	78.2145.66	RACCORDO STR. D. 3 - 3/8" - 3/8" M-M		1		10.0823.55	CORONA Z61 R. 3.211 - ELICOIDALE		1
15	73.0412.01	PISTONE COMPLETO D. 14		3	31	96.4164.00	RACCORDO 90° G 3/8" - D. 12 GIREV.		1	72	99.3710.00	VITE M10x40 UNI 5931		15
16	90.2606.50	ANELLO TEN. ALT. D. 14.0x26.0x11.0 HP	A-C	3	32	73.1014.56	ANELLO DI TESTA D. 14		3	73	73.2101.13	COPERCHIO RIDUTTORE	C	2
17	90.2655.50	ANELLO TEN. ALT. D. 16.0x26.0x11.0 HP	A-C	3	33	73.1015.56	ANELLO DI TESTA D. 16-18		3	74	90.4150.00	OR D. 253.60x3.53 NBR 70SH 41000		2
18	90.2712.00	ANELLO TEN. ALT. D. 18.0x25.0x10.6 HP	A-C	3	34	78.1005.70	ANELLO DI TESTA D. 20		3	75	73.2100.13	SCATOLA RIDUTTORE		1
19	90.2735.00	ANELLO TEN. ALT. D. 20.0x36.0x17.9 HP	A-C	3	35	78.1006.70	ANELLO DI TESTA D. 22-24		3	76	91.8810.00	CUSCINETTO A RULLI		2
20	90.2744.00	ANELLO TEN. ALT. D. 22.0x36.0x17.9 HP	A-C	3	36	79.2116.89	BUSSOLA DI CENTRAGGIO		4	77	73.2103.84	GUARNIZIONE LATERALE	C	2
					37	93.1740.00	PASTIGLIA CONICA G 1/2"		2	78	73.1600.22	COPERCHIO POSTERIORE CARTER		1
					38	96.7380.00	ROSETTA D. 17.5x23.0x1.5		2	79	99.3686.00	VITE M10x30 UNI 5931		14
					39	73.1500.22	COPERCHIO ISPEZIONE CHIUSO		1	80	73.1502.22	COPERCHIO CUSCINETTO		1
					40	73.0503.36	STELO GUIDA PISTONE	C	2	81	98.2187.00	TAPPO G 1/2"x10 TE27 ZINC.		2
					41	90.4148.00	OR D. 202.80x3.53 NBR 70SH 4800		1	82	96.7514.00	ROSETTA D. 21.5x27.0x1.5		2
					42	73.1504.22	COPERCHIO ISPEZIONE APERTO	C	3	83	96.3380.00	RACCORDO DIR. G 1/2"		1
					43	90.1685.00	ANELLO RAD. D. 40.0x72.0x7.0/8.5	C	3	84	98.2175.00	TAPPO PLASTICA G 1/2"		1
					44	99.1884.00	VITE M6x20 UNI 5931		12	85	73.2241.84	GUARNIZIONE COPERCHIO POST.	C	1
					45	73.0100.13	CARTER POMPA		1	86	99.1943.00	VITE M6x40 5931		2
					46	73.0504.43	GUIDA PISTONE		3	112	73.2000.64	PIEDE POMPA	F	2
					47	73.0505.43	GUIDA PISTONE +1.0		3	CON MOTORE IDRAULICO - WITH HYDRAULIC MOTOR				
					48	73.2106.74	STAFFA DI SOLLEVAMENTO	F	2+4	79	10.0773.55	PIGNONE Z24 R. 1.875 - ELICOIDALE FEMM.		1
					49	99.5130.00	VITE M16x30 UNI 5931		3	100	10.0774.55	PIGNONE Z21 R. 2.238 - ELICOIDALE FEMM.		1
					50	73.0301.01	BIELLA - COMPLETA	D	6	101	10.0794.55	PIGNONE Z18 R. 2.722 - ELICOIDALE FEMM.		1
					51	99.3788.00	VITE SERRAGGIO BIELLA	D	3	102	70.2270.34	VITE M6x12 CON INCAVO COMPLETA		1
					52	90.9283.00	SEMIBOCCOLA TESTA BIELLA - INF.	D	3	103	92.2025.00	ANELLO PER ALBERO D. 54 HYDR. PACK		1
					53	90.9284.00	SEMIBOCCOLA TESTA BIELLA +0.25 - INF.	D	3	104	90.2065.00	TAPPO PER FORO D. 17		1
					54	90.9285.00	SEMIBOCCOLA TESTA BIELLA +0.50 - INF.	D	3	105	73.2155.13	COPERCHIO RIDUTTORE HYDR. PACK		1
					55	90.9280.00	SEMIBOCCOLA TESTA BIELLA - SUP.	D	3	AZIONAMENTO DIRETTO - DIRECT DRIVE				
					56	90.9281.00	SEMIBOCCOLA TESTA BIELLA +0.25 - SUP.	D	3	79	99.3686.00	VITE M10x30 UNI 5931		8
					57	90.9282.00	SEMIBOCCOLA TESTA BIELLA +0.50 - SUP.	D	3	106	73.1503.22	COPERCHIO CUSCINETTO APERTO		1
					58	90.9158.00	BOCCOLA TESTA BIELLA	D	6	107	90.3914.50	OR D. 75.87x2.62 NBR 70SH 3300		1
					59	90.0690.00	ANELLO D'ARRESTO 332		2	108	90.1950.00	ANELLO RAD. D. 90.0x110.0x12.0		1
					60	97.7440.00	SPINOTTO D. 3.2x55		6	109	73.2156.54	ANELLO PER AZIONAMENTO DIR.		1
					61	99.1837.00	VITE M6x14 UNI 5931		3	110	73.2156.54	ANELLO PER AZIONAMENTO DIR.		1
					62	98.2060.00	TAPPO PER FORO D. 15		6	111	73.2156.54	ANELLO PER AZIONAMENTO DIR.		1
					63	98.2335.00	TAPPO CON ASTA G 1"		1	PDF AUSILIARIA - AUXILIARY PTO				
					64	73.2102.95	TUBO PER TAPPO CARICO OLIO G 1"	C	1	79	99.3686.00	VITE M10x30 UNI 5931		8
					65	91.8540.00	CUSCINETTO A RULLI		1	106	73.1503.22	COPERCHIO CUSCINETTO APERTO		1
					66	10.0767.35	PIGNONE Z24 R. 1.875 - ELICOIDALE		1	107	90.3914.50	OR D. 75.87x2.62 NBR 70SH 3300		1
					67	10.0768.35	PIGNONE Z21 R. 2.238 - ELICOIDALE		1	108	90.1950.00	ANELLO RAD. D. 90.0x110.0x12.0		1
					68	10.0769.35	PIGNONE Z18 R. 2.722 - ELICOIDALE		1	109	73.2157.54	DISP. PRESA DI FORZA AUSILIARIA		1
					69	10.0822.55	PIGNONE Z19 R. 3.211 - ELICOIDALE		1	110	90.1950.00	ANELLO RAD. D. 90.0x110.0x12.0		1
					70	97.6230.00	SPINA CILINDRICA D. 10.0x24.0		2					

KIT RICAMBIO – SPARE KIT

A	Kit tenute pompanti – Plunger packing kit	MK240 - MK2S40 (D.40)	MK245 - MK2S45 (D.45)	MK250 - MK2S50 (D.50)
B	Kit valvole – Valves kit	KIT 2052		
C	Kit tenute complete – Complete seals kit	KIT 2054		
D	Kit bronzine bielle – Conrod bushing kit	KIT 2055		

**MK240 - MK2S40
MK245 - MK2S45
MK250 - MK2S50**

POS	CODE CODICE	DESCRIPTION DESCRIZIONE	KIT	NR. PCS.	POS	CODE CODICE	DESCRIPTION DESCRIZIONE	KIT	NR. PCS.	POS	CODE CODICE	DESCRIPTION DESCRIZIONE	KIT	NR. PCS.
1	74.1203.15	TESTATA POMPA D. 45-50 HP		1	37	90.2828.00	ANELLO TEN. ALT. D. 40.0x48.0x5.5 LP	A-C	3	79	74.0101.13	CARTER POMPA		1
2	74.1205.15	TESTATA POMPA D. 45-50 HP - NPT		3	38	90.2846.00	ANELLO TEN. ALT. D. 45.0x53.0x5.5 LP	A-C	3	80	74.0302.01	BIELLA COMPLETA		3
3	10.7444.01	DISPOS. APERTURA VALVOLE ASPIR.		3	39	90.2860.00	ANELLO TEN. ALT. D. 50.0x58.0x5.5 LP	A-C	3	81	90.9300.00	SEMIBOCCOLA TESTA BIELLA - INF.	D	3
4	36.2067.66	SEDE VALVOLA ASPIRAZIONE	B-C	3	40	74.2133.51	PARASPRUZZI	C	3	82	90.9301.00	SEMIBOCCOLA TESTA BIELLA +0.25 - INF.	D	3
5	90.3890.00	ANELLO ANTIEST. D. 51.5x56.0x1.5	B-C	6	41	90.3825.00	OR D. 29.82x2.62 NBR 70SH 3118		3	83	90.9302.00	SEMIBOCCOLA TESTA BIELLA +0.50 - INF.	D	3
6	90.3890.00	OR D. 50.47x2.62 NBR 90SH 3200		6	42	99.1837.00	OR D. 10.78x2.62 NBR 70SH 3043		14	84	90.9311.00	SEMIBOCCOLA TESTA BIELLA +0.25 - SUP.	D	3
7	36.2088.01	VALVOLA SFERICA		3	43	74.1501.22	VITE M6x14 UNI 5931	A-C	1	85	90.9312.00	SEMIBOCCOLA TESTA BIELLA +0.50 - SUP.	D	3
8	94.7600.00	MOLLA Dm. 28.3x30.7		3	44	74.1502.22	COPERCHIO ISPEZIONE CHIUSO		1	86	74.1600.22	COPERCHIO CARTER		1
9	36.2061.01	GUIDA VALVOLA		6	45	90.4500.00	OR D. 26.67x5.33 NBR 70SH	C	2	87	90.4160.00	OR D. 304.39x3.53 NBR 70SH 41200	C	1
10	36.7151.01	GR. VALVOLA D'ASPIRAZIONE	B	3	46	74.0503.36	STELO GUIDA PISTONE		3	88	91.8852.00	CUSCINETTO A RULLI		1
11	74.2106.51	DISTANZIALE GUIDA VALVOLA	B	3	47	74.2131.71	COPERCHIO PARAOLIO GUIDA PISTONE		3	89	74.1500.22	COPERCHIO CUSCINETTO		1
12	90.3584.00	OR D. 10.82x1.78 NBR 90SH 2043	C	3	48	90.3914.00	OR D. 72.69x2.62 NBR 90SH 3287	C	3	90	93.0800.00	GHIERA DI BLOCCAGGIO		1
13	98.2046.00	TAPPO G 1/4"x13		3	49	90.1679.00	ANELLO RAD. D. 40.0x52.0x7.0	C	3	91	96.8300.00	ROSETTA DI SICUREZZA		1
14	36.2069.66	SEDE VALVOLA DI MANDATA	C	3	50	99.1884.00	VITE M6x20 UNI 5931		12	92	91.8800.00	BUSSOLA DI PRESSIONE		1
15	90.5265.00	ANELLO ANTIEST. D. 51.7x56.2x1.5	C	3	51	79.0504.43	GUIDA PISTONE		3	93	99.4280.00	VITE M12x30 UNI 5931		8
16	90.5265.00	ANELLO ANTIEST. D. 67.5x72.0x1.5	C	3	52	79.0505.43	GUIDA PISTONE +1.0		3	94	98.2092.00	TAPPO CON ASTA G 3/8"x1.63		2
17	90.3911.00	OR D. 66.35x2.62 NBR 70SH 3262	B-C	6	53	98.2333.00	TAPPO CARICO OLIO G1"		1	95	93.1050.00	GOLFARE M16 UNI 2947		2
18	94.7605.00	MOLLA Dm. 28.5x45.4		3	54	99.4410.00	VITE SERRAGGIO BIELLA		6	96	97.7450.00	SPINOTTO D. 35x64		3
19	36.7153.01	GR. VALVOLA DI MANDATA	B	3	55	99.3045.00	VITE M8x18 UNI 5931		6	97	90.3833.00	OR D. 13.95x2.62 NBR 70SH 3056	C	2
20	74.2110.70	TAPPO VALVOLE DI MANDATA	B	3	56	98.2187.00	TAPPO G 1/2"x13 TE22 ZINC.		1	98	74.1206.15	TESTATA POMPA D. 40		1
21	90.5280.00	ANELLO ANTIEST. D. 67.7x72.2x1.5	B-C	3	57	91.8700.00	ROSETTA D. 21.5x27.0x1.5		1	99	74.1207.15	TESTATA POMPA D. 40 - NPT		1
22	94.7750.00	MOLLA Dm. 58.0x45.4		3	1	10.0880.35	PIGNONE Z30 R. 1.600 - ELICOIDALE - MK2		1	100	36.2090.51	GUIDA INTERNA VALVOLA		6
23	74.2108.66	ANELLO SEDE VALVOLA DI MANDATA		3	2	10.0882.55	PIGNONE Z24 R. 2.208 - ELICOIDALE - MK2S		1	101	90.5268.80	ANELLO ANTIEST. D. 59.0x65.0x1.5		3
24	74.2103.15	COPERCHIO VALVOLE		1	3	10.0883.55	PIGNONE Z21 R. 2.667 - ELICOIDALE - MK2		8	102	90.9173.00	BOCCOLA PIEDE BIELLA		3
25	99.5222.00	VITE M16x180 UNI 5931		8	4	10.0884.35	PIGNONE Z18 R. 3.278 - ELICOIDALE - MK2 MK2S		8	103	74.1203.01	TESTATA CON BOCCOLA D. 45-50		1
26	99.5147.00	VITE M16x55 UNI 5931		3	5	91.8610.00	CUSCINETTO A RULLI		3	104	74.1206.01	TESTATA CON BOCCOLA D. 40		1
27	99.3850.00	VITE M10x160 UNI 5737		3	6	90.3926.50	LINGUETTA 16.0x10.0x90.0	C	1	105	96.7380.00	ROSETTA D. 17.5x23.0x1.5		2
28	96.7105.00	ROSETTA D. 10.0x18.0x0.9	C	3	7	90.1800.00	ANELLO RAD. D. 60.0x80.0x8.0		1	106	74.6062.01	TAPPO G 3/8"x1.2		2
29	90.4102.00	OR D. 58.74x3.53 NBR 70SH 162	A-C	9	8	74.2173.22	COPERCHIO PIGNONE	C	1	107	99.3668.00	VITE M10x25 5931		3
30	74.2111.56	CAMICIA PISTONE D. 40		3	9	99.4343.00	VITE M12x55 UNI 5931		2	108	PER MOTORE IDRAULICO SAE-D - FORK HYDRAULIC PACK SAE-D		6	
31	74.2112.56	CAMICIA PISTONE D. 45		3	10	99.3684.00	VITE M10x30 UNI 5739		4	50	99.3686.00	VITE M10x30 UNI 5931		6
32	74.2113.56	CAMICIA PISTONE D. 50		3	11	91.5120.00	LINGUETTA 22.0x14.0x100.0		1	51	10.0889.35	CORONA Z56 R. 2.667 - ELICOIDALE FEMM.		1
33	74.0400.09	PISTONE D. 40x127		3	12	74.2252.55	FERMO CORONA		1	52	10.0905.55	PIGNONE Z21 R. 2.667 - ELICOIDALE FEMM.		1
34	74.0401.09	PISTONE D. 45x127	A-C	6	13	74.0201.35	ALBERO A GOMITI C. 72 - MK		1	53	10.0909.20	FLANGIA MOTORE IDRAULICO SAE-D		1
35	74.0402.09	PISTONE D. 50x127	A-C	6	14	74.0202.35	ALBERO A GOMITI C. 72 - MK2		1	54	90.2065.00	TAPPO PER FORO D. 17 - TTN19		2
36	90.3722.00	OR D. 96.00x2.00 NBR 70SH	A-C	3	15	10.0886.35	CORONA Z48 R. 1.600 - ELICOIDALE - MK2		3	55	74.2178.34	VITE M6x30 CON INCAVO COMPLETA		1
37	74.1000.92	ANELLO DI TESTA PISTONE D. 40		3	16	10.0888.35	CORONA Z53 R. 2.208 - ELICOIDALE - MK2		1	56	74.2176.71	ANELLO PER ALBERO D. 55 HYDR. PACK		1
38	74.1001.92	ANELLO DI TESTA PISTONE D. 45		3	17	10.0889.35	CORONA Z58 R. 2.208 - ELICOIDALE - MK2		1	57	92.2025.00	DADO M6x5 UNI 5588		1
39	74.1002.92	ANELLO DI TESTA PISTONE D. 50		3	18	10.0890.35	CORONA Z59 R. 3.278 - ELICOIDALE - MK2 MK2S		1	58	PER MOTORE IDRAULICO SAE-C - FORK HYDRAULIC PACK SAE-C		6	
40	90.2832.00	ANELLO TEN. ALT. D. 40.0x55.0x8.0/4.5 HP	A-C	3	19	99.3730.00	VITE M10x50 UNI 5931		10	59	99.3686.00	VITE M10x30 UNI 5931		6
41	90.2832.00	ANELLO TEN. ALT. D. 40.0x60.0x7.5/4.5 HP	A-C	3	20	74.2174.13	COPERCHIO RIDUTTORE		1	60	10.0907.35	CORONA Z60 R. 3.375 - ELICOIDALE		1
42	90.2850.00	ANELLO TEN. ALT. D. 45.0x60.0x7.5/4.5 HP	A-C	3	21	90.4173.00	OR D. 338.00x3.60 NBR 70SH	C	1	61	10.0908.20	FLANGIA MOTORE IDRAULICO SAE-C		1
43	90.2863.00	ANELLO TEN. ALT. D. 50.0x65.0x8.0/4.5 HP	A-C	3	22	97.6230.00	SPINA CILINDRICA D. 10.0x24.0		2	62	90.2065.00	TAPPO PER FORO D. 17 - TTN19		2
44	90.2848.00	ANELLO RESTOP D. 40.0x55.0x8.0/4.5	A-C	3	23	74.2175.13	SCATOLA RIDUTTORE		1	63	10.0906.55	PIGNONE Z16 R. 3.375 - ELICOIDALE FEMM.		1
45	90.2848.00	ANELLO RESTOP D. 45.0x60.0x8.0/4.5	A-C	3	24	91.8850.00	CUSCINETTO A RULLI		6	64	70.2270.34	VITE M6x12 CON INCAVO COMPLETA		1
46	90.2865.00	ANELLO RESTOP D. 50.0x65.0x8.0/4.5	A-C	3	25	74.2130.84	GUARNIZIONE LATERALE		2	65	92.2025.00	DADO M6x5 UNI 5588		1
47	74.2117.68	SUPPORTO GUARNIZIONE D. 40		3	26				1	66	99.3686.00	VITE M10x30 UNI 5931		6
48	74.2118.68	SUPPORTO GUARNIZIONE D. 45		3	27				1	67	10.0889.35	CORONA Z60 R. 3.375 - ELICOIDALE		1
49	74.2119.68	SUPPORTO GUARNIZIONE D. 50		3	28				1	68	10.0908.20	FLANGIA MOTORE IDRAULICO SAE-C		1



Lubrificare con grasso al silicone
OCILIS 250 cod. 12.0016.00

MK2 MK2S LP

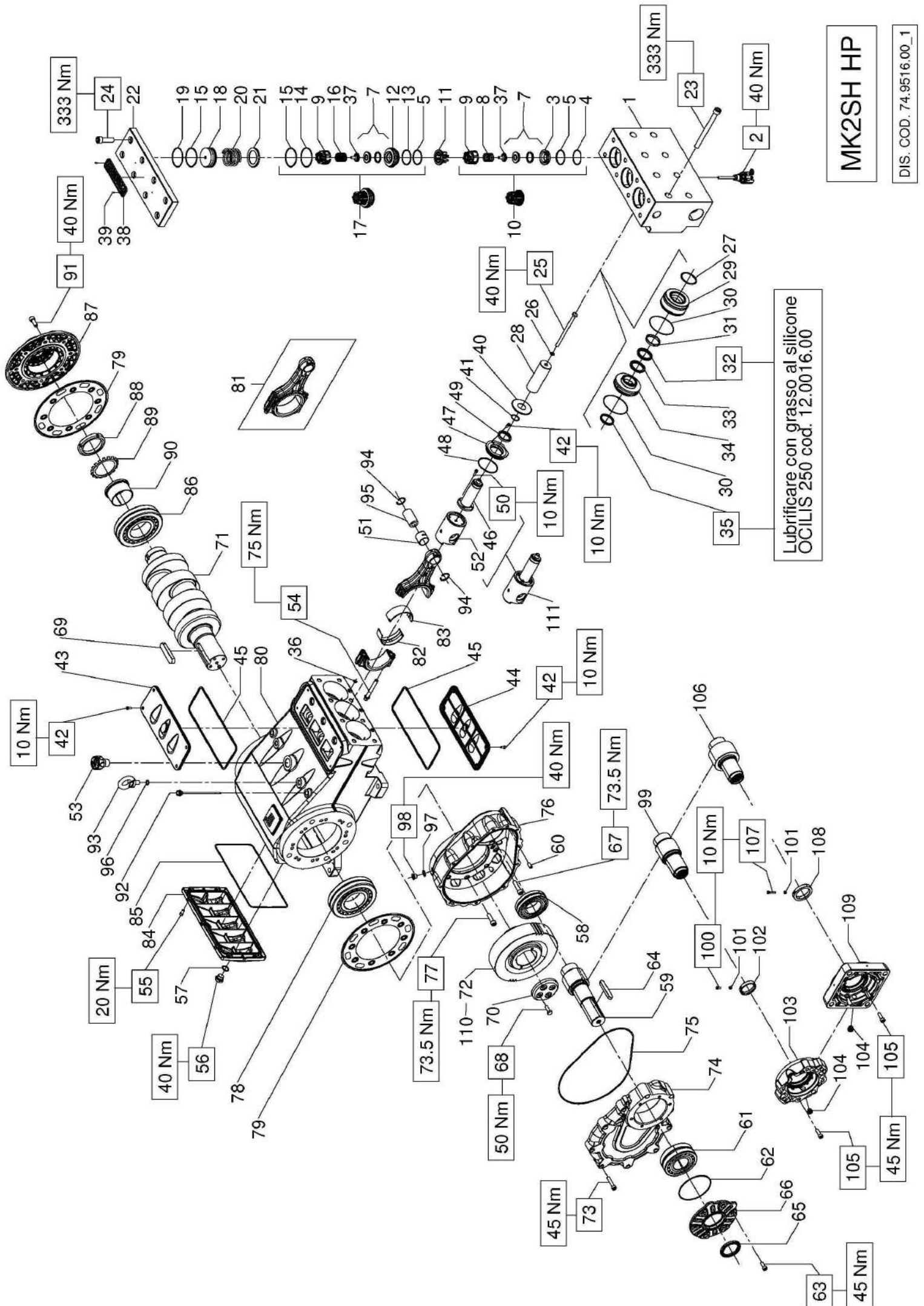
DIS. COD. 74.9508.00_1

KIT RICAMBIO – SPARE KIT

A	Kit tenute pompanti – Plunger packing kit	MK255 - MK2S55 (D.55)	MK260 - MK2S60 (D.60)	MK265 - MK2S65 (D.65)
B	Kit valvole – Valves kit	KIT 2045	KIT 2046	KIT 2047
C	Kit tenute complete – Complete seals kit	KIT 2447	KIT 2448	KIT 2449
D	Kit bronzine bielle – Conrod bushing kit	KIT 2076 - 2077 (+0,25) - 2078 (+0,50)		

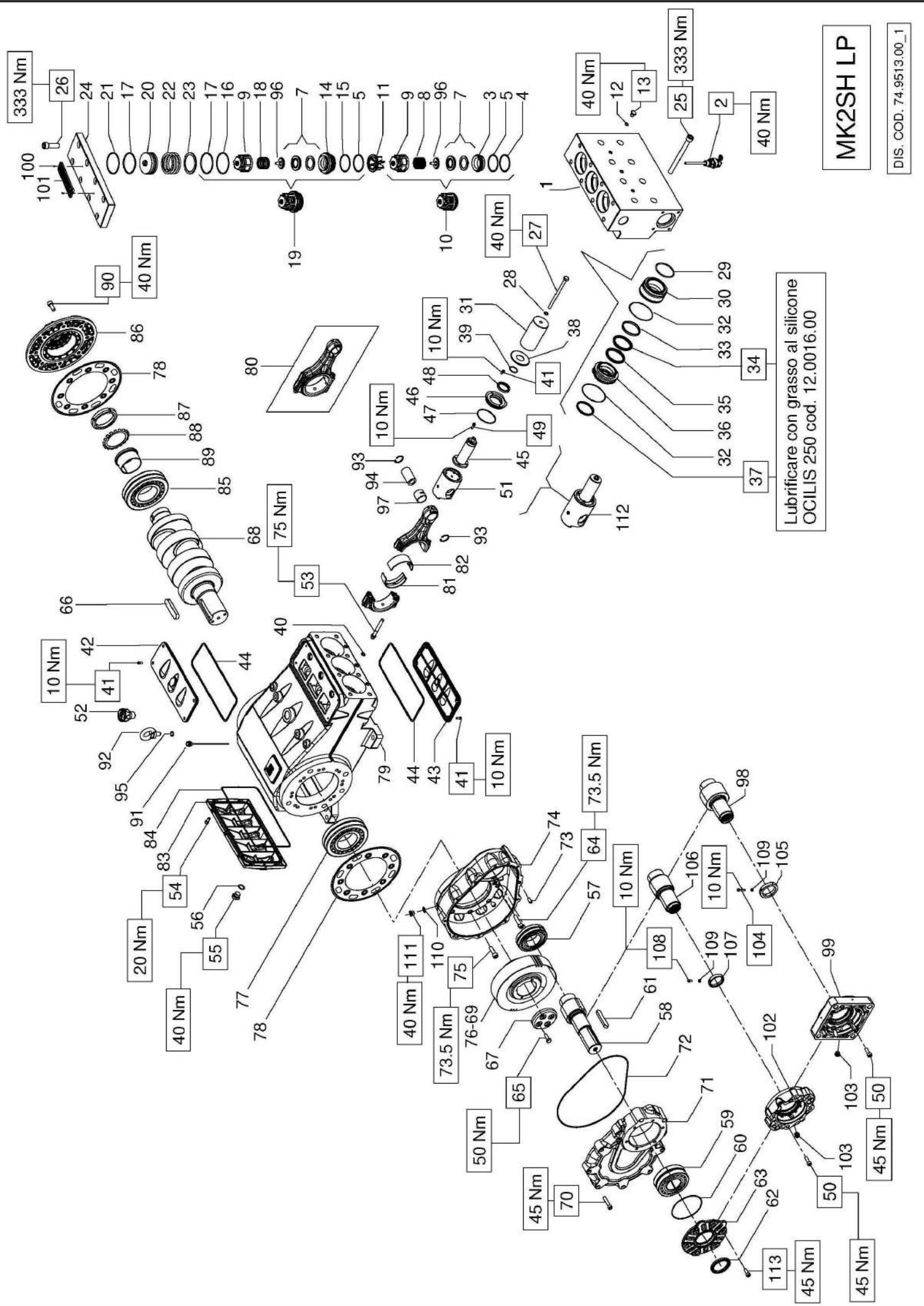
**MK255 - MK2S55
MK260 - MK2S60
MK265 - MK2S65**

POS	CODE CODICE	DESCRIPTIONE DESCRIZIONE	KIT	NR. PCS.	POS	CODE CODICE	DESCRIPTIONE DESCRIZIONE	KIT	NR. PCS.	POS	CODE CODICE	DESCRIPTIONE DESCRIZIONE	KIT	NR. PCS.
1	74.1201.15	TESTATA POMPA LP		1	37	90.2870.00	ANELLO TEN. ALT. D. 55.0x63.0x5.5 LP	A-C	3	78	74.2130.84	GUARNIZIONE LATERALE	C	2
2	74.1204.15	TESTATA POMPA LP - NPT		3		90.2880.00	ANELLO TEN. ALT. D. 60.0x68.0x5.5 LP	A-C		79	74.0101.13	CARTER POMPA		1
3	10.7443.01	SEPOS. APERTURA VALVOLE ASPIR.		3		90.2890.00	ANELLO TEN. ALT. D. 65.0x73.0x5.5 LP	A-C		80	74.0302.01	BIELLA COMPLETA		3
4	36.2066.66	SEDE VALVOLA ASPIRAZIONE	B-C	3	38	74.2133.51	PARASPRUZZI	C	3	81	90.9300.00	SEMIBOCCOLA TESTA BIELLA - INF.	D	3
5	90.5270.00	ANELLO ANTIEST. D. 61.2x67.0x2.0	B-C	6	39	90.3865.00	OR D. 29.82x2.62 NBR 70SH 3118		3		90.9301.00	SEMIBOCCOLA TESTA BIELLA +0.25 - INF.	D	3
6	90.4105.00	OR D. 59.92x3.53 NBR 90SH 4237		6	40	90.3825.00	OR D. 10.78x2.62 NBR 70SH 3043		3		90.9302.00	SEMIBOCCOLA TESTA BIELLA +0.50 - INF.	D	3
7	36.2087.01	VALVOLA SFERICA		6	41	99.1837.00	VITE M6x14 UNI 5931		14		90.9310.00	SEMIBOCCOLA TESTA BIELLA - SUP.	D	3
8	94.7698.00	MOLLA Dm. 41.5x37.9		6	42	74.1501.22	COPERCHIO ISPEZIONE CHIUSO		1	82	90.9311.00	SEMIBOCCOLA TESTA BIELLA +0.25 - SUP.	D	3
9	36.2060.01	GUIDA VALVOLA		6	43	74.1502.22	COPERCHIO ISPEZIONE APERTO		1		90.9312.00	SEMIBOCCOLA TESTA BIELLA +0.50 - SUP.	D	3
10	36.7150.01	GR. VALVOLA D'ASPIRAZIONE	B	3	44	90.4500.00	OR D. 266.07x5.33 NBR 70SH		2	83	74.1600.22	COPERCHIO CARTER	C	1
11	74.2105.51	DISTANZIALE GUIDA VALVOLA	B	3	45	74.0503.36	STELO GUIDA PISTONE		3	84	90.4160.00	OR D. 304.39x3.53 NBR 70SH 41200	C	1
12	90.3584.00	OR D. 10.82x1.78 NBR 90SH 2043	C	3	46	74.2131.71	COPERCHIO PARAOLIO GUIDA PISTONE		3	85	91.8852.00	CUSCINETTO A RULLI		1
13	98.2046.00	TAPPO G 1/4"x13		3	47	90.3914.00	OR D. 72.69x2.62 NBR 90SH 3287		3	86	74.1500.22	COPERCHIO CUSCINETTO		1
14	36.2068.66	SEDE VALVOLA DI MANDATA	C	3	48	90.1679.00	ANELLO RAD. D. 40.0x52.0x7.0		12	87	93.0800.00	GHERA DI BLOCCAGGIO		1
15	90.5273.00	ANELLO ANTIEST. D. 61.4x67.5x1.5	C	3	49	99.1884.00	VITE M6x20 UNI 5931		3	88	96.8300.00	ROSETTA DI SICUREZZA		1
16	90.5290.00	ANELLO ANTIEST. D. 77.2x83.0x1.5	C	3	51	79.0504.43	GUIDA PISTONE		3	89	91.8800.00	BUSSOLA DI PRESSIONE		1
17	90.4134.00	OR D. 75.80x3.53 NBR 70SH 4300	B-C	6	52	98.2333.00	TAPPO CARICO OLIO G1"		1	90	99.4280.00	VITE M12x30 UNI 5931		8
18	94.7700.00	MOLLA Dm. 41.5x38.3		3	53	99.4410.00	VITE SERRAGGIO BIELLA		1	91	98.2092.00	TAPPO CON ASTA G 3/8"x163		2
19	36.7152.01	GR. VALVOLA DI MANDATA	B	3	54	99.3045.00	VITE M8x18 UNI 5931		6	92	93.1050.00	GOLFARE M16 UNI 2947		2
20	74.2109.70	TAPPO VALVOLE DI MANDATA	B-C	3	55	98.2187.00	TAPPO G 1/2"x13 TE22 ZINC.		10	93	90.0697.00	ANELLO D'ARRESTO J35		6
21	90.5293.00	ANELLO ANTIEST. D. 77.4x83.2x1.5		3	56	96.7514.00	ROSETTA D. 21.5x27.0x1.5		1	94	97.7450.00	SPINOTTO D. 35x64		3
22	94.8000.00	MOLLA Dm. 75.0x49.6		3	57	91.8700.00	CUSCINETTO A RULLI		1	95	90.3833.00	OR D. 13.95x2.62 NBR 70SH 3056	C	2
23	74.2107.66	ANELLO SEDE VALVOLA DI MANDATA		3		10.0880.55	PIGNONE Z30 R. 1.600 - ELICOIDALE - MK2		1	96	36.2089.51	GUIDA INTERNA VALVOLA		6
24	74.2101.15	COPERCHIO VALVOLE		1		10.0882.55	PIGNONE Z24 R. 2.208 - ELICOIDALE - MK2S		1	97	74.2150.56	BOCCOLA TESTATA		3
25	99.5222.00	VITE M16x180 UNI 5931		8	58	10.0883.55	PIGNONE Z21 R. 2.667 - ELICOIDALE - MK2 MK2S		1	98	90.5285.00	ANELLO ANTIEST. D. 72.5x78.5x1.5		6
26	99.5147.00	VITE M16x55 UNI 5931		8		10.0884.55	PIGNONE Z18 R. 3.278 - ELICOIDALE - MK2 MK2S		1	99	90.4129.00	OR D. 72.62x3.53 NBR 70SH 4287		6
27	99.3850.00	VITE M10x160 UNI 5737		3	59	91.8610.00	CUSCINETTO A RULLI		1	100	90.9173.00	BOCCOLA PIEDE BIELLA		3
28	96.7105.00	ROSETTA D. 10.0x18.0x0.9	C	3	60	90.3926.50	OR D. 126.67x2.62 NBR 70SH 3500		1	101	74.1201.01	TESTATA CON BOCCOLA		1
29	90.4185.00	OR D. 72.00x4.00 NBR 70SH	A-C	3	61	91.5030.00	LINGUETTA 16.0x10.0x90.0		1	112	96.7380.00	ROSETTA D. 17.5x23.0x1.5		2
30	74.2114.56	CAMICIA PISTONE D. 55		3	62	90.1800.00	ANELLO RAD. D. 60.0x80.0x8.0		1	113	98.2086.00	TAPPO G 3/8"x12		2
31	74.0404.09	PISTONE D. 60x127		3	63	74.2173.22	COPERCHIO PIGNONE		1	114	74.6062.01	GR. GUIDA PISTONE		3
32	90.3722.00	OR D. 96.00x2.00 NBR 70SH	A-C	6	64	99.4343.00	VITE M12x55 UNI 5931		2	115	99.3668.00	VITE M10x25 5931		6
33	74.1003.92	ANELLO DI TESTA PISTONE D. 55		3	65	99.3684.00	VITE M10x30 UNI 5739		4		PER MOTORE IDRAULICO SAE-D - FOR HYDRAULIC PACK SAE-D			
34	90.2873.00	ANELLO TEN. ALT. D. 55.0x70.0x7.5/4.5 HP	A-C	3	66	91.5120.00	LINGUETTA 22.0x14.0x100.0		1	50	99.3686.00	VITE M10x30 UNI 5931		6
35	90.2885.00	ANELLO RESTOP D. 60.0x76.0x8.0/4.8 HP	A-C	3	67	73.2252.55	FERMO CORONA		1	76	10.0889.35	CORONA Z56 R. 2.667 - ELICOIDALE FEMM.		1
36	74.2120.68	SUPPORTO GUARNIZIONE D. 55		3	68	74.0201.35	ALBERO A GOMITI C. 72 - MK2		1	102	10.0905.55	PIGNONE Z21 R. 2.667 - ELICOIDALE FEMM.		1
					69	10.0886.35	CORONA Z48 R. 1.600 - ELICOIDALE - MK2		1	103	10.0909.20	FLANGIA MOTORE IDRAULICO SAE-D		2
					70	74.2174.13	COPERCHIO RIDUTTORE		1	104	90.2065.00	TAPPO PER FORO D. 17 - TTN19		1
					71	90.4173.00	OR D. 338.00x3.60 NBR 70SH		1	105	90.2065.00	TAPPO PER FORO D. 17 - TTN19		1
					72	97.6230.00	SPINA CILINDRICA D. 10.0x24.0		1	106	74.2178.34	VITE M6x30 CON INCAVO COMPLETA		1
					73	74.2175.13	SCATOLA RIDUTTORE		1	107	74.2176.71	ANELLO PER ALBERO D. 55 HYDR.PACK		1
					74	99.4305.00	VITE M12x40 UNI 5931		1	111	92.2025.00	DADO M6x5 UNI 5588		1
					75	91.8850.00	CUSCINETTO A RULLI		1		PER MOTORE IDRAULICO SAE-C - FOR HYDRAULIC PACK SAE-C			
					77	91.8850.00	CUSCINETTO A RULLI		1	50	99.3686.00	VITE M10x30 UNI 5931		6
						74.0403.09	PISTONE D. 55x127		1	76	10.0889.35	CORONA Z60 R. 3.750 - ELICOIDALE		1
						74.0405.09	PISTONE D. 65x127		1	104	10.0908.20	FLANGIA MOTORE IDRAULICO SAE-C		1
						90.2873.00	ANELLO TEN. ALT. D. 60.0x76.0x8.0/4.8 HP		1	105	90.2065.00	TAPPO PER FORO D. 17 - TTN19		2
						90.2885.00	ANELLO RESTOP D. 60.0x76.0x8.0/4.5		1	108	10.0906.55	PIGNONE Z16 R. 3.750 - ELICOIDALE FEMM.		1
						90.2895.00	ANELLO RESTOP D. 65.0x80.0x8.0/4.5		1	109	74.2171.71	ANELLO PER ALBERO D. 50 HYDR.PACK		1
						74.2121.68	SUPPORTO GUARNIZIONE D. 60		1	110	70.2270.34	VITE M6x12 CON INCAVO COMPLETA		1
						74.2122.68	SUPPORTO GUARNIZIONE D. 65		1	111	92.2025.00	DADO M6x5 UNI 5588		1



MK2SH HP

DIS. COD. 74.9516.00_1



MK2SH LP

DIS. COD. 74.9513.00_1

KIT RICAMBIO – SPARE KIT

A	Kit tenute pompanti – Plunger packing kit	MK2S60H (D.60)	MK2S65H (D.65)
B	Kit valvole – Valves kit	KIT 2046	KIT 2047
C	Kit tenute complete – Complete seals kit	KIT 2048	KIT 2449
D	Kit bronzine bielle – Conrod bushing kit	KIT 2447	KIT 2448
		KIT 2076 - 2077 (+0,25) - 2078 (+0,50)	

MK2S55H
MK2S60H
MK2S65H

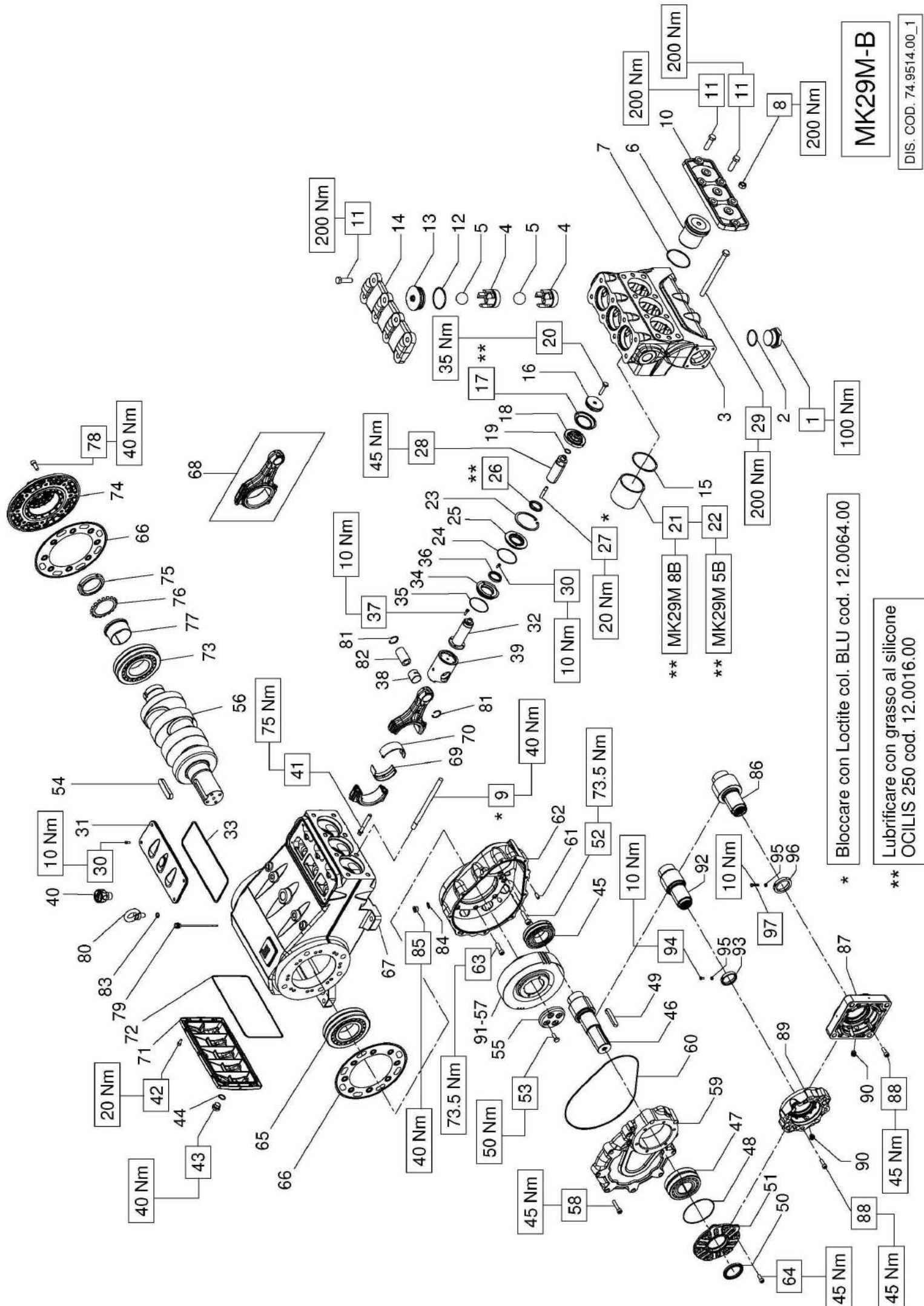
POS	CODE CODICE	DESCRIPTIONE DESCRIZIONE	KIT	NR. PCS.	POS	CODE CODICE	DESCRIPTIONE DESCRIZIONE	KIT	NR. PCS.	POS	CODE CODICE	DESCRIPTIONE DESCRIZIONE	KIT	NR. PCS.
1	74.1210.56	TESTATA LP		1	37	90.2870.00	ANELLO TEN. ALT. D. 55.0x63.0x5.5 LP	A-C	3	79	74.0101.13	CARTER POMPA		1
2	10.7443.01	DISPOS. APERTURA VALVOLE ASPIR.		3		90.2880.00	ANELLO TEN. ALT. D. 60.0x68.0x3.5 LP	A-C		80	74.0302.01	BIELLA COMPLETA		3
3	36.2066.66	SEDE VALVOLA ASPIRAZIONE		3		90.2890.00	ANELLO TEN. ALT. D. 65.0x73.0x5.5 LP	A-C			90.9300.00	SEMIBOCCOLA TESTA BIELLA - INF.		
4	90.5270.00	ANELLO ANTIEST. D. 61.2x67.0x2.0	B-C	3	38	74.2133.51	PARASPRUZZI	C	3	81	90.9301.00	SEMIBOCCOLA TESTA BIELLA +0.25 - INF.	D	3
5	90.4105.00	OR D. 59.92x3.53 NBR 90SH 4237	B-C	6	39	90.3825.00	OR D. 10.78x2.62 NBR 70SH 3043	A-C	3		90.9302.00	SEMIBOCCOLA TESTA BIELLA +0.50 - INF.	D	3
7	36.2087.01	VALVOLA SFERICA		6	40	90.3825.00	OR D. 10.78x2.62 NBR 70SH 3043		3		90.9310.00	SEMIBOCCOLA TESTA BIELLA - SUP.	D	
8	94.7698.00	MOLLA Dm. 41.5x37.9		3	41	99.1837.00	VITE M6x14 UNI 5931		14	82	90.9311.00	SEMIBOCCOLA TESTA BIELLA +0.25 - SUP.	D	3
9	36.2060.01	GUIDA VALVOLA		6	42	74.1501.22	COPERCHIO ISPEZIONE CHIUSO		1		90.9312.00	SEMIBOCCOLA TESTA BIELLA +0.50 - SUP.	D	
10	36.7150.01	GR. VALVOLA D'ASPIRAZIONE	B	3	43	74.1502.22	COPERCHIO ISPEZIONE APERTO		1	83	74.1600.22	COPERCHIO CARTER		1
11	74.2105.51	DISTANZIALE GUIDA VALVOLA	B	3	44	90.4500.00	OR D. 2.66.07x5.33 NBR 70SH	C	2	84	90.4160.00	OR D. 304.39x3.53 NBR 70SH 41200	C	1
12	90.3584.00	OR D. 10.82x1.78 NBR 90SH 2043	C	3	45	74.0503.36	STELO GUIDA PISTONE		3	85	91.8852.00	CUSCINETTO A RULLI		1
13	98.2046.00	TAPPO G 1/4"x13	C	3	46	74.2131.71	COP. PARAOLIO GUIDA PISTONE	C	3	86	74.1500.22	COPERCHIO CUSCINETTO		1
14	36.2068.66	SEDE VALVOLA DI MANDATA		3	47	90.3914.00	ANELLO RAD. D. 40.0x52.0x7.0	C	3	87	93.0800.00	GHIERA DI BLOCCAGGIO		1
15	90.5273.00	ANELLO ANTIEST. D. 61.4x67.5x1.5	C	3	48	90.1679.00	ANELLO RAD. D. 40.0x52.0x7.0	C	3	88	96.8300.00	ROSETTA DI SICUREZZA		1
16	90.5290.00	ANELLO ANTIEST. D. 77.2x83.0x1.5	C	3	49	99.1884.00	VITE M6x20 UNI 5931		12	89	91.8800.00	BUSSOLA DI PRESSIONE		1
17	90.4134.00	OR D. 75.80x3.53 NBR 70SH 4300	B-C	6		79.0504.43	GUIDA PISTONE		3	90	99.4280.00	VITE M12x30 UNI 5931		8
18	94.7700.00	MOLLA Dm. 41.5x38.3		3	51	79.0505.43	GUIDA PISTONE +1.0			91	98.2092.00	TAPPO CON ASTA G 3/8"x163		2
19	36.7152.01	GR. VALVOLA DI MANDATA	B	3	52	98.2333.00	TAPPO CARICO OLIO GI"		1	92	93.1050.00	GOLFARE M16 UNI 2947		2
20	74.2109.70	TAPPO VALVOLE DI MANDATA	B-C	3	53	99.4410.00	VITE SERRAGGIO BIELLA		6	93	90.0697.00	ANELLO D'ARRESTO J35		6
21	90.5293.00	ANELLO ANTIEST. D. 77.4x83.2x1.5		3	54	99.3045.00	VITE M8x18 UNI 5931		6	94	97.7450.00	SPINOTTO D. 35x64		3
22	94.8000.00	MOLLA Dm. 75.0x49.6		3	55	98.2187.00	TAPPO G 1/2"x13 TE22 ZINC.		1	95	90.3833.00	OR D. 13.95x2.62 NBR 70SH 3056	C	2
23	74.2107.66	ANELLO SEDE VALVOLA DI MANDATA		3	56	96.7514.00	ROSETTA D. 21.5x27.0x1.5		1	96	36.2089.51	GUIDA INTERNA VALVOLA		6
24	74.2161.56	COPERCHIO VALVOLE		1	57	91.8700.00	CUSCINETTO A RULLI		1	97	90.9173.00	BOCCOLA PIEDE BIELLA		3
25	99.5222.00	VITE M16x180 UNI 5931		8		10.0882.55	PIGNONE Z24 R. 2.208 - ELICOIDALE			100	91.5703.00	RIVETTO AUTOF. D. 2.5x8 UNI 7346		2
26	99.5147.00	VITE M16x55 UNI 5931		8	58	10.0883.55	PIGNONE Z21 R. 2.667 - ELICOIDALE		1	101	97.8276.00	MARCHIO PRATISSOLI		2
27	99.3850.00	VITE M10x160 UNI 5737		3		10.0884.35	PIGNONE Z18 R. 3.278 - ELICOIDALE		2	110	96.7380.00	ROSETTA D. 17.5x23.0x1.5		2
28	96.7105.00	ROSETTA D. 10.0x18.0x0.9	C	3	59	91.8610.00	CUSCINETTO A RULLI	C	1	111	98.2086.00	TAPPO G 3/8"x12		2
29	90.4185.00	OR D. 72.00x4.00 NBR 70SH	A-C	3	60	90.3926.50	OR D. 126.67x2.62 NBR 70SH 3500		1	112	74.6062.01	GR. GUIDA PISTONE		3
30	74.2114.56	CAMICIA PISTONE D. 55		3	61	91.5030.00	LINGUETTA 16.0x10.0x90.0	C	1	113	99.3668.00	VITE M10x25 5931		6
	74.2115.56	CAMICIA PISTONE D. 60		3	62	90.1800.00	ANELLO RAD. D. 60.0x80.0x8.0	C	1		PER MOTORE IDRAULICO SAE-D - FOR HYDRAULIC PACK SAE-D			
	74.2116.56	CAMICIA PISTONE D. 65		3	63	74.2173.22	COPERCHIO PIGNONE		1	50	99.3686.00	VITE M10x30 UNI 5931		6
31	74.0403.09	PISTONE D. 55x127			64	99.4343.00	VITE M12x55 UNI 5931		2	76	10.0889.35	CORONA Z56 R. 2.667 - ELICOIDALE		1
	74.0404.09	PISTONE D. 60x127		3	65	99.3684.00	VITE M10x30 UNI 5739		4	98	10.0905.55	PIGNONE Z21 R. 2.667 - ELICOIDALE FEMM.		1
	74.0405.09	PISTONE D. 65x127		3	66	91.5120.00	LINGUETTA 22.0x14.0x100.0		1	99	10.0909.20	FLANGIA MOTORE IDRAULICO SAE-D		1
32	90.3722.00	OR D. 96.00x2.00 NBR 70SH	A-C	6	67	74.2252.55	FERMO CORONA		1	103	90.2065.00	TAPPO PER FORO D. 17 - TTN19		2
	74.1003.92	ANELLO DI TESTA PISTONE D. 55		3	68	74.0202.35	ALBERO A GOMITI C. 72		1	104	74.2178.34	VITE M6x30 CON INCAVO COMPLETA		1
	74.1004.92	ANELLO DI TESTA PISTONE D. 60		3	69	10.0888.35	CORONA Z53 R. 2.208 - ELICOIDALE		1	105	74.2176.71	ANELLO PER ALBERO D. 55 HYDR.PACK		1
	74.1005.92	ANELLO DI TESTA PISTONE D. 65		3		10.0889.35	CORONA Z56 R. 2.667 - ELICOIDALE		1	109	92.2025.00	DADO M6x5 UNI 5588		1
34	90.2873.00	ANELLO TEN. ALT. D. 55.0x70.0x7.5/4.5 HP	A-C	3	70	99.3730.00	VITE M10x50 UNI 5931		10		PER MOTORE IDRAULICO SAE-C - FOR HYDRAULIC PACK SAE-C			
	90.2883.00	ANELLO TEN. ALT. D. 60.0x76.0x8.0/4.5 HP	A-C	3	71	74.2174.13	COPERCHIO RIDUTTORE	C	1	50	99.3686.00	VITE M10x30 UNI 5931		6
	90.2893.00	ANELLO TEN. ALT. D. 65.0x80.0x7.5/4.5 HP	A-C	3	72	90.4173.00	OR D. 338.00x3.60 NBR 70SH		1	76	10.0907.35	CORONA Z60 R. 3.375 - ELICOIDALE		1
	90.2875.00	ANELLO RESTOP D. 55.0x70.0x8.0/4.5	A-C	3	73	97.6230.00	SPINA CILINDRICA D. 10.0x24.0		3	102	10.0908.20	FLANGIA MOTORE IDRAULICO SAE-C		1
	90.2885.00	ANELLO RESTOP D. 60.0x76.0x8.0/4.5	A-C	3	74	74.2175.13	SCATOLA RIDUTTORE		1	103	90.2065.00	TAPPO PER FORO D. 17 - TTN19		2
	90.2895.00	ANELLO RESTOP D. 65.0x80.0x8.0/4.5	A-C	3	75	99.4305.00	VITE M12x40 UNI 5931		6	106	10.0906.55	PIGNONE Z16 R. 3.375 - ELICOIDALE FEMM.		1
	74.2120.68	SUPPORTO GUARNIZIONE D. 55		3	76	91.8850.00	CUSCINETTO A RULLI		1	107	74.2171.71	ANELLO PER ALBERO D. 50 HYDR.PACK		1
	74.2121.68	SUPPORTO GUARNIZIONE D. 60		3	77	74.2130.84	GUARNIZIONE LATERALE	C	2	108	70.2270.34	ANELLO M6x12 CON INCAVO COMPLETA		1
	74.2122.68	SUPPORTO GUARNIZIONE D. 65		3	78	74.2130.84	GUARNIZIONE LATERALE	C	2	109	92.2025.00	DADO M6x5 UNI 5588		1

KIT RICAMBIO – SPARE KIT

A	Kit tenute pompanti – Plunger packing kit	MK2R55 - MK2SR55 (D.55)	MK2R60 - MK2SR60 (D.60)	MK2R65 - MK2SR65 (D.65)
B	Kit valvole – Valves kit	KIT 2102	KIT 2103	KIT 2104
C	Kit tenute complete – Complete seals kit	KIT 2453	KIT 2454	KIT 2455
D	Kit bronzine bielle – Conrod bushing kit	KIT 2076 - 2077 (+0,25) - 2078 (+0,50)		

**MK2R55 MK2SR55
MK2R60 MK2SR60
MK2R65 MK2SR65**

POS	CODE CODICE	DESCRIPTIONE	NR. PCS.	KIT	POS	CODE CODICE	DESCRIPTIONE	NR. PCS.	KIT	DESCRIPTIONE	NR. PCS.	KIT	
1	74.1204.15	TESTATA POMPA LP	1		39	90.4134.00	OR D. 75.80x3.53 NBR 70SH 4300 - MK2R MK2SR 55	3	A-C	82	74.2130.84	GUARNIZIONE LATERALE	C
2	10.7443.01	DISPOS. APERTURA VALVOLE ASPIR.	3		40	90.4141.00	OR D. 85.32x3.53 NBR 70SH 4337 - MK2R MK2SR 60-65	3	A-C	83	74.0101.13	CARTER POMPA	
3	36.2066.66	SEDE VALVOLA ASPIRAZIONE	3		41	74.2147.56	SUPPORTO BADERNE D. 55	3		84	74.0302.01	BIELLA COMPLETA	D
4	90.5270.00	ANELLO ANTIEST. D. 61.2x67.0x2.0	3	C	42	74.2148.56	SUPPORTO BADERNE D. 65	3		85	90.9300.00	SEMIBOCCOLA TESTA BIELLA - INF.	D
5	90.4105.00	OR D. 59.92x3.53 NBR 90SH 4237	6	C	43	74.2149.56	SUPPORTO BADERNE D. 65	3		86	90.9301.00	SEMIBOCCOLA TESTA BIELLA +0.25 - INF.	D
7	36.2087.01	VALVOLA SFERICA	3		44	90.2870.50	ANELLO TEN. ALT. D. 55.0x63.0x5.5 LP	3	A-C	87	90.9302.00	SEMIBOCCOLA TESTA BIELLA +0.50 - INF.	D
8	94.7698.00	MOLLA Dm. 41.5x37.9	6		45	90.2880.50	ANELLO TEN. ALT. D. 60.0x68.0x5.5 LP	3	A-C	88	90.9310.00	SEMIBOCCOLA TESTA BIELLA - SUP.	D
9	36.2060.01	GUIDA VALVOLA	6		46	90.2890.50	ANELLO TEN. ALT. D. 65.0x73.0x5.5 LP	3	A-C	89	90.9312.00	SEMIBOCCOLA TESTA BIELLA +0.50 - SUP.	D
10	36.7150.01	GR. VALVOLA D'ASPIRAZIONE	3	B	47	74.2133.51	PARASPRUZZI	3	C	90	74.1600.22	COPERCHIO CARTER	
11	74.2105.51	DISTANZIALE GUIDA VALVOLA	3	B	48	90.3865.00	OR D. 29.82x2.62 NBR 70SH 3118	3	C	91	90.4160.00	OR D. 304.39x3.53 NBR 70SH 41200	C
12	90.3584.00	OR D. 10.82x1.78 NBR 90SH 2043	3	B	49	90.3825.00	OR D. 10.78x2.62 NBR 70SH 3043	3	A-C	92	91.8852.00	CUSCINETTO A RULLI	
13	98.2046.00	TAPPO G 1/4"x13	3	B	50	99.1837.00	VITE M6x14 UNI 5931	14		93	74.1500.22	COPERCHIO CUSCINETTO	
14	36.2068.66	SEDE VALVOLA DI MANDATA	3		51	74.1502.22	COPERCHIO ISPEZIONE CHIUSO	1		94	93.0800.00	GHIERA DI BLOCCAGGIO	
15	90.5273.00	ANELLO ANTIEST. D. 61.4x67.5x1.5	3	C	52	90.4500.00	COPERCHIO ISPEZIONE APERTO	2	C	95	91.8800.00	BUSSOLA DI PRESSIONE	
16	90.5290.00	ANELLO ANTIEST. D. 77.2x83.0x1.5	3	C	53	74.0503.36	STELO GUIDA PISTONE	3		96	99.4280.00	VITE M12x30 UNI 5931	
17	90.4134.00	OR D. 75.80x3.53 NBR 70SH 4300	6	B-C	54	90.3914.00	OR D. 72.69x2.62 NBR 90SH 3287	3	C	97	98.2092.00	TAPPO CON ASTA G 3/8"x163	
18	94.7700.00	MOLLA Dm. 41.5x38.3	3		55	90.1679.00	ANELLO RAD. D. 40.0x52.0x7.0	3	C	98	93.1050.00	GOLFARE M16 UNI 2947	
19	36.7152.01	GR. VALVOLA DI MANDATA	3	B	56	99.1884.00	VITE M6x20 UNI 5931	12		99	90.0697.00	ANELLO D'ARRESTO J35	
20	74.2109.70	TAPPO VALVOLE DI MANDATA	3	B	57	79.0504.43	GUIDA PISTONE	3		100	97.7450.00	SPINOTTO D. 35x64	
21	90.5293.00	ANELLO ANTIEST. D. 77.4x83.2x1.5	3	B-C	58	790.0505.43	GUIDA PISTONE +1.0	3		101	90.3833.00	OR D. 13.95x2.62 NBR 70SH 3056	C
22	94.8000.00	MOLLA Dm. 75.0x49.6	3		59	98.2333.00	TAPPO CARICO OLIO G1"	1		102	36.2089.51	GUIDA INTERNA VALVOLA	
23	74.2107.66	ANELLO SEDE VALVOLA DI MANDATA	3		60	99.4410.00	VITE SERRAGGIO BIELLA	6		103	74.2150.56	BOCCOLA TESTATA	
24	74.2101.15	COPERCHIO VALVOLE	1		61	99.3045.00	VITE M8x18 UNI 5931	6		104	90.5285.00	ANELLO ANTIEST. D. 72.5x78.5x1.5	
25	99.5222.00	VITE M16x180 UNI 5931	8		62	98.2187.00	TAPPO G 1/2"x13 TE22 ZINC.	1		105	90.4129.00	OR D. 72.62x3.53 NBR 70SH 4287	
26	99.5147.00	VITE M16x55 UNI 5931	8		63	96.7514.00	ROSETTA D. 21.5x27.0x1.5	1		106	90.9173.00	BOCCOLA PIEDE BIELLA	
27	99.3850.00	VITE M10x160 UNI 5737	3		64	91.8700.00	CUSCINETTO A RULLI	1		107	74.1201.01	TESTATA CON BOCCOLA	
28	96.7105.00	ROSETTA D. 10.0x18.0x0.9	3	C	65	10.0880.55	PIGNONE Z30 R. 1.600 - ELICOIDALE - MK2R	1		108	96.7380.00	ROSETTA D. 17.5x23.0x1.5	
29	90.4185.00	OR D. 72.00x4.00 NBR 70SH	3	A-C	66	10.0882.55	PIGNONE Z24 R. 2.208 - ELICOIDALE - MK2R	1		109	98.2086.00	TAPPO G 3/8"x12	
30	74.1007.56	ANELLO DI TESTA BADERNE D. 55	3		67	10.0883.55	PIGNONE Z21 R. 2.667 - ELICOIDALE - MK2R MK2SR	1		110	74.6062.01	GR. GUIDA PISTONE	
31	74.1009.56	ANELLO DI TESTA BADERNE D. 60	3		68	10.0884.35	PIGNONE Z18 R. 3.278 - ELICOIDALE - MK2R MK2SR	1		111	99.3668.00	VITE M10x25 5931	
32	90.3722.00	OR D. 96.00x2.00 NBR 70SH	6	A-C	69	91.8610.00	CUSCINETTO A RULLI	1		112	PER MOTORE IDRAULICO SAE-D - FOR HYDRAULIC PACK SAE-D		
33	94.7770.00	MOLLA Dm. 61.5x35.0 - MK2R MK2SR 55	3		70	90.3926.50	OR D. 126.67x2.62 NBR 70SH 3500	1	C	113	99.3668.00	VITE M10x30 UNI 5931	
34	94.7900.00	MOLLA Dm. 71.5x35.0 - MK2R MK2SR 60-65	3		71	91.5030.00	LINGUETTA 16.0x10.0x90.0	1	C	114	10.0889.35	CORONA Z56 R. 2.667 - ELICOIDALE FEMM.	
35	74.2136.56	ANELLO PER MOLLA D. 55	3		72	90.1800.00	ANELLO RAD. D. 60.0x80.0x8.0	1		115	10.0905.55	PIGNONE Z21 R. 2.667 - ELICOIDALE FEMM.	
36	74.2137.56	ANELLO PER MOLLA D. 65	3		73	90.1800.00	ANELLO RAD. D. 60.0x80.0x8.0	1		116	10.0909.20	FLANGIA MOTORE IDRAULICO SAE-D	
37	74.2139.82	ANELLO RASCHIATORE D. 55	3	A-C	74	90.4343.00	VITE M12x55 UNI 5931	10		117	90.2065.00	TAPPO PER FORO D. 17 - TTN19	
38	74.2140.82	ANELLO RASCHIATORE D. 60	3	A-C	75	99.3684.00	VITE M10x30 UNI 5739	4		118	74.2176.71	ANELLO PER ALBERO D. 55 HYDR.PACK	
39	74.2141.82	ANELLO RASCHIATORE D. 65	3	A-C	76	91.5120.00	LINGUETTA 22.0x14.0x100.0	1		119	92.2025.00	DADO M6x5 UNI 5588	
40	90.5725.00	BADERNE D. 55.0x71.0x19.5	3	A-C	77	74.2252.55	FERMO CORONA	1		120	PER MOTORE IDRAULICO SAE-C - FOR HYDRAULIC PACK SAE-C		
41	90.5750.00	BADERNE D. 60.0x76.0x19.5	3	A-C	78	74.0202.35	ALBERO A GOMITI C. 72 - MK2R	1		121	99.3668.00	VITE M10x30 UNI 5931	
42	90.5775.00	BADERNE D. 65.0x81.0x19.5	3	A-C	79	74.0201.35	ALBERO A GOMITI C. 72 - MK2SR	1		122	10.0907.35	CORONA Z60 R. 3.375 - ELICOIDALE	
43	90.5267.00	ANELLO ANTIEST. D. 55.0x71.0x2.5	3	A-C	80	10.0886.35	CORONA Z48 R. 1.600 - ELICOIDALE - MK2R	1		123	10.0908.20	FLANGIA MOTORE IDRAULICO SAE-C	
44	90.5269.00	ANELLO ANTIEST. D. 60.0x76.0x2.5	3	A-C	81	10.0888.35	CORONA Z53 R. 2.208 - ELICOIDALE - MK2SR	1		124	90.2065.00	TAPPO PER FORO D. 17 - TTN19	
45	90.5275.00	ANELLO ANTIEST. D. 65.0x81.0x2.5	3	A-C	82	10.0889.35	CORONA Z56 R. 2.667 - ELICOIDALE - MK2R MK2SR	1		125	10.0906.55	PIGNONE Z16 R. 3.375 - ELICOIDALE FEMM.	
46	74.2143.60	ANELLO DI SUPPORTO D. 55	3		83	10.0890.35	CORONA Z59 R. 3.278 - ELICOIDALE - MK2R MK2SR	10		126	74.2171.71	ANELLO PER ALBERO D. 50 HYDR.PACK	
47	74.2144.60	ANELLO DI SUPPORTO D. 60	3		84	99.3730.00	VITE M10x50 UNI 5931	1	C	127	70.2270.34	VITE M6x12 CON INCAVO COMPLETA	
48	74.2145.60	ANELLO DI SUPPORTO D. 65	3		85	74.2174.13	COPERCHIO RIDUTTORE	1		128	92.2025.00	DADO M6x5 UNI 5588	



* Bloccare con Loctite col. BLU cod. 12.0064.00

** Lubrificare con grasso al silicone OCILIS 250 cod. 12.0016.00

MK29M-B

DIS. COD. 74.9514.00_1

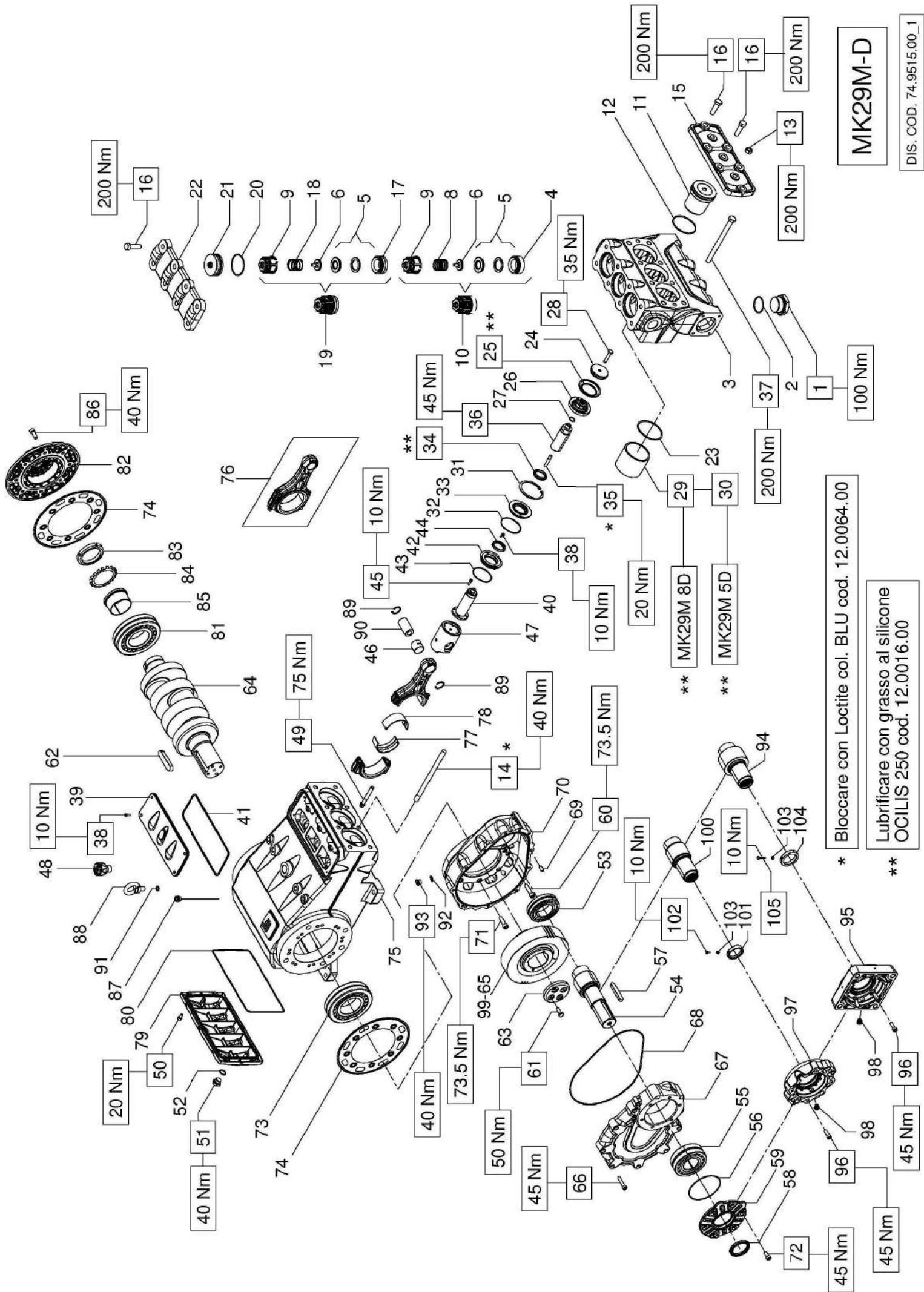
KIT RICAMBIO – SPARE KIT

A	Kit guarnizione pompante – Piston seal kit
B	Kit valvole – Valves kit
C	Kit camicia+pompante – Piston rebuilt kit
D	Kit tenute complete – Complete seals kit
E	Kit bronzine bielle – Conrod bushing kit

MK29M8B (D.90)	MK29M5B (D.90)
KIT 2270	KIT 2270
KIT 2271	KIT 2273
KIT 2272	KIT 2446
KIT 2076 - 2077 (+0,25) - 2078 (+0,50)	

**MK29M8B
MK29M5B**

POS	CODE CODICE	DESCRIPTION DESCRIZIONE	KIT	NR. PCS.	POS	CODE CODICE	DESCRIPTION DESCRIZIONE	KIT	NR. PCS.	POS	CODE CODICE	DESCRIPTION DESCRIZIONE	KIT	NR. PCS.
1	98.2445.00	TAPPO G 2"x25	B-D	3	44	96.7514.00	ROSETTA D. 21.5x27,0x1.5		1	78	99.4280.00	VITE M12x30 UNI 5931		8
2	90.4097.00	OR D. 55.56x3.53 NBR 70SH 159	B-D	3	45	91.8700.00	CUSCINETTO A RULLI		1	79	98.2092.00	TAPPO CON ASTA G 3/8"x163		1
3	74.1208.15	TESTATA POMPA		1		10.0880.55	PIGNONE Z30 R. 1.600 - ELICOIDALE			80	93.1050.00	GOLFARE M16 UNI 2947		2
4	36.2135.56	SEDE VALVOLA	B	6	46	10.0882.55	PIGNONE Z24 R. 2.208 - ELICOIDALE			81	90.0697.00	ANELLO D'ARRESTO J35		6
5	97.4930.00	SFERA D. 44.45 (1-3/4")	B	6		10.0883.35	PIGNONE Z21 R. 2.667 - ELICOIDALE			82	97.7450.00	SPINOTTO D. 35x64		3
6	74.2159.62	TAPPO ANTERIORE	A-B-C-D	3	47	91.8610.00	CUSCINETTO A RULLI	D	1	83	90.3833.00	OR D. 13.95x2.62 NBR 70SH 3056	D	2
7	90.4144.00	OR D. 88.50x3.53 NBR 70SH 4350		3	48	90.3926.50	OR D. 126.67x2.62 NBR 70SH 3500		1	84	96.7380.00	ROSETTA D. 17.5x23.0x1.5		2
8	92.2553.00	DADO M16x13 UNI 5588		4	49	91.5030.00	LINGUETTA 16,0x10,0x90,0	D	1	85	98.2086.00	TAPPO G 3/8"x12		2
9	95.8480.00	VITE PRIGIONIERA M16x234		4	50	90.1800.00	ANELLO RAD. D. 60.0x80.0x8.0		1	86	10.0905.55	PIGNONE Z21 R. 2.667 - ELICOIDALE FEMM.		1
10	74.2153.15	COPERCHIO ANTERIORE		1	51	74.2173.22	COPERCHIO PIGNONE		1	87	10.0909.20	FLANGIA MOTORE IDRAULICO SAE-D		1
11	99.5148.00	VITE M16x55 UNI 5739		13	52	99.4343.00	VITE M12x55 UNI 5931		2	88	99.3686.00	VITE M10x30 UNI 5931		6
12	90.4134.00	OR D. 75.80x3.53 NBR 70SH 4300	B-D	3	53	99.3684.00	VITE M10x30 UNI 5739		4	90	90.2065.00	TAPPO PER FORO D. 17 - TTN19		2
13	74.2160.62	TAPPO VALVOLA		3	54	91.5120.00	LINGUETTA 22,0x14,0x100,0		1	91	10.0889.35	CORONA Z56 R. 2.667 - ELICOIDALE		1
14	74.2154.15	COPERCHIO VALVOLE		1	55	73.2252.55	FERMO CORONA		1	95	92.2025.00	DADO M6x5 UNI 5588		1
15	93.2030.00	GUARNIZIONE D. 93,0x101,9x1,5	C-D	3	56	74.0201.35	ALBERO A GIMITI C. 72		1	96	74.2176.71	ANELLO PER ALBERO D. 55 H.PACK		1
16	74.2158.66	BUSSOLA FISS. GUARNIZIONE PISTONE		3		10.0886.35	CORONA Z48 R. 1.600 - ELICOIDALE			97	74.2178.34	VITE M6x30 CON INCAVO COMPLETA		1
17	93.2025.00	GUARNIZIONE PISTONE D. 90	A-C	3	57	10.0888.35	CORONA Z53 R. 2.208 - ELICOIDALE		1					
18	74.2157.70	SUPPORTO GUARNIZIONE PISTONE		3		10.0889.35	CORONA Z56 R. 2.667 - ELICOIDALE							
19	90.3845.00	OR D. 18.72x2.62 NBR 70SH 3075	A-C-D	3		10.0890.35	CORONA Z59 R. 3.278 - ELICOIDALE							
20	99.3731.00	VITE M10x50 UNI 5737		3	58	99.3730.00	VITE M10x50 UNI 5931		10	88	99.3686.00	VITE M10x30 UNI 5931		6
21	74.0600.91	CAMICIA D. 90x87 - MK9M8	C	3	59	74.2174.13	COPERCHIO RIDUTTORE		1	89	10.0908.20	FLANGIA MOTORE IDRAULICO SAE-C		2
22	74.0601.02	CAMICIA D. 90x87 - MK9M5	C	3	60	90.4173.00	OR D. 338.00x3.60 NBR 70SH	D	1	90	90.2065.00	TAPPO PER FORO D. 17 - TTN19		1
23	90.1002.00	ANELLO D'ARRESTO J92		3	61	97.6230.00	SPINA CILINDRICA D. 10,0x24,0		2	91	10.0907.35	CORONA Z60 R. 3.375 - ELICOIDALE		1
24	90.3914.50	OR D. 75.87x2.62 NBR 70SH 3300	D	3	62	74.2175.13	SCATOLA RIDUTTORE		1	92	10.0906.55	PIGNONE Z16 R. 3.375 - ELICOIDALE FEMM.		1
25	74.2156.70	SUPPORTO RASCHIATORE		3	63	99.4305.00	VITE M12x40 UNI 5931		6	93	74.2171.71	ANELLO PER ALBERO D.50 H.PACK		1
26	90.2831.00	ANELLO RASCHIATORE D. 40.0x53.0x5.5	C-D	3	64	99.3668.00	VITE M10x25 UNI 5931		6	94	70.2270.34	VITE M6x12 CON INCAVO COMPLETA		1
27	95.8284.00	VITE PRIGIONIERA M10x40 UNI 5931		3	65	91.8850.00	CUSCINETTO A RULLI			95	92.2025.00	DADO M6x5 UNI 5588		1
28	74.2155.56	DISTANZIALE PISTONE		4	66	74.2130.84	GUARNIZIONE LATERALE	D	2					
29	99.5227.00	VITE M16x220 UNI 5739		4	67	74.0102.13	CARTER POMPA		1					
30	99.1837.00	VITE M6x14 UNI 5931		10	68	74.0302.01	BIELLA COMPLETA		3					
31	74.1501.22	COPERCHIO ISPEZIONE CHIUSO		1		90.9300.00	SEMIBOCCOLA TESTA BIELLA - INF.	E						
32	74.0503.36	STELLO GUIDA PISTONE		3	69	90.9301.00	SEMIBOCCOLA TESTA BIELLA +0.25 - INF.	E	3					
33	90.4500.00	OR D. 266.07x5.33 NBR 70SH	D	1		90.9302.00	SEMIBOCCOLA TESTA BIELLA +0.50 - INF.	E						
34	74.2131.71	COP.PARAOLIO GUIDA PISTONE		3	70	90.9311.00	SEMIBOCCOLA TESTA BIELLA - SUP.	E						
35	90.3914.00	OR D. 72.69x2.62 NBR 90SH 3287	D	3		90.9312.00	SEMIBOCCOLA TESTA BIELLA +0.25 - SUP.	E	3					
36	90.1679.00	ANELLO RAD. D. 40.0x52.0x7.0	D	3		90.9312.00	SEMIBOCCOLA TESTA BIELLA +0.50 - SUP.	E						
37	99.1884.00	VITE M6x20 UNI 5931		12	71	74.1600.22	COPERCHIO CARTER		1					
38	90.9173.00	BOCCOLA PIEDE BIELLA		3	72	90.4160.00	OR D. 304.39x3.53 NBR 70SH 41200	D	1					
39	79.0504.43	GUIDA PISTONE		3	73	91.8852.00	CUSCINETTO A RULLI		1					
40	98.2333.00	TAPPO OLIO G 1"		1	74	74.1500.22	COPERCHIO CUSCINETTO		1					
41	99.4410.00	VITE SERRAGGIO BIELLA		6	75	93.0800.00	GHIERA DI BLOCCAGGIO		1					
42	99.3045.00	VITE M8x18 UNI 5931		10	76	96.8300.00	ROSETTA DI SICUREZZA		1					
43	98.2187.00	TAPPO G 1/2"x10 TE27 ZINC.		1	77	91.8800.00	BUSSOLA DI PRESSIONE		1					



MK29M-D

DIS. COD. 74.9515.00_1

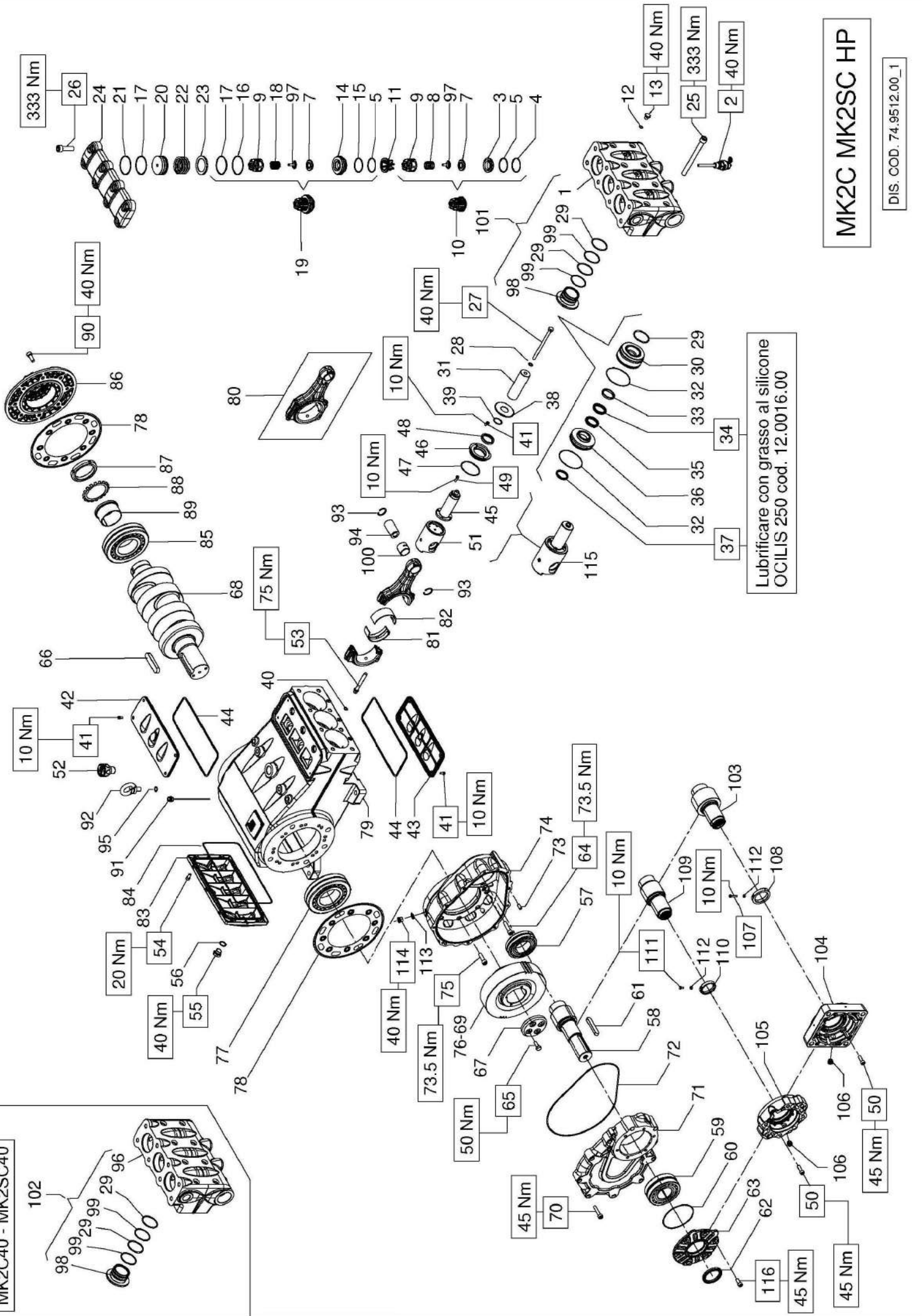
KIT RICAMBIO – SPARE KIT

A	Kit guarnizione pompante – Piston seal kit	MK29M8D (D.90)	MK29M5D (D.90)
B	Kit valvole – Valves kit	KIT 2270	
C	Kit camicia+pompante – Piston rebuilt kit	KIT 2275	
D	Kit tenute complete – Complete seals kit	KIT 2272	KIT 2273
E	Kit bronzine bielle – Conrod bushing kit	KIT 2446	
		KIT 2076 - 2077 (+0,25) - 2078 (+0,50)	

**MK29M8D
MK29M5D**

POS	CODE CODICE	DESCRIPTIONE DESCRIZIONE	KIT	NR. PCS.	POS	CODE CODICE	DESCRIPTIONE DESCRIZIONE	KIT	NR. PCS.	POS	CODE CODICE	DESCRIPTIONE DESCRIZIONE	KIT	NR. PCS.
1	98.2445.00	TAPPO G 2"x25	B-D	3	45	99.1884.00	VITE M6x20 UNI 5931		12	79	74.1600.22	COPERCHIO CARTER		1
2	90.4097.00	OR D. 55.56x3.53 NBR 70SH 159	B-D	3	46	90.9173.00	BOCCOLA PIEDE BIELLA		3	80	90.4160.00	OR D. 304.39x3.53 NBR 70SH 41200	D	1
3	74.2108.15	TESTATA POMPA		1	47	79.0504.43	GUIDA PISTONE		3	81	91.8852.00	CUSCINETTO A RULLI		1
	74.2109.15	TESTATA POMPA - NPT		1	48	98.2333.00	TAPPO OLIO G 1"		1	82	74.1500.22	COPERCHIO CUSCINETTO		1
4	36.2136.56	SEDE VALVOLA ASPIRAZIONE		3	49	99.4410.00	VITE SERRAGGIO BIELLA		6	83	93.0800.00	GHERA DI BLOCCAGGIO		1
5	36.2087.01	VALVOLA SFERICA		6	50	99.3045.00	VITE M8x18 UNI 5931		10	84	96.8300.00	ROSETTA DI SICUREZZA		1
6	36.2089.51	GUIDA VALVOLA INTERNA		6	51	98.2187.00	TAPPO G 1/2"x10 TEZ2 ZINC.		1	85	91.8800.00	BUSSOLA DI PRESSIONE		1
8	94.7698.00	MOLLA Dm. 41.5x37.9		3	52	96.7514.00	ROSETTA D. 21.5x27.0x1.5		1	86	99.4280.00	VITE M12x30 UNI 5931		8
9	36.2060.01	GUIDA VALVOLA		6	53	91.8700.00	CUSCINETTO A RULLI		1	87	98.2092.00	TAPPO CON ASTA G 3/8"x163		1
10	36.7230.01	GR. VALVOLA D'ASPIRAZIONE	B	3		10.0880.55	PIGNONE Z30 R. 1.600 - ELICOIDALE			88	93.1050.00	GOLFARE M16 UNI 2947		2
11	74.2159.62	TAPPO ANTERIORE		3	54	10.0882.55	PIGNONE Z24 R. 2.208 - ELICOIDALE		1	89	90.0697.00	ANELLO D'ARRESTO J35		6
12	90.4144.00	OR D. 88.50x3.53 NBR 70SH 4350	A-B-C-D	3		10.0883.35	PIGNONE Z21 R. 2.667 - ELICOIDALE			90	97.7450.00	SPINOTTO D. 35x64		3
13	92.2553.00	DADO M16x13 UNI 5588		4		10.0884.35	PIGNONE Z18 R. 3.278 - ELICOIDALE			91	90.3833.00	OR D. 13.95x2.62 NBR 70SH 3056	D	2
14	95.8480.00	VITE PRIGIONIERA M16x234		4						92	96.7380.00	ROSETTA D. 17.5x23.0x1.5		2
15	74.2153.15	COPERCHIO ANTERIORE		4	55	91.8610.00	CUSCINETTO A RULLI	D	1	93	98.2086.00	TAPPO G 3/8"x12		2
16	99.5148.00	VITE M16x55 UNI 5739		1	56	90.3926.50	OR D. 126.67x2.62 NBR 70SH 3500							
17	36.2137.56	SEDE VALVOLA DI MANDATA		13	57	91.5030.00	LINGUETTA 16.0x10.0x90.0	D	1	94	10.0905.55	PIGNONE Z21 R. 2.667 - ELICOIDALE FEMM.		1
18	94.7700.00	MOLLA Dm. 41.5x41.1		3	58	90.1800.00	ANELLO RAD. D. 60.0x80.0x8.0			95	10.0909.20	FLANGIA MOTORE IDRAULICO SAE-D		6
19	36.7231.01	GR. VALVOLA DI MANDATA	B	3	59	74.2173.22	COPERCHIO PIGNONE		2	96	99.3686.00	VITE M10x30 UNI 5931		2
20	90.4134.00	OR D. 75.80x3.53 NBR 70SH 4300	B-D	3	60	99.4343.00	VITE M12x55 UNI 5931		4	98	90.2065.00	TAPPO PER FORO D. 17 - TTN19		1
21	74.2109.70	TAPPO VALVOLA DI MANDATA		3	61	99.3684.00	VITE M10x30 UNI 5739		1	99	10.0889.35	CORONA Z56 R. 2.667 - ELICOIDALE		1
22	74.2154.15	COPERCHIO VALVOLE		1	62	91.5120.00	LINGUETTA 22.0x14.0x100.0		1	103	92.2025.00	DADO M6x5 UNI 5588		1
23	93.2030.00	GUARNIZIONE D. 93.0x101.9x1.5	C-D	1	63	73.2252.55	FERMO CORONA		1	104	74.2176.71	ANELLO PER ALBERO D. 55 H-PACK		1
24	74.2158.66	BUSSOLA FISS. GUARNIZIONE PISTONE		3	64	74.0201.35	ALBERO A GOMITI C. 72		1	105	74.2178.34	VITE M6x30 CON INCAVO COMPLETA		1
25	93.2025.00	GUARNIZIONE PISTONE D. 90	A-C	3	65	10.0888.35	CORONA Z48 R. 1.600 - ELICOIDALE		1					
26	74.2157.70	SUPPORTO GUARNIZIONE PISTONE		3		10.0889.35	CORONA Z53 R. 2.208 - ELICOIDALE							
27	90.3845.00	OR D. 18.72x2.62 NBR 70SH 3075	A-C-D	3		10.0890.35	CORONA Z56 R. 2.667 - ELICOIDALE							
28	99.3731.00	VITE M10x50 UNI 5737		3	66	99.3730.00	VITE M10x50 UNI 5931		1	96	99.3686.00	PER MOTORE IDRAULICO SAE-C - FOR HYDRAULIC PACK SAE-C		6
29	74.0600.91	CAMICIA D. 90x87 - MK9M8	C	3	67	74.2174.13	COPERCHIO RIDUTTORE		10	97	10.0908.20	VITE M10x30 UNI 5931		1
30	74.0601.02	CAMICIA D. 90x87 - MK9M5	C	3	68	90.4173.00	OR D. 338.00x3.60 NBR 70SH	D	1	98	90.2065.00	TAPPO PER FORO D. 17 - TTN19		2
31	90.1002.00	ANELLO D'ARRESTO J92		3	69	97.6230.00	SPINA CILINDRICA D. 10.0x24.0		2	99	10.0907.35	CORONA Z60 R. 3.375 - ELICOIDALE		1
32	90.3914.50	OR D. 75.87x2.62 NBR 70SH 3300	D	3	70	74.2175.13	SCATOLLA RIDUTTORE		1	100	10.0906.55	PIGNONE Z16 R. 3.375 - ELICOIDALE FEMM.		1
33	74.2156.70	SUPPORTO RASCHIATORE		3	71	99.4305.00	VITE M12x40 UNI 5931		1	101	74.2171.71	ANELLO PER ALBERO D.50 H-PACK		1
34	90.2831.00	ANELLO RASCHIATORE D. 40.0x53.0x5.5	C-D	3	72	99.3668.00	VITE M10x25 UNI 5931		6	102	70.2270.34	DADO M6x12 CON INCAVO COMPLETA		1
35	95.8284.00	VITE PRIGIONIERA M10x40 UNI 5931		3	73	91.8850.00	CUSCINETTO A RULLI		6	103	92.2025.00	DADO M6x5 UNI 5588		1
36	74.2155.56	DISTANZIALE PISTONE		3	74	74.2130.84	GUARNIZIONE LATERALE	D	2					
37	99.5227.00	VITE M16x220 UNI 5739		4	75	74.0102.13	CARTER POMPA		1					
38	99.1837.00	VITE M6x14 UNI 5931		10	76	74.0302.01	BIELLA COMPLETA		3					
39	74.1501.22	COPERCHIO ISPEZIONE CHIUSO		1		90.9300.00	SEMIBOCCOLA TESTA BIELLA - INF.	E	3					
40	74.0503.36	STELO GUIDA PISTONE		3	77	90.9301.00	SEMIBOCCOLA TESTA BIELLA +0.25 - INF.	E	3					
41	90.4500.00	OR D. 266.07x5.33 NBR 70SH	D	1		90.9302.00	SEMIBOCCOLA TESTA BIELLA +0.50 - INF.	E						
42	74.2131.71	COP. PAROOLIO GUIDA PISTONE		3		90.9310.00	SEMIBOCCOLA TESTA BIELLA - SUP.	E						
43	90.3914.00	OR D. 72.69x2.62 NBR 90SH 3287	D	3	78	90.9311.00	SEMIBOCCOLA TESTA BIELLA +0.25 - SUP.	E	3					
44	90.1679.00	ANELLO RAD. D. 40.0x52.0x7.0	D	3		90.9312.00	SEMIBOCCOLA TESTA BIELLA +0.50 - SUP.	E						

MK2C40 - MK2SC40



Lubrificare con grasso al silicone
OCILIS 250 cod. 12.0016.00

MK2C MK2SC HP

DIS. COD. 74.9512.00_1

KIT RICAMBIO – SPARE KIT

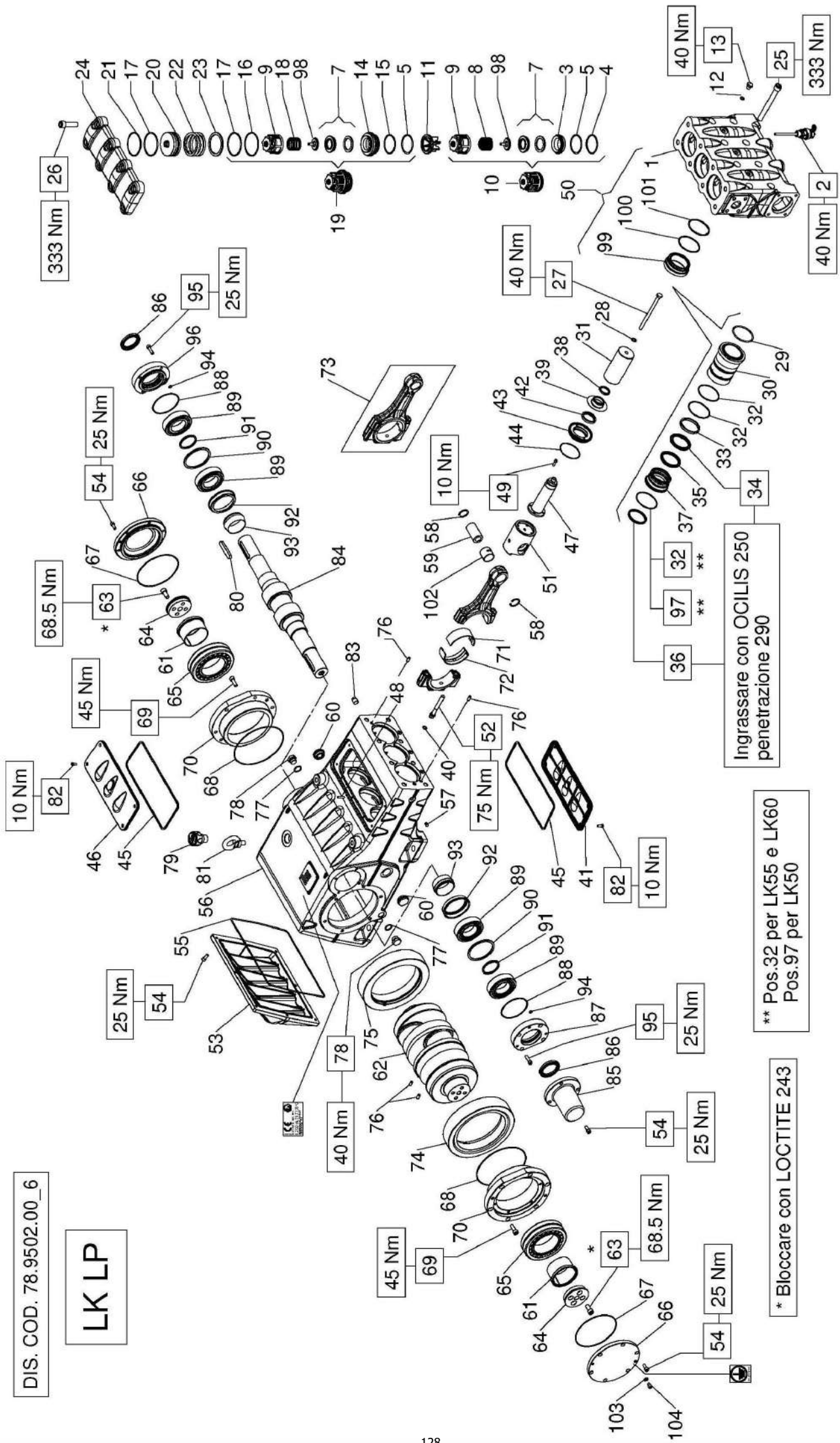
A	Kit tenute pompanti – Plunger packing kit	LK36 (D.36)	LK40 (D.40)	LK45 (D.45)
B	Kit valvole – Valves kit	KIT 2113	KIT 2114	KIT 2115
C	Kit tenute complete – Complete seals kit	KIT 2116	KIT 2117	KIT 2118
D	Kit bronzine bielle – Conrod bushing kit	KIT 2076 - 2077 (+0,25) - 2078 (+0,50)		

**LK36 LK40
LK45**

POS	CODE CODICE	DESCRIPTION DESCRIZIONE	NR. PCS.	KIT	NR. PCS.	DESCRIPTION DESCRIZIONE	NR. PCS.	KIT	DESCRIPTION DESCRIZIONE	NR. PCS.	KIT	DESCRIPTION DESCRIZIONE	NR. PCS.	KIT
1	78.1204.15	TESTATA PER PISTONE D. 40-45 HP	1		3	ANELLO TEN. ALT. D. 36.0x44.0x5.5 LP	A-C		ANELLO TEN. ALT. D. 36.0x44.0x5.5 LP	3		BIELLA COMPLETA	3	
2	78.1206.15	TESTATA PER PISTONE D. 40-45 HP - NPT	3		3	ANELLO TEN. ALT. D. 40.0x48.0x5.5 LP	A-C		ANELLO TEN. ALT. D. 40.0x48.0x5.5 LP	3		CORONA SX Z59 R. 2.950 - ELICOIDALE	1	
3	10.7444.01	DISPOS. APERTURA VALVOLE	3		3	ANELLO TEN. ALT. D. 45.0x53.0x5.5 LP	A-C		ANELLO TEN. ALT. D. 45.0x53.0x5.5 LP	3		CORONA SX Z60 R. 3.158 - ELICOIDALE	1	
4	10.7445.01	DISPOS. APERTURA VALVOLE - ATEX	3		3	SUPPORTO GUARNIZIONE D. 36			SUPPORTO GUARNIZIONE D. 36	3		CORONA SX Z61 R. 3.389 - ELICOIDALE	1	
5	36.2067.66	SEDE VALVOLE ASPIRAZIONE	3	B-C	3	SUPPORTO GUARNIZIONE D. 40			SUPPORTO GUARNIZIONE D. 40	3		CORONA DX Z59 R. 2.950 - ELICOIDALE	1	
6	90.5260.00	ANELLO ANTIEST. D. 51.5x56.0x1.5	3	B-C	3	SUPPORTO GUARNIZIONE D. 45			SUPPORTO GUARNIZIONE D. 45	3		CORONA DX Z60 R. 3.158 - ELICOIDALE	1	
7	90.3890.00	OR D. 50.47x2.62 NBR 90SH 3200	6		6	ANELLO DISTANZIALE PARASPRUZZI	3		ANELLO DISTANZIALE PARASPRUZZI	3		CORONA DX Z61 R. 3.389 - ELICOIDALE	1	
8	36.2088.01	VALVOLE SFERICA	3		3	PARASPRUZZI	3	A-C	PARASPRUZZI	3		SPINA CILINDRICA D. 8.0x18.0	4	
9	94.7600.00	MOLLA Dm. 28.3x30.7	3		3	OR D. 10.78x2.62 NBR 70SH 3043	3		OR D. 10.78x2.62 NBR 70SH 3043	3		ROSETTA 21.5x27.0x1.5	2	
10	36.2061.01	GUIDA VALVOLA	3		3	COPERCIO ISPEZIONE APERTO	3	C	COPERCIO ISPEZIONE APERTO	3		TAPPO G 1/2"x10 TEZ7 ZINC.	1	
11	36.7151.01	GR. VALVOLA D'ASPIRAZIONE	3	B	3	ANELLO RAD. D. 40.0x52.0x7.0	3		ANELLO RAD. D. 40.0x52.0x7.0	3		TAPPO G 1/2"x13 PER SONDA D. 6 SS - ATEX	1	
12	74.2106.51	DISTANZIALE GUIDA VALVOLA	3	B	3	COPERCIO PARAOLIO GUIDA PISTONE	3	C	COPERCIO PARAOLIO GUIDA PISTONE	3		TAPPO CARICO OLIO G 1"	1	
13	90.3584.00	OR D. 10.82x1.78 NBR 90SH 2043 - LK 45-50	3	C	3	OR D. 266.07x5.33 NBR 70SH	3	C	OR D. 266.07x5.33 NBR 70SH	3		TAPPO CARICO OLIO G 1"	1	
14	98.2046.00	TAPPO G 1/4"x13 - LK 45-45	3		3	COPERCIO ISPEZIONE CHIUSO	3	C	COPERCIO ISPEZIONE CHIUSO	3		TAPPO CARICO OLIO G 1"	1	
15	36.2069.66	SEDE VALVOLA DI MANDATA	3	C	3	STELO GUIDA PISTONE	3		STELO GUIDA PISTONE	3		LINGUETTA 14.0x9.0x80.0	1	
16	90.5265.00	ANELLO ANTIEST. D. 51.7x56.2x1.5	3	C	3	OR D. 150.12x2.62 NBR 90SH 3287	3		OR D. 150.12x2.62 NBR 90SH 3287	3		GOLFARE M16	2	
17	90.5276.00	ANELLO ANTIEST. D. 67.5x72.0x1.5	3	C	3	OR D. 266.07x5.33 NBR 70SH	3		OR D. 266.07x5.33 NBR 70SH	3		VITE M6x14 UNI	8	
18	90.3911.00	OR D. 66.35x2.62 NBR 70SH 3262	3	B-C	3	VITE M6x20 UNI 5931	12		VITE M6x20 UNI 5931	12		TAPPO 3/8" CONICO	1	
19	94.7605.00	MOLLA Dm. 28.5x45.4	3		3	TESTATA CON BOCCOLA D. 36	1		TESTATA CON BOCCOLA D. 36	1		PIGNONE Z20 R. 2.950 - ELICOIDALE	1	
20	36.7153.01	GR. VALVOLA DI MANDATA	3	B	3	GUIDA PISTONE	3		GUIDA PISTONE	3		PIGNONE Z19 R. 3.158 - ELICOIDALE	1	
21	74.2110.70	TAPPO VALVOLE DI MANDATA	3		3	GUIDA PISTONE +1.0	3		GUIDA PISTONE +1.0	3		PIGNONE Z18 R. 3.389 - ELICOIDALE	1	
22	90.5280.00	ANELLO ANTIEST. D. 67.7x72.2x1.5	3	B-C	3	VITE SERRAGGIO BIELLA	6		VITE SERRAGGIO BIELLA	6		COPERCHIO ESTREMITA' ALBERO	1	
23	94.7750.00	MOLLA Dm. 58.0x45.4	3		3	COPERCIO CARTER	1		COPERCIO CARTER	1		ANELLO RAD. D. 55.0x75.0x8.0	2	
24	74.2108.66	ANELLO SEDE VALVOLA DI MANDATA	3		3	VITE M8x20 UNI 5931	23		VITE M8x20 UNI 5931	23		COPERCIO CUSCINETTO PTO - SX	2	
25	74.2103.15	COPERCIO VALVOLE	1		1	OR D. 355.20x3.53 NBR 70SH 41400	1	C	OR D. 355.20x3.53 NBR 70SH 41400	1		OR D. 94.92x2.62 NBR 70SH 3375	2	
26	99.5212.00	VITE M16x150 UNI 5931	8		8	CARTER POMPA	1		CARTER POMPA	1		CUSCINETTO A RULLI	4	
27	99.3850.00	VITE M16x55 UNI 5931	3		3	TAPPO KOENIG D. 9.0x10.0	1		TAPPO KOENIG D. 9.0x10.0	1		DISTANZIALE CUSCINETTO - ESTERNO	2	
28	96.7105.00	ROSETTA D. 10.0x18.0x0.9	3		3	ANELLO ARRESTO J35	6		ANELLO ARRESTO J35	6		DISTANZIALE CUSCINETTO - INTERNO	2	
29	90.4102.00	OR D. 58.74x3.53 NBR 70SH 162	6	A-C	6	SPINOTTO D. 35x64	3		SPINOTTO D. 35x64	3		BUSSOLA LUBRIFICANTE CUSCINETTI	2	
30	78.2160.56	CAMICIA PISTONE D. 36	3		3	BUSSOLA DI PRESSIONE	2		BUSSOLA DI PRESSIONE	2		CONO LUBRIFICAZIONE CUSCINETTI	2	
31	78.2162.56	CAMICIA PISTONE D. 40	3		3	FLANGIA BLOCCAGGIO BUSSOLA	2		FLANGIA BLOCCAGGIO BUSSOLA	2		OR D. 8.73x1.78 NBR 70SH 108	2	
32	78.0412.09	PISTONE D. 36x127	3		3	CUSCINETTO A RULLI	2		CUSCINETTO A RULLI	2		VITE M8x30 UNI 5931	6	
33	74.0400.09	PISTONE D. 40x127	3	A-C	6	COPERCIO CUSCINETTO	2		COPERCIO CUSCINETTO	2		OR D. 71.12x2.62 NBR 90SH 3281	1	
34	74.0401.09	PISTONE D. 45x127	3		3	OR D. 152.07x2.62 NBR 70SH 3600	2		OR D. 152.07x2.62 NBR 70SH 3600	2		GUIDA INTERNA VALVOLA	1	
35	90.3914.50	OR D. 75.87x2.62 NBR 70SH 3300	3		3	OR D. 183.82x2.62 NBR 70SH 3725	2		OR D. 183.82x2.62 NBR 70SH 3725	2		TESTATA PER PISTONE D. 36 HP	1	
36	78.1000.92	ANELLO DI TESTA PISTONE D. 36	3		3	VITE M10x30 UNI 5931	2		VITE M10x30 UNI 5931	2		TESTATA PER PISTONE D. 36 HP - NPT	1	
37	74.1000.92	ANELLO DI TESTA PISTONE D. 40	3		3	COPERCIO PORTACUSCINETTO	2		COPERCIO PORTACUSCINETTO	2		BOCCOLA TESTATA	3	
38	74.1001.92	ANELLO DI TESTA PISTONE D. 45	3		3	SEMIBOCCOLA TESTA BIELLA - INF.	3	D	SEMIBOCCOLA TESTA BIELLA - INF.	3		ANELLO ANTIEST. D. 59.0x65.0x1.5	3	
39	90.2820.00	ANELLO TEN. ALT. D. 36.0x48.0x6.0/3.5 HP	3	A-C	3	SEMIBOCCOLA TESTA BIELLA +0.25 - INF.	3	D	SEMIBOCCOLA TESTA BIELLA +0.25 - INF.	3		BOCCOLA PIEDE BIELLA	3	
40	90.2832.00	ANELLO TEN. ALT. D. 40.0x55.0x7.5/4.5 HP	3	A-C	3	SEMIBOCCOLA TESTA BIELLA +0.50 - INF.	3	D	SEMIBOCCOLA TESTA BIELLA +0.50 - INF.	3		TESTATA CON BOCCOLA D. 40-45	1	
41	90.2850.00	ANELLO TEN. ALT. D. 45.0x60.0x7.5/4.5 HP	3	A-C	3	SEMIBOCCOLA TESTA BIELLA - SUP.	3	D	SEMIBOCCOLA TESTA BIELLA - SUP.	3		ROSETTA 8.4x15.0x0.8 - ATEX	1	
42	90.2818.00	ANELLO RESTOP D. 36.0x48.0x6.0/3.0	3	A-C	3	SEMIBOCCOLA TESTA BIELLA +0.50 - SUP.	3	D	SEMIBOCCOLA TESTA BIELLA +0.50 - SUP.	3		VITE M8x10 UNI 5931 - ATEX	1	
43	90.2838.00	ANELLO RESTOP D. 40.0x55.0x8.0/4.5	3	A-C	3	SEMIBOCCOLA TESTA BIELLA +0.50 - SUP.	3	D	SEMIBOCCOLA TESTA BIELLA +0.50 - SUP.	3				
44	90.2848.00	ANELLO RESTOP D. 45.0x60.0x6.5/3.0	3	A-C	3	SEMIBOCCOLA TESTA BIELLA +0.50 - SUP.	3	D	SEMIBOCCOLA TESTA BIELLA +0.50 - SUP.	3				

DIS. COD. 78.9502.00_6

LK LP



Ingrassare con OCILIS 250 penetrazione 290

** Pos.32 per LK55 e LK60
Pos.97 per LK50

* Bloccare con LOCTITE 243

KIT RICAMBIO – SPARE KIT

A	Kit tenute pompanti – Plunger packing kit
B	Kit valvole – Valves kit
C	Kit tenute complete – Complete seals kit
D	Kit bronzine bielle – Conrod bushing kit

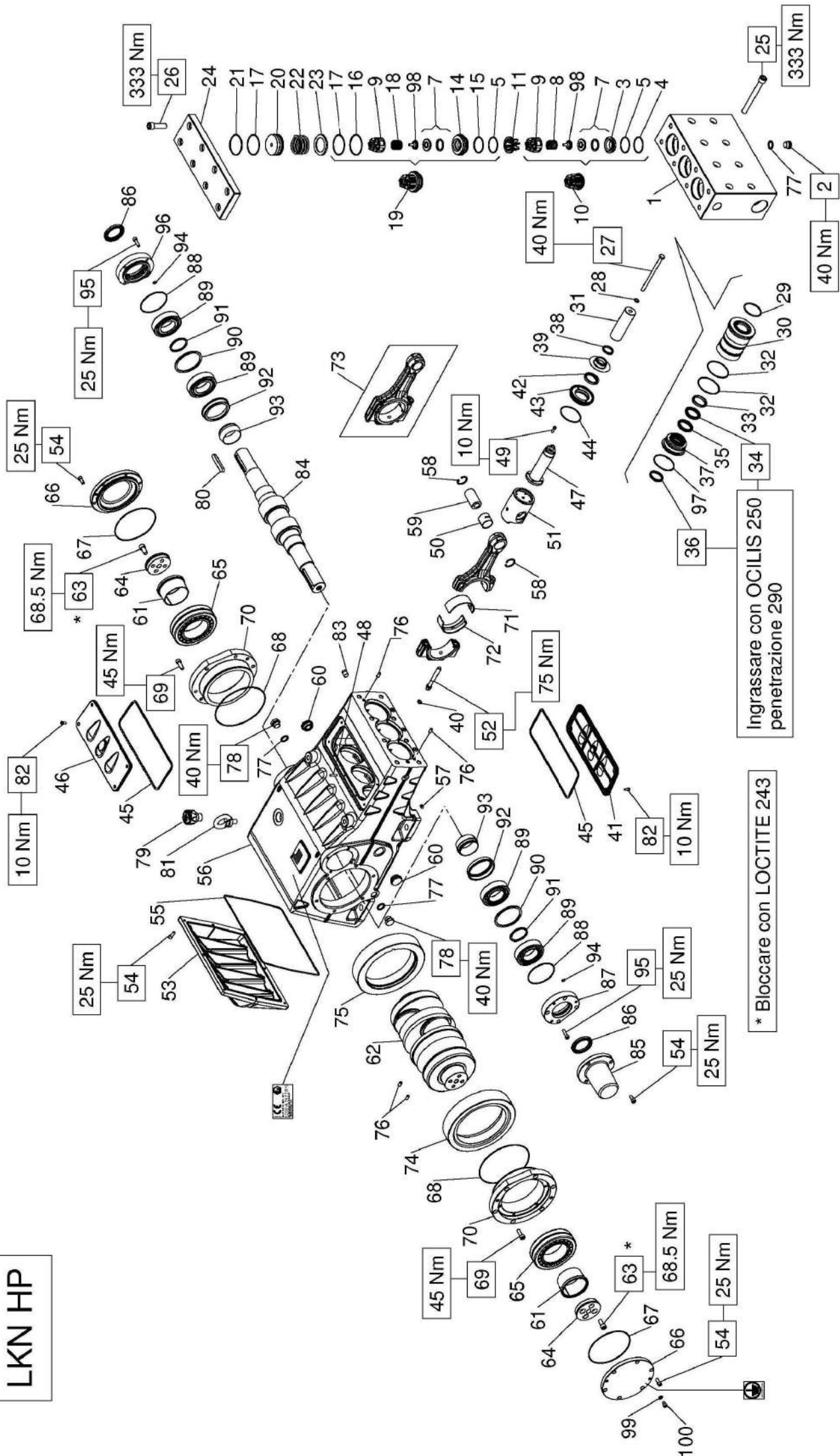
LK50 LK55 LK60

LK50 (D.50)	LK55 (D.55)	LK60 (D.60)
KIT 2093	KIT 2094	KIT 2095
KIT 2097	KIT 2098	KIT 2099
KIT 2076 - 2077 (+0,25) - 2078 (+0,50)		

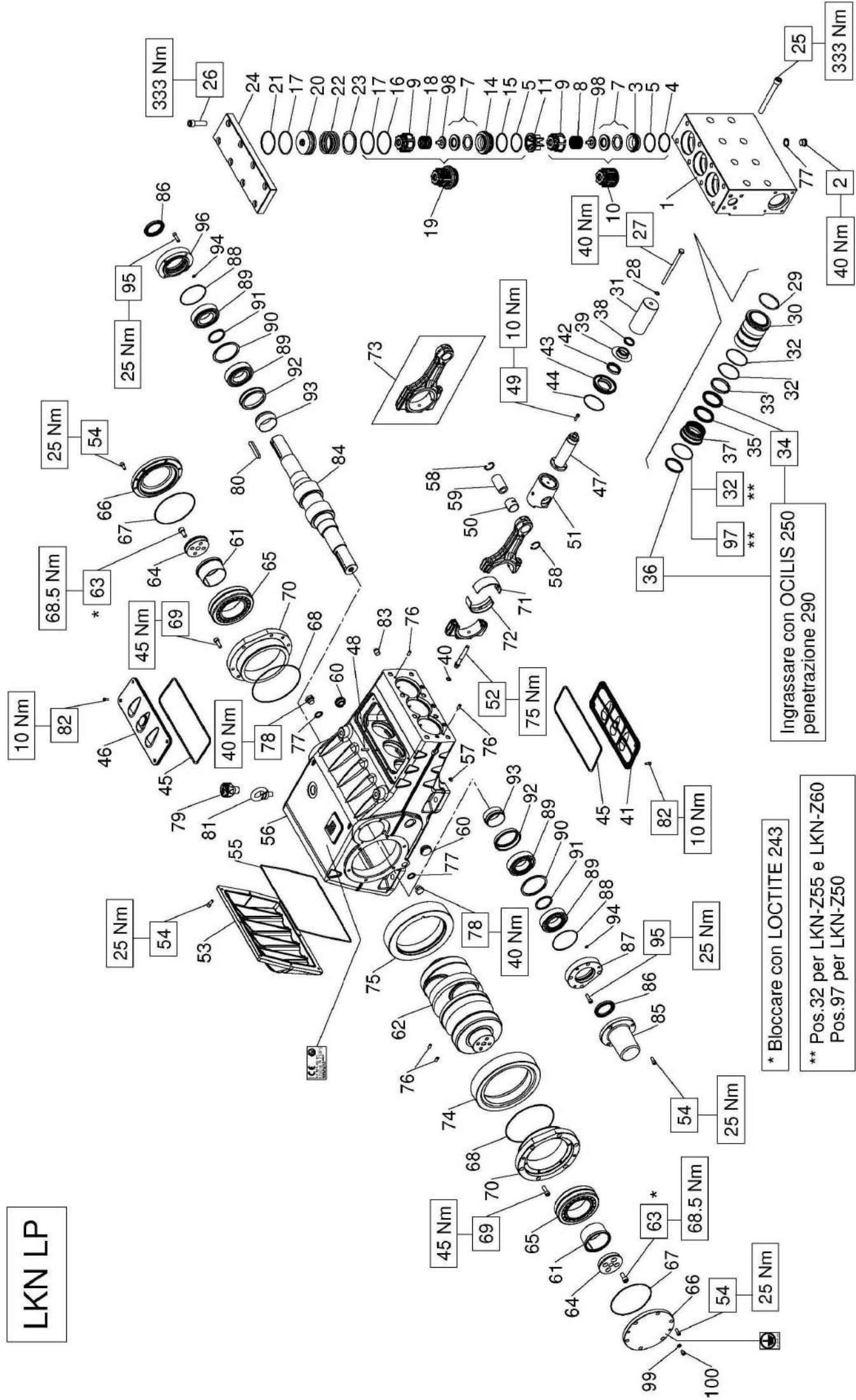
POS	CODE CODICE	DESCRIPTION DESCRIZIONE	NR. PCS.	KIT	POS	CODE CODICE	DESCRIPTION DESCRIZIONE	NR. PCS.	KIT	POS	CODE CODICE	DESCRIPTION DESCRIZIONE	NR. PCS.	KIT	DESCRIPTION DESCRIZIONE	NR. PCS.	KIT	
1	78.1201.15	TESTATA POMPA	1		36	90.2860.00	ANELLO TEN. ALT. D. 50.0x58.0x5.5 LP	3	A-C	72	90.9310.00	SEMIBOCCOLA TESTA BIELLA - SUP.	3	D				
2	10.7443.01	DISPOS. APERTURA VALVOLE ASPIR.	3			90.2870.00	ANELLO TEN. ALT. D. 55.0x63.0x5.5 LP		A-C		90.9311.00	SEMIBOCCOLA TESTA BIELLA +0.25 - SUP.		D				
	10.7450.01	DISPOS. APERTURA VALVOLE ASPIR. - ATEX				90.2880.00	ANELLO TEN. ALT. D. 60.0x68.0x5.5 LP		A-C		90.9312.00	SEMIBOCCOLA TESTA BIELLA +0.50 - SUP.		D				
3	36.2066.66	SEDE VALVOLA ASPIRAZIONE	3		37	78.2150.68	SUPPORTO GUARNIZIONE D. 50	3		73	78.0301.01	BIELLA COMPLETA	3					
4	90.5270.00	ANELLO ANTIEST. D. 61.2x67.0x2.0	3	B-C		78.2151.68	SUPPORTO GUARNIZIONE D. 55			74	10.0727.35	CORONA SX Z59 R. 2.950 - ELICOIDALE	1					
5	90.4105.00	OR D. 59.92x3.53 NBR 90SH 4237	6	B-C		78.2152.68	SUPPORTO GUARNIZIONE D. 60				10.0731.35	CORONA SX Z60 R. 3.158 - ELICOIDALE						
7	36.2087.01	VALVOLA SFERICA	6		38	78.2146.70	ANELLO DISTANZIALE PARASPRUZZI	3			10.0729.35	CORONA SX Z61 R. 3.389 - ELICOIDALE						
8	94.7698.00	MOLLA Dm. 41.5x37.9	3		39	78.2153.02	PARASPRUZZI	3			10.0728.35	CORONA DX Z59 R. 2.950 - ELICOIDALE						
9	36.2060.01	GUIDA VALVOLA	3		40	90.3825.00	OR D. 10.78x2.62 NBR 70SH 3043	3	A-C		10.0732.35	CORONA DX Z60 R. 3.158 - ELICOIDALE	1					
10	36.7150.01	GR. VALVOLA D'ASPIRAZIONE	6	B	41	74.1502.22	COPERCHIO ISPEZIONE APERTO	3			10.0730.35	CORONA DX Z61 R. 3.389 - ELICOIDALE						
11	74.2105.51	DISTANZIALE GUIDA VALVOLA	3	B	42	90.1679.00	ANELLO RAD. D. 40.0x5.2x0.7	1	C		97.6185.00	SPINA CILINDRICA D. 8.0x18.0	4					
12	90.3584.00	OR D. 10.82x1.78 NBR 90SH 2043	3	C	43	78.2137.71	COPERCHIO PARAOLIO GUIDA PISTONE	3			96.7154.00	ROSETTA 21.5x27.0x1.5	2					
13	98.2046.00	TAPPO G 1/4" x13 - LK 45-45	3		44	90.3914.00	OR D. 72.69x2.62 NBR 90SH 3287	3	C		98.2187.00	TAPPO G 1/2" x10 TE27 ZINC.	1+2					
14	36.2068.66	SEDE VALVOLA DI MANDATA	3	C	45	90.4500.00	OR D. 266.07x5.33 NBR 70SH	2	C		98.2181.50	TAPPO G 1/2" x13 PER SONDA D. 6.55 - ATEX	1					
15	90.5273.00	ANELLO ANTIEST. D. 61.4x67.2x1.5	3	C	46	74.1501.22	COPERCHIO ISPEZIONE CHIUSO	3			98.2333.00	TAPPO CARICO OLIO G 1" - ATEX	1					
16	90.5290.00	ANELLO ANTIEST. D. 77.2x83.0x1.5	3	C	47	78.0503.36	STELO GUIDA PISTONE	3			98.2334.00	TAPPO CARICO OLIO G 1" - ATEX	1					
17	90.4134.00	OR D. 75.80x3.53 NBR 70SH 4300	6	B-C	48	99.1916.00	VITE M6x30 UNI 5927	3			91.5010.00	LINGUETTA 14.0x9.0x80.0	1					
18	94.7700.00	MOLLA Dm. 41.5x41.1	3		49	99.1884.00	VITE M6x20 UNI 5931	12			93.1050.00	GOLFARE M16	2					
19	36.7152.01	GR. VALVOLA DI MANDATA	3	B	50	78.1201.01	TESTATA CON BOCCOLA	1			99.1837.00	VITE M6x14 UNI	8					
20	74.2109.70	TAPPO VALVOLE DI MANDATA	3		51	79.0504.43	GUIDA PISTONE	3			98.2087.00	TAPPO 3/8" CONICO	1					
21	90.5293.00	ANELLO ANTIEST. D. 77.4x83.2x1.5	3	B-C	52	99.4410.00	GUIDA PISTONE +1.0	6			10.0733.55	PIGNONE Z20 R. 2.950 - ELICOIDALE	1					
22	94.8000.00	MOLLA Dm. 75.0x49.6	3		53	78.1600.20	VITE SERRAGGIO BIELLA	1			10.0735.55	PIGNONE Z19 R. 3.158 - ELICOIDALE	1					
23	74.2107.66	ANELLO SEDE VALVOLA DI MANDATA	3		54	99.3059.00	COPERCHIO CARTER	23			10.0734.55	PIGNONE Z18 R. 3.389 - ELICOIDALE						
24	74.2101.15	COPERCHIO VALVOLE	1		55	90.4170.00	VITE M8x20 UNI 5931 ZINC.	1	C		78.1501.20	COPERCHIO ESTREMITA' ALBERO	1					
25	99.5212.00	VITE M16x150 UNI 5931	8		56	78.0100.13	OR D. 355.20x3.53 NBR 70SH 41400	3			90.1724.00	ANELLO RAD. D. 55.0x75.0x8.0	2					
26	99.5147.00	VITE M16x55 UNI 5931	8		57	98.1955.00	CARTER POMPA	1			78.1503.20	COPERCHIO CUSCINETTO PTO - SX	1					
27	99.3850.00	ROSETTA D. 10.0x18.0x0.9	3		58	90.0697.00	ANELLO ARRESTO 135	1			90.3918.00	OR D. 94.92x2.62 NBR 70SH 3375	2					
28	96.7105.00	ROSETTA D. 10.0x18.0x0.9	3	C	59	97.7450.00	SPINOTTO D. 35x64	6			91.8597.00	CUSCINETTO A RULLI	2					
29	90.4185.00	OR D. 72.00x4.00 NBR 70SH	3	A-C	60	97.5978.00	SPIA LIVELLO OLIO G 1"	3			78.2140.89	DISTANZIALE CUSCINETTO - ESTERNO	4					
30	78.2147.56	CAMICIA PISTONE D. 50	3		61	78.2142.00	BUSSOLA DI PRESSIONE	2			78.2141.89	DISTANZIALE CUSCINETTO - INTERNO	2					
	78.2148.56	CAMICIA PISTONE D. 55			62	78.0200.35	ALBERO A GOMITI C. 90	1			78.2144.89	BUSSOLA LUBRIFICANTE CUSCINETTI	2					
	78.2149.56	CAMICIA PISTONE D. 60			63	99.4268.00	VITE M12x25 UNI 5931	8			78.2143.89	CONO LUBRIFICAZIONE CUSCINETTI	2					
31	74.0402.09	PISTONE D. 50x127	3		64	78.2139.55	FLANGIA BLOCCAGGIO BUSSOLA	2			90.3581.00	OR D. 8.73x1.78 NBR 70SH 108	2					
	74.0403.09	PISTONE D. 55x127			65	91.8862.00	CUSCINETTO A RULLI	2			99.3084.00	VITE M8x30 UNI 5931	8					
	74.1004.09	PISTONE D. 60x127			66	78.1502.20	COPERCHIO CUSCINETTO	2			78.1504.20	COPERCHIO CUSCINETTO PTO - DX	2					
32	90.3914.50	OR D. 75.87x2.62 NBR 70SH 3300	6+9	A-C	67	90.3929.00	OR D. 152.07x2.62 NBR 70SH 3600	2	C		90.3913.50	OR D. 71.12x2.62 NBR 90SH 3281 - LK50	1					
	74.1002.92	ANELLO DI TESTA PISTONE D. 50			68	90.3940.00	OR D. 183.82x2.62 NBR 70SH 3725	2	C		36.2089.51	GUIDA INTERNA VALVOLE	6					
33	74.1003.92	ANELLO DI TESTA PISTONE D. 55	3		69	99.3686.00	VITE M10x30 UNI 5931	12			78.2166.56	BOCCOLA TESTATA	3					
	74.1004.92	ANELLO DI TESTA PISTONE D. 60			70	78.1500.13	COPERCHIO PORTACUSCINETTO	2			90.4129.00	ANELLO ANTIEST. D. 72.5x78.5x1.5	3					
	90.2863.00	ANELLO TEN. ALT. D. 50.0x65.0x7.5/4.5 HP	3	A-C		90.9300.00	SEMIBOCCOLA TESTA BIELLA - INF.	3	D		90.4129.00	OR D. 72.62x3.53 NBR 70SH 4287	3					
	90.2873.00	ANELLO TEN. ALT. D. 55.0x70.0x7.5/4.5 HP		A-C		90.9301.00	SEMIBOCCOLA TESTA BIELLA +0.25 - INF.	3	D		96.7017.50	ROSETTA D. 8.4x15.0x0.8 - ATEX	1					
	90.2883.00	ANELLO TEN. ALT. D. 60.0x76.0x8.0/4.5 HP		A-C		90.9302.00	SEMIBOCCOLA TESTA BIELLA +0.50 - INF.	3	D		99.3019.00	VITE M8x10 UNI 5931 - ATEX	1					
	90.2865.00	ANELLO RESTOP D. 50.0x65.0x8.0/4.5		A-C														
	90.2875.00	ANELLO RESTOP D. 55.0x70.0x8.0/4.5		A-C														
	90.2885.00	ANELLO RESTOP D. 60.0x76.0x8.0/4.5		A-C														

DIS. COD. 78.9503.00_5

LKN HP



LKN LP



Ingrassare con OCILIS 250
penetrazione 290

* Bloccare con LOCTITE 243
** Pos.32 per LKN-Z55 e LKN-Z60
Pos.97 per LKN-Z50

KIT RICAMBIO – SPARE KIT

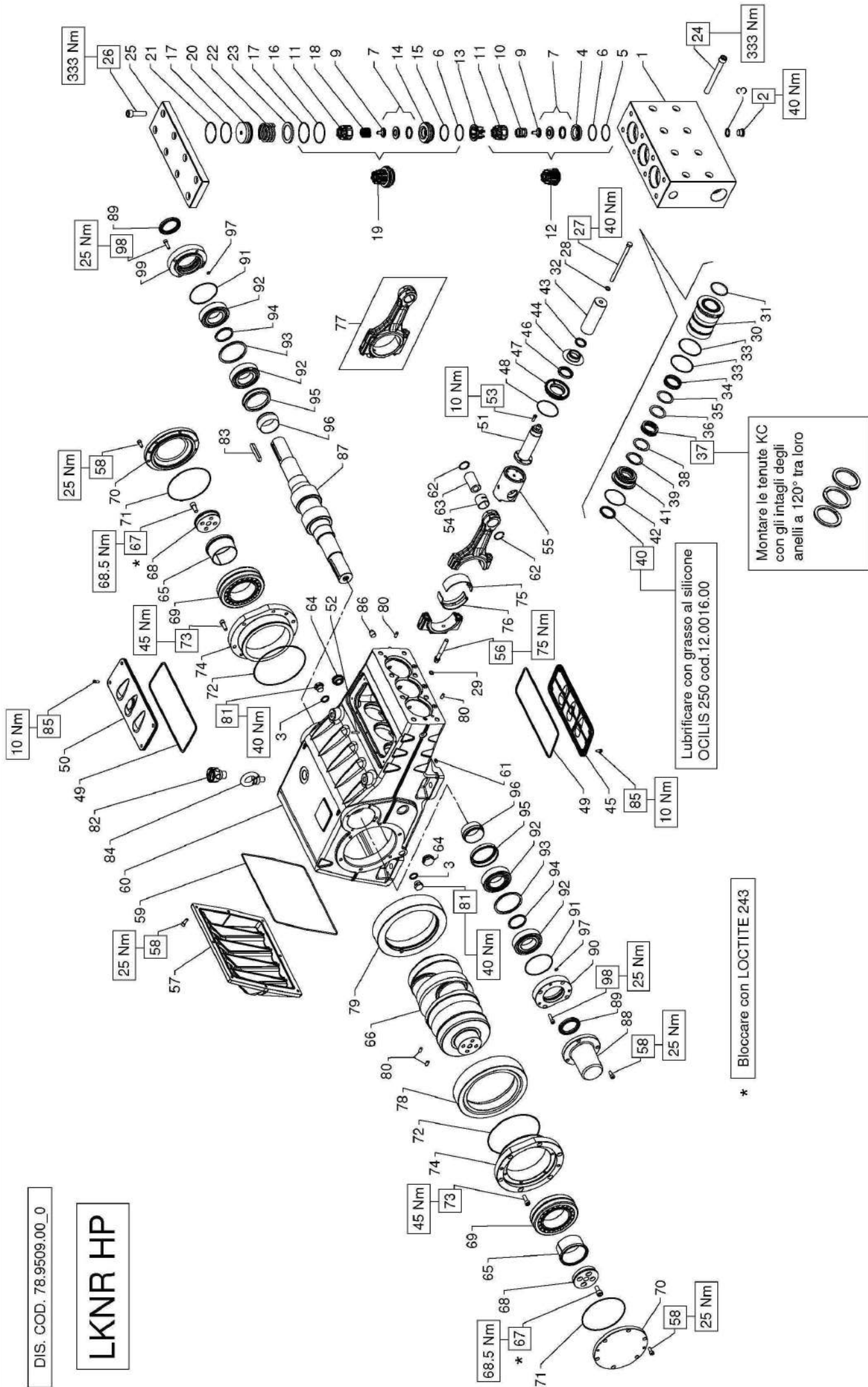
A	Kit tenute pompanti – Plunger packing kit	LKN50 (D.50)	LKN55 (D.55)	LKN60 (D.60)
B	Kit valvole – Valves kit	KIT 2093	KIT 2094	KIT 2095
C	Kit tenute complete – Complete seals kit	KIT 2097	KIT 2098	KIT 2099
D	Kit bronzine bielle – Conrod bushing kit	KIT 2076 - 2077 (+0,25) - 2078 (+0,50)		

**LKN50 LKN55
LKN60**

POS	CODE CODICE	DESCRIPTIONE	KIT	NR. PCS.	POS	CODE CODICE	DESCRIPTIONE	KIT	NR. PCS.
1	78.1207.56	TESTATA POMPA		1	36	90.2860.00	ANELLO TEN. ALT. D. 50.0x58.0x5.5 LP	A-C	3
2	98.2186.00	TAPPO G 1/2"x14		3	37	90.2870.00	ANELLO TEN. ALT. D. 55.0x63.0x5.5 LP	A-C	3
3	36.2066.66	SEDE VALVOLA ASPIRAZIONE	B-C	3	38	90.2880.00	ANELLO TEN. ALT. D. 60.0x68.0x5.5 LP	A-C	3
4	90.5270.00	ANELLO ANTIEST. D. 61.2x67.0x2.0	B-C	3	39	78.2173.92	SUPPORTO GUARNIZIONE D. 50		3
5	90.4105.00	OR D. 59.92x3.53 NBR 90SH 4237	B-C	6	40	78.2174.92	SUPPORTO GUARNIZIONE D. 55		3
6	36.2087.01	VALVOLA SFERICA		6	41	78.2175.92	SUPPORTO GUARNIZIONE D. 60		3
7	94.7698.00	MOLLA Dm. 41.5x37.9		3	38	78.2146.70	ANELLO DISTANZIALE PARASPRUZZI		3
8	36.2060.01	GUIDA VALVOLA		6	39	78.2153.02	PARASPRUZZI		3
9	36.7150.01	GR. VALVOLA D'ASPIRAZIONE	B	3	40	90.3825.00	OR D. 10.78x2.62 NBR 70SH 3043	A-C	3
10	74.2105.51	DISTANZIALE GUIDA VALVOLA	B	3	41	74.1502.22	COPERCHIO ISPEZIONE APERTO		1
11	36.2068.66	SEDE VALVOLA DI MANDATA		3	42	90.1679.00	ANELLO RAD. D. 40.0x52.0x7.0	C	3
14	90.5273.00	ANELLO ANTIEST. D. 61.4x67.2x1.5	C	3	43	78.2137.71	COPERCHIO PARAOLIO GUIDA PISTONE		3
15	90.5290.00	ANELLO ANTIEST. D. 77.2x83.0x1.5	C	3	44	90.3914.00	OR D. 72.69x2.62 NBR 90SH 3287	C	3
16	90.4134.00	OR D. 75.80x3.53 NBR 70SH 4300	B-C	6	45	90.4500.00	OR D. 266.07x5.33 NBR 70SH		3
17	90.4730.00	MOLLA Dm. 41.5x41.1		3	46	74.1501.22	COPERCHIO ISPEZIONE CHIUSO		2
18	36.7152.01	GR. VALVOLA DI MANDATA	B	3	47	78.0503.36	STELO GUIDA PISTONE		3
19	73.2136.56	TAPPO VALVOLE DI MANDATA	B-C	3	48	99.1916.00	VITE M6x30 UNI 5927		3
20	90.5293.00	ANELLO ANTIEST. D. 77.4x83.2x1.5		3	49	99.1884.00	VITE M6x20 UNI 5931		12
21	94.8001.00	MOLLA Dm. 74.0x55.6		3	50	90.9173.00	BOCCOLA PIEDE BIELLA		3
22	73.2138.91	ANELLO SEDE VALVOLA DI MANDATA		3	51	79.0504.43	GUIDA PISTONE		3
23	78.2172.56	COPERCHIO VALVOLE		1	52	79.0505.43	GUIDA PISTONE +1.0		3
24	99.5212.00	VITE M16x150 UNI 5931		8	53	99.4410.00	VITE SERRAGGIO BIELLA		6
25	99.5147.00	VITE M16x55 UNI 5931		8	54	78.1600.20	COPERCHIO CARTER		1
26	99.3850.00	VITE M10x160 UNI 5737		3	55	99.3058.00	VITE M8x20 UNI 5931		23
27	96.7105.00	ROSETTA D. 10.0x18.0x0.9	C	3	56	90.4170.00	OR D. 355.20x3.53 NBR 70SH 41400	C	1
28	90.4185.00	OR D. 72.00x4.00 NBR 70SH	A-C	3	57	78.0100.13	CARTER POMPA		1
29	78.2176.56	CAMICIA PISTONE D. 50		3	58	98.1955.00	TAPPO KOENIG D. 9.0x10.0		1
30	78.2177.56	CAMICIA PISTONE D. 55		3	59	90.0697.00	ANELLO ARRESTO J35		6
31	74.0402.09	PISTONE D. 55x127		3	60	97.7450.00	SPINOTTO D. 35x64		3
32	90.3914.50	OR D. 75.87x2.62 NBR 70SH 3300	A-C	6÷9	61	97.5978.00	SPIA LIVELLO OLIO G 1"		3
33	73.1002.91	ANELLO DI TESTA PISTONE D. 50		3	62	78.0214.20	BUSSOLA DI PRESSIONE		2
34	73.1003.91	ANELLO DI TESTA PISTONE D. 55		3	63	78.0200.35	ALBERO A GOMITI C. 90		1
35	90.2863.00	ANELLO TEN. ALT. D. 50.0x65.0x7.5/4.5 HP	A-C	3	64	99.4268.00	VITE M12x25 UNI 5931		8
36	90.2873.00	ANELLO TEN. ALT. D. 55.0x70.0x7.5/4.5 HP	A-C	3	65	78.2139.55	FLANGIA BLOCCAGGIO BUSSOLA		2
37	90.2883.00	ANELLO TEN. ALT. D. 60.0x76.0x8.0/4.5 HP	A-C	3	66	91.8862.00	CUSCINETTO A RULLI		2
38	90.2885.00	ANELLO RESTOP D. 50.0x65.0x8.0/4.5	A-C	3	67	78.1502.20	COPERCHIO CUSCINETTO		2
39	90.2875.00	ANELLO RESTOP D. 55.0x70.0x8.0/4.5	A-C	3	68	90.3929.00	OR D. 152.07x2.62 NBR 70SH 3600	C	2
40	90.2885.00	ANELLO RESTOP D. 60.0x76.0x8.0/4.5	A-C	3	69	90.3940.00	OR D. 183.82x2.62 NBR 70SH 3725	C	2
41	90.2885.00	ANELLO RESTOP D. 60.0x76.0x8.0/4.5	A-C	3	70	99.3685.00	VITE M10x30 UNI 5931		12
42	90.2885.00	ANELLO RESTOP D. 60.0x76.0x8.0/4.5	A-C	3	71	78.1500.13	COPERCHIO PORTACUSCINETTO		2
43	90.2885.00	ANELLO RESTOP D. 60.0x76.0x8.0/4.5	A-C	3		90.9300.00	SEMIBOCCOLA TESTA BIELLA - INF.	D	2
44	90.2885.00	ANELLO RESTOP D. 60.0x76.0x8.0/4.5	A-C	3		90.9301.00	SEMIBOCCOLA TESTA BIELLA +0.25 - INF.	D	3
45	90.2885.00	ANELLO RESTOP D. 60.0x76.0x8.0/4.5	A-C	3		90.9302.00	SEMIBOCCOLA TESTA BIELLA +0.50 - INF.	D	3
46	90.2885.00	ANELLO RESTOP D. 60.0x76.0x8.0/4.5	A-C	3					
47	90.2885.00	ANELLO RESTOP D. 60.0x76.0x8.0/4.5	A-C	3					
48	90.2885.00	ANELLO RESTOP D. 60.0x76.0x8.0/4.5	A-C	3					
49	90.2885.00	ANELLO RESTOP D. 60.0x76.0x8.0/4.5	A-C	3					
50	90.2885.00	ANELLO RESTOP D. 60.0x76.0x8.0/4.5	A-C	3					
51	90.2885.00	ANELLO RESTOP D. 60.0x76.0x8.0/4.5	A-C	3					
52	90.2885.00	ANELLO RESTOP D. 60.0x76.0x8.0/4.5	A-C	3					
53	90.2885.00	ANELLO RESTOP D. 60.0x76.0x8.0/4.5	A-C	3					
54	90.2885.00	ANELLO RESTOP D. 60.0x76.0x8.0/4.5	A-C	3					
55	90.2885.00	ANELLO RESTOP D. 60.0x76.0x8.0/4.5	A-C	3					
56	90.2885.00	ANELLO RESTOP D. 60.0x76.0x8.0/4.5	A-C	3					
57	90.2885.00	ANELLO RESTOP D. 60.0x76.0x8.0/4.5	A-C	3					
58	90.2885.00	ANELLO RESTOP D. 60.0x76.0x8.0/4.5	A-C	3					
59	90.2885.00	ANELLO RESTOP D. 60.0x76.0x8.0/4.5	A-C	3					
60	90.2885.00	ANELLO RESTOP D. 60.0x76.0x8.0/4.5	A-C	3					
61	90.2885.00	ANELLO RESTOP D. 60.0x76.0x8.0/4.5	A-C	3					
62	90.2885.00	ANELLO RESTOP D. 60.0x76.0x8.0/4.5	A-C	3					
63	90.2885.00	ANELLO RESTOP D. 60.0x76.0x8.0/4.5	A-C	3					
64	90.2885.00	ANELLO RESTOP D. 60.0x76.0x8.0/4.5	A-C	3					
65	90.2885.00	ANELLO RESTOP D. 60.0x76.0x8.0/4.5	A-C	3					
66	90.2885.00	ANELLO RESTOP D. 60.0x76.0x8.0/4.5	A-C	3					
67	90.2885.00	ANELLO RESTOP D. 60.0x76.0x8.0/4.5	A-C	3					
68	90.2885.00	ANELLO RESTOP D. 60.0x76.0x8.0/4.5	A-C	3					
69	90.2885.00	ANELLO RESTOP D. 60.0x76.0x8.0/4.5	A-C	3					
70	90.2885.00	ANELLO RESTOP D. 60.0x76.0x8.0/4.5	A-C	3					
71	90.2885.00	ANELLO RESTOP D. 60.0x76.0x8.0/4.5	A-C	3					
72	90.2885.00	ANELLO RESTOP D. 60.0x76.0x8.0/4.5	A-C	3					
73	90.2885.00	ANELLO RESTOP D. 60.0x76.0x8.0/4.5	A-C	3					
74	90.2885.00	ANELLO RESTOP D. 60.0x76.0x8.0/4.5	A-C	3					
75	90.2885.00	ANELLO RESTOP D. 60.0x76.0x8.0/4.5	A-C	3					
76	90.2885.00	ANELLO RESTOP D. 60.0x76.0x8.0/4.5	A-C	3					
77	90.2885.00	ANELLO RESTOP D. 60.0x76.0x8.0/4.5	A-C	3					
78	90.2885.00	ANELLO RESTOP D. 60.0x76.0x8.0/4.5	A-C	3					
79	90.2885.00	ANELLO RESTOP D. 60.0x76.0x8.0/4.5	A-C	3					
80	90.2885.00	ANELLO RESTOP D. 60.0x76.0x8.0/4.5	A-C	3					
81	90.2885.00	ANELLO RESTOP D. 60.0x76.0x8.0/4.5	A-C	3					
82	90.2885.00	ANELLO RESTOP D. 60.0x76.0x8.0/4.5	A-C	3					
83	90.2885.00	ANELLO RESTOP D. 60.0x76.0x8.0/4.5	A-C	3					
84	90.2885.00	ANELLO RESTOP D. 60.0x76.0x8.0/4.5	A-C	3					
85	90.2885.00	ANELLO RESTOP D. 60.0x76.0x8.0/4.5	A-C	3					
86	90.2885.00	ANELLO RESTOP D. 60.0x76.0x8.0/4.5	A-C	3					
87	90.2885.00	ANELLO RESTOP D. 60.0x76.0x8.0/4.5	A-C	3					
88	90.2885.00	ANELLO RESTOP D. 60.0x76.0x8.0/4.5	A-C	3					
89	90.2885.00	ANELLO RESTOP D. 60.0x76.0x8.0/4.5	A-C	3					
90	90.2885.00	ANELLO RESTOP D. 60.0x76.0x8.0/4.5	A-C	3					
91	90.2885.00	ANELLO RESTOP D. 60.0x76.0x8.0/4.5	A-C	3					
92	90.2885.00	ANELLO RESTOP D. 60.0x76.0x8.0/4.5	A-C	3					
93	90.2885.00	ANELLO RESTOP D. 60.0x76.0x8.0/4.5	A-C	3					
94	90.2885.00	ANELLO RESTOP D. 60.0x76.0x8.0/4.5	A-C	3					
95	90.2885.00	ANELLO RESTOP D. 60.0x76.0x8.0/4.5	A-C	3					
96	90.2885.00	ANELLO RESTOP D. 60.0x76.0x8.0/4.5	A-C	3					
97	90.2885.00	ANELLO RESTOP D. 60.0x76.0x8.0/4.5	A-C	3					
98	90.2885.00	ANELLO RESTOP D. 60.0x76.0x8.0/4.5	A-C	3					
99	90.2885.00	ANELLO RESTOP D. 60.0x76.0x8.0/4.5	A-C	3					
100	90.2885.00	ANELLO RESTOP D. 60.0x76.0x8.0/4.5	A-C	3					

DIS. COD. 78.9509.00_0

LKNR HP



Lubrificare con grasso al silicone
OCILIS 250 cod.12.0016.00

Montare le tenute KC
con gli intagli degli
anelli a 120° tra loro



* Bloccare con LOCTITE 243

KIT RICAMBIO – SPARE KIT

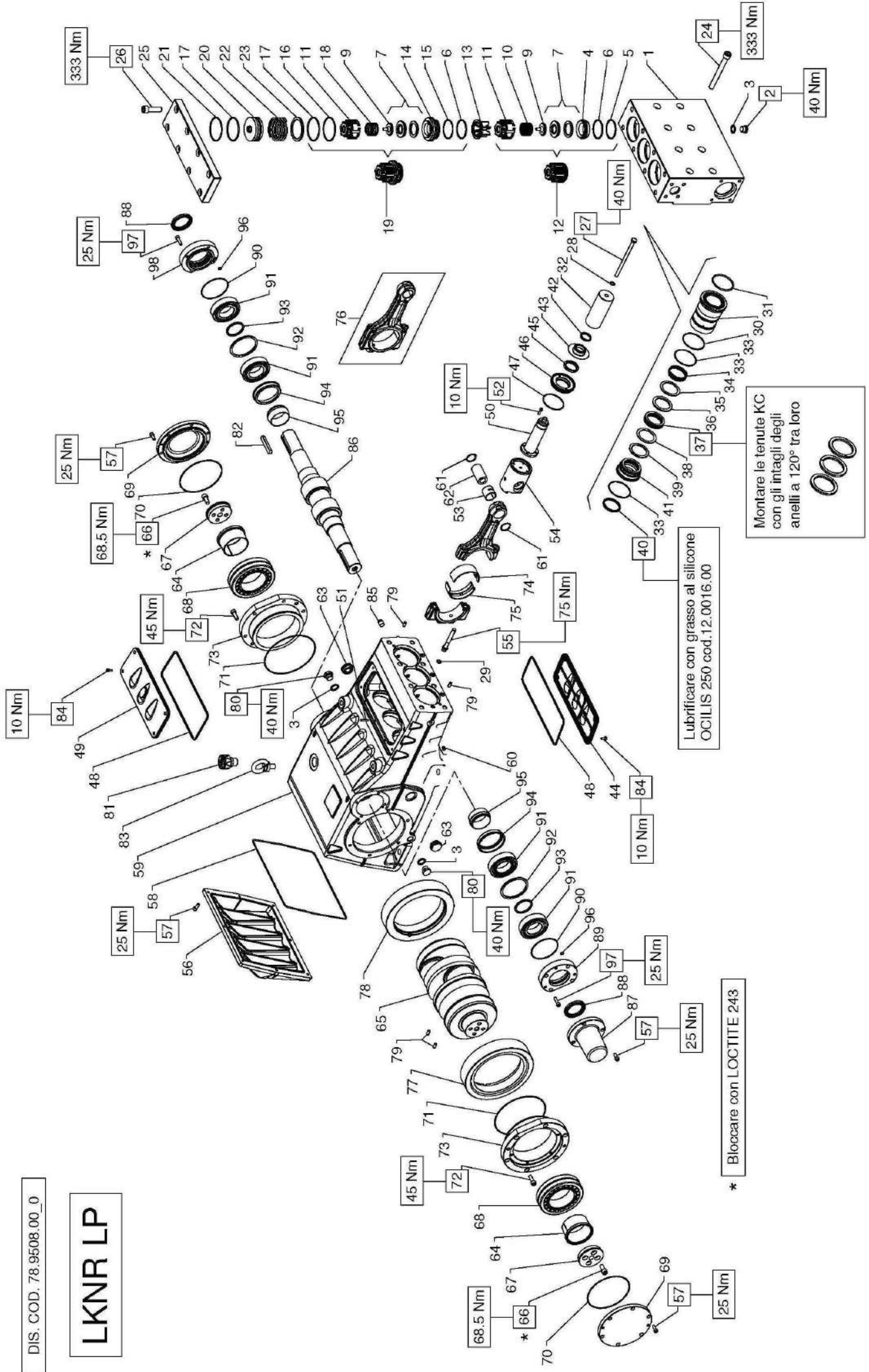
LKNR45

A	Kit tenute pompanti – Plunger packing kit	LKNR45 (D.45)
B	Kit valvole – Valves kit	KIT 2522
C	Kit tenute complete – Complete seals kit	KIT 2055
D	Kit bronzine bielle – Conrod bushing kit	KIT 2523
		KIT 2076 - 2077 (+0,25) - 2078 (+0,50)

POS	CODE CODICE	DESCRIPTIONE DESCRIZIONE	NR. PCS.	KIT	POS	CODE CODICE	DESCRIPTIONE DESCRIZIONE	NR. PCS.	KIT	POS	CODE CODICE	DESCRIPTIONE DESCRIZIONE	NR. PCS.	KIT
1	78.1202.56	TESTATA POMPA	1		39	73.2166.56	ANELLO DI SUPPORTO D. 45	3	A-C	75	90.9300.00	SEMIBOCCOLA TESTA BIELLA - INF.	3	D
2	98.2186.00	TAPPO G 1/2"	3		40	90.2846.50	ANELLO TEN ALT. D. 45.0x53.0x5.4 LP	3	A-C	75	90.9301.00	SEMIBOCCOLA TESTA BIELLA +0.25 - INF.	3	D
3	93.1971.00	RONDELLA CON TENUTA G 1/2"	5		41	78.2195.92	SUPPORTO GUARNIZIONI D. 45	3	A-C	76	90.9302.00	SEMIBOCCOLA TESTA BIELLA +0.50 - INF.	3	D
4	36.2067.66	SEDE VALVOLA ASPIRAZIONE	3	B-C	42	90.3913.50	OR D. 71.12x2.62 NBR 90SH 3281	3		76	90.9310.00	SEMIBOCCOLA TESTA BIELLA - SUP.	3	D
5	90.5260.00	ANELLO ANTIEST. D. 51.5x56.0x1.5	3	B-C	43	78.2146.70	ANELLO DISTANZIALE PARASPRUZZI	3		77	90.9311.00	SEMIBOCCOLA TESTA BIELLA +0.25 - SUP.	3	D
6	90.3890.00	OR D. 50.47x2.62 NBR 90SH 3200	6		44	78.2153.02	PARASPRUZZI	3		77	90.9312.00	SEMIBOCCOLA TESTA BIELLA +0.50 - SUP.	3	D
7	36.2088.01	VALVOLA SFERICA	6		45	74.1502.22	COPERCHIO ISPEZIONE APERTO	1						
9	36.2090.51	GUIDA INTERNA VALVOLA	6		46	90.1679.00	ANELLO RAD. D. 40.0x52.0x7.0	3	C					
10	94.7600.00	MOLLA Dm. 28.3x30.7	3		47	78.2137.71	COPERCHIO PARAOLIO GUIDA PISTONE	3	C					
11	36.2061.01	GUIDA VALVOLA	6		48	90.3914.00	OR D. 72.69x2.62 NBR 90SH 3287	3	C					
12	36.7151.01	GR. VALVOLA D'ASPIRAZIONE	3	B	49	90.4500.00	OR D. 266.07x5.33 NBR 70SH	2	C					
13	74.2106.51	DISTANZIALE GUIDA VALVOLA	3	B	50	74.1501.22	COPERCHIO ISPEZIONE CHIUSO	1						
14	36.2069.66	SEDE VALVOLA DI MANDATA	3		51	73.0503.36	STELO GUIDA PISTONE	3						
15	90.5265.00	ANELLO ANTIEST. D. 51.7x56.2x1.5	3	C	52	99.1916.00	VITE M6x30 UNI 5927	12						
16	90.5276.00	ANELLO ANTIEST. D. 67.5x72.0x1.5	3	C	53	99.1884.00	VITE M6x20 UNI 5931	3						
17	90.3911.00	OR D. 66.35x2.62 NBR 70SH 3262	6	B-C	54	90.9173.00	BOCCOLA PIEDE BIELLA	3						
18	94.7605.00	MOLLA Dm. 28.5x45.4	3		55	79.0504.43	GUIDA PISTONE	3						
19	36.7153.01	GR. VALVOLA DI MANDATA	3	B	56	99.4410.00	GUIDA PISTONE +L0	6						
20	78.2158.56	TAPPO VALVOLE DI MANDATA	3		57	78.1600.20	VITE SERRAGGIO BIELLA	1						
21	90.5280.00	ANELLO ANTIEST. D. 67.7x72.2x1.5	3	B-C	58	99.3058.00	COPERCHIO CARTER	23	C					
22	94.7749.00	MOLLA Dm. 58.0x45.4	3		59	90.4170.00	OR D. 355.20x3.53 NBR 70SH 41400	1						
23	78.2159.91	ANELLO SEDE VALVOLA DI MANDATA	3		60	78.0100.13	CARTER POMPA	1						
24	99.5212.00	VITE M16x150 UNI 5931	8		61	98.1955.00	TAPPO KOENIG D. 9.0x10.0	1						
25	78.2154.56	COPERCHIO VALVOLE	1		62	90.0697.00	ANELLO ARRESTO J35	6						
26	99.5147.00	VITE M16x55 UNI 5931	8		63	97.7450.00	SPINOTTO D. 35x64	3						
27	99.3855.00	VITE M10x170 UNI 5737	3	C	64	97.5978.00	SPIA LIVELLO OLIO G 1"	2						
28	96.7105.00	ROSETTA D. 10.0x18.0x0.9	3	A-C	65	78.2142.00	BUSSOLA DI PRESSIONE	2						
29	90.3825.00	OR D. 10.78x2.62 NBR 70SH 3043	3	A-C	66	78.0200.35	ALBERO A GOMITI C. 90	1						
30	78.2194.56	CAMICIA PISTONE D. 45	3	A-C	67	99.4268.00	VITE M12x25 UNI 5931	8						
31	90.4102.00	OR D. 58.74x3.53 NBR 70SH 162	3	A-C	68	78.2139.55	FLANGIA BLOCCAGGIO BUSSOLA	2						
32	78.0414.09	PISTONE D. 45x135	3	A-C	69	91.8862.00	COPERCHIO BUSSOLA	2						
33	90.3914.50	OR D. 75.87x2.62 NBR 70SH 3300	6	A-C	70	78.1502.20	COPERCHIO CUSCINETTO	2						
34	94.7735.00	MOLLA Dm. 54.0x38.5	3		71	90.3929.00	OR D. 152.07x2.62 NBR 70SH 3600	2						
35	73.2162.56	ANELLO PER MOLLA D. 45	3	A-C	72	90.3940.00	OR D. 183.82x2.62 NBR 70SH 3725	2						
36	73.2144.82	ANELLO RASCHIATORE D. 45	3	A-C	73	99.3685.00	VITE M10x30 UNI 5931	2	C					
37	90.5675.00	ANELLO TEN. ALT. D. 45.0x58.0x15.0 KC	3	A-C	74	78.1500.13	COPERCHIO PORTACUSCINETTO	2	C					
38	90.5235.00	ANELLO ANTIEST. D. 45.0x58.0x2.0	3	A-C				12						

DIS. COD. 78.9508.00_0

LKNR LP



Lubrificazione con grasso al silicone
OCILIS 250 cod.12.0016.00

Montare le tenute KC
con gli intagli degli
anelli a 120° tra loro

* Bloccare con LOCTITE 243

KIT RICAMBIO – SPARE KIT

LKNR55

A	Kit tenute pompanti – Plunger packing kit	LKNR55 (D.55)
B	Kit valvole – Valves kit	KIT 2520
C	Kit tenute complete – Complete seals kit	KIT 2048
D	Kit bronzine bielle – Conrod bushing kit	KIT 2521
		KIT 2076 - 2077 (+0,25) - 2078 (+0,50)

POS	CODE CODICE	DESCRIPTION DESCRIZIONE	KIT	NR. PCS.	POS	CODE CODICE	DESCRIPTION DESCRIZIONE	KIT	NR. PCS.	DESCRIPTION DESCRIZIONE	KIT	NR. PCS.
1	78.1207.56	TESTATA POMPA		1	40	90.2870.50	ANELLO TEN. ALT. D. 55.0x63.0x5.4 LP	A-C	3			
2	98.2186.00	TAPPO G 1/2"x14		3	41	78.2192.92	SUPPORTO GUARNIZIONE D. 55		3			
3	93.1971.00	RONDELLA CON TENUTA G 1/2"		5	42	78.2146.70	ANELLO DISTANZIALE PARASPRUZZI		3			
4	36.2066.66	SEDE VALVOLA ASPIRAZIONE	B-C	3	43	78.2153.02	PARASPRUZZI		3			
5	90.5270.00	ANELLO ANTIEST. D. 61.2x67.0x2.0	B-C	3	44	74.1502.22	COPECCHIO ISPEZIONE APERTO		1			
6	90.4105.00	OR D. 59.92x3.53 NBR 90SH 4237		6	45	90.1679.00	ANELLO RAD. D. 40.0x52.0x7.0	C	3			
7	36.2087.01	VALVOLA SFERICA		6	46	78.2137.71	COPECCHIO PARAOLIO GUIDA PISTONE	C	3			
9	36.2089.51	GUIDA INTERNA VALVOLA		6	47	90.3914.00	OR D. 72.69x2.62 NBR 90SH 3287		3			
10	94.7698.00	MOLLA Dm. 41.5x37.9		3	48	90.4500.00	OR D. 266.07x5.33 NBR 70SH	C	3			
11	36.2060.01	GUIDA VALVOLA		6	49	74.1501.22	COPECCHIO ISPEZIONE CHIUSO		1			
12	36.7150.01	GR. VALVOLA D'ASPIRAZIONE	B	3	50	78.0503.36	STELO GUIDA PISTONE		2			
13	74.2105.51	DISTANZIALE GUIDA VALVOLA	B	3	51	99.1916.00	VITE M6x30 UNI 5927		3			
14	36.2068.66	SEDE VALVOLA DI MANDATA		3	52	99.1884.00	VITE M6x20 UNI 5931		12			
15	90.5273.00	ANELLO ANTIEST. D. 61.4x67.2x1.5	C	3	53	90.9173.00	BOCCOLA PIEDE BIELLA		3			
16	90.5290.00	ANELLO ANTIEST. D. 77.2x83.0x1.5	C	3	54	79.0504.43	GUIDA PISTONE		3			
17	90.4134.00	OR D. 75.80x3.53 NBR 70SH 4300		6	55	99.4410.00	VITE SERRAGGIO BIELLA		6			
18	94.7700.00	MOLLA Dm. 41.5x41.1	B-C	3	56	78.1600.20	COPECCHIO CARTER		1			
19	36.7152.01	GR. VALVOLA DI MANDATA	B	3	57	99.3058.00	VITE M8x20 UNI 5931		23			
20	73.2136.56	TAPPO VALVOLE DI MANDATA		3	58	90.4170.00	OR D. 355.20x3.53 NBR 70SH 41400	C	1			
21	90.5293.00	ANELLO ANTIEST. D. 77.4x83.2x1.5	B-C	3	59	78.0100.13	CARTER POMPA		1			
22	94.8001.00	MOLLA Dm. 74.0x55.6		3	60	98.1955.00	TAPPO KOENIG D. 9.0x10.0		1			
23	73.2138.91	ANELLO SEDE VALVOLA DI MANDATA		3	61	90.0697.00	ANELLO ARRESTO J35		6			
24	99.5212.00	VITE M16x150 UNI 5931		8	62	97.7450.00	SPINOTTO D. 35x64		3			
25	78.2172.56	COPECCHIO VALVOLE		1	63	97.5978.00	SPIA LIVELLO OLIO G 1"		2			
26	99.5147.00	VITE M16x55 UNI 5931		8	64	78.2142.00	BUSSOLA DI PRESSIONE		2			
27	99.3855.00	VITE M10x170 UNI 5737	C	3	65	78.0200.35	ALBERO A GOMITI C. 90		1			
28	96.7105.00	ROSETTA D. 10.0x18.0x0.9	A-C	3	66	99.4268.00	VITE M12x25 UNI 5931		8			
29	90.3825.00	OR D. 10.78x2.62 NBR 70SH 3043		3	67	78.2139.55	FLANGIA BLOCCAGGIO BUSSOLA		2			
30	78.2191.56	CAMICIA PISTONE D. 55	A-C	3	68	91.8862.00	CUSCINETTO A RULLI		2			
31	90.4185.00	OR D. 72.00x4.00 NBR 70SH	A-C	3	69	78.1502.20	COPECCHIO CUSCINETTO		2			
32	78.0413.09	PISTONE D. 55x135	A-C	3	70	90.3929.00	OR D. 152.07x2.62 NBR 70SH 3600	C	2			
33	90.3914.50	OR D. 75.87x2.62 NBR 70SH 3300		9	71	90.3940.00	OR D. 183.82x2.62 NBR 70SH 3725	C	2			
34	94.7770.00	MOLLA Dm. 61.0x35.0		3	72	99.3685.00	VITE M10x30 UNI 5931		2			
35	78.2193.56	ANELLO PER MOLLA D. 55	A-C	3	73	78.1500.13	COPECCHIO PORTACUSCINETTO		2			
36	74.2139.82	ANELLO RASCHIATORE BADERNE D. 55	A-C	3	74	90.9300.00	SEMIBOCCOLA TESTA BIELLA - INF.	D	2			
37	90.5724.00	ANELLO TEN. ALT. KC D. 55.0x71.0x15.0	A-C	3		90.9301.00	SEMIBOCCOLA TESTA BIELLA +0.25 - INF.	D	3			
38	90.5266.50	ANELLO ANTIEST. D. 55.0x71.0x2.0	A-C	3		90.9302.00	SEMIBOCCOLA TESTA BIELLA +0.50 - INF.	D	3			
39	65.2191.56	ANELLO DI SUPPORTO D. 55		3								



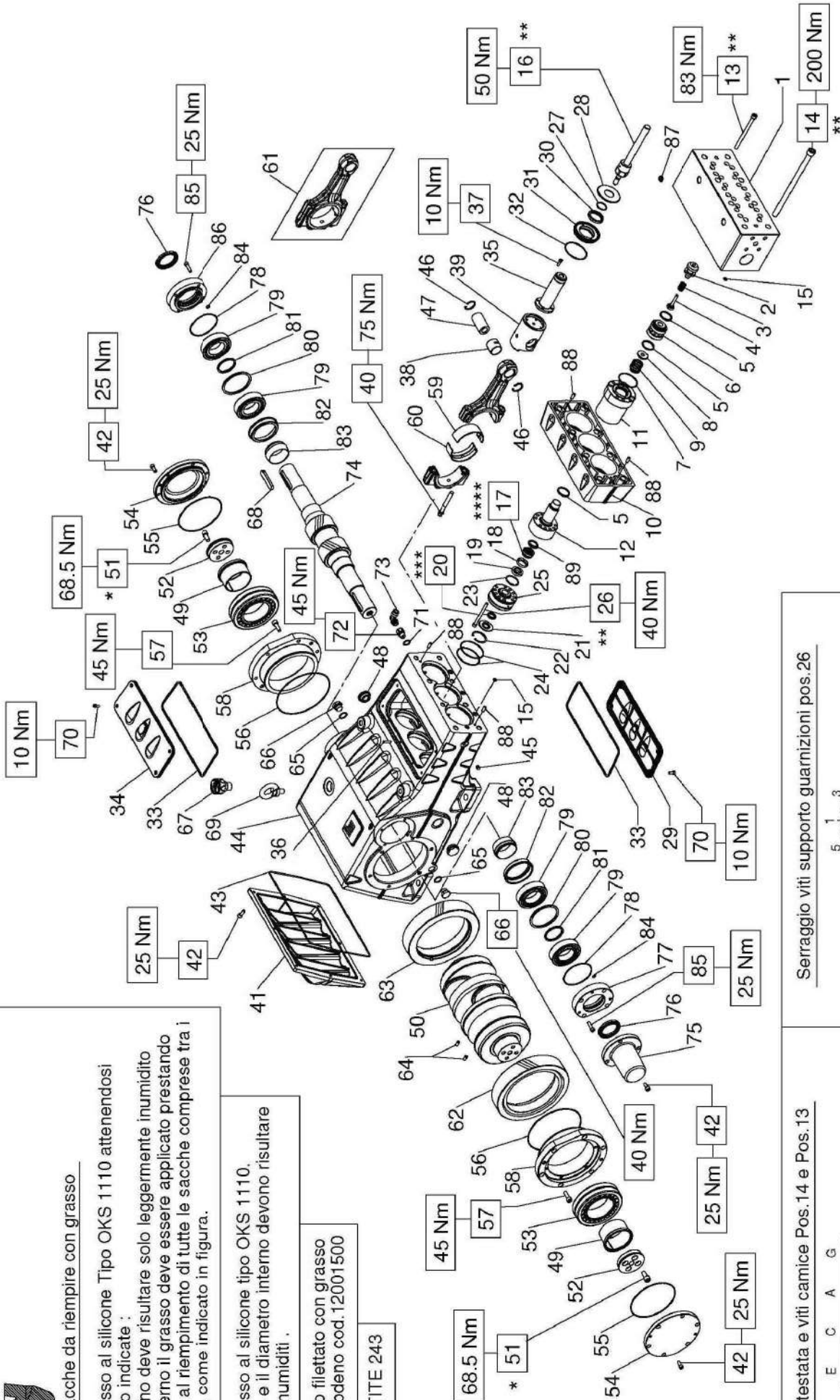
Sacche da riempire con grasso

**** Lubrificare con grasso al silicone Tipo OKS 1110 attenendosi alle operazioni sotto indicate:
 a) Il diametro esterno deve risultare solo leggermente inumidito
 b) Sul diametro interno il grasso deve essere applicato prestando particolare cura al riempimento di tutte le sacche comprese tra i labbri di tenuta, come indicato in figura.

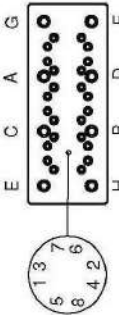
*** Lubrificare con grasso al silicone tipo OKS 1110. Il diametro esterno e il diametro interno devono risultare solo leggermente inumiditi.

** Lubrificare il gambo filettato con grasso al Bisolfuro di Molibdeno cod. 12001500

* Bloccare con LOCTITE 243

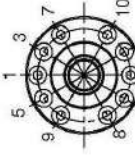


Serraggio viti testata e viti camice Pos. 14 e Pos. 13



OPERAZIONE 1: Serraggio viti M16x280 (pos. 14) in due fasi rispettando la sequenza indicata in figura : (A-B-C-D-E-F-G-H)
 1^a Fase = 120 Nm 2^a Fase = 200 Nm
 OPERAZIONE 2: Serraggio viti M10x140 (pos. 13) in quattro fasi rispettando la sequenza indicata in figura : (1-2-3-4-5-6-7-8)
 1^a Fase = 40 Nm 2^a Fase = 65 Nm
 3^a Fase = 83 Nm 4^a Fase = 83 Nm

Serraggio viti supporto guarnizioni pos. 26



Serraggio viti M8x50 secondo la sequenza indicata (1-2-3-4-5-6-7-8-9-10) eseguita in un'unica fase alla coppia indicata

SKH

KIT RICAMBIO – SPARE KIT

A	Kit tenute pompanti – Plunger packing kit	SKH20 (D.20)	SKH22 (D.22)	SKH24 (D.24)	SKH26 (D.26)	SKH28 (D.28)	SKH30 (D.30)
B	Kit tenute valvole – Valve seals kit	KIT 2079	KIT 2080	KIT 2081	KIT 2082	KIT 2083	KIT 2084
C	Kit tenute complete – Complete seals kit	KIT 2087	KIT 2088	KIT 2089	KIT 2090	KIT 2091	KIT 2092
D	Kit bronzine bielle – Conrod bushing kit	KIT 2076 - 2077 (+0,25) - 2078 (+0,50)					
E	kit valvole aspiraz./mandata - Suction + outlet valves kit	KIT 2111					
F	kit intercambiabilità SK-SKH + SK-SKH interchangeability kit	KIT 2371	KIT 2372	KIT 2373	KIT 2374	KIT 2375	KIT 2376

SKH20 - SKH22
SKH24 - SKH26
SKH28 - SKH30

POS	CODE CODICE	DESCRIPTIONE DESCRIZIONE	KIT	NR. PCS.	POS	CODE CODICE	DESCRIPTIONE DESCRIZIONE	KIT	NR. PCS.	POS	CODE CODICE	DESCRIPTIONE DESCRIZIONE	KIT	NR. PCS.
1	78.1200.56	TESTATA POMPA	E	1	20	90.2749.20	ANELLO TEN. ALT. D. 26.0x34.0x8.0 LP	A-CF	3	56	90.3940.00	OR D. 183.8x2.62 NBR 70SH 3725	C	2
2	36.2080.60	GUIDA VALVOLA	E	3		90.2752.00	ANELLO TEN. ALT. D. 28.0x36.0x6.0 LP	A-CF	3	57	99.3686.00	VITE M10x30 UNI 5931		12
3	94.7475.00	MOLLA Dm. 18.0x35.0 - SKH20-22-24	E	3		90.2763.00	ANELLO TEN. ALT. D. 30.0x38.0x6.0 LP	A-CF	3	58	78.1500.13	COPERCHIO PORTACUSCINETTO		2
4	36.2083.56	VALVOLA D. 20-22-24	E	3		78.2113.56	ANELLO PER TENUTA D. 20	F	3	59	90.9300.00	SEMIBOCCOLA TESTA BIELLA - INF.	D	3
5	93.1987.00	GUARNIZIONE D. 36.0x41.0x3.8	B-C-E-F	3+9	21	78.2114.56	ANELLO PER TENUTA D. 22	F	3		90.9301.00	SEMIBOCCOLA TESTA BIELLA +0,25 - INF.	D	3
6	36.2082.56	SEDE VALVOLA D. 20-22-24	B-C-E-F	6		78.2115.56	ANELLO PER TENUTA D. 24	F	3	60	90.9310.00	SEMIBOCCOLA TESTA BIELLA - SUP.	D	3
7	90.3903.00	OR D. 60.0x2.62 NBR 70SH 3237	E	3	22	78.2116.56	ANELLO PER TENUTA D. 26	F	3		90.9311.00	SEMIBOCCOLA TESTA BIELLA +0,25 - SUP.	D	3
8	36.2078.56	VALVOLA PIANA D. 20-22-24	A-C-F	3	23	78.2117.56	ANELLO PER TENUTA D. 28	F	3	61	78.0301.01	BIELLA COMPLETA		3
9	94.7705.00	MOLLA Dm. 32.0x40.0 - SKH20-22-24	E	3	24	90.3878.00	OR D. 39.34x2.62 NBR 90SH 3156 - SKH20-22-24	A-CF	3	62	10.0727.35	CORONA SX Z59 R. 2.950 - ELICOIDALE		1
10	78.2100.20	DISTANZIALE PER CAMTICIE	E	1		90.3888.00	OR D. 48.89x2.62 NBR 90SH 3193 - SKH26-28-30	A-CF	6	63	10.0731.35	CORONA SX Z61 R. 3.389 - ELICOIDALE		1
11	78.0602.56	CAMTICIA D. 20-22-24	F	3		78.2107.56	SUPPORTO GUARNIZIONE D. 20	F	3	64	10.0728.35	CORONA DX Z59 R. 2.950 - ELICOIDALE		2
12	78.2179.56	SUPPORTO INTERMEDIO D. 20-22-24	F	3		78.2108.56	SUPPORTO GUARNIZIONE D. 22	F	3	65	10.0732.35	CORONA DX Z61 R. 3.389 - ELICOIDALE		2
13	99.3828.00	VITE M10x140 5931	F	24	26	78.2109.56	SUPPORTO GUARNIZIONE D. 24	F	3	66	97.6185.00	SPINA CILINDRICA D. 8.0x18.0		2
14	99.5232.00	VITE M16x280	A-C	2	27	78.2188.56	SUPPORTO GUARNIZIONE D. 26	F	3	67	98.2187.00	ROSETTA D. 21.5x27.0x1.5		2
15	90.3818.00	OR D. 7.59x2.62 NBR 70SH 3030		2	28	78.2189.56	SUPPORTO GUARNIZIONE D. 28	F	3	68	98.2333.00	TAPPO CARICO OLIO		1
16	78.0407.01	PISTONE COMPLETO D. 22		3	29	78.2190.56	SUPPORTO GUARNIZIONE D. 30	F	3	69	93.1050.00	GOLFARE M16		2
17	78.0408.01	PISTONE COMPLETO D. 24		3	30	99.3261.00	VITE M8x100 5931	F	30	70	99.1837.00	VITE M6x14 UNI 5931		8
18	78.0409.01	PISTONE COMPLETO D. 26		3	31	74.2133.51	PARASPRUZZI	C	3	71	96.7380.00	ROSETTA D. 17.5x23x1.5		1
19	78.0410.01	PISTONE COMPLETO D. 28		3	32	90.1502.22	COPERCHIO ISPEZIONE APERTO	C	1	72	78.2145.66	RACCORDO STR. D. 3 - 3/8" M - 3/8" F		1
20	78.0411.01	PISTONE COMPLETO D. 30		3	33	90.1679.00	ANELLO RAD. D. 40.0x52.0x7.0	C	3	73	96.4164.00	RACCORDO 90° G 3/8" - D. 12 GIREV.		1
	90.2712.00	ANELLO TEN. ALT. D. 20.0x36.0x17.9 HP	A-CF	3	34	78.2137.71	COPERCHIO PARAOILIO GUIDA PISTONE	C	3	74	10.0733.55	PIGNONE Z20 R. 2.950 - ELICOIDALE		1
	90.2713.00	ANELLO TEN. ALT. D. 22.0x36.0x17.9 HP	A-CF	3	35	90.3914.00	OR D. 72.69x2.62 NBR 90SH 3287	C	3	75	78.1501.20	COPERCHIO ESTREMITA' ALBERO	C	2
	90.2714.00	ANELLO TEN. ALT. D. 24.0x36.0x17.9 HP	A-CF	3	36	90.4500.00	COPERCHIO ISPEZIONE CHIUSO	C	2	76	90.1724.00	ANELLO RAD. D. 55.0x75.0x8.0	C	2
	90.2715.00	ANELLO TEN. ALT. D. 26.0x46.0x20.5 HP	A-CF	3	37	74.1501.22	STELO GUIDA PISTONE	C	3	77	78.1503.20	COPERCHIO CUSCINETTO PTO SX	C	2
	90.2716.00	ANELLO TEN. ALT. D. 28.0x46.0x18.5 HP	A-CF	3	38	78.0502.36	BOCCOLA PIEDA BIELLA	C	3	78	90.3918.00	OR D. 94.92x2.62 NBR 70SH 3375	C	4
	90.2717.00	ANELLO TEN. ALT. D. 30.0x46.0x17.8 HP	A-CF	3	39	99.1916.00	VITE M6x30 UNI 5927	C	3	79	91.8597.00	CUSCINETTO A RULLI		2
	78.2125.68	ANELLO ANTIESTRUSORE D. 20	A-CF	2	40	90.1884.00	VITE M6x20 UNI 5931	C	2	80	78.2140.89	DISTANZIALE CUSCINETTO ESTERNO		2
	78.2126.68	ANELLO ANTIESTRUSORE D. 22	A-CF	2	41	79.0504.43	GUIDA PISTONE		3	81	78.2141.89	DISTANZIALE CUSCINETTO INTERNO		2
	78.2127.68	ANELLO ANTIESTRUSORE D. 24	A-CF	3	42	79.0505.43	GUIDA PISTONE +L0		3	82	78.2144.89	BUSSOLA LUBRIFICAZIONE CUSCINETTI		2
	78.2128.68	ANELLO ANTIESTRUSORE D. 26	A-CF	3	43	99.4410.00	VITE SERRAGGIO BIELLA		6	83	78.2143.89	CONO LUBRIFICAZIONE CUSCINETTI	C	2
	78.2129.68	ANELLO ANTIESTRUSORE D. 28	A-CF	3	44	90.3059.00	VITE M8x20 UNI 5931		23	84	90.3581.00	OR D. 8.73x1.78 NBR 70SH 108		2
	78.2130.68	ANELLO ANTIESTRUSORE D. 30	A-CF	3	45	90.4170.00	OR D. 355.20x3.53 NBR 70SH 41400	C	1	85	99.3084.00	VITE M8x30 UNI 5931		8
	78.2131.60	BUSSOLA GUARNIZIONE D. 20	A-CF	3	46	78.0100.13	CARTER POMPA		1	86	78.1504.20	COPERCHIO CUSCINETTO PTO DX		2
	78.2132.60	BUSSOLA GUARNIZIONE D. 22	A-CF	3	47	98.1955.00	TAPPO KOENIG D. 9x10		1	87	93.1740.00	PASTIGLIA CONICA DI TENUTA G 1/2"		2
	78.2133.60	BUSSOLA GUARNIZIONE D. 24	A-CF	3	48	98.0697.00	ANELLO ARRESTO J35		6	88	97.6185.00	SPINA CILINDRICA D. 8.0x18.0		4
	78.2134.60	BUSSOLA GUARNIZIONE D. 26	A-CF	3	49	97.7450.00	SPINOTTO D. 35x64		3		78.1005.70	ANELLO DI TESTA D. 20	F	3
	78.2135.60	BUSSOLA GUARNIZIONE D. 28	A-CF	3	50	97.5978.00	SPIA LIVELLO OLIO G 1"		2	89	78.1006.70	ANELLO DI TESTA D. 22-24	F	3
	78.2136.60	BUSSOLA GUARNIZIONE D. 30	A-CF	3	51	78.2142.00	BUSSOLA DI PRESSIONE		2		78.1008.70	ANELLO DI TESTA D. 26	F	3
	90.2689.00	ANELLO TEN. ALT. D. 20.0x28.0x6.0 LP	A-CF	3	52	99.4268.00	ALBERO A GOMITI C.90		1		78.1009.70	ANELLO DI TESTA D. 28	F	3
	90.2714.00	ANELLO TEN. ALT. D. 22.0x30.0x6.0 LP	A-CF	3	53	78.2139.55	FLANGIA BLOCCAGGIO BUSSOLA		2		78.1010.70	ANELLO DI TESTA D. 30	F	3
	90.2739.00	ANELLO TEN. ALT. D. 24.0x32.0x6.0 LP	A-CF	3	54	91.8862.00	CUSCINETTO A RULLI		2					
					55	78.1502.20	COPERCHIO CUSCINETTO		2					
						90.3929.00	OR D. 152.07x2.62 NBR 70SH 3600		2					

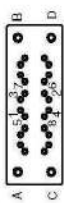


Sacche da riempire con grasso.
 **** Lubrificare con grasso al silicone Tipo OKS 1110 attenendosi alle operazioni sotto indicate:

- a) Il diametro esterno deve risultare solo leggermente inumidito
- b) Sul diametro interno il grasso deve essere applicato prestando particolare cura al riempimento di tutte le sacche comprese tra i labbri di tenuta, come indicato in figura.

*** Lubrificare con grasso al silicone tipo OKS 1110 il diametro esterno e il diametro interno devono risultare solo leggermente inumiditi.

Serraggio viti testata e viti camicia Pos. 131 e Pos. 132.



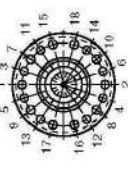
OPERAZIONE 1: Serraggio viti M12x160 (pos. 131) in quattro fasi rispettando la sequenza indicata in figura: (1-2-3-4-5-6-7-8)

- 1ª Fase = 70 Nm
- 2ª Fase = 110 Nm
- 3ª Fase = 140 Nm
- 4ª Fase = 140 Nm

OPERAZIONE 2: Serraggio viti M24x300 (pos. 132) in due fasi rispettando la sequenza indicata in figura: (A-B-C)

- 1ª Fase = 500 Nm
- 2ª Fase = 716 Nm

Serraggio viti di supporto guarnizioni pos. 103

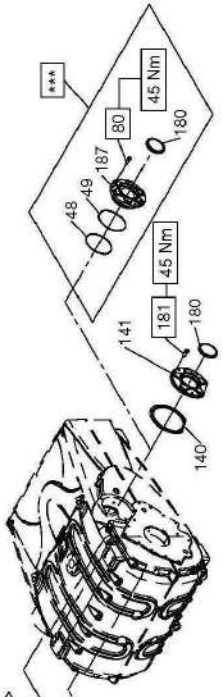


Serraggio viti M8x100 secondo la sequenza indicata (1-2-3-4-5-6-7-8-9-10-11-12-13-14-15-16-17-18), eseguita in due fasi alla coppia di 40 Nm per fase.

** Lubrificare il gambo filettato con grasso al Bisolfuro di Molibdeno cod. 12.001500

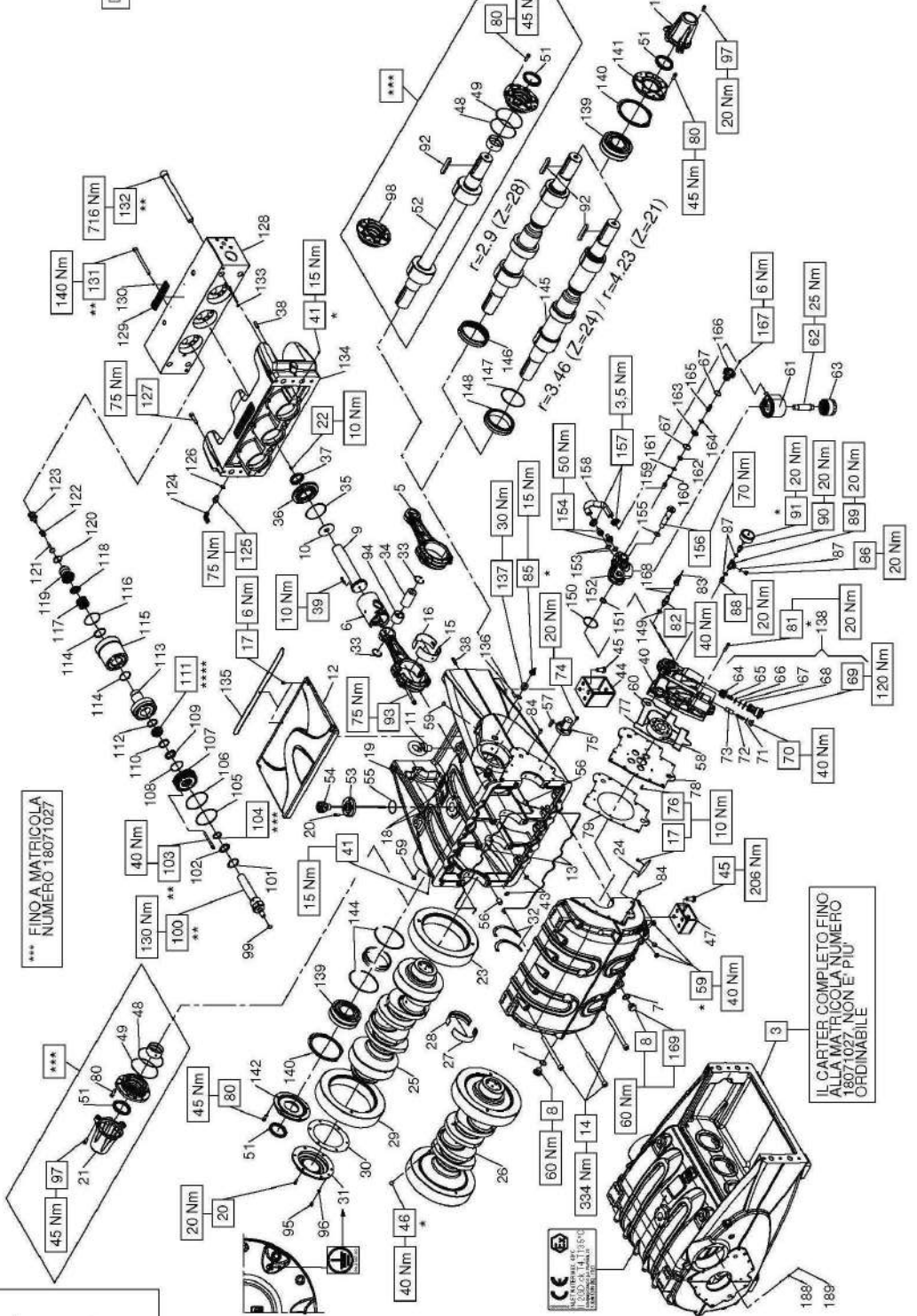
* Bloccare con LOX-EAL 53-14 sigillatracordi Cod. 12.0062.00

SR - HP
PTO DIR.



SR - HP
ORIZZONTALE
HORIZONTAL

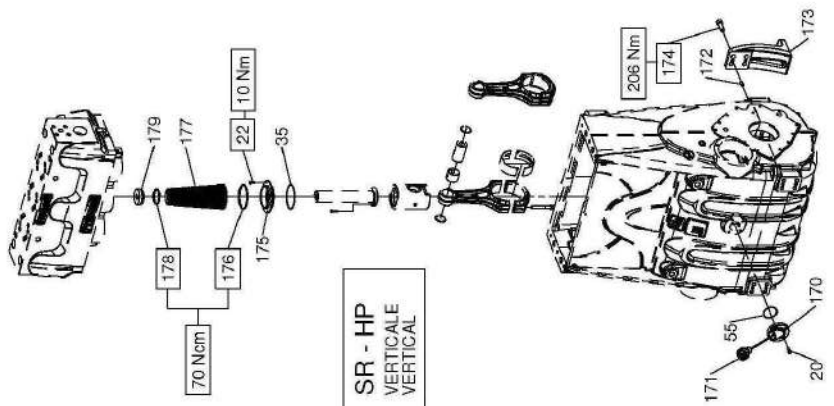
DIS. COD. 65.9510.00_6



*** FINO A MATRICOLA NUMERO 18071027

IL CARTER COMPLETO FINO ALLA MATRICOLA NUMERO 18071027 NON E' PIU' ORDINABILE

SR - HP
VERTICALE
VERTICAL



KIT RICAMBIO – SPARE KIT

	SR26 (D.26)	SR26 (D.26) (*)	SR30 (D.30)	SR32 (D.32)	SR36 (D.36)	
A	Kit tenute pompanti – Plunger packing kit	KIT 2440	KIT 2324	KIT 2325	KIT 2326	
B	Kit tenute valvole – Valves kit	KIT 2327	KIT 2335	KIT 2336	KIT 2337	
C	Kit valvole aspiraz./mandata - Suction + outlet valves kit	KIT 2328	KIT 2329	KIT 2330	KIT 2331	
D	Kit tenute complete - Complete seals kit	KIT 2441	KIT 2332	KIT 2333	KIT 2334	
E	Kit bronzine banco – Shaft bushing kit	KIT 2265 - 2266 (+0,25) - 2267 (+0,50)				
F	Kit bronzine bielle – Conrod bushing kit	KIT 2186 - 2187 (+0,25) - 2188 (+0,50)				

**SR26 - SR30
SR32 - SR36**

(*) - SOLO PER MATRICOLE : 15205013 - 16244030
16244031 - 17111036 - 17241005 - 17326003

POS	CODE CODICE	DESCRIPTION DESCRIZIONE	KIT	NR. PCS.	POS	CODE CODICE	DESCRIPTION DESCRIZIONE	KIT	NR. PCS.
3	65.0112.01	CARTER COMPLETO		1	36	79.2100.22	COPERCHIO PARAOILIO GUIDA PISTONE		3
5	65.0306.01	BIELLA COMPLETA		3	37	90.1715.00	ANELLO RAD. D. 50.0x70.0x10.0/11.5	D	3
6	79.0500.43	GUIDA PISTONE		3	38	97.6300.00	SPINA D. 12.0x40.0		2
	79.0502.43	GUIDA PISTONE +1.0		3	39	99.1897.00	VITE M6x25 UNI 5931		12
7	93.1980.00	ROSETTA DI TENUTA D. 3/4"		3	40	79.2124.20	CORPO POMPA OLIO		1
8	98.2265.00	TAPPO G 3/4"x16		3		65.2219.20	CORPO POMPA OLIO - ATEX		1
9	65.0506.66	STELO GUIDA PISTONE		3	41	98.1930.00	TAPPO CONICO M8.0x1.0		3
10	65.2105.66	PARASPRUZZI		2	43	90.3845.00	OR D. 18.72x2.62 NBR 70SH 3075	D	4
11	93.1080.00	GOLFARE M24 UNI 2947		1	44	65.2006.02	PIEDE ANTERIORE POMPA ORIZZONTALE		2
12	65.1508.53	COPERCHIO SUPERIORE CARTER		1	45	99.5133.00	VITE M16x35 UNI 5739		16
	65.1511.76	COPERCHIO SUPERIORE CARTER - ATEX		1	46	99.4250.00	VITE M12x12 UNI 5923		2
13	65.2140.82	GUARNIZIONE D. 3.53x530.00	D	2	47	65.2005.02	PIEDE POSTERIORE POMPA ORIZZONTALE	D	2
14	99.5224.00	VITE M16x200 UNI 5931		22	48	90.3926.50	OR D. 126.67x2.62 NBR 70SH 3500	D	2
	90.9323.00	SEMIBOCCOLA TESTA BIELLA - INF.	F	3	49	90.3805.00	OR D. 132.00x2.50 NBR 70SH	D	2
15	90.9324.00	SEMIBOCCOLA TESTA BIELLA +0.25 - INF.	F	3	51	10.1900.00	ANELLO RAD. D. 70.0x90.0x10.0	D	2
	90.9325.00	SEMIBOCCOLA TESTA BIELLA +0.50 - INF.	F	3		10.0811.55	PIGNONE Z28 R.2.900 - ELICOIDALE		1
	90.9326.00	SEMIBOCCOLA TESTA BIELLA - SUP.	F	3	52	10.0812.55	PIGNONE Z24 R.3.460 - ELICOIDALE		1
16	90.9321.00	SEMIBOCCOLA TESTA BIELLA +0.25 - SUP.	F	3		10.0813.55	PIGNONE Z21 R.4.230 - ELICOIDALE		1
	90.9322.00	SEMIBOCCOLA TESTA BIELLA +0.50 - SUP.	F	3	53	65.2112.54	SUPPORTO ASTA LIVELLO OLIO ORIZZONTALE		1
17	99.1820.00	VITE M6x12 DIN 6921		9	54	98.2340.50	TAPPO OLIO G 1"x358 CON ASTA		1
18	91.5700.00	RIVETTO AUTOF. D. 2.5x5.0		4		98.2340.70	TAPPO OLIO G. 1"x358 CON ASTA - ATEX		1
19	97.8268.00	TARGHETTA POMPA		1	55	90.3898.00	OR D. 56.82x2.62 NBR 70SH 3225	D	4
20	99.3059.00	VITE M8x20 UNI 5931		10	56	79.2116.89	BUSSOLA CENTRAGGIO CARTER-SUPPORTO		1
21	65.1509.20	COPERCHIO ESTREMITA' ALBERO		1	57	91.4995.00	LINGUETTA 12.0x8.0x40.0 UNI 6604		1
22	99.1853.00	VITE M6x16 UNI 5931		6	58	79.2119.07	ASSIEME ROTORI POMPA OLIO H=35		1
	10.0815.55	CORONA SX Z81 R.2.900 - ELICOIDALE		1	59	98.2155.00	TAPPO CONICO M20x1.5 DIN 906	D	6
	10.0817.55	CORONA SX Z83 R.3.460 - ELICOIDALE		1	60	90.3852.00	OR D. 22.22x2.62 NBR 70SH 130		1
	10.0819.55	CORONA SX Z89 R.4.230 - ELICOIDALE		1	61	65.2229.00	SCAMBIATORE ACQUA-OLIO 16 PIATTI		1
24	65.2108.74	RETINA FILTRO OLIO		1	62	65.2228.64	RACCORDO SCAMBIATORE FILTRO OLIO		1
25	65.0205.55	ALBERO A GOMITI C. 90		1	63	92.8990.00	FILTRO OLIO M20x1.5		1
	65.0207.01	COMPLESSIVO ALBERO C. 90 R.2.900		1	64	36.2009.51	GUIDA VALVOLA		1
	65.0208.01	COMPLESSIVO ALBERO C. 90 R.3.460		1	65	94.7440.00	MOLLA Dm. 15.4x26.5		4
	65.0209.01	COMPLESSIVO ALBERO C. 90 R.4.230		1	66	36.2010.76	VALVOLA SFERICA		4
27	90.9350.00	SEMIBOCCOLA DI BANCO - INF.	E	4	67	90.3865.00	OR D. 29.82x2.62 NBR 70SH 3118	D	4
	90.9351.00	SEMIBOCCOLA DI BANCO +0.254 - INF.	E	4	68	90.3873.00	OR D. 36.14x2.62 NBR 70SH 3143	D	4
	90.9352.00	SEMIBOCCOLA DI BANCO +0.508 - INF.	E	4	69	79.2139.64	CARTUCCIA VALVOLA		4
28	90.9347.00	SEMIBOCCOLA DI BANCO - SUP.	E	4	70	98.2137.80	TAPPO M18x11		1
	90.9348.00	SEMIBOCCOLA DI BANCO +0.254 - SUP.	E	4	71	96.7410.00	RONDELLA D. 18.2x24.0x1.5		1
	90.9349.00	SEMIBOCCOLA DI BANCO +0.508 - SUP.	E	4	72	94.7389.00	MOLLA Dm. 10.8x37.1		1
	10.0814.55	CORONA DX Z81 R.2.900 - ELICOIDALE		1	73	79.2136.64	PISTONCINO VALVOLA SOVRAPRESSIONE		1
	10.0816.55	CORONA DX Z83 R.3.460 - ELICOIDALE		1	74	99.3039.00	VITE M8x16 UNI 5931		4
	10.0818.55	CORONA DX Z89 R.4.230 - ELICOIDALE		1	75	79.2126.54	CODOLO COMANDO ROTORI POMPA OLIO		4
30	65.2109.84	GUARNIZIONE COPERCHIO LATERALE	D	1	76	99.1851.00	VITE M6x16 UNI 5933		3
31	65.1506.20	COPERCHIO ALBERO A GOMITI		1	77	79.2127.47	GUARNIZIONE CORPO POMPA OLIO	D	1
32	90.9353.00	SEMIBOCCOLA DI BANCO +0.254 - SUP.	E	2	78	79.2128.74	PIASTRA POMPA OLIO		1
33	90.0755.00	ANELLO D'ARRESTO J45		6	79	79.2129.84	GUARNIZIONE PIASTRA POMPA OLIO	D	1
34	97.7470.00	SPINOTTO D. 45x86		3	80	99.3668.00	VITE M10x25 UNI 5931		1
35	90.3920.00	OR D. 101.27x2.62 NBR 70SH 3400	D	3	81	99.3116.00	VITE M8x40 UNI 5931		15

KIT RICAMBIO – SPARE KIT

	SR26 (D.26)	SR26 (D.26) (*)	SR30 (D.30)	SR32 (D.32)	SR36 (D.36)	
A	Kit tenute pompanti – Plunger packing kit	KIT 2440	KIT 2324	KIT 2325	KIT 2326	
B	Kit tenute valvole – Valves kit	KIT 2327	KIT 2335		KIT 2336	
C	Kit valvole aspiraz./mandata - Suction + outlet valves kit	KIT 2328	KIT 2329		KIT 2330	
D	Kit tenute complete - Complete seals kit	KIT 2441	KIT 2332	KIT 2333	KIT 2334	
E	Kit bronzine banco – Shaft bushing kit	KIT 2265 - 2266 (+0,25) - 2267 (+0,50)				
F	Kit bronzine bielle – Conrod bushing kit	KIT 2186 - 2187 (+0,25) - 2188 (+0,50)				

**SR26 - SR30
SR32 - SR36**

**(*) - SOLO PER MATRICOLE : 15205013 - 16244030
16244031 - 17111036 - 17241005 - 17326003**

POS	CODE CODICE	DESCRIPTIONE DESCRIZIONE	KIT	NR. PCS.	POS	CODE CODICE	DESCRIPTIONE DESCRIZIONE	KIT	NR. PCS.
82	93.5105.00 93.5106.00	TERMOSTATO T.105 N.C. 12V TERMOSTATO T.105 N.C. 12V - ATEX		1		65.2225.68 65.2157.68	ANELLO ANTIESTRUSORE D. 26 ANELLO ANTIESTRUSORE D. 26 (*)	A-D A-D	3
83	93.5515.00	CONNETTORE INTER. SPIA TEMPERATURA		1	110	78.2130.68 65.2158.68	ANELLO ANTIESTRUSORE D. 30 ANELLO ANTIESTRUSORE D. 32	A-D A-D	3
84	79.2135.89	BUSSOLA CENTRAGGIO POMPA OLIO		2		65.2159.68	ANELLO ANTIESTRUSORE D. 36	A-D	
85	93.5555.00 93.5556.00	PRESSOSTATO 0.3 N.A. 12V PRESSOSTATO 0.3 N.A. 12V - ATEX		1		90.2749.70 90.2749.30	ANELLO TEN. ALT. D. 26.0x36.0x12.5 HP ANELLO TEN. ALT. D. 26.0x40.0x16.5 HP (*)	A-D A-D	3
86	98.2042.50	TAPPO G 1/4"x9 TE17 ZINC.		1		90.2778.00	ANELLO TEN. ALT. D. 30.0x46.0x17.8 HP	A-D	
87	96.7230.00	ROSETTA D. 13.5x19.0x1.5		3	111	90.2789.00	ANELLO TEN. ALT. D. 32.0x46.0x16.4 HP	A-D	
88	95.2560.00	RACCORDO M-M NPT 1/4" - G 1/4"		1		90.2825.00	ANELLO TEN. ALT. D. 36.0x52.0x18.4 HP	A-D	
89	96.3100.00	RACCORDO A T F-F G 1/4"		1		65.1014.66	ANELLO DI TESTA D. 26		
90	95.2566.00	NIPPLO DI RIDUZIONE M-F G 1/4"		1		65.1010.66	ANELLO DI TESTA D. 26 (*)		
91	94.6070.00	MANOMETRO ATTACCO POSTERIORE 0-16 D. 63		1	112	65.1011.66	ANELLO DI TESTA D. 30		3
92	91.5050.00	LINGUETTA 18.0x11.0x100.0 UNI 6604		1		65.1012.66	ANELLO DI TESTA D. 32		
93	99.4410.00	VITE SERRAGGIO BIELLA		6		65.1013.66	ANELLO DI TESTA D. 36		
94	90.9185.00	BOCCOLA PIEDE BIELLA		3		65.2224.56	SUPPORTO GUARNIZIONE D. 26 HP		
95	99.3019.00	VITE M8x10 UNI 5931 - ATEX		1		65.2211.56	SUPPORTO GUARNIZIONE D. 26 HP (*)		
96	96.7017.50	ROSETTA D. 8.4x15.0x0.8 - ATEX		1	113	65.2212.56	SUPPORTO GUARNIZIONE D. 30-32 HP		3
97	99.3045.00	VITE M8x18 UNI 5931		3		65.2213.56	SUPPORTO GUARNIZIONE D. 36 HP		
98	65.7005.01	COPERCHIO PIGNONE PTO COMPLETO	D	2		93.1987.60	GUARNIZIONE D. 40.00x45.00x3.95 - SR26	A-B-C-D	
99	90.3596.00	OR D. 18.77x1.78 NBR 70SH 2075		3		93.1989.50	GUARNIZIONE D. 46.00x51.00x3.95 - SR30 SR32	A-B-C-D	6
100	65.0416.01 65.0417.01	PISTONE COMPLETO D. 26 PISTONE COMPLETO D. 30		3		93.1998.00	GUARNIZIONE D. 52.00x57.00x3.95 - SR36	A-B-C-D	
101	65.0418.01 65.0419.01	PISTONE COMPLETO D. 32 PISTONE COMPLETO D. 36		3		65.0610.56 65.0611.56	CAMICIA PISTONE D. 26 CAMICIA PISTONE D. 30-32		3
102	90.0780.00 90.0796.00	ANELLO D'ARRESTO J48 UNI 7437 - SR26-30-32 ANELLO D'ARRESTO J52 UNI 7437 - SR36		3	116	65.0612.56 90.3914.50	CAMICIA PISTONE D. 36 OR D. 75.87x2.62 NBR 70SH 3300	A-B-C-D	3
103	78.2116.56 78.2118.56	ANELLO PER TENUTA D. 26 ANELLO PER TENUTA D. 30		3	117	94.7670.00 94.7708.00	MOLLA Dm. 36.0x51.7 INOX - D. 26 MOLLA Dm. 41.5x51.2 INOX - D. 30-32	C C	3
104	65.2170.56 65.2171.56	ANELLO PER TENUTA D. 32 ANELLO PER TENUTA D. 36		3	118	94.7723.00 36.2145.56	MOLLA Dm. 47.2x61.2 INOX - D. 36 VALVOLA PIANA D.26	C C	3
105	99.3261.00	VITE M8x100 UNI 5931		54		36.2146.56 36.2147.56	VALVOLA PIANA D.30-32 VALVOLA PIANA D.36	C C	3
106	90.2749.20 90.2763.00	ANELLO TEN. ALT. D. 26.0x34.0x8.0 LP ANELLO TEN. ALT. D. 30.0x38.0x6.0 LP	A-D A-D	3	119	36.2143.56 36.2142.56	SEDE VALVOLA D. 26 SEDE VALVOLA D. 30-32	C C	3
107	90.2781.00 90.2801.00	ANELLO TEN. ALT. D. 32.0x40.0x6.0 LP ANELLO TEN. ALT. D. 36.0x44.0x6.0 LP	A-D A-D	3	120	93.1987.30 93.1987.50	SEDE VALVOLA D. 36 GUARNIZIONE D. 36.00x41.00x3.95	C B-C-D	3
108	90.4146.00 90.4147.00	OR D. 104.37x3.53 NBR 70SH 4412 OR D. 107.50x3.53 NBR 70SH 4425	A-D A-D	3	121	36.2083.56 36.2084.56	VALVOLA D. 20-22-24 - D. 26-30-32 VALVOLA D. 26-28-30 - D. 36	C C	3
109	65.2227.56 65.2166.56	SUPPORTO GUARNIZIONE D. 26 LP SUPPORTO GUARNIZIONE D. 26 LP (*)		3	122	94.7476.00 94.7489.00	MOLLA Dm. 18.0x35.0 INOX - D. 26-30-32 MOLLA Dm. 18.9x35.0 INOX - D. 36	C C	3
110	65.2167.56 65.2168.56	SUPPORTO GUARNIZIONE D. 30 LP SUPPORTO GUARNIZIONE D. 32 LP		3	123	36.2141.60 96.4164.00	GUIDA VALVOLA RACCORDO A 90° G 3/8" - D. 12 GIREVOLE	C C	3
111	65.2169.56 90.3893.00	SUPPORTO GUARNIZIONE D. 36 LP OR D. 53.65x2.62 NBR 70SH 3212 - D. 26-30-32	A-D A-D	3	124	78.2145.66 96.7380.00	RACCORDO STROZZATO - D. 3 3/8" M - 3/8" F ROSETTA D. 17.5x23.0x1.5	C C	1
112	90.3900.00 65.2226.60	OR D. 58.42x2.62 NBR 70SH 3231 - D. 36 BUSSOLA GUARNIZIONE D. 26	A-D A-D	3	125	99.4335.00 65.1207.56	VITE M12x50 5931 TESTATA POMPA	C	4
113	65.2160.60 78.2136.60	BUSSOLA GUARNIZIONE D. 26 (*) BUSSOLA GUARNIZIONE D. 30	A-D A-D	3	126	97.8276.00 91.5703.00	MARCHIO PRATISSOLI RIVETTO AUTOFILETTANTE D. 2.5x8.0	C	1
114	65.2161.60 65.2162.60	BUSSOLA GUARNIZIONE D. 32 BUSSOLA GUARNIZIONE D. 36	A-D A-D	3	130	99.4490.00	VITE M12x160 UNI 5931	C	2
115					131				24

KIT RICAMBIO – SPARE KIT

	SR26 (D.26)	SR26 (D.26) (*)	SR30 (D.30)	SR32 (D.32)	SR36 (D.36)	
A	Kit tenute pompanti – Plunger packing kit	KIT 2440	KIT 2324	KIT 2325	KIT 2326	
B	Kit tenute valvole – Valves kit	KIT 2327	KIT 2335	KIT 2336	KIT 2336	
C	Kit valvole aspiraz./mandata - Suction + outlet valves kit	KIT 2328	KIT 2329	KIT 2330	KIT 2330	
D	Kit tenute complete - Complete seals kit	KIT 2441	KIT 2332	KIT 2333	KIT 2334	
E	Kit bronzine banco – Shaft bushing kit	KIT 2265 - 2266 (+0,25) - 2267 (+0,50)				
F	Kit bronzine bielle – Conrod bushing kit	KIT 2186 - 2187 (+0,25) - 2188 (+0,50)				

SR26 - SR30
SR32 - SR36

(*) - SOLO PER MATRICOLE : 15205013 - 16244030
16244031 - 17111036 - 17241005 - 17326003

POS	CODE CODICE	DESCRIPTION DESCRIZIONE	KIT	NR. PCS.	POS	CODE CODICE	DESCRIPTION DESCRIZIONE	KIT	NR. PCS.	
132	99.5371.00	VITE M24x2x300 UNI 5931	A-D	4	80	99.3668.00	VITE M10x25 UNI 5931		10÷12	
133	90.3821.01	OR D. 9.19x2.62 NBR 90SH 3037		2	95	99.3019.00	VITE M8x10 UNI 5931 - ATEX		1	
134	65.2147.13	DISTANZIALE TESTATA		1	96	96.7017.50	ROSETTA D. 8.4x15.0x0.8 - ATEX	D	1	
135	65.2185.76	SUPPORTO COPERCHIO SUPERIORE CARTER		1	140	65.2217.84	GUARNIZIONE COPERCHIO PIGNONE		2	
136	96.7563.00	ROSETTA D. 22.3x28.0x1.5		1	141	65.1515.13	COPERCHIO PIGNONE PTO SX		1	
137	95.2729.00	NIPPLIO M-F M22x1.5 / M10x1		1	142	65.1516.13	COPERCHIO PIGNONE PTO DX		1	
138	36.7258.01	GR. VALVOLA ASPIRAZIONE / MANDATA POMPA OLIO		4	180	98.2498.00	TAPPO CHIUSURA D.90x10		2	
139	91.8760.00	CUSCINETTO A RULLI		2	181	99.3668.00	VITE M10x25 5931		10	
140	65.2217.84	GUARNIZIONE COPERCHIO PIGNONE		2	182	65.0213.55	ALBERO A GOMITI C.90.00		1	
141	65.1515.13	COPERCHIO PIGNONE PTO SX	D	1	183	91.5160.00	LINGUETTA 32x18x160		1	
142	65.1516.13	COPERCHIO PIGNONE PTO DX		1	184	65.1513.71	COPERCHIO ALBERO A GOMITI		1	
143	65.1514.20	COPERCHIO ESTREMITA' ALBERO		1	185	90.1990.00	ANELLO RAD. 140x170x12 FKM	D	1	
144	90.1020.00	ANELLO D'ARRESTO SB150		2	187	65.1512.13	COPERCHIO CHIUSURA PTO		2	
VERTICALE - VERTICAL										
145	10.0873.55	PIGNONE Z28 R. 2.900 - ELICOIDALE		1	20	99.3059.00	VITE M8x20 UNI 5931		10	
	10.0874.55	PIGNONE Z24 R. 3.460 - ELICOIDALE			22	99.1853.00	VITE M6x16 UNI 5931		12	
	10.0875.55	PIGNONE Z21 R. 4.230 - ELICOIDALE			35	90.3920.00	OR D. 101.27x2.62 NBR 70SH 3400	D	3	
146	91.8895.00	CUSCINETTO A RULLI		1	55	90.3898.00	OR D. 56.82x2.62 NBR 70SH 3225	D	1	
147	90.1012.00	ANELLO D'ARRESTO SW120		1	170	65.2111.20	SUPPORTO ASTA LIV. OLIO VERTICALE		1	
148	91.8875.00	CUSCINETTO A RULLI		1						
149	96.7380.00	ROSETTA D. 17.4x23.0x1.5		1	171	98.2339.50	ASTA LIVELLO OLIO G1 L=246		1	
150	90.4118.00	OR D. 66.68x3.53 NBR 70SH 170	D	1						
151	90.4048.00	OR D. 25.81x3.53 NBR 70SH 134	D	1	172	97.6230.00	ASTA LIVELLO OLIO G1 L=246 ATEX		8	
152	65.2232.05	CORPO TERMOREGOLATORE		1	173	65.2007.13	PIEDE POMPA VERTICALE		4	
153	96.7514.00	ROSETTA D. 21.5x27.0x1.5		2	174	99.5142.00	VITE M16x45 5931		16	
154	65.2234.66	PORTAGOMMA G1/2" DIRITTO		2	175	65.2107.66	FLANGIA PER SOFFIETTO		3	
155	90.3859.00	OR D. 25.07x2.62 NBR 70SH 3100 TEFLONATO	D	1	176	92.8110.00	FASCETTA A VITE 98-109 5x0.4		3	
156	65.2236.66	VITE FISSAGGIO CORPO		1	177	65.2110.47	SOFFIETTO	D	3	
157	92.8080.00	FASCETTA A VITE 22-30 13x0.9		2						
158	84.2138.97	TUBO CONNESSIONE VALVOLA TERMICA-SCAMBIATORE		1	178	65.2218.47	SOFFIETTO ATEX		3	
159	93.5102.00	TERMOSTATO T.060		1	179	65.2106.66	FASCETTA A VITE 58-69 5x0.4		3	
160	90.3589.50	OR D. 12.42x1.78 FPM 70SH 2050	D	1						
161	90.3594.50	OR D. 17.16x1.78 FPM 70SH 2068	D	1						
162	65.2235.66	DISTANZIALE PER TERMOSTATO		1						
163	36.2163.66	SEDE VALVOLA		1						
164	36.2039.66	VALVOLA SFERICA MANDATA		1						
165	94.7403.00	MOLLA Dm. 12.0x48.5		1						
166	65.2233.05	COPERCHIO VALVOLA		1						
167	99.1552.00	VITE M5x14 5931		3						
168	93.5520.00	CONNETTORE FEMMINA 3.4x2.8 1-2.5		2						
169	98.2268.50	TAPPO G 3/4"x16 PER SONDA D. 6 SS - ATEX		1						
188	65.2216.64	TAPPO CON ORIFIZIO (SR-TR)		3						
189	90.3569.00	OR D. 3.68x1.78 NBR 70SH 2015	D	3						
AZIONAMENTO DIRETTO - DIRECT DRIVE										
20	99.3059.00	VITE M8x20 UNI 5931		10						
30	65.2109.84	GUARNIZIONE COPERCHIO LATERALE	D	1						
46	99.4250.00	VITE M12x12 UNI 5923		2						
48	90.3926.50	OR D. 126.67x2.62 NBR 70SH 3500	D	2						
49	90.3805.00	OR D. 132.00x2.50 NBR 70SH	D	2						

**SR - HF
ORIZZONTALE
HORIZONTAL**

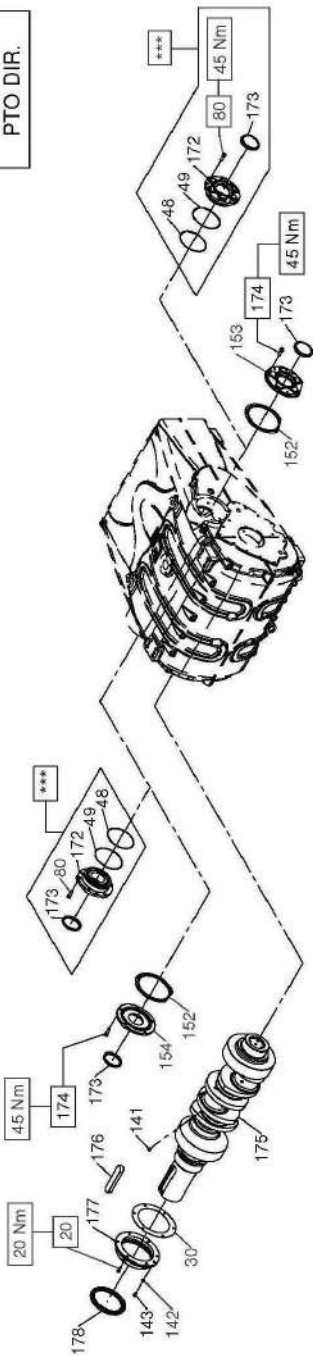
DIS. COD. 85.9505.00. 10

** INGRASSARE CON OCILIS 260
PENETRAZIONE 260
COD. 12.0016.00

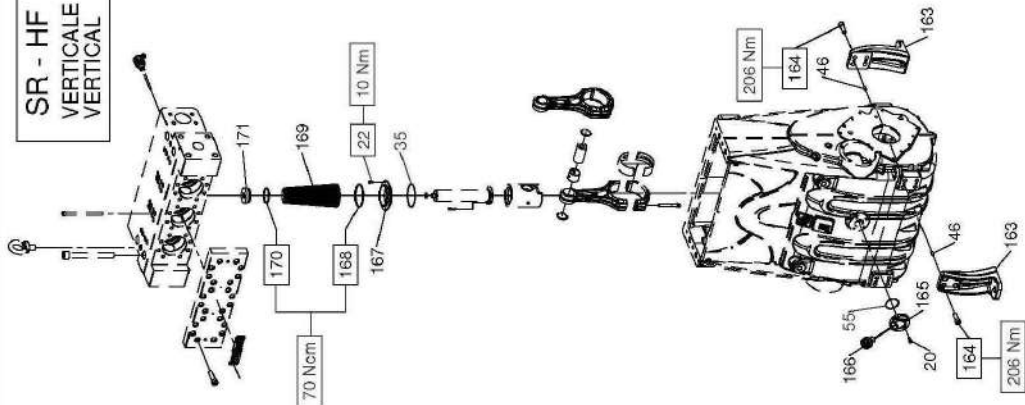
* BLOCCARE CON
LOX-EAL 53-14
SIGILLAFACCORDI
COD. 12.0062.00

*** FINO A MATRICOLA
NUMERO 18071027

**SR - HF
PTO DIR.**

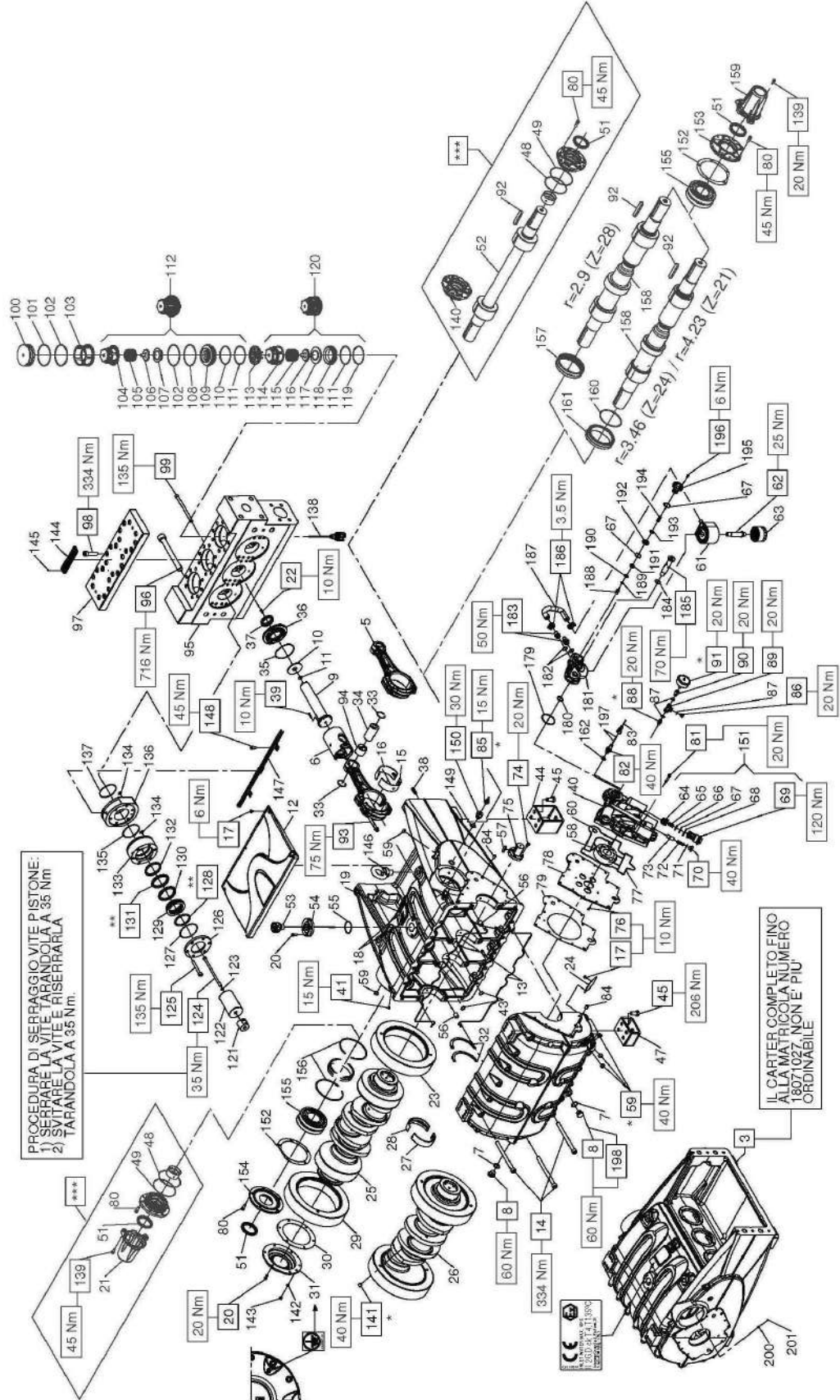


**SR - HF
VERTICALE
VERTICAL**



PROCEDURA DI SERRAGGIO VITE PISTONE:
1) SERRARE LA VITE TARANDOLA A 35 Nm
2) SVITARE LA VITE E RISERRARLA
TARANDOLA A 35 Nm.

IL CARTER COMPLETO FINO
ALLA MATRICOLA NUMERO
18071027, NON E' PIU'
ORDINABILE



KIT RICAMBIO – SPARE KIT

A	Kit tenute pompanti – Plunger packing kit	SR50 (D.50)	SR55 (D.55)	SR60 (D.60)	SR65 (D.65)	SR70 (D.70)	SR75 (D.75)
B	Kit tenute valvole – Valves kit	KIT 2261	KIT 2322	KIT 2268	KIT 2262	KIT 2269	KIT 2263
C	Kit tenute complete - Complete seals kit	KIT 2337	KIT 2338	KIT 2339	KIT 2340	KIT 2341	KIT 2342
D	Kit bronzine banco – Shaft bushing kit	KIT 2265 - 2266 (+0,25) - 2267 (+0,50)					
E	Kit bronzine bielle – Conrod bushing kit	KIT 2186 - 2187 (+0,25) - 2188 (+0,50)					

**SR50 - SR55 - SR60
SR65 - SR70 - SR75**

POS	CODE CODICE	DESCRIPTIONE DESCRIZIONE	KIT	NR. PCS.	POS	CODE CODICE	DESCRIPTIONE DESCRIZIONE	KIT	NR. PCS.
3	65.0112.01	CARTER COMPLETO		1	36	79.2100.22	COPERCHIO PARAOILIO GUIDA PISTONE		3
5	65.0306.01	BIELLA COMPLETA		3	37	90.1715.00	ANELLO RAD. D. 50.0x70.0x10.0/11.5	C	3
6	79.0500.43	GUIDA PISTONE		3	38	97.6300.00	SPINA D. 12.0x40.0		2
7	93.1980.00	ROSETTA DI TENUTA D. 3/4"		3	39	99.1897.00	VITE M6x25 UNI 5931		12
8	98.2265.00	TAPPO G 3/4"x16		3	40	79.2124.20	CORPO POMPA OLIO		1
9	65.0505.66	STELO GUIDA PISTONE		3		65.2219.20	CORPO POMPA OLIO - ATEX		
10	65.2105.66	PARASPRUZZI		3	41	98.1930.00	TAPPO CONICO M8.0x1.0		3
11	90.3596.00	OR D. 18.77x1.78 NBR 70SH 2075		3	43	90.3845.00	OR D. 18.72x2.62 NBR 70SH 3075	C	4
12	65.1508.53	COPERCHIO SUPERIORE CARTER		1	44	65.2006.02	PIEDE ANTERIORE POMPA ORIZZONTALE		2
13	65.2140.82	COPERCHIO SUPERIORE CARTER - ATEX		1	45	99.5133.00	VITE M16x35 UNI 5739		16
14	99.5224.00	GUARNIZIONE D. 3.53x530.00	C	2	47	65.2005.02	PIEDE POSTERIORE POMPA ORIZZONTALE		2
15	90.9323.00	SEMIBOCCOLA TESTA BIELLA - INF.		22	48	90.3926.50	OR D. 126.67x2.62 NBR 70SH 3500	C	2
16	90.9324.00	SEMIBOCCOLA TESTA BIELLA +0.25 - INF.	E	3	49	90.3805.00	OR D. 132.00x2.50 NBR 70SH	C	2
17	90.9325.00	SEMIBOCCOLA TESTA BIELLA +0.50 - INF.	E	3	51	90.1900.00	ANELLO RAD. D. 70.0x90.0x10.0	C	2
18	90.9326.00	SEMIBOCCOLA TESTA BIELLA - SUP.	E	3		10.0811.55	PIGNONE Z28 R.2.900 - ELICOIDALE		1
19	90.9327.00	SEMIBOCCOLA TESTA BIELLA +0.25 - SUP.	E	3	52	10.0812.55	PIGNONE Z24 R.3.460 - ELICOIDALE		1
20	90.9328.00	SEMIBOCCOLA TESTA BIELLA +0.50 - SUP.	E	3		10.0813.55	PIGNONE Z21 R.4.230 - ELICOIDALE		1
21	99.1853.00	VITE M6x12 DIN 6921		9	53	98.2340.50	TAPPO OLIO G 1"x358 CON ASTA		1
22	91.5700.00	RIVETTO AUTOF. D. 2.5x5.0		4		98.2340.70	TAPPO OLIO G 1"x358 CON ASTA - ATEX		1
23	97.8268.00	TARGHETTA POMPA		1	54	65.2112.54	SUPPORTO ASTA LIVELLO OLIO ORIZZONTALE	C	1
24	99.3059.00	VITE M8x20 UNI 5931		10	55	90.3898.00	OR D. 56.82x2.62 NBR 70SH 3225		1
25	65.1509.20	COPERCHIO ESTREMITA' ALBERO		1	56	79.2116.89	BUSSOLA CENTRAGGIO CARTER-SUPPORTO		4
26	99.1853.00	VITE M6x16 UNI 5931		6	57	91.4995.00	LINGUETTA 12.0x8.0x40.0 UNI 6604		1
27	10.0815.55	CORONA SX Z81 R.2.900 - ELICOIDALE		1	58	79.2119.07	ASSEMBLE ROTORI POMPA OLIO H=35		1
28	10.0817.55	CORONA SX Z83 R.3.460 - ELICOIDALE		1	59	98.2155.00	TAPPO CONICO M20x1.5 DIN 906		5
29	10.0819.55	CORONA SX Z89 R.4.230 - ELICOIDALE		1	60	90.3852.00	OR D. 22.22x2.62 NBR 70SH 130	C	1
30	65.2108.74	RETINA FILTRO OLIO		1	61	65.2229.00	SCAMBIATORE ACQUA-OLIO 16 PIATTI		1
31	65.0205.55	ALBERO A GOMITI C. 90		1	62	65.2228.64	RACCORDO SCAMBIATORE FILTRO OLIO	C	6
32	65.0207.01	COMPLESSIVO ALBERO C. 90 R.2.900		1	63	92.8990.00	FILTRO OLIO M20x1.5		4
33	65.0208.01	COMPLESSIVO ALBERO C. 90 R.3.460		1	64	36.2009.51	GUIDA VALVOLA		4
34	65.0209.01	COMPLESSIVO ALBERO C. 90 R.4.230		1	65	94.7440.00	MOLLA Dm. 15.4x26.5		4
35	90.9350.00	SEMIBOCCOLA DI BANCO - INF.	D	4	66	36.2010.76	VALVOLA SFERICA	C	4
36	90.9351.00	SEMIBOCCOLA DI BANCO +0.254 - INF.	D	4	67	90.3865.00	OR D. 29.82x2.62 NBR 70SH 3118		6
37	90.9352.00	SEMIBOCCOLA DI BANCO +0.508 - INF.	D	4	68	90.3873.00	OR D. 36.14x2.62 NBR 70SH 3143	C	4
38	90.9347.00	SEMIBOCCOLA DI BANCO - SUP.	D	4	69	79.2139.80	CARTUCCIA VALVOLA		4
39	90.9348.00	SEMIBOCCOLA DI BANCO +0.254 - SUP.	D	4	70	98.2137.80	TAPPO M18x11		1
40	90.9349.00	SEMIBOCCOLA DI BANCO +0.508 - SUP.	D	4	71	96.7410.00	RONDELLA D. 18.2x24.0x1.5		1
41	10.0814.55	CORONA DX Z81 R.2.900 - ELICOIDALE		1	72	94.7389.00	MOLLA Dm. 10.8x37.1		1
42	10.0816.55	CORONA DX Z83 R.3.460 - ELICOIDALE		1	73	79.2136.64	PISTONCINO VALVOLA SOVRAPRESSIONE		1
43	10.0818.55	CORONA DX Z89 R.4.230 - ELICOIDALE		1	74	99.3039.00	VITE M8x16 UNI 5931		4
44	65.2109.84	GUARNIZIONE COPERCHIO LATERALE	C	1	75	79.2126.54	CODOLO COMANDO ROTORI POMPA OLIO		1
45	65.1506.20	COPERCHIO ALBERO A GOMITI		1	76	99.1851.00	VITE M6x16 UNI 5933		3
46	90.9353.00	SEMIANELLO DI SPALLAMENTO		2	77	79.2127.47	GUARNIZIONE CORPO POMPA OLIO	C	1
47	90.0755.00	ANELLO D'ARRESTO J45	D	6	78	79.2128.74	PIASTRA POMPA OLIO		1
48	97.7470.00	SPINOTTO D. 45x86		3	79	79.2129.84	GUARNIZIONE PIASTRA POMPA OLIO	C	1
49	90.3920.00	OR D. 101.27x2.62 NBR 70SH 3400	C	3	80	99.3668.00	VITE M10x25 UNI 5931		10÷12
50					81	99.3116.00	VITE M8x40 UNI 5931		15

KIT RICAMBIO – SPARE KIT

**SR50 - SR55 - SR60
SR65 - SR70 - SR75**

	SR50 (D.50)	SR55 (D.55)	SR60 (D.60)	SR65 (D.65)	SR70 (D.70)	SR75 (D.75)
A	Kit tenute pompanti – Plunger packing kit	KIT 2261	KIT 2268	KIT 2262	KIT 2269	KIT 2263
B	Kit tenute valvole – Valves kit	KIT 2264				
C	Kit tenute complete - Complete seals kit	KIT 2337	KIT 2338	KIT 2339	KIT 2340	KIT 2342
D	Kit bronzine banco – Shaft bushing kit	KIT 2265 - 2266 (+0,25) - 2267 (+0,50)				
E	Kit bronzine bielle – Conrod bushing kit	KIT 2186 - 2187 (+0,25) - 2188 (+0,50)				

POS	CODE CODICE	DESCRIPTION DESCRIZIONE	KIT	NR. PCS.	POS	CODE CODICE	DESCRIPTION DESCRIZIONE	KIT	NR. PCS.
82	93.5105.00 93.5106.00	TERMOSTATO T.105 N.C. 12V TERMOSTATO T.105 N.C. 12V - ATEX		1	124	99.3865.00	VITE M10x200 UNI 5737		3
83	93.5515.00	CONNETTORE INTER. SPIA TEMPERATURA		1	125	99.4418.00	VITE M12x90 UNI 5931		18
84	79.2135.89	BUSSOLA CENTRAGGIO POMPA OLIO		2		65.2128.56	ANELLO SUPPORTO GUARNIZIONE D. 50		
85	93.5555.00 93.5556.00	PRESSOSTATO 0.3 N.A. 12V PRESSOSTATO 0.3 N.A. 12V - ATEX		1	126	65.2183.56	ANELLO SUPPORTO GUARNIZIONE D. 55		3
86	98.2042.50	TAPPO G 1/4"x9 TE17 ZINC.		1		65.2130.56	ANELLO SUPPORTO GUARNIZIONE D. 60		
87	96.7230.00	ROSETTA D. 13.5x19.0x1.5		3		65.2132.56	ANELLO SUPPORTO GUARNIZIONE D. 65		
88	95.2560.00	RACCORDO M-M NPT 1/4" - G 1/4"		1		65.2134.56	ANELLO SUPPORTO GUARNIZIONE D. 70		
89	96.3100.00	RACCORDO A T F-F G 1/4"		1		90.3913.50	ANELLO SUPPORTO GUARNIZIONE D. 75		
90	95.2566.00	NIPPLIO DI RIDUZIONE M-F G 1/4"		1	127	90.3916.00	OR D. 71.12x2.62 NBR 90SH 3281 - D. 50-55	A-C	3
91	94.6070.00	MANOMETRO ATTACCO POSTERIORE 0-16 D. 63		1		90.3917.00	OR D. 82.22x2.62 NBR 70SH 3325 - D. 60-65	A-C	
92	91.5050.00	LINGUETTA 18.0x11.0x100.0 UNI 6604		1		90.3918.00	OR D. 88.57x2.62 NBR 70SH 3350 - D. 70	A-C	
93	99.4410.00	VITE SERRAGGIO BIELLA		6		90.2860.00	ANELLO TEN. ALT. D. 50.0x58.0x5.4 LP	A-C	
94	90.9185.00	BOCCOLA PIEDE BIELLA		3	128	90.2870.00	ANELLO TEN. ALT. D. 55.0x63.0x5.4 LP	A-C	3
95	65.1205.56	TESTATA POMPA		4		90.2880.00	ANELLO TEN. ALT. D. 60.0x68.0x5.4 LP	A-C	
96	99.5355.00	VITE M24x220 UNI 5931		1		90.2890.00	ANELLO TEN. ALT. D. 65.0x73.0x5.4 LP	A-C	
97	65.2120.56	COPERCHIO VALVOLE		1		90.2900.00	ANELLO TEN. ALT. D. 70.0x80.0x5.4 LP	A-C	
98	99.5149.00	VITE M16x65 UNI 5931		24		90.2910.00	ANELLO TEN. ALT. D. 75.0x85.0x5.4 LP	A-C	
99	99.4495.00	VITE M12x180 UNI 5931		24		65.2204.66	SUPPORTO GUARNIZIONE D. 50		
100	65.2121.56	TAPPO VALVOLA		3	129	65.2205.66	SUPPORTO GUARNIZIONE D. 55		3
101	90.5345.00	ANELLO ANTIEST. D. 105.4x111.2x1.5		3		65.2206.66	SUPPORTO GUARNIZIONE D. 60		
102	90.4146.00	OR D.104.37x3.53 NBR 70SH 4412		6		65.2208.66	SUPPORTO GUARNIZIONE D. 65		
103	65.2203.05	DISTANZIALE VALVOLA MANDATA		3		65.2209.66	SUPPORTO GUARNIZIONE D. 70		
104	36.2180.01	GUIDA VALVOLA MANDATA		3		65.2210.66	SUPPORTO GUARNIZIONE D. 75		
105	94.7745.00	MOLLA Dm. 56.0x57.3		3		90.2865.00	ANELLO RESTOP D. 50.0x65.0x8.0/4.5	A-C	
106	36.2129.51	GUIDA VALVOLA INTERNA MANDATA		3	130	90.2875.00	ANELLO RESTOP D. 55.0x70.0x8.0/4.5	A-C	3
107	36.2126.01	VALVOLA SFERICA MANDATA		3		90.2885.00	ANELLO RESTOP D. 60.0x76.0x8.0/4.5	A-C	
108	90.5340.00	ANELLO ANTIEST. D. 105.2x111.0x1.5		3		90.2895.00	ANELLO RESTOP D. 65.0x80.0x8.0/4.5	A-C	
109	36.2121.56	SEDE VALVOLA MANDATA		3		90.2902.00	ANELLO RESTOP D. 70.0x85.0x8.0/4.5	A-C	
110	90.5315.00	ANELLO ANTIEST. D. 89.4x95.2x1.5		3		90.2912.00	ANELLO RESTOP D. 75.0x95.0x9.5/4.5	A-C	
111	90.4144.00	OR D. 88.50x3.53 NBR 70SH 4350		6		90.2863.00	ANELLO TEN. ALT. D. 50.0x65.0x7.5/4.5 HP	A-C	
112	36.7253.01	GRUPPO VALVOLA DI MANDATA		3	131	90.2873.00	ANELLO TEN. ALT. D. 55.0x70.0x7.5/4.5 HP	A-C	3
113	65.2122.51	DISTANZIALE GUIDA VALVOLA		3		90.2883.00	ANELLO TEN. ALT. D. 60.0x76.0x8.0/4.8 HP	A-C	
114	36.2179.01	GUIDA VALVOLA ASPIRAZIONE		3		90.2893.00	ANELLO TEN. ALT. D. 65.0x80.0x7.5/4.5 HP	A-C	
115	94.7755.00	MOLLA Dm. 58.5x103.1		3		90.2904.00	ANELLO TEN. ALT. D. 70.0x85.0x7.5/4.5 HP	A-C	
116	36.2128.51	GUIDA VALVOLA INTERNA ASPIRAZIONE		3		90.2914.00	ANELLO TEN. ALT. D. 75.0x95.0x10.0/6.0 HP	A-C	
117	36.2127.01	VALVOLA SFERICA ASPIRAZIONE		3		73.1002.91	ANELLO DI TESTA PISTONE D. 50		
118	36.2120.56	SEDE VALVOLA ASPIRAZIONE		3	132	73.1003.91	ANELLO DI TESTA PISTONE D. 55		3
119	90.5310.00	ANELLO ANTIEST. D. 89.2x95.0x1.5		3		78.1004.91	ANELLO DI TESTA PISTONE D. 60		
120	36.7226.01	GRUPPO VALVOLA ASPIRAZIONE		3		65.1007.91	ANELLO DI TESTA PISTONE D. 65		
121	65.2119.66	DISTANZIALE PISTONE		3		65.1008.91	ANELLO DI TESTA PISTONE D. 70		
	74.0402.09	PISTONE D. 50x127		3		65.1009.91	ANELLO DI TESTA PISTONE D. 75		
	74.0403.09	PISTONE D. 55x127		3		65.0605.56	CAMICIA PISTONE D. 50		
	74.0404.09	PISTONE D. 60x127		3		65.0616.56	CAMICIA PISTONE D. 55		
122	74.0405.09	PISTONE D. 65x127		3	133	65.0606.56	CAMICIA PISTONE D. 60		3
	65.0432.09	PISTONE D. 70x127		3		65.0607.56	CAMICIA PISTONE D. 65		
	65.0409.09	PISTONE D. 75x127		3		65.0608.56	CAMICIA PISTONE D. 70		
123	96.7105.00	ROSETTA D. 10.0x18.0x0.9		3	134	90.3830.00	OR D. 13.10x2.62 NBR 70SH 117	A-C	6

KIT RICAMBIO – SPARE KIT

**SR50 - SR55 - SR60
SR65 - SR70 - SR75**

A	Kit tenute pompanti – Plunger packing kit	SR50 (D.50)	SR55 (D.55)	SR60 (D.60)	SR65 (D.65)	SR70 (D.70)	SR75 (D.75)
B	Kit tenute valvole – Valves kit	KIT 2261	KIT 2322	KIT 2268	KIT 2262	KIT 2269	KIT 2263
C	Kit tenute complete - Complete seals kit	KIT 2337	KIT 2338	KIT 2339	KIT 2340	KIT 2341	KIT 2342
D	Kit bronzine banco – Shaft bushing kit	KIT 2265 - 2266 (+0,25) - 2267 (+0,50)					
E	Kit bronzine bielle – Conrod bushing kit	KIT 2186 - 2187 (+0,25) - 2188 (+0,50)					

POS	CODE CODICE	DESCRIPTION DESCRIZIONE	KIT	NR. PCS.	POS	CODICE	DESCRIPTION DESCRIZIONE	KIT	NR. PCS.
135	90.3913.50	OR D. 71.12x2.62 NBR 90SH 3281 - D. 50-55-60	A-C	3	194	94.7403.00	MOLLA Dm. 12.0x48.5		1
	90.3917.00	OR D. 88.57x2.62 NBR 70SH 3350 - D. 65-70-75	A-C	3	195	65.2233.05	COPERCHIO VALVOLA		1
136	65.2123.56	SUPPORTO CAMICIA - D. 50-55		3	196	99.1552.00	VITE M5x14 UNI 5931		3
	65.2182.56	SUPPORTO CAMICIA - D. 60		3	197	93.5520.00	CONNETTORE FEMMINA 3.4x2.8 1-2.5		2
	65.2124.56	SUPPORTO CAMICIA - D. 65-70-75		3	198	98.2268.50	TAPPO G 3/4x16 PER SONDA D. 6 -ATEX		1
137	90.3917.50	OR D. 88.57x2.62 SINTEK-H TPU 3350	A-C	3	200	65.2216.64	TAPPO CON ORIFIZIO		3
138	10.7449.01	DISPOSITIVO APERTURA VALVOLE		3	201	90.3569.00	OR D. 3.69x1.78 NBR 70SH 2015	C	3
139	99.3045.00	VITE M8x18 UNI 5931		3	AZIONAMENTO DIRETTO - DIRECT DRIVE				
140	65.7005.01	COPERCHIO PIGNONE PTO COMPLETO		2	20	99.3059.00	VITE M8x20 UNI 5931		10
141	99.4250.00	VITE M12x12 UNI 5923		2	30	65.2109.84	GUARNIZIONE COPERCHIO LATERALE	C	1
142	96.7017.50	ROSETTA D. 8.4x15.0x0.8 - ATEX		1	48	90.3926.50	OR D. 126.67x2.62 NBR 70SH 3500	C	2
143	99.3019.00	VITE M8x10 UNI 5931 - ATEX		1	49	90.3805.00	OR D. 132.00x2.50 NBR 70SH	C	2
144	97.8276.00	MARCHIO PRATISSOLI 167x41x5		1	80	99.3668.00	VITE M10x25 UNI 5931		10+12
145	91.5703.00	RIVETTO AUTOF. D. 2.5x8.0 UNI17346		2	141	99.4250.00	VITE M12x12 UNI 5923		2
146	93.1080.00	GOLFARE M24 UNI 2947		2	142	96.7017.50	ROSETTA D. 8.4x15.0x0.8 - ATEX		1
147	65.2184.76	SUPPORTO COPERCHIO SUPERIORE CARTER LP		1	143	99.3019.00	VITE M8x10 UNI 5931 - ATEX		1
148	99.4254.00	VITE M12X16 UNI 5931		2	152	65.2217.84	GUARNIZIONE COPERCHIO PIGNONE	C	2
149	96.7563.00	ROSETTA D. 22.3x28.0x1.5		1	153	65.1515.13	COPERCHIO PIGNONE PTO SX		1
150	95.2729.00	NIPPLO M-F M22x1.5 / M10x1.0		1	154	65.1616.13	COPERCHIO PIGNONE PTO DX		1
151	36.7258.01	GRUPPO VALVOLA POMPA OLIO		4	172	65.1512.13	COPERCHIO CHIUSURA PTO		2
152	65.2217.84	GUARNIZIONE COPERCHIO PIGNONE	C	2	173	98.2498.00	TAPPO CHIUSURA D. 90.0x10.0		2
153	65.1515.13	COPERCHIO PIGNONE PTO SX		1	174	99.3668.00	VITE M10x25 UNI 5931		10
154	65.1616.13	COPERCHIO PIGNONE PTO DX		1	175	65.0213.55	ALBERO A GOMITI C. 90.00		1
155	91.8760.00	CUSCINETTO A RULLI		2	176	91.5160.00	LINGUETTA 32x18x160		1
156	90.1020.00	ANELLO ARRESTO SB150		2	177	65.1513.71	COPERCHIO ALBERO A GOMITI		1
157	91.8895.00	CUSCINETTO A RULLI		1	178	90.1990.00	ANELLO RAD. D. 140x170x12	C	1
158	10.0873.55	PIGNONE Z28 R. 2.900 ELICOIDALE		1	VERTICALE - VERTICAL				
	10.0874.55	PIGNONE Z24 R. 3.460 ELICOIDALE		1	20	99.3059.00	VITE M8x20 UNI 5931		10
	10.0875.55	PIGNONE Z21 R. 4.230 ELICOIDALE		1	22	99.1853.00	VITE M6x16 UNI 5931		12
159	65.1514.20	COPERCHIO ESTREMITA' ALBERO		1	35	90.3920.00	OR D. 101.27x2.62 NBR 70SH 3400	C	3
160	90.1012.00	ANELLO ARRESTO SW120		1	46	97.6230.00	SPINA D. 10.0x24.0		8
161	91.8875.00	CUSCINETTO A RULLI		1	55	90.3898.00	OR D. 56.82x2.62 NBR 70SH 3225	C	1
162	96.7380.00	ROSETTA D. 17.5x23.0x1.5		1	163	65.2007.13	PIEDE POMPA VERTICALE		4
179	90.4118.00	OR D. 66.68x3.53 NBR 70SH 170		1	164	99.5142.00	VITE M16x45 UNI 5931		16
180	90.4048.00	OR D. 25.80x3.53 NBR 70SH 134	C	1	165	65.2111.20	SUPPORTO ASTA LIVELLO OLIO VERTICALE		1
181	65.2232.05	CORPO TERMOREGOLATORE	C	1	166	98.2339.50	ASTA LIVELLO OLIO GI L=246		1
182	96.7514.00	ROSETTA D. 21.5x27.0x1.5		2	167	98.2340.20	ASTA LIVELLO OLIO GI L=246 - ATEX		1
183	65.2234.66	PORTAGOMMA G 1/2" DIRITTO		2	168	65.2107.66	FLANGIA PER SOFFIETTO		1
184	90.3859.00	OR D. 25.07x2.62 NBR 70SH 3100	C	1	169	92.8110.00	FASCETTA A VITE 98-109 5x0.4	C	3
185	65.2236.66	VITE FISSAGGIO CORPO		1	170	65.2110.47	SOFFIETTO		3
186	92.8080.00	FASCETTA A VITE 22-30 13x0.9		2	171	65.2218.47	SOFFIETTO - ATEX		3
187	84.2138.97	TUBO CONNESSIONE VALVOLA TERMICA-SCAMBIATORE		1					
188	93.5102.00	TERMOSTATO T.060	C	1					
189	90.3589.50	OR D. 12.42x1.78 FPM 70SH 2050		1					
190	90.3594.50	OR D. 17.16x1.78 FPM 70SH 2068		1					
191	65.2235.66	DISTANZIALE PER TERMOSTATO	C	1					
192	36.2163.66	SEDE VALVOLA		1					
193	36.2039.66	VALVOLA SFERICA		1					

KIT RICAMBIO – SPARE KIT

	TR26 (D.26)	TR26 (D.26) (*)	TR30 (D.30)	TR32 (D.32)	TR36 (D.36)	
A	Kit tenute pompanti – Plunger packing kit	KIT 2440	KIT 2324	KIT 2325	KIT 2326	
B	Kit tenute valvole – Valves kit	KIT 2327	KIT 2335	KIT 2336	KIT 2337	
C	Kit valvole aspiraz./mandata - Suction + outlet valves kit	KIT 2328	KIT 2329	KIT 2330	KIT 2331	
D	Kit tenute complete - Complete seals kit	KIT 2441	KIT 2332	KIT 2333	KIT 2334	
E	Kit bronzine banco – Shaft bushing kit	KIT 2265 - 2266 (+0,25) - 2267 (+0,50)				
F	Kit bronzine bielle – Conrod bushing kit	KIT 2186 - 2187 (+0,25) - 2188 (+0,50)				

**TR26 - TR30
TR32 - TR36**

(*) - SOLO PER MATRICOLE : 15205013 - 16244030
16244031 - 17111036 - 17241005 - 17326003

POS	CODE CODICE	DESCRIPTION DESCRIZIONE	KIT	NR. PCS.	POS	CODE CODICE	DESCRIPTION DESCRIZIONE	KIT	NR. PCS.
3	65.0113.01	CARTER COMPLETO		1	36	79.2100.22	COPERCHIO PARAOILIO GUIDA PISTONE		3
5	65.0306.01	BIELLA COMPLETA		3	37	90.1715.00	ANELLO RAD. D. 50.0x70.0x10.0/11.5	D	3
6	79.0500.43	GUIDA PISTONE		3	38	97.6300.00	SPINA D. 12.0x40.0		2
	79.0502.43	GUIDA PISTONE +1.0		3	39	99.1897.00	VITE M6x25 UNI 5931		12
7	93.1980.00	ROSETTA DI TENUTA D. 3/4"		3	40	79.2124.20	CORPO POMPA OLIO		1
8	98.2265.00	TAPPO G 3/4"x16		3		65.2219.20	CORPO POMPA OLIO - ATEX		
9	65.0506.66	STELO GUIDA PISTONE		3	41	98.1930.00	TAPPO CONICO M8.0x1.0		5
10	65.2105.66	PARASPRUZZI		1	43	90.3845.00	OR D. 18.72x2.62 NBR 70SH 3075	D	4
11	65.2185.76	SUPPORTO COPERCHIO SUPERIORE CARTER		1	44	65.2006.02	PIEDE ANTERIORE POMPA ORIZZONTALE		2
	65.1507.53	COPERCHIO SUPERIORE CARTER		1	45	99.5133.00	VITE M16x35 UNI 5739		16
	65.1510.76	COPERCHIO SUPERIORE CARTER - ATEX		1	46	99.4250.00	VITE M12x12 UNI 5923		2
13	65.2140.82	GUARNIZIONE D. 3.53x530.00	D	2	47	65.2005.02	PIEDE POSTERIORE POMPA ORIZZONTALE	D	2
14	99.5224.00	VITE M16x200 UNI 5931		22	48	90.3926.50	OR D. 126.67x2.62 NBR 70SH 3500	D	2
	90.9323.00	SEMIBOCCOLA TESTA BIELLA - INF.	F	3	49	90.3805.00	OR D. 132.00x2.50 NBR 70SH	D	2
15	90.9324.00	SEMIBOCCOLA TESTA BIELLA +0.25 - INF.	F	3	51	90.1900.00	ANELLO RAD. D. 70.0x90.0x10.0	D	2
	90.9325.00	SEMIBOCCOLA TESTA BIELLA +0.50 - INF.	F	3		10.0811.55	PIGNONE Z28 R.2.900 - ELICOIDALE		
	90.9320.00	SEMIBOCCOLA TESTA BIELLA - SUP.	F	3	52	10.0812.55	PIGNONE Z24 R.3.460 - ELICOIDALE		1
16	90.9321.00	SEMIBOCCOLA TESTA BIELLA +0.25 - SUP.	F	3		10.0813.55	PIGNONE Z21 R.4.230 - ELICOIDALE		
	90.9322.00	SEMIBOCCOLA TESTA BIELLA +0.50 - SUP.	F	3	53	65.2112.54	SUPPORTO ASTA LIVELLO OLIO ORIZZONTALE	D	1
17	99.1820.00	VITE M6x12 DIN 6921		9	54	90.3898.00	OR D. 56.82x2.62 NBR 70SH 3225	D	1
18	91.5700.00	RIVETTO AUTOF. D. 2.5x5.0		4	55	98.2340.50	TAPPO OLIO G 1"x358 CON ASTA		1
19	97.8268.00	TARGHETTA POMPA		1		98.2340.70	TAPPO OLIO G 1"x358 CON ASTA - ATEX		
20	99.3059.00	VITE M8x20 UNI 5931		10	56	79.2116.89	BUSSOLA CENTRAGGIO CARTER-SUPPORTO		4
21	65.1509.20	COPERCHIO ESTREMITA' ALBERO		1	57	91.4995.00	LINGUETTA 12.0x8.0x40.0 UNI 6604		1
22	99.1853.00	VITE M6x16 UNI 5931		6	58	79.2119.07	ASSIEME ROTORI POMPA OLIO H=35		1
	10.0815.55	CORONA SX Z81 R.2.900 - ELICOIDALE		1	59	98.2155.00	TAPPO CONICO M20x1.5 DIN 906	D	6
	10.0817.55	CORONA SX Z83 R.3.460 - ELICOIDALE		1	60	90.3852.00	OR D. 22.22x2.62 NBR 70SH 130		1
	10.0819.55	CORONA SX Z89 R.4.230 - ELICOIDALE		1	61	65.2229.00	SCAMBIATORE ACQUA-OLIO 16 PIATTI		1
24	65.2108.74	RETINA FILTRO OLIO		1	62	65.2228.64	RACCORDO SCAMBIATORE FILTRO OLIO		1
25	65.0206.55	ALBERO A GOMITI C. 130		1	63	92.8990.00	FILTRO OLIO M20x1.5		1
	65.0210.01	COMPLESSIVO ALBERO C. 130 R.2.900		1	64	36.2009.51	GUIDA VALVOLA		4
	65.0211.01	COMPLESSIVO ALBERO C. 130 R.3.460		1	65	94.7440.00	MOLLA Dm. 15.4x26.5		4
	65.0212.01	COMPLESSIVO ALBERO C. 130 R.4.230		1	66	36.2010.76	VALVOLA SFERICA		4
27	90.9350.00	SEMIBOCCOLA DI BANCO - INF.	E	4	67	90.3865.00	OR D. 29.82x2.62 NBR 70SH 3118	D	6
	90.9351.00	SEMIBOCCOLA DI BANCO +0.254 - INF.	E	4	68	90.3873.00	OR D. 36.14x2.62 NBR 70SH 3143	D	4
	90.9352.00	SEMIBOCCOLA DI BANCO +0.508 - INF.	E	4	69	79.2139.64	CARTUCCIA VALVOLA		4
	90.9347.00	SEMIBOCCOLA DI BANCO - SUP.	E	4	70	98.2137.80	TAPPO M18x11		1
	90.9348.00	SEMIBOCCOLA DI BANCO +0.254 - SUP.	E	4	71	96.7410.00	RONDELLA D. 18.2x24.0x1.5		1
	90.9349.00	SEMIBOCCOLA DI BANCO +0.508 - SUP.	E	4	72	94.7389.00	MOLLA Dm. 10.8x37.1		1
	10.0814.55	CORONA DX Z81 R.2.900 - ELICOIDALE		1	73	79.2136.64	PISTONCINO VALVOLA SOVRAPRESSIONE		1
	10.0816.55	CORONA DX Z83 R.3.460 - ELICOIDALE		1	74	99.3039.00	VITE M8x16 UNI 5931		4
	10.0818.55	CORONA DX Z89 R.4.230 - ELICOIDALE		1	75	79.2126.54	CODOLO COMANDO ROTORI POMPA OLIO		4
30	65.2109.84	GUARNIZIONE COPERCHIO LATERALE	D	1	76	99.1851.00	VITE M6x16 UNI 5933	D	3
31	65.1506.20	COPERCHIO ALBERO A GOMITI		1	77	79.2127.47	GUARNIZIONE CORPO POMPA OLIO		1
32	90.9353.00	SEMIANELLO DI SPALLAMENTO	E	2	78	79.2128.74	PIASTRA POMPA OLIO		1
33	90.0755.00	ANELLO D'ARRESTO J45		6	79	79.2129.84	GUARNIZIONE PIASTRA POMPA OLIO	D	1
34	97.7470.00	SPINOTTO D. 45x86		3	80	99.3668.00	VITE M10x25 UNI 5931	D	1
35	90.3920.00	OR D. 101.27x2.62 NBR 70SH 3400	D	3	81	99.3116.00	VITE M8x40 UNI 5931		10÷12

KIT RICAMBIO – SPARE KIT

	TR26 (D.26)	TR26 (D.26) (*)	TR30 (D.30)	TR32 (D.32)	TR36 (D.36)	
A	Kit tenute pompanti – Plunger packing kit	KIT 2440	KIT 2324	KIT 2325	KIT 2326	
B	Kit tenute valvole – Valves kit	KIT 2327	KIT 2335		KIT 2336	
C	Kit valvole aspiraz./mandata - Suction + outlet valves kit	KIT 2328	KIT 2329		KIT 2330	
D	Kit tenute complete - Complete seals kit	KIT 2441	KIT 2331	KIT 2333	KIT 2334	
E	Kit bronzine banco – Shaft bushing kit	KIT 2265 - 2266 (+0,25) - 2267 (+0,50)				
F	Kit bronzine bielle – Conrod bushing kit	KIT 2186 - 2187 (+0,25) - 2188 (+0,50)				

**TR26 - TR30
TR32 - TR36**

(*) - SOLO PER MATRICOLE : 15205013 - 16244030
16244031 - 17111036 - 17241005 - 17326003

POS	CODE CODICE	DESCRIPTION DESCRIZIONE	KIT	NR. PCS.	POS	CODE CODICE	DESCRIPTION DESCRIZIONE	KIT	NR. PCS.
82	93.5105.00	TERMOSTATO T.105 N.C. 12V		1		65.2225.68	ANELLO ANTIESTRUSORE D. 26	A-D	
	93.5106.00	TERMOSTATO T.105 N.C. 12V - ATEX				65.2157.68	ANELLO ANTIESTRUSORE D. 26 (*)	A-D	
83	93.5515.00	CONNETTORE INTER. SP1A TEMPERATURA		1	108	78.2130.68	ANELLO ANTIESTRUSORE D. 30	A-D	3
84	79.2135.89	BUSSOLA CENTRAGGIO POMPA OLIO		2		65.2158.68	ANELLO ANTIESTRUSORE D. 32	A-D	
	93.5555.00	PRESSOSTATO 0.3 N.A. 12V		1		65.2159.68	ANELLO ANTIESTRUSORE D. 36	A-D	
	93.5556.00	PRESSOSTATO 0.3 N.A. 12V - ATEX				90.2749.70	ANELLO TEN. ALT. D. 26.0x36.0x12.5 HP	A-D	
86	98.2042.50	TAPPO G 1/4"x9 TE17 ZINC.		1		90.2749.30	ANELLO TEN. ALT. D. 26.0x40.0x16.5 HP (*)	A-D	
87	96.7230.00	ROSETTA D. 13.5x19.0x1.5		3	109	90.2778.00	ANELLO TEN. ALT. D. 30.0x46.0x17.8 HP	A-D	3
88	96.3100.00	RACCORDO A T F-F G 1/4"		1		90.2789.00	ANELLO TEN. ALT. D. 32.0x46.0x16.4 HP	A-D	
89	95.2566.00	NIPPLO DI RIDUZIONE M-F G 1/4"		1		90.2825.00	ANELLO TEN. ALT. D. 36.0x52.0x18.4 HP	A-D	
90	94.6070.00	MANOMETRO ATTACCO POSTERIORE 0-16 D. 63		1		65.1014.66	ANELLO DI TESTA D. 26		
91	95.2560.00	RACCORDO M-M NPT 1/4" - G 1/4"		1	110	65.1010.66	ANELLO DI TESTA D. 26 (*)		3
92	91.5050.00	LINGUETTA 18.0x11.0x100.0 UNI 6604		1		65.1011.66	ANELLO DI TESTA D. 30		
93	99.4410.00	VITE SERRAGGIO BIELLA		6		65.1012.66	ANELLO DI TESTA D. 32		
94	90.9185.00	BOCCOLA PIEDE BIELLA		3		65.1013.66	ANELLO DI TESTA D. 36		
95	65.2148.13	DISTANZIALE TESTATA		1		65.2223.56	SUPPORTO GUARNIZIONE D. 26 HP		
96	65.1207.56	TESTATA POMPA	D	1	111	65.2214.56	SUPPORTO GUARNIZIONE D. 26 HP (*)		3
97	90.3596.00	OR D. 18.77x1.78 NBR 70SH 2075		3		65.2215.56	SUPPORTO GUARNIZIONE D. 30-32 HP		
	65.0428.01	PISTONE COMPLETO D. 26				65.2207.56	SUPPORTO GUARNIZIONE D. 36 HP		
	65.0429.01	PISTONE COMPLETO D. 30				93.1987.60	GUARNIZIONE D. 40.00x45.00x3.95 - D. 26	A-B-C-D	
	65.0430.01	PISTONE COMPLETO D. 32			112	93.1989.50	GUARNIZIONE D. 46.00x51.00x3.95 - D. 30-32	A-B-C-D	6
	65.0431.01	PISTONE COMPLETO D. 36				93.1998.00	GUARNIZIONE D. 52.00x57.00x3.95 - D. 36	A-B-C-D	
99	90.0780.00	ANELLO D'ARRESTO 148 UNI 7437 - D. 26-30-32			113	65.0613.56	CAMICIA PISTONE D. 26		3
	90.0796.00	ANELLO PER TENUTA D. 26				65.0614.56	CAMICIA PISTONE D. 30-32		
	78.2116.56	ANELLO PER TENUTA D. 26				65.0615.56	CAMICIA PISTONE D. 36		
100	78.2118.56	ANELLO PER TENUTA D. 30			114	90.3914.50	OR D. 75.87x2.62 NBR 70SH 3300	A-B-C-D	3
	65.2170.56	ANELLO PER TENUTA D. 32				94.7670.00	MOLLA Dm. 36.0x51.7 INOX - D. 26	C	
	65.2171.56	ANELLO PER TENUTA D. 36			115	94.7708.00	MOLLA Dm. 41.5x51.2 INOX - D. 30-32	C	3
	90.2749.20	ANELLO TEN. ALT. D. 26.0x34.0x8.0 LP				94.7723.00	MOLLA Dm. 47.2x61.2 INOX - D. 36	C	
101	90.2763.00	ANELLO TEN. ALT. D. 30.0x38.0x6.0 LP	A-D		116	36.2145.56	VALVOLA PIANA D.26	C	3
	90.2781.00	ANELLO TEN. ALT. D. 32.0x40.0x6.0 LP	A-D			36.2146.56	VALVOLA PIANA D.30-32	C	
	90.2801.00	ANELLO TEN. ALT. D. 36.0x44.0x6.0 LP	A-D			36.2147.56	VALVOLA PIANA D.36	C	
102	90.4146.00	OR D. 104.37x3.53 NBR 70SH 4412	A-D	3	117	36.2143.56	SEDE VALVOLA D. 26	C	3
103	90.4147.00	OR D. 107.50x3.53 NBR 70SH 4425	A-D	3		36.2142.56	SEDE VALVOLA D. 30-32	C	3
104	99.3261.00	VITE M8x100 UNI 5931		54		36.2144.56	SEDE VALVOLA D. 36	C	3
	65.2227.56	SUPPORTO GUARNIZIONE D. 26 LP			118	93.1987.30	GUARNIZIONE D. 36.00x41.00x3.95	B-C-D	3
	65.2166.56	SUPPORTO GUARNIZIONE D. 26 LP (*)			119	36.2083.56	VALVOLA D. 20-22-24 - D. 26-30-32	C	3
105	65.2167.56	SUPPORTO GUARNIZIONE D. 30 LP				36.2084.56	VALVOLA D. 26-28-30 - D. 36	C	3
	65.2168.56	SUPPORTO GUARNIZIONE D. 32 LP			120	94.7476.00	MOLLA Dm. 18.0x35.0 INOX - D. 26-30-32	C	3
	65.2169.56	SUPPORTO GUARNIZIONE D. 36 LP				94.7489.00	MOLLA Dm. 18.9x35.0 INOX - D. 36	C	3
106	90.3893.00	OR D. 53.65x2.62 NBR 70SH 3212 - D. 26-30-32	A-D	3	121	36.2141.60	GUIDA VALVOLA	C	3
	90.3900.00	OR D. 58.42x2.62 NBR 70SH 3231 - D. 36	A-D		122	96.77380.00	ROSETTA D. 17.5x23.0x1.5	C	1
	65.2226.60	BUSSOLA GUARNIZIONE D. 26	A-D		123	78.2145.66	RACCORDO STROZZATO - D. 3 3/8" M - 3/8" F	C	1
107	65.2160.60	BUSSOLA GUARNIZIONE D. 26 (*)	A-D		124	96.4164.00	RACCORDO A 90° G 3/8" - D. 12 GIREVOLE	C	1
	78.2136.60	BUSSOLA GUARNIZIONE D. 30	A-D		125	99.4335.00	VITE M12x50 5931	C	4
	65.2161.60	BUSSOLA GUARNIZIONE D. 32	A-D		126	99.5372.00	VITE M24x2x320 UNI 5931	C	4
	65.2162.60	BUSSOLA GUARNIZIONE D. 36	A-D		127	99.4490.00	VITE M12x160 UNI 5931	C	4
					128	91.5703.00	RIVETTO AUTOFILETTANTE D. 2.5x8.0	C	24

KIT RICAMBIO – SPARE KIT

	TR26 (D.26)	TR26 (D.26) (*)	TR30 (D.30)	TR32 (D.32)	TR36 (D.36)	
A	Kit tenute pompanti – Plunger packing kit	TR26 2440 KIT 2323	TR30 2324 KIT 2324	TR32 2325 KIT 2325	TR36 2326 KIT 2326	
B	Kit tenute valvole – Valves kit	KIT 2327	KIT 2335	KIT 2335	KIT 2336	
C	Kit valvole aspiraz./mandata - Suction + outlet valves kit	KIT 2328	KIT 2329	KIT 2329	KIT 2330	
D	Kit tenute complete - Complete seals kit	KIT 2441 KIT 2331	KIT 2332	KIT 2333	KIT 2334	
E	Kit bronzine banco – Shaft bushing kit	KIT 2265 - 2266 (+0,25) - 2267 (+0,50)				
F	Kit bronzine bielle – Conrod bushing kit	KIT 2186 - 2187 (+0,25) - 2188 (+0,50)				

**TR26 - TR30
TR32 - TR36**

(*) - SOLO PER MATRICOLE : 15205013 - 16244030
16244031 - 17111036 - 17241005 - 17326003

POS	CODE CODICE	DESCRIPTION DESCRIZIONE	KIT	NR. PCS.	POS	CODE CODICE	DESCRIPTION DESCRIZIONE	KIT	NR. PCS.
129	97.8276.00	MARCHIO PRATISSOLI		1	46	99.4250.00	VITE M12x12 UNI 5923		2
130	90.3821.01	OR D. 9.19x2.62 NBR 90SH 3037	A-D	2	48	90.3926.50	OR D. 126.67x2.62 NBR 70SH 3500	D	2
131	93.1080.00	GOLFARE M24 UNI 2947		2	49	90.3805.00	OR D. 132.00x2.50 NBR 70SH	D	2
132	90.1020.00	ANELLO D'ARRESTO SB150		2	80	99.3668.00	VITE M10x25 UNI 5931		10+12
133	91.8760.00	CUSCINETTO A RULLI		2	134	65.2217.84	GUARNIZIONE COPERCHIO PIGNONE	D	2
134	65.2217.84	GUARNIZIONE COPERCHIO PIGNONE	D	2	135	65.1516.13	COPERCHIO PIGNONE PTO DX		1
135	65.1516.13	COPERCHIO PIGNONE PTO DX		1	136	65.1515.13	COPERCHIO PIGNONE PTO SX		1
136	65.1515.13	COPERCHIO PIGNONE PTO SX		1	146	96.7017.50	ROSETTA D. 8.4x15.0x0.8 - ATEX		1
137	65.7005.01	COPERCHIO PIGNONE PTO COMPLETO		2	147	99.3019.00	VITE M8x10 UNI 5931 - ATEX		1
138	91.8875.00	CUSCINETTO A RULLI		1	181	65.0214.55	ALBERO A GOMITI C.130.00		1
139	90.1012.00	ANELLO D'ARRESTO SW120		1	182	91.5160.00	LINGUETTA 32x18x160		1
140	91.8895.00	CUSCINETTO A RULLI		1	183	65.1513.71	COPERCHIO ALBERO A GOMITI		1
141	10.0873.55	PIGNONE Z28 R. 2.900 - ELICOIDALE		1	184	90.1990.00	ANELLO RAD. 1.40x170x12 FKM	D	1
	10.0874.55	PIGNONE Z24 R. 3.460 - ELICOIDALE		1	185	99.3668.00	VITE M10x25 5931		10
	10.0875.55	PIGNONE Z21 R. 4.230 - ELICOIDALE		1	186	98.2498.00	TAPPO CHIUSURA D.90x10		2
142	65.1514.20	COPERCHIO ESTREMITA' ALBERO		1	187	65.1512.13	COPERCHIO CHIUSURA PTO		2
143	99.3045.00	VITE M8x18 UNI 5931		3	VERTICALE - VERTICAL				
144	96.7563.00	ROSETTA D. 22.3x28.0x1.5		1	20	99.3059.00	VITE M8x20 UNI 5931		10
145	95.2729.00	NIPPLA M-F M22x1.5 / M10x1		1	22	99.1853.00	VITE M6x16 UNI 5931		12
146	96.7017.50	ROSETTA D. 8.4x15.0x0.8 - ATEX		1	35	90.3920.00	OR D. 101.27x2.62 NBR 70SH 3400	D	3
147	99.3019.00	VITE M8x10 UNI 5931 - ATEX		1	54	90.3898.00	OR D. 56.82x2.62 NBR 70SH 3225	D	1
148	96.7380.00	ROSETTA D. 17.4x23.0x1.5		1	171	99.5142.00	VITE M16x45 5931		16
149	93.5520.00	CONNETTORE FEMMINA 3.4x2.8 1-2.5		2	172	65.2007.13	PIEDE POMPA VERTICALE		4
150	90.4118.00	OR D. 66.68x3.53 NBR 70SH 170		1	173	97.6230.00	SPINA D. 10.0x24.0		8
151	90.4048.00	OR D. 25.81x3.53 NBR 70SH 134		1	174	65.2111.20	SUPPORTO ASTA LIV. OLIO VERTICALE		1
152	65.2232.05	CORPO TERMOREGOLATORE	D	1	175	98.2340.20	ASTA LIVELLO OLIO GI L=246		1
153	96.7514.00	ROSETTA D. 21.5x27.0x1.5	D	2	176	65.2107.66	ASTA LIVELLO OLIO GI L=246 ATEX		3
154	65.2234.66	PORTAGOMMA G1/2" DIRITTO		2	177	92.8110.00	FLANGIA PER SOFFIETTO		3
155	90.3859.00	OR D. 25.07x2.62 NBR 70SH 3100 TEFLONATO	D	1	178	65.2110.47	FASCETTA A VITE 98-109 5x0.4	D	3
156	65.2236.66	VITE FISSAGGIO CORPO		1		65.2218.47	SOFFIETTO ATEX		3
157	92.8080.00	FASCETTA A VITE 22-30 13x0.9		2	179	92.8100.00	FASCETTA A VITE 58-69 5x0.4		3
158	84.2138.97	TUBO CONNESSIONE VALVOLA TERMICA-SCAMBIATORE		1	180	65.2106.66	PARASPRUZZI PER SOFFIETTO		3
159	93.5102.00	TERMOSTATO T.060		1					
160	90.3589.50	OR D. 12.42x1.78 FPM 70SH 2050	D	1					
161	90.3594.50	OR D. 17.16x1.78 FPM 70SH 2068	D	1					
162	65.2235.66	DISTANZIALE PER TERMOSTATO		1					
163	36.2163.66	SEDE VALVOLA		1					
164	36.2039.66	VALVOLA SFERICA MANDATA		1					
165	94.7403.00	MOLLA Dm. 12.0x48.5		1					
166	65.2233.05	COPERCHIO VALVOLA		1					
167	99.1552.00	VITE M5x14 5931		3					
168	36.7258.01	GR. VALVOLA ASPIRAZIONE / MANDATA POMPA OLIO		4					
170	98.2268.50	TAPPO G 3/4"x16 PER SONDA D. 6 SS - ATEX		1					
188	65.2216.64	TAPPO CON ORIFIZIO		3					
189	90.3569.00	OR D. 3.68x1.78 NBR 70SH 2015	D	3					
AZIONAMENTO DIRETTO - DIRECT DRIVE									
20	99.3059.00	VITE M8x20 UNI 5931	D	10					
30	65.2109.84	GUARNIZIONE COPERCHIO LATERALE		1					

KIT RICAMBIO – SPARE KIT

	TR50 (D.50)	TR55 (D.55)	TR60 (D.60)	TR65 (D.65)	TR70 (D.70)	TR75 (D.75)
A	KIT 2261	KIT 2322	KIT 2268	KIT 2262	KIT 2269	KIT 2263
B	KIT 2264					
C	KIT 2337	KIT 2338	KIT 2339	KIT 2340	KIT 2341	KIT 2342
D	KIT 2265 - 2266 (+0,25) - 2267 (+0,50)					
E	KIT 2186 - 2187 (+0,25) - 2188 (+0,50)					

TR50 - TR55 - TR60
TR65 - TR70 - TR75

POS	CODE CODICE	DESCRIPTION DESCRIZIONE	KIT	NR. PCS.	POS	CODE CODICE	DESCRIPTION DESCRIZIONE	KIT	NR. PCS.
3	65.0113.01	CARTER COMPLETO		1	36	79.2100.22	COPERCHIO PARAOILIO GUIDA PISTONE		3
5	65.0306.01	BIELLA COMPLETA		3	37	90.1715.00	ANELLO RAD. D. 50.0x70.0x10.0/11.5	C	3
6	79.0500.43	GUIDA PISTONE		3	38	97.6300.00	SPINA D. 12.0x40.0		2
7	93.1980.00	ROSETTA DI TENUTA D. 3/4"		3	39	99.1897.00	VITE M6x25 UNI 5931		12
8	98.2265.00	TAPPO G 3/4"x16		3	40	79.2124.20	CORPO POMPA OLIO		1
9	65.0505.66	STELO GUIDA PISTONE		3		65.2219.20	CORPO POMPA OLIO - ATEX		
10	65.2105.66	PARASPRUZZI	C	3	41	98.1930.00	TAPPO CONICO M8.0x1.0	C	3
11	90.3599.00	OR D. 18.77x1.78 NBR 70SH 2075		3	43	90.3845.00	OR D. 18.72x2.62 NBR 70SH 3075		4
12	65.1507.53	COPERCHIO SUPERIORE CARTER		1	44	65.2006.02	PIEDE ANTERIORE POMPA ORIZZONTALE		2
13	65.2140.82	COPERCHIO SUPERIORE CARTER - ATEX		1	45	99.5133.00	VITE M16x35 UNI 5739		16
14	99.5224.00	GUARNIZIONE D. 3.53x530.00	C	2	46	99.4250.00	VITE M12x12 UNI 5923		2
15	90.9322.00	VITE M16x200 UNI 5931		22	47	65.2005.02	PIEDE POSTERIORE POMPA ORIZZONTALE		2
16	90.9324.00	SEMIBOCCOLA TESTA BIELLA - INF.	E	3	48	90.3926.50	OR D. 126.67x2.62 NBR 70SH 3500	C	2
17	90.9325.00	SEMIBOCCOLA TESTA BIELLA +0.25 - INF.	E	3	49	90.3805.00	OR D. 132.00x2.50 NBR 70SH	C	2
18	90.9320.00	SEMIBOCCOLA TESTA BIELLA - SUP.	E	3	51	90.1900.00	ANELLO RAD. D. 70.0x90.0x10.0	C	2
19	90.9321.00	SEMIBOCCOLA TESTA BIELLA +0.25 - SUP.	E	3	52	10.0811.55	PIGNONE Z28 R.2.900 - ELICOIDALE		1
20	90.9322.00	SEMIBOCCOLA TESTA BIELLA +0.50 - SUP.	E	3		10.0812.55	PIGNONE Z24 R.3.460 - ELICOIDALE		
21	99.1820.00	VITE M6x12 DIN 6921	E	9		10.0813.55	PIGNONE Z21 R.4.230 - ELICOIDALE		
22	91.5700.00	RIVETTO AUTOF. D. 2.5x5.0		4	53	65.2112.54	SUPPORTO ASTA LIVELLO OLIO ORIZZONTALE	C	1
23	97.8268.00	TARGHETTA POMPA		1	54	90.3898.00	OR D. 56.82x2.62 NBR 70SH 3225		1
24	99.3059.00	VITE M8x20 UNI 5931		10	55	79.2116.89	BUSSOLA CENTRAGGIO CARTER-SUPPORTO		4
25	65.1509.20	COPERCHIO ESTREMITA' ALBERO		1	56	91.4995.00	LINGUETTA 12.0x8.0x40.0 UNI 6604		1
26	99.1853.00	VITE M6x16 UNI 5931		6	57	79.2119.07	ASSIEME ROTORI POMPA OLIO H=35		5
27	10.0815.55	CORONA SX Z81 R.2.900 - ELICOIDALE		1	58	90.2155.00	TAPPO CONICO M20x1.5 DIN 906		1
28	10.0817.55	CORONA SX Z83 R.3.460 - ELICOIDALE		1	59	90.3852.00	OR D. 22.22x2.62 NBR 70SH 130	C	1
29	10.0819.55	CORONA SX Z89 R.4.230 - ELICOIDALE		1	60	65.2229.00	SCAMBIATORE ACQUA-OLIO 16 PIATTI		1
30	65.2108.74	RETINA FILTRO OLIO		1	61	65.2228.64	RACCORDO SCAMBIATORE FILTRO OLIO		1
31	65.0206.55	ALBERO A GOMITI C. 130		1	62	92.8990.00	FILTRO OLIO M20x1.5		4
32	65.0210.01	COMPLESSIVO ALBERO C. 130 R. 2.900		1	63	36.2009.51	GUIDA VALVOLA		4
33	65.0211.01	COMPLESSIVO ALBERO C. 130 R. 3.460		1	64	94.7440.00	MOLLA Dm. 15.4x26.5		4
34	65.0212.01	COMPLESSIVO ALBERO C. 130 R. 4.230		1	65	36.2010.76	VALVOLA SFERICA		4
35	90.9350.00	SEMIBOCCOLA DI BANCO - INF.	D	4	66	90.3865.00	OR D. 29.82x2.62 NBR 70SH 3118	C	6
36	90.9351.00	SEMIBOCCOLA DI BANCO +0.254 - INF.	D	4	67	90.3873.00	OR D. 36.14x2.62 NBR 70SH 3143	C	4
37	90.9352.00	SEMIBOCCOLA DI BANCO +0.508 - INF.	D	4	68	79.2139.64	CARTUCCIA VALVOLA		4
38	90.9347.00	SEMIBOCCOLA DI BANCO - SUP.	D	4	69	98.2137.80	TAPPO M18x11		1
39	90.9348.00	SEMIBOCCOLA DI BANCO +0.254 - SUP.	D	4	70	96.7410.00	RONDELLA D. 18.2x24.0x1.5		1
40	90.9349.00	SEMIBOCCOLA DI BANCO +0.508 - SUP.	D	1	71	94.7389.00	MOLLA Dm. 10.8x37.1		1
41	10.0814.55	CORONA DX Z81 R.2.900 - ELICOIDALE		1	72	79.2136.64	PISTONCINO VALVOLA SOVRAPRESSIONE		1
42	10.0816.55	CORONA DX Z83 R.3.460 - ELICOIDALE		1	73	99.3039.00	VITE M8x16 UNI 5931		4
43	10.0818.55	CORONA DX Z89 R.4.230 - ELICOIDALE		1	74	79.2126.54	CODOLO COMANDO ROTORI POMPA OLIO		4
44	65.2109.84	GUARNIZIONE COPERCHIO LATERALE	C	1	75	99.1851.00	VITE M6x16 UNI 5933	C	3
45	65.1506.20	COPERCHIO ALBERO A GOMITI		1	76	79.2127.47	GUARNIZIONE CORPO POMPA OLIO		1
46	90.9353.00	SEMIANELLO DI SPALLAMENTO	D	2	77	79.2128.74	PIASTRA POMPA OLIO	C	1
47	90.0755.00	ANELLO D'ARRESTO J45		6	78	79.2129.84	GUARNIZIONE PIASTRA POMPA OLIO	C	1
48	97.7470.00	SPINOTTO D. 45x86		3	79	99.3668.00	VITE M10x25 UNI 5931		10+12
49	90.3920.00	OR D. 101.27x2.62 NBR 70SH 3400	C	3	80	99.3116.00	VITE M8x40 UNI 5931		15
					81	93.5105.00	TERMOSTATO T.105 N.C. 12V		1
						93.5106.00	TERMOSTATO T.105 N.C. 12V - ATEX		

KIT RICAMBIO – SPARE KIT

A	Kit tenute pompanti – Plunger packing kit	TR50 (D.50)	TR55 (D.55)	TR60 (D.60)	TR65 (D.65)	TR70 (D.70)	TR75 (D.75)
B	Kit tenute valvole – Valves kit	KIT 2261	KIT 2322	KIT 2268	KIT 2262	KIT 2269	KIT 2263
C	Kit tenute complete - Complete seals kit	KIT 2264					
D	Kit bronzine banco – Shaft bushing kit	KIT 2337	KIT 2338	KIT 2339	KIT 2340	KIT 2341	KIT 2342
E	Kit bronzine bielle – Conrod bushing kit	KIT 2265 - 2266 (+0,25) - 2267 (+0,50)					
		KIT 2186 - 2187 (+0,25) - 2188 (+0,50)					

**TR50 - TR55 - TR60
TR65 - TR70 - TR75**

POS	CODE CODICE	DESCRIPTION DESCRIZIONE	KIT	NR. PCS.	POS	CODE CODICE	DESCRIPTION DESCRIZIONE	KIT	NR. PCS.
82	93.5515.00	CONNETTORE INTER. SPIA TEMPERATURA		1		65.2128.56	ANELLO SUPPORTO GUARNIZIONE D. 50		
83	79.2135.89	BUSSOLA CENTRAGGIO POMPA OLIO		2		65.2183.56	ANELLO SUPPORTO GUARNIZIONE D. 55		
84	93.5555.00	PRESSOSTATO 0.3 N.A. 12V		1	124	65.2130.56	ANELLO SUPPORTO GUARNIZIONE D. 60		3
	93.5555.00	PRESSOSTATO 0.3 N.A. 12V - ATEX				65.2132.56	ANELLO SUPPORTO GUARNIZIONE D. 65		
85	98.2042.50	TAPPO G 1/4" x9 TE17 ZINC.		1		65.2134.56	ANELLO SUPPORTO GUARNIZIONE D. 70		
86	96.7230.00	ROSETTA D. 13.5x19.0x1.5		3		65.2136.56	ANELLO SUPPORTO GUARNIZIONE D. 75		
87	95.2560.00	RACCORDO M-M NPT 1/4" - G 1/4"		1	125	90.3913.50	OR D. 71.12x2.62 NBR 90SH 3281 - D. 50-55	A-C	
88	96.3100.00	RACCORDO A T F-F G 1/4"		1		90.3916.00	OR D. 82.22x2.62 NBR 70SH 3325 - D. 60-65	A-C	3
89	95.2566.00	NIPPLO DI RIDUZIONE M-F G 1/4"		1		90.3917.00	OR D. 88.57x2.62 NBR 70SH 3350 - D. 70	A-C	
90	94.6070.00	MANOMETRO ATTACCO POSTERIORE 0-16 D. 63		1		90.3918.00	OR D. 94.92x2.62 NBR 70SH 3375 - D. 75	A-C	
91	91.5050.00	LINGUETTA 18.0x11.0x100.0 UNI 6604		1		90.2860.00	ANELLO TEN. ALT. D. 50.0x58.0x5.5 LP	A-C	
92	99.4410.00	VITE SERRAGGIO BIELLA		6		90.2870.00	ANELLO TEN. ALT. D. 55.0x63.0x5.5 LP	A-C	
93	90.9185.00	BOCCOLA PIEDE BIELLA		3	126	90.2880.00	ANELLO TEN. ALT. D. 60.0x68.0x5.5 LP	A-C	3
94	65.1205.56	TESTATA POMPA		1		90.2890.00	ANELLO TEN. ALT. D. 65.0x73.0x5.5 LP	A-C	
95	99.5355.00	VITE M24x2x220 UNI 5931		4		90.2900.00	ANELLO TEN. ALT. D. 70.0x80.0x5.4 LP	A-C	
96	65.2120.56	COPERCHIO VALVOLE		1		90.2910.00	ANELLO TEN. ALT. D. 75.0x85.0x5.4 LP	A-C	
97	99.5149.00	VITE M16x65 UNI 5931		24		65.2204.66	SUPPORTO GUARNIZIONE D. 50		
98	99.4495.00	VITE M12x180 UNI 5931		24		65.2205.66	SUPPORTO GUARNIZIONE D. 55		
99	65.2121.56	TAPPO VALVOLA		3	127	65.2206.66	SUPPORTO GUARNIZIONE D. 60		3
100	90.5345.00	ANELLO ANTIEST. D. 105.4x111.2x1.5	B-C	3		65.2208.66	SUPPORTO GUARNIZIONE D. 65		
101	90.4146.00	OR D.104.37x3.53 NBR 70SH 4412	B-C	6		65.2209.66	SUPPORTO GUARNIZIONE D. 70		
102	65.2203.05	DISTANZIALE VALVOLA MANDATA	B	3		65.2210.66	SUPPORTO GUARNIZIONE D. 75		
103	36.2180.01	GUIDA VALVOLA MANDATA		3		90.2865.00	ANELLO RESTOP D. 50.0x65.0x8.0/4,5	A-C	
104	94.7745.00	MOLLA Dm. 56.0x57.3		3		90.2875.00	ANELLO RESTOP D. 55.0x70.0x8.0/4,5	A-C	
105	36.2129.51	GUIDA VALVOLA INTERNA MANDATA		3	128	90.2885.00	ANELLO RESTOP D. 60.0x76.0x8.0/4,5	A-C	3
106	36.2126.01	VALVOLA SFERICA MANDATA		3		90.2895.00	ANELLO RESTOP D. 65.0x80.0x8.0/4,5	A-C	
107	90.5340.00	ANELLO ANTIEST. D. 105.2x111.0x1.5	B-C	3		90.2902.00	ANELLO RESTOP D. 70.0x85.0x8.0/4,5	A-C	
108	36.2121.56	SEDE VALVOLA MANDATA		3		90.2912.00	ANELLO RESTOP D. 75.0x95.0x9.5/4,5	A-C	
109	90.5315.00	ANELLO ANTIEST. D. 89.4x95.2x1.5	C	3		90.2863.00	ANELLO TEN. ALT. D. 50.0x65.0x7.5/4,5 HP	A-C	
110	90.4144.00	OR D. 88.50x3.53 NBR 70SH 4350	C	6		90.2873.00	ANELLO TEN. ALT. D. 55.0x70.0x7.5/4,5 HP	A-C	
111	36.7253.01	GRUPPO VALVOLA DI MANDATA	B	3	129	90.2883.00	ANELLO TEN. ALT. D. 60.0x76.0x8.0/4,8 HP	A-C	3
112	65.2122.51	DISTANZIALE GUIDA VALVOLA	B	3		90.2893.00	ANELLO TEN. ALT. D. 65.0x80.0x7.5/4,5 HP	A-C	
113	36.2179.01	GUIDA VALVOLA ASPIRAZIONE		3		90.2904.00	ANELLO TEN. ALT. D. 70.0x85.0x7.5/4,5 HP	A-C	
114	94.7755.00	MOLLA Dm. 58.5x103.1		3		90.2914.00	ANELLO TEN. ALT. D. 75.0x95.0x10.0/6,0 HP	A-C	
115	36.2128.51	GUIDA VALVOLA INTERNA ASPIRAZIONE		3		73.1002.91	ANELLO DI TESTA PISTONE D. 50		
116	36.2127.01	VALVOLA SFERICA ASPIRAZIONE		3	130	73.1003.91	ANELLO DI TESTA PISTONE D. 55		3
117	36.2120.56	SEDE VALVOLA ASPIRAZIONE		3		78.1004.91	ANELLO DI TESTA PISTONE D. 60		
118	90.5310.00	ANELLO ANTIEST. D. 89.2x95.0x1.5	C	3		65.1007.91	ANELLO DI TESTA PISTONE D. 65		
119	36.7226.01	GRUPPO VALVOLA ASPIRAZIONE	B	3		65.1008.91	ANELLO DI TESTA PISTONE D. 70		
	65.0405.09	PISTONE D. 50x180				65.1009.91	ANELLO DI TESTA PISTONE D. 75		
	65.0433.09	PISTONE D. 55x180				65.0605.56	CAMICIA PISTONE D. 50		
	65.0406.09	PISTONE D. 60x180				65.0616.56	CAMICIA PISTONE D. 55		
120	65.0434.09	PISTONE D. 65x180		3	131	65.0606.56	CAMICIA PISTONE D. 60		3
	65.0407.09	PISTONE D. 70x180				65.0607.56	CAMICIA PISTONE D. 65		
	65.0408.09	PISTONE D. 75x180				65.0608.56	CAMICIA PISTONE D. 70		
121	96.7105.00	ROSETTA D. 10.0x18.0x0.9		3		65.0609.56	CAMICIA PISTONE D. 75		
122	99.3865.00	VITE M10x200 UNI 5737		3	132	90.3830.00	OR D. 13.10x2.62 NBR 70SH 117	A-C	6
123	99.4418.00	VITE M12x90 UNI 5931		18	133	90.3913.50	OR D. 71.12x2.62 NBR 90SH 3281 - D. 50-55-60	A-C	3
						90.3917.00	OR D. 88.57x2.62 NBR 70SH 3350 - D. 65-70-75	A-C	

KIT RICAMBIO – SPARE KIT

TR50 - TR55 - TR60
TR65 - TR70 - TR75

	TR50 (D.50)	TR55 (D.55)	TR60 (D.60)	TR65 (D.65)	TR70 (D.70)	TR75 (D.75)
A	KIT 2261	KIT 2322	KIT 2268	KIT 2262	KIT 2269	KIT 2263
B	KIT 2264					
C	KIT 2337	KIT 2338	KIT 2339	KIT 2340	KIT 2341	KIT 2342
D	KIT 2265 - 2266 (+0,25) - 2267 (+0,50)					
E	KIT 2186 - 2187 (+0,25) - 2188 (+0,50)					

A Kit tenute pompanti – Plunger packing kit
B Kit tenute valvole – Valves kit
C Kit tenute complete - Complete seals kit
D Kit bronzine banco – Shaft bushing kit
E Kit bronzine bielle – Conrod bushing kit

POS	CODE CODICE	DESCRIPTION DESCRIZIONE	KIT	NR. PCS.	POS	CODE CODICE	DESCRIPTION DESCRIZIONE	KIT	NR. PCS.
134	65.2146.56	SUPPORTO CAMICIA - D. 50-55		3	177	93.5520.00	CONNETTORE FEMMINA 3.4x2.8 1-2.5		2
	65.2125.56	SUPPORTO CAMICIA - D. 60			178	95.2729.00	NIPPLO M-F M22x1.5 / M10x1.0		1
	65.2126.56	SUPPORTO CAMICIA - D. 65-70-75			179	96.7563.00	ROSETTA D. 22.3x28.0x1.5		1
135	90.3917.50	OR D. 88.57x2.62 SINTEK-H TPU 3350	A-C	3	198	98.2268.50	TAPPO G 3/4x16 PER SONDA D. 6 -ATEX		1
136	10.7449.01	DISPOSITIVO APERTURA VALVOLE		3	199	65.2216.64	TAPPO CON ORIFIZIO		3
137	65.7005.01	COPERCHIO PIGNONE PTO COMPLETO		2	200	90.3569.00	OR D. 3.69x1.78 NBR 70SH 2015	C	3
138	99.3019.00	VITE M8x10 UNI 5931 - ATEX		1	AZIONAMENTO DIRETTO - DIRECT DRIVE				
139	96.7017.50	ROSETTA D. 8.4x15.0x0.8 - ATEX		1	20	99.3059.00	VITE M8x20 UNI 5931		10
140	97.8276.00	MARCHIO PRAATISSOLI 167x41x5		1	30	65.2109.84	GUARNIZIONE COPERCHIO LATERALE	C	1
141	91.5703.00	RIVETTO AUTOF. D. 2.5x8.0 UNI17346		2	46	90.4250.00	VITE M12x12 UNI 5923		2
142	93.1080.00	GOLFARE M24 UNI 2947		2	48	90.3926.50	OR D. 126.67x2.62 NBR 70SH 3500	C	2
143	65.2184.76	SUPPORTO COPERCHIO SUPERIORE CARTER LP		1	49	90.3805.00	OR D. 132.00x2.50 NBR 70SH	C	2
144	99.4254.00	VITE M12X16 UNI 5931		2	79	99.3668.00	VITE M10x25 UNI 5931		10+12
145	98.2340.50	TAPPO OLIO G 1"X358 CON ASTA		1	138	99.3019.00	VITE M8x30 UNI 5931 - ATEX		1
	98.2340.70	TAPPO OLIO G 1"X358 CON ASTA - ATEX			139	96.7017.50	ROSETTA D. 8.4x15.0x0.8 - ATEX		1
146	90.1020.00	ANELLO ARRESTO SB150		2	148	65.2217.84	GUARNIZIONE COPERCHIO PIGNONE	C	2
147	91.8760.00	CUSCINETTO A RULLI		2	149	65.1616.13	COPERCHIO PIGNONE PTO DX		1
148	65.2217.84	GUARNIZIONE COPERCHIO PIGNONE	C	2	154	65.1515.13	COPERCHIO PIGNONE PTO SX		1
149	65.1616.13	COPERCHIO PIGNONE PTO DX		1	190	65.0214.55	ALBERO A GOMITI C. 130.00		1
150	91.8875.00	CUSCINETTO A RULLI		1	191	91.5160.00	LINGUETTA 32x18x160		1
151	90.1012.00	ANELLO ARRESTO SW120		1	192	65.1513.71	COPERCHIO ALBERO A GOMITI		1
152	91.8895.00	CUSCINETTO A RULLI		1	193	90.1990.00	ANELLO RAD. D. 140x170x12	C	1
	10.0873.55	PIGNONE Z28 R. 2.900 ELICOIDALE			194	98.2498.00	TAPPO CHIUSURA D. 90.0x10.0		2
153	10.0874.55	PIGNONE Z24 R. 3.460 ELICOIDALE		1	196	65.1512.13	COPERCHIO CHIUSURA PTO		2
	10.0875.55	PIGNONE Z21 R. 4.230 ELICOIDALE			195	99.3668.00	VITE M10x25 UNI 5931		2
154	65.1515.13	COPERCHIO PIGNONE PTO SX		1	VERTICALE - VERTICAL				
155	65.1514.20	COPERCHIO ESTREMITA' ALBERO		1	20	99.3059.00	VITE M8x20 UNI 5931		10
156	99.3045.00	VITE M8x18 UNI 5931		3	22	99.1853.00	VITE M6x16 UNI 5931		12
157	36.7258.01	GRUPPO VALVOLA POMPA OLIO		4	35	90.3920.00	OR D. 101.27x2.62 NBR 70SH 3400	C	3
158	96.7380.00	ROSETTA D. 17.5x23.0x1.5		1	54	90.3898.00	OR D. 56.82x2.62 NBR 70SH 3225	C	1
159	90.4118.00	OR D. 66.68x3.53 NBR 70SH 170	C	1	180	65.2111.20	SUPPORTO ASTA LIVELLO OLIO VERTICALE		1
160	90.4048.00	OR D. 25.80x3.53 NBR 70SH 134		1	181	98.2339.50	ASTA LIVELLO OLIO GI L=246		1
161	96.7514.00	ROSETTA D. 21.5x27.0x1.5	C	2		98.2340.20	ASTA LIVELLO OLIO GI L=246 - ATEX		1
162	65.2234.66	PORTAGOMMA G 1/2" DIRITTO		2	182	97.6230.00	SPINA D. 10.0x24.0		8
163	84.2138.97	TUBO CONNESSIONE VALVOLA TERMICA-SCAMBIATORE		1	183	65.2007.13	PIEDE POMPA VERTICALE		4
164	92.8080.00	FASCETTA A VITE 22-30 13x0.9		2	184	99.5142.00	VITE M16x45 UNI 5931		16
165	93.5102.00	TERMOSTATO T.060		1	185	65.2107.66	FLANGIA PER SOFFIETTO		1
166	90.3594.50	OR D. 17.16x1.78 FPM 70SH 2068	C	1	186	92.8110.00	FASCETTA A VITE 98-109 5x0.4		3
167	36.2163.66	SEDE VALVOLA		1	187	65.2110.47	SOFFIETTO	C	3
168	94.7403.00	MOLLA Dm. 12.0x48.5		1		65.2218.47	SOFFIETTO - ATEX		3
169	65.2233.05	COPERCHIO VALVOLA		1	188	92.8100.00	FASCETTA A VITE 58-69 5x0.4		3
170	99.1552.00	VITE M5x14 UNI 5931		3	189	65.2106.66	PARASPRUZZI PER SOFFIETTO		3
171	36.2039.66	VALVOLA SFERICA		1					
172	65.2235.66	DISTANZIALE PER TERMOSTATO		1					
173	90.3589.50	OR D. 12.42x1.78 FPM 70SH 2050	C	1					
174	90.3859.00	OR D. 25.07x2.62 NBR 70SH 3100	C	1					
175	65.2236.66	VITE FISSAGGIO CORPO		1					
176	65.2232.05	CORPO TERMOREGOLATORE		1					

SRR - HF BADERNE
SRR - HF PACKINGS
 ORIZZONTALE - HORIZONTAL

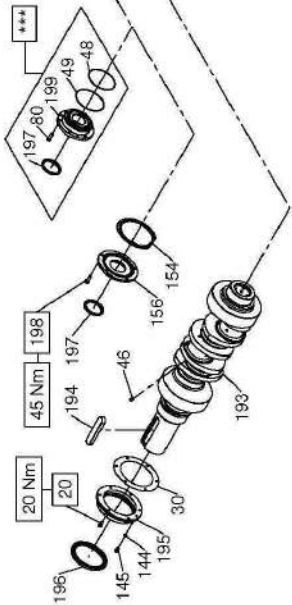
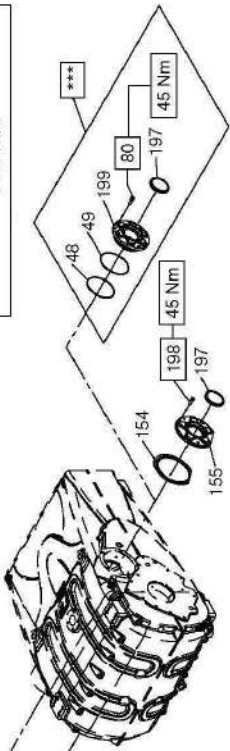
DIS. COD. 65.9824.00_4

* BLOCCARE CON
 OX-EAL 53-14
 SULLI RACCORDI
 COD. 12.0062.00

** INGRASSARE CON OCILIS 250
 PENETRAZIONE 290
 COD. 12.0016.00

*** FINO A MATRICOLA
 NUMERO 18071027

SRR - HF BADERNE
SRR - HF PACKINGS
 PTO DIR.

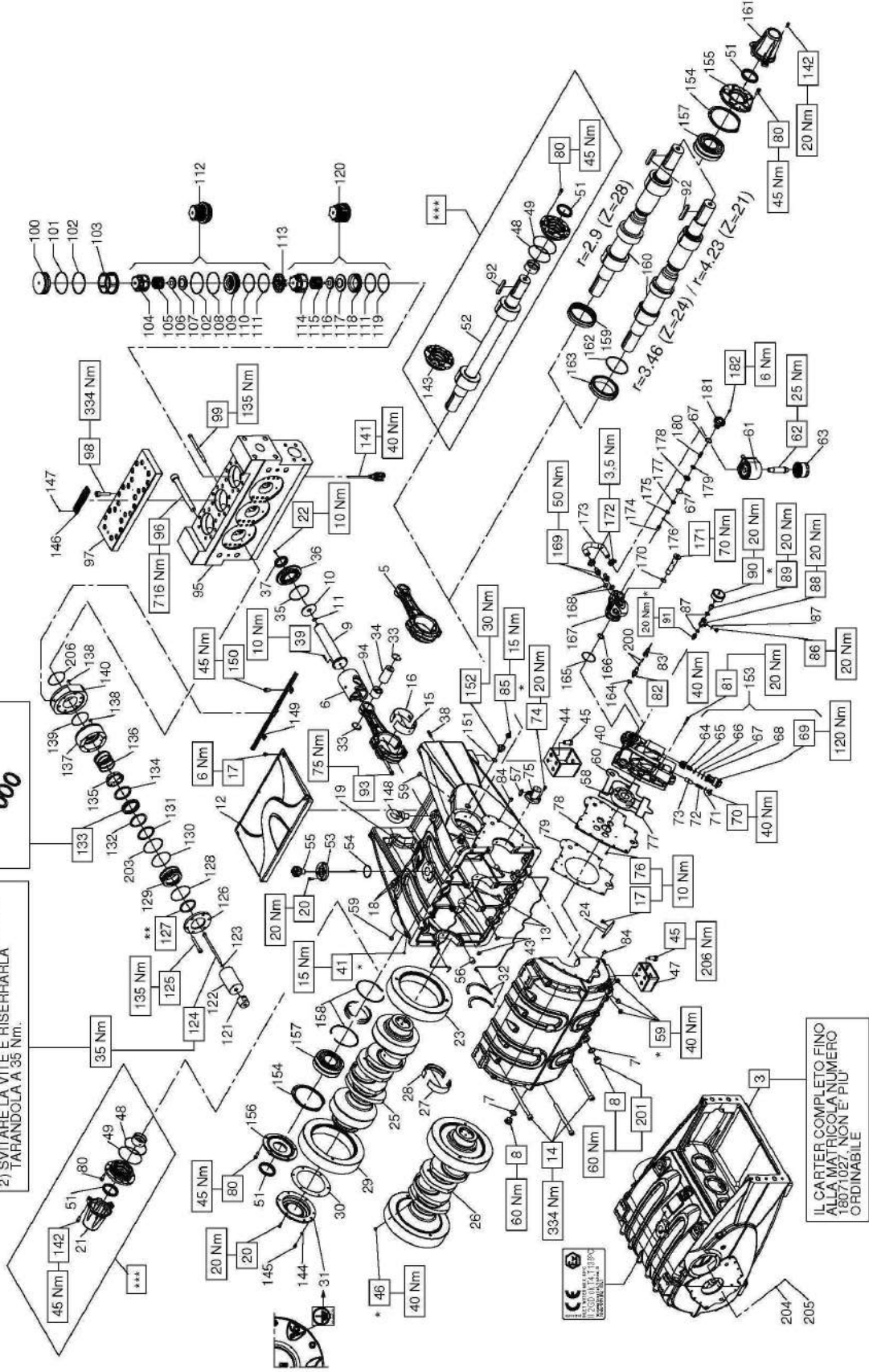
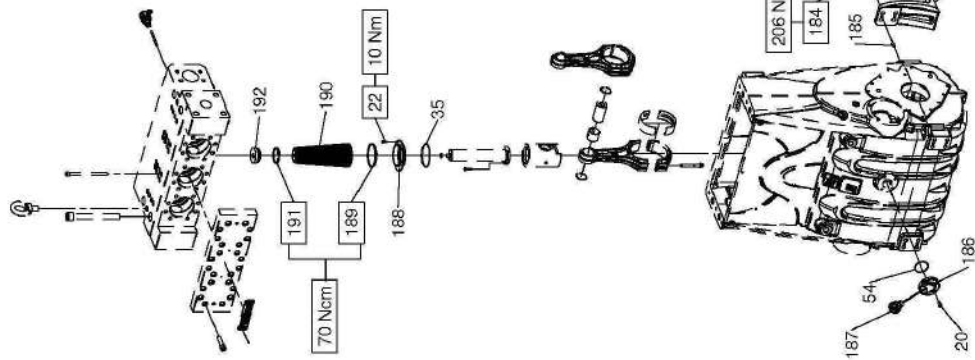


Montare le baderne con
 gli intagli degli anelli
 a 120° tra loro



PROCEDURA DI SERRAGGIO VITE PISTONE:
 1) SERRARE LA VITE TARANDOLA A 35 Nm
 2) SVITARE LA VITE E RISERRARLA
 TARANDOLA A 35 Nm.

SRR - HF BADERNE
SRR - HF PACKINGS
 VERTICALE - VERTICAL



IL CARTER COMPLETO FINO
 ALLA MATRICOLA NUMERO
 1041027 È ORDINABILE

KIT RICAMBIO – SPARE KIT

A	Kit tenute pompanti – Plunger packing kit	SRR50 (D.50) KIT 2345	SRR55 (D.55) KIT 2346	SRR60 (D.60) KIT 2347	SRR65 (D.65) KIT 2348	SRR70 (D.70) KIT 2349	SRR75 (D.75) KIT 2350
B	Kit tenute valvole – Valves kit	KIT 2264					
C	Kit tenute complete - Complete seals kit	KIT 2351	KIT 2352	KIT 2353	KIT 2354	KIT 2355	KIT 2356
D	Kit bronzine banco – Shaft bushing kit	KIT 2265 - 2266 (+0,25) - 2267 (+0,50)					
E	Kit bronzine bielle – Conrod bushing kit	KIT 2186 - 2187 (+0,25) - 2188 (+0,50)					

**SRR50 - SRR55 - SRR60
SRR65 - SRR70 - SRR75**

POS	CODE CODICE	DESCRIPTIONE DESCRIZIONE	KIT	NR. PCS.	POS	CODE CODICE	DESCRIPTIONE DESCRIZIONE	KIT	NR. PCS.
3	65.0112.01	CARTER COMPLETO		1	39	99.1897.00	VITE M6x25 UNI 5931		12
5	65.0306.01	BIELLA COMPLETA		3	40	79.2124.20	CORPO POMPA OLIO		1
6	79.0500.43	GUIDA PISTONE		3		65.2219.20	CORPO POMPA OLIO - ATEX		
7	93.1980.00	ROSETTA DI TENUTA G 3/4"		3	41	98.1930.00	TAPPO CONICO M8.0x1.0	C	3
8	98.2265.00	TAPPO G 3/4"x16		3	43	90.3845.00	OR D. 18.72x2.62 NBR 70SH 3075		4
9	65.0505.66	STELO GUIDA PISTONE		3	44	65.2006.02	PIEDE ANTERIORE POMPA ORIZZONTALE		2
10	65.2105.66	PARASPRUZZI		3	45	99.5133.00	VITE M16x35 UNI 5739		16
11	90.3596.00	OR D. 18.77x1.78 NBR 70SH 2075	C	3	46	99.4250.00	VITE M12x12 5923		2
12	65.1508.53	COPERCHIO SUPERIORE CARTER		1	47	65.2005.02	PIEDE POSTERIORE POMPA ORIZZONTALE		2
13	65.2140.82	COPERCHIO SUPERIORE CARTER - ATEX		1	48	90.3926.50	OR D. 126.67x2.62 NBR 70SH 3500	C	2
14	99.5224.00	GUARNIZIONE D. 3.53x530.00	C	2	49	90.3805.00	OR D. 132.00x2.50 NBR 70SH	C	2
15	90.9323.00	SEMIBOCCOLA TESTA BIELLA - INF.	E	22	51	90.1900.00	ANELLO RAD. D. 70.0x90.0x10.0	C	2
16	90.9324.00	SEMIBOCCOLA TESTA BIELLA +0.25 - INF.	E	3	52	10.0811.55	PIGNONE Z28 R. 2.900 - ELICOIDALE		1
17	90.9325.00	SEMIBOCCOLA TESTA BIELLA +0.50 - INF.	E	3		10.0812.55	PIGNONE Z24 R. 3.460 - ELICOIDALE		
18	90.9326.00	SEMIBOCCOLA TESTA BIELLA - SUP.	E	3		10.0813.55	PIGNONE Z21 R. 4.230 - ELICOIDALE		
19	90.9327.00	SEMIBOCCOLA TESTA BIELLA + SUP.	E	3	53	65.2112.54	SUPPORTO ASTA LIVELLO OLIO ORIZZONTALE		1
20	90.9328.00	SEMIBOCCOLA TESTA BIELLA +0.25 - SUP.	E	3	54	90.3898.00	OR D. 56.82x2.62 NBR 70SH 3225	C	1
21	90.9329.00	SEMIBOCCOLA TESTA BIELLA +0.50 - SUP.	E	3	55	98.2340.50	TAPPO OLIO G 1"x358 CON ASTA		1
22	99.1820.00	VITE M6x12 DIN 6921		9		98.2340.70	TAPPO OLIO G 1"x358 CON ASTA - ATEX		4
23	91.5700.00	RIVETTO AUTOF. D. 2.5x5.0		4	56	79.2116.89	BUSSOLA CENTRAGGIO CARTER-SUPPORTO		1
24	97.8268.00	TARGHETTA POMPA		1	57	91.4995.00	LINGUETTA 12.0x8.0x40.0		1
25	99.3059.00	VITE M8x20 UNI 5931		10	58	79.2119.07	ASSIEME ROTORI POMPA OLIO H=35		6
26	65.1509.20	COPERCHIO ESTREMITA' ALBERO		1	59	98.2155.00	TAPPO CONICO M20.0x1.5	C	1
27	99.1853.00	VITE M6x16 UNI 5931		6	60	90.3852.00	OR D. 22.22x2.62 NBR 70SH 130		1
28	10.0815.55	CORONA SX Z81 R. 2.900 - ELICOIDALE		1	61	65.2229.00	SCAMBIATORE ACQUA-OLIO 16 PIATTI		1
29	10.0817.55	CORONA SX Z83 R. 3.460 - ELICOIDALE		1	62	65.2228.64	RACCORDO SCAMBIATORE FILTRO OLIO		1
30	10.0819.55	CORONA SX Z89 R. 4.230 - ELICOIDALE		1	63	92.8990.00	FILTRO OLIO M20.0x1.5		1
31	65.2108.74	RETINA FILTRO OLIO		1	64	36.2009.51	GUIDA VALVOLA		4
32	65.0205.55	ALBERO A GOMITI C. 90		1	65	94.7440.00	MOLLA Dm. 15.4x26.5		4
33	65.0207.01	COMPRESSIVO ALBERO C. 90 R. 2.900		1	66	36.2010.76	VALVOLA SFERICA	C	4
34	65.0208.01	COMPRESSIVO ALBERO C. 90 R. 3.460		1	67	90.3865.00	OR D. 29.82x2.62 NBR 70SH 3118	C	4
35	65.0209.01	COMPRESSIVO ALBERO C. 90 R. 4.230		1	68	90.3873.00	OR D. 36.14x2.62 NBR 70SH 3143	C	4
36	90.9350.00	SEMIBOCCOLA DI BANCO - INF.	D	4	69	79.2139.64	CARTUCCIA VALVOLA		4
37	90.9351.00	SEMIBOCCOLA DI BANCO +0.25 - INF.	D	4	70	98.2137.80	TAPPO M18.0x11.0		1
38	90.9352.00	SEMIBOCCOLA DI BANCO +0.50 - INF.	D	4	71	96.7410.00	RONDELLA D. 18.2x24.0x1.5		1
39	90.9347.00	SEMIBOCCOLA DI BANCO - SUP.	D	4	72	94.7389.00	MOLLA Dm. 10.8x37.1		1
40	90.9348.00	SEMIBOCCOLA DI BANCO +0.25 - SUP.	D	4	73	79.2136.64	PISTONCINO VALVOLA SOVRAPRESSIONE		1
41	90.9349.00	SEMIBOCCOLA DI BANCO +0.50 - SUP.	D	4	74	99.3039.00	VITE M8x16 UNI 5931		4
42	10.0814.55	CORONA DX Z81 R. 2.900 - ELICOIDALE		1	75	79.2126.54	CODOLO COMANDO ROTORI POMPA OLIO		3
43	10.0816.55	CORONA DX Z83 R. 3.460 - ELICOIDALE		1	76	99.1851.00	VITE M6x16 UNI 5933	C	1
44	10.0818.55	CORONA DX Z89 R. 4.230 - ELICOIDALE		1	77	79.2127.47	GUARNIZIONE CORPO POMPA OLIO		1
45	65.2109.84	GUARNIZIONE COPERCHIO LATERALE	C	1	78	79.2128.74	PIASTRA POMPA OLIO	C	1
46	65.1506.20	COPERCHIO ALBERO A GOMITI		1	79	79.2129.84	GUARNIZIONE PIASTRA POMPA OLIO		1
47	90.9353.00	SEMIANELLO DI SPALLAMENTO	D	2	80	99.3668.00	VITE M10x25 UNI 5931		10÷12
48	90.0755.00	ANELLO D'ARRESTO J45		3	81	99.3116.00	VITE M8x40 UNI 5931		15
49	97.7470.00	SPINOTTO D. 45x86		6	82	93.5105.00	TERMOSTATO T.105 N.C. 12V		1
50	90.3920.00	OR D. 101.27x2.62 NBR 70SH 3400		3		93.5106.00	TERMOSTATO T.105 N.C. 12V - ATEX		1
51	79.2100.22	COPERCHIO PARAOLIO GUIDA PISTONE	C	3	83	93.5515.00	CONNETTORE INTER. SPIA TEMPERATURA		1
52	90.1715.00	ANELLO RAD. D. 50.0x70.0x10.0/11.5		3	84	79.2135.89	BUSSOLA CENTRAGGIO POMPA OLIO		2
53	97.6300.00	SPINA CILINDRICA D. 12.0x40.0	C	2	85	93.5555.00	PRESSOSTATO 0.3 N.A. 12V		1
						93.5556.00	PRESSOSTATO 0.3 N.A. 12V - ATEX		

KIT RICAMBIO – SPARE KIT

**SRR50 - SRR55 - SRR60
SRR65 - SRR70 - SRR75**

A	Kit tenute pompanti – Plunger packing kit	SRR50 (D.50) KIT 2345	SRR55 (D.55) KIT 2346	SRR60 (D.60) KIT 2347	SRR65 (D.65) KIT 2348	SRR70 (D.70) KIT 2349	SRR75 (D.75) KIT 2350
B	Kit tenute valvole – Valves kit	KIT 2264					
C	Kit tenute complete - Complete seals kit	KIT 2351	KIT 2352	KIT 2353	KIT 2354	KIT 2355	KIT 2356
D	Kit bronzine banco – Shaft bushing kit	KIT 2265 - 2266 (+0,25) - 2267 (+0,50)					
E	Kit bronzine bielle – Conrod bushing kit	KIT 2186 - 2187 (+0,25) - 2188 (+0,50)					

POS	CODE CODICE	DESCRIPTIONE DESCRIZIONE	KIT	NR. PCS.	POS	CODE CODICE	DESCRIPTIONE DESCRIZIONE	KIT	NR. PCS.
86	98.2042.50	TAPPO G 1/4"x9 TE17 ZINC.		1		90.2860.50	ANELLO TEN. ALT. D. 50.0x58.0x5.4 LP	A-C	
87	96.7230.00	ROSETTA D. 13.5x19.0x1.5		3		90.2870.50	ANELLO TEN. ALT. D. 55.0x63.0x5.4 LP	A-C	
88	96.3100.00	RACCORDO A T F-F G 1/4"		1	127	90.2880.50	ANELLO TEN. ALT. D. 60.0x68.0x5.4 LP	A-C	3
89	95.2566.00	NIPPLO DI RIDUZIONE M-F G 1/4"		1		90.2890.50	ANELLO TEN. ALT. D. 65.0x73.0x5.4 LP	A-C	
90	94.6070.00	MANOMETRO ATTACCO POSTERIORE 0-16 D. 63		1		90.2900.50	ANELLO TEN. ALT. D. 70.0x80.0x5.4 LP	A-C	
91	95.2560.00	RACCORDO M-M NPT 1/4" - G 1/4"		1		90.2910.50	ANELLO TEN. ALT. D. 75.0x85.0x5.4 LP	A-C	
92	91.5050.00	LINGUETTA 18.0x11.0x100.0		1		90.3797.00	OR D. 85.00x2.50 NBR 70SH - SRR50 SRR55	A-C	3
93	99.4410.00	VITE SERRAGGIO BIELLA		6	128	90.3799.00	OR D. 91.00x2.50 NBR 70SH - SRR60 SRR65	A-C	
94	90.9185.00	BOCCOLA PIEDE BIELLA		3		90.3802.00	OR D. 100.00x2.50 NBR 70SH - SRR70 SRR75	A-C	
95	65.1205.56	TESTATA POMPA		1		65.2184.56	SUPPORTO PER BADERNE D. 50		
96	99.5355.00	VITE M24x2220 UNI 5931		4		65.2185.56	SUPPORTO PER BADERNE D. 55		
97	65.2120.56	COPERCHIO VALVOLE		1	129	65.2186.56	SUPPORTO PER BADERNE D. 60		
98	99.5149.00	VITE M16x65 UNI 5931		24		65.2187.56	SUPPORTO PER BADERNE D. 65		3
99	99.4495.00	VITE M12x180 UNI 5931		24		65.2188.56	SUPPORTO PER BADERNE D. 70		
100	65.2121.56	TAPPO VALVOLA		3		65.2189.56	SUPPORTO PER BADERNE D. 75		
101	90.5345.00	ANELLO ANTIEST. D. 105.4x111.2x1.5	B-C	3		90.5289.00	ANELLO ANTIEST. D. 76.9x81.0x1.5 - SRR50 SRR55	A-C	
102	90.4146.00	OR D. 104.37x3.53 NBR 70SH 4412	B-C	6	130	90.5294.00	ANELLO ANTIEST. D. 82.9x87.0x1.5 - SRR60	A-C	3
103	65.2203.05	DISTANZIALE VALVOLA MANDATA	B	3		90.5320.00	ANELLO ANTIEST. D. 92.2x96.0x1.5 - SRR65	A-C	
104	36.2180.01	GUIDA VALVOLA MANDATA		3		90.5330.00	ANELLO ANTIEST. D. 101.2x105.0x1.5 - SRR70 SRR75	A-C	
105	94.7745.00	MOLLA Dm. 56.0x57.3		3		65.2190.56	ANELLO DI SUPPORTO D. 50		
106	36.2129.51	GUIDA INTERNA VALVOLA		3		65.2191.56	ANELLO DI SUPPORTO D. 55		
107	36.2126.01	VALVOLA SFERICA		3	131	65.2192.56	ANELLO DI SUPPORTO D. 60		3
108	90.5340.00	ANELLO ANTIEST. D. 105.2x111.0x1.5	B-C	3		65.2193.56	ANELLO DI SUPPORTO D. 65		
109	36.2121.56	SEDE VALVOLA DI MANDATA		3		65.2194.56	ANELLO DI SUPPORTO D. 70		
110	90.5315.00	ANELLO ANTIEST. D. 89.4x95.2x1.5	C	3		65.2195.56	ANELLO DI SUPPORTO D. 75		
111	90.4144.00	OR D. 88.50x3.53 NBR 70SH 4350	C	6		90.5244.00	ANELLO ANTIEST. D. 50.0x66.0x2.0	A-C	
112	36.7253.01	GR. VALVOLA DI MANDATA	B	3		90.5266.50	ANELLO ANTIEST. D. 55.0x71.0x2.0	A-C	
113	65.2122.51	DISTANZIALE GUIDA VALVOLA	B	3		90.5268.90	ANELLO ANTIEST. D. 60.0x76.0x2.0	A-C	
114	36.2179.01	GUIDA VALVOLA ASPIRAZIONE		3	132	90.5274.50	ANELLO ANTIEST. D. 65.0x81.0x2.0	A-C	3
115	94.7755.00	MOLLA Dm. 58.5x103.1		3		90.5283.00	ANELLO ANTIEST. D. 70.0x86.0x2.0	A-C	
116	36.2128.51	GUIDA INTERNA VALVOLA		3		90.5286.80	ANELLO ANTIEST. D. 75.0x91.0x2.0	A-C	
117	36.2127.01	VALVOLA SFERICA		3		90.5699.00	BADERNE D. 50.0x66.0x15.0	A-C	
118	36.2120.56	SEDE VALVOLA D'ASPIRAZIONE		3		90.5724.00	BADERNE D. 55.0x71.0x15.0	A-C	
119	90.5310.00	ANELLO ANTIEST. D. 89.2x95.0x1.5	C	3	133	90.5749.00	BADERNE D. 60.0x76.0x15.0	A-C	3
120	36.7226.01	GR. VALVOLA D'ASPIRAZIONE	B	3		90.5774.00	BADERNE D. 65.0x81.0x15.0	A-C	
121	65.2119.66	DISTANZIALE PISTONE		3		90.5785.00	BADERNE D. 70.0x86.0x15.0	A-C	
	74.0402.09	PISTONE D. 50x127				90.5795.00	BADERNE D. 75.0x91.0x15.0	A-C	
	74.0403.09	PISTONE D. 55x127				74.2138.82	ANELLO RASCHIATORE D. 50	A-C	
122	74.0404.09	PISTONE D. 60x127		3		74.2139.82	ANELLO RASCHIATORE D. 55	A-C	
	74.0405.09	PISTONE D. 65x127			134	74.2140.82	ANELLO RASCHIATORE D. 60	A-C	3
	65.0432.09	PISTONE D. 70x127				74.2141.82	ANELLO RASCHIATORE D. 65	A-C	
	65.0409.09	PISTONE D. 75x127				65.2198.82	ANELLO RASCHIATORE D. 70	A-C	
123	96.7105.00	ROSETTA D. 10.0x18.0x0.9		3		65.2199.82	ANELLO RASCHIATORE D. 75	A-C	
124	99.3865.00	VITE M10x200 UNI 5737		3		74.2134.56	ANELLO PER MOLLA D. 50	A-C	
125	99.4418.00	VITE M12x90 UNI 5931		18		65.2221.56	ANELLO PER MOLLA D. 55	A-C	
	65.2200.56	ANELLO PER SUPPORTO BADERNE D. 50				74.2136.56	ANELLO PER MOLLA D. 60	A-C	
	65.2201.56	ANELLO PER SUPPORTO BADERNE D. 55				65.2220.56	ANELLO PER MOLLA D. 65	A-C	
	65.2202.56	ANELLO PER SUPPORTO BADERNE D. 60				65.2196.56	ANELLO PER MOLLA D. 70	A-C	
126	65.2132.56	ANELLO PER SUPPORTO BADERNE D. 65		3	135	65.2197.56	ANELLO PER MOLLA D. 75	A-C	3
	65.2134.56	ANELLO PER SUPPORTO BADERNE D. 70							
	65.2136.56	ANELLO PER SUPPORTO BADERNE D. 75							

KIT RICAMBIO – SPARE KIT

A	Kit tenute pompanti – Plunger packing kit	SRR50 (D.50) KIT 2345	SRR55 (D.55) KIT 2346	SRR60 (D.60) KIT 2347	SRR65 (D.65) KIT 2348	SRR70 (D.70) KIT 2349	SRR75 (D.75) KIT 2350
B	Kit tenute valvole – Valves kit	KIT 2264					
C	Kit tenute complete - Complete seals kit	KIT 2351	KIT 2352	KIT 2353	KIT 2354	KIT 2355	KIT 2356
D	Kit bronzine banco – Shaft bushing kit	KIT 2265 - 2266 (+0,25) - 2267 (+0,50)					
E	Kit bronzine bielle – Conrod bushing kit	KIT 2186 - 2187 (+0,25) - 2188 (+0,50)					

**SRR50 - SRR55 - SRR60
SRR65 - SRR70 - SRR75**

POS	CODE CODICE	DESCRIPTION DESCRIZIONE	KIT	NR. PCS.	POS	CODE CODICE	DESCRIPTION DESCRIZIONE	KIT	NR. PCS.
136	94.7770.00	MOLLA Dm. 61.0x35.0 - SRR50 SRR55		3	177	65.2235.66	DISTANZIALE PER TERMOSTATO		1
	94.7900.00	MOLLA Dm. 71.5x45.0 - SRR60 SRR65		3	178	36.2163.66	SEDE VALVOLA		1
	94.8010.00	MOLLA Dm. 81.3x65.5 - SRR70 SRR75		3	179	36.2039.66	VALVOLA SFERICA		1
137	65.0618.56	CAMICIA PER BADERNE D. 50-55		3	180	94.7403.00	MOLLA Dm. 12.0x48.5		1
	65.0619.56	CAMICIA PER BADERNE D. 60		3	181	65.2233.05	COPERCHIO VALVOLA		1
	65.0620.56	CAMICIA PER BADERNE D. 65		3	182	99.1552.00	VITE M5x14 UNI 5931		3
	65.0621.56	CAMICIA PER BADERNE D. 70-75		3	200	93.5520.00	CONNETTORE FEMMINA 3.4x2.8 1-2.5		2
138	90.3830.00	OR D. 13.10x2.62 NBR 70SH 117	A-C	6	201	98.2268.50	TAPPO G 3/4"x16 PER SONDA D. 6 SS - ATEX		1
139	90.3913.50	OR D. 71.12x2.62 NBR 90SH 3281 - SRR50 SRR55 SRR60	A-C	3		90.3914.50	OR D. 75.87x2.62 NBR 70SH 3300 - SRR50 SRR55	A-C	
	90.3917.00	OR D. 88.57x2.62 NBR 70SH 3350 - SRR65 SRR70 SRR75	A-C	3	203	90.3916.00	OR D. 82.22x2.62 NBR 70SH 3325 - SRR60	A-C	3
140	65.2123.56	SUPPORTO CAMICIA D. 50-55		3		90.3799.00	OR D. 91.00x2.50 NBR 70SH - SRR65	A-C	
	65.2182.56	SUPPORTO CAMICIA D. 60		3		90.3802.00	OR D. 100.00x2.50 NBR 70SH - SRR70 SRR75	A-C	
	65.2124.56	SUPPORTO CAMICIA D. 65-70-75		3	204	65.2216.64	TAPPO CON ORIFIZIO		3
141	10.7449.01	DISPOSITIVO APERTURA VALVOLE		3	205	90.3569.00	OR D. 3.69x1.78 NBR 70SH 2015	C	3
142	99.3045.00	VITE M8x18 UNI 5931		3	206	90.3917.50	OR D. 88.57x2.62 SINTEK-H TPU 3350	A-C	3
143	65.7005.01	COPERCHIO PIGNONE PTO COMPLETO		2	AZIONAMENTO DIRETTO - DIRECT DRIVE				
144	96.7017.50	ROSETTA D. 8.4x15.0x0.8 - ATEX		1	20	99.3059.00	VITE M8x20 UNI 5931		10
145	99.3019.00	VITE M8x10 5931 - ATEX		1	30	65.2109.84	GUARNIZIONE COPERCHIO LATERALE	C	1
146	97.8276.00	MARCHIO PRATISSOLI		1	46	99.4250.00	VITE M12x12 5923		2
147	91.5703.00	RIVETTO AUTOFILETTANTE D. 2.5x8.0		2	48	90.3926.50	OR D. 126.67x2.62 NBR 70SH 3500	C	2
148	93.1080.00	GOLFARE M24 UNI 2947		2	49	90.3805.00	OR D. 132.00x2.50 NBR 70SH	C	2
149	65.2184.76	SUPPORTO COPERCHIO SUPERIORE CARTER		1	80	99.3668.00	VITE M10x25 UNI 5931		10÷12
150	99.4254.00	VITE M12x16 5931		2	144	96.7017.50	ROSETTA D. 8.4x15.0x0.8 - ATEX		1
151	96.7563.00	ROSETTA D. 22.3x28.0x1.5		1	145	99.3019.00	VITE M8x10 5931 - ATEX		1
152	95.2729.00	NIPPLO M-F M22x1.5 / M10x1		1	154	65.2217.84	GUARNIZIONE COPERCHIO PIGNONE	C	2
153	36.7258.01	GR. VALVOLA ASPIRAZIONE / MANDATA POMPA OLIO		4	155	65.1515.13	COPERCHIO PIGNONE PTO SX		1
154	65.2217.84	GUARNIZIONE COPERCHIO PIGNONE	C	2	156	65.1516.13	COPERCHIO PIGNONE PTO DX		1
155	65.1515.13	COPERCHIO PIGNONE PTO SX		1	193	65.0213.55	ALBERO A GOMITI C. 90.00		1
156	65.1516.13	COPERCHIO PIGNONE PTO DX		1	194	91.5160.00	LINGUETTA 32x18x160		1
157	91.8760.00	CUSCINETTO A RULLI		2	195	65.1513.71	COPERCHIO ALBERO A GOMITI		1
158	90.1020.00	ANELLO D'ARRESTO SB150		2	196	90.1990.00	ANELLO RAD. D. 140x170x12	C	1
159	91.8895.00	CUSCINETTO A RULLI		1	197	98.2498.00	TAPPO CHIUSURA D. 90.0x10.0		2
160	10.0873.55	PIGNONE Z28 R. 2.900 - ELLICOIDALE		1	198	99.3668.00	VITE M10x25 UNI 5931		10
	10.0874.55	PIGNONE Z24 R. 3.460 - ELLICOIDALE		1	199	65.1512.13	COPERCHIO CHIUSURA PTO		2
	10.0875.55	PIGNONE Z21 R. 4.230 - ELLICOIDALE		1	VERTICALE - VERTICAL				
161	65.1514.20	COPERCHIO ESTREMITA' ALBERO		1	20	99.3059.00	VITE M8x20 UNI 5931		10
162	90.1012.00	ANELLO D'ARRESTO SW120		1	22	99.1853.00	VITE M6x16 UNI 5931		12
163	91.8875.00	CUSCINETTO A RULLI		1	35	90.3920.00	OR D. 101.27x2.62 NBR 70SH 3400	C	3
164	96.7380.00	ROSETTA D. 17.4x23.0x1.5		1	185	97.6230.00	SPINA D. 10.0x24.0		8
165	90.4118.00	OR D. 66.68x3.53 NBR 70SH 170	C	1	54	90.3898.00	OR D. 56.82x2.62 NBR 70SH 3225	C	1
166	90.4048.00	OR D. 25.80x3.53 NBR 70SH 134	C	1	183	65.2007.13	PIEDE POMPA VERTICALE		4
167	65.2232.05	CORPO TERMOREGOLATORE		1	184	99.5142.00	VITE M16x45 UNI 5931		16
168	96.7514.00	ROSETTA D. 21.5x27.0x1.5		2	186	65.2111.20	SUPPORTO ASTA LIVELLO OLIO VERTICALE		1
169	65.2234.66	PORTAGOMMA G 1/2" DIRITTO		2	187	98.2339.50	ASTA LIVELLO OLIO GI L=246		1
170	90.3859.00	OR D. 25.07x2.62 NBR 70SH 3100	C	1		98.2340.20	ASTA LIVELLO OLIO GI L=246 - ATEX		1
171	65.2236.66	VITE FISSAGGIO CORPO		2	188	65.2107.66	FLANGIA PER SOFFIETTO		1
172	92.8080.00	FASCETTA A VITE 22-30 13x0.9		2	189	92.8110.00	FASCETTA A VITE 98-109 5x0.4		3
173	84.2138.97	TUBO CONNESSIONE VALVOLA TERMICA-SCAMBIATORE		1	190	65.2110.47	SOFFIETTO	C	3
174	90.3594.50	TERMOSTATO T.060		1		65.2218.47	SOFFIETTO - ATEX		
175	90.3594.50	OR D. 17.16x1.78 FPM 70SH 2068	C	1	191	92.8100.00	FASCETTA A VITE 58-69 5x0.4		3
176	90.3589.50	OR D. 12.42x1.78 FPM 70SH 2050	C	1	192	65.2106.66	PARASPRUZZI PER SOFFIETTO		3

TRR - HF BADERNE
TRR - HF PACKINGS
 ORIZZONTALE - HORIZONTAL

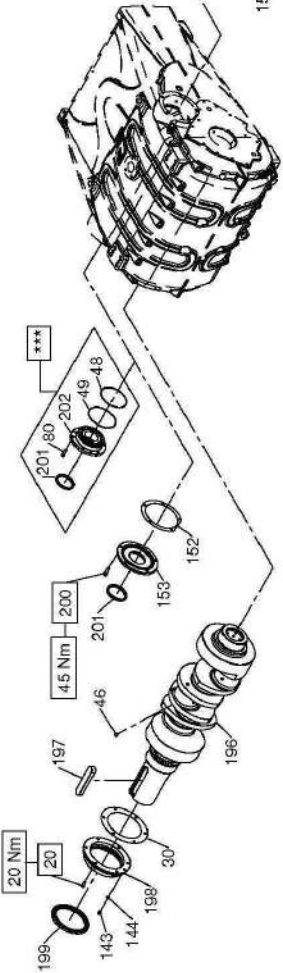
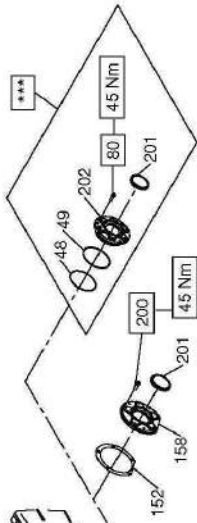
DIS. COD. 65.9826.00_4

** INGRASSARE CON OCILIS 280
 PENE TRAZIONE 280
 COD. 12.0016.00

* BLOCCARE CON
 SOGLIA A 30 GRADI
 COD. 12.0062.00

*** FINO A MATRICOLA
 NUMERO 18071027

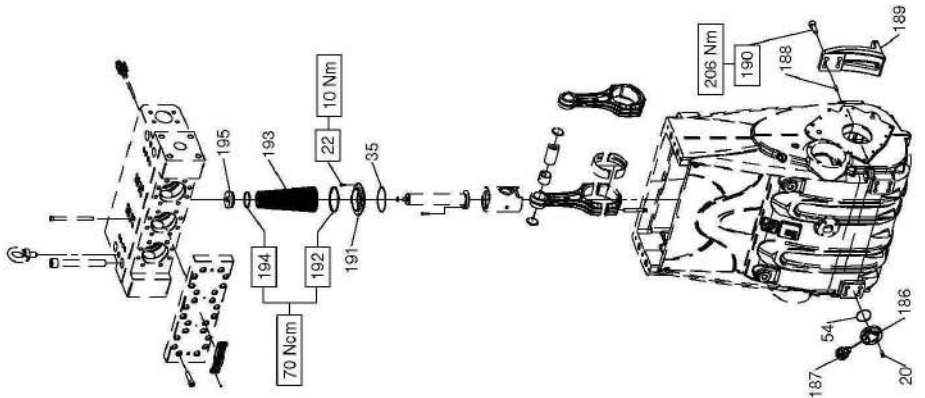
TRR - HF BADERNE
TRR - HF PACKINGS
 PTO DIR.



PROCEDURA DI SERRAGGIO VITE PISTONE:
 1) SERRARE LA VITE PARANDOLA A 35 Nm
 2) SVITARE LA VITE E RISERRARLA
 PARANDOLA A 35 Nm.

Montare le baderne con
 gli intagli degli anelli
 a 120° tra loro

TRR - HF BADERNE
TRR - HF PACKINGS
 VERTICALE - VERTICAL



IL CARTER COMPLETO FINO
 ALLA MATRICOLA NUMERO
 18071027 NON E' PIU'
 ORDINABILE



KIT RICAMBIO – SPARE KIT

	TRR50 (D.50)	TRR55 (D.55)	TRR60 (D.60)	TRR65 (D.65)	TRR70 (D.70)	TRR75 (D.75)
A	KIT 2345	KIT 2346	KIT 2347	KIT 2348	KIT 2349	KIT 2350
B	KIT 2264					
C	KIT 2351	KIT 2352	KIT 2353	KIT 2354	KIT 2355	KIT 2356
D	KIT 2265 - 2266 (+0,25) - 2267 (+0,50)					
E	KIT 2186 - 2187 (+0,25) - 2188 (+0,50)					

- A** Kit tenute pompanti – Plunger packing kit
- B** Kit tenute valvole – Valves kit
- C** Kit tenute complete - Complete seals kit
- D** Kit bronzine banco – Shaft bushing kit
- E** Kit bronzine bielle – Conrod bushing kit

TRR50 - TRR55 - TRR60
TRR65 - TRR70 - TRR75

POS	CODE CODICE	DESCRIPTION DESCRIZIONE	KIT	NR. PCS.	POS	CODE CODICE	DESCRIPTION DESCRIZIONE	KIT	NR. PCS.
3	65.0113.01	CARTER COMPLETO		1	39	99.1897.00	VITE M6x25 UNI 5931		12
5	65.0306.01	BIELLA COMPLETA		3	40	79.2124.20	CORPO POMPA OLIO		1
6	79.0500.43	GUIDA PISTONE		3		65.2219.20	CORPO POMPA OLIO - ATEX		
7	93.1980.00	ROSETTA DI TENUTA G 3/4"		3	41	98.1930.00	TAPPO CONICO M8.0x1.0	C	3
8	98.2265.00	TAPPO G 3/4"x16		3	43	90.3845.00	OR D. 18.72x2.62 NBR 70SH 3075		4
9	65.0505.66	STELO GUIDA PISTONE		3	44	65.2006.02	PIEDE ANTERIORE POMPA ORIZZONTALE		2
10	65.2105.66	PARASPRUZZI		3	45	99.5133.00	VITE M16x35 UNI 5739		16
11	90.3596.00	OR D. 18.77x1.78 NBR 70SH 2075	C	3	46	99.4250.00	VITE M12x12 5923		2
12	65.1507.53	COPERCHIO SUPERIORE CARTER		1	47	65.2005.02	PIEDE POSTERIORE POMPA ORIZZONTALE		2
13	65.2140.82	COPERCHIO SUPERIORE CARTER - ATEX		1	48	90.3926.50	OR D. 126.67x2.62 NBR 70SH 3500	C	2
14	99.5224.00	GUARNIZIONE D. 3.53x530.00	C	2	49	90.3805.00	OR D. 132.00x2.50 NBR 70SH	C	2
15	90.9323.00	SEMIBOCCOLA TESTA BIELLA - INF.	E	22	51	90.1900.00	ANELLO RAD. D. 70.0x90.0x10.0	C	2
16	90.9324.00	SEMIBOCCOLA TESTA BIELLA +0.25 - INF.	E	3	52	10.0811.55	PIGNONE Z28 R. 2.900 - ELICOIDALE		1
17	90.9325.00	SEMIBOCCOLA TESTA BIELLA +0.50 - INF.	E	3		10.0812.55	PIGNONE Z24 R. 3.460 - ELICOIDALE		
18	90.9326.00	SEMIBOCCOLA TESTA BIELLA - SUP.	E	3		10.0813.55	PIGNONE Z21 R. 4.230 - ELICOIDALE		
19	90.9327.00	SEMIBOCCOLA TESTA BIELLA + SUP.	E	3	53	65.2112.54	SUPPORTO ASTA LIVELLO OLIO ORIZZONTALE		1
20	90.9328.00	SEMIBOCCOLA TESTA BIELLA +0.25 - SUP.	E	3	54	90.3898.00	OR D. 56.82x2.62 NBR 70SH 3225	C	1
21	90.9329.00	SEMIBOCCOLA TESTA BIELLA +0.50 - SUP.	E	3	55	98.2340.50	TAPPO OLIO G 1"x358 CON ASTA		1
22	99.1820.00	VITE M6x12 DIN 6921		9		98.2340.70	TAPPO OLIO G 1"x358 CON ASTA - ATEX		1
23	91.5700.00	RIVETTO AUTOF. D. 2.5x5.0		4	56	79.2116.89	BUSSOLA CENTRAGGIO CARTER-SUPPORTO		4
24	97.8268.00	TARGHETTA POMPA		1	57	91.4995.00	LINGUETTA 12.0x8.0x40.0		1
25	99.3059.00	VITE M8x20 UNI 5931		10	58	79.2119.07	ASSIEME ROTORI POMPA OLIO H=35		1
26	65.1509.20	COPERCHIO ESTREMITA' ALBERO		1	59	98.2155.00	TAPPO CONICO M20.0x1.5		6
27	99.1853.00	VITE M6x16 UNI 5931		6	60	90.3852.00	OR D. 22.22x2.62 NBR 70SH 130	C	1
28	10.0815.55	CORONA SX Z81 R. 2.900 - ELICOIDALE		1	61	65.2229.00	SCAMBIATORE ACQUA-OLIO 16 PIATTI		1
29	10.0817.55	CORONA SX Z83 R. 3.460 - ELICOIDALE		1	62	65.2228.64	RACCORDO SCAMBIATORE FILTRO OLIO		1
30	10.0819.55	CORONA SX Z89 R. 4.230 - ELICOIDALE		1	63	92.8990.00	FILTRO OLIO M20.0x1.5		1
31	65.2108.74	RETINA FILTRO OLIO		1	64	36.2009.51	GUIDA VALVOLA		4
32	65.0206.55	ALBERO A GOMITI C. 130		1	65	94.7440.00	MOLLA Dm. 15.4x26.5		4
33	65.0210.01	COMPRESSIVO ALBERO C. 130 R. 2.900		1	66	36.2010.76	VALVOLA SFERICA	C	4
34	65.0211.01	COMPRESSIVO ALBERO C. 130 R. 3.460		1	67	90.3865.00	OR D. 29.82x2.62 NBR 70SH 3118	C	4
35	65.0212.01	COMPRESSIVO ALBERO C. 130 R. 4.230		1	68	90.3873.00	OR D. 36.14x2.62 NBR 70SH 3143	C	4
36	90.9350.00	SEMIBOCCOLA DI BANCO - INF.	D	4	69	79.2139.64	CARTUCCIA VALVOLA		4
37	90.9351.00	SEMIBOCCOLA DI BANCO +0.25 - INF.	D	4	70	98.2137.80	TAPPO M18.0x11.0		1
38	90.9352.00	SEMIBOCCOLA DI BANCO +0.50 - INF.	D	4	71	96.7410.00	RONDELLA D. 18.2x24.0x1.5		1
39	90.9347.00	SEMIBOCCOLA DI BANCO - SUP.	D	4	72	94.7389.00	MOLLA Dm. 10.8x37.1		1
40	90.9348.00	SEMIBOCCOLA DI BANCO +0.25 - SUP.	D	4	73	79.2136.64	PISTONCINO VALVOLA SOVRAPRESSIONE		1
41	90.9349.00	SEMIBOCCOLA DI BANCO +0.50 - SUP.	D	4	74	99.3039.00	VITE M8x16 UNI 5931		4
42	10.0814.55	CORONA DX Z81 R. 2.900 - ELICOIDALE		1	75	79.2126.54	CODOLO COMANDO ROTORI POMPA OLIO		1
43	10.0816.55	CORONA DX Z83 R. 3.460 - ELICOIDALE		1	76	99.1851.00	VITE M6x16 UNI 5933		3
44	10.0818.55	CORONA DX Z89 R. 4.230 - ELICOIDALE		1	77	79.2127.47	GUARNIZIONE CORPO POMPA OLIO	C	1
45	65.2109.84	GUARNIZIONE COPERCHIO LATERALE	C	1	78	79.2128.74	PIASTRA POMPA OLIO		1
46	65.1506.20	COPERCHIO ALBERO A GOMITI		1	79	79.2129.84	GUARNIZIONE PIASTRA POMPA OLIO	C	1
47	90.9353.00	SEMIANELLO DI SPALLAMENTO	D	2	80	99.3668.00	VITE M10x25 UNI 5931		10÷12
48	90.0755.00	ANELLO D'ARRESTO J45		3	81	99.3116.00	VITE M8x40 UNI 5931		15
49	97.7470.00	SPINOTTO D. 45x86		6	82	93.5105.00	TERMOSTATO T.105 N.C. 12V		1
50	90.3920.00	OR D. 101.27x2.62 NBR 70SH 3400		3		93.5106.00	TERMOSTATO T.105 N.C. 12V - ATEX		
51	79.2100.22	COPERCHIO PARAOLIO GUIDA PISTONE	C	3	83	93.5515.00	CONNETTORE INTER. SPIA TEMPERATURA		1
52	90.1715.00	ANELLO RAD. D. 50.0x70.0x10.0/11.5		3	84	79.2135.89	BUSSOLA CENTRAGGIO POMPA OLIO		2
53	97.6300.00	SPINA CILINDRICA D. 12.0x40.0	C	2	85	93.5555.00	PRESSOSTATO 0.3 N.A. 12V		1
						93.5556.00	PRESSOSTATO 0.3 N.A. 12V - ATEX		

KIT RICAMBIO – SPARE KIT

**TRR50 - TRR55 - TRR60
TRR65 - TRR70 - TRR75**

	TRR50 (D.50)	TRR55 (D.55)	TRR60 (D.60)	TRR65 (D.65)	TRR70 (D.70)	TRR75 (D.75)
A	Kit tenuta pompanti – Plunger packing kit	KIT 2345	KIT 2347	KIT 2348	KIT 2349	KIT 2350
B	Kit tenuta valvole – Valves kit	KIT 2264				
C	Kit tenuta complete - Complete seals kit	KIT 2351	KIT 2353	KIT 2354	KIT 2355	KIT 2356
D	Kit bronzine banco – Shaft bushing kit	KIT 2265 - 2266 (+0,25) - 2267 (+0,50)				
E	Kit bronzine bielle – Conrod bushing kit	KIT 2186 - 2187 (+0,25) - 2188 (+0,50)				

POS	CODE CODICE	DESCRIPTIONE DESCRIZIONE	KIT	NR. PCS.	POS	CODE CODICE	DESCRIPTIONE DESCRIZIONE	KIT	NR. PCS.
86	98.2042.50	TAPPO G 1/4"x9 TE17 ZINC.		1		90.2860.50	ANELLO TEN. ALT. D. 50.0x58.0x5.4 LP	A-C	
87	96.7230.00	ROSETTA D. 13.5x19.0x1.5		3		90.2870.50	ANELLO TEN. ALT. D. 55.0x63.0x5.4 LP	A-C	
88	95.2560.00	RACCORDO M NPT 1/4" - G 1/4"		1	126	90.2880.50	ANELLO TEN. ALT. D. 60.0x68.0x5.4 LP	A-C	3
89	96.3100.00	RACCORDO A T F-F G 1/4"		1		90.2890.50	ANELLO TEN. ALT. D. 65.0x73.0x5.4 LP	A-C	
90	95.2566.00	NIPPLO DI RIDUZIONE M-F G 1/4"		1		90.2900.50	ANELLO TEN. ALT. D. 70.0x80.0x5.4 LP	A-C	
91	94.6070.00	MANOMETRO ATTACCO POSTERIORE 0-16 D. 63		1		90.2910.50	ANELLO TEN. ALT. D. 75.0x85.0x5.4 LP	A-C	
92	91.5050.00	LINGUETTA 18.0x11.0x100.0		1		90.3797.00	OR D. 85.00x2.50 NBR 70SH - D. 50-55	A-C	
93	99.4410.00	VITE SERRAGGIO BIELLA		6	127	90.3799.00	OR D. 91.00x2.50 NBR 70SH - D. 60-65	A-C	3
94	90.9185.00	BOCCOLA PIEDE BIELLA		3		90.3802.00	OR D. 100.00x2.50 NBR 70SH - D. 70-75	A-C	
95	65.1205.56	TESTATA POMPA		1		65.2184.56	SUPPORTO PER BADERNE D. 50		
96	99.5355.00	VITE M24x220 UNI 5931		4		65.2185.56	SUPPORTO PER BADERNE D. 55		
97	65.2120.56	COPERCHIO VALVOLE		1	128	65.2186.56	SUPPORTO PER BADERNE D. 60		3
98	99.5149.00	VITE M16x65 UNI 5931		24		65.2187.56	SUPPORTO PER BADERNE D. 65		
99	99.4495.00	VITE M12x180 UNI 5931		24		65.2188.56	SUPPORTO PER BADERNE D. 70		
100	65.2121.56	TAPPO VALVOLA		3		65.2189.56	SUPPORTO PER BADERNE D. 75		
101	90.5345.00	ANELLO ANTIEST. D. 105.4x111.2x1.5	B-C	3		90.5289.00	ANELLO ANTIEST. D. 76.9x81.0x1.5 - D. 50-55	A-C	
102	90.4146.00	OR D. 104.37x3.53 NBR 70SH 4412	B-C	6	129	90.5294.00	ANELLO ANTIEST. D. 82.9x87.0x1.5 - D. 60	A-C	3
103	65.2203.05	DISTANZIALE VALVOLA MANDATA	B	3		90.5320.00	ANELLO ANTIEST. D. 92.2x96.0x1.5 - D. 65	A-C	
104	36.2180.01	GUIDA VALVOLA MANDATA		3		90.5330.00	ANELLO ANTIEST. D. 101.2x105.0x1.5 - D. 70-75	A-C	
105	94.7745.00	MOLLA Dm. 56.0x57.3		3		65.2190.56	ANELLO DI SUPPORTO D. 50		
106	36.2129.51	GUIDA INTERNA VALVOLA		3		65.2191.56	ANELLO DI SUPPORTO D. 55		
107	36.2126.01	VALVOLA SFERICA		3	130	65.2192.56	ANELLO DI SUPPORTO D. 60		3
108	90.5340.00	ANELLO ANTIEST. D. 105.2x111.0x1.5	B-C	3		65.2193.56	ANELLO DI SUPPORTO D. 65		
109	36.2121.56	SEDE VALVOLA DI MANDATA		3		65.2194.56	ANELLO DI SUPPORTO D. 70		
110	90.5315.00	ANELLO ANTIEST. D. 89.4x95.2x1.5		3		65.2195.56	ANELLO DI SUPPORTO D. 75		
111	90.4144.00	OR D. 88.50x3.53 NBR 70SH 4350	C	6		90.5244.00	ANELLO ANTIEST. D. 50.0x66.0x2.0	A-C	
112	36.7253.01	GR. VALVOLA DI MANDATA	B	3		90.5266.50	ANELLO ANTIEST. D. 55.0x71.0x2.0	A-C	
113	65.2122.51	DISTANZIALE GUIDA VALVOLA	B	3	131	90.5268.90	ANELLO ANTIEST. D. 60.0x76.0x2.0	A-C	3
114	36.2179.01	GUIDA VALVOLA ASPIRAZIONE		3		90.5274.50	ANELLO ANTIEST. D. 65.0x81.0x2.0	A-C	
115	94.7755.00	MOLLA Dm. 58.5x103.1		3		90.5283.00	ANELLO ANTIEST. D. 70.0x86.0x2.0	A-C	
116	36.2128.51	GUIDA INTERNA VALVOLA		3		90.5286.80	ANELLO ANTIEST. D. 75.0x91.0x2.0	A-C	
117	36.2127.01	VALVOLA SFERICA		3		90.5699.00	BADERNE D. 50.0x66.0x15.0	A-C	
118	36.2120.56	SEDE VALVOLA D'ASPIRAZIONE		3	132	90.5724.00	BADERNE D. 55.0x71.0x15.0	A-C	3
119	90.5310.00	ANELLO ANTIEST. D. 89.2x95.0x1.5	C	3		90.5749.00	BADERNE D. 60.0x76.0x15.0	A-C	
120	36.7226.01	GR. VALVOLA D'ASPIRAZIONE	B	3		90.5774.00	BADERNE D. 65.0x81.0x15.0	A-C	
		PISTONE D. 50x180		3		90.5785.00	BADERNE D. 70.0x86.0x15.0	A-C	
		PISTONE D. 55x180		3		90.5795.00	BADERNE D. 75.0x91.0x15.0	A-C	
121		PISTONE D. 60x180		3	133	74.2138.82	ANELLO RASCHIATORE D. 50	A-C	3
		PISTONE D. 65x180		3		74.2139.82	ANELLO RASCHIATORE D. 55	A-C	
		PISTONE D. 70x180		3		74.2140.82	ANELLO RASCHIATORE D. 60	A-C	
		PISTONE D. 75x180		3		74.2141.82	ANELLO RASCHIATORE D. 65	A-C	
122	96.7105.00	ROSETTA D. 10.0x18.0x0.9		3		65.2198.82	ANELLO RASCHIATORE D. 70	A-C	
123	99.3865.00	VITE M10x200 UNI 5737		3		65.2199.82	ANELLO RASCHIATORE D. 75	A-C	
124	99.4418.00	VITE M12x90 UNI 5931		18		74.2134.56	ANELLO PER MOLLA D. 50	A-C	
		ANELLO PER SUPPORTO BADERNE D. 50				65.2221.56	ANELLO PER MOLLA D. 55		
		ANELLO PER SUPPORTO BADERNE D. 55				74.2136.56	ANELLO PER MOLLA D. 60		
		ANELLO PER SUPPORTO BADERNE D. 60				65.2220.56	ANELLO PER MOLLA D. 65		
125		ANELLO PER SUPPORTO BADERNE D. 65		3	134	65.2196.56	ANELLO PER MOLLA D. 70		3
		ANELLO PER SUPPORTO BADERNE D. 70				65.2197.56	ANELLO PER MOLLA D. 75		

KIT RICAMBIO – SPARE KIT

	TRR50 (D.50)	TRR55 (D.55)	TRR60 (D.60)	TRR65 (D.65)	TRR70 (D.70)	TRR75 (D.75)
A	KIT 2345	KIT 2346	KIT 2347	KIT 2348	KIT 2349	KIT 2350
B	KIT 2264					
C	KIT 2351	KIT 2352	KIT 2353	KIT 2354	KIT 2355	KIT 2356
D	KIT 2265 - 2266 (+0,25) - 2267 (+0,50)					
E	KIT 2186 - 2187 (+0,25) - 2188 (+0,50)					

TRR50 - TRR55 - TRR60
TRR65 - TRR70 - TRR75

A Kit tenute pompanti – Plunger packing kit
B Kit tenute valvole – Valves kit
C Kit tenute complete - Complete seals kit
D Kit bronzine banco – Shaft bushing kit
E Kit bronzine bielle – Conrod bushing kit

POS	CODE CODICE	DESCRIPTION DESCRIZIONE	KIT	NR. PCS.	POS	CODE CODICE	DESCRIPTION DESCRIZIONE	KIT	NR. PCS.
135	94.7770.00	MOLLA Dm. 61.0x35.0 - D. 50-55		3	176	65.2233.05	COPERCHIO VALVOLA		1
	94.7900.00	MOLLA Dm. 71.5x45.0 - D. 60-65		3	177	99.1552.00	VITE M5x14 UNI 5931	C	3
	94.8010.00	MOLLA Dm. 81.3x65.5 - D. 70-75			178	90.3859.00	OR D. 25.07x2.62 NBR 70SH 3100		
136	65.0618.56	CAMICIA PER BADERNE D. 50-55		3	179	65.2236.66	VITE FISSAGGIO CORPO		1
	65.0619.56	CAMICIA PER BADERNE D. 60			180	65.2232.05	CORPO TERMOREGOLATORE		1
	65.0620.56	CAMICIA PER BADERNE D. 65			181	93.5520.00	CONNETTORE FEMMINA 3.4x2.8 1-2.5		2
	65.0621.56	CAMICIA PER BADERNE D. 70-75			182	95.2729.00	NIPPOLO M-F M22x1.5 / M10x1		1
137	90.3830.00	OR D. 13.10x2.62 NBR 70SH 117	A-C	6	183	96.7563.00	ROSETTA D. 22.3x28.0x1.5		1
138	90.3913.50	OR D. 71.12x2.62 NBR 90SH 3281 - D. 50-55-60	A-C	3	185	96.2268.50	TAPPO G 3/4 "x16 PER SONDA D. 6 SS - ATEX		1
	90.3917.00	OR D. 88.57x2.62 NBR 70SH 3350 - D. 65-70-75	A-C			90.3914.50	OR D. 75.87x2.62 NBR 70SH 3300 - D. 50-55	A-C	
139	65.2146.56	SUPPORTO CAMICIA D. 50-55		3	203	90.3916.00	OR D. 82.22x2.62 NBR 70SH 3325 - D. 60	A-C	3
	65.2125.56	SUPPORTO CAMICIA D. 60				90.3799.00	OR D. 91.00x2.50 NBR 70SH - D. 65	A-C	
	65.2126.56	SUPPORTO CAMICIA D. 65-70-75				90.3802.00	OR D. 100.00x2.50 NBR 70SH - D. 70-75	A-C	
140	90.3917.50	OR D. 88.57x2.62 SINTEK-H TPU 3350	A-C	3	204	65.2216.64	TAPPO CON ORIFIZIO		3
141	10.7449.01	DISPOSITIVO APERTURA VALVOLE		3	205	90.3569.00	OR D. 3.69x1.78 NBR 70SH 2015	C	3
142	65.7005.01	COPERCHIO PIGNONE PTO COMPLETO		2	AZIONAMENTO DIRETTO - DIRECT DRIVE				
143	99.3019.00	VITE M8x10 5931 - ATEX		1	20	99.3059.00	VITE M8x20 UNI 5931		10
144	96.7017.50	ROSETTA D. 8.4x15.0x0.8 - ATEX		1	30	65.2109.84	GUARNIZIONE COPERCHIO LATERALE	C	1
145	97.8276.00	MARCHIO PRATISSOLI		1	46	99.4250.00	VITE M12x12 5923		2
146	91.5703.00	RIVETTO AUTOFILETTANTE D. 2.5x8.0		2	48	90.3926.50	OR D. 126.67x2.62 NBR 70SH 3500	C	2
147	93.1080.00	GOLFARE M24 UNI 2947		2	49	90.3805.00	OR D. 132.00x2.50 NBR 70SH		2
148	65.2184.76	SUPPORTO COPERCHIO SUPERIORE CARTER		1	80	99.3668.00	VITE M10x25 UNI 5931	C	2
149	99.4254.00	VITE M12x16 5931		2	143	99.3019.00	VITE M8x10 5931 - ATEX		10÷12
150	90.1020.00	ANELLO D'ARRESTO SB150		2	144	96.7017.50	ROSETTA D. 8.4x15.0x0.8 - ATEX		1
151	91.8760.00	CUSCINETTO A RULLI		2	152	65.2217.84	GUARNIZIONE COPERCHIO PIGNONE	C	2
152	65.2217.84	GUARNIZIONE COPERCHIO PIGNONE	C	2	153	65.1516.13	COPERCHIO PIGNONE PTO DX		1
153	65.1516.13	COPERCHIO PIGNONE PTO DX		1	158	65.1515.13	COPERCHIO PIGNONE PTO SX		1
154	91.8875.00	CUSCINETTO A RULLI		1	196	65.0214.55	ALBERO A GOMITI C. 130.00		1
155	90.1012.00	ANELLO D'ARRESTO SW120		1	197	91.5160.00	LINGUETTA 32x18x160		1
156	91.8895.00	CUSCINETTO A RULLI		1	198	65.1513.71	COPERCHIO ALBERO A GOMITI		1
	10.0873.55	PIGNONE Z28 R. 2.900 - ELICOIDALE			199	90.1990.00	ANELLO RAD. D. 140x170x12	C	1
157	10.0874.55	PIGNONE Z24 R. 3.460 - ELICOIDALE		1	200	99.3668.00	VITE M10x25 UNI 5931		10
	10.0875.55	PIGNONE Z21 R. 4.230 - ELICOIDALE			201	98.2498.00	TAPPO CHIUSURA D. 90.0x10.0		2
158	65.1515.13	COPERCHIO PIGNONE PTO SX		1	202	65.1512.13	COPERCHIO CHIUSURA PTO		2
159	65.1514.20	COPERCHIO ESTREMITA' ALBERO		1	VERTICALE - VERTICAL				
160	99.3045.00	VITE M8x18 UNI 5931		3	20	99.3059.00	VITE M8x20 UNI 5931		10
161	36.7258.01	GR. VALVOLA ASPIRAZIONE / MANDATA POMPA OLIO		4	22	99.1853.00	VITE M6x16 UNI 5931		12
162	96.7380.00	ROSETTA D. 17.4x23.0x1.5		1	35	90.3920.00	OR D. 101.27x2.62 NBR 70SH 3400	C	3
163	90.4118.00	OR D. 66.68x3.53 NBR 70SH 170	C	1	54	90.3898.00	OR D. 56.82x2.62 NBR 70SH 3225	C	1
164	90.4048.00	OR D. 25.80x3.53 NBR 70SH 134	C	1	186	65.2111.20	SUPPORTO ASTA LIVELLO OLIO VERTICALE		1
165	96.7514.00	ROSETTA D. 21.5x27.0x1.5		2	187	98.2339.50	ASTA LIVELLO OLIO GI L=246		1
166	65.2234.66	PORTAGOMMA G 1/2" DIRITTO		2		98.2340.20	ASTA LIVELLO OLIO GI L=246 - ATEX		1
167	84.2138.97	TUBO CONNESSIONE VALVOLA TERMICA-SCAMBIATORE		1	188	97.6230.00	SPINA D. 10.0x24.0		8
168	92.8080.00	FASCETTA A VITE 22-30 13x0.9		2	189	65.2007.13	PIEDE POMPA VERTICALE		4
169	93.5102.00	TERMOSTATO T.060		1	190	99.5142.00	VITE M16x45 UNI 5931		16
170	90.3594.50	OR D. 17.16x1.78 FPM 70SH 2068	C	1	191	65.2107.66	FLANGIA PER SOFFIETTO		1
171	90.3589.50	OR D. 12.42x1.78 FPM 70SH 2050	C	1	192	92.8110.00	FASCETTA A VITE 98-109 5x0.4		3
172	65.2235.66	DISTANZIALE PER TERMOSTATO		1	193	65.2110.47	SOFFIETTO	C	3
173	36.2163.66	SEDE VALVOLA		1		65.2218.47	SOFFIETTO - ATEX		
174	36.2039.66	VALVOLA SFERICA		1	194	92.8100.00	FASCETTA A VITE 58-69 5x0.4		3
175	94.7403.00	MOLLA Dm. 12.0x48.5		1	195	65.2106.66	PARASPRUZZI PER SOFFIETTO		3

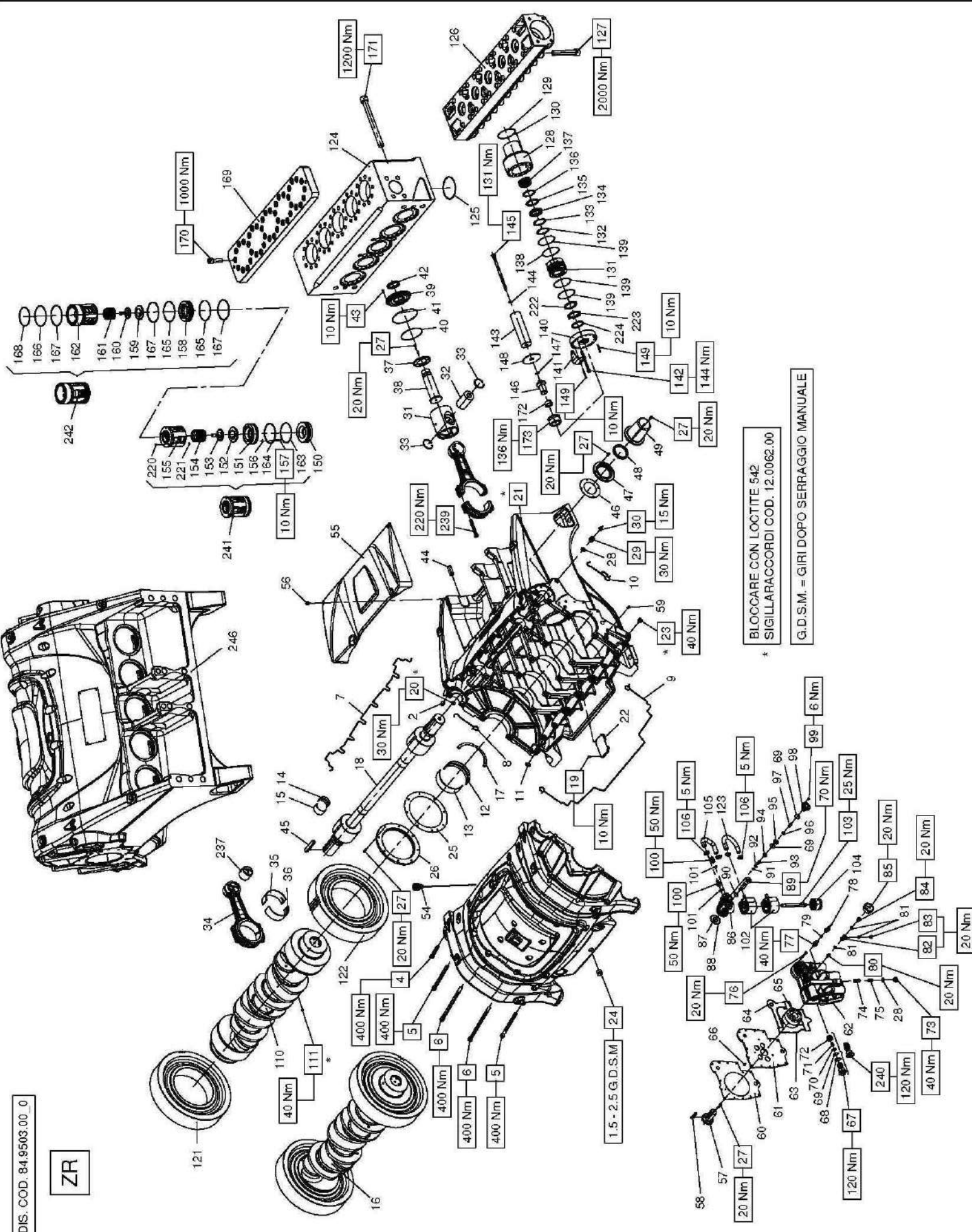
KIT RICAMBIO – SPARE KIT

VR70 (D.70)	VR80 (D.80)	VR90 (D.90)	VR100 (D.100)	VR110 (D.110)
2499	2500	2501	2502	2503
	2504			
	2237 - 2238 (+0.25) - 2239 (+0.50)			
	2243 - 2244 (+0.25) - 2245 (+0.50)			
	2240 - 2241 (+0.25) - 2242 (+0.50)			

**VR70 VR80 VR90
VR100 VR110**

POS	CODE CODICE	DESCRIPTION DESCRIZIONE	KIT	NR. PCS.	POS	CODE CODICE	DESCRIPTION DESCRIZIONE	KIT	NR. PCS.	POS	CODE CODICE	DESCRIPTION DESCRIZIONE	KIT	NR. PCS.
2	79.2122.47	GUARNIZIONE CARTER SX	B	1	34	90.3935.00	OR D. 171.12x2.62 NBR 70SH 3675		3	83	79.2009.51	GUIDA VALVOLA ASPIR. / MAND.	B	4
3	79.2144.02	GUARNIZIONE CARTER INFERIORE	B	1	35	90.1841.00	ANELLO RAD. D. 63.5x85.0x9.5/12.06		3	84	79.2127.47	GUARNIZIONE CORPO POMPA OLIO	B	1
4	79.2121.47	GUARNIZIONE CARTER DX	B	1	36	99.1853.00	VITE M6x16 5931.12.9 G321A+M		12		90.9272.00	SEMIBOCCOLA PIGNONE - POSTERIORE	E	4
5	79.2143.82	GUARNIZIONE NBR D. 3.53x139.5	B	1	37	98.2191.00	TAPPO M2x1.5x10 906 8.8		1	85	90.9273.00	SEMIBOCCOLA PIGNONE - POSTERIORE +0.25	E	4
6	90.4045.00	OR D. 24.99x3.53 NBR 70SH 4100	B	10	38	98.2327.00	TAPPO 1" NPT		2		90.9274.00	SEMIBOCCOLA PIGNONE - POSTERIORE +0.50	E	4
7	79.2118.89	BUSSOLA CENTRAGGIO CARTER	B	8	39	98.2240.00	TAPPO M26x1.5x12 906 8.8		1	86	65.2232.05	CORPO TERMOREGOLATORE	B	1
8	84.2137.00	TAPPO OCCLUSORE	B	3	40	79.2142.74	RETINA FILTRO OLIO		1	87	65.2229.00	SCAMBIATORE ACQUA-OLIO	B	1
9	90.9343.00	SEMIBOCCOLA BANCO - ANTERIORE	C	4	41	99.1820.00	VITE M6x12 6921 8.8 ZINC		2	88	90.4048.00	OR D. 25.80x3.53 NBR 70SH 134	B	1
	90.9344.00	SEMIBOCCOLA BANCO - ANTERIORE +0.25	C	4	42	79.2134.84	GUARNIZIONE COPERCHIO PIGNONE		4	89	90.4118.00	OR D. 66.68x3.53 NBR 70SH 170	B	1
	90.9345.00	SEMIBOCCOLA BANCO - ANTERIORE +0.50	C	4	43	98.2341.10	ASTA LIVELLO OLIO G 1" L=470		1	90	65.2236.66	VITE FISSAGGIO CORPO	B	1
10	10.0986.55	PIGNONE Z20 R4.500 ELCOIDALE		1	44	79.1516.20	COPERCHIO ESTREMITA' ALBERO		1	91	90.3859.00	OR D. 25.07x2.62 NBR 70SH 3100	B	1
	10.0820.55	PIGNONE Z16 R5.600 ELCOIDALE		1	45	79.2129.84	GUARNIZIONE PIASTRA POMPA OLIO		1	92	90.3589.50	OR D. 12.42x1.78 FPM 70SH 2050	B	1
	10.0858.55	PIGNONE Z13 R7.200 ELCOIDALE		1	46	84.2130.20	CORPO POMPA OLIO		1	93	90.3594.50	OR D. 17.16x1.78 FPM 70SH 2068	B	1
	84.0200.01	ALBERO CORSA 139.7 COMPL. R3.74		1	47	79.2128.74	PIASTRA POMPA OLIO		1	94	93.5102.00	TERMOSTATO T. 060	B	1
11	84.0201.01	ALBERO CORSA 139.7 COMPL. R4.50		1	48	99.1851.00	VITE M6x16 5933 10.9		3	95	65.2235.66	DISTANZIALE PER TERMOSTATO	B	1
	79.0214.01	ALBERO CORSA 139.7 COMPL. R5.60		1	49	79.2135.89	BUSSOLA CENTRAGGIO POMPA OLIO		2	96	36.2163.66	SEDE VALVOLA	B	1
	79.0215.01	ALBERO CORSA 139.7 COMPL. R7.20		1	50	93.5105.00	TERMOSTATO T. 105 N.C. 12V		1	97	36.2039.66	VALVOLA SFERICA MANDATA	B	1
12	90.9346.00	SEMIANELLO DI SPALLAMENTO		2	51	99.3250.00	VITE M8x80 5931 8.8 ZINC.		15	98	94.7403.00	MOLLA Dm. 12.0x48.5 INOX	B	1
13	79.0509.43	GUIDA PISTONE		3	52	93.5515.00	CONNETTORE TERMOSTATO OLIO		1	99	65.2233.05	COPERCHIO VALVOLA	B	1
14	84.0500.56	STELO GUIDA PISTONE		3	53	95.2729.00	NIPPOLO M-F M22x1.5 / M10x1.0		1	100	99.1552.00	VITE M5x14 5931 8.8 ZINC	B	1
15	79.2125.54	RONDELLA STELO GUIDA PISTONE		3	54	96.7563.00	ROSETTA D. 22.3x28.0x1.5 AL		2	101	65.2228.64	RACCORDO SCAMBIATORE FILTRO	B	1
16	99.3069.00	VITE M8x25 5931 8.8 ZINC		34	55	96.3100.00	RACCORDO A T FFF G 1/4" ZINC.		1	102	96.7514.00	ROSETTA D. 21.5x27.0x1.5 AL	B	2
17	97.7490.00	SPINOTTO D. 70x120		3	56	94.6070.00	MANOMETRO 0-16 D. 63		1	103	65.2234.66	PORTAGOMMA G1/2" DIRITTO	B	2
18	90.0900.00	ANELLO ARRESTO J70 UN17437		3	57	79.0213.55	ALBERO A GOMITI C. 139.70		1	104	92.8990.00	FILTRO OLIO M20x1.5	B	1
19	79.0305.01	BIELLA COMPLETA		3	60	99.4250.00	VITE M12x12 5923 12.9		2	105	95.2560.00	NIPPOLO M-M G 1/4" XNPT11/4x31 ZINC.	B	1
20	90.9334.00	SEMIBOCCOLA TESTA BIELLA - SUPERIORE +0.25	D	3	62	90.9270.00	BOCCOLA PIEDE BIELLA		3	106	96.7230.00	ROSETTA D. 13.5x19.0x1.5 AL	B	3
	90.9335.00	SEMIBOCCOLA TESTA BIELLA - SUPERIORE +0.50	D	3	63	79.1519.51	COPERCHIO SUPERIORE		1	107	95.2566.00	NIPPOLO M-F G 1/4" X1/4 ZINCATO	B	1
	90.9336.00	SEMIBOCCOLA TESTA BIELLA - SUPERIORE +0.50	D	3	64	95.7840.00	POMOLO M6x15		4	108	98.2042.50	TAPPO G 1/4" X9 TE17 ZINC.	B	2
21	90.9337.00	SEMIBOCCOLA TESTA BIELLA - INFERIORE +0.25	D	3	66	90.3852.00	OR D. 22.22x2.62 NBR 70SH 130		1	109	97.6118.00	SPINA CILINDRICA 1"x2-1/2"	B	2
	90.9338.00	SEMIBOCCOLA TESTA BIELLA - INFERIORE +0.25	D	3	70	84.2136.54	CODOLO COMANDO POMPA OLIO		1	110	93.5520.00	CONNETTORE FEMMINA 3.4x2.8 1-2.5	B	2
	90.9339.00	SEMIBOCCOLA TESTA BIELLA - INFERIORE +0.50	D	3	71	91.5000.00	LINGUETTA 12x8x70 UNI6604/A		1	112	10.0988.55	CORONA DX 286 R3.74 ELCOIDALE	B	1
22	90.9340.00	SEMIBOCCOLA BANCO - POSTERIORE	C	4	72	90.9275.00	SEMIBOCCOLA PIGNONE - ANTERIORE		1	111	10.0991.55	CORONA DX 290 R4.50 ELCOIDALE	B	1
	90.9341.00	SEMIBOCCOLA BANCO - POSTERIORE +0.25	C	4	72	90.9276.00	SEMIBOCCOLA PIGNONE - ANTERIORE +0.25		4	112	10.0864.55	CORONA DX 294 R7.20 ELCOIDALE	B	1
	90.9342.00	SEMIBOCCOLA BANCO - POSTERIORE +0.50	C	4	72	90.9277.00	SEMIBOCCOLA PIGNONE - ANTERIORE +0.50		4	112	10.0866.55	CORONA DX 294 R7.20 ELCOIDALE	B	1
24	91.5130.00	LINGUETTA 22.0x14.0x125.0 UNI6604/A		1	73	93.5555.00	PRESSOSTATO 0.3 BAR N.A. 12V		1	113	10.0987.55	CORONA SX 286 R3.74 ELCOIDALE	B	1
25	99.5270.00	VITE M18x235 5931 12.9		8	74	79.2119.07	ASSIEME ROTORI POMPA H-35		2	113	10.0990.55	CORONA SX 290 R4.50 ELCOIDALE	B	1
26	99.5280.00	VITE M18x340 5931 12.9		6	75	84.2131.64	PISTONCINO VALVOLA SOVRAPRESSIONE		1	123	10.0805.55	CORONA SX 291 R5.60 ELCOIDALE	B	1
27	99.5260.00	VITE M18x100 5931 12.9		6	76	94.7433.00	MOLLA Dm. 14.4x40.8		1	124	10.0807.55	CORONA SX 294 R7.20 ELCOIDALE	B	1
28	79.1518.71	COPERCHIO PIGNONE PTO		2	77	98.2194.00	TAPPO M22x1.5x11 ZINC.		1	124	84.2138.97	TUBO CONNESSIONE VALV. TERMICA	B	2
29	90.1950.00	ANELLO RAD. D. 90.0x110.0x12.0 FKM	B	2	78	79.2139.64	CARTUCCIA VALVOLA		1	124	92.8080.00	FASCETTA A VITE 22-30 13x0.9	B	2
30	79.2133.84	GUARNIZIONE COPERCHIO LATERALE	B	1	79	90.3873.00	OR D. 36.14x2.62 NBR 70SH 3143		1	125	84.1200.56	FASCETTA POMPA	B	1
31	79.1517.71	COPERCHIO LATERALE CARTER	B	1	80	90.3865.00	OR D. 29.82x2.62 NBR 70SH 3118		6	126	90.4147.80	OR D. 148.80x3.53 NBR 70SH 4587	A	3
32	79.2132.71	COPERCHIO PARAOLIO GUIDA PIST.	B	3	81	36.2010.76	VALVOLA SFERICA		4	127	84.2101.17	COLLETTORE ASPIRAZIONE	B	1
33	90.3928.00	OR D. 145.72x2.62 NBR 70SH 3575	B	3	82	94.7440.00	MOLLA Dm. 15.4x16.5 INOX		4	128	99.5500.00	VITE M30x180 5931 12.9 G321A+M	B	12

ZR



BLOCCARE CON LOCTITE 542
 SIGILLARACCORDI COD. 12.0062.00
 G.D.S.M. = GIRI DOPO SERRAGGIO MANUALE

* 23 40 Nm

1.5 - 2.5 G.D.S.M - 24

KIT RICAMBIO – SPARE KIT

A	Kit revisione idraulica - Hydraulic repair kit	ZR70 (D.70)	ZR80 (D.80)	ZR90 (D.90)	ZR100 (D.100)	ZR110 (D.110)
B	Kit guarn. mecc. - Gaskets mechanical kit	2499	2500	2501	2502	2503
C	Kit bronzine banco – Shaft bushing kit					
D	Kit bronzine bielle – Conrod bushing kit					
E	Kit bronzine pignone - Pinion bearing kit					

**ZR70 ZR80 ZR90
ZR100 ZR110**

POS	CODE CODICE	DESCRIPTION DESCRIZIONE	KIT	NR. PCS.	POS	CODE CODICE	DESCRIPTION DESCRIZIONE	KIT	NR. PCS.	POS	CODE CODICE	DESCRIPTION DESCRIZIONE	KIT	NR. PCS.
2	79.2118.89	BUSSOLA CENTRAGGIO CARTER		12	34	79.0305.01	BIELLA COMPLETA		5	79	93.5520.00	CONNETTORE FEMMINA 3.4x2.8 1-2-5		2
4	99.5260.00	VITE M18x100 5931 12.9		8	35	90.9334.00	SEMIBOCCOLA TESTA BIELLA - SUPERIORE	D	5	80	95.2560.00	NIPPLO M-H G 1/4"xNPT1/4x31 ZINC.		1
5	99.5270.00	VITE M18x235 5931 12.9		12	36	90.9335.00	SEMIBOCCOLA TESTA BIELLA - SUPERIORE +0.25	D	5	81	96.7230.00	ROSETTA D. 13.5x19.0x1.5 AL	B	3
6	99.5280.00	VITE M18x340 5931 12.9		12	37	90.9336.00	SEMIBOCCOLA TESTA BIELLA - SUPERIORE +0.50	D	5	82	96.3100.00	RACCORDO A T FFF G 1/4" ZINC.		1
7	79.2120.47	GUARNIZIONE NBR D. 3.53x1920	B	1	38	90.9337.00	SEMIBOCCOLA TESTA BIELLA - INFERIORE	D	5	83	98.2042.50	TAPPO G 1/4"x9 TE17 ZINC.		1
8	79.2122.47	GUARNIZIONE CARTER SK	B	1	39	90.9338.00	SEMIBOCCOLA TESTA BIELLA - INFERIORE +0.25	D	5	84	95.2566.00	NIPPLO M-F G 1/4"x1/4 ZINCATO		1
9	79.2123.02	GUARNIZIONE CARTER INFERIORE	B	1	40	90.9339.00	SEMIBOCCOLA TESTA BIELLA - INFERIORE +0.50	D	5	85	94.6070.00	MANOMETRO 0-16 D. 63		1
10	79.2121.47	GUARNIZIONE CARTER DX	B	1	37	79.2125.54	RONDELLA FISSAGGIO STELO GUIDA PIST.		5	86	65.2232.05	CORPO TERMOREGOLATORE		1
11	90.0445.00	OR D. 24.99x3.53 NBR 70SH 4100	B	16	38	84.0500.56	STELO GUIDA PISTONE		5	87	90.4048.00	OR D. 25.80x3.53 NBR 70SH 134	B	1
12	90.9343.00	SEMIBOCCOLA BANCO - ANTERIORE	C	6	39	79.2132.71	COPERCHIO PARAOLIO GUIDA PISTONE		5	88	90.4118.00	OR D. 66.68x3.53 NBR 70SH 170	B	1
13	90.9344.00	SEMIBOCCOLA BANCO - ANTERIORE +0.25	C	6	40	90.3928.00	OR D. 145.72x2.62 NBR 70SH 3575	B	5	89	65.2236.66	VITE FISSAGGIO CORPO		1
14	90.9345.00	SEMIBOCCOLA BANCO - ANTERIORE +0.50	C	6	41	90.3935.00	OR D. 171.12x2.62 NBR 70SH 3675	B	5	90	90.3859.00	OR D. 25.07x2.62 NBR 70SH 3100	B	1
15	90.9340.00	SEMIBOCCOLA BANCO - POSTERIORE	C	6	42	90.1841.00	ANELLO RAD. D. 63.5x85.0x9.5/12.06	B	5	91	90.3589.50	OR D. 17.46x1.78 FPM 70SH 2050	B	1
16	90.9275.00	SEMIBOCCOLA BANCO - POSTERIORE +0.25	C	6	43	90.1853.00	VITE M6x16 5931 12.9 G321A+M		20	92	90.3594.50	OR D. 12.42x1.78 FPM 70SH 2068	B	1
17	90.9276.00	SEMIBOCCOLA BANCO - POSTERIORE +0.50	C	6	44	97.6180.00	SPINA CLIN DRYCA 1"x2-1/2" ASME B 18.8.2		1	93	93.5102.00	TERMOSTATO T. 060		1
18	90.9277.00	SEMIBOCCOLA PIGNONE - ANTERIORE	E	4	45	91.5130.00	LINGUETTA 22.0x14.0x1.25 U016604/A		1	94	65.2235.66	DISTANZIALE PER TERMOSTATO		1
19	90.9278.00	SEMIBOCCOLA PIGNONE - ANTERIORE +0.25	E	4	46	79.2134.84	GUARNIZIONE COPERCHIO PIGNONE	B	2	95	36.2163.66	SEDE VALVOLA		1
20	90.9279.00	SEMIBOCCOLA PIGNONE - ANTERIORE +0.50	E	4	47	79.1518.71	COPERCHIO PIGNONE PTO	B	2	96	36.2039.66	VALVOLA SFERICA MANDATA		1
21	84.0202.01	ALBERO CORSA 139.7 COMPLETO R3.74		1	48	90.1950.00	ANELLO RAD. D. 90.0x110.0x12.0 FKM	B	2	97	94.7403.00	MOLLA DIM. 12.0x48.5 INOX		1
22	79.0212.01	ALBERO CORSA 139.7 COMPLETO R5.60		1	49	79.1516.20	COPERCHIO ESTREMITA' ALBERO		1	98	65.2233.05	COPERCHIO VALVOLA		1
23	90.9346.00	SEMILANELLO DI SPALLAMENTO		2	54	98.2341.00	ASTA LIVELLO OLIO G 1" L=470		1	99	99.1552.00	VITE M5x14 5931 8.8 ZINC		3
24	10.1022.55	PIGNONE 223 R3.740 ELICOIDALE		1	55	79.1515.51	COPERCHIO SUPERIORE		4	100	65.2234.66	PORTAGOMMA G1/2" DIRITTO		2
25	10.1023.55	PIGNONE 223 R3.740 ELICOIDALE		1	56	95.7840.00	POMOLO M6x15		4	101	96.7514.00	ROSETTA D. 21.5x27.0x1.5 AL	B	2
26	10.0802.55	PIGNONE 216 R5.600 ELICOIDALE		1	57	84.2136.54	CODOLO COMANDO POMPA OLIO		1	102	65.2229.50	SCAMBIATORE ACQUA-OLIO		2
27	10.0803.55	PIGNONE 213 R7.200 ELICOIDALE		1	58	91.5000.00	LINGUETTA 12x8x70 UN16604/A		1	103	84.2142.64	RACCORDO SCAMBIATORE FILTRO		1
28	99.1820.00	VITE M6x12 6921 8.8 ZINC		4	59	79.2135.89	BUSSOLA CENTRAGGIO POMPA OLIO		2	104	92.8990.00	FILTRO OLIO M20x1.5		1
29	98.2191.00	TAPPO M22x1.5x10 906 8.8		5	60	79.2129.84	GUARNIZIONE PIASTRA POMPA OLIO	B	1	105	84.2138.97	TUBO CONNESSIONE VALV. TERMICA		1
30	84.2137.00	TAPPO OCLUSORE		5	61	79.2128.74	PIASTRA POMPA OLIO		1	106	92.8080.00	FASCETTA A VITE 22-30 13x0.9		4
31	79.2142.74	RETINA FILTRO OLIO		1	62	84.2130.20	CORPO POMPA OLIO	B	1	110	79.0210.55	ALBERO A GOMITI C. 139.70		4
32	98.2240.00	TAPPO M26x1.5x12 906 8.8		2	63	79.2127.47	GUARNIZIONE CORPO POMPA OLIO	B	1	111	99.4250.00	VITE M12x12 5923 12.9		4
33	98.2337.00	TAPPO 1" NPT		1	64	90.3852.00	OR D. 22.22x2.62 NBR 70SH 130	B	1	121	10.0988.55	CORONA DX 286 R3.74 ELICOIDALE		1
34	79.2133.84	GUARNIZIONE COPERCHIO LATERALE	B	1	65	79.2119.07	ASSIEME ROTORI POMPA H-35		3	122	10.0891.55	CORONA DX 290 R4.50 ELICOIDALE		1
35	99.3069.00	VITE M8x25 5931 8.8 ZINC		42	66	99.1851.00	VITE M6x16 5933 10.9		4	123	10.0866.55	CORONA DX 294 R7.20 ELICOIDALE		1
36	95.2729.00	NIPPLO M-F M22x1.5 / M10x1.0		1	67	79.2139.64	CARTUCCIA VALVOLA	B	4	124	10.0987.55	CORONA SX 286 R3.74 ELICOIDALE		1
37	93.5555.00	PRESSOSTATO 0.3 BAR N.A. 12V		5	68	90.3873.00	OR D. 36.14x2.62 NBR 70SH 3143	B	6	125	10.0990.55	CORONA SX 290 R4.50 ELICOIDALE		1
38	97.4909.43	SPINOTTO D. 70x120		5	69	90.3865.00	OR D. 29.82x2.62 NBR 70SH 3118		4	126	10.0805.55	CORONA SX 291 R5.60 ELICOIDALE		1
39	97.4900.00	ANELLO ARRESTO J70 UN17437		10	70	36.2010.76	VALVOLA SFERICA		4	127	10.0807.55	CORONA SX 294 R7.20 ELICOIDALE		1
40	97.4900.00	ANELLO ARRESTO J70 UN17437		10	71	94.7440.00	MOLLA DIM. 15.4x16.5 INOX		4	128	84.2141.97	TUBO CONNESSIONE VALV. TERMICA		1
41	97.4900.00	ANELLO ARRESTO J70 UN17437		10	72	36.2009.51	GUIDA VALVOLA ASPIRAZIONE / MANDATA		4	129	84.1200.56	TESTATA POMPA		1
42	97.4900.00	ANELLO ARRESTO J70 UN17437		10	73	84.2131.64	TAPPO M22x1.5x11 ZINC.		1	130	90.4177.80	OR D. 148.80x3.53 NBR 70SH 4587	A	5
43	97.4900.00	ANELLO ARRESTO J70 UN17437		10	74	84.2133.00	PISTONCINO VALVOLA SOVRAPRESSIONE		1	131	84.2143.17	COLLETTORE ASPIRAZIONE		1
44	97.4900.00	ANELLO ARRESTO J70 UN17437		10	75	94.7435.00	MOLLA DIM. 14.4x40.8		1	132	99.5500.00	VITE M30x180 5931 12.9 G321A+M		20

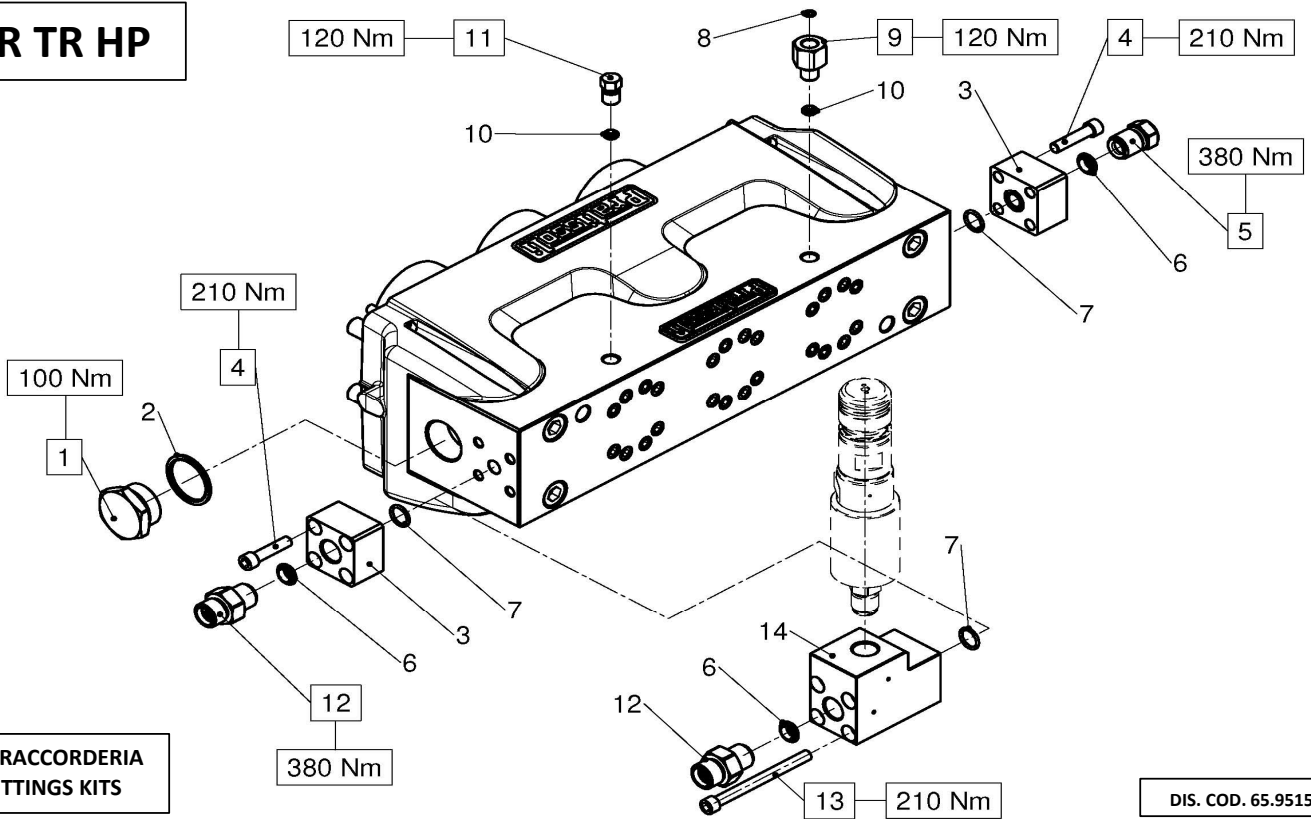
KIT RICAMBIO – SPARE KIT

	ZR70 (D.70)	ZR80 (D.80)	ZR90 (D.90)	ZR100 (D.100)	ZR110 (D.110)	
A	Kit revisione idraulica - Hydraulic repair kit	2500	2501	2502	2503	
B	Kit guarn. mecc. - Gaskets mechanical kit	2505				
C	Kit bronzine banco - Shaft bushing kit	2237 - 2238 (+0.25) - 2239 (+0.50)				
D	Kit bronzine bielle - Conrod bushing kit	2243 - 2244 (+0.25) - 2245 (+0.50)				
E	Kit bronzine pignone - Pinion bearing kit	2240 - 2241 (+0.25) - 2242 (+0.50)				

**ZR70 ZR80 ZR90
ZR100 ZR110**

POS	CODE CODICE	DESCRIPTION DESCRIZIONE	NR. PCS.	KIT	POS	CODE CODICE	DESCRIPTION DESCRIZIONE	NR. PCS.	KIT	DESCRIPTION DESCRIZIONE	NR. PCS.	KIT	DESCRIPTION DESCRIZIONE	NR. PCS.	KIT
128	84.0600.56	CAMICIA PISTONE D. 70	5	A	90.5365.00	ANELLO ANTIEST. D. 114.9x119.0x1.5 D. 70-80	5	A	166	90.5395.00	ANELLO ANTIEST. D. 134.6x140.4x1.5	5	166	90.5395.00	ANELLO ANTIEST. D. 134.6x140.4x1.5
	84.0601.56	CAMICIA PISTONE D. 80	5	A	90.5371.00	ANELLO ANTIEST. D. 120.9x125.0x1.5 D. 90	5	A	167	90.4147.50	OR D. 132.90x3.53 NBR 70SH 4525	5	167	90.4147.50	OR D. 132.90x3.53 NBR 70SH 4525
	84.0602.56	CAMICIA PISTONE D. 90	5	A	90.5380.00	ANELLO ANTIEST. D. 127.9x132.0x1.5 D. 100	5	A	168	90.4147.10	OR D. 123.40x3.53 NBR 70SH 4487	5	168	90.4147.10	OR D. 123.40x3.53 NBR 70SH 4487
	84.0603.56	CAMICIA PISTONE D. 100	5	A	90.5400.00	ANELLO ANTIEST. D. 136.2x140.0x1.5 D. 110	5	A	169	84.2140.56	COPERCHIO VALVOLE	42	169	84.2140.56	COPERCHIO VALVOLE
	84.0604.56	CAMICIA PISTONE D. 110	5	A	90.3925.50	OR D. 113.97x2.62 NBR 70SH 3459 D. 70-80	5	A	170	99.5321.00	VITE M24x80 5931 12.9 G321A+M	8	170	99.5321.00	VITE M24x80 5931 12.9 G321A+M
129	90.3926.30	OR D. 120.32x2.62 SINTEK-H TPU 3475	5	A	90.3926.00	OR D. 120.32x2.62 NBR 70SH 3475 D. 90	5	A	171	99.5550.00	VITE 1-1/4"-7UNFX360 12.9	8	171	99.5550.00	VITE 1-1/4"-7UNFX360 12.9
130	90.3821.01	OR D. 9.19x2.62 NBR 70SH 3037	5	A	90.3926.50	OR D. 126.67x2.62 NBR 70SH 3500 D. 100	5	A	172	84.2105.66	SEMICONO FISSAGGIO PISTONE	5	172	84.2105.66	SEMICONO FISSAGGIO PISTONE
131	84.2125.56	SUPPORTO GUARNIZIONE KC D. 70	5	A	90.3806.00	OR D. 135.00x2.50 NBR 70SH D. 110	5	A	173	84.2106.66	GHIERA FISSAGGIO PISTONE	5	173	84.2106.66	GHIERA FISSAGGIO PISTONE
	84.2126.56	SUPPORTO GUARNIZIONE KC D. 80	5	A	84.2120.56	ANELLO SUPPORTO GUARNIZIONE KC D. 70	5	A	220	98.1928.00	TAPPO KOENIG D. 7x7.5	15	220	98.1928.00	TAPPO KOENIG D. 7x7.5
	84.2127.56	SUPPORTO GUARNIZIONE KC D. 90	5	A	84.2121.56	ANELLO SUPPORTO GUARNIZIONE KC D. 80	5	A	221	96.6928.00	ROSETTA D. 6.1x11.5x0.4 INOX+FKM	15	221	96.6928.00	ROSETTA D. 6.1x11.5x0.4 INOX+FKM
	84.2128.56	SUPPORTO GUARNIZIONE KC D. 100	5	A	84.2122.56	ANELLO SUPPORTO GUARNIZIONE KC D. 90	5	A							
	84.2129.56	SUPPORTO GUARNIZIONE KC D. 110	5	A	84.2123.56	ANELLO SUPPORTO GUARNIZIONE KC D. 100	5	A	222	84.1001.56	ANELLO DI TESTA D. 70	5	222	84.1001.56	ANELLO DI TESTA D. 70
132	65.2194.56	ANELLO DI SUPPORTO D. 70	5	A	84.2124.56	ANELLO SUPPORTO GUARNIZIONE KC D. 110	5	A							
	84.2108.56	ANELLO DI SUPPORTO D. 80	5	A	84.2107.76	STAFFA DI SOLLEVAMENTO	5	A							
	84.2109.56	ANELLO DI SUPPORTO D. 90	5	A	95.4480.00	VITE M12x150 5931 12.9 G321A+M	5	A							
	84.2110.56	ANELLO DI SUPPORTO D. 100	5	A	84.0400.09	PISTONE D. 70x245	5	A							
	84.2111.56	ANELLO DI SUPPORTO D. 110	5	A	84.0401.09	PISTONE D. 80x245	5	A							
133	90.5283.00	ANELLO ANTIEST. D. 70.0x86.0x2.0	5	A	84.0402.09	PISTONE D. 90x245	5	A							
	90.5293.50	ANELLO ANTIEST. D. 80.0x96.0x2.0	5	A	84.0403.09	PISTONE D. 100x245	5	A							
	90.5317.00	ANELLO ANTIEST. D. 90.0x106.0x2.0	5	A	84.0404.09	PISTONE D. 110x245	5	A							
	90.5325.00	ANELLO ANTIEST. D. 100.0x116.0x2.0	5	A											
	90.5360.00	ANELLO ANTIEST. D. 110.0x126.0x2.0	5	A											
134	90.5785.00	ANELLO TEN. ALT. KC D. 70.0x86.0x15.0	5	A	96.7310.00	ROSETTA 14.2x28.0x0.9 INOX+PTFE	5	A							
	90.5800.00	ANELLO TEN. ALT. KC D. 80.0x96.0x15.0	5	A	99.4990.00	VITE M14x270 5737 A2-70	5	A							
	90.5820.00	ANELLO TEN. ALT. KC D. 90.0x106.0x15.0	5	A	84.2104.66	PERNO ATTACCO PISTONE	5	A							
	90.5830.00	ANELLO TEN. ALT. KC D. 100.0x116.0x15.0	5	A	90.3600.00	OR D. 21.95x1.78 NBR 70SH 2087	5	A							
	90.5810.00	ANELLO TEN. ALT. KC D. 90.0x106.0x15.0	5	A	84.2102.56	PARASPRUZZI	5	A							
135	65.2198.82	ANELLO RASCHIATORE BADERNE D. 70	5	A	99.1968.00	VITE M6x50 5931 8.8 ZINC	5	A							
	84.2112.82	ANELLO RASCHIATORE BADERNE D. 80	5	A	84.2103.56	DISTANZIALE SEDE ASPIRAZIONE	5	A							
	84.2113.82	ANELLO RASCHIATORE BADERNE D. 90	5	A	36.2166.56	SEDE VALVOLA ASPIRAZIONE	5	A							
	84.2114.82	ANELLO RASCHIATORE BADERNE D. 100	5	A	36.2174.01	VALVOLA SFERICA ASPIRAZIONE COMPLETA	5	A							
	84.2115.82	ANELLO RASCHIATORE BADERNE D. 110	5	A	36.2168.51	GUIDA INTERNA VALVOLA ASPIRAZIONE	5	A							
136	65.2196.56	ANELLO PER MOLLA D. 70	5	A	94.8002.00	MOLLA Dm. 75.5x101.9 INOX	5	A							
	84.2116.56	ANELLO PER MOLLA D. 80	5	A	90.3574.00	GUIDA VALVOLA ASPIRAZIONE	5	A							
	84.2117.56	ANELLO PER MOLLA D. 90	5	A	99.1992.50	OR D. 6.07x1.78 NBR 70SH 2025	5	A							
	84.2118.56	ANELLO PER MOLLA D. 100	5	A	36.2175.01	VITE M6x60 5931 A2-70 TUTTO FILETTO	5	A							
	84.2119.56	ANELLO PER MOLLA D. 110	5	A	36.2167.56	SEDE VALVOLA MANDATA	5	A							
137	94.8004.00	MOLLA Dm. 78.5x59.0 INOX	5	A	36.2169.51	VALVOLA SFERICA MANDATA COMPLETA	5	A							
	94.8020.00	MOLLA Dm. 88.5x74.5 INOX	5	A	94.7850.00	GUIDA INTERNA VALVOLA MANDATA	5	A							
	94.8030.00	MOLLA Dm. 98.0x85.0 INOX	5	A	36.2165.05	MOLLA Dm. 68.5x89.6 INOX	5	A							
	94.8060.00	MOLLA Dm. 109.0x87.3 INOX	5	A	90.5392.00	ANELLO ANTIEST. D. 131.2x137.0x1.5	5	A							
	94.8070.00	MOLLA Dm. 119.0x87.3 INOX	5	A	90.5394.00	OR D. 129.80x3.53 NBR 70SH 4512	5	A							
			10	A		ANELLO ANTIEST. D. 134.2x140.0x1.5	10	A							

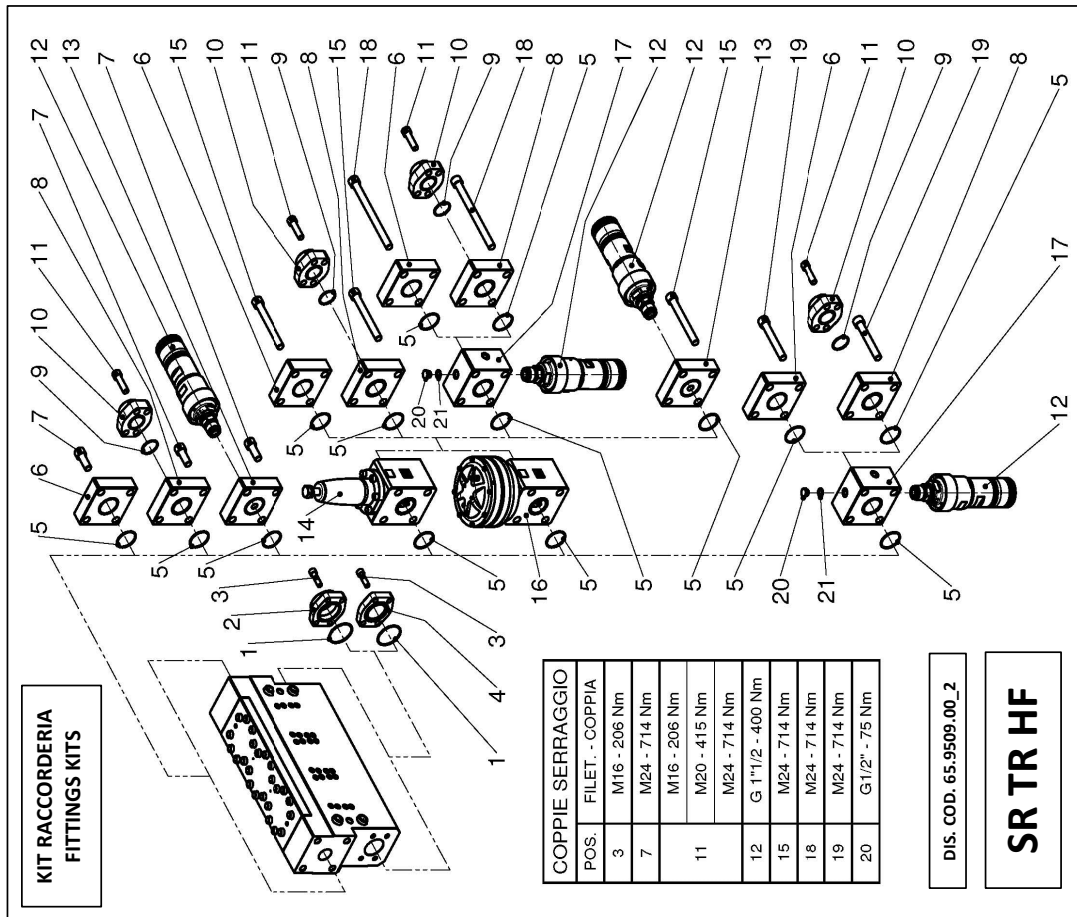
SR TR HP



POS	CODE CODICE	DESCRIPTION DESCRIZIONE	KIT	NR. PCS.
1	98.2446.00	TAPPO G 2"x25	E	1
2	93.1997.00	RONDELLA CON TENUTA G 2"	E	1
3	65.2145.66	FLANGIA 1"	D	2
4	99.4862.00	VITE M14x60 5931	D	8
5	36.0232.56	TAPPO G 1"	A	1
6	36.2748.66	PASTIGLIA CONICA DI TENUTA 1"	A-B-C	2
7	90.4045.00	OR D. 24.99x3.53 NBR 70SH 4100	D-H	2
8	8720.4010.0	RONDELLA D. 8.0x14.0x1.0	F	1
9	0842.0010.0	RACCORDO M-F G 1/2"- G 1/2"	F	1
10	93.1740.00	PASTIGLIA CONICA DI TENUTA 1/2"	F-G	2
11	0842.0022.0	TAPPO G 1/2"x20	G	1
12	36.0230.66	NIPPLO M-M G 1"- M36x2.0	C	1
	36.0231.66	NIPPLO M-M G 1"- M24x1.5	B	1
13	99.4920.00	VITE M14x160 5931	H	4
14	36.2749.56	FLANGIA 1"	H	1

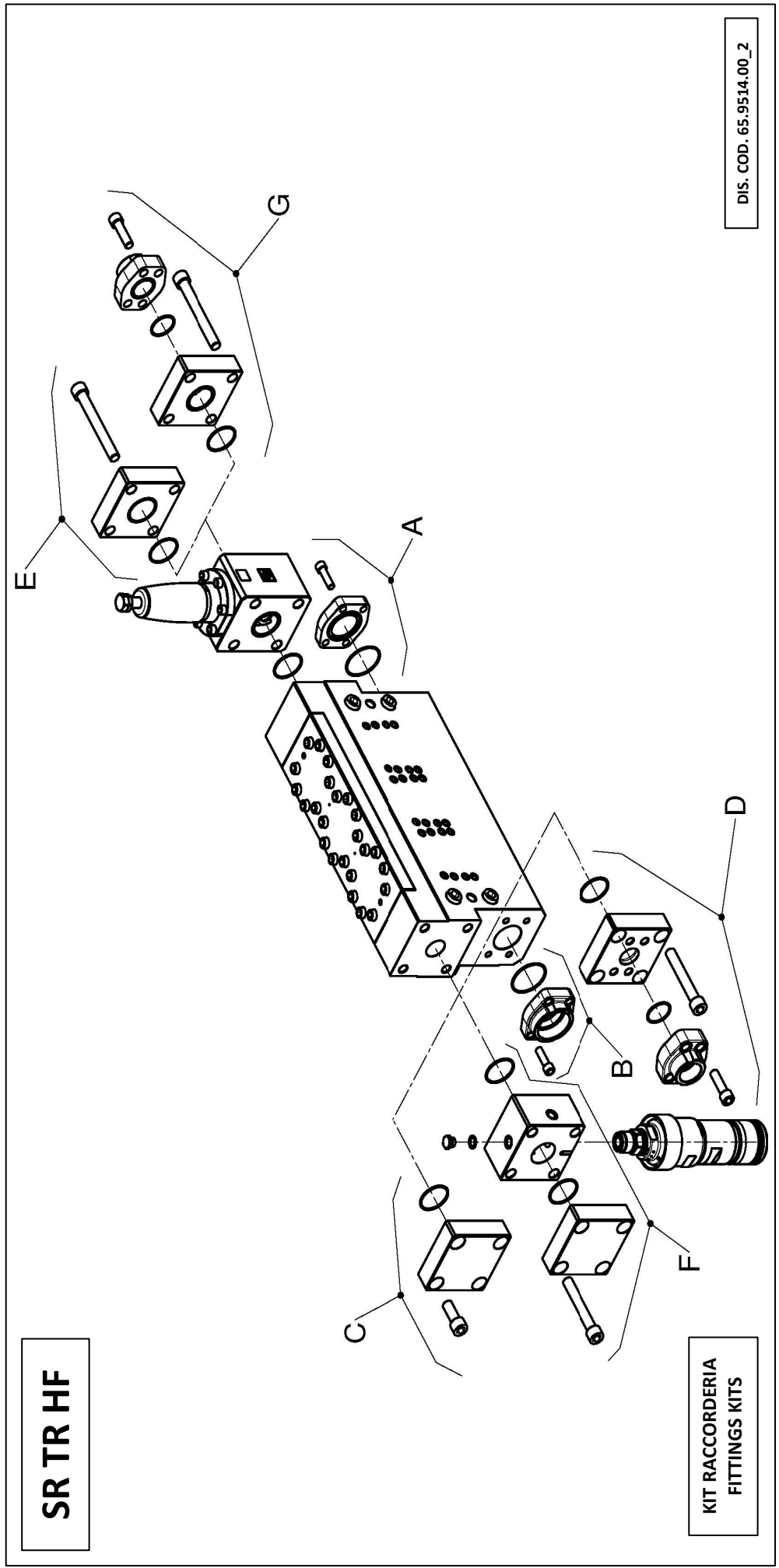
KIT RICAMBIO – SPARE KIT

A	KIT 2276
B	KIT 2277
C	KIT 2278
D	KIT 2357
E	KIT 2358
F	KIT 2080.1103.0
G	KIT 2080.1104.0
H	KIT 2407



POS	CODE CODICE	DESCRIPTION DESCRIZIONE	KIT	NR. PCS.	PUMP MODEL MODELLO POMPA
1	90.4141.00	OR D. 85.32x3.53 NBR 70SH 4337	A-B	1	TUTTE - ALL
	96.4595.00	FLANGIA DIR. NPT 3" F 53 ZINC.	B		
2	96.4600.00	FLANGIA DIR. NPT 3" F 53 INOX.	B	1	TUTTE - ALL
	96.4585.00	FLANGIA DIR. G3" F 53 ZINC.	B		
	96.4590.00	FLANGIA DIR. G3" F 53 INOX.	B		
3	99.5147.00	VITE M16x55 5931	A-B-D-G	4	TUTTE - ALL
	96.4895.00	FLANGIA CIECA 3" 53 ZINC.	A	1	TUTTE - ALL
	96.4900.00	FLANGIA CIECA 3" 53 INOX.	A	1	TUTTE - ALL
5	90.4122.00	OR D. 68.44x3.53 NBR 70SH 4275	C-D-E-F-G	1	TUTTE - ALL
6	36.0219.66	FLANGIA CIECA	C-E-F	1	TUTTE - ALL
7	99.5310.00	VITE M24x60 5931	C-D	4	TUTTE - ALL
	36.0212.66	FLANGIA 2"	D-G		SR75 TR65 TR70 TR75
	36.0213.66	FLANGIA 2"	D-G	1	SR65 SR70 TR55 TR60
	36.0214.66	FLANGIA 1-1/2"	D-G		SR50 SR55 SR60 TR50
9	90.4079.00	OR D. 47.22x3.53 NBR 90SH 4187	D-G	1	SR65 SR70 TR55 TR60
	90.4099.00	OR D. 56.74x3.53 NBR 70SH 4275	D-G		SR50 SR55 SR60 TR50
	90.4122.00	OR D. 68.44x3.53 NBR 70SH 4275	D-G		SR75 TR65 TR70 TR75
	96.4695.00	FLANGIA DIR. NPT 1"-1/2 F 56 ZINC.	D-G		SR50 SR55 SR60 TR50
	96.4745.00	FLANGIA DIR. NPT 2" F 56 ZINC.	D-G		SR65 SR70 TR55 TR60
	96.4795.00	FLANGIA DIR. NPT 2"-1/2 F 56 ZINC.	D-G		SR75 TR65 TR70 TR75
	96.4700.00	FLANGIA DIR. NPT 1"-1/2 F 56 INOX.	D-G		SR50 SR55 SR60 TR50
	96.4750.00	FLANGIA DIR. NPT 2" F 56 INOX.	D-G		SR65 SR70 TR55 TR60
	96.4800.00	FLANGIA DIR. NPT 2"-1/2 F 56 INOX.	D-G		SR75 TR65 TR70 TR75
	96.4685.00	FLANGIA DIR. G 1"-1/2 F 56 ZINC.	D-G	1	SR50 SR55 SR60 TR50
	96.4735.00	FLANGIA DIR. G 2" F 56 ZINC.	D-G		SR65 SR70 TR55 TR60
	96.4785.00	FLANGIA DIR. G 2"-1/2 F 56 ZINC.	D-G		SR75 TR65 TR70 TR75
	96.4690.00	FLANGIA DIR. G 1"-1/2 F 56 INOX.	D-G		SR50 SR55 SR60 TR50
	96.4740.00	FLANGIA DIR. G 2" F 56 INOX.	D-G		SR65 SR70 TR55 TR60
	96.4790.00	FLANGIA DIR. G 2"-1/2 F 56 INOX.	D-G		SR75 TR65 TR70 TR75
11	99.5290.00	VITE M20x70 5931	G	4	SR65 SR70 TR55 TR60
	99.5320.00	VITE M24x80 5931	G		SR75 TR65 TR70 TR75
	99.5147.00	VITE M16x55 5931	G		SR50 SR55 SR60 TR50
13	36.2728.56	FLANGIA 1-1/2"	E-G	1	TUTTE - ALL
15	99.5350.00	VITE M24x200 5931	F	4	TUTTE - ALL
17	36.2731.56	FLANGIA 1-1/2"	F	1	TUTTE - ALL
18	99.5370.00	VITE M24x300 5931	F	4	TUTTE - ALL
19	99.5340.00	VITE M24x160 5931	F	4	TUTTE - ALL
20	98.2181.00	TAPPO G 1/2"x13	F	3	TUTTE - ALL
21	93.1971.00	RONDELLA CON TENUTA G 1/2"	F	3	TUTTE - ALL

KIT RICAMBIO – SPARE KIT				STD.			STD. - NPT			INOX			INOX - NPT		
	D. 50	D. 60-65	D. 70-75	D. 50	D. 60-65	D. 70-75	D. 50	D. 60-65	D. 70-75	D. 50	D. 60-65	D. 70-75	D. 50	D. 60-65	D. 70-75
A	Kit aspirazione chiuso – Closed suction kit			KIT 2279			KIT 2283			KIT 2282			KIT 2284		
B	Kit aspirazione aperto – Open suction kit			KIT 2281			KIT 2285			KIT 2285			KIT 2285		
C	Kit mandata chiuso – Closed outlet kit			KIT 2286			KIT 2288			KIT 2288			KIT 2288		
D	Kit mandata aperto – Open outlet kit			KIT 2286			KIT 2288			KIT 2288			KIT 2288		
E	Kit mandata chiuso valv. RV – RV closed outlet kit			KIT 2286			KIT 2288			KIT 2288			KIT 2288		
F	Kit mandata chiuso valv. SV – SV closed outlet kit			KIT 2286			KIT 2288			KIT 2288			KIT 2288		
G	Kit mandata aperto valv. RV - RV open outlet kit			KIT 2300			KIT 2302			KIT 2301			KIT 2303		

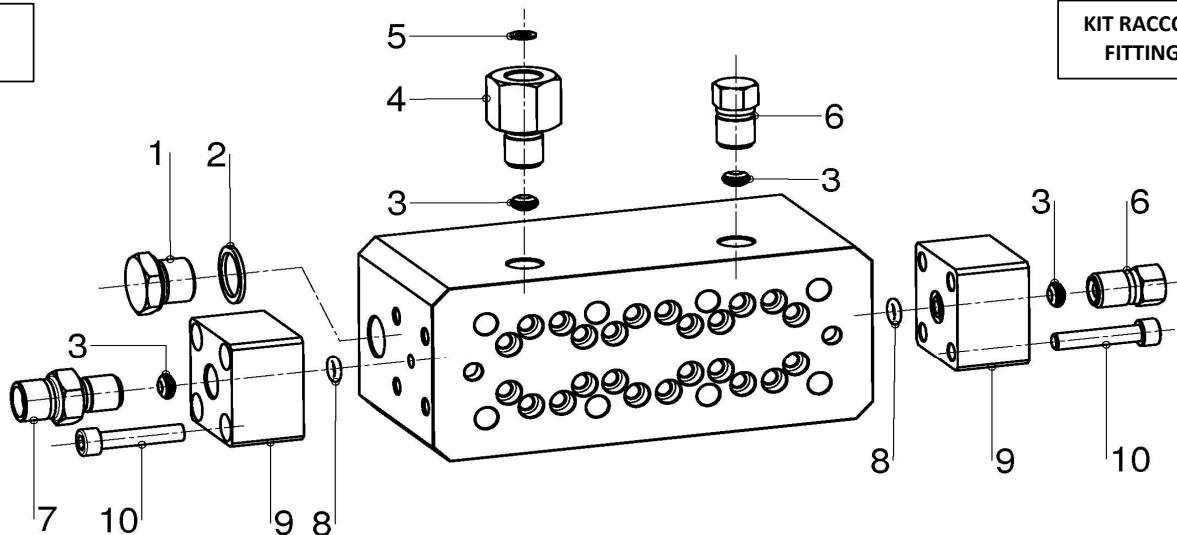


SR TR HF

**KIT RACCORDERIA
FITTINGS KITS**

DIS. COD. 65.9514.00_2

VFH VKH

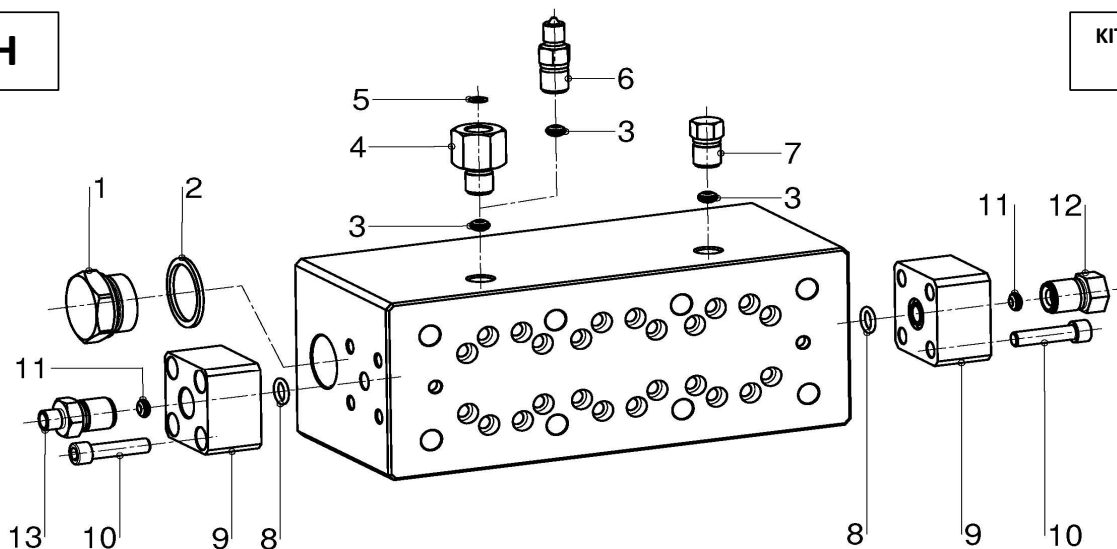


KIT RACCORDERIA FITTINGS KITS

POS	CODE CODICE	DESCRIPTION DESCRIZIONE	KIT	NR. PCS.
1	0842.0013.0	TAPPO G 3/4"	A	1
2	8811.1010.2	RONDELLA G 3/4"	A	1
3	0832.0021.0	PASTIGLIA CONICA TENUTA	B-C-D-E F-G-H-I	1
4	0842.0010.0	RACCORDO MANOMETRO	B	1
5	8720.4010.0	RONDELLA D. 8.0x14.0x1.0	B	1
6	0842.0022.0	TAPPO G 1/2"	C	1
7	0842.0009.0	RACCORDO PER TUBO G 1/4"	D	1
	0732.0015.0	RACCORDO PER TUBO G 3/8"	E	
	0842.0058.0	RACCORDO PER TUBO M14x1.5	F	
	0842.0059.0	RACCORDO PER TUBO M20x1.5	G	
	0842.0060.0	RACCORDO PER TUBO M22x1.5	H	
	0842.0055.0	RACCORDO PER TUBO M24x1.5	I	
8	8810.1020.9	OR D. 12.29x3.53	L	1
9	0732.0030.0	FLANGIA MANDATA	L	1
10	8711.2531.0	VITE M10x50 UNI 5931	L	4

KIT RICAMBIO - SPARE KIT	
A	KIT 1041
B	KIT 1103
C	KIT 1104
D	KIT 1105
E	KIT 1106
F	KIT 1107
G	KIT 1108
H	KIT 1109
I	KIT 1110
L	KIT 1257

SKH SMH



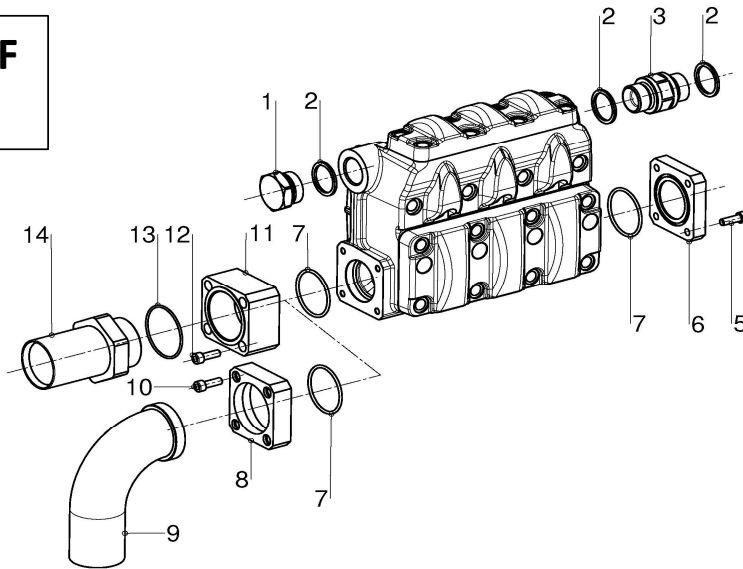
KIT RACCORDERIA FITTINGS KITS

POS	CODE CODICE	DESCRIPTION DESCRIZIONE	KIT	NR. PCS.
1	0842.0007.0	TAPPO G 1-1/2"	A	1
2	8811.1010.5	RONDELLA G 1-1/2"	A	1
3	0832.0021.0	PASTIGLIA CONICA DI TENUTA	B-C-D	1
4	0842.0010.0	RACCORDO MANOMETRO	C	1
5	8720.4010.0	RONDELLA D. 8.0x14.0x1.0	C	1
6	0842.0043.0	RACCORDO MANOMETRO	B	1
7	0842.0022.0	TAPPO G 1/2"	D	1
8	8810.1020.0	OR D. 18.64x3.53	E	1
9	0732.0026.0	FLANGIA DI MANDATA G 3/4"	E	1
10	8711.3130.8	VITE M12x55 UNI 5931	E	4
11	0832.0031.0	PASTIGLIA CONICA DI TENUTA	F-G-H I-L-M	1
12	0842.0038.0	TAPPO G 3/4"	F	1
13	0842.0061.0	RACCORDO PER TUBO G 3/8"	G	1
	0842.0062.0	RACCORDO PER TUBO M20x1.5	H	
	0842.0063.0	RACCORDO PER TUBO M22x1.5	I	
	0842.0037.0	RACCORDO PER TUBO M24x1.5	L	
	0842.0064.0	RACCORDO PER TUBO M36x2.0	M	

KIT RICAMBIO - SPARE KIT	
A	KIT 1125
B	KIT 1126
C	KIT 1103
D	KIT 1104
E	KIT 1127
F	KIT 1128
G	KIT 1129
H	KIT 1130
I	KIT 1131
L	KIT 1132
M	KIT 1133

MW MWR MF MFR MX LP

KIT RACCORDERIA
FITTINGS KITS

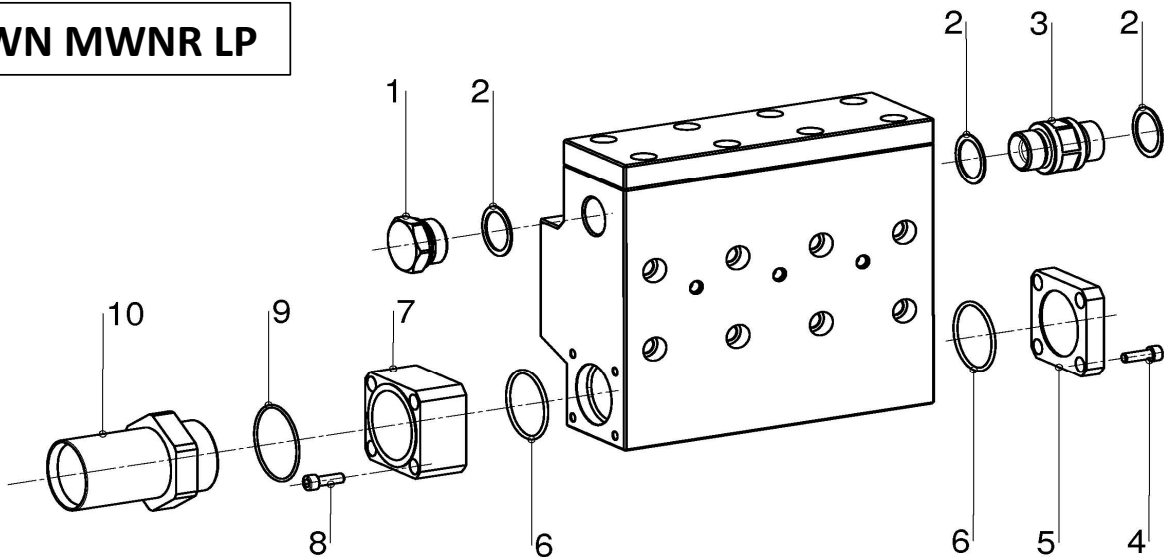


POS	CODE CODICE	DESCRIPTION DESCRIZIONE	KIT	NR. PCS.
1	8212.0105.7	TAPPO G 1- 1/4"	A	1
2	8811.1010.4	RONDELLA G 1-1/4"	A-B-C	1
3	8210.2001.7	NIPPLO G 1-1/4"- G 1-1/2" PN3	B	1
	8210.2002.2	NIPPLO G 1-1/4"- G 1-1/4" RV3	C	
4	8811.1010.5	RONDELLA G 1-1/2" PN3	B	1
	8811.1010.4	RONDELLA G 1-1/4" RV3	C	
5	8711.2515.4	VITE M10x30 UNI 5931	D	1
6	0631.0013.0	FLANGIA D'ASPIRAZIONE	D	1
7	8810.1125.3	OR D. 72.00x4.00	D-E-F	1
8	0321.0001.0	FLANGIA PORTAGOMMA	E	1
9	0731.0007.0	PORTAGOMMA CURVO D. 76	E	1
10	8711.2515.7	VITE M10x45 UNI 5931	E	4
11	0731.0003.0	MANICOTTO D'ASPIRAZIONE	F	1
	0731.0008.0	MANICOTTO D'ASPIRAZIONE - NPT	F	
12	8711.2516.0	VITE M10x60 UNI 5931	F	4
13	8810.1117.0	OR D. 80.00x3.00	G	1
14	0730.0002.0	PORTAGOMMA DIRITTO D. 76	G	1

KIT RICAMBIO - SPARE KIT	
A	KIT 1150
B	KIT 1151
C	KIT 1152
D	KIT 1153
E	KIT 1154
F	KIT 1155 (STD.) - 1232 (NPT)
G	KIT 1156

MWN MWNR LP

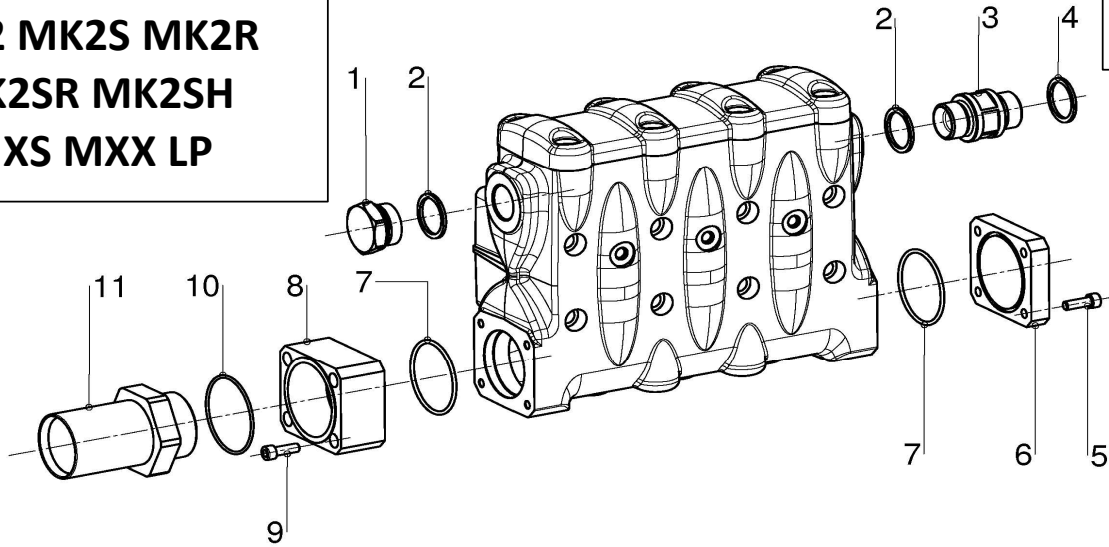
KIT RACCORDERIA
FITTINGS KITS



POS	CODE CODICE	DESCRIPTION DESCRIZIONE	KIT	NR. PCS.
1	0842.0016.0	TAPPO G 1-1/4"	A	1
2	0303.0009.0	RONDELLA G 1-1/4"	A-B	1÷2
3	0842.0019.0	NIPPLO G 1-1/4"- G 1-1/4"	B	1
4	8711.2560.6	VITE M10x30 UNI 5931	C	4
5	0632.0013.0	FLANGIA D'ASPIRAZIONE	C	1
6	8810.1125.3	OR D. 72.00x4.00	C-D	1
7	0732.0007.0	MANICOTTO D'ASPIRAZIONE	D	1
8	8711.2561.2	VITE M10x60 UNI 5931	D	4
9	8810.1117.0	OR D. 80.00x3.00	E	1
10	0732.0008.0	PORTAGOMMA DIRITTO D. 76	E	1

KIT RICAMBIO - SPARE KIT	
A	KIT 1173
B	KIT 1174
C	KIT 1175
D	KIT 1176
E	KIT 1177

**MK2 MK2S MK2R
MK2SR MK2SH
MXS MXX LP**

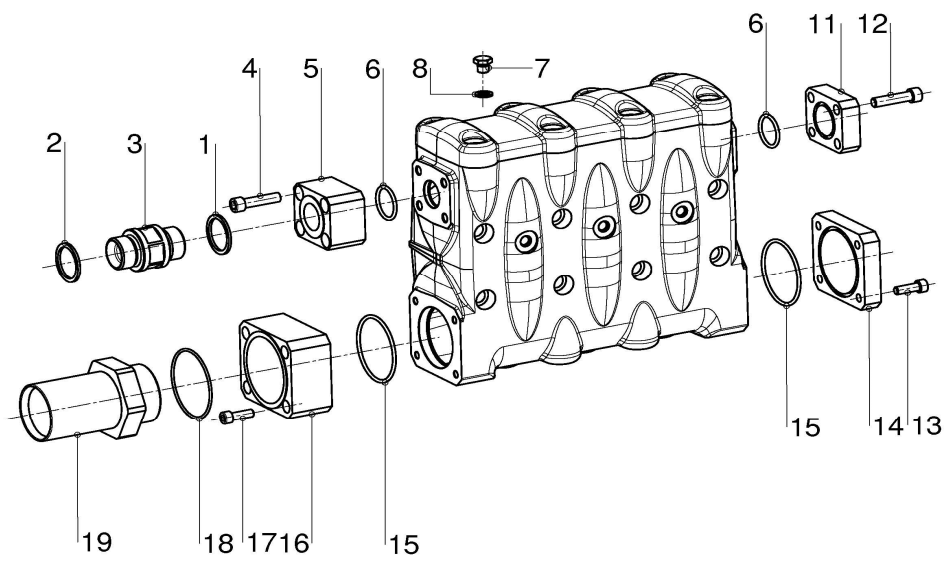


**KIT RACCORDERIA
FITTINGS KITS**

POS	CODE CODICE	DESCRIPTION DESCRIZIONE	KIT	NR. PCS.
1	8212.0105.7	TAPPO G 1-1/4"	A	1
2	8811.1010.4	RONDELLA G 1-1/4"	A-B-C	1
3	8210.2001.7	NIPPLO G 1-1/4" - G 1-1/2" PN3	B	1
	8210.2002.2	NIPPLO G 1-1/4" - G 1-1/4" RV3	C	
4	8811.1010.5	RONDELLA G 1-1/2" PN3	B	1
	8811.1010.4	RONDELLA G 1-1/4" RV3	C	
5	8711.2515.4	VITE M10x30 UNI 5931	D	4
6	0631.0001.0	FLANGIA D'ASPIRAZIONE	D	1
7	8810.1125.4	OR D. 85.00x4.00	D-E	1
8	0731.0001.0	MANICOTTO D'ASPIRAZIONE	E	1
	0731.0009.0	MANICOTTO D'ASPIRAZIONE - NPT	E	
9	8711.2516.0	VITE M10x60 UNI 5931	E	4
	8810.1117.1	OR D. 90.00x3.00	F	
11	0730.0001.0	PORTAGOMMA DIRITTO D. 90	F	1

KIT RICAMBIO - SPARE KIT	
A	KIT 1150
B	KIT 1151
C	KIT 1152
D	KIT 1201
E	KIT 1202 (STD.) - 1299 (NPT)
F	KIT 1203

LK LP

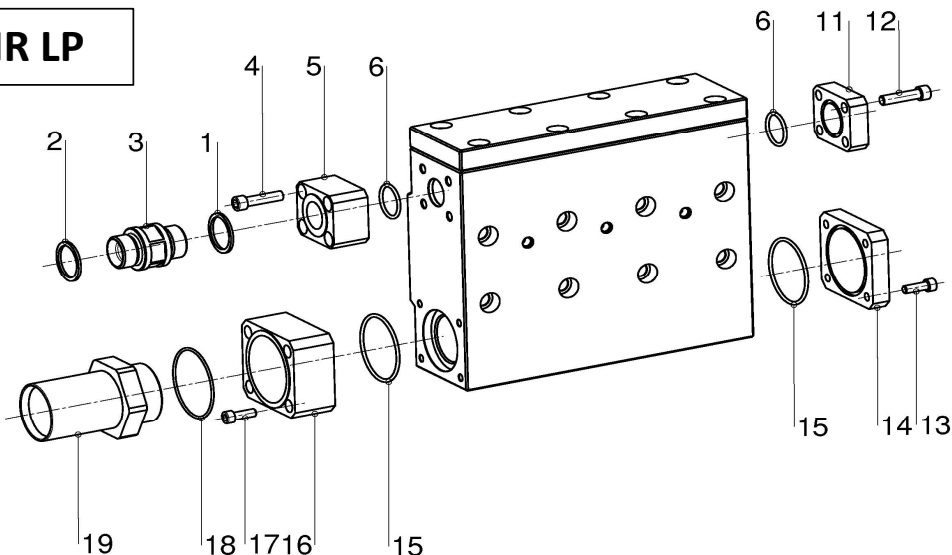


**KIT RACCORDERIA
FITTINGS KITS**

POS	CODE CODICE	DESCRIPTION DESCRIZIONE	KIT	NR. PCS.
1	8811.1010.4	RONDELLA G 1-1/4"	A-B	1
2	8811.1010.5	RONDELLA G 1-1/2" PN3	A	1
	8811.1010.4	RONDELLA G 1-1/4" RV3	B	
3	8210.2001.7	NIPPLO G 1-1/4" - G 1-1/2" PN3	A	1
	8210.2002.2	NIPPLO G 1-1/4" - G 1-1/4" RV3	B	
4	8711.3110.9	VITE M12x60 UNI 5931	C	4
5	0730.0000.0	MANICOTTO D'ENTRATA	C	1
6	8810.1125.0	OR D. 42.00x4.00	C-D	1
7	8212.0105.1	TAPPO G 1/4" - LH	E	1
8	8811.1010.0	RONDELLA G 1/4" - LH	E	1
11	0630.0000.0	FLANGIA DI MANDATA	D	1
12	8711.3110.4	VITE M12x35 UNI 5931	D	4
13	8711.2515.4	VITE M10x30 UNI 5931	F	4
14	0631.0001.0	FLANGIA D'ASPIRAZIONE	F	1
15	8810.1125.4	OR D. 85.00x4.00	F-G	1
16	0731.0001.0	MANICOTTO D'ASPIRAZIONE	G	1
	0731.0009.0	MANICOTTO D'ASPIRAZIONE - NPT	G	
17	8711.2516.0	VITE M10x60 UNI 5931	G	4
18	8810.1117.1	OR D. 90.00x3.00	H	1
19	0730.0001.0	PORTAGOMMA DIRITTO D. 90	H	1

KIT RICAMBIO - SPARE KIT	
A	KIT 1151
B	KIT 1152
C	KIT 1214
D	KIT 1215
E	KIT 1013
F	KIT 1201
G	KIT 1202 (STD.) - 1299 (NPT)
H	KIT 1203

LKN LKNR LP



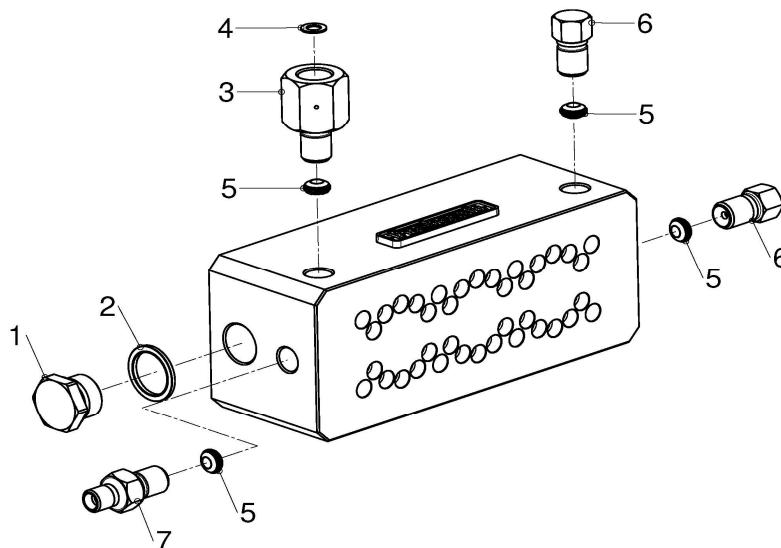
**KIT RACCORDERIA
FITTINGS KITS**

POS	CODE CODICE	DESCRIPTION DESCRIZIONE	KIT	NR. PCS.
1	8811.1010.4	RONDELLA G 1-1/4"	A-B	1
2	8811.1010.5	RONDELLA G 1-1/2" PN3	A	1
	8811.1010.4	RONDELLA G 1-1/4" RV3	B	
3	8210.2001.7	NIPPLO G 1-1/4" - G 1-1/2" PN3	A	1
	8210.2002.2	NIPPLO G 1-1/4" - G 1-1/4" RV3	B	
4	8711.3110.9	VITE M12x60 UNI 5931	C	4
5	0730.0000.0	MANICOTTO D'ENTRATA	C	1
6	8810.1125.0	OR D. 42.00x4.00	C-D	1
11	0630.0000.0	FLANGIA DI MANDATA	D	1
12	8711.3110.4	VITE M12x35 UNI 5931	D	4
13	8711.2515.4	VITE M10x30 UNI 5931	F	4
14	0631.0001.0	FLANGIA D'ASPIRAZIONE	F	1
15	8810.1125.4	OR D. 85.00x4.00	F-G	1
16	0731.0001.0	MANICOTTO D'ASPIRAZIONE	G	1
	0731.0009.0	MANICOTTO D'ASPIRAZIONE - NPT	G	
17	8711.2516.0	VITE M10x60 UNI 5931	G	4
18	8810.1117.1	OR D. 90.00x3.00	H	1
19	0730.0001.0	PORTAGOMMA DIRITTO D. 90	H	1

KIT RICAMBIO - SPARE KIT

A	KIT 1151
B	KIT 1152
C	KIT 1214
D	KIT 1215
F	KIT 1201
G	KIT 1202 (STD.) - 1299 (NPT)
H	KIT 1203

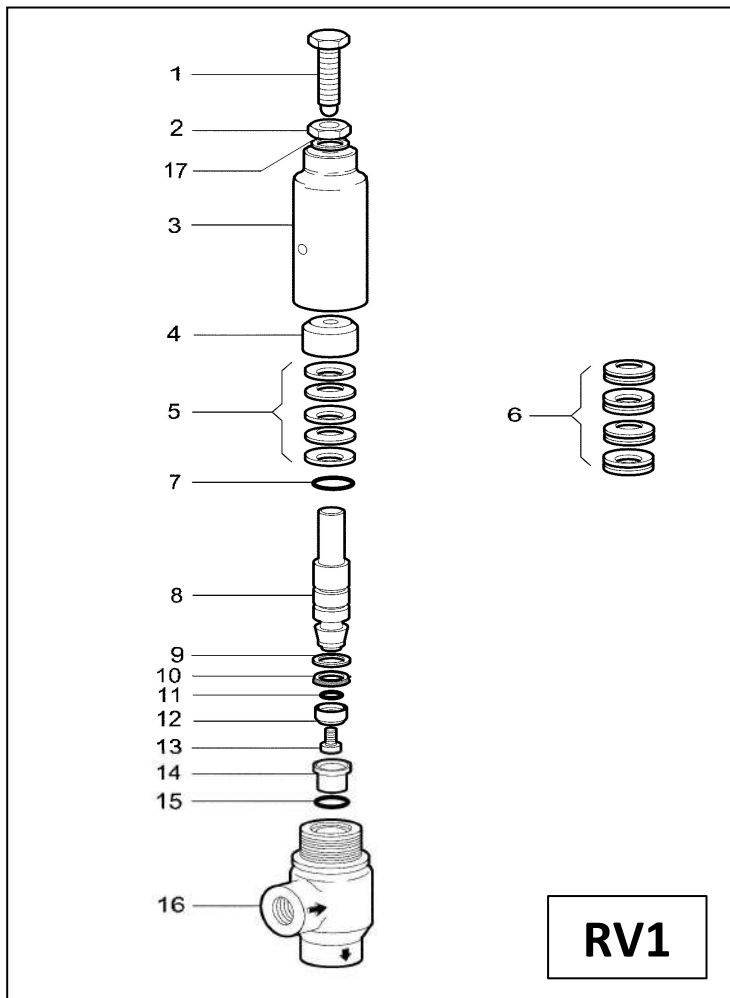
KV



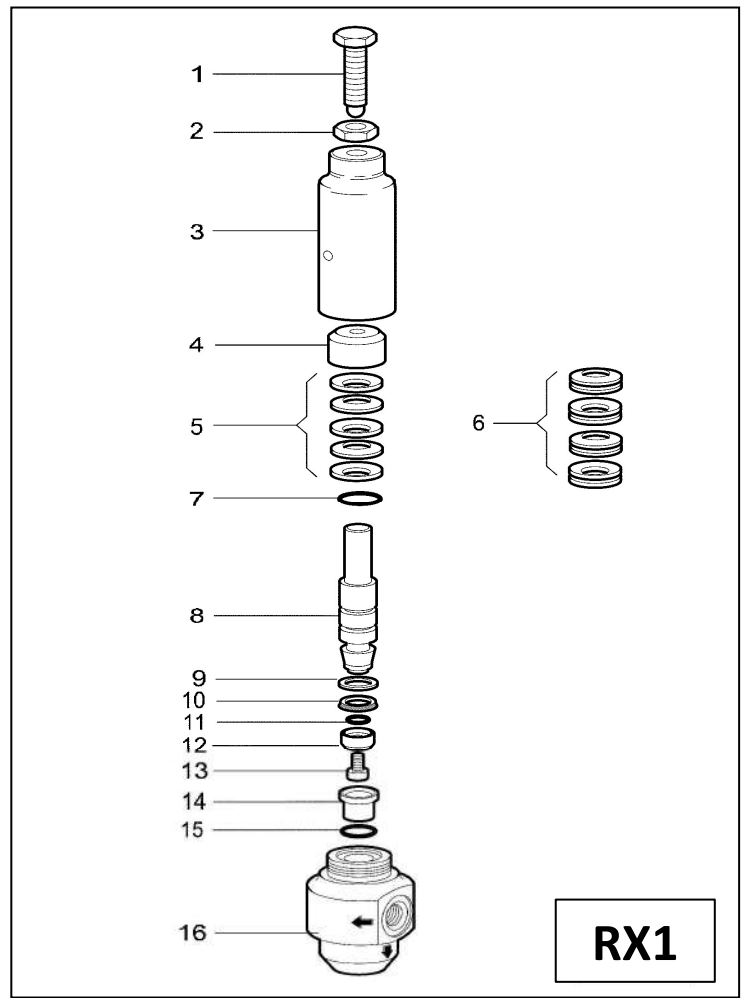
**KIT RACCORDERIA
FITTINGS KITS**

DIS. COD. 70.9517.00_0

POS	CODE CODICE	DESCRIPTION DESCRIZIONE	KIT	NR. PCS.
1	98.2266.00	TAPPO G3/4x16		1
2	93.1980.00	RONDELLA G 3/4"		1
3	95.2625.00	NIPPLO M-F G 3/8" - G 1/2"		1
4	8720.4010.0	RONDELLA D. 8.0x14.0x1.0		1
5	93.1857.00	PASTIGLIA TENUTA 3/8"		4
6	98.2089.00	TAPPO G 3/8"x23		2
7	95.2630.00	NIPPLO M-M G 3/8" - G 1/4"		1
	95.2632.00	NIPPLO M-M G 3/8" - G 3/8"		
	95.2725.00	NIPPLO M-M M14x1.5 - G 3/8"		
	95.2725.00	NIPPLO M-M M14x1.5 - G 3/8"		
	95.2728.00	NIPPLO M-M M20x1.5 - G 3/8"		



RV1



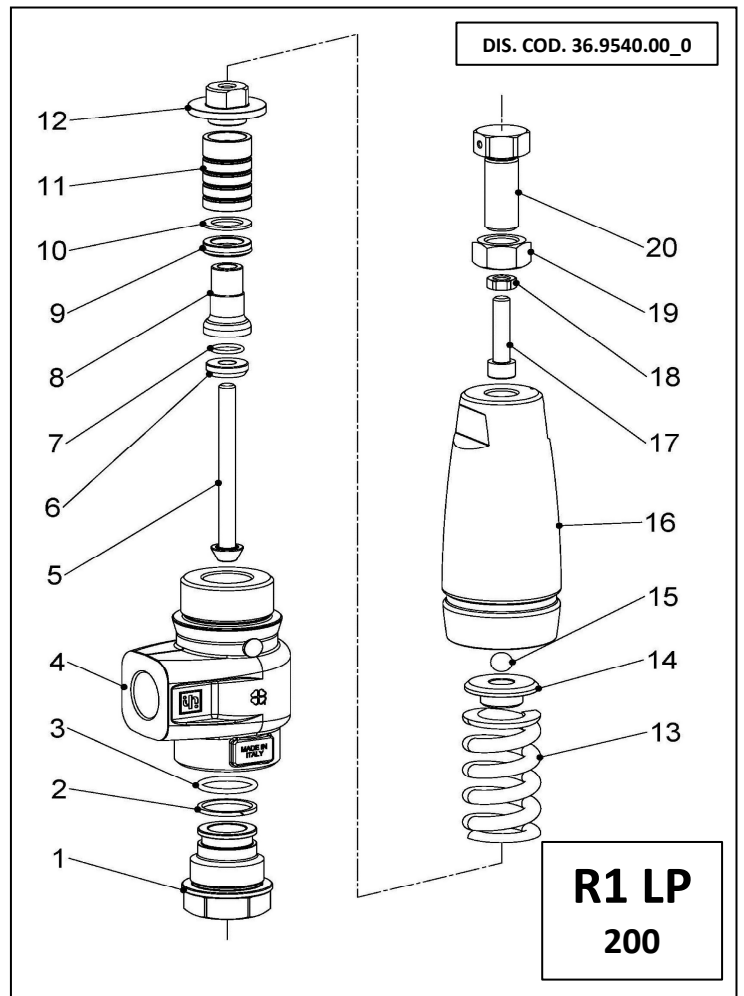
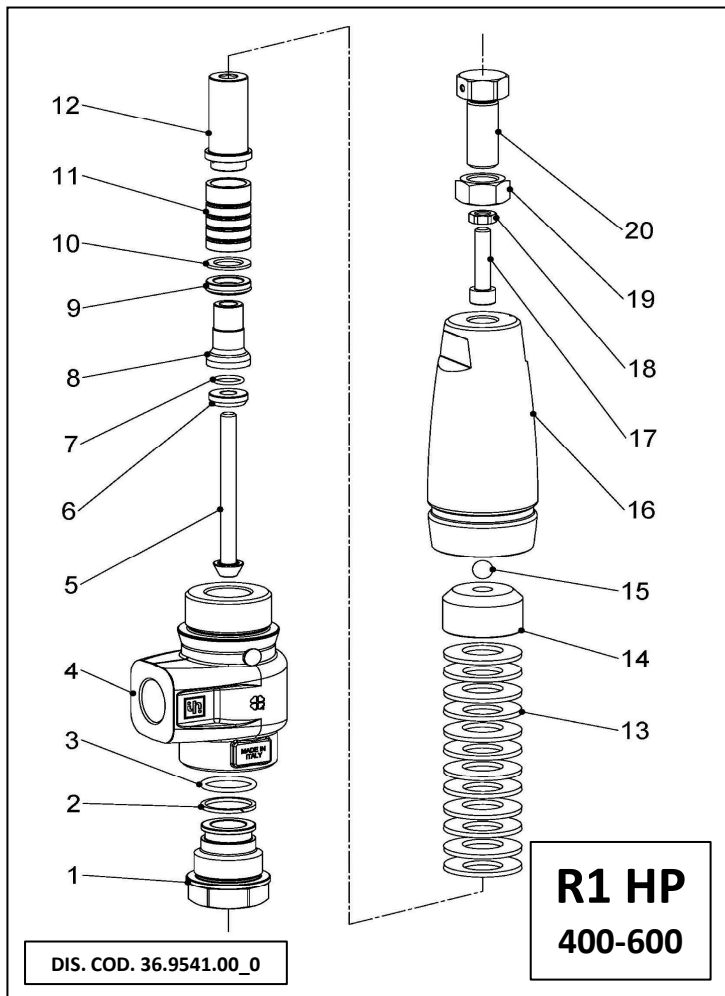
RX1

POS	CODE CODICE	DESCRIPTION DESCRIZIONE	KIT	NR. PCS.
1	0030.0000.0 36.0058.64	VITE DI REGOLAZIONE VITE DI REGOLAZIONE SIGILLABILE		1
2	92.2555.00 8720.0110.8 8720.0010.8	DADO M16x08 - RV1 40-100 DADO M16x13 - RV1 200-300 DADO M16x16 - RV1 400-500-600		1
3	0623.0006.0 36.0057.41	CANNOTTO VALVOLA CANNOTTO VALVOLA SIGILLABILE		1
4	0302.0000.0	DISTANZIALE MOLLE		1
5	94.8560.00	MOLLA A TAZZA D. 40.0x20.4x1.0 - RV1 40		17
	94.8562.00	MOLLA A TAZZA D. 40.0x20.4x1.5 - RV1 100		15
	94.8564.00	MOLLA A TAZZA D. 40.0x20.4x2.0 - RV1 200		13
	94.8566.00	MOLLA A TAZZA D. 40.0x20.4x2.5 - RV1 300		11
6	94.8564.00	MOLLA A TAZZA D. 20.4x40.0x2.0 - RV1 400-500		16
	94.8566.00	MOLLA A TAZZA D. 20.4x40.0x2.5 - RV1 600		14
7	90.3849.00	OR D. 20.63x2.62 NBR 70SH 128	A	1
8	0742.0012.0	PISTONE		1
9	0105.0000.0	ANELLO ANTIESTRUSORE	A	1
10	8810.3000.8	ANELLO DI TENUTA D. 18	A	1
11	90.3591.00	OR D. 14.00x1.78 NBR 70SH 2056	A	1
12	36.3418.66	PASTIGLIA VALVOLA - RV1 40-100-200-300-400	A	1
	36.3439.66	PASTIGLIA VALVOLA - RV1 500-600	A	1
13	0352.0016.0	VITE FISSAGGIO PASTIGLIA	A	1
14	36.3419.66	SEDE VALVOLA	A	1
15	90.3850.00	OR D. 21.89x2.62 NBR 70SH 3087	A	1
16	0603.0001.0	CORPO VALVOLA		1
17	96.7372.00	ROSETTA D. 17.0x24.0x0.1		1
	96.7373.00	ROSETTA D. 17.0x24.0x0.2		1
	96.7374.00	ROSETTA D. 17.0x24.0x0.5		1
	96.7378.00	ROSETTA D. 17.0x24.0x1.0		1

POS	CODE CODICE	DESCRIPTION DESCRIZIONE	KIT	NR. PCS.
1	0032.0001.0 36.0058.64	VITE DI REGOLAZIONE VITE DI REGOLAZIONE SIGILLABILE		1
2	92.2580.00	DADO M16x24		1
3	0623.0006.0 36.0057.41	CANNOTTO VALVOLA CANNOTTO VALVOLA SIGILLABILE		1
4	0302.0000.0	DISTANZIALE MOLLE		1
5	94.8560.00	MOLLA A TAZZA D. 40.0x20.4x1.0 - RX1 40		17
	94.8562.00	MOLLA A TAZZA D. 40.0x20.4x1.5 - RX1 100		15
	94.8564.00	MOLLA A TAZZA D. 40.0x20.4x2.0 - RX1 200		13
	94.8566.00	MOLLA A TAZZA D. 40.0x20.4x2.5 - RX1 300		11
6	94.8564.00	MOLLA A TAZZA D. 40.0x20.4x2.0 - RX1 400-500		16
	94.8566.00	MOLLA A TAZZA D. 40.0x20.4x2.5 - RX1 600		14
7	90.3849.00	OR D. 20.63x2.62 NBR 70SH 128	A	1
8	0742.0013.0	PISTONE		1
9	0105.0000.0	ANELLO ANTIESTRUSORE	A	1
10	8810.3000.8	ANELLO DI TENUTA D. 18	A	1
11	90.3591.00	OR D. 14.00x1.78 NBR 70SH 2056	A	1
12	36.3446.66	PASTIGLIA VALVOLA - RX1 40-100-200-300-400	A	1
	36.3447.66	PASTIGLIA VALVOLA - RX1 500-600	A	1
13	0352.0016.0	VITE FISSAGGIO PASTIGLIA	A	1
14	36.3448.66	SEDE VALVOLA	A	1
15	90.3850.00	OR D. 21.89x2.62 NBR 70SH 3087	A	1
16	0602.0000.0	CORPO VALVOLA		1

KIT RICAMBIO - SPARE KIT	
A	KIT 1235 (RX1 40-100-200-300-400)
A	KIT 1236 (RX1 500-600)

KIT RICAMBIO - SPARE KIT	
A	KIT 1233 (RV1 40-100-200-300-400)
A	KIT 1234 (RV1 500-600)

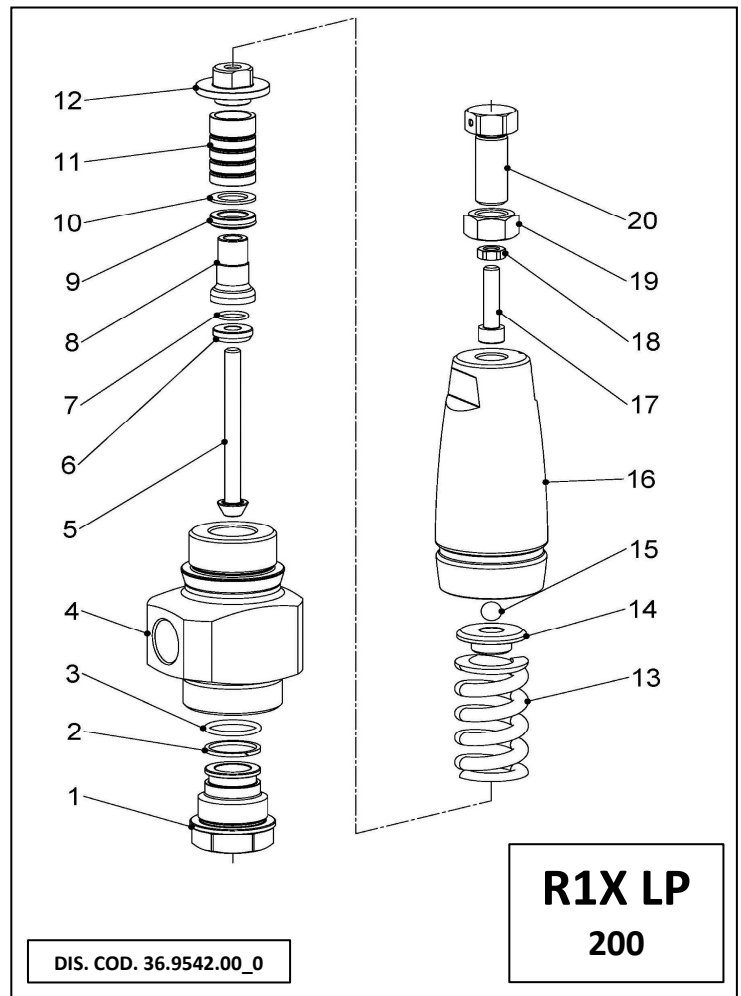
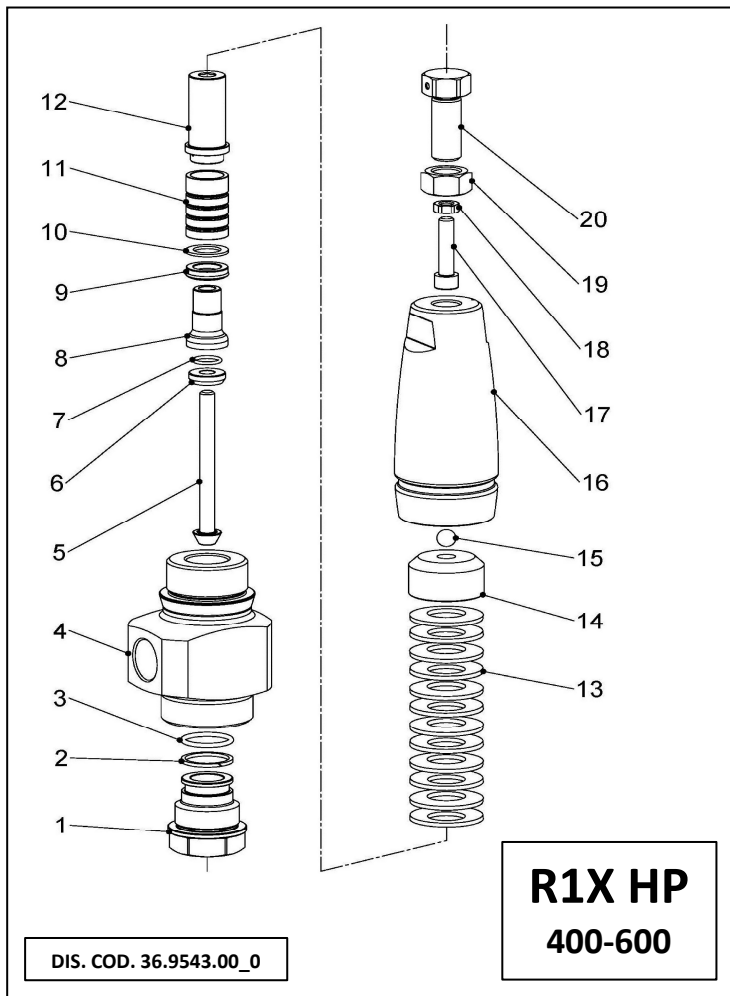


POS	CODE CODICE	DESCRIPTION DESCRIZIONE	KIT	NR. PCS.
1	36.0080.66	SEDE R1X	A	1
	36.0085.66	SEDE R1 - NPT	A	
2	90.5155.00	ANELLO ANTIEST. D. 23.9x28.0x2.0	A	1
3	90.3855.00	OR D. 23.47x2.62 NBR 70SH 3093	A	1
4	36.0062.41	CORPO VALVOLA R1		1
	36.0083.41	CORPO VALVOLA R1 - NPT		
5	36.0067.66	VITE M8x88 CON TESTA CONICA		1
6	36.0066.07	PASTIGLIA R1	A	1
7	90.3589.00	OR D. 12.42x1.78 NBR 70SH 2050	A	1
8	36.0069.66	DISTANZIALE PER PASTIGLIA		1
9	90.2610.00	ANELLO TEN. ALT. D. 15.0x23.0x6.0 LP	A	1
10	90.5089.50	ANELLO ANTIEST. D. 15.0x23.0x1.5	A	1
11	36.0068.66	PISTONE R1		1
12	36.0070.64	GUIDA MOLLE A TAZZA		1
13	94.8565.00	MOLLA A TAZZA D. 40.0x20.4x2.25		13
	94.8566.00	MOLLA A TAZZA D. 40.0x20.4x2.50		12
14	36.0072.64	PIATTELLO PER MOLLA A TAZZA		1
15	97.4838.00	SFERA 13/32"		1
16	36.0077.61	CANNOTTO R1		1
17	99.3098.00	VITE M8x35 UNI 5931		1
18	92.2216.00	DADO M8x5		1
19	92.2565.00	DADO M16x1.5 UNI 5588		1
20	36,0245,64	VITE DI REGOLAZIONE		1

KIT RICAMBIO - SPARE KIT	
A	KIT 0265 (R1 STD.)

POS	CODE CODICE	DESCRIPTION DESCRIZIONE	KIT	NR. PCS.
1	36.0080.66	SEDE R1X	A	1
	36.0085.66	SEDE R1 - NPT	A	
2	90.5155.00	ANELLO ANTIEST. D. 23.9x28.0x2.0	A	1
3	90.3855.00	OR D. 23.47x2.62 NBR 70SH 3093	A	1
4	36.0062.41	CORPO VALVOLA R1		1
	36.0083.41	CORPO VALVOLA R1 - NPT		
5	36.0067.66	VITE M8x88 CON TESTA CONICA		1
6	36.0066.07	PASTIGLIA R1	A	1
7	90.3589.00	OR D. 12.42x1.78 NBR 70SH 2050	A	1
8	36.0069.66	DISTANZIALE PER PASTIGLIA		1
9	90.2610.00	ANELLO TEN. ALT. D. 15.0x23.0x6.0 LP	A	1
10	90.5089.50	ANELLO ANTIEST. D. 15.0x23.0x1.5	A	1
11	36.0068.66	PISTONE R1		1
12	36.0071.64	GUIDA PER MOLLA		1
13	94.7610.00	MOLLA D. 29.5x64.0		1
14	36.0073.64	PIATTELLO PER MOLLA		1
15	97.4838.00	SFERA 13/32"		1
16	36.0077.61	CANNOTTO R1		1
17	99.3098.00	VITE M8x35 UNI 5931		1
18	92.2216.00	DADO M8x5		1
19	92.2565.00	DADO M16x1.5 UNI 5588		1
20	36,0245,64	VITE DI REGOLAZIONE		1

KIT RICAMBIO - SPARE KIT	
A	KIT 0263 (R1 NPT)

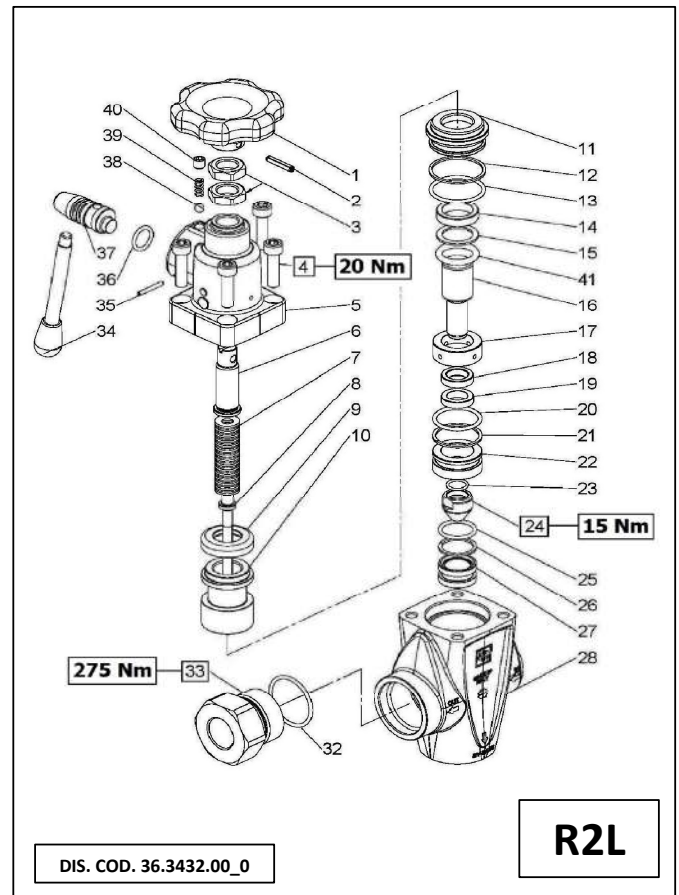
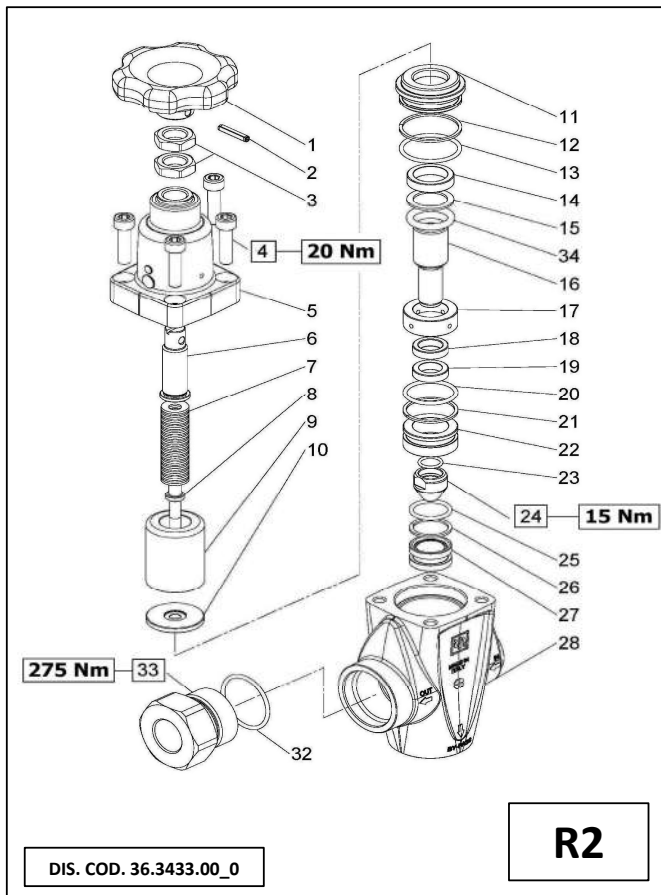


POS	CODE CODICE	DESCRIPTION DESCRIZIONE	KIT	NR. PCS.
1	36.0080.66	SEDE R1X	A	1
	36.0085.66	SEDE R1X - NPT	A	
2	90.5155.00	ANELLO ANTIEST. D. 23.9x28.0x2.0	A	1
3	90.3855.00	OR D. 23.47x2.62 NBR 70SH 3093	A	1
4	36.0078.56	CORPO VALVOLA R1X		1
	36.0084.56	CORPO VALVOLA R1X - NPT		
5	36.0067.66	VITE M8x88 CON TESTA CONICA		1
6	36.0066.07	PASTIGLIA R1	A	1
7	90.3589.00	OR D. 12.42x1.78 NBR 70SH 2050	A	1
8	36.0069.66	DISTANZIALE PER PASTIGLIA		1
9	90.2610.00	ANELLO TEN. ALT. D. 15.0x23.0x6.0 LP	A	1
10	90.5089.50	ANELLO ANTIEST. D. 15.0x23.0x1.5	A	1
11	36.0079.66	PISTONE R1X		1
12	36.0070.64	GUIDA MOLLE A TAZZA		1
13	94.8565.00	MOLLA A TAZZA D. 40.0x20.4x2.25		13
	94.8566.00	MOLLA A TAZZA D. 40.0x20.4x2.50		12
14	36.0072.64	PIATTELLO PER MOLLA A TAZZA		1
15	97.4838.00	SFERA 13/32"		1
16	36.0077.61	CANNOTTO R1		1
17	99.3098.00	VITE M8x35 UNI 5931		1
18	92.2216.00	DADO M8x5		1
19	92.2565.00	DADO M16x1.5 UNI 5588		1
20	36,0245,64	VITE DI REGOLAZIONE		1

KIT RICAMBIO - SPARE KIT	
A	KIT 0265 (R1 XSTD.)

POS	CODE CODICE	DESCRIPTION DESCRIZIONE	KIT	NR. PCS.
1	36.0080.66	SEDE R1X	A	1
	36.0085.66	SEDE R1X - NPT	A	
2	90.5155.00	ANELLO ANTIEST. D. 23.9x28.0x2.0	A	1
3	90.3855.00	OR D. 23.47x2.62 NBR 70SH 3093	A	1
4	36.0078.56	CORPO VALVOLA R1X		1
	36.0084.56	CORPO VALVOLA R1X - NPT		
5	36.0067.66	VITE M8x88 CON TESTA CONICA		1
6	36.0066.07	PASTIGLIA R1	A	1
7	90.3589.00	OR D. 12.42x1.78 NBR 70SH 2050	A	1
8	36.0069.66	DISTANZIALE PER PASTIGLIA		1
9	90.2610.00	ANELLO TEN. ALT. D. 15.0x23.0x6.0 LP	A	1
10	90.5089.50	ANELLO ANTIEST. D. 15.0x23.0x1.5	A	1
11	36.0079.66	PISTONE R1X		1
12	36.0071.64	GUIDA PER MOLLA		1
13	94.7610.00	MOLLA D. 29.5x64.0		1
14	36.0073.64	PIATTELLO PER MOLLA		1
15	97.4838.00	SFERA 13/32"		1
16	36.0077.61	CANNOTTO R1		1
17	99.3098.00	VITE M8x35 UNI 5931		1
18	92.2216.00	DADO M8x5		1
19	92.2565.00	DADO M16x1.5 UNI 5588		1
20	36,0245,64	VITE DI REGOLAZIONE		1

KIT RICAMBIO - SPARE KIT	
A	KIT 0263 (R1X NPT)

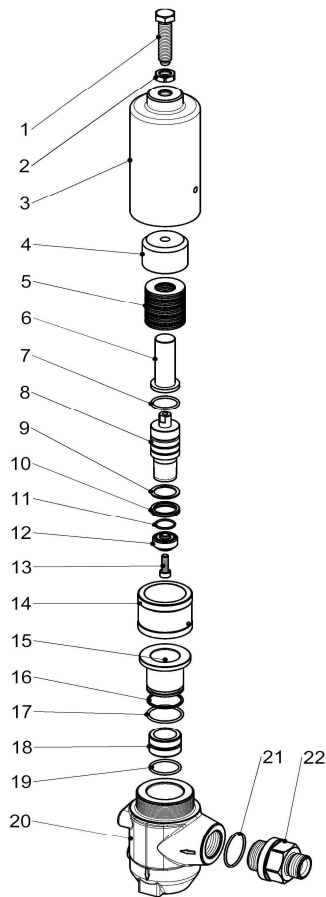


POS	CODE CODICE	DESCRIPTION DESCRIZIONE	KIT	NR. PCS.
1	36.3413.02	VOLANTINO DI REGOLAZIONE		1
2	97.6747.00	SPINA ELASTICA D. 5.0x24.0		1
3	92.2567.00	DADO M16x8		2
4	99.3084.00	VITE M8x30 UNI 5931		4
5	36.3409.41	CORPO SUPERIORE RA2		1
6	36.3389.64	VITE DI REGOLAZIONE		1
7	94.8470.00	MOLLA A TAZZA D. 18.0x8.2x1.5		29
8	36.3390.66	ASTA VALVOLA		1
9	36.3411.82	TAMPONE		1
10	36.3410.64	DISTANZIALE		1
11	36.3397.70	BOCCOLA PER S8-22		1
12	90.5200.00	ANELLO ANTIEST. D. 35.9x40.0x1.5	A	1
13	90.3871.00	OR D. 34.60x2.62 NBR 70SH 3137	A	1
14	36.3398.70	ANELLO DI GUIDA D. 22		1
15	90.5144.35	ANELLO ANTIEST. D. 22.0x30.0x1.5	A	1
16	36.3393.66	PISTONCINO DI COMANDO		1
17	36.3394.82	DISTANZIALE		1
18	36.0144.82	ANELLO DISTANZIALE D. 15.0x23.0x6.0		1
19	36.3399.70	ANELLO DI GUIDA D. 15		1
20	90.3865.00	OR D. 29.82x2.62 NBR 70SH 3118	A	1
21	90.5177.50	ANELLO ANTIEST. D. 30.9x35.0x1.5	A	1
22	36.3400.70	BOCCOLA PER S8-15		1
23	90.3589.00	OR D. 12.42x1.78 NBR 70SH 2050	A	1
24	36.3395.66	PASTIGLIA	A	1
25	90.3852.00	OR D. 22.22x2.62 NBR 70SH 130	A	1
26	90.5144.50	ANELLO ANTIEST. D. 22.5x27.0x1.5	A	1
27	36.3401.66	SEDE	A	1
28	36.3405.41	CORPO INFERIORE		1
32	90.3875.00	OR D. 37.77x2.62 NBR 70SH 3150	A	1
33	36.3412.70	NIPPLO G 1-1/4" - G 3/4"		1
34	90.4240.00	OR D. 22.00x4.50 NBR 70SH	A	1

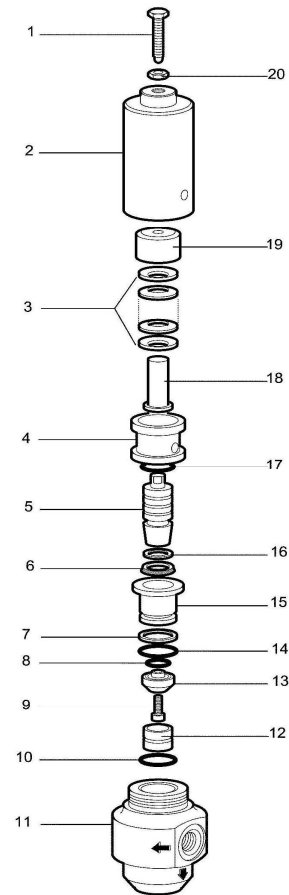
KIT RICAMBIO - SPARE KIT	
A	KIT 2131

POS	CODE CODICE	DESCRIPTION DESCRIZIONE	KIT	NR. PCS.
1	36.3413.02	VOLANTINO DI REGOLAZIONE		1
2	97.6747.00	SPINA ELASTICA D. 5.0x24.0		1
3	92.2567.00	DADO M16x8		2
4	99.3084.00	VITE M8x30 UNI 5931		4
5	36.3407.41	CORPO SUPERIORE RA2L		1
6	36.3389.64	VITE DI REGOLAZIONE		1
7	94.8470.00	MOLLA A TAZZA D. 18.0x8.2x1.5		29
8	36.3390.66	ASTA VALVOLA		1
9	36.3391.82	ANELLO DI BATTUTA		1
10	36.3392.64	AGGANCIO PER SOLLEVAMENTO		1
11	36.3397.70	BOCCOLA PER S8-22		1
12	90.5200.00	ANELLO ANTIEST. D. 35.9x40.0x1.5	A	1
13	90.3871.00	OR D. 34.60x2.62 NBR 70SH 3137	A	1
14	36.3398.70	ANELLO DI GUIDA D. 22		1
15	90.5144.35	ANELLO ANTIEST. D. 22,0x30,0x1,5	A	1
16	36.3393.66	PISTONCINO DI COMANDO		1
17	36.3394.82	DISTANZIALE		1
18	36.0144.82	ANELLO DISTANZIALE D. 15x23x6		1
19	36.3399.70	ANELLO DI GUIDA D. 15		1
20	90.3865.00	OR D. 29.82x2.62 NBR 70SH 3118	A	1
21	90.5177.50	ANELLO ANTIEST. D. 30.9x35.0x1.5	A	1
22	36.3400.70	BOCCOLA PER S8-15		1
23	90.3589.00	OR D. 12.42x1.78 NBR 70SH 2050	A	1
24	36.3395.66	PASTIGLIA	A	1
25	90.3852.00	OR D. 22.22x2.62 NBR 70SH 130	A	1
26	90.5144.50	ANELLO ANTIEST. D. 22.5x27.0x1.5	A	1
27	36.3401.66	SEDE	A	1
28	36.3405.41	CORPO INFERIORE		1
32	90.3875.00	OR D. 37.77x2.62 NBR 70SH 3150	A	1
33	36.3412.70	NIPPLO G 1-1/4" - G 3/4"		1
34	94.5400.00	LEVA M8.0x107.0		1
35	97.6667.00	SPINA ELASTICA D. 3.0x24.0		1
36	90.3835.00	OR D. 15.08x2.62 NBR 70SH 119		1
37	36.3388.65	PERNO ECCENTRICO		1
38	97.4777.00	SFERA 1/4" (6,35)		1
39	94.7315.00	MOLLA Dm. 4.8x13.0		1
40	99.3015.00	VITE M8x8 UNI 5923		1
41	90.4240.00	OR D. 22.00x4.50 NBR 70SH	A	1

KIT RICAMBIO - SPARE KIT	
A	KIT 2131



**RV3
450**



**RX3
100 200
300**

POS	CODE CODICE	DESCRIPTION DESCRIZIONE	KIT	NR. PCS.
1	0030.0004.0	VITE TENUTA MOLLA		1
2	92.2555.00	DADO M16x8		1
3	0623.0014.0	CANNOTTO		1
4	0302.0003.0	DISTANZIALE		1
5	94.8582.00	MOLLA A TAZZA D. 50.0x25.4x2.5 - RV3 450		18
	8721.1047.5	MOLLA A TAZZA D. 50.0x25.4x3.0 - RV3 300		15
6	0212.0012.0	BUSSOLA GUIDA MOLLA		1
7	90.3969.00	OR D. 30.00x3.00 NBR 70SH		1
8	0742.0008.0	PISTONE PORTAPASTIGLIA		1
9	0105.0001.0	ANELLO ANTIESTRUSORE		1
10	90.2752.00	ANELLO TEN. ALT. D. 28.0x36.0x6.0 LP		1
11	90.3690.00	OR D. 22.00x2.00 NBR 70SH		1
12	36.3422.66	PASTIGLIA VALVOLA		1
13	99.3071.00	VITE M8x25 UNI 5931		1
14	0420.0001.0	BUSSOLA		1
15	0212.0011.0	CAMICIA		1
16	90.5230.00	ANELLO ANTIEST. D. 40.0x44.8x1.5		1
17	90.3973.00	OR D. 40.00x3.00 NBR 70SH		1
18	0812.0027.0	SEDE VALVOLA		1
19	90.3971.00	OR D. 34.00x3.00 NBR 70SH		1
20	0601.0030.0	CORPO VALVOLA		1
21	90.3885.00	OR D. 45.69x2.62 NBR 70SH 3181 - RV3 450		1
22	36.0050.66	RACCORDO INGRESSO - RV3 450		1

KIT RICAMBIO - SPARE KIT

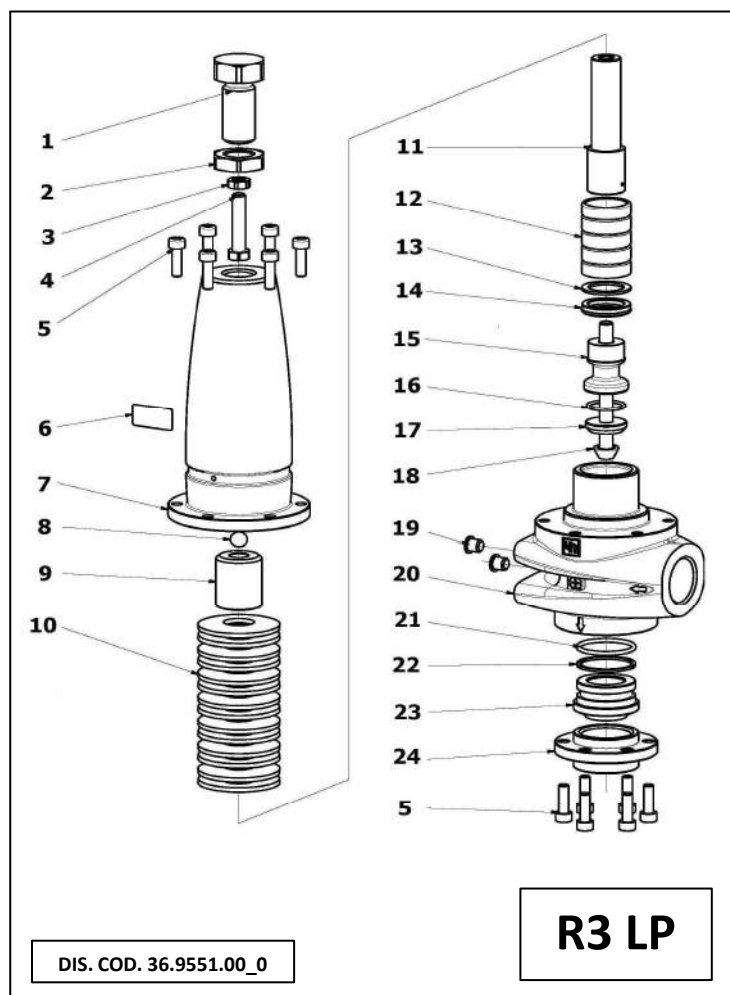
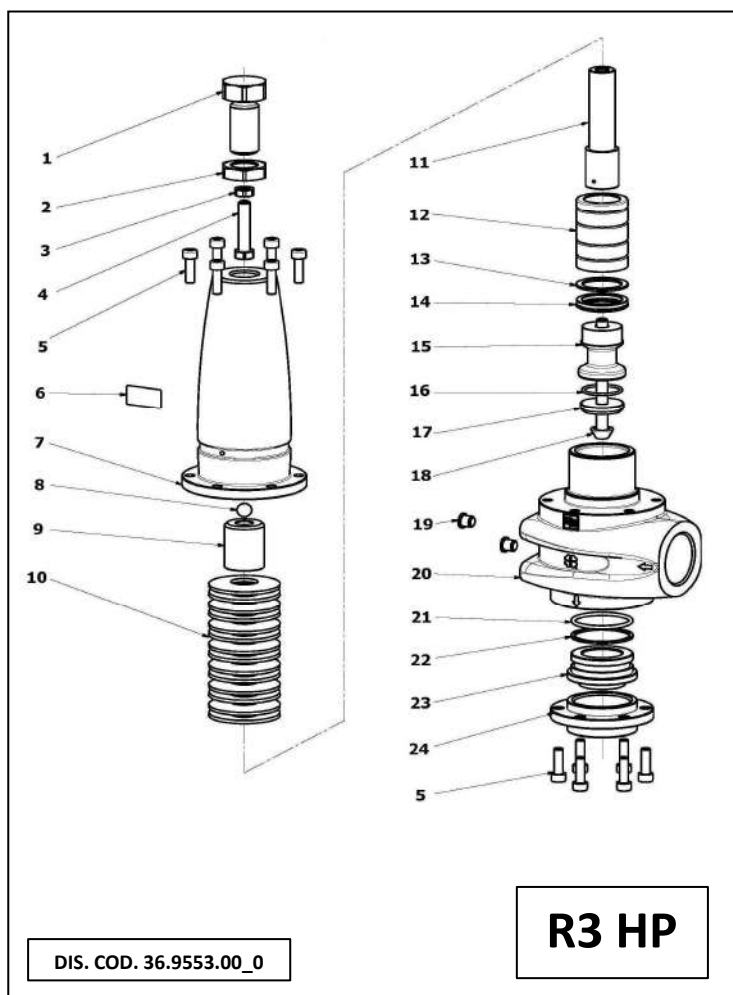
A	KIT 1239 (RV3)
----------	----------------

POS	CODE CODICE	DESCRIPTION DESCRIZIONE	KIT	NR. PCS.
1	0032.0002.0	VITE DI REGOLAZIONE		1
2	0623.0014.0	CANNOTTO		1
3	8721.1047.7	MOLLA A TAZZA D. 25.4x50.0x2.0 - RX3 100		19
	8721.1047.6	MOLLA A TAZZA D. 25.4x50.0x2.5 - RX3 200		17
	8721.1047.5	MOLLA A TAZZA D. 25.4x50.0x3.0 - RX3 300		15
4	0420.0001.0	BUSSOLA		1
5	0742.0010.0	PISTONE		1
6	8810.3001.2	ANELLO TENUTA D. 28		1
7	8811.1200.5	ANELLO ANTIESTRUSORE		1
8	8810.1105.1	OR D. 22.0x2.0		1
9	8711.2160.4	VITE M8x25 UNI 5931 - RX3 100		1
	8711.2170.4	VITE M8x25 UNI 5931 - RX3 200-300		
10	8810.1115.6	OR D. 34.0x3.0		1
11	0602.0011.0	CORPO VALVOLA		1
12	36.3449.66	SEDE VALVOLA		1
13	36.3450.66	PASTIGLIA VALVOLA		1
14	8810.1115.8	OR D. 40.0x3.0		1
15	0212.0017.0	CAMICIA		1
16	0105.0001.0	ANELLO ANTIESTRUSORE		1
17	8810.1115.4	OR D. 30.0x3.0		1
18	0212.0012.0	BUSSOLA GUIDA MOLLA		1
19	0302.0003.0	DISTANZIALE		1
20	8720.0260.8	DADO M16		1

KIT RICAMBIO - SPARE KIT

A	KIT 1240 (RX3-100)
----------	--------------------

A	KIT 1241 (RX3-200 300)
----------	------------------------

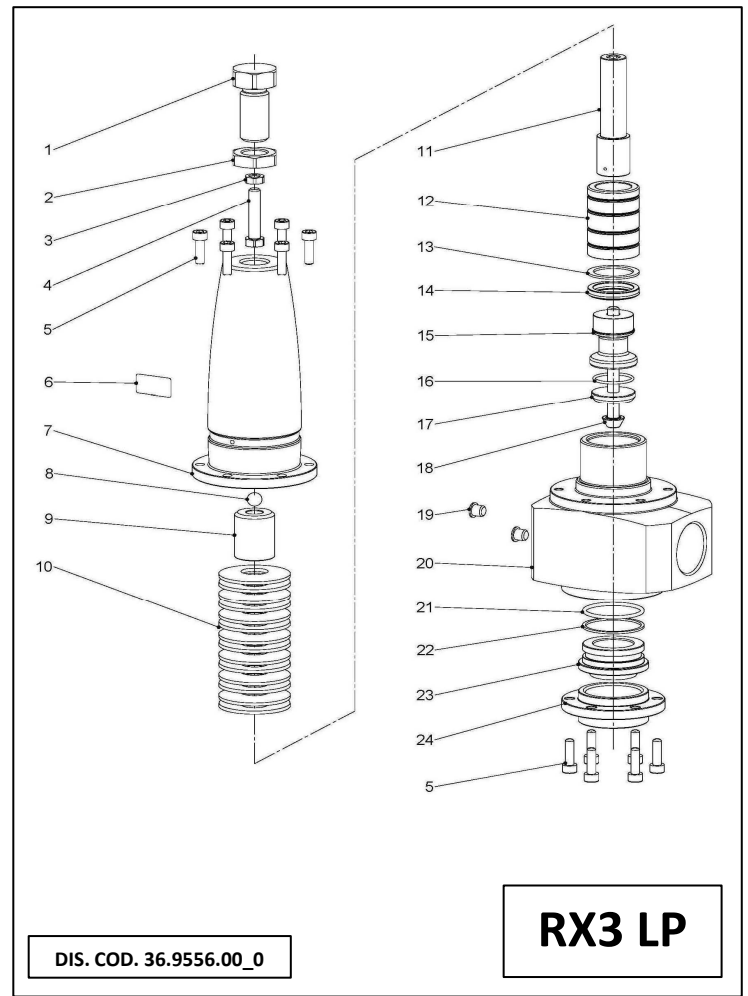
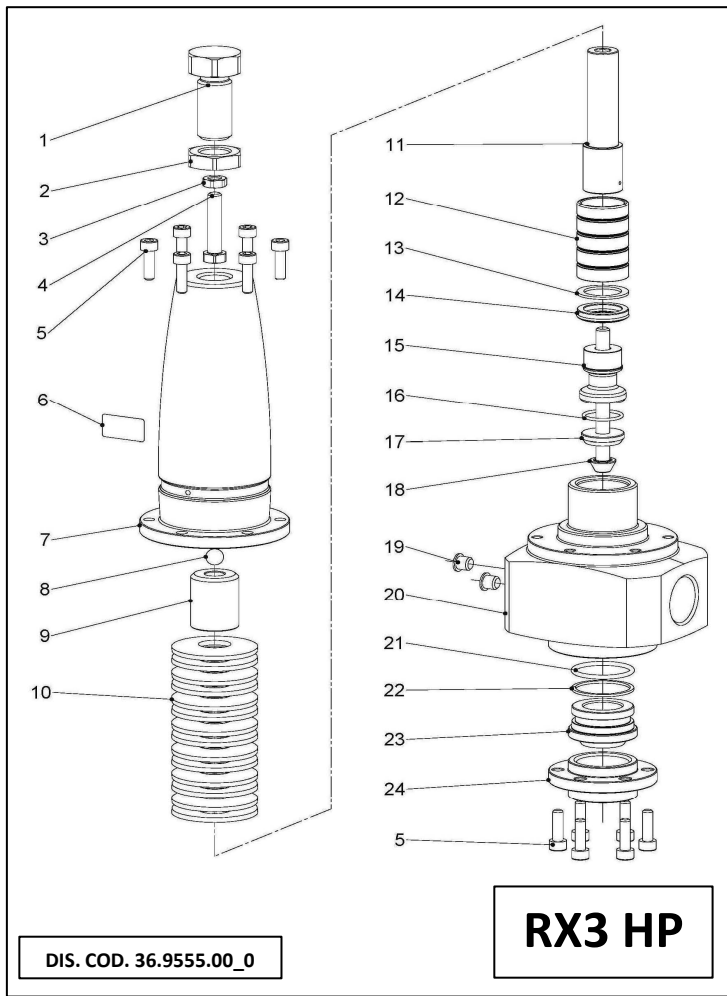


POS	CODE CODICE	DESCRIPTION DESCRIZIONE	KIT	NR. PCS.
1	36.0118.34	VITE DI REGOLAZIONE		1
2	92.2642.00	DADO M20x9		1
3	92.2216.00	DADO M8x5		1
4	99.3115.00	VITE M8x40 UNI 5739		1
5	99.1884.00	VITE M6x20 UNI 5931		12
6	98.2739.50	TARGHETTA R3 HP		1
7	36.0117.61	CANNOTTO		1
8	97.4838.00	SFERA D. 13/32" (10.319 mm.)		1
9	36.0119.64	SPINGIMOLLE		1
10	94.8575.00	MOLLA A TAZZA D. 50.0x18.3x3.0		14
11	36.0120.66	GUIDA MOLLE		1
12	36.0122.66	PISTONE HP		1
13	90.5144.25	ANELLO ANTIEST. D. 22.0x30.0x1.5	A	1
14	90.2714.00	ANELLO TEN. ALT. D. 22.0x30.0x6.0 LP	A	1
15	36.0124.66	DISTANZIALE HP		1
16	90.3598.00	OR D. 20.35x1.78 NBR 70SH 2081	A	1
17	36.0126.07	OTTURATORE HP		1
18	36.0067.66	VITE M8x88 CON TESTA CONICA		1
19	98.1950.00	TAPPO D. 8.5x11.5x7.5		2
20	36.0116.41	CORPO HP		1
21	90.3867.00	OR D. 31.42x2.62 NBR 70SH 3125	A	1
22	90.5179.50	ANELLO ANTIEST. D. 31.9x36.0x1.5	A	1
23	36.0128.66	SEDE HP		1
24	36.0130.66	FLANGIA PER SEDE HP		1

KIT RICAMBIO - SPARE KIT	
A	KIT 0293 (R3 HP)

POS	CODE CODICE	DESCRIPTION DESCRIZIONE	KIT	NR. PCS.
1	36.0118.34	VITE DI REGOLAZIONE		1
2	92.2642.00	DADO M20x9		1
3	92.2216.00	DADO M8x5		1
4	99.3115.00	VITE M8x40 UNI 5739		1
5	99.1884.00	VITE M6x20 UNI 5931		12
6	98.2738.50	TARGHETTA R3 LP		1
7	36.0117.61	CANNOTTO		1
8	97.4838.00	SFERA D. 13/32" (10.319 mm.)		1
9	36.0119.64	SPINGIMOLLE		1
10	94.8574.00	MOLLA A TAZZA D. 50.0x18.3x2.5		14
11	36.0120.66	GUIDA MOLLE		1
12	36.0121.66	PISTONE LP		1
13	90.5170.50	ANELLO ANTIEST. D. 28.0x36.0x1.5	A	1
14	90.2752.00	ANELLO TEN. ALT. D. 28.0x36.0x6.0 LP	A	1
15	36.0123.66	DISTANZIALE LP		1
16	90.3604.00	OR D. 25.12x1.78 NBR 70SH 2100	A	1
17	36.0125.07	OTTURATORE LP		1
18	36.0067.66	VITE M8x88 CON TESTA CONICA		1
19	98.1950.00	TAPPO D. 8.5x11.5x7.5		2
20	36.0114.41	CORPO LP		1
21	90.3875.00	OR D. 37.77x2.62 NBR 70SH 3150	A	1
22	90.5205.00	ANELLO ANTIEST. D. 38.9x43.0x1.5	A	1
23	36.0127.66	SEDE LP		1
24	36.0129.66	FLANGIA PER SEDE LP		1

KIT RICAMBIO - SPARE KIT	
A	KIT 0294 (R3 LP)

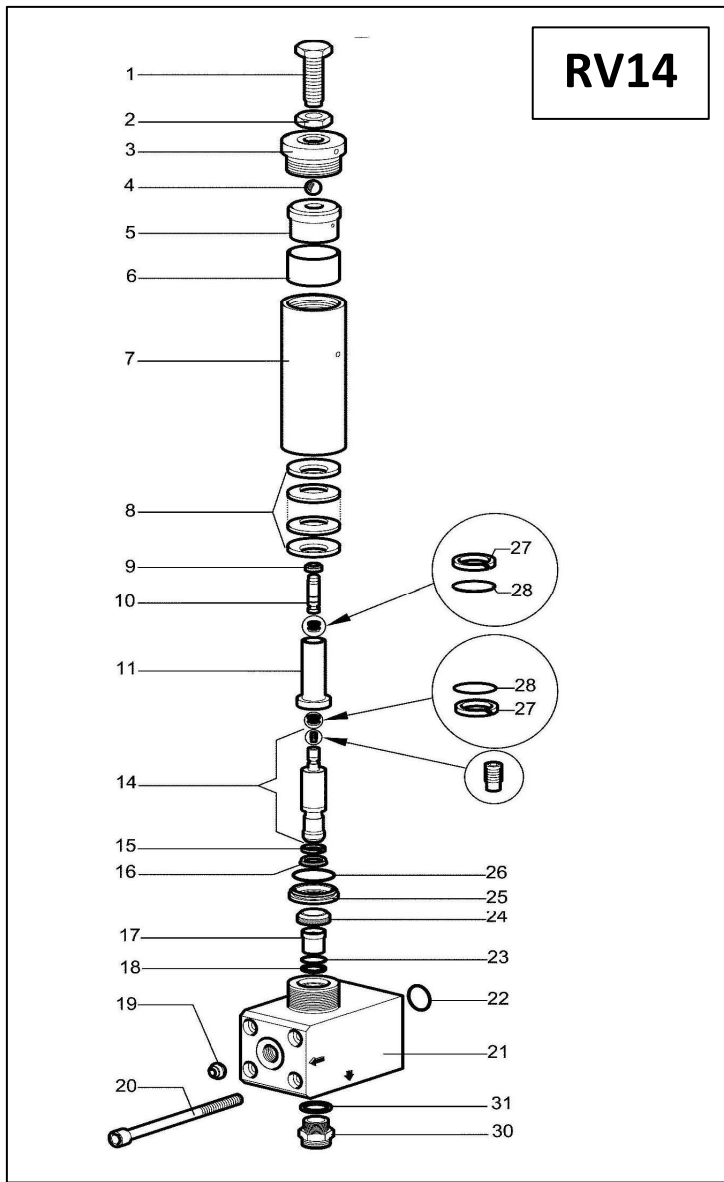


POS	CODE CODICE	DESCRIPTION DESCRIZIONE	KIT	NR. PCS.
1	36.0188.66	VITE DI REGOLAZIONE		1
2	92.2645.00	DADO M20x9		1
3	92.2216.00	DADO M8x5		1
4	99.3115.00	VITE M8x40 UNI 5739		1
5	99.1883.00	VITE M6x20 UNI 5931		12
6	98.2747.50	TARGHETTA R3X HP		1
7	36.0117.61	CANNOTTO		1
8	97.4838.00	SFERA D. 13/32"		1
9	36.0119.64	SPINGIMOLLE		1
10	94.8575.00	MOLLA A TAZZA D. 50x18,3x3		14
11	36.0120.66	GUIDA MOLLE		1
12	36.0186.66	PISTONE HP		1
13	90.5144.25	ANELLO ANTIEST. D. 22.0x30.0x1.5	A	1
14	90.2714.00	ANELLO TEN. ALT. D. 22.0x30.0x6.0 LP	A	1
15	36.0184.66	DISTANZIALE HP		1
16	90.3598.00	OR D. 20.35x1.78 NBR 70SH 2081	A	1
17	36.0126.07	OTTURATORE HP		1
18	36.0067.66	VITE M8x88 CON TESTA CONICA		1
19	98.1950.00	TAPPO D. 8.5x11.5x7.5		2
20	36.0180.56	CORPO HP		1
21	90.3867.00	OR D. 31.42x2.62 NBR 70SH 3125	A	1
22	90.5179.50	ANELLO ANTIEST. D. 31.9x36.0x1.5	A	1
23	36.0182.66	SEDE HP		1
24	36.0130.66	FLANGIA PER SEDE HP		1

KIT RICAMBIO - SPARE KIT	
A	KIT 0293 (R3X HP)

POS	CODE CODICE	DESCRIPTION DESCRIZIONE	KIT	NR. PCS.
1	36.0188.66	VITE DI REGOLAZIONE		1
2	92.2645.00	DADO M20x9		1
3	92.2216.00	DADO M8x5		1
4	99.3115.00	VITE M8x40 UNI 5739		1
5	99.1883.00	VITE M6x20 UNI 5931		12
6	98.2748.50	TARGHETTA R3X LP		1
7	36.0117.61	CANNOTTO		1
8	97.4838.00	SFERA D. 13/32"		1
9	36.0119.64	SPINGIMOLLE		1
10	94.8574.00	MOLLA A TAZZA D. 50.0x18.3x2.5		14
11	36.0120.66	GUIDA MOLLE		1
12	36.0187.66	PISTONE LP		1
13	90.5170.50	ANELLO ANTIEST. D. 28.0x36.0x1.5	A	1
14	90.2752.00	ANELLO TEN. ALT. D. 28.0x36.0x6.0 LP	A	1
15	36.0185.66	DISTANZIALE LP		1
16	90.3604.00	OR D. 25.12x1.78 NBR 70SH 2100	A	1
17	36.0125.07	OTTURATORE LP		1
18	36.0067.66	VITE M8x88 CON TESTA CONICA		1
19	98.1950.00	TAPPO D. 8.5x11.5x7.5		2
20	36.0181.56	CORPO LP		1
21	90.3875.00	OR D. 37.77x2.62 NBR 70SH 3150	A	1
22	90.5205.00	ANELLO ANTIEST. D. 38.9x43.0x1.5	A	1
23	36.0183.66	SEDE LP		1
24	36.0129.66	FLANGIA PER SEDE LP		1

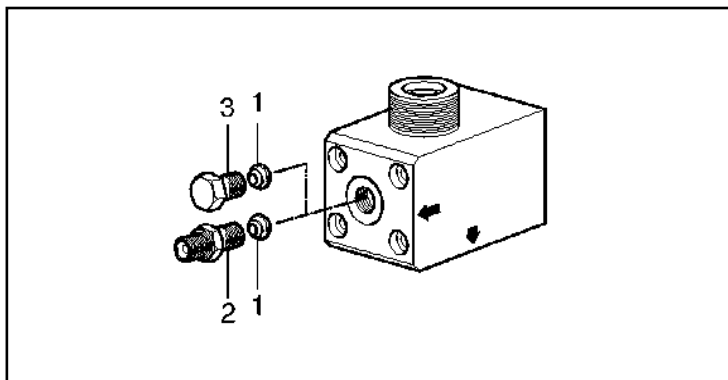
KIT RICAMBIO - SPARE KIT	
A	KIT 0294 (R3X LP)



POS	CODE CODICE	DESCRIPTION DESCRIZIONE	KIT	NR. PCS.
1	0030.0010.0	VITE DI REGOLAZIONE		1
2	8720.0510.7	DADO M20x9		1
3	0333.0007.0	GHIERA DI CHISURA		1
4	8119.0201.8	SFERA D. 11/16"		1
5	0302.0009.0	ANELLO PREMIMOLLE		1
6	0423.0000.0	ANELLO DI SICUREZZA - 800 BAR		1
	0423.0001.0	ANELLO DI SICUREZZA - 1200 BAR		
	0423.0002.0	ANELLO DI SICUREZZA - 1500 BAR		
7	0623.0023.0	CANNOTTO VALVOLA		1
8	8721.1047.5	MOLLA A TAZZA D. 25.4x50.0x3.0		16
9	8810.6410.2	ANELLO RASCHIATORE D. 12	A	1
10	0852.0007.0	PISTONE DI PILOTAGGIO		1
11	0212.0020.0	BUSSOLA GUIDA MOLLE		1
14	2500.0151.0	PISTONE DI TENUTA		1
15	0105.0018.0	ANELLO ANTIESTRUSORE	A	1
16	8810.3000.8	ANELLO DI TENUTA D. 18	A	1
17	0812.0077.0	SEDE VALVOLA - 800 BAR		1
	0812.0078.0	SEDE VALVOLA - 1200 BAR		
	0812.0072.0	SEDE VALVOLA - 1500 BAR		
18	0105.0022.0	ANELLO ANTIESTRUSORE	A	1
19	0832.0021.0	PASTIGLIA CONICA		1
20	8711.3132.0	VITE M12x130 UNI 5931 - SH		4
	8711.2531.7	VITE M10x110 UNI 5931 - VH		
21	0602.0026.0	CORPO VALVOLA RV14 - SH		1
	0602.0030.0	CORPO VALVOLA RV14 - VH		
22	8810.1020.0	OR D. 18.64x3.53 - SH	A	1
	8810.1020.9	OR D. 12.29x3.53 - VH	A	
23	8810.1011.2	OR D. 21.89x2.62	A	1
24	8810.6318.1	ANELLO RASCHIATORE D. 26	A	1
25	0312.0046.0	ANELLO BLOCCAGGIO RASCHIATORE		1
26	8810.1012.1	OR D. 44.12x2.62	A	1
27	0105.0021.0	ANELLO ANTIESTRUSORE	A	2
28	8810.1105.8	OR D. 8.00x20.0	A	2
30	0842.0032.0	NIPPLO M-M G 3/4" - G 3/4"		1
	0842.0068.0	NIPPLO M-M G 1" - G 3/4"		
31	8811.1010.2	RONDELLA DI TENUTA G 3/4"		1

KIT RICAMBIO - SPARE KIT

A	KIT 1253 (RV14 - SH)
A	KIT 1254 (RV14 - VH)



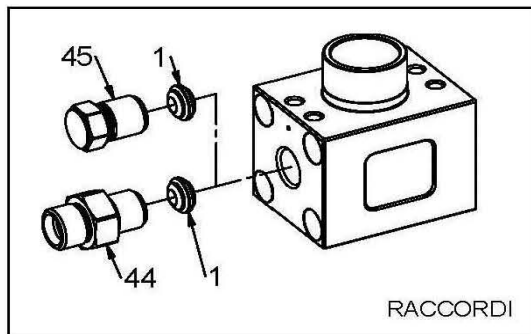
KIT RICAMBIO - SPARE KIT

B	KIT 1104
C	KIT 1105
D	KIT 1106
E	KIT 1107

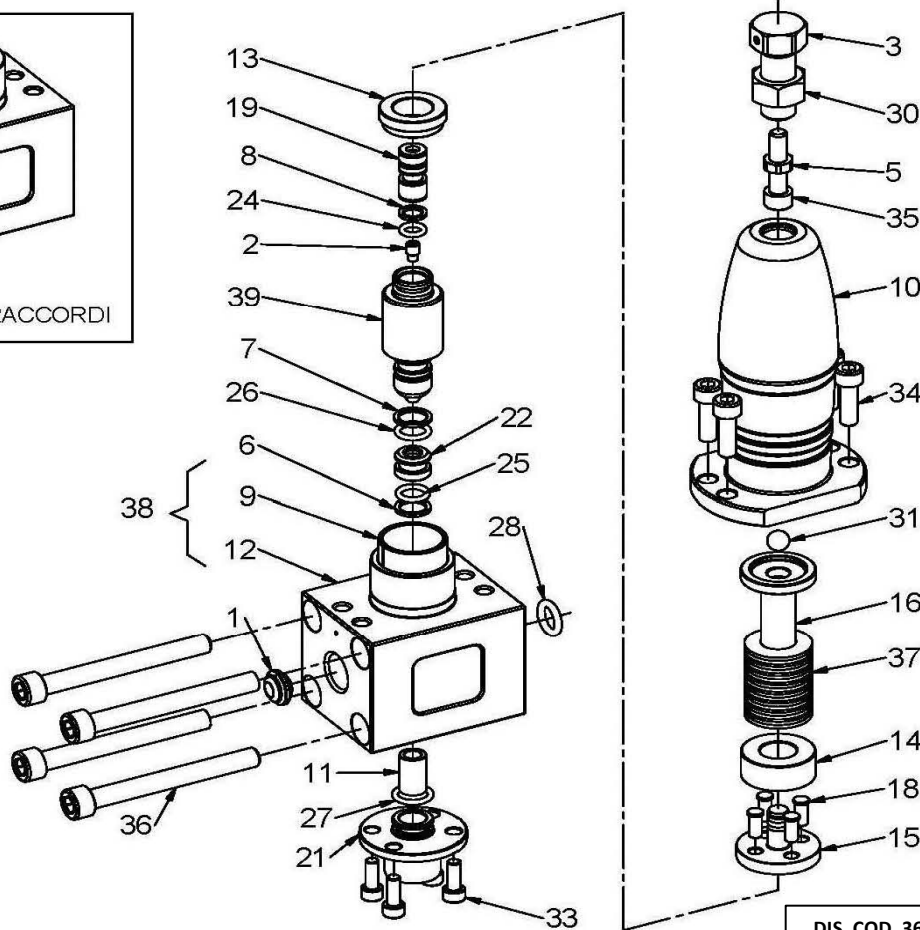
POS	CODE CODICE	DESCRIPTION DESCRIZIONE	KIT	NR. PCS.
1	0832.0021.0	PASTIGLIA CONICA TENUTA	B-C-D E-F-G H	1
2	0842.0009.0	NIPPLO M-M G 1/2" - G 1/4"	C	1
	0732.0015.0	NIPPLO M-M G 1/2" - G 3/8"	D	
	0842.0058.0	NIPPLO M-M G 1/2" - M14x1.5	E	
	0842.0059.0	NIPPLO M-M G 1/2" - M20x1.5	F	
	0842.0060.0	NIPPLO M-M G 1/2" - M22x1.5	G	
	0842.0055.0	NIPPLO M-M G 1/2" - M24x1.5	H	
3	0842.0022.0	TAPPO G 1/2"	B	1

KIT RICAMBIO - SPARE KIT

F	KIT 1108
G	KIT 1109
H	KIT 1110



RACCORDI



DIS. COD. 36.9554.00_2

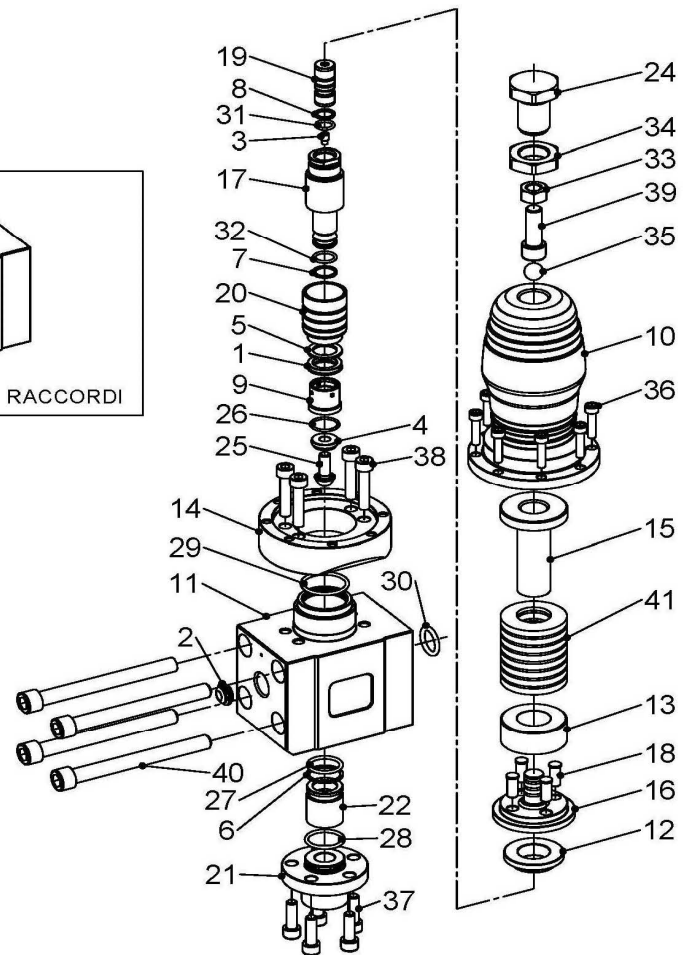
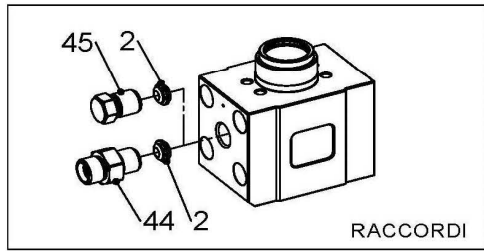
R1503

POS	CODE CODICE	DESCRIPTION DESCRIZIONE	KIT	NR. PCS.
1	93.1740.00	PASTIGLIA CONICA TENUTA		1
2	36.0105.00	UGELLO SMORZATORE D. 0,7		1
3	36.0245.64	VITE DI REGOLAZIONE		1
5	92.2216.00	DADO 28x5		1
6	90.5074.50	ANELLO ANTIEST. D. 12.4x16.5x1.5	A	1
7	90.5078.50	ANELLO ANTIEST. D. 13.4x17.5x1.5	A	1
8	90.5036.50	ANELLO ANTIEST. D. 8.8x13.0x1.5	A	1
9	90.9140.00	BOCCOLA D. 28.0x32.0x30.0		1
10	36.0178.61	CANNOTTO		1
11	36.0167.07	CONVOGLIATORE D. 8.0x21.0		1
12	36.0179.66	CORPO VALVOLA		1
13	36.0174.66	DISTANZIALE		1
14	36.0177.66	DISTANZIALE		1
15	36.0175.66	GUIDA PERNI		1
16	36.0176.66	GUIDA MOLLA		1
18	36.0173.66	PERNO D. 6.0x14.5		4
19	36.0171.66	PISTONCINO D. 13		1
21	36.0172.66	RACCORDO SCARICO		1
22	36.0170.62	SEDE D. 9		1
24	90.3818.00	OR D. 7.59x2.62 NBR 70SH 3030	A	1
25	90.3825.00	OR D. 10.78x2.62 NBR 70SH 3043	A	1

POS	CODE CODICE	DESCRIPTION DESCRIZIONE	KIT	NR. PCS.
26	90.3827.00	OR D. 11.91x2.62 NBR 70SH 115	A	1
27	90.3833.00	OR D. 13.95x2.62 NBR 70SH 3056		1
28	8810.1020.9	OR D. 12.29x3.53	A	1
30	92.2565.00	DADO M16x13		1
31	97.4838.00	SFERA D. 13/32"		1
33	99.1854.00	VITE M6x16 UNI 5931		4
34	99.3069.00	VITE M8x25 UNI 5931		4
35	99.3098.00	VITE M8x35 UNI 5931		1
36	99.3803.00	VITE M10x90 UNI 5931		4
37	94.8460.00	MOLLA A TAZZA D. 16.3x31.5x2.0		16
38	36.6058.01	GRUPPO CORPO VALVOLA		1
39	36.6059.01	GRUPPO PISTONE		1
44	0842.0009.0	NIPPLO M-M G 1/2" - G 1/4"		1
	0732.0015.0	NIPPLO M-M G 1/2" - G 3/8"		
	0842.0058.0	NIPPLO M-M G 1/2" - M14x1.5		
	0842.0059.0	NIPPLO M-M G 1/2" - M20x1.5		
	0842.0060.0	NIPPLO M-M G 1/2" - M22x1.5		
45	0842.0055.0	NIPPLO M-M G 1/2" - M24x1.5		
45	0842.0022.0	TAPPO G 1/2"		1

KIT RICAMBIO - SPARE KIT

A	KIT 0307 (R1503)
----------	------------------



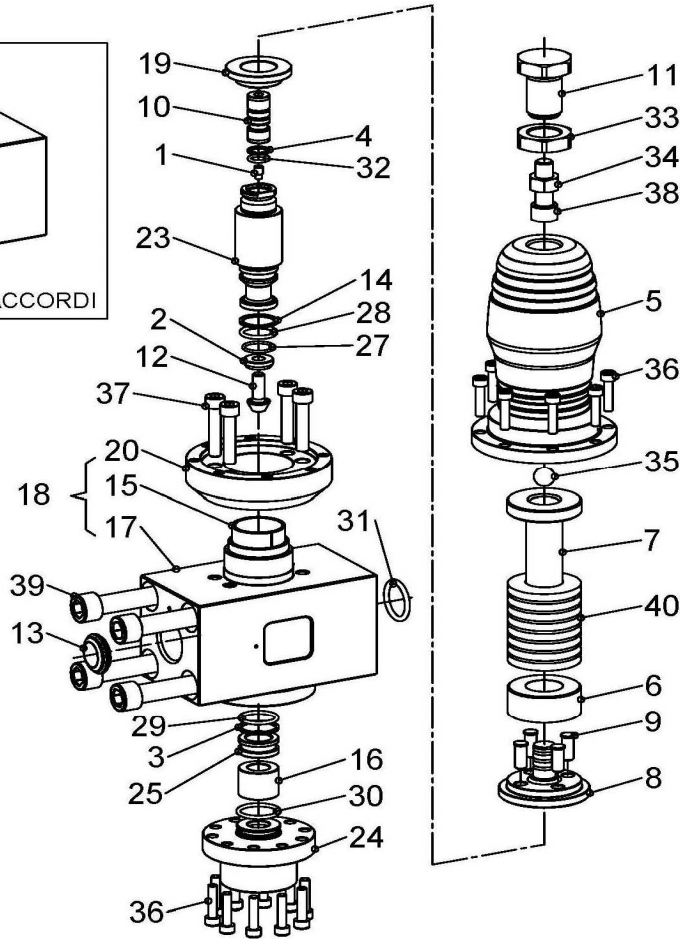
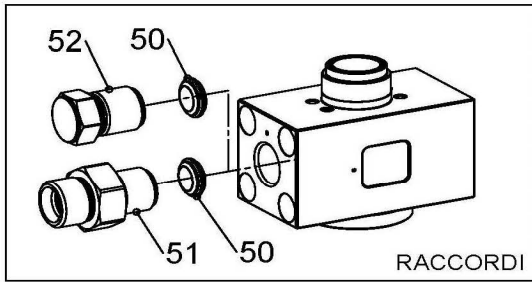
R1510

DIS. COD. 36.9546.00_3

POS	CODE CODICE	DESCRIPTION DESCRIZIONE	KIT	NR. PCS.
1	90.2651.50	ANELLO TEN. ALT. D. 18,0x26,0x6,0 LP	A	1
2	93.1740.00	PASTIGLIA CONICA TENUTA		1
3	36.0105.00	UGELLO SMORZATORE D. 0.7		1
4	36.0066.07	PASTIGLIA R1		1
5	90.5109.00	ANELLO ANTIEST. D. 18.0x26.0x2.0	A	1
6	90.5150.00	ANELLO ANTIEST. D. 23.4x27.5x1.5	A	1
7	90.5084.50	ANELLO ANTIEST. D. 14.9x18.0x1.5	A	1
8	90.5070.50	ANELLO ANTIEST. D. 11.8x15.0x1.5	A	1
9	36.0096.66	BOCCOLA		1
10	36.0088.61	CANNOTTO		1
11	36.0102.66	CORPO VALVOLA		1
12	36.0099.65	DISTANZIALE		1
13	36.0089.66	DISTANZIALE		1
14	36.0101.61	FLANGIA		1
15	36.0100.66	GUIDA MOLLE		1
16	36.0090.66	GUIDA PERNI		1
17	36.0093.66	GUIDA PISTONE		1
18	36.0091.66	PERNO D. 8.0x20.0		4
19	36.0092.66	PISTONCINO		1
20	36.0098.70	PISTONE		1
21	36.0103.66	RACCORDO DI SCARICO		1
22	36.0094.66	SEDE D. 19		1
24	36.0104.65	VITE DI REGOLAZIONE		1
25	36.0095.66	VITE M8 TESTA CONICA		1
26	90.3596.00	OR D. 18.77x1.78 NBR 70SH 2075	A	1

POS	CODE CODICE	DESCRIPTION DESCRIZIONE	KIT	NR. PCS.
27	90.3852.00	OR D. 22.22x2.62 NBR 70SH 130	A	1
28	90.3859.00	OR D. 25.07x2.62 NBR 70SH 3100		1
29	90.3867.00	OR D. 31.42x2.62 NBR 70SH 3125		1
30	90.4039.00	OR D. 18.64x3.53 NBR 70SH 4075	A	1
31	90.3670.50	OR D. 11.00x2.00 NBR 70SH	A	1
32	90.3677.00	OR D. 14.00x2.00 NBR 70SH	A	1
33	92.2395.00	DADO M12x10		1
34	92.2680.00	DADO M24x10		1
35	97.4876.00	SFERA 9/16"		1
36	99.1897.00	VITE M6x25 UNI 5931		8
37	99.3069.00	VITE M8x25 UNI 5931		5
38	99.3116.00	VITE M8x40 UNI 5931		4
39	99.4295.00	VITE M12x35 UNI 5931		1
40	99.4452.00	VITE M12x120 UNI 5931		4
41	94.8585.00	MOLLA A TAZZA 50.0x25.4x3.0		16
44	0842.0009.0	NIPPLO M-M G 1/2" - G 1/4"		1
	0732.0015.0	NIPPLO M-M G 1/2" - G 3/8"		
	0842.0058.0	NIPPLO M-M G 1/2" - M14x1.5		
	0842.0059.0	NIPPLO M-M G 1/2" - M20x1.5		
	0842.0060.0	NIPPLO M-M G 1/2" - M22x1.5		
45	0842.0055.0	NIPPLO M-M G 1/2" - M24x1.5		
45	0842.0022.0	TAPPO G 1/2"		1

KIT RICAMBIO - SPARE KIT	
A	KIT 0268 (R1510)



R1520

DIS. COD. 36.9568.00_1

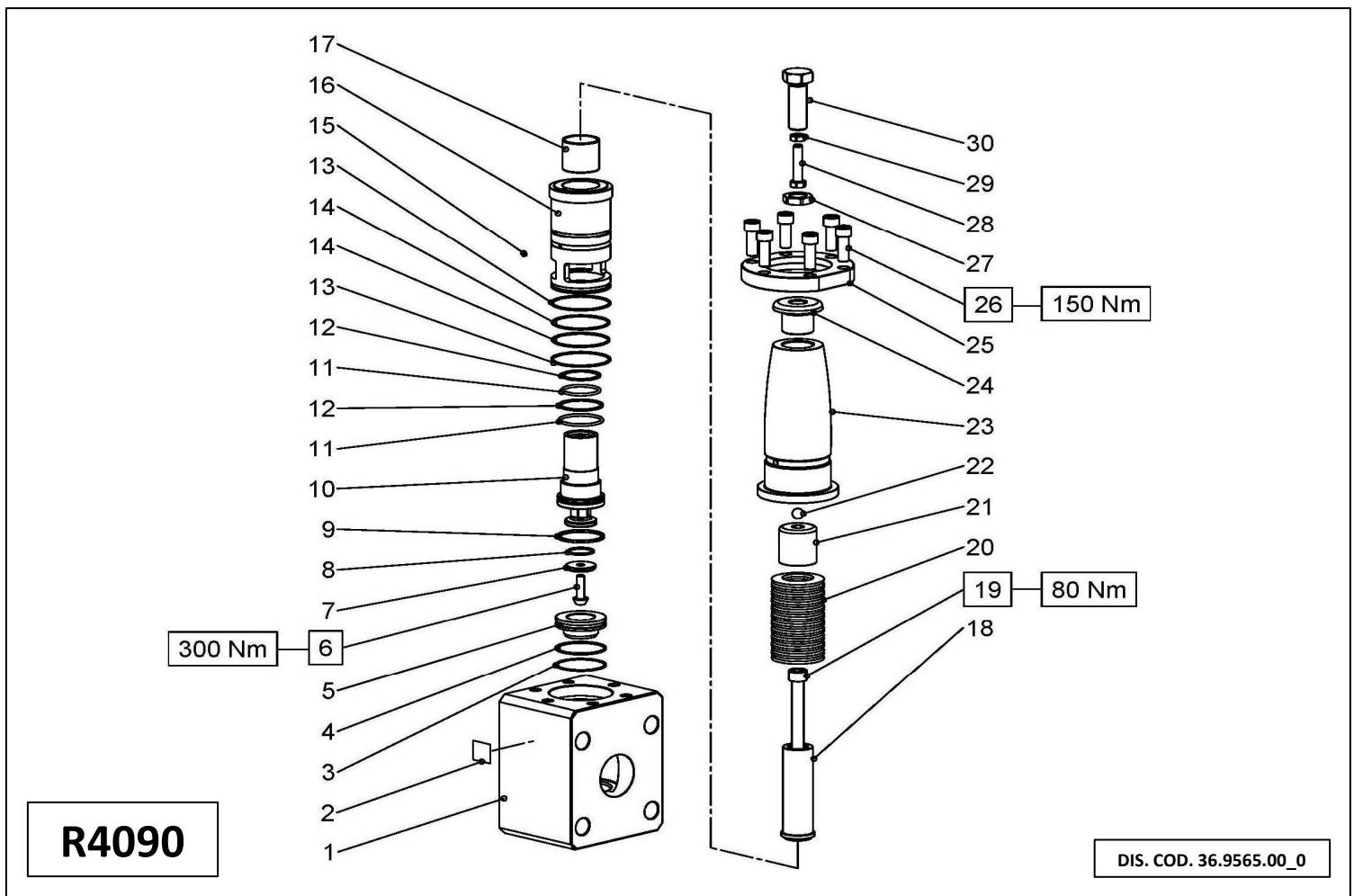
POS	CODE CODICE	DESCRIPTION DESCRIZIONE	KIT	NR. PCS.
1	36.0105.00	UGELLO SMORZATORE D. 0,7		1
2	36.0066.07	PASTIGLIA R1		1
3	90.5150.00	ANELLO ANTIEST. D. 23,4x27,5x1,5	A	1
4	90.5070.50	ANELLO ANTIEST. D. 11,8x15,0x1,5	A	1
5	36.0088.61	CANNOTTO		1
6	36.0089.66	DISTANZIALE		1
7	36.0100.66	GUIDA MOLLE		1
8	36.0090.66	GUIDA PERNI		1
9	36.0091.66	PERNO D. 8x20		4
10	36.0092.66	PISTONCINO		1
11	36.0104.65	VITE REGOLAZIONE PRESSIONE		1
12	36.0095.66	VITE M8 TESTA CONICA		1
13	36.2748.66	PASTIGLIA CINICA DI TENUTA G 1"		1
14	90.5138.00	ANELLO ANTIEST. D. 21,9x26,0x1,5	A	1
15	90.9162.00	BOCCOLA D. 32x36x40		1
16	36.0224.07	CONVOGLIATORE D. 15,0x27,5x21,5		1
17	36.0229.66	CORPO VALVOLA		1
18	36.6011.01	GRUPPO CORPO VALVOLA		1
19	36.0227.55	DISTANZIALE		1
20	36.0226.61	FLANGIA		1

POS	CODE CODICE	DESCRIPTION DESCRIZIONE	KIT	NR. PCS.
23	36.0228.56	PISTONE		1
24	36.0233.56	RACCORDO SCARICO G 1-1/4"		1
25	36.0225.66	SEDE D. 19x12		1
27	90.3596.00	OR D. 18,77x1,78 NBR SH. 70 2075	A	1
28	90.3849.00	OR D. 20,63x2,62 NBR SH. 70 128	A	1
29	90.3852.00	OR D. 22,22x2,62 NBR SH. 70 130	A	1
30	90.3859.00	OR D. 25,07x2,62 NBR SH. 70 3100		1
31	90.4045.00	OR D. 24,99x3,53 NBR SH. 70 4100	A	1
32	90.3670.50	OR D. 11,00x2,00 NBR SH. 70 110-20	A	1
33	92.2680.00	DADO M24x2x36x10 UNI 5589		1
34	92.2395.00	DADO M12x2x19x10 UNI 5588		1
35	97.4876.00	SFERA 9/16"		1
36	99.1897.00	VITE M6x25 UNI 5931 8,8		18
37	99.3116.00	VITE M8x40 UNI 5931 8,8		4
38	99.4295.00	VITE M12x35 UNI 4762 12,9		1
39	99.4910.00	VITE M14x150 UNI 4762 12,9		4
40	94.8585.00	MOLLA A TAZZA 50x25,4x3		16
50	36.2748.66	PASTIGLIA CINICA TENUTA G 1"		1
51	36.0230.66	NIPPLO M-M G 1"-M36x2		1
	36.0231.66	NIPPLO M-M G 1"-M24x1,5		
52	36.0232.56	TAPPO G 1"		1

KIT RICAMBIO - SPARE KIT

KIT 0321 (R1520)

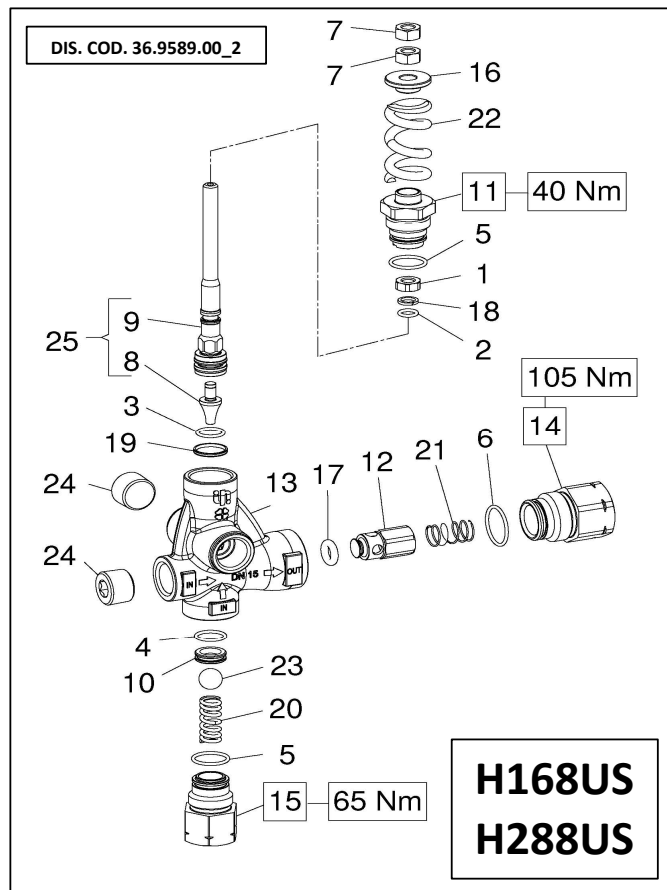
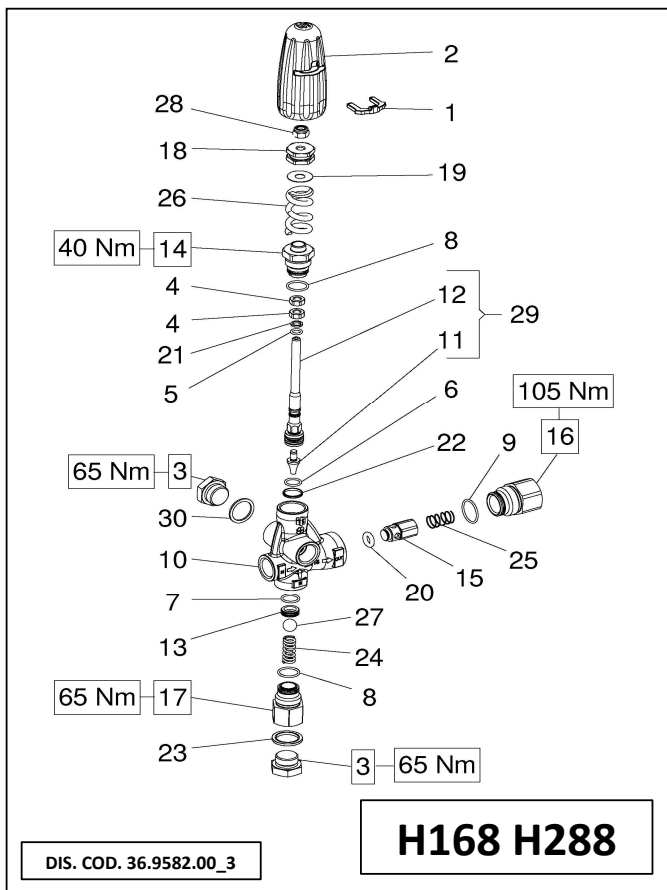
A



POS	CODE CODICE	DESCRIPTION DESCRIZIONE	KIT	NR. PCS.
1	36.0199.56	CORPO VALVOLA		1
2	98.2758.50	TARGHETTA R4090 LP		1
	98.2759.50	TARGHETTA R4090 HP		
3	90.5273.50	ANELLO ANTIEST. D. 63.9x68.0x1.5	A	1
4	90.3907.00	OR D. 63.17x2.62 NBR 70SH 3250	A	1
5	36.0201.66	SEDE		1
6	36.0203.66	VITE OTTURATORE		1
7	36.0202.07	OTTURATORE		1
8	90.3867.00	OR D. 31.42x2.62 NBR 70SH 3125	A	1
9	92.7800.00	FASCIA ELASTICA D. 63-57.5	A	1
10	36.0204.66	PISTONE		1
11	90.4079.00	OR D. 47.22x3.53 NBR 90SH 4187	A	1
	90.4090.00	OR D. 53.98x3.53 NBR 70SH 158	A	
12	90.5265.50	ANELLO ANTIEST. D. 54.0x60.1x2.0	A	1
	90.5237.00	ANELLO ANTIEST. D. 47.0x53.1x2.0	A	
13	90.5288.00	ANELLO ANTIEST. D. 75.9x80.0x2.0	A	2
14	90.3914.00	OR D. 72.69x2.62 NBR 90SH 3287	A	2

POS	CODE CODICE	DESCRIPTION DESCRIZIONE	KIT	NR. PCS.
15	36.0221.66	UGELLO M5x5 D. 1		1
16	36.0200.70	CAMICIA		1
17	90.9186.00	BOCCOLA D. 45.0x50.0x45.0		1
18	36.0216.66	GUIDA MOLLE A TAZZA		1
19	99.5212.00	VITE M16x150 UNI 5931		1
20	94.8595.00	MOLLA A TAZZA 70.0x40.5x4.0		22
21	36.0217.64	SPINGIMOLLE		1
22	97.4879.00	SFERA 19/32"		1
23	36.0215.61	CANNOTTO		1
24	36.0218.64	BUSSOLA PER CANNOTTO		1
25	36.0222.66	FLANGIA PER CANNOTTO		1
26	99.4850.00	VITE M14x40 UNI 5931		6
27	92.2680.00	DADO M24x10		1
28	99.4345.00	VITE M12x55 UNI 5739		1
29	92.2405.00	DADO M12x7		1
30	36.0223.64	VITE DI REGISTRO		1

KIT RICAMBIO - SPARE KIT	
A	KIT 0316 (R4090)

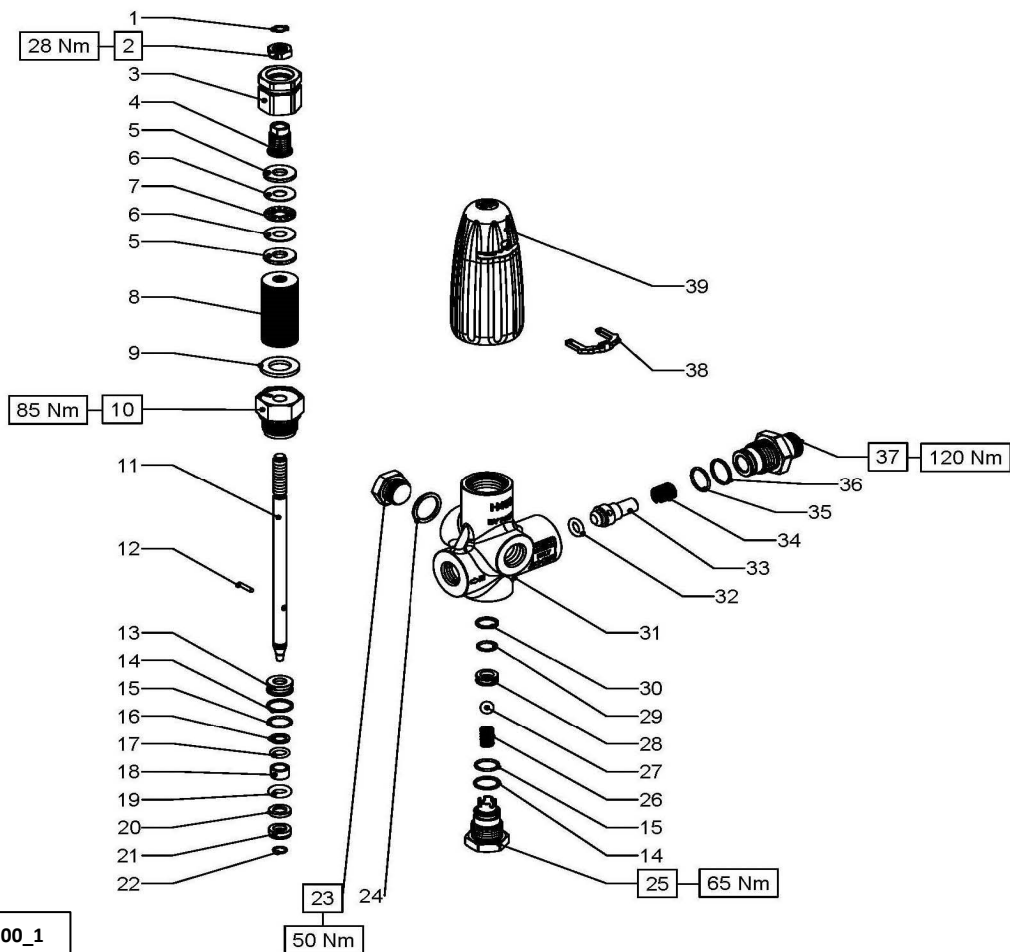


POS	CODE CODICE	DESCRIPTION DESCRIZIONE	KIT	NR. PCS.
1	36.3297.51	FORCELLA		1
2	36.3260.51	POMOLO		1
3	98.2176.00	TAPPO G 1/2"x10		2
4	92.2216.00	DADO M8x5		2
5	90.3578.00	OR D. 7.65x1.78 NBR 70SH 2031	A	1
6	90.3589.00	OR D. 12.42x1.78 NBR 70SH 2050	A	1
7	90.3591.00	OR D. 14.00x1.78 NBR 70SH 2056	A	1
8	90.3594.00	OR D. 17.17x1.78 NBR 70SH 2068	A	2
9	90.3600.00	OR D. 21.95x1.78 NBR 70SH 2087	A	1
10	36.3518.41	CORPO VALVOLA		1
11	36.3519.66	OTTURATORE		1
12	36.3520.66	ASTA VALVOLA		1
13	36.3521.66	SEDE VALVOLA	A	1
14	36.3522.70	GUIDA ASTA		1
15	36.3523.70	OTTURATORE BY-PASS		1
16	36.3524.70	NIPPLO DI MANDATA 1/2" F		1
17	36.3525.70	GUIDA SFERA		1
18	36.3526.70	REGISTRO PRESSIONE		1
19	36.3527.00	ROSETTA SPINGIMOLLA		1
20	90.4174.00	OR D. 8.00x4.00 NBR 70SH	A	1
21	90.5033.00	ANELLO ANTIEST. D. 8.0x11.0x1.5	A	1
22	93.1859.00	GUARNIZIONE D. 18.5x16.5x2.0	A	1
23	93.1970.00	RONDELLA CON TENUTA G 1/2"		1
24	94.7384.50	MOLLA Dm. 9.8x29.0	A	1
25	94.7407.30	MOLLA Dm. 12.4x27.0		1
26	94.7500.50	MOLLA Dm. 20.0x50.5 (H168)		1
	94.7507.50	MOLLA Dm. 21.0x53.0 (H288)		1
27	97.4850.00	SFERA 1/2" (12.700)	A	1
28	8720.1105.4	DADO M8		1
29	36.7278.01	GR. ASTA+OTTURATORE		1
30	96.7514.00	ROSETTA D. 21.5x27.0x1.5		1

POS	CODE CODICE	DESCRIPTION DESCRIZIONE	KIT	NR. PCS.
1	92.2216.00	DADO M8x5		1
2	90.3578.00	OR D. 7.65x1.78 NBR 70SH 2031	A	1
3	90.3589.00	OR D. 12.42x1.78 NBR 70SH 2050	A	1
4	90.3591.00	OR D. 14.00x1.78 NBR 70SH 2056	A	1
5	90.3594.00	OR D. 17.17x1.78 NBR 70SH 2068	A	2
6	90.3600.00	OR D. 21.95x1.78 NBR 70SH 2087	A	1
7	92.2223.00	DADO M8x8		2
8	36.3519.66	OTTURATORE		1
9	36.3520.66	ASTA VALVOLA		1
10	36.3521.66	SEDE VALVOLA	A	1
11	36.3522.70	GUIDA ASTA		1
12	36.3523.70	OTTURATORE BY-PASS		1
13	36.3528.41	CORPO VALVOLA NPT		1
14	36.3529.70	NIPPLO DI MANDATA NPT		1
15	36.3530.70	GUIDA SFERA NPT		1
16	36.3534.70	GUIDA MOLLA		1
17	90.4174.00	OR D. 8.00x4.00 NBR 70SH	A	1
18	90.5033.00	ANELLO ANTIEST. D. 8.0x11.0x1.5	A	1
19	93.1859.00	GUARNIZIONE D. 18.5x16.5x2.0	A	1
20	94.7384.50	MOLLA Dm. 9.8x29.0	A	1
21	94.7407.30	MOLLA Dm. 12.4x27.0		1
22	94.7500.50	MOLLA Dm. 20.0x50.5 (H168)		1
	94.7507.50	MOLLA Dm. 21.0x53.0 (H288)		1
23	97.4850.00	SFERA 1/2" (12.700)	A	1
24	98.2172.30	TAPPO 1/2" NPTx14.3		2
25	36.7278.01	GR. ASTA+OTTURATORE		1

KIT RICAMBIO - SPARE KIT	
A	KIT 0386

KIT RICAMBIO - SPARE KIT	
A	KIT 0386



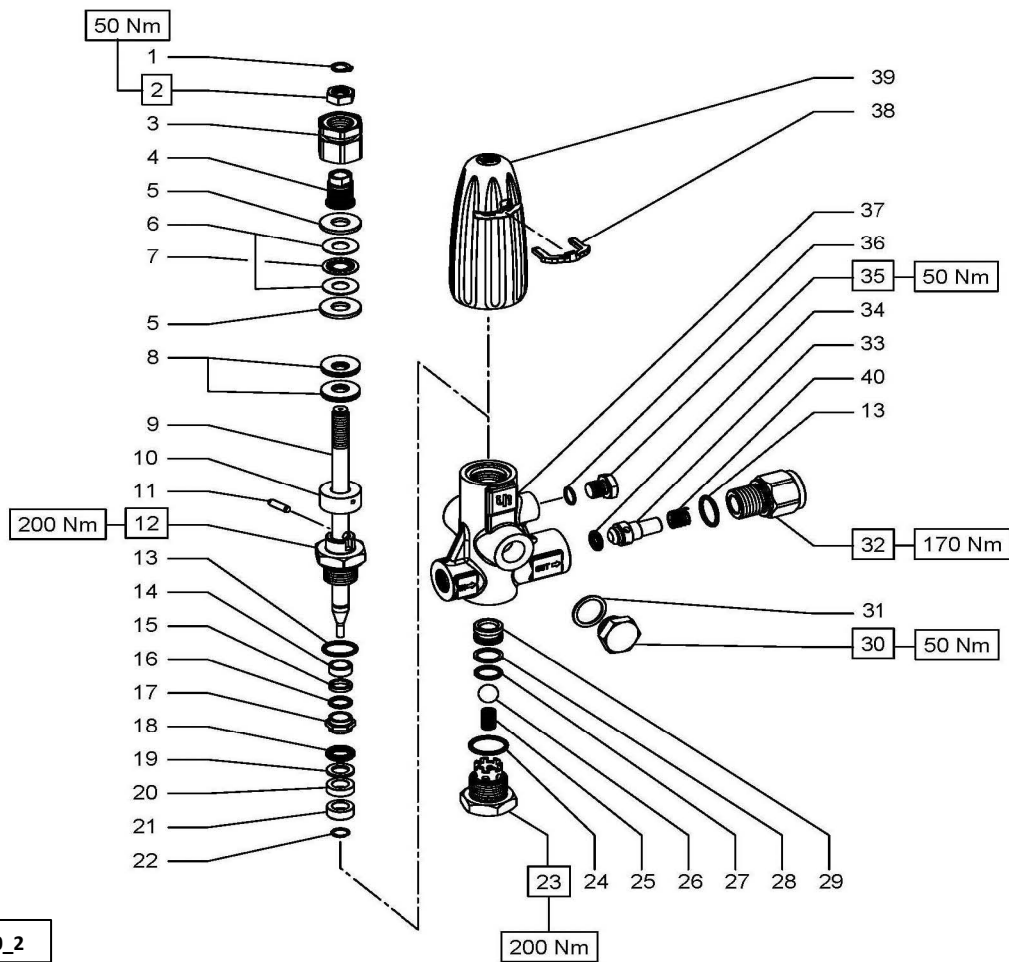
DIS. COD. 36.3370.00_1

H450

POS	CODE CODICE	DESCRIPTION DESCRIZIONE	KIT	NR. PCS.
1	90.0531.00	ANELLO D'ARRESTO A08		1
2	92.2368.00	DADO M10x6		1
3	36.3307.64	GHIERA		1
4	36.3306.64	VITE DI TARATURA		1
5	36.3310.64	PIATTELLO		2
6	91.7909.00	RALLA D. 10.0x24.0x1.0		2
7	91.7908.00	CUSCINETTO D. 10.0x24.0x2.0		1
8	94.8525.00	MOLLA A TAZZA D. 28.0x10.2x1.25	A	39
9	96.7370.00	RONDELLA D. 17.0x30.0x3.0		1
10	36.3305.70	BOCCOLA DI GUIDA		1
11	36.3304.66	ASTA VALVOLA		1
12	97.6133.00	SPINA CILINDRICA 3.0x17.5		1
13	36.3305.70	BUSSOLA DI GUIDA		1
14	90.5100.00	ANELLO ANTIEST. D. 17.3x20.0x1.5	A	2
15	90.3593.00	OR D. 15.60x1.78 NBR 70SH 2062	A	2
16	90.5062.00	ANELLO ANTIEST. D. 10.0x14.7x1.5	A	1
17	90.3823.00	OR D. 9.92x2.62 NBR 70SH 112	A	1
18	36.3315.82	DISTANZIALE		1
19	90.4175.00	OR D. 10.00x4.00 NBR 70SH	A	1
20	90.5059.00	ANELLO ANTIEST. D. 10.0x17.0x2.0	A	1
21	36.3309.66	BUSSOLA DI BLOCCAGGIO		1
22	90.0064.00	ANELLO ARRESTO D. 10-F. 1.2	A	1

POS	CODE CODICE	DESCRIPTION DESCRIZIONE	KIT	NR. PCS.
23	98.2176.00	TAPPO G 1/2"		1
24	96.7514.00	RONDELLA D. 21.5x27.0x1.5		1
25	36.3313.70	TAPPO M24x1.5		1
26	94.7374.00	MOLLA Dm. 9.3x15.5	A	2
27	97.4838.00	SFERA 13/32"	A	1
28	36.3311.66	SEDE VALVOLA	A	1
29	90.3589.00	OR D. 12.42x1.78 NBR 70SH 2050	A	1
30	90.5081.00	ANELLO ANTIEST. D. 14.4x17.0x1.5	A	1
31	36.3368.41	CORPO VALVOLA		1
32	90.4028.00	OR D. 9.12x3.53 NBR 70SH 4036	A	1
33	36.3288.70	OTTURATORE		1
34	94.7409.00	MOLLA Dm. 12.7x15.0		1
35	90.3596.00	OR D. 18.77x1.78 NBR 70SH 2075	A	1
36	90.5131.00	ANELLO ANTIEST. D. 20.4x23.0x1.5	A	1
37	36.3365.70	NIPPLO G 1/2"		1
38	36.3296.51	FORCELLA		1
39	36.3293.51	POMOLO		1

KIT RICAMBIO - SPARE KIT	
A	KIT 0185 (H450)



DIS. COD. 36.9525.00_2

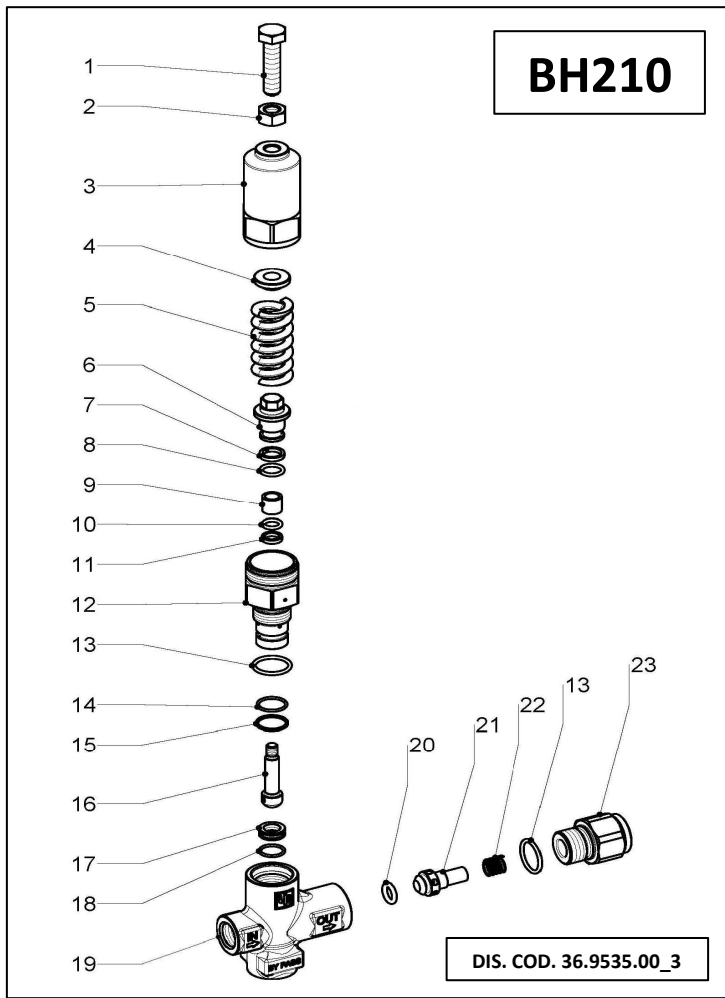
H560

POS	CODE CODICE	DESCRIPTION DESCRIZIONE	KIT	NR. PCS.
1	90.0545.00	ANELLO D'ARRESTO A10		1
2	92.2400.00	DADO M12x7		1
3	36.3295.64	GHIERA		1
4	36.3294.64	VITE DI TARATURA		1
5	36.3284.66	PIATTELLO		2
6	91.7911.00	RALLA D. 12.0x26.0x1.0		2
7	91.7910.00	CUSCINETTO D. 12.0x26.0x2.0		1
8	94.8530.00	MOLLA A TAZZA D. 28.0x12.2x1.5	A	30
9	36.3279.66	ASTA VALVOLA		1
10	36.3282.66	BOCCOLA APPOGGIO MOLLE		1
11	97.6149.00	SPINA CILINDRICA D. 5.0x18.0		1
12	36.3280.66	BOCCOLA DI GUIDA		1
13	90.3849.00	OR D. 20.63x2.62 NBR 70SH 128	A	2
14	36.3290.70	BUSSOLA DI GUIDA		1
15	90.5072.00	ANELLO ANTIEST. D. 12.0x16.5x3.0	A	1
16	90.3827.00	OR D. 11.91x2.62 NBR 70SH 115	A	1
17	36.3292.70	BUSSOLA DI GUIDA		1
18	90.4200.00	OR D. 12.00x4.50 NBR 70SH	A	1
19	90.5074.00	ANELLO ANTIEST. D. 12.0x20.0x2.0	A	1
20	36.3291.70	BUSSOLA DI GUIDA		1
21	36.3286.66	BUSSOLA DI BLOCCAGGIO		1
22	90.0068.00	ANELLO D'ARRESTO D. 12	A	1

POS	CODE CODICE	DESCRIPTION DESCRIZIONE	KIT	NR. PCS.
23	36.3283.66	TAPPO M27x1.5		1
24	90.3855.00	OR D. 23.47x2.62 NBR 70SH 3093	A	1
25	94.7374.00	MOLLA Dm. 9.3x15.5	A	1
26	97.4876.00	SFERA 9/16"	A	1
27	90.3835.00	OR D. 15.08x2.62 NBR 70SH 119	A	1
28	90.5094.00	ANELLO ANTIEST. D. 16.7x21.0x1.5	A	1
29	36.3285.66	SEDE VALVOLA	A	1
30	98.2180.00	TAPPO G 1/2"		1
31	96.7514.00	RONDELLA D. 27.0x21.5x1.5		1
32	36.3287.66	NIPPLO G 1/2"		1
33	36.3288.70	OTTURATORE		1
34	90.4028.00	OR D. 9.12x3.53 NBR 70SH 4036	A	1
35	98.2044.00	TAPPO G 1/4"		1
36	90.3585.00	OR D. 10.82x1.78 NBR 70SH 2043	A	1
37	36.3278.36	CORPO VALVOLA		1
38	36.3296.51	FORCELLA		1
39	36.3293.51	POMOLO		1
40	94.7409.00	MOLLA Dm. 12.7x15.0		1

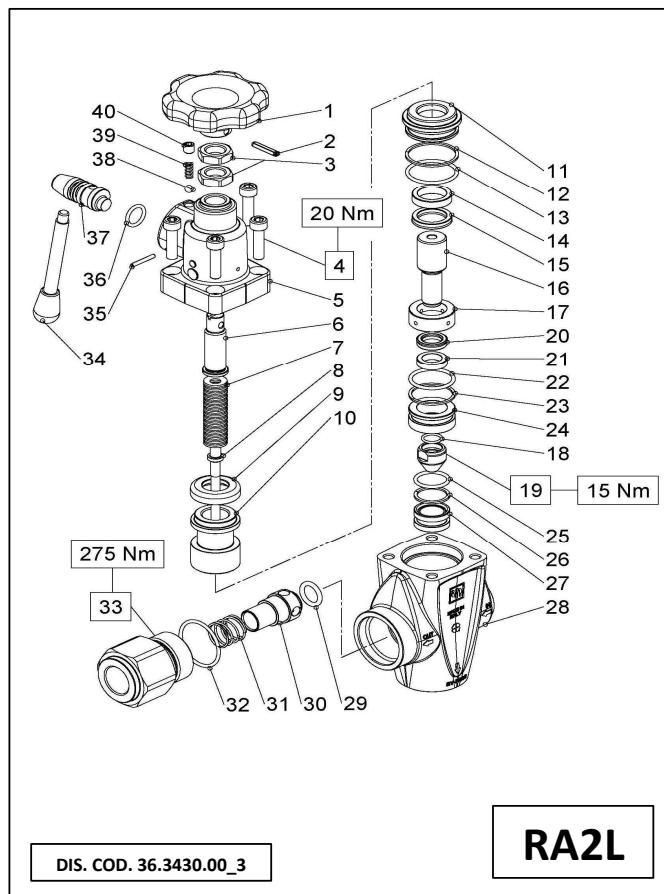
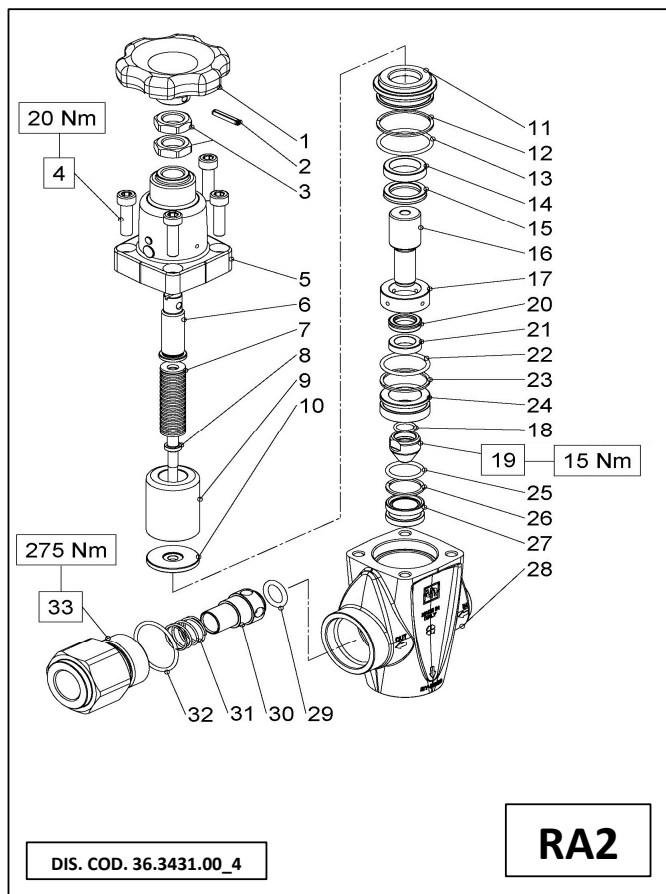
KIT RICAMBIO - SPARE KIT

A	KIT 0179 (H560)
----------	-----------------



POS	CODE CODICE	DESCRIPTION DESCRIZIONE	KIT	NR. PCS.
1	99.3732.00	VITE M12x50 UNI 5739		1
2	8720.0015.6	DADO M12x7		1
3	36.3375.71	CORPO SUPERIORE		1
4	36.3376.64	PIATTELLO MOLLA		1
5	94.7535.00	MOLLA Dm. 24.0x66.6		1
6	36.3378.66	PISTONE	A	1
7	90.5079.00	ANELLO ANTIEST. D. 13.6x18.0x2.5/3.0	A	1
8	90.3830.00	OR D. 13.10x2.62 NBR 70SH 117	A	1
9	36.3384.82	DISTANZIALE D. 10.0x14.5x13.5	A	1
10	90.3823.00	OR D. 9.92x2.62 NBR 70SH 112	A	1
11	90.5060.00	ANELLO ANTIEST. D. 10.0x14.7x2.5/3.0	A	1
12	36.3377.70	BOCCOLA DI GUIDA		1
13	90.3855.00	OR D. 23.47x2.62 NBR 70SH 3093	A	1
14	90.3596.00	OR D. 18.77x1.78 NBR 70SH 2075	A	1
15	90.5131.00	ANELLO ANTIEST. D. 20.4x23.0x1.5	A	1
16	36.3380.56	ASTA VALVOLA	A	1
17	36.3381.66	SEDE D. 12	A	1
18	90.3593.00	OR D. 15.60x1.78 NBR 70SH 2062	A	1
19	36.3379.41	CORPO VALVOLA		1
20	90.4031.00	OR D. 10.69x3.53 NBR 70SH 4042	A	1
21	36.3382.70	OTTURATORE		1
22	94.7409.00	MOLLA Dm. 12.7x15.0		1
23	36.3383.70	NIPPLLO OTTURATORE G 1/2"		1

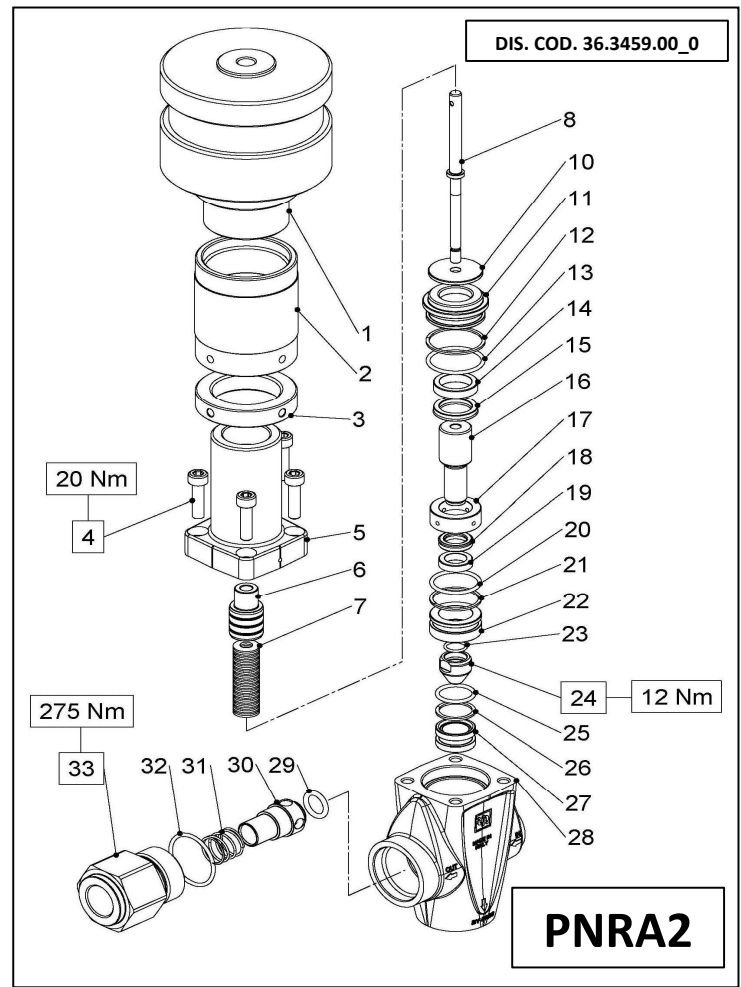
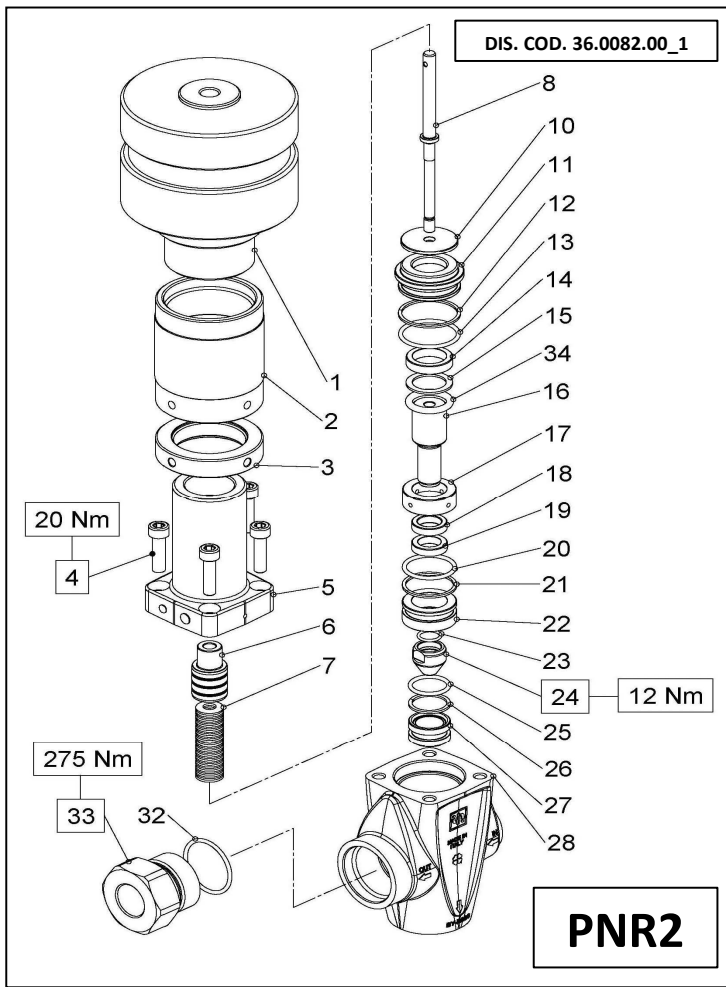
KIT RICAMBIO - SPARE KIT	
A	KIT 0246 (BH210)



POS	CODE CODICE	DESCRIPTION DESCRIZIONE	KIT	NR. PCS.
1	36.3413.02	VOLANTINO DI REGOLAZIONE		1
2	97.6747.00	SPINA ELASTICA D. 5.0x24.0		1
3	92.2567.00	DADO M16x8		2
4	99.3084.00	VITE M8x30 UNI 5931		4
5	36.3409.41	CORPO SUPERIORE RA2		1
6	36.3389.64	VITE DI REGOLAZIONE		1
7	94.8470.00	MOLLA A TAZZA D. 18.0x8.2x1.5		29
8	36.3390.66	ASTA VALVOLA		1
9	36.3411.82	TAMPONE		1
10	36.3410.64	DISTANZIALE		1
11	36.3397.70	BOCCOLA PER S8-22		1
12	90.5200.00	ANELLO ANTIEST. D. 35.9x40.0x1.5	A	1
13	90.3871.00	OR D. 34.60x2.62 NBR 70SH 3137	A	1
14	36.3398.70	ANELLO DI GUIDA D. 22		1
15	90.2714.00	ANELLO TEN. ALT. D. 22.0x30.0x6.0 LP	A	1
16	36.3393.66	PISTONCINO DI COMANDO		1
17	36.3394.82	DISTANZIALE		1
18	90.3589.00	OR D. 12.42x1.78 NBR 70SH 2050	A	1
19	36.3395.66	PASTIGLIA	A	1
20	90.2610.00	ANELLO TEN. ALT. D. 15.00x23.0x6.0 LP	A	1
21	36.3399.70	ANELLO DI GUIDA D. 15		1
22	90.3865.00	OR D. 29.82x2.62 NBR 70SH 3118	A	1
23	90.5177.50	ANELLO ANTIEST. D. 30.9x35.0x1.5	A	1
24	36.3400.70	BOCCOLA PER S8-15		1
25	90.3852.00	OR D. 22.22x2.62 NBR 70SH 130	A	1
26	90.5144.50	ANELLO ANTIEST. D. 22.5x27.0x1.5	A	1
27	36.3401.66	SEDE	A	1
28	36.3405.41	CORPO INFERIORE		1
29	90.4035.00	OR D. 15.47x3.53 NBR 70SH 4061	A	1
30	36.3402.70	OTTURATORE		1
31	94.7506.00	MOLLA Dm. 21x19,5	A	1
32	90.3875.00	OR D. 37.77x2.62 NBR 70SH 3150	A	1
33	36.3403.70	NIPPLO G 1-1/4" - G 3/4"		1

KIT RICAMBIO - SPARE KIT	
A	KIT 2132 (RA2 RA2L)

POS	CODE CODICE	DESCRIPTION DESCRIZIONE	KIT	NR. PCS.
1	36.3413.02	VOLANTINO DI REGOLAZIONE		1
2	97.6747.00	SPINA ELASTICA D. 5.0x24.0		1
3	92.2567.00	DADO M16x8		2
4	99.3084.00	VITE M8x30 UNI 5931		4
5	36.3407.41	CORPO SUPERIORE RA2L		1
6	36.3389.64	VITE DI REGOLAZIONE		1
7	94.8470.00	MOLLA A TAZZA D. 18.0x8.2x1.5		29
8	36.3390.66	ASTA VALVOLA		1
9	36.3391.82	ANELLO DI BATTUTA		1
10	36.3392.64	AGGANCIO PER SOLLEVAMENTO		1
11	36.3397.70	BOCCOLA PER S8-22		1
12	90.5200.00	ANELLO ANTIEST. D. 35.9x40.0x1.5	A	1
13	90.3871.00	OR D. 34.60x2.62 NBR 70SH 3137	A	1
14	36.3398.70	ANELLO DI GUIDA D. 22		1
15	90.2714.00	ANELLO TEN. ALT. D. 22,0x30,0x6,0 LP	A	1
16	36.3393.66	PISTONCINO DI COMANDO		1
17	36.3394.82	DISTANZIALE		1
18	90.3589.00	OR D. 12.42x1.78 NBR 70SH 2050	A	1
19	36.3395.66	PASTIGLIA	A	1
20	90.2610.00	ANELLO TEN. ALT. D. 15.00x23.0x6.0 LP	A	1
21	36.3399.70	ANELLO DI GUIDA D. 15		1
22	90.3865.00	OR D. 29.82x2.62 NBR 70SH 3118	A	1
23	90.5177.50	ANELLO ANTIEST. D. 30.9x35.0x1.5	A	1
24	36.3400.70	BOCCOLA PER S8-15		1
25	90.3852.00	OR D. 22.22x2.62 NBR 70SH 130	A	1
26	90.5144.50	ANELLO ANTIEST. D. 22.5x27.0x1.5	A	1
27	36.3401.66	SEDE	A	1
28	36.3405.41	CORPO INFERIORE		1
29	90.4035.00	OR D. 15.47x3.53 NBR 70SH 4061	A	1
30	36.3402.70	OTTURATORE		1
31	94.7506.00	MOLLA Dm. 21.0x19.5	A	1
32	90.3875.00	OR D. 37.77x2.62 NBR 70SH 3150	A	1
33	36.3403.70	NIPPLO G 1-1/4" - G 3/4"		1
34	94.5400.00	LEVA M8.0x107.0		1
35	97.6667.00	SPINA ELASTICA D. 3.0x24.0		1
36	90.3835.00	OR D. 15.08x2.62 NBR 70SH 119		1
37	36.3388.65	PERNO ECCENTRICO		1
38	97.4777.00	SFERA 1/4" (6,35)		1
39	94.7315.00	MOLLA Dm. 4.8x13.0		1
40	99.3015.00	VITE M8x8 UNI 5924		1



POS	CODE CODICE	DESCRIPTION DESCRIZIONE	KIT	NR. PCS.
1	36.3467.01	CILINDRO PNEUMATICO		1
2	36.3465.64	POMELLO DI REGOLAZIONE		1
3	36.3464.64	GHIERA		1
4	99.3084.00	VITE M8x30 UNI 5931		4
5	36.3462.41	CANNOTTO		1
6	36.3463.64	BUSSOLA		1
7	94.8470.00	MOLLA A TAZZA D. 18.0x8.2x1.5		28
8	36.3390.66	ASTA VALVOLA		1
10	36.3410.64	DISTANZIALE		1
11	36.3397.70	BOCCOLA PER S8-22		1
12	90.5200.00	MOLLA A TAZZA D. 18.0x8.2x1.5	A	1
13	90.3871.00	OR D. 34.60x2.62 NBR 70SH 3137	A	1
14	36.3398.70	ANELLO DI GUIDA D. 55		1
15	90.5144.35	ANELLO ANTIEST. D. 22.0x30.0x1.5	A	1
16	36.3393.66	PISTONCINO DI COMANDO		1
17	36.3394.82	DISTANZIALE		1
18	36.0144.82	ANELLO DISTANZIALE D. 15.0x23.0x6.0	A	1
19	36.3399.70	ANELLO DI GUIDA D. 15		1
20	90.3865.00	OR D. 29.82x2.62 NBR 70SH 3118	A	1
21	90.5177.50	ANELLO ANTIEST. D. 30.9x35.0x1.5	A	1
22	36.3400.70	BOCCOLA PER S8-15		1
23	90.3589.00	OR D. 12.42x1.78 NBR 70SH 2050	A	1
24	36.3395.66	PASTIGLIA	A	1
25	90.3852.00	OR D. 22.22x2.62 NBR 70SH 130	A	1
26	90.5144.50	ANELLO ANTIEST. D. 22.5x27.0x1.5	A	1
27	36.3401.66	SEDE	A	1
28	36.3405.41	CORPO INFERIORE		1
32	90.3875.00	OR D. 37.77x2.62 NBR 70SH 3150	A	1
33	36.3412.70	NIPPLO G 1-1/4" - G 3/4"		1
34	90.4240.00	OR D. 22.00x4.50 NBR 70SH	A	1

KIT RICAMBIO - SPARE KIT

KIT 2131 (PNR2)

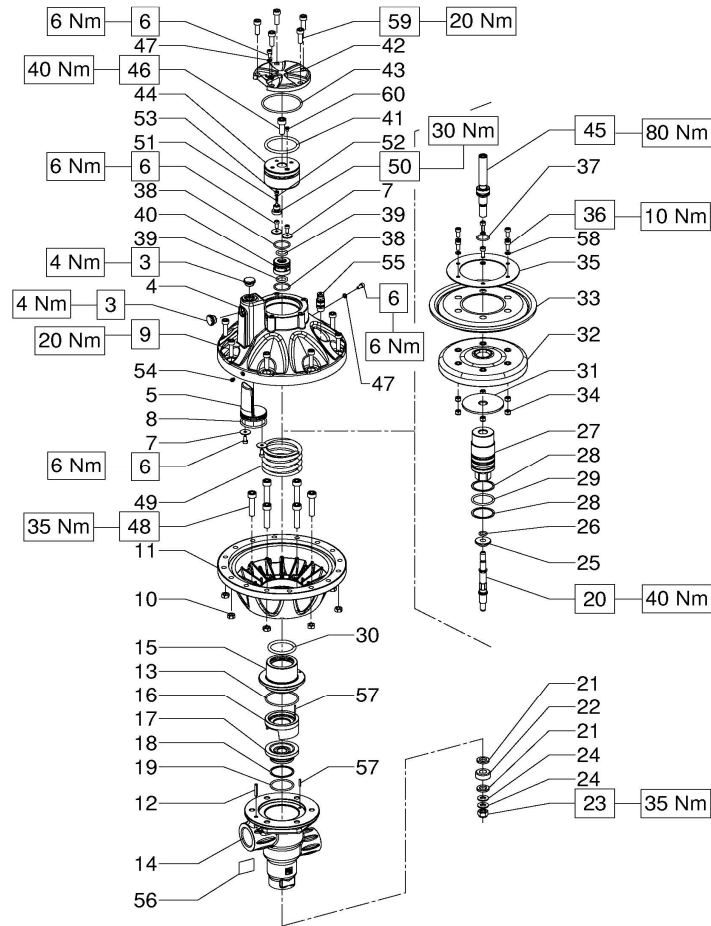
A

POS	CODE CODICE	DESCRIPTION DESCRIZIONE	KIT	NR. PCS.
1	36.3467.01	CILINDRO PNEUMATICO		1
2	36.3465.64	POMELLO DI REGOLAZIONE		1
3	36.3464.64	GHIERA		1
4	99.3084.00	VITE M8x30 UNI 5931		4
5	36.3462.41	CANNOTTO		1
6	36.3463.64	BUSSOLA		1
7	94.8470.00	MOLLA A TAZZA D. 18.0x8.2x1.5		28
8	36.3390.66	ASTA VALVOLA		1
10	36.3410.64	DISTANZIALE		1
11	36.3397.70	BOCCOLA PER S8-22		1
12	90.5200.00	MOLLA A TAZZA D. 18.0x8.2x1.5	A	1
13	90.3871.00	OR D. 34.60x2.62 NBR 70SH 3137	A	1
14	36.3398.70	ANELLO DI GUIDA D. 55		1
15	90.2714.00	ANELLO TEN. ALT. D. 22.0x30.0x6.0 LP	A	1
16	36.3393.66	PISTONCINO DI COMANDO		1
17	36.3394.82	DISTANZIALE		1
18	90.2610.00	ANELLO TEN. ALT. D. 15.0x23.0x6.0 LP	A	1
19	36.3399.70	ANELLO DI GUIDA D. 15		1
20	90.3865.00	OR D. 29.82x2.62 NBR 70SH 3118	A	1
21	90.5177.50	ANELLO ANTIEST. D. 30.9x35.0x1.5	A	1
22	36.3400.70	BOCCOLA PER S8-15		1
23	90.3589.00	OR D. 12.42x1.78 NBR 70SH 2050	A	1
24	36.3395.66	PASTIGLIA	A	1
25	90.3852.00	OR D. 22.22x2.62 NBR 70SH 130	A	1
26	90.5144.50	ANELLO ANTIEST. D. 22.5x27.0x1.5	A	1
27	36.3401.66	SEDE	A	1
28	36.3405.41	CORPO INFERIORE		1
29	90.4035.00	OR D. 15.47x3.53 NBR 70SH 4061	A	1
30	36.3402.70	OTTURATORE		1
31	94.7506.00	MOLLA Dm. 21.0x19.35	A	1
32	90.3875.00	OR D. 37.77x2.62 NBR 70SH 3150	A	1
33	36.3403.70	NIPPLO G 1-1/4" - G 3/4"		1

KIT RICAMBIO - SPARE KIT

KIT 2132 (PNRA2)

A



PN2S

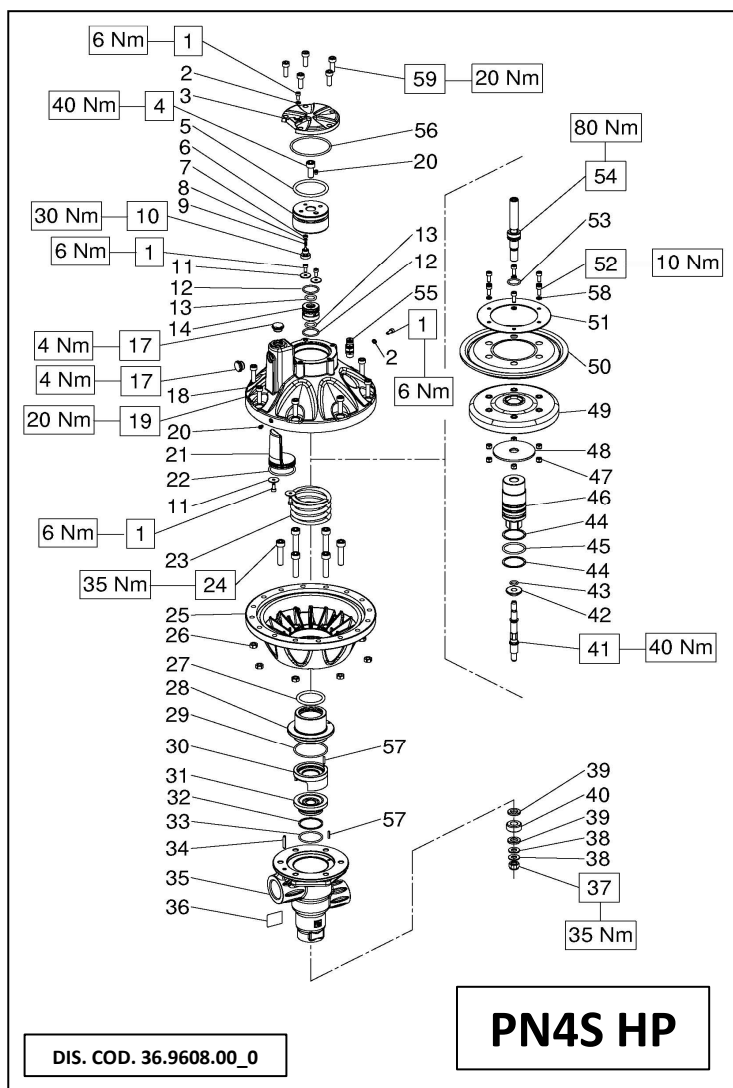
POS	CODE CODICE	DESCRIPTION DESCRIZIONE	KIT	NR. PCS.
3	97.5930.00	SPIA LIVELLO OLIO G 3/8"		2
4	36.0268.22	CORPO SUPERIORE		1
5	36.3496.22	TAPPO CHIUSURA SERBATOIO OLIO		1
6	99.1537.00	VITE M5x12 5931		6
7	96.6920.00	ROSETTA D. 5.5x20.0x1.5		4
8	90.4077.00	OR D. 44.45x3.53 NBR 70SH 149	A	1
9	99.3084.00	VITE M8x30 5931		8
10	92.2223.00	DADO M8x6.5 5588		8
11	36.0153.22	CORPO INFERIORE		1
12	97.6750.00	SPINA D. 5.0x28.0		1
13	90.3980.00	OR D. 59.00x3.00 NBR 70SH	A	1
14	36.0155.05	CORPO VALVOLA HP		1
15	36.0157.56	CAMICIA VALVOLA		1
16	36.0158.05	ANELLO INTERMEDIO		1
17	36.0161.56	SEDE VALVOLA (PN2S/500)		1
	36.0159.56	SEDE VALVOLA (PN2S/200)		
	36.0160.56	SEDE VALVOLA (PN2S/300)		
18	90.5230.00	ANELLO ANTIEST. D. 40.0x44.8x1.5	A	1
19	90.3973.00	OR D. 40.00x3.00 NBR 70SH 881011158	A	1
20	36.0162.56	ASTA CHIUSURA UTILIZZO		1
21	96.7283.00	ROSETTA D. 14.0x24.0x4.0		2
22	36.0147.82	PIATTELLO CHIUSURA HP	A	1
23	92.2374.00	DADO M10x12.3 7473		1
24	96.7121.00	ROSETTA D. 10.5x21.0x2.0		2
25	36.0149.07	PASTIGLIA VALVOLA		1
26	90.3825.00	OR D. 10.77x2.62 NBR 70SH 3043	A	1
27	36.0163.70	PISTONE VALVOLA		1
28	90.5204.00	ANELLO ANTIEST. D. 38.0x44.3x1.3	A	2
29	90.4065.00	OR D. 37.69x3.53 NBR 70SH 4150	A	1
30	90.4450.00	OR D. 43.82x5.33 NBR 70SH 6175	A	1
31	96.7358.00	ROSETTA D. 16.2x80.0x4.0		1
32	36.0140.22	SUPPORTO MEMBRANA		1
33	36.0141.48	MEMBRANA		1

POS	CODE CODICE	DESCRIPTION DESCRIZIONE	KIT	NR. PCS.
34	92.2021.00	DADO M6x7.8 7473		6
35	36.0139.76	PIATTO MEMBRANA		1
36	99.1852.00	VITE M6x16 5931		6
37	90.3847.00	OR D. 20.29x2.62 NBR 90SH 3081	A	1
38	90.3861.00	OR D. 26.64x2.62 NBR 70SH 3106	A	2
39	90.4035.00	OR D. 15.47x3.53 NBR 70SH 4061	A	2
40	36.0164.70	BUSSOLA DI GUIDA		1
41	90.4460.00	OR D. 56.52x5.33 NBR 70SH 6225	A	1
42	36.0267.05	COPERCHIO VALVOLA		1
43	90.4125.00	OR D. 71.44x3.53 NBR 70SH 172		1
44	36.0150.62	PISTONE AMMORTIZZATORE	A	1
45	36.0156.56	ASTA DI COMANDO		1
46	99.3671.00	VITE M10x25 5931		1
47	96.6875.00	ROSETTA D. 5.0x 9.0x1.5	A	2
48	99.3720.00	VITE M10x45 5931		6
49	94.7760.00	MOLLA Dm. 69.0x80.0		1
50	36.0165.55	GUIDA MOLLA		1
51	94.7307.50	MOLLA Dm. 4.0x11.0	A	1
52	36.0145.55	PIATTELLO VALVOLA PISTONE	A	1
53	36.0146.55	SEDE VALVOLA PISTONE	A	1
54	98.6420.00	UGELLO D. 0.4		1
55	98.8720.00	VALVOLA SICUREZZA PNEUMATICA G 1/4"		1
	98.7400.00	TARGHETTA PN2S/200		
56	98.7401.00	TARGHETTA PN2S/300		1
	98.7402.00	TARGHETTA PN2S/500		
57	97.6662.00	SPINA D. 3.0x16.0		2
58	8720.4030.0	ROSETTA D. 6.0x10.0x1.5		6
59	99.3069.00	VITE M8x25 5931		5
	98.6430.00	UGELLO D. 0.7 - PN2S/200 PN2S/300		
60	98.6420.00	UGELLO D. 0.4 - PN2S/500		1

KIT RICAMBIO - SPARE KIT

A

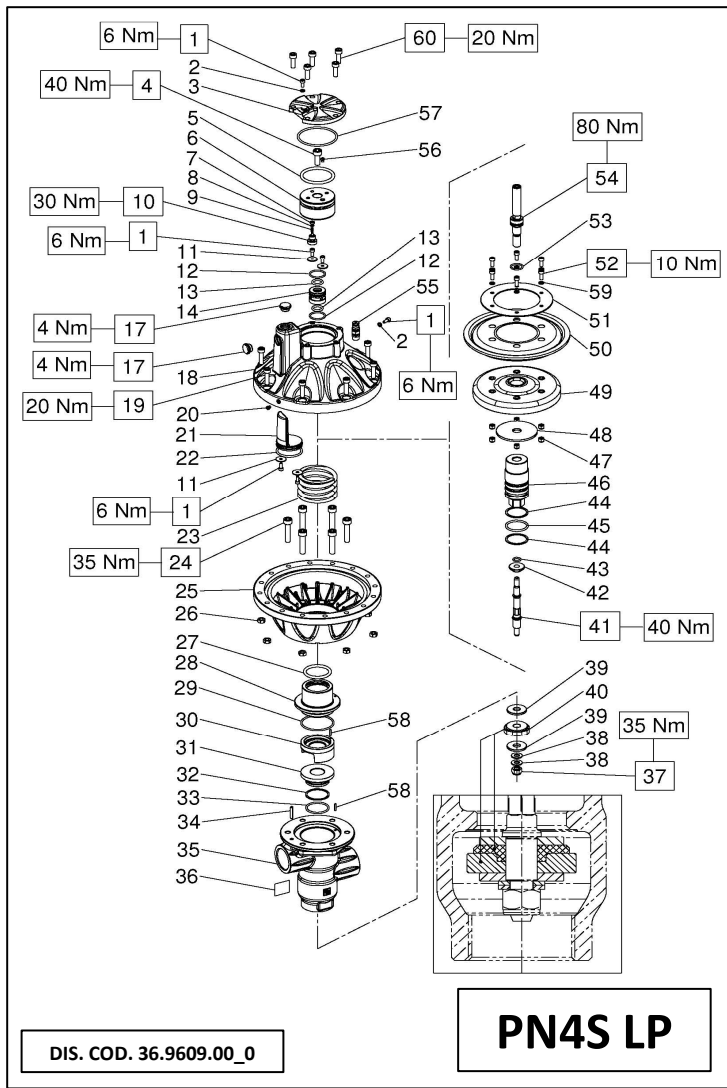
KIT 0304



POS	CODE CODICE	DESCRIPTION DESCRIZIONE	KIT	NR. PCS.
1	99.1537.00	VITE M5x12 5931		6
2	96.6875.00	ROSETTA D. 5.0x9.0x1.5	A	2
3	36.0267.05	COPERCHIO VALVOLA		1
4	99.3671.00	VITE M10x25 5931		1
5	90.4460.00	OR D. 56.52x5.33 NBR 70SH 6225	A	1
6	36.0150.62	PISTONE AMMORTIZZATORE		1
7	36.0146.55	SEDE VALVOLA PISTONE	A	1
8	36.0145.55	PIATTELLO VALVOLA PISTONE	A	1
9	94.7307.50	MOLLA Dm. 4.0x11.0	A	1
10	36.0165.55	GUIDA MOLLA		1
11	96.6920.00	ROSETTA D. 5.5x20.0x1.5		4
12	90.3861.00	OR D. 26.64x2.62 NBR 70SH 3106	A	2

POS	CODE CODICE	DESCRIPTION DESCRIZIONE	KIT	NR. PCS.
13	90.4035.00	OR D. 15.47x3.53 NBR 70SH 4061	A	2
14	36.0164.70	BUSSOLA DI GUIDA		1
17	97.5930.00	SPIA LIVELLO OLIO G 3/8"		2
18	36.0268.22	CORPO SUPERIORE		1
19	99.3084.00	VITE M8x30 5931		8
20	98.6420.00	UGELLO D. 0.4		2
21	36.3496.22	TAPPO CHIUSURA SERBATOIO OLIO		1
22	90.4077.00	OR D. 44.45x3.53 NBR 70SH 149	A	1
23	94.7760.00	MOLLA Dm. 69.0x80.0		1
24	99.3720.00	VITE M10x45 5931		6
25	36.0153.22	CORPO INFERIORE		1
26	98.2223.00	TAPPO M24x2x16,5 FORO G 1/4"		8
27	90.4450.00	OR D. 43.82x5.33 NBR 70SH 6175	A	1
28	36.0157.66	CAMICIA VALVOLA		1
29	90.3980.00	OR D. 59.00x3.00 NBR 70SH 881011162	A	1
30	36.0158.05	ANELLO INTERMEDIO		1
31	36.0161.56	SEDE VALVOLA (PN4S/450)		1
32	90.5230.00	ANELLO ANTIEST. D. 40.0x44.8x1.5	A	1
33	90.3973.00	OR D. 40.00x3.00 NBR 70SH	A	1
34	97.6750.00	SPINA D. 5.0x28.0		1
35	36.0155.05	CORPO VALVOLA HP		1
36	98.2799.50	TARGHETTA PN4S/450		1
37	92.2374.00	DADO M10x12.3 7473		1
38	96.7121.00	ROSETTA D. 10.5x21.0x2.0		2
39	96.7283.00	ROSETTA D. 14.0x24.0x4.0		2
40	36.0147.82	PIATTELLO CHIUSURA HP	A	1
41	36.0162.56	ASTA CHIUSURA UTILIZZO		1
42	36.0149.07	PASTIGLIA VALVOLA		1
43	90.3825.00	OR D. 10.77x2.62 NBR 70SH 3043	A	1
44	90.5204.00	ANELLO ANTIEST. D. 38.0x44.3x1.3	A	2
45	90.4065.00	OR D. 37.69x3.53 NBR 70SH 4150	A	1
46	36.0163.70	PISTONE VALVOLA		1
47	92.2021.00	DADO M6x7.8 7473		6
48	96.7358.00	ROSETTA D. 16.2x80.0x4.0		1
49	36.0140.22	SUPPORTO MEMBRANA		1
50	36.0141.48	MEMBRANA		1
51	36.0139.76	PIATTO MEMBRANA		1
52	99.1852.00	VITE M6x16 5931		6
53	90.3847.00	OR D. 20.29x2.62 NBR 90SH 3081	A	1
54	36.0156.56	ASTA DI COMANDO		1
55	98.8720.00	VALVOLA SICUREZZA PNEUMATICA G1/4"		1
56	90.4125.00	OR D. 71.44x3.53 NBR 70SH 172	A	1
57	97.6662.00	SPINA D.3.0x16		2
58	8720.4030.0	ROSETTA D. 6.0x10.0x1.5		6
59	99.3069.00	VITE M08X25 5931 8.8 ZINC.		5

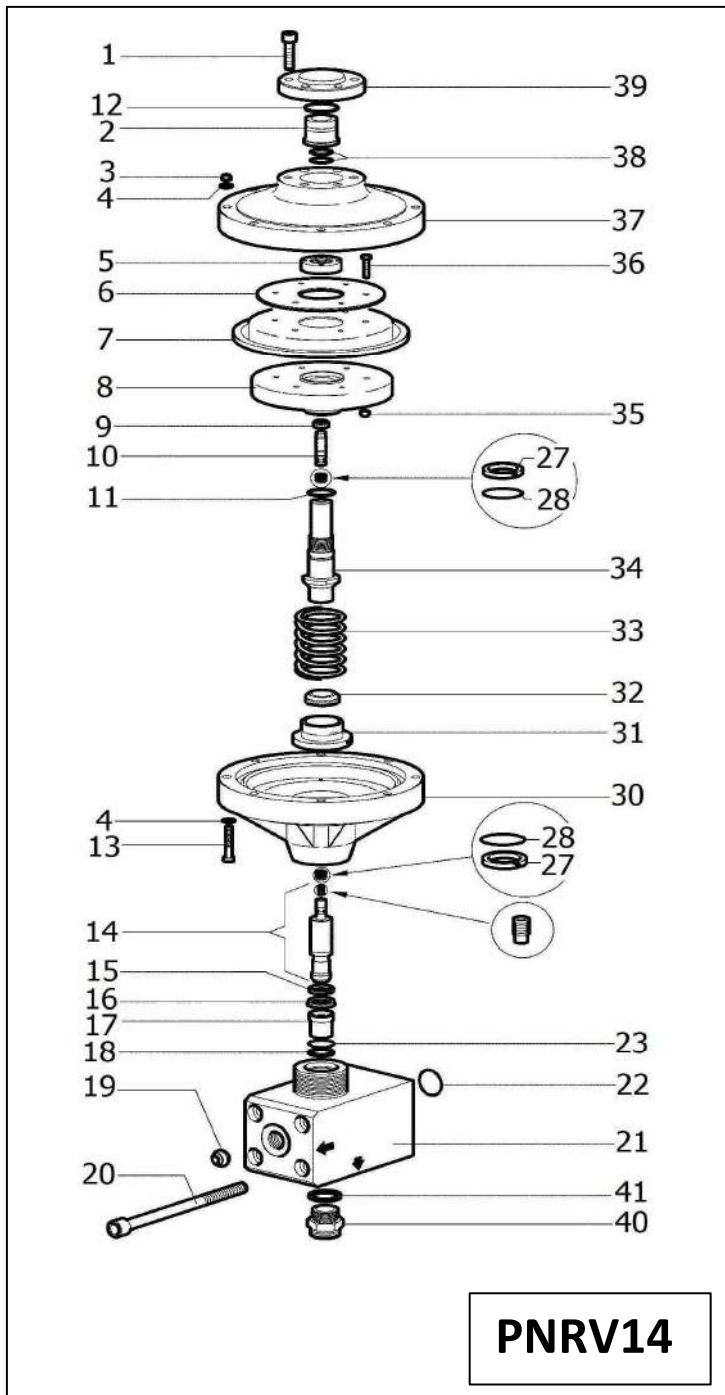
KIT RICAMBIO - SPARE KIT	
A	KIT 0304



POS	CODE CODICE	DESCRIPTION DESCRIZIONE	KIT	NR. PCS.
1	99.1537.00	VITE M5x12 5931		6
2	96.6875.00	ROSETTA D. 5.0x9.0x1.5	A	2
3	36.0267.05	COPERCHIO VALVOLA		1
4	99.3671.00	VITE M10x25 5931		1
5	90.4460.00	OR D. 56.52x5.33 NBR 70SH 6225	A	1
6	36.0150.62	PISTONE AMMORTIZZATORE		1
7	36.0146.55	SEDE VALVOLA PISTONE	A	1
8	36.0145.55	PIATTELLO VALVOLA PISTONE	A	1
9	94.7307.50	MOLLA Dm. 4.0x11.0	A	1
10	36.0165.55	GUIDA MOLLA		1
11	96.6920.00	ROSETTA D. 5.5x20.0x1.5		4
12	90.3861.00	OR D. 26.64x2.62 NBR 70SH 3106	A	2

POS	CODE CODICE	DESCRIPTION DESCRIZIONE	KIT	NR. PCS.
13	90.4035.00	OR D. 15.47x3.53 NBR 70SH 4061	A	2
14	36.0164.70	BUSSOLA DI GUIDA		1
17	97.5930.00	SPIA LIVELLO OLIO G 3/8"		2
18	36.0268.22	CORPO SUPERIORE		1
19	99.3084.00	VITE M8x30 5931		8
20	98.6420.00	UGELLO D. 0.4		2
21	36.3496.22	TAPPO CHIUSURA SERBATOIO OLIO		1
22	90.4077.00	OR D. 44.45x3.53 NBR 70SH 149	A	1
23	94.7760.00	MOLLA Dm. 69.0x80.0		1
24	99.3720.00	VITE M10x45 5931		6
25	36.0153.22	CORPO INFERIORE		1
26	98.2223.00	TAPPO M24x2x16,5 FORO G 1/4"		8
27	90.4450.00	OR D. 43.82x5.33 NBR 70SH 6175	A	1
28	36.0157.66	CAMICIA VALVOLA		1
29	90.3980.00	OR D. 59.00x3.00 NBR 70SH 881011162	A	1
30	36.0158.05	ANELLO INTERMEDIO		1
31	36.0159.56	SEDE VALVOLA (PN4S/200)		1
	36.0160.56	SEDE VALVOLA (PN4S/300)		1
32	90.5230.00	ANELLO ANTIEST. D. 40.0x44.8x1.5	A	1
33	90.3973.00	OR D. 40.00x3.00 NBR 70SH	A	1
34	97.6750.00	SPINA D. 5.0x28.0		1
35	36.0154.05	CORPO VALVOLA LP		1
36	98.2797.50	TARGHETTA PN4S/200		1
	98.2798.50	TARGHETTA PN4S/300		1
37	92.2374.00	DADO M10x12.3 7473		1
38	96.7121.00	ROSETTA D. 10.5x21.0x2.0		2
39	96.7295.00	ROSETTA D. 14.0x38.0x4.0		2
40	36.0148.82	PIATTELLO CHIUSURA LP	A	1
41	36.0162.56	ASTA CHIUSURA UTILIZZO		1
42	36.0149.07	PASTIGLIA VALVOLA		1
43	90.3825.00	OR D. 10.77x2.62 NBR 70SH 3043	A	1
44	90.5204.00	ANELLO ANTIEST. D. 38.0x44.3x1.3	A	2
45	90.4065.00	OR D. 37.69x3.53 NBR 70SH 4150	A	1
46	36.0163.70	PISTONE VALVOLA		1
47	92.2021.00	DADO M6x7.8 7473		6
48	96.7358.00	ROSETTA D. 16.2x80.0x4.0		1
49	36.0140.22	SUPPORTO MEMBRANA		1
50	36.0141.48	MEMBRANA		1
51	36.0139.76	PIATTO MEMBRANA		1
52	99.1852.00	VITE M6x16 5931		6
53	90.3847.00	OR D. 20.29x2.62 NBR 90SH 3081	A	1
54	36.0156.56	ASTA DI COMANDO		1
55	98.8720.00	VALVOLA SICUREZZA PNEUMATICA G1/4"		1
56	98.6430.00	UGELLO D. 0.7		1
57	90.4125.00	OR D. 71.44x3.53 NBR 70SH 172	A	1
58	97.6662.00	SPINA D.3.0x16		2
59	8720.4030.0	ROSETTA D. 6.0x10.0x1.5		6
60	99.3069.00	VITE M8x25 5931		5

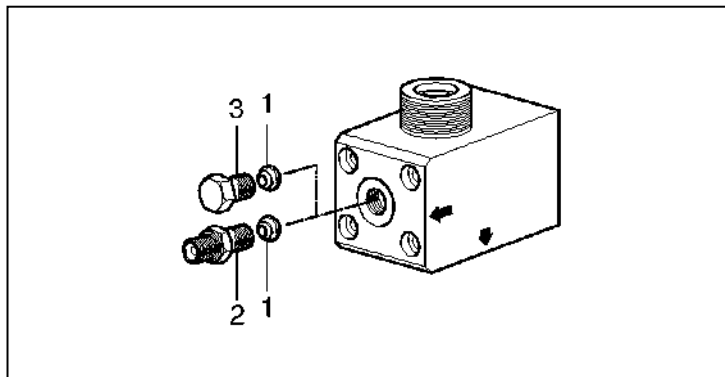
KIT RICAMBIO - SPARE KIT	
A	KIT 0303



POS	CODE CODICE	DESCRIPTION DESCRIZIONE	KIT	NR. PCS.
1	8711.2515.5	VITE M10x35 UNI 5931		6
2	0213.0054.0	BUSSOLA		1
3	8720.1005.2	DADO M8x5		8
4	8720.3305.2	RONDELLA D. 8.0x15.0x1.5		16
5	0333.0004.0	GHIERA		1
6	0303.0006.0	PIATTO MEMBRANA		1
7	0805.0000.0	MEMBRANA		1
8	0101.0013.0	SUPPORTO MEMBRANA		1
9	8810.6410.2	ANELLO RASCHIATORE 12	A	1
10	0852.0007.0	PISTONE DI PILOTAGGIO		1
11	8810.1115.2	OR D. 24.00x3.00	A	1
12	8810.1011.7	OR D. 32.99x2.62	A	1
13	8711.2115.9	VITE M8x55 UNI 5931		8
14	2500.0151.0	PISTONE COMPLETO		1
15	0105.0018.0	ANELLO ANTIESTRUSORE	A	1
16	8810.3000.8	ANELLO DI TENUTA D. 18	A	1
17	0812.0077.0	SEDE VALVOLA - 800 BAR		1
	0812.0078.0	SEDE VALVOLA - 1200 BAR		
	0812.0072.0	SEDE VALVOLA - 1500 BAR		
18	0105.0022.0	ANELLO ANTIESTRUSORE	A	1
19	0832.0021.0	PASTIGLIA		1
20	8711.3132.0	VITE M12x130 UNI 5931 - SH		4
	8711.2531.7	VITE M10x110 UNI 5931 - VH		
21	0602.0026.0	CORPO VALVOLA - SH		1
	0602.0030.0	CORPO VALVOLA - VH		
22	8810.1020.0	OR D. 18.64x3.53 - SH	A	1
	8810.1020.9	OR D. 12.29x3.53 - VH	A	
23	8810.1011.2	OR D. 21.89x2.62	A	1
27	0105.0021.0	ANELLO ANTIESTRUSORE	A	2
28	8810.1105.8	OR D. 8.00x2.00	A	2
30	0704.0010.0	FLANGIA INTERMADIA		1
31	0312.0045.0	ANELLO BLOCCAGGIO RASCHIATORE		1
32	8810.6401.1	ANELLO RASCHIATORE D. 28	A	1
33	0900.0002.0	MOLLA APERTURA VALVOLA		1
34	0742.0016.0	ASTA DI COMANDO		1
35	8720.1050.1	DADO M6x5		6
36	8710.1450.8	VITE M6x25 UNI 5739		6
37	0634.0095.0	FLANGIA SUPERIORE		1
38	8810.1020.4	OR D. 24.99x3.53	A	2
39	0632.0020.0	COPERCHIO		1
40	0842.0032.0	NIPPLO M-M G 3/4" - G 3/4"		1
	0842.0068.0	NIPPLO M-M G 1" - G 3/4"		
41	8811.1010.2	RONDELLA DI TENUTA G 3/4"		1

KIT RICAMBIO - SPARE KIT	
A	KIT 1255 (PNRV14 - SH)

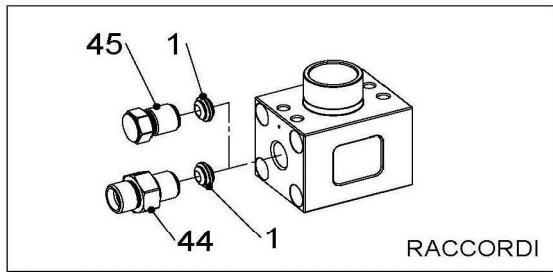
KIT RICAMBIO - SPARE KIT	
A	KIT 1256 (PNRV14 - VH)



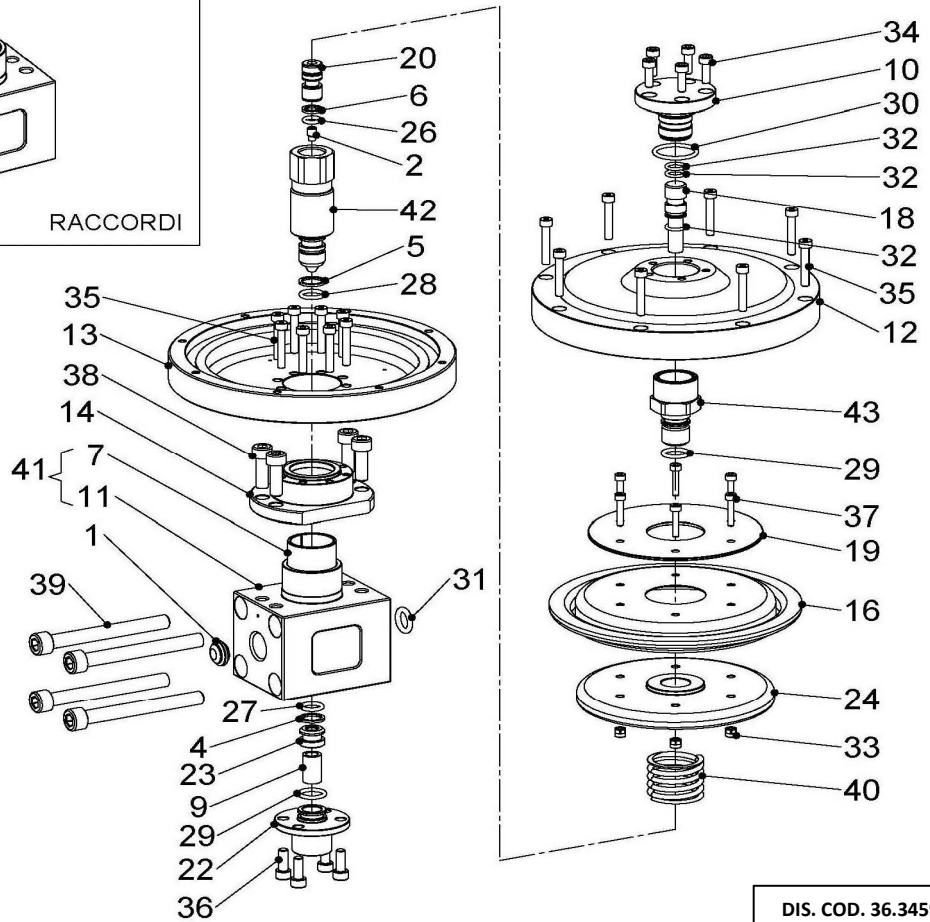
POS	CODE CODICE	DESCRIPTION DESCRIZIONE	KIT	NR. PCS.
1	0832.0021.0	PASTIGLIA CONICA TENUTA	B-C-D E-F-G H	1
2	0842.0009.0	NIPPLO M-M G 1/2" - G 1/4"	C	1
	0732.0015.0	NIPPLO M-M G 1/2" - G 3/8"	D	
	0842.0058.0	NIPPLO M-M G 1/2" - M14x1.5	E	
	0842.0059.0	NIPPLO M-M G 1/2" - M20x1.5	F	
	0842.0060.0	NIPPLO M-M G 1/2" - M22x1.5	G	
	0842.0055.0	NIPPLO M-M G 1/2" - M24x1.5	H	
3	0842.0022.0	TAPPO G 1/2"	B	1

KIT RICAMBIO - SPARE KIT	
B	KIT 1104
C	KIT 1105
D	KIT 1106
E	KIT 1107

F	KIT 1108
G	KIT 1109
H	KIT 1110



RACCORDI



PNR1503

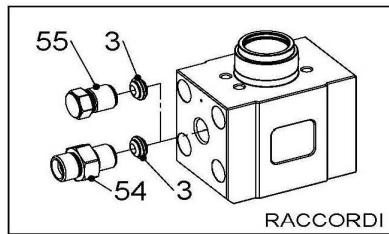
DIS. COD. 36.3459.00_1

POS	CODE CODICE	DESCRIPTION DESCRIZIONE	KIT	NR. PCS.
1	93.1740.00	PASTIGLIA CONICA TENUTA		1
2	36.0105.00	UGELLO SMORZATORE D. 0.7		1
4	90.5074.50	ANELLO ANTIEST. D. 12.4x16.5x1.5	A	1
5	90.5078.50	ANELLO ANTIEST. D. 13.4x17.5x1.5	A	1
6	90.5036.50	ANELLO ANTIEST. D. 8.8x13.0x1.5	A	1
7	90.9140.00	BOCCOLA D. 28.0x32.0x30.0		1
9	36.0167.07	CONVOGLIATORE D. 8.0x21.0		1
10	36.0197.66	COPERCHIO		1
11	36.0179.66	CORPO VALVOLA		1
12	36.0189.71	FLANGIA SUPERIORE		1
13	36.0190.71	FLANGIA INFERIORE		1
14	36.0192.71	FLANGIA		1
16	36.0198.48	MEMBRANA		1
18	36.0196.66	PERNO		1
19	36.0193.76	PIATTO MEMBRANA		1
20	36.0171.66	PISTONCINO D. 13		1
22	36.0172.66	RACCORDO SCARICO		4
23	36.0170.62	SEDE D. 9		1
24	36.0191.71	SUPPORTO MEMBRANA		1
26	90.3818.00	OR D. 7.59x2.62 NBR 70SH 3030	A	1
27	90.3825.00	OR D. 10.78x2.62 NBR 70SH 3043	A	1
28	90.3827.00	OR D. 11.91x2.62 NBR 70SH 115	A	1

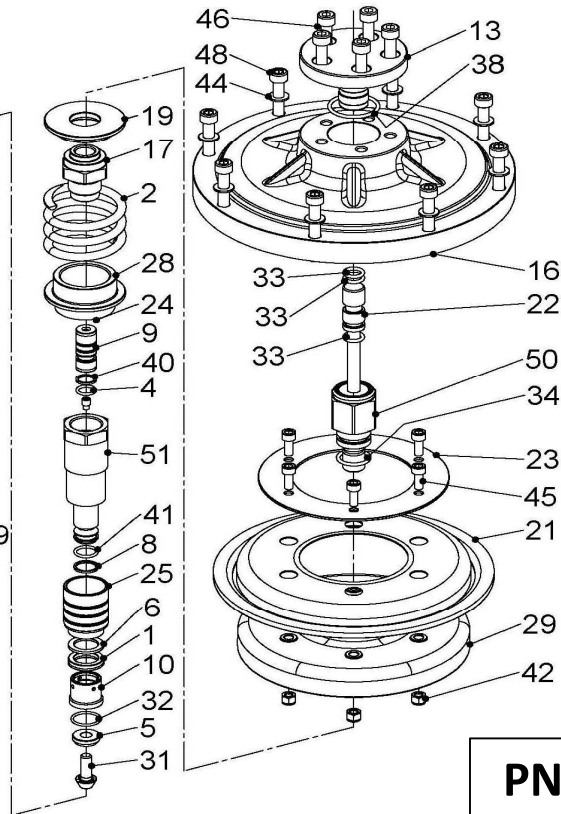
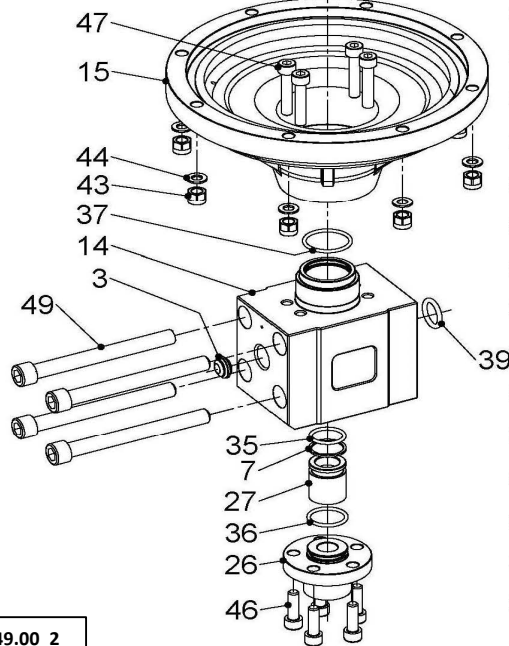
POS	CODE CODICE	DESCRIPTION DESCRIZIONE	KIT	NR. PCS.
29	90.3833.00	OR D. 13.95x2.62 NBR 70SH 3056		2
30	90.3859.00	OR D. 25.07x2.62 NBR 70SH 3100		1
31	8810.1020.9	OR D. 12.29x3.53	A	1
32	90.3670.00	OR D. 10.00x2.00 NBR 70SH	A	3
33	92.1935.00	DADO M4x6		6
34	99.1567.00	VITE M5x16 UNI 5931		5
35	99.1621.00	VITE M5x30 UNI 5931		16
36	99.1854.00	VITE M6x16 UNI 5931		4
37	99.1320.00	VITE M4x20 UNI 5931		6
38	99.3069.00	VITE M8x25 UNI 5931		4
39	99.3803.00	VITE M10x90 UNI 5931		4
40	94.7664.00	MOLLA Dm. 33.5x56.0		1
41	36.6058.01	GR. CORPO VALVOLA		1
42	36.6060.01	GR. PISTONE		1
43	36.6061.01	GR. GUIDA PISTONE		1
44	0842.0009.0	NIPPLO M-M G 1/2" - G 1/4"		1
	0732.0015.0	NIPPLO M-M G 1/2" - G 3/8"		
	0842.0058.0	NIPPLO M-M G 1/2" - M14x1,5		
	0842.0059.0	NIPPLO M-M G 1/2" - M20x1,5		
	0842.0060.0	NIPPLO M-M G 1/2" - M22x1,5		
45	0842.0055.0	NIPPLO M-M G 1/2" - M24x1,5		
45	0842.0022.0	TAPPO G 1/2"		1

KIT RICAMBIO - SPARE KIT

A	KIT 0308 (PNR1503)
----------	--------------------



RACCORDI



PNR1510

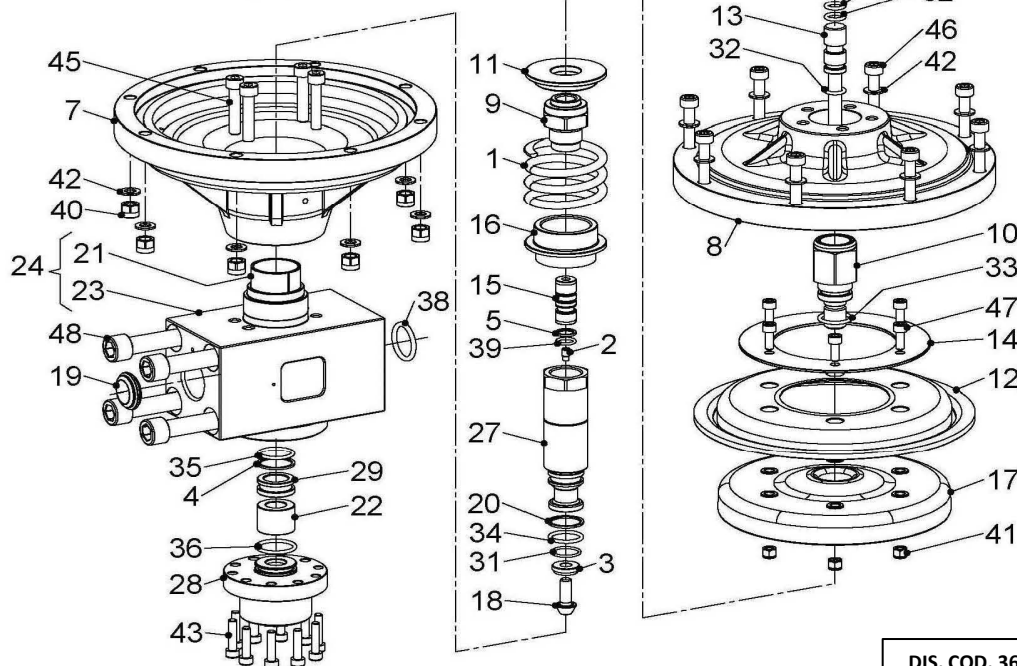
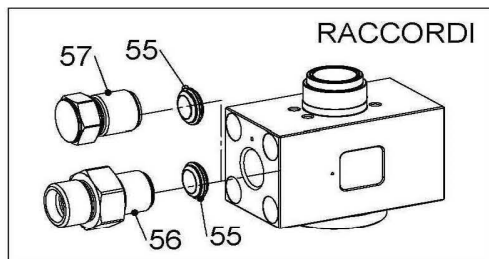
DIS. COD. 36.9549.00_2

POS	CODE CODICE	DESCRIPTION DESCRIZIONE	KIT	NR. PCS.
1	90.2651.50	ANELLO TEN. ALT. D. 18.0x26.0x6.0 LP	A	1
2	94.7740.00	MOLLA Dm. 54.0x70.0		1
3	93.1740.00	PASTIGLIA CONICA TENUTA		1
4	36.0105.00	UGELLO SMORZATORE D. 0.7		1
5	36.0066.07	PASTIGLIA R1		1
6	90.5109.00	ANELLO ANTIEST. D. 18.0x26.0x2.0	A	1
7	90.5150.00	ANELLO ANTIEST. D. 23.4x27.5x1.5	A	1
8	90.5084.50	ANELLO ANTIEST. D. 14.9x18.0x1.5	A	1
9	90.5070.50	ANELLO ANTIEST. D. 11.8x15.0x1.5	A	1
10	36.0096.66	BOCCOLA		1
13	36.0133.66	COPERCHIO		1
14	36.0102.66	CORPO VALVOLA		1
15	36.0142.20	FLANGIA INFERIORE		1
16	36.0143.20	FLANGIA SUPERIORE		1
17	36.0138.70	GHIERA		1
19	36.0136.65	GUIDA MOLLA		1
21	36.0141.48	MEMBRANA		1
22	36.0135.66	PERNO		1
23	36.0139.76	PIATTO MEMBRANA		1
24	36.0092.66	PISTONCINO		1
25	36.0098.70	PISTONE		1
26	36.0103.66	RACCORDO DI SCARICO		1
27	36.0094.66	SEDE D. 19		1
28	36.0137.65	SUPPORTO MOLLA		1
29	36.0140.22	SUPPORTO MEMBRANA		1
31	36.0095.66	VITE M8 TESTA CONICA		1
32	90.3596.00	OR D. 18.77x1.78 NBR 70SH 2075	A	1

POS	CODE CODICE	DESCRIPTION DESCRIZIONE	KIT	NR. PCS.
33	90.3825.00	OR D. 10.78x2.62 NBR 70SH 3043	A	3
34	90.3847.00	OR D. 20.29x2.62 NBR 90SH 3081	A	1
35	90.3852.00	OR D. 22.22x2.62 NBR 70SH 130	A	1
36	90.3859.00	OR D. 25.07x2.62 NBR 70SH 3100		1
37	90.3867.00	OR D. 31.42x2.62 NBR 70SH 3125		1
38	90.3869.00	OR D. 32.99x2.62 NBR 70SH 3131		1
39	90.4039.00	OR D. 18.64x3.53 NBR 70SH 4075	A	1
40	90.3670.50	OR D. 11.00x2.00 NBR 70SH	A	1
41	90.3677.00	OR D. 14.00x2.00 NBR 70SH	A	1
42	92.2021.00	DADO M6x10		6
43	92.2209.00	DADO M8x13		8
44	96.7020.00	ROSETTA D. 8.4x15.0x1.5		16
45	99.1852.00	VITE M6x16 UNI 5931		6
46	99.3069.00	VITE M8x25 UNI 5931		10
47	99.3116.00	VITE M8x40 UNI 5931		4
48	99.3155.00	VITE M8x55 UNI 5931		8
49	99.4452.00	VITE M12x120 UNI 5931		4
50	36.6057.01	GR. GUIDA MEMBRANA		1
51	36.6056.01	GR. GUIDA PISTONE		1
54	0842.0009.0	NIPPLO M-M G 1/2" - G 1/4"		1
	0732.0015.0	NIPPLO M-M G 1/2" - G 3/8"		
	0842.0058.0	NIPPLO M-M G 1/2" - M14x1,5		
	0842.0059.0	NIPPLO M-M G 1/2" - M20x1,5		
	0842.0060.0	NIPPLO M-M G 1/2" - M22x1,5		
55	0842.0055.0	NIPPLO M-M G 1/2" - M24x1,5		
55	0842.0022.0	TAPPO G 1/2"		1

KIT RICAMBIO - SPARE KIT

A	KIT 0281 (PNR1510)
----------	--------------------



PNR1520

DIS. COD. 36.9566.00_1

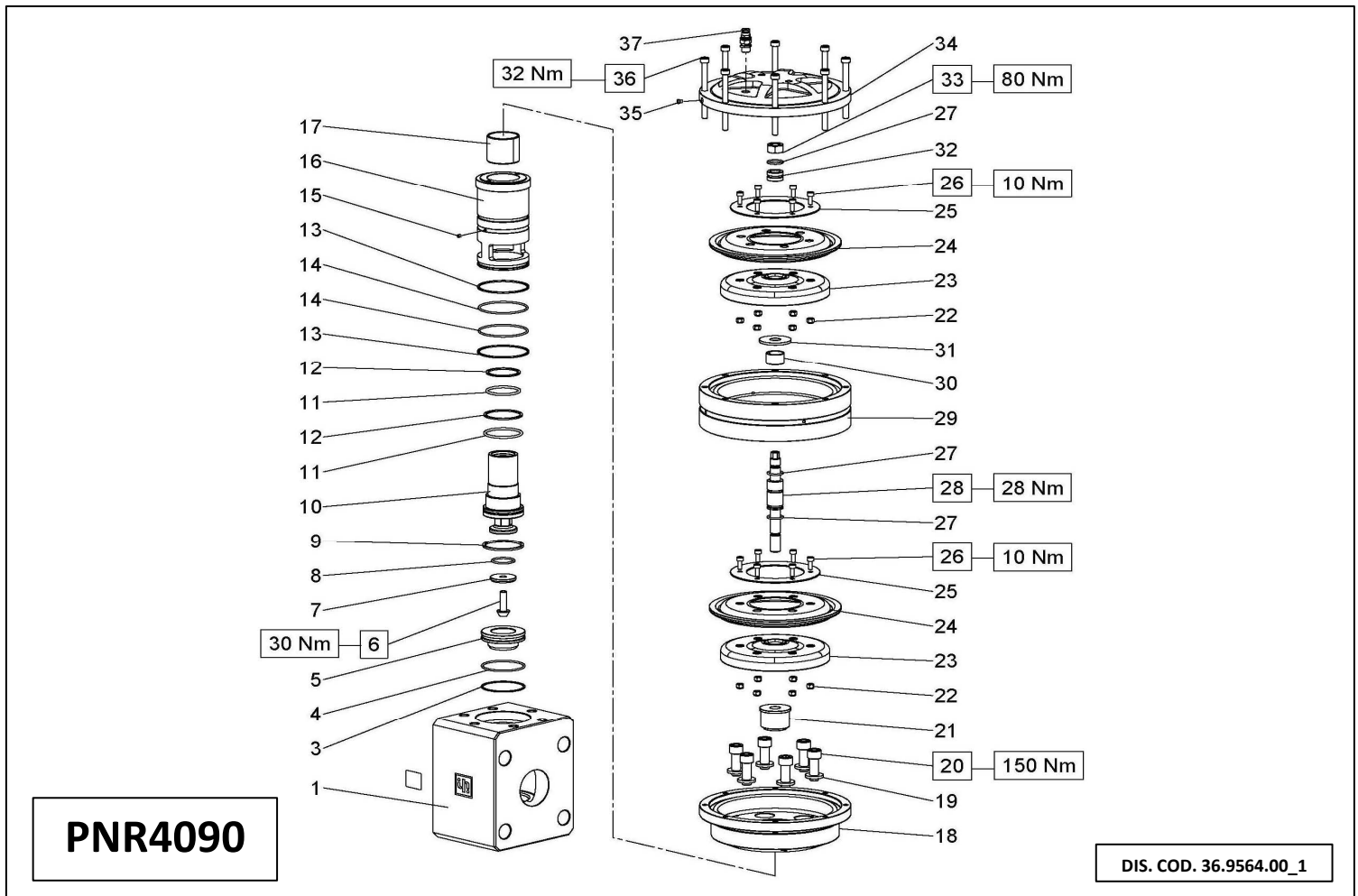
POS	CODE CODICE	DESCRIPTION DESCRIZIONE	KIT	NR. PCS.
1	94.7740.00	MOLLA Dm. 54.0x70.0		1
2	36.0105.00	UGELLO SMORZATORE D. 0.7		1
3	36.0066.07	PASTIGLIA R1		1
4	90.5150.00	ANELLO ANTIEST. D. 23.4x27.5x1.5	A	1
5	90.5070.50	ANELLO ANTIEST. D. 11.8x15.0x1.5	A	1
6	36.0133.66	COPERCHIO		1
7	36.0142.20	FLANGIA INFERIORE		1
8	36.0143.20	FLANGIA SUPERIORE		1
9	36.0138.70	GHIERA		4
10	36.6057.01	GRUPPO GUIDA MEMBRANA		1
11	36.0136.65	GUIDA MOLLA		1
12	36.0141.48	MEMBRANA		1
13	36.0135.66	PERNO		1
14	36.0139.76	PIATTO MEMBRANA		1
15	36.0092.66	PISTONCINO		1
16	36.0137.65	SUPPORTO MOLLA		1
17	36.0140.22	SUPPORTO MEMBRANA		1
18	36.0095.66	VITE M8 TESTA CONICA		1
19	36.2748.66	PASTIGLIA CONICA DI TENUTA G 1"		1
20	90.5138.00	ANELLO ANTIEST. D. 21.9x26.0x1.5	A	1
21	90.9162.00	BOCCOLA D. 32.0x36.0x40.0		1
22	36.0224.07	CONVOGLIATORE D. 15.0x27.5x21.5		1
23	36.0229.66	CORPO VALVOLA		1
24	36.6011.01	GR. CORPO VALVOLA		1

POS	CODE CODICE	DESCRIPTION DESCRIZIONE	KIT	NR. PCS.
27	36.6012.01	GRUPPO PISTONE		1
28	36.0233.56	RACCORDO SCARICO G 1-1/4"		1
29	36.0225.66	SEDE D. 19x12		1
31	90.3596.00	OR D. 18.77x1.78 NBR 70SH 2075	A	1
32	90.3825.00	OR D. 10.78x2.62 NBR 70SH 3043	A	3
33	90.3847.00	OR D. 20.29x2.62 NBR 90SH 3081	A	1
34	90.3849.00	OR D. 20.63x2.62 NBR 70SH 128	A	1
35	90.3852.00	OR D. 22.22x2.62 NBR 70SH 130	A	1
36	90.3859.00	OR D. 25.07x2.62 NBR 70SH 3100		1
37	90.3869.00	OR D. 32.99x2.62 NBR 70SH 3131		1
38	90.4045.00	OR D. 24.99x3.53 NBR 70SH 4100	A	1
39	90.3670.50	OR D. 11.00x2.00 NBR 70SH	A	1
40	92.2209.00	DADO M8x10.6		8
41	92.2021.00	DADO AUTOBLOCCANTE M6 UNI 7473		6
42	96.7020.00	ROSETTA D. 8.4x15.0x1.5		16
43	99.1897.00	VITE M6x25 UNI 5931		10
44	99.3069.00	VITE M8x25 UNI 5931		5
45	99.3116.00	VITE M8x40 UNI 5931		4
46	99.3155.00	VITE M8x55 UNI 5931		8
47	99.1852.00	VITE M6x16 UNI 5931		6
48	99.4910.00	VITE M14x150 UNI 4762		4
55	36.2748.66	PASTIGLIA CONICA DI TENUTA G 1"		1
56	36.0230.66	NIPPLIO M-M G 1"- M36x2.0		1
	36.0231.66	NIPPLIO M-M G 1"- M24x1.5		
57	36.0232.56	TAPPO G 1"		1

KIT RICAMBIO - SPARE KIT

KIT 0320 (PNR1520)

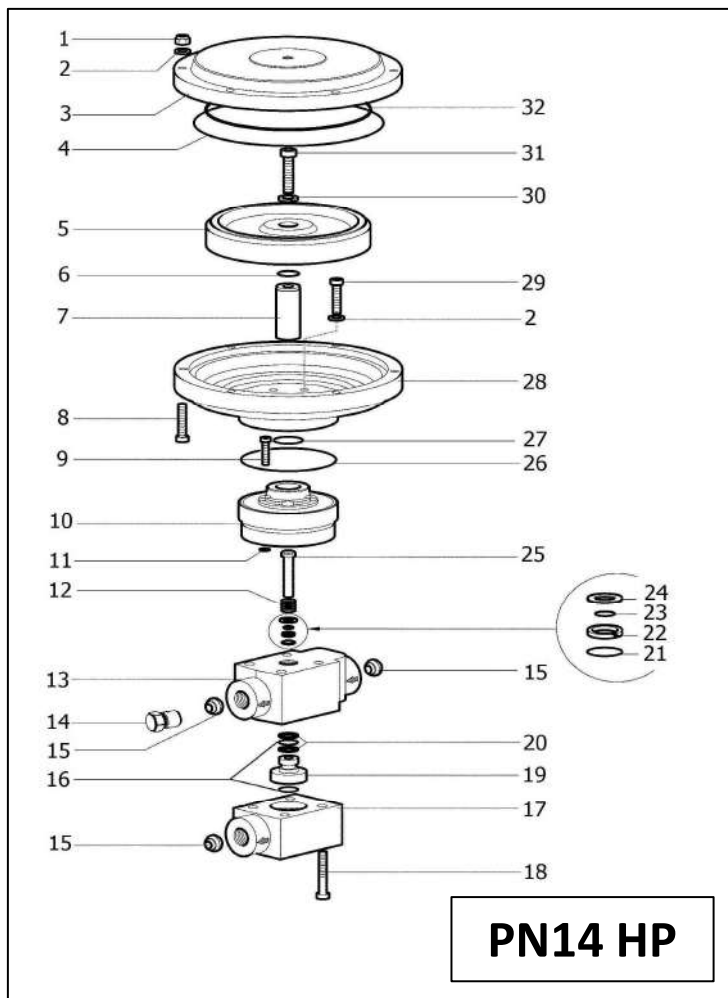
A



POS	CODE CODICE	DESCRIPTION DESCRIZIONE	KIT	NR. PCS.
1	36.0199.56	CORPO VALVOLA		1
2	98.2756.50	TARGHETTA PNR4090 LP		1
	98.2757.50	TARGHETTA PNR4090 HP		1
3	90.5273.50	ANELLO ANTIEST. D. 63.9x68.0x1.5	A	1
4	90.3907.00	OR D. 63.17x2.62 NBR 70SH 3250	A	1
5	36.0201.66	SEDE		1
6	36.0203.66	VITE OTTURATORE		1
7	36.0202.07	OTTURATORE		1
8	90.3867.00	OR D. 31.42x2.62 NBR 70SH 3125	A	1
9	92.7800.00	FASCIA ELASTICA D. 63-57.5	A	1
10	36.0204.66	PISTONE		1
11	90.4079.00	OR D. 47.22x3.53 NBR 90SH 4187	A	1
	90.4090.00	OR D. 53.98x3.53 NBR 70SH 158	A	1
12	90.5265.50	ANELLO ANTIEST. D. 54.0x60.1x2.0	A	1
	90.5237.00	ANELLO ANTIEST. D. 47.0x53.1x2.0	A	1
13	90.5288.00	ANELLO ANTIEST. D. 75.9x80.0x2.0	A	2
14	90.3914.00	OR D. 72.69x2.62 NBR 90SH 3287	A	2
15	36.0221.66	UGELLO M5x5 D. 1.0		1
16	36.0200.70	CAMICIA		1
17	90.9186.00	BOCCOLA D. 45.0x50.0x45.0		1

POS	CODE CODICE	DESCRIPTION DESCRIZIONE	KIT	NR. PCS.
18	36.0209.61	CORPO INFERIORE CILINDRO		1
19	36.0220.64	RONDELLA D. 28.0x14.5x4.0		6
20	99.4850.00	VITE M14x40 UNI 5931		6
21	36.0205.64	DISTANZIALE		1
22	92.2021.00	DADO AUTOBLOCCANTE M6		12
23	36.0140.22	SUPPORTO MEMBRANA		2
24	36.0141.48	MENBRANA		2
25	36.0139.76	PIATTO MEMBRANA		2
26	99.1852.00	VITE M6x16 UNI 5931		12
27	90.3847.00	OR D. 20.29x2.62 NBR 90SH 3081		3
28	36.0206.66	ASTA COMANDO PNEUMATICO		1
29	36.0210.61	CORPO INTERMEDIO CILINDRO		1
30	90.9130.00	BOCCOLA D. 25.0x28.0x20.0		1
31	36.0207.64	PIATTELLO		1
32	36.0208.64	DISTANZIALE SUPERIORE		1
33	92.2553.00	DADO M16x13		1
34	36.0211.61	CORPO SUPERIORE CILINDRO		1
35	98.6420.00	GETTO D. 0.40		1
36	99.3261.00	VITE M8x100 UNI 5931		8
37	98.8720.00	VALVOLA DI SICUREZZA		1

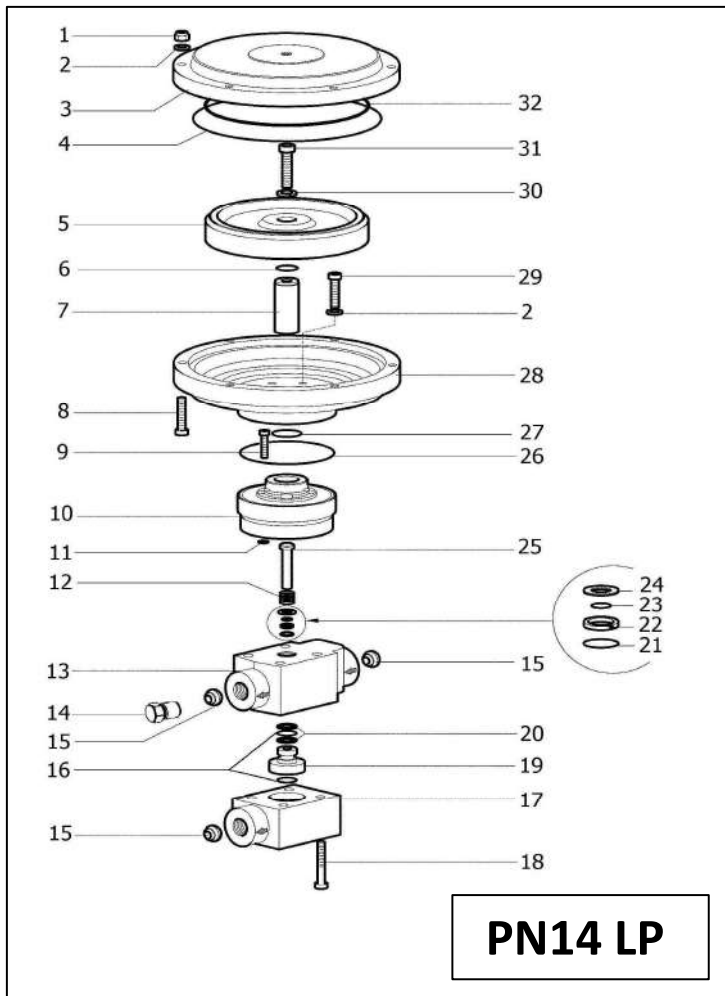
KIT RICAMBIO - SPARE KIT	
A	KIT 0317 (PNR4090)



POS	CODE CODICE	DESCRIPTION DESCRIZIONE	KIT	NR. PCS.
1	8720.1005.2	DADO M8x5		8
2	8720.3305.2	RONDELLA D. 8.0x15.0x1.5		14
3	0634.0093.0	COPERCHIO		1
4	8810.1013.4	OR D. 196.52x2.62	A	1
5	0851.0000.0	PISTONE		1
6	8810.1000.9	OR D. 21.95x1.78	A	1
7	0740.0002.0	STELO		1
8	8711.2115.6	VITE M8x40 UNI 5931		8
9	0350.0018.0	VITE M8x40		4
10	0703.0007.0	FLANGIA		1
11	8810.1000.4	OR D. 9.25x1.78	A	4
12	0902.0011.0	MOLLA		1
13	0602.0031.0	CORPO VALVOLA		1
14	0842.0022.0	TAPPO G 1/2"		1
15	0832.0021.0	PASTIGLIA		3
16	8810.1210.6	OR D. 15.08x2.62	A	2
17	0602.0032.0	CORPO SUPERIORE		1
18	0350.0017.0	VITE M10x60		4
19	0812.0075.0	SEDE VALVOLA		1
20	8811.1200.0	ANELLO ANTIESTRUSORE	A	1
21	8810.1105.9	OR D. 10.00x2.00	A	1
22	0105.0039.0	ANELLO ANTIESTRUSORE	A	1
23	8810.1100.2	OR D. 10.00x1.50	A	1
24	0102.0003.0	RONDELLA		1
25	36.3457.66	ASTA DI COMANDO		1
26	8810.1001.9	OR D. 94.97x1.78.	A	1
27	8810.1020.4	OR D. 24.99x3.53	A	1
28	0704.0009.0	FLANGIA INTERMEDIA		1
29	8711.2115.7	VITE M8x45 UNI 5931		6
30	8720.4605.5	RONDELLA D. 10 UNI 1751		1
31	8711.2515.6	VITE M10x40 UNI 5931		1
32	8810.1130.0	OR D. 170.00x5.00	A	1

KIT RICAMBIO - SPARE KIT

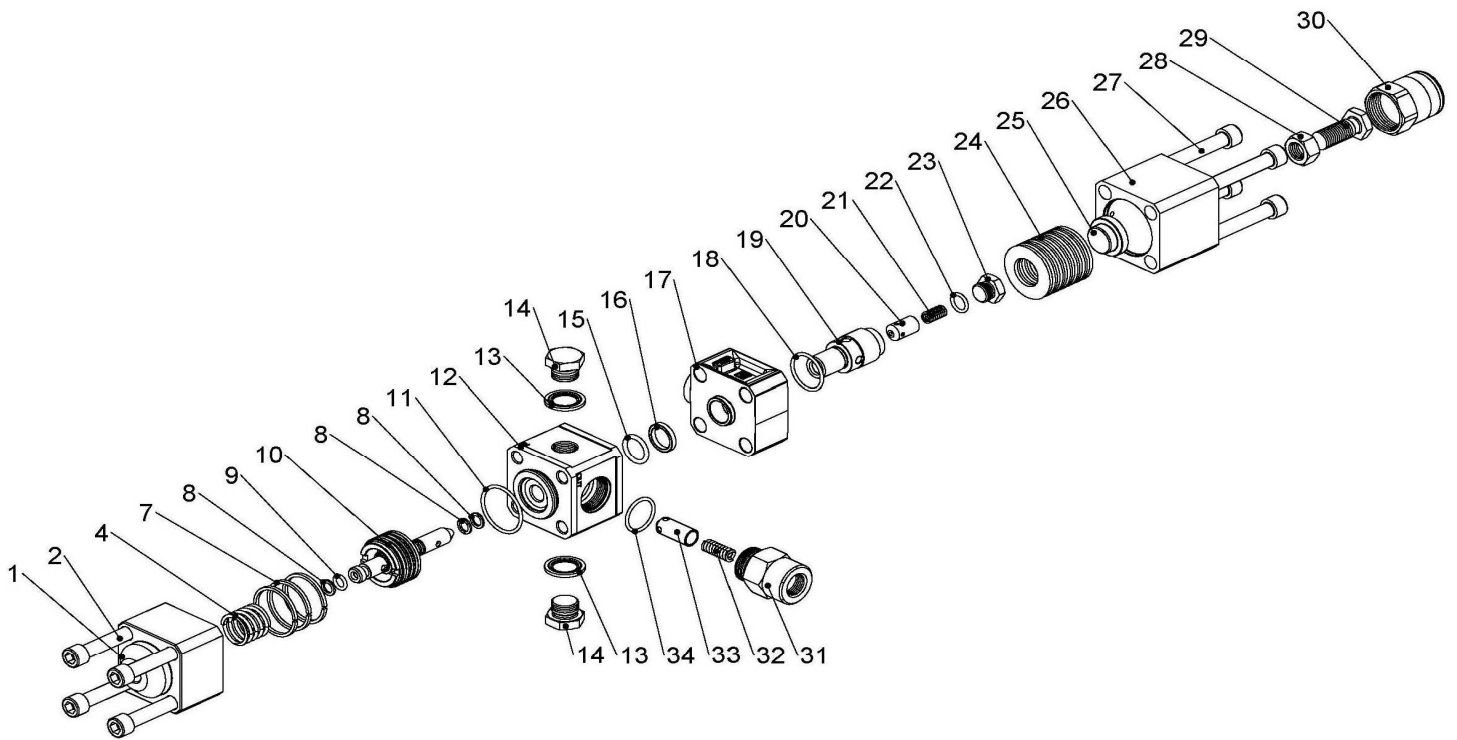
A	KIT 1252 (PN14 HP)
----------	--------------------



POS	CODE CODICE	DESCRIPTION DESCRIZIONE	KIT	NR. PCS.
1	8720.1005.2	DADO M8x5		8
2	8720.3305.2	RONDELLA D. 8.0x15.0x1.5		14
3	0634.0093.0	COEPERCHIO		1
4	8810.1013.4	OR D. 196.52x2.62	A	1
5	0851.0000.0	PISTONE		1
6	8810.1000.9	OR D. 21.95x1.78	A	1
7	0740.0002.0	STELO		1
8	8711.2115.6	VITE M8x40 UNI 5931		8
9	0350.0018.0	VITE M8x40		4
10	0703.0008.0	FLANGIA		1
11	8810.1000.4	OR D. 9.25x1.78	A	4
12	0902.0023.0	MOLLA		1
13	0602.0036.0	CORPO VALVOLA		1
14	0842.0038.0	TAPPO G 3/4"		1
15	0832.0031.0	PASTIGLIA		4
16	8810.1011.5	OR D. 18.72x2.62	A	2
17	0602.0035.0	CORPO SUPERIORE		1
18	0350.0017.0	VITE M10x60		4
19	0812.0079.0	SEDE VALVOLA		1
20	8811.1201.2	ANELLO ANTIESTRUSORE	A	1
21	8810.1105.9	OR D. 10.00x2.00	A	1
22	0105.0025.0	ANELLO ANTIESTRUSORE	A	1
23	8810.1100.5	OR D. 14.00x1.50	A	1
24	0102.0014.0	RONDELLA		1
25	0832.0035.0	ASTA DI COMANDO		1
26	8810.1001.9	OR D. 94.97x1.78	A	1
27	8810.1020.4	OR D. 24.99x3.53	A	1
28	0704.0009.0	FLANGIA INTERMEDIA		1
29	8711.2115.7	VITE M8x45 UNI 5931		6
30	8720.4605.5	RONDELLA D. 10 UNI 1751		1
31	8711.2515.6	VITE M10x40 UNI 5931		1
32	8810.1130.0	OR D. 170.00x5.00	A	1

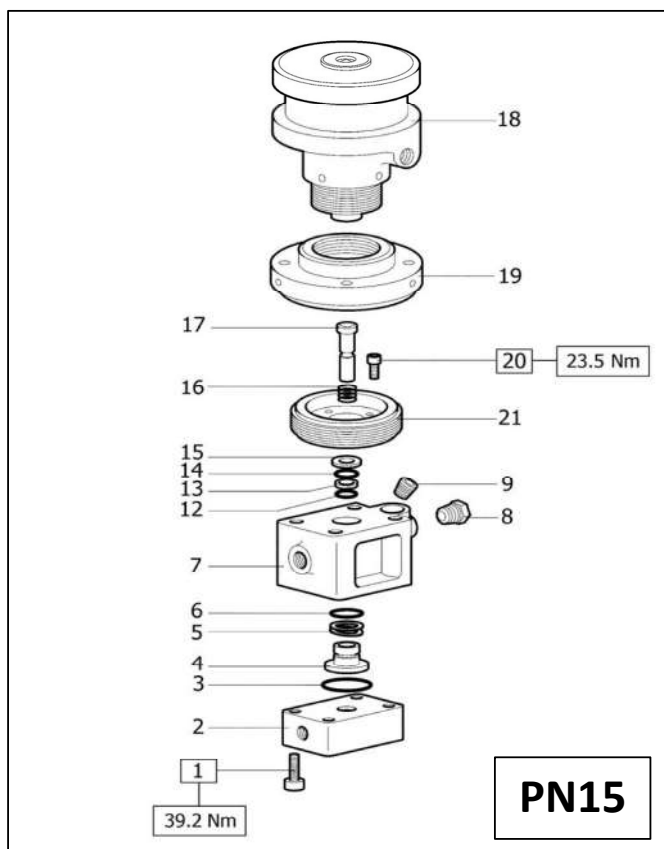
KIT RICAMBIO - SPARE KIT

A	KIT 1276 (PN14 LP)
----------	--------------------

**BKX600**

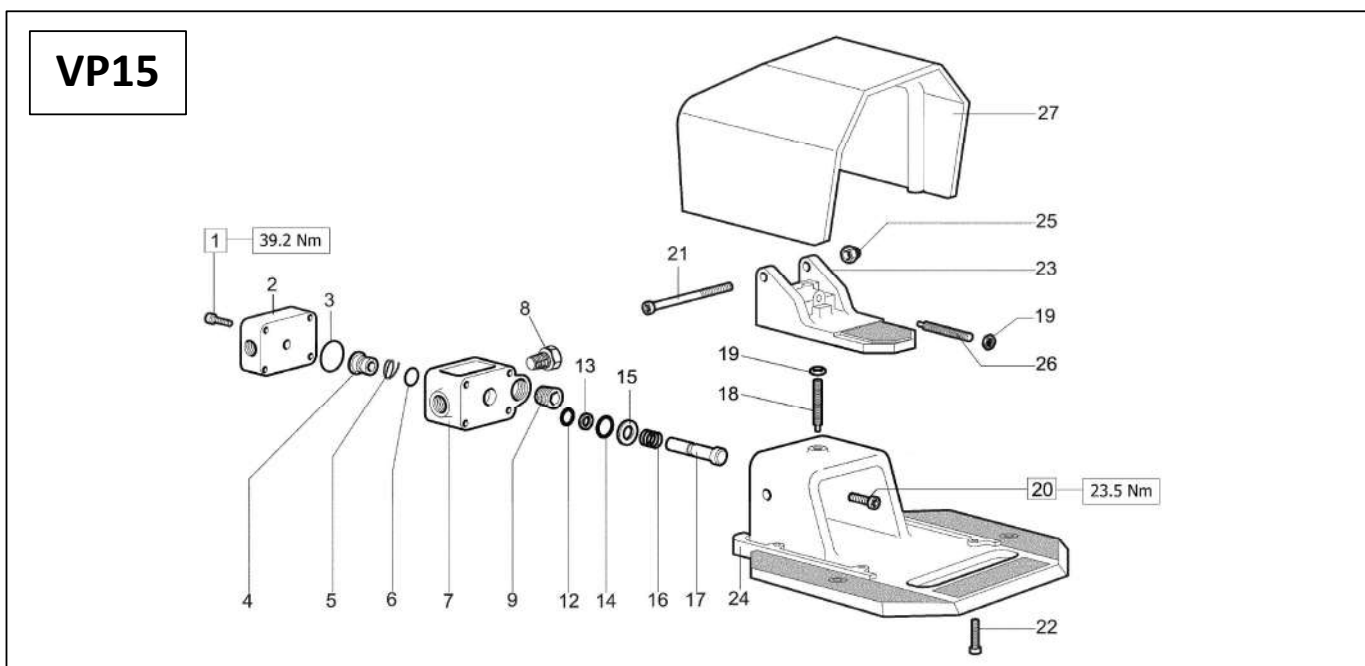
POS	CODE CODICE	DESCRIPTION DESCRIZIONE	KIT	NR. PCS.
1	36.3120.66	CORPO VALVOLA INFERIORE		1
2	99.4387.00	VITE M12x70 UNI 5931		4
4	94.7572.00	MOLLA Dm. 26.2x28.5		1
7	92.7776.00	FASCIA ELASTICA D. 45		3
8	90.5052.00	ANELLO ANTIEST. D. 9.5x14.0x1.5		3
9	90.3819.00	OR D. 9.13x2.62 NBR 70SH 109		1
10	36.7111.01	ASSIEME ASTA E PISTONCINO		1
11	90.3877.00	OR D. 39.34x2.62 NBR 70SH 3156		1
12	36.3121.66	CORPO VALVOLA		1
13	93.1972.00	RONDELLA CON TENUTA G 1/2"		2
14	98.2181.00	TAPPO G 1/2"		2
15	90.4041.00	OR D. 20.22x3.53 NBR 70SH 4081		1
16	90.5132.00	ANELLO ANTIEST. D. 20.0x26.0x4.0		1
17	36.3122.41	CORPO VALVOLA INTERMEDIO		1
18	90.3865.00	OR D. 29.82x2.62 NBR 70SH 3118		1
19	36.3358.66	SEDE		1

POS	CODE CODICE	DESCRIPTION DESCRIZIONE	KIT	NR. PCS.
20	36.3359.66	VALVOLA		1
21	94.7358.00	MOLLA Dm. 8.5x22.0		1
22	90.3830.00	OR D. 13.10x2.62 NBR 70SH 117		1
23	98.2101.00	TAPPO G 3/8"x9.5		1
24	94.8585.00	MOLLA A TAZZA D. 50.0x25.4x3.0		12
25	36.3127.66	PIATTELLO MOLLA		1
26	36.3123.66	CORPO VALVOLA SUPERIORE		1
27	99.4450.00	VITE M12x120 UNI 5931		4
28	92.2565.00	DADO M16x13		1
29	99.5136.00	VITE M16x41		1
30	36.3132.70	TAPPO		1
31	95.2730.00	NIPPLO M-F M30x1.5 - G 1/2"		1
32	94.7365.00	MOLLA Dm. 8.8x31.0		1
33	36.3125.66	UGELLO		1
34	90.3861.00	OR D. 26.65x2.62 NBR 70SH 3106		1



POS	CODE CODICE	DESCRIPTION DESCRIZIONE	KIT	NR. PCS.
1	0350.0002.0	VITE COPERCHIO CORPO		4
2	36.0251.66	COPERCHIO CORPO - PN15		1
3	90.4055.00	OR D. 29.75x3.53 NBR 70SH 4118	A	1
4	36.3458.66	SEDE VALVOLA	A	1
5	8811.1200.0	ANELLO ANTIESTRUSORE	A	1
6	90.3835.00	OR D. 15.08x2.62 NBR 70SH 119	A	1
7	36.0252.66	CORPO VALVOLA		1
8	93.1740.00	PASTIGLIA CONICA TENUTA		1
9	93.1740.00	PASTIGLIA CONICA TENUTA		1
12	8810.1200.1	OR D. 6.07x1.78	A	1
13	0105.0030.0	ANELLO ANTIESTRUSORE	A	1
14	8810.1100.2	OR D. 10.00x1.50	A	1
15	0102.0003.0	RONDELLA		1
16	0902.0011.0	MOLLA	A	1
17	36.3456.66	ASTA COMANDO	A	1
18	0053.0000.0	CILINDRO PNEUMATICO		1
19	0122.0000.0	SUPPORTO CILINDRO		1
20	8711.2160.3	VITE M8x20 UNI 5931		4
21	0102.0009.0	FLANGIA		1

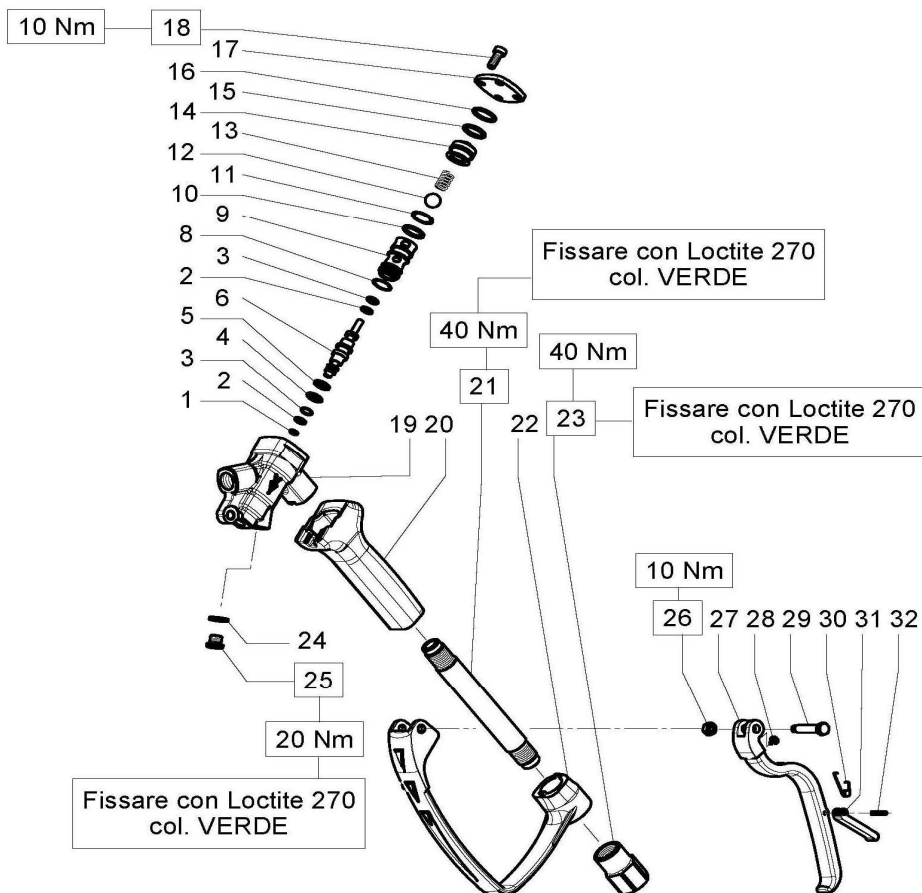
KIT RICAMBIO - SPARE KIT	
A	KIT 1250



POS	CODE CODICE	DESCRIPTION DESCRIZIONE	KIT	NR. PCS.
1	0350.0002.0	VITE COPERCHIO CORPO		4
2	36.0251.66	COPERCHIO CORPO		1
3	90.4055.00	OR D. 29.75x3.53 NBR 70SH 4118	A	1
4	36.3458.66	SEDE VALVOLA	A	1
5	8811.1200.0	ANELLO ANTIESTRUSORE	A	1
6	90.3835.00	OR D. 15.08x2.62 NBR 70SH 119	A	1
7	36.0252.66	CORPO VALVOLA		1
8	93.1740.00	PASTIGLIA CONICA TENUTA		1
9	93.1740.00	PASTIGLIA CONICA TENUTA		1
12	90.3574.00	OR D. 6.07x1.78 NBR 70SH 2025	A	1
13	0105.0030.0	ANELLO ANTIESTRUSORE	A	1

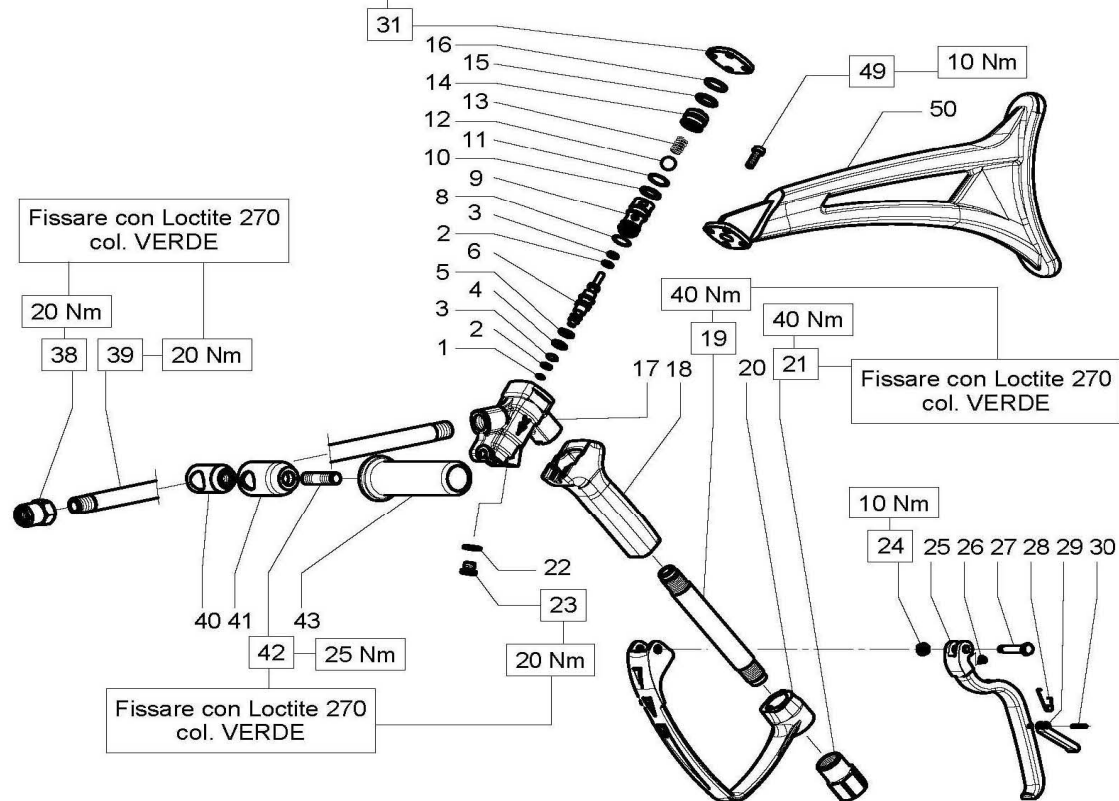
KIT RICAMBIO - SPARE KIT	
A	KIT 1250

POS	CODE CODICE	DESCRIPTION DESCRIZIONE	KIT	NR. PCS.
14	8810.1100.2	OR D. 10.00x1.50	A	1
15	0102.0003.0	RONDELLA		1
16	0902.0011.0	MOLLA	A	1
17	36.3456.66	ASTA COMANDO	A	1
18	0350.0004.0	VITE PEDANA		1
19	8720.0110.4	DADO M8x5		2
20	8711.2160.4	VITE M8x25 UNI 5931		4
21	8711.2111.9	VITE M8x100 UNI 5931		1
22	8711.1510.5	VITE M6x20 UNI 5931		4
23	0031.0001.0	PEDALE		1
24	0111.0001.0	PEDANA		1
25	8720.1105.4	DADO M8x5		1
26	0350.0003.0	VITE PEDALE		1
27	0414.0001.0	PROTEZIONE		1

**P560**

POS	CODE CODICE	DESCRIPTION DESCRIZIONE	KIT	NR. PCS.
1	90.3114.00	ANELLOQUAD-RING 6.65x1.78		1
2	90.5018.00	ANELLO ANTIEST. D. 5.7x10.1x1.5		2
3	90.3813.00	OR D. 5.23x2.62 NBR SH. 90 3021		2
4	90.3821.00	OR D. 9.19x2.62 NBR SH. 90 3037		1
5	90.5051.00	ANELLO ANTIEST. D. 9.5x13.9x1.5		1
6	18.2116.66	SPIILLO DI COMANDO		1
8	90.3676.00	OR D. 13.00x2.00 NBR SH. 90		1
9	18.2133.66	SEDE SFERA		1
10	90.5084.00	ANELLO ANTIEST. D. 14.7x18.9x1.5		1
11	90.3833.00	OR D. 13.95x2.62 NBR SH. 70 3056		1
12	97.4850.00	SFERA 1/2"		1
13	94.7377.00	MOLLA Dm. 9.5x17.7		1
14	18.2132.66	TAPPO		1
15	90.3837.00	OR D. 15.54x2.62 NBR SH. 70 3062		1
16	90.5095.00	ANELLO ANTIEST. D. 17.0x20.9x1.5		1
17	18.2113.36	PIASTRINA DI CHIUSURA		1
18	99.1852.00	VITE M6x16 UNI 5931		4

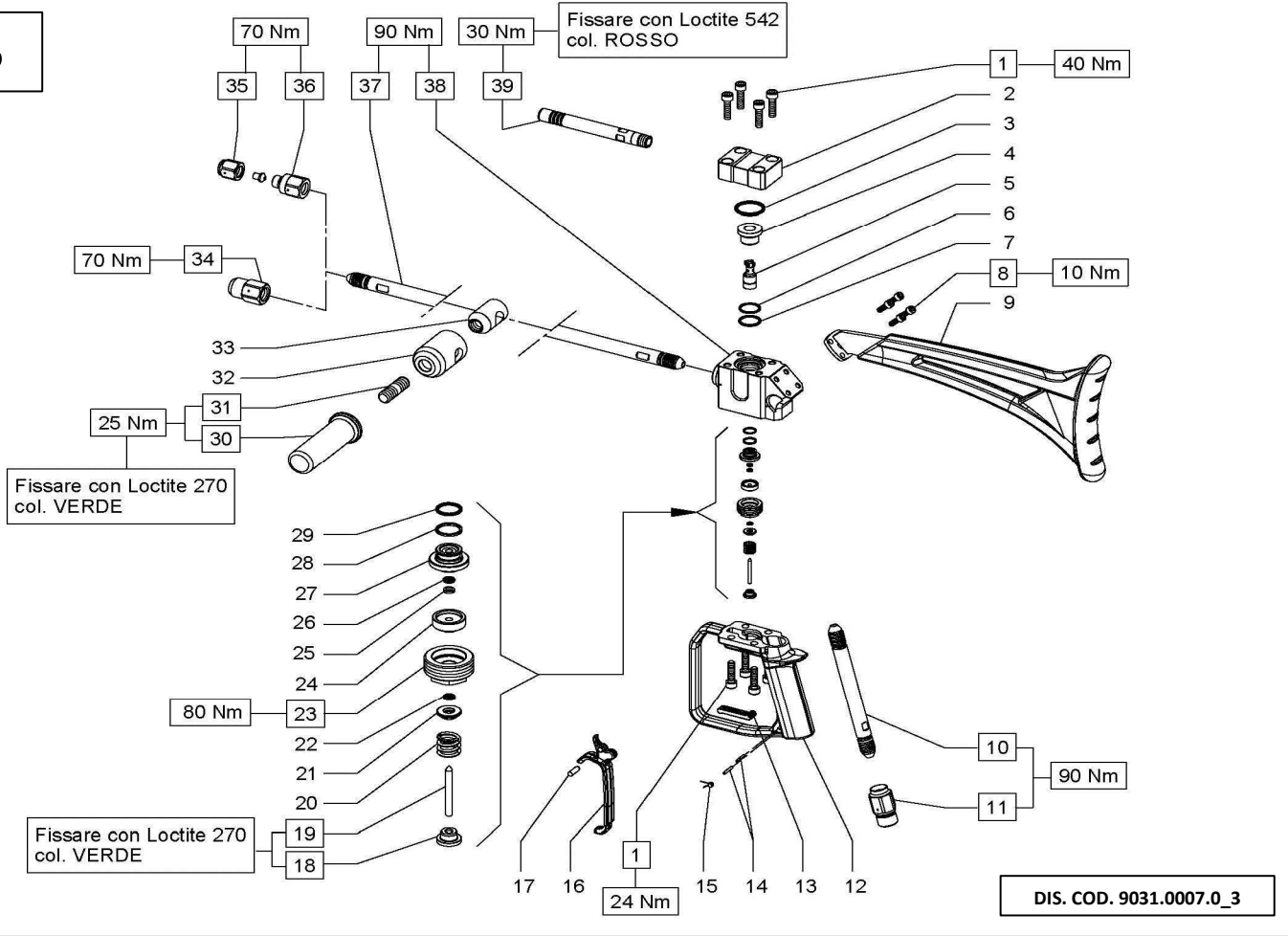
POS	CODE CODICE	DESCRIPTION DESCRIZIONE	KIT	NR. PCS.
19	18.2112.36	CORPO		1
	18.2204.36	CORPO - ATEX		
20	18.2119.02	IMPUGNATURA COMPLETA		1
	18.2205.47	IMPUGNATURA COMPLETA - ATEX		
21	18.2118.91	TUBO		1
22	18.2123.22	PROTEZIONE		1
23	18.2114.66	RACCORDO D'ENTRATA G 1/2"		1
24	93.1780.00	RONDELLA CON TENUTA G 1/8"		1
25	98.1970.00	TAPPO G 1/8"		1
26	92.2024.00	DADO M6x5		1
27	18.2121.22	LEVA DI COMANDO		1
28	18.2082.64	PIATTELLO DI SPINTA		1
29	18.2124.64	PERNO		1
30	94.8705.00	MOLLA DI TORSIONE		1
31	18.2122.22	LEVA DI SICUREZZA		1
32	97.6664.00	SPINA CILINDRICA D. 3.0x18.0		1



POS	CODE CODICE	DESCRIPTION DESCRIZIONE	KIT	NR. PCS.
1	90.3114.00	ANELLOQUAD-RING 6.65x1.78		1
2	90.5018.00	ANELLO ANTIEST. D. 5.7x10.1x1.5		2
3	90.3813.00	OR D. 5.23x2.62 NBR SH. 90 3021		2
4	90.3821.00	OR D. 9.19x2.62 NBR SH. 90 3037		1
5	90.5051.00	ANELLO ANTIEST. D. 9.5x13.9x1.5		1
6	18.2116.66	SPILLO DI COMANDO		1
8	90.3676.00	OR D. 13.00x2.00 NBR SH. 90		1
9	18.2133.66	SEDE SFERA		1
10	90.5084.00	ANELLO ANTIEST. D. 14.7x18.9x1.5		1
11	90.3833.00	OR D. 13.95x2.62 NBR SH. 70 3056		1
12	97.4850.00	SFERA 1/2"		1
13	94.7377.00	MOLLA Dm. 9.5x17.7		1
14	18.2132.66	TAPPO		1
15	90.3837.00	OR D. 15.54x2.62 NBR SH. 70 3062		1
16	90.5095.00	ANELLO ANTIEST. D. 17.0x20.9x1.5		1
17	18.2112.36	CORPO		1
	18.2204.36	CORPO - ATEX		
18	18.2119.02	IMPUGNATURA COMPLETA		1
	18.2205.47	IMPUGNATURA COMPLETA - ATEX		
19	18.2118.91	TUBO		1
20	18.2123.22	PROTEZIONE		1

POS	CODE CODICE	DESCRIPTION DESCRIZIONE	KIT	NR. PCS.
21	18.2114.66	RACCORDO D'ENTRATA G 1/2"		1
22	93.1780.00	RONDELLA CON TENUTA G 1/8"		1
23	98.1970.00	TAPPO G 1/8"		1
24	92.2024.00	DADO M6x5		1
25	18.2121.22	LEVA DI COMANDO		1
26	18.2082.64	PIATTELLO DI SPINTA		1
27	18.2124.64	PERNO		1
28	94.8705.00	MOLLA DI TORSIONE		1
29	18.2122.22	LEVA DI SICUREZZA		1
30	97.6664.00	SPINA CILINDRICA D. 3.0x18.0		1
31	18.2113.36	PIASTRINA DI CHIUSURA		1
38	10.0639.66	NIPPLIO G 1/4"		1
39	10.0650.91	TUBO G 3/8"x750		1
	10.0642.91	TUBO G 3/8"x1000		
40	10.0638.71	BUSSOLA BLOCCAGGIO IMPUGNATURA		1
41	10.0637.71	SOSTEGNO IMPUGNATURA		1
42	95.8300.00	PRIGIONIERO M12x25		1
43	10.0636.71	IMPUGNATURA MOBILE		1
49	99.1852.00	VITE M6x16 UNI 5931		4
50	18.2127.02	SPALLIERA		1
	18.2203.02	SPALLIERA - ATEX		

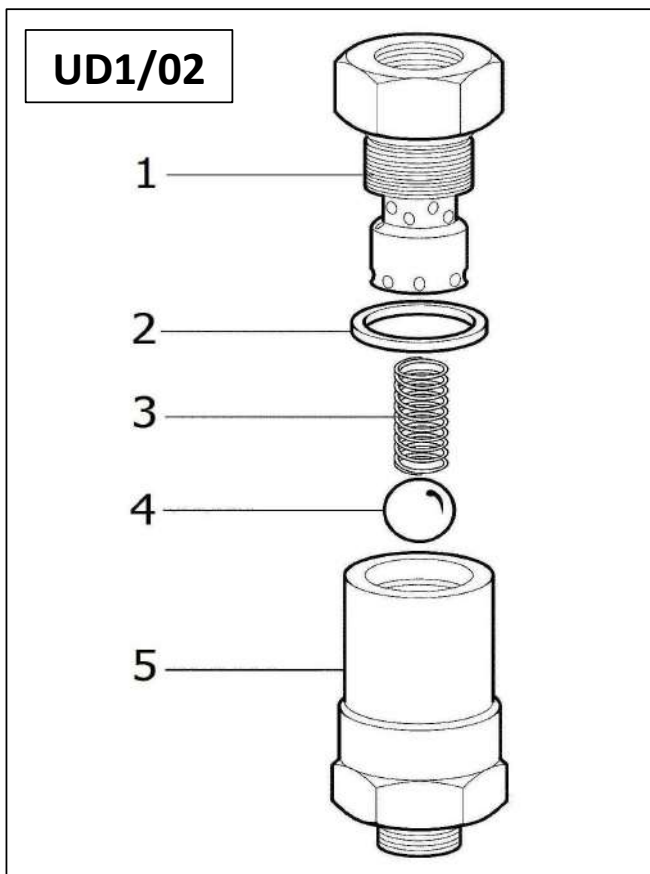
P15



POS	CODE CODICE	DESCRIPTION DESCRIZIONE	KIT	NR. PCS.
1	0350.0002.0	VITE COPERCHIO CORPO		8
2	0602.0040.0	COPERCHIO CORPO		1
3	90.4055.00	OR D. 29.75x3.53 NBR 70SH 4118	A	1
4	0812.0083.0	SEDE VALVOLA	A	1
5	0852.0009.0	PISTONE	A	1
6	0105.0038.0	ANELLO ANTIEST. D. 22	A	1
7	8810.1011.2	OR D. 21.89x2.62	A	1
8	99.1852.00	VITE M6x16 UNI 5931		4
9	18.2127.02	SPALLIERA		1
10	0652.0009.0	TUBO DI ATTACCO		1
11	0732.0035.0	NIPPLO F-M M18x1.5 - M24x1.5		1
12	0124.0012.0	IMPUGNATURA		1
13	18.2122.22	LEVA DI SICUREZZA		1
14	97.6664.00	SPINA CILINDRICA D. 3.0x18.0		2
15	94.8704.00	MOLLA DI TORSIONE		1
16	0030.0012.0	LEVA DI COMANDO		1
17	0340.0011.0	SPINA CILINDRICA D. 6.0x20.0		1
18	0102.0023.0	BOCCOLA PER SPILLO	A	1
19	0832.0036.0	PERNO PER SPILLO	A	1
20	0902.0011.0	MOLLA Dm. 12.4x14.0		1
21	10200220	RONDELLA APOGGIO MOLLA		1
22	8810.1100.0	OR D. 4.00x1.50	A	1
23	0332.0017.0	GHIERA		1

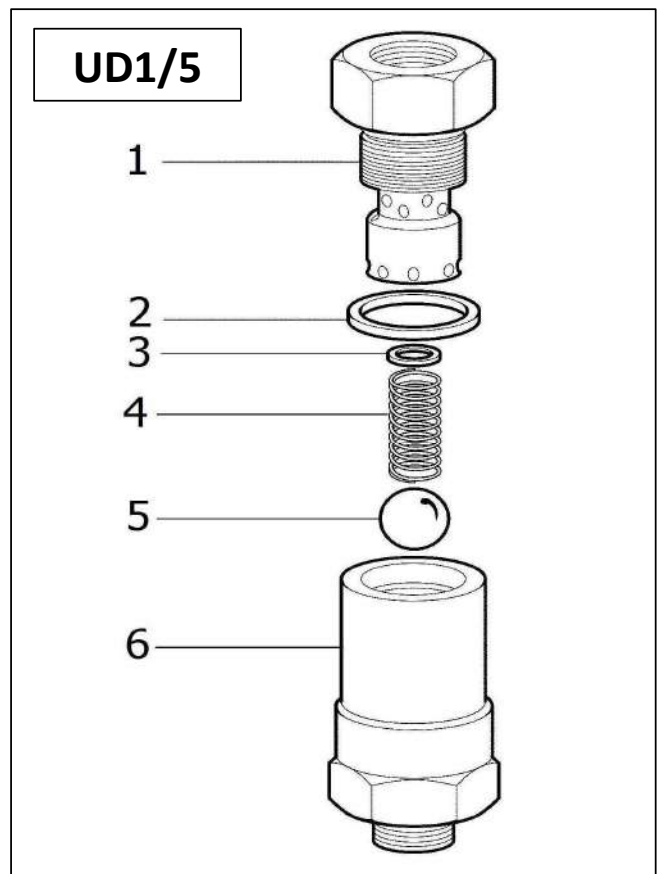
POS	CODE CODICE	DESCRIPTION DESCRIZIONE	KIT	NR. PCS.
24	0213.0063.0	GUIDA SPILLO		1
25	0105.0036.0	ANELLO ANTIEST. D. 4	A	1
26	8810.1800.2	OR D. 3.69x1.78	A	1
27	0212.0036.0	BOCCOLA GUIDA SPILLO		1
28	0105.0037.0	ANELLO ANTIEST. D. 13.4	A	1
29	90.3589.00	OR D. 12.42x1.78 NBR 70SH 2050	A	1
30	10.0636.71	IMPUGNATURA MOBILE		1
31	95.8300.00	PRIGIONIERO		1
32	10.0637.71	SOSTEGNO IMPUGNATURA		1
33	10.0638.71	BUSSOLA BLOCCAGGIO IMPUGNATURA		1
34	0732.0034.0	NIPPLO F-F M18x1.5 - G 1/4" - OPTIONAL		1
35	0332.0018.0	GHIERA PORTA UGELLO - OPTIONAL		1
36	0732.0036.0	NIPPLO PORTA UGELLO - OPTIONAL		1
37	0652.0010.0	TUBO M18x1.5x750		1
	18.0135.66	TUBO M18x1.5x1000		
38	0602.0041.0	CORPO VALVOLA		1
39	0652.0000.0	TUBO DI SCARICO		1

KIT RICAMBIO - SPARE KIT	
A	KIT 1296 (P15)



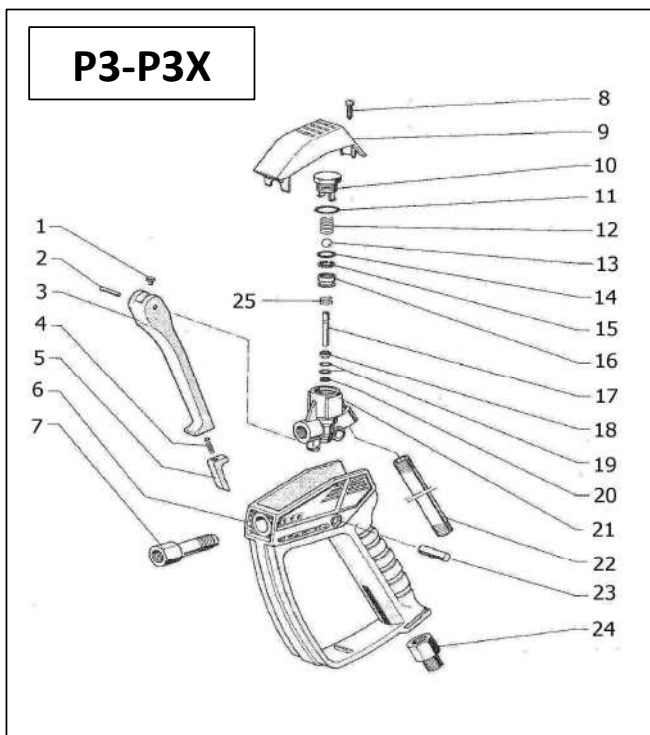
POS	CODE CODICE	DESCRIPTION DESCRIZIONE	KIT	NR. PCS.
1	0213.0012.0	NIPPLO ARRESTO SFERA		1
2	8811.1010.3	RONDELLA DI TENUTA G 1"	A	1
3	0902.9001.0	MOLLA	A	1
4	8119.0201.7	SFERA 7/8"	A	1
5	0602.0002.0	CORPO VALVOLA		1

KIT RICAMBIO - SPARE KIT	
A	KIT 1248 (UD1/02)



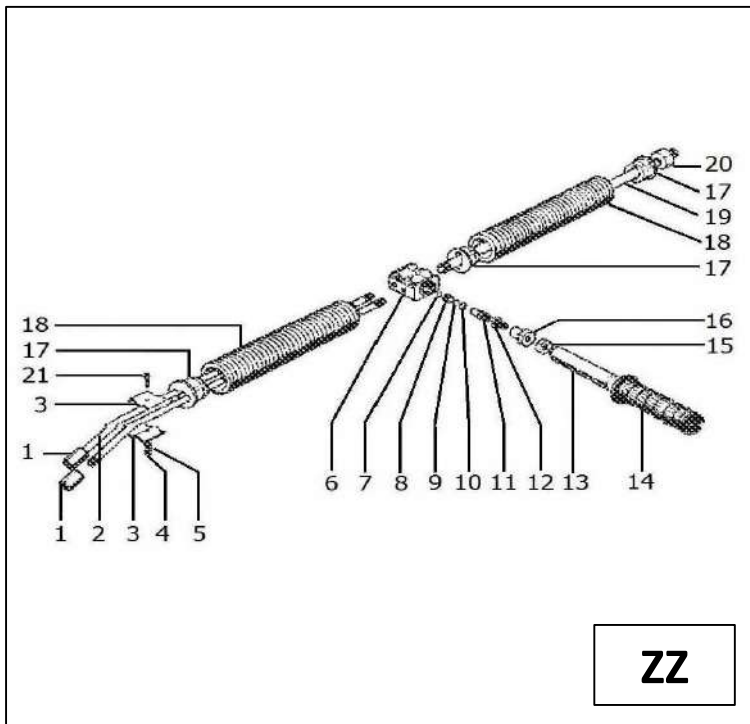
POS	CODE CODICE	DESCRIPTION DESCRIZIONE	KIT	NR. PCS.
1	0213.0013.0	NIPPLO ARRESTO SFERA		1
2	8811.1010.3	RONDELLA DI TENUTA G 1"	A	1
3	0102.0002.0	DISTANZIALE		1
4	0902.0010.0	MOLLA	A	1
5	8119.0201.7	SFERA 7/8"	A	1
6	0602.0002.0	CORPO VALVOLA		1

KIT RICAMBIO - SPARE KIT	
A	KIT 1249 (UD1/5)

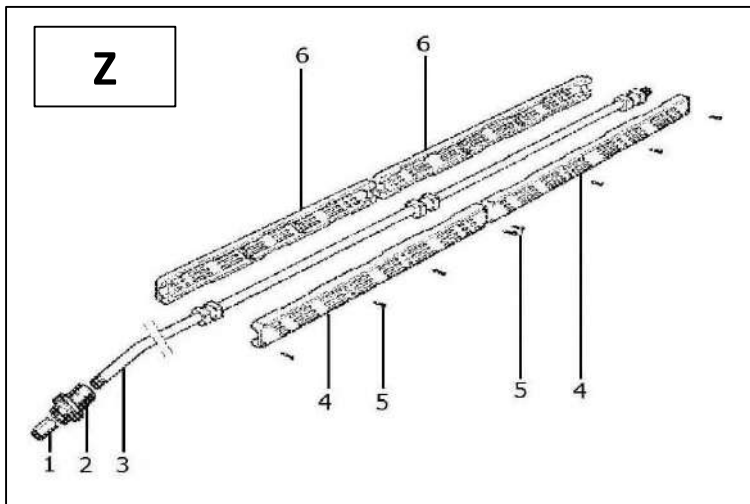


KIT RICAMBIO - SPARE KIT	
A	KIT 0116 (P3-P3X)

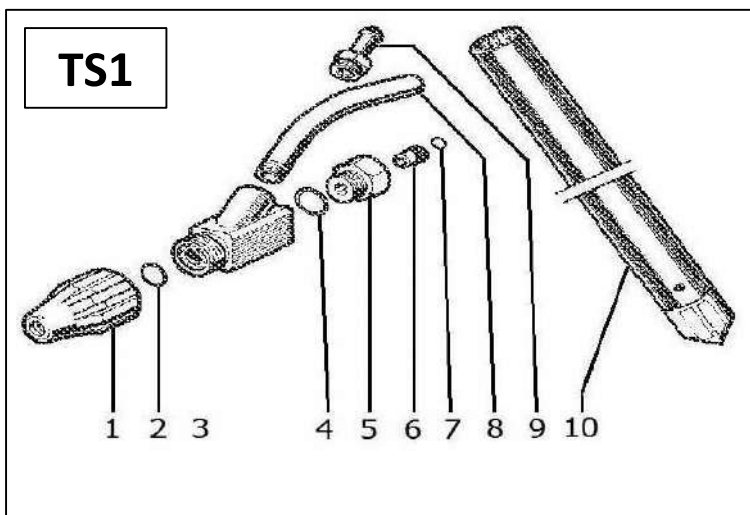
POS	CODE CODICE	DESCRIPTION DESCRIZIONE	KIT	NR. PCS.
1	18.2082.64	PIATTELLO DI SPINTA		1
2	97.6143.00	SPINA CILINDRICA D. 4.0x20.0		1
3	18.2079.51	LEVA		1
4	94.7303.00	MOLLA Dm. 2.8x21.0		1
5	18.2050.51	NOTTOLINO		1
6	18.2080.51	CORPO PISTOLA		1
7	18.2078.64	NIPPLO G 1/4" F - PER P3		1
8	99.0845.00	VITE D. 3.5x16.0 UNI 7049		1
9	18.2081.51	COPERCHIO		1
10	18.2075.70	TAPPO M18x1	A	1
11	90.3593.00	OR D. 15.60x1.78 NBR 70SH 2062	A	1
12	94.7342.00	MOLLA Dm. 7.5x19.7	A	1
13	97.4810.00	SFERA 5/16"	A	1
14	90.3585.00	OR D. 10.82x1.78 NBR 70SH 2043	A	1
15	90.5068.00	ANELLO ANTIEST. D. 11.9x14.5x1.5	A	1
16	18.2074.66	SEDE VALVOLA	A	1
17	18.2076.66	ASTA		1
18	18.2077.70	GUIDA ASTA		1
19	90.3569.00	OR D. 3.69x1.78 NBR 70SH 2015		2
20	90.5007.00	ANELLO ANTIEST. D. 4.0x6.8x1.5		1
21	18.2073.41	CORPO OTTURATORE		1
22	18.2083.89	TUBO G 1/4"		1
23	97.6200.00	SPINA CILINDRICA D. 8.5x34.0		1
24	95.2566.00	NIPPLO M-F G 1/4"x G 1/4" - NO STD.		
	95.2626.00	NIPPLO M-F G 3/8"x G 1/4" - NO STD.		1
	95.2665.00	NIPPLO M-F G 1/2"x G 1/4" - NO STD.		
	ZINA 1/4"F	INNESTO VITE G 1/4" F - STD. PER P3X		
25	94.7351.00	MOLLA Dm. 8.2x8.0		1



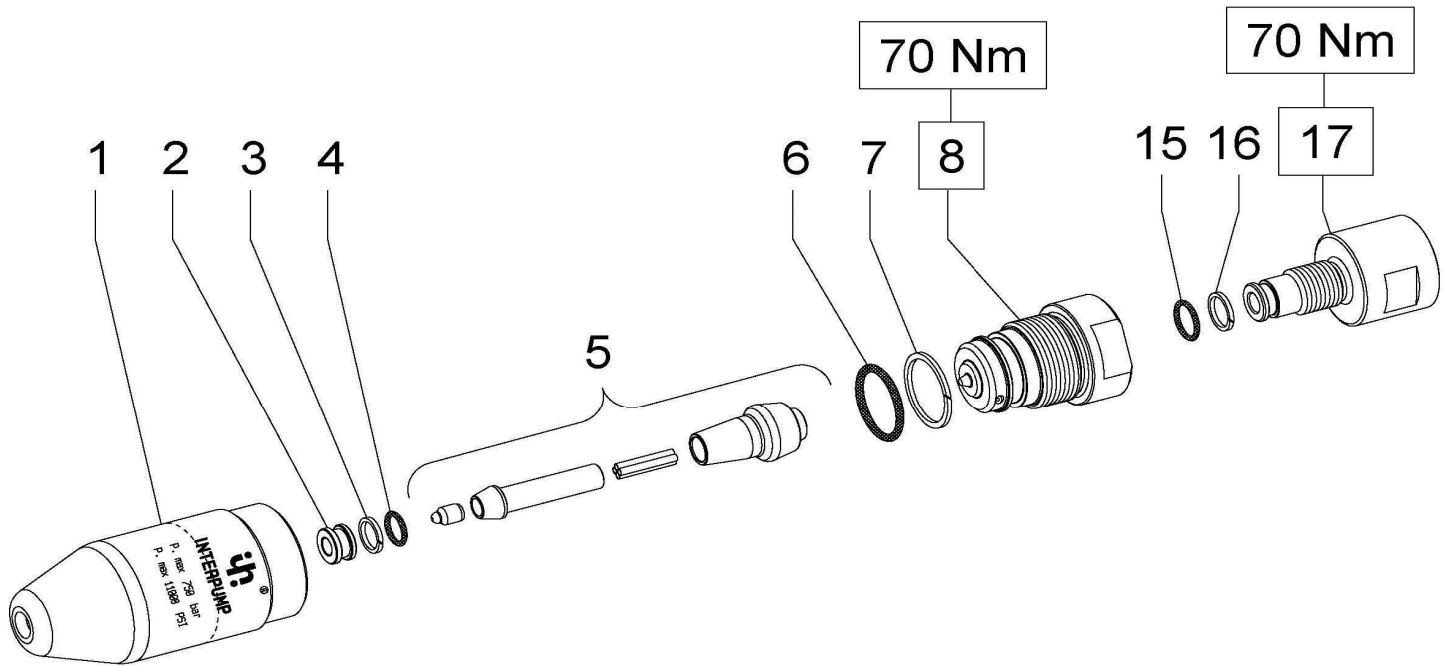
POS	CODE CODICE	DESCRIPTION DESCRIZIONE	KIT	NR. PCS.
1	94.4812.00	MANICOTTO G 1/8"x30		2
	94.5130.00	MANICOTTO G 1/4"x G 1/8"		
2	18.0072.89	TUBO G 1/8"		2
3	18.0081.34	PIASTRINA		4
4	92.1975.00	DADO M5x8		2
5	96.6880.00	RONDELLA D. 5.0x11.0x1.0		2
6	10.0071.41	CORPO		1
7	90.3575.00	OR D. 6.75x1.78		1
8	10.0085.66	SEDE VALVOLA		1
9	90.3577.00	OR D. 7.66x1.78		1
10	90.5033.00	ANELLO ANTIEST. D. 8.0x11.0x1.5		1
11	10.0073.66	OTTURATORE		1
12	90.3835.00	OR D. 15.08x2.62 NBR 70SH 119		1
13	10.0079.61	IMPUGNATURA		1
14	94.5570.00	MANOPOLA		1
15	92.2375.00	DADO M10x8		1
16	10.0072.70	NIPPLO		1
17	18.0082.51	DISTANZIALE		4
18	18.0079.51	SOFFIETTO		2
19	18.2033.89	TUBO G 1/4"		1
20	94.4832.00	MANICOTTO G 1/4"x25		1
21	99.1567.00	VITE M5x16 UNI 5931		2



POS	CODE CODICE	DESCRIPTION DESCRIZIONE	KIT	NR. PCS.
1	94.4834.00	MANICOTTO G 1/8"x30		1
	94.5130.00	MANICOTTO G 1/4"x G 1/8"		
2	18.0027.51	PROTEZIONE UGELLO		1
3	18.0066.02	TUBO LANCIA - Z7		1
	18.0067.02	TUBO LANCIA - Z9		
	18.0068.02	TUBO LANCIA - Z12		
	18.0069.02	TUBO LANCIA - Z15		
	18.0070.02	TUBO LANCIA - Z17		
18.0071.02	TUBO LANCIA - Z20			
4	18.0064.51	SEMIGUSCIO DX		2
5	99.0654.00	VITE D. 2.9x13.0 UNI 7049		16
9	18.0065.51	SEMIGUSCIO SX		2

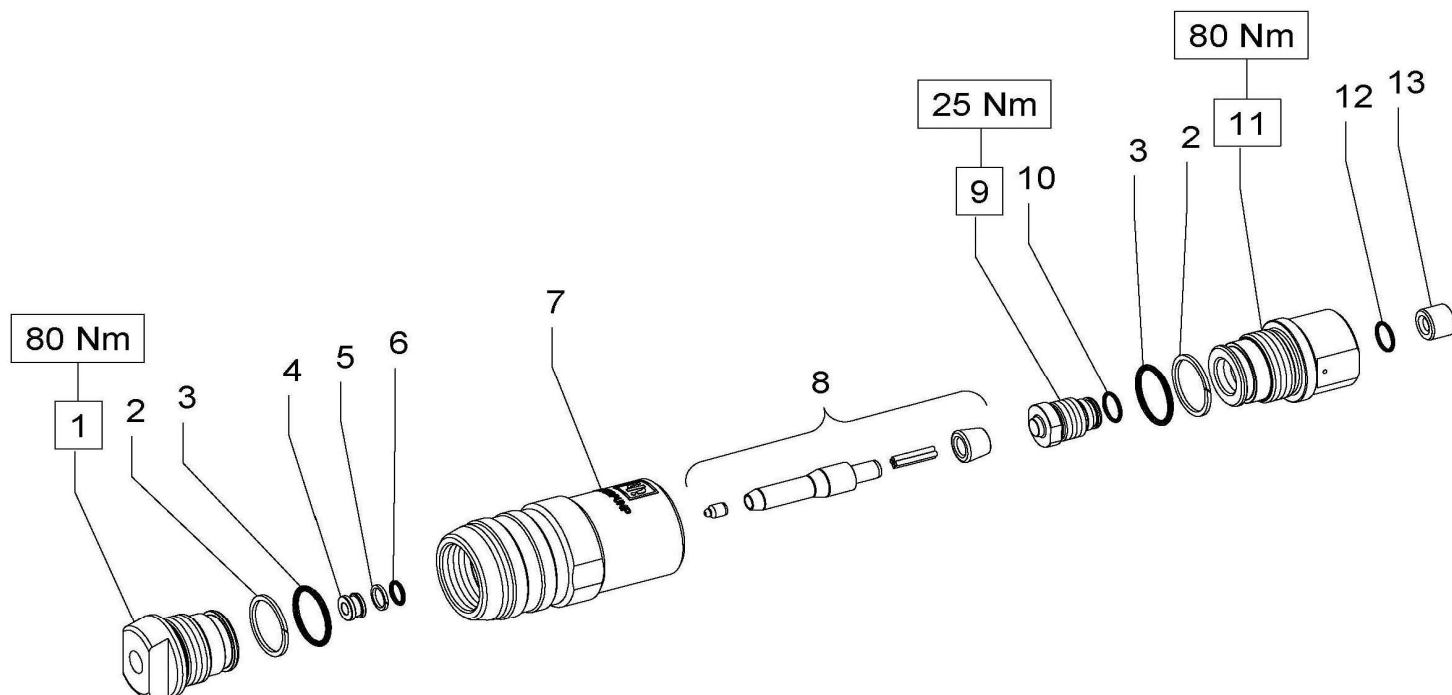


POS	CODE CODICE	DESCRIPTION DESCRIZIONE	KIT	NR. PCS.
1	10.7050.01	ASSIEME GHIERA + UGELLO D. 6		1
2	90.3828.00	OR D. 12.37x2.62 NBR 70SH 3050		1
3	10.7062.01	CORPO		1
4	90.3593.00	OR D. 15.60x1.78 NBR 70SH 2062		1
5	10.0129.70	NIPPLO PORTA-UGELLO		1
4	10.0141.66	UGELLO D. 1.50 - TESTINA NR. 0		1
	10.0133.66	UGELLO D. 1.60 - TESTINA NR. 1		
	10.0134.66	UGELLO D. 1.70 - TESTINA NR. 2		
	10.0135.66	UGELLO D. 1.85 - TESTINA NR. 3		
	10.0140.66	UGELLO D. 2.10 - TESTINA NR. 4		
10.0330.66	UGELLO D. 2.30 - TESTINA NR. 5			
7	90.3576.00	OR D. 6.75x1.78 NBR 70SH 106		1
8	10.0137.89	TUBO PORTAGOMMA		1
9	96.3295.00	RACCORDO DIRITTO D. 14 - NO STD.		1
10	ZTESOND	TUBO ASPIRAZIONE SABBIA		1

**RMAX750**

POS	CODE CODICE	DESCRIPTION DESCRIZIONE	KIT	NR. PCS.
1	10.0623.66	CORPO UGELLO ROTANTE		1
2	10.0630.11	SEDE		1
3	90.5061.00	ANELLO ANTIEST. D. 10.4x13.0x1.5		1
4	90.3582.00	OR D. 9.25x1.78 NBR 70SH 2037		1
5	***	SEE TABLE "A" – VEDI TABELLA "A"		1
6	90.3855.00	OR D. 23.47x2.62 NBR 70SH 3093		1
7	90.5155.00	ANELLO ANTIEST. D. 23.9x28.0x2.0		1
8	***	SEE TABLE "A" – VEDI TABELLA "A"		1
15	90.3587.00	OR D. 11.11x1.78 NBR 70SH 114		1
16	90.5066.00	ANELLO ANTIEST. D. 11.4x14.0x1.5		1
17	10.0646.66	NIPPLO M-F G 3/8" – G 3/8" - STD.		1
	10.0625.66	NIPPLO M-F G 3/8" – G 1/2" - MAX. 500 BAR		
	10.0647.66	NIPPLO M-F G 3/8" – Rc 3/8"		
	10.0700.56	NIPPLO M-F G 3/8" – M18x1.5		

TABLE "A" - TABELLA "A"				
POS	CODE CODICE	DESCRIPTION DESCRIZIONE	MOD.	NR. PCS.
5	10.7447.01	ASSIEME ROTORE F (UGELLO D. 1.00)	F	1
8	10.0809.66	NIPPLO CONVOGLIATORE F (2 FORI-D. 1.40)		1
5	10.7395.01	ASSIEME ROTORE N (UGELLO D. 1.55)	N	1
8	10.0628.66	NIPPLO CONVOGLIATORE N (4 FORI-D. 2.75)		1
5	10.7396.01	ASSIEME ROTORE J (UGELLO D. 1.35)	J	1
8	10.0626.66	NIPPLO CONVOGLIATORE J (4 FORI-D. 2.00)		1
5	10.7397.01	ASSIEME ROTORE G (UGELLO D. 1.10)	G	1
8	10.0627.66	NIPPLO CONVOGLIATORE G (2 FORI-D. 1.40)		1
5	10.7400.01	ASSIEME ROTORE R (UGELLO D. 1.80)	R	1
8	10.0648.66	NIPPLO CONVOGLIATORE R (4 FORI-D. 3.50)		1

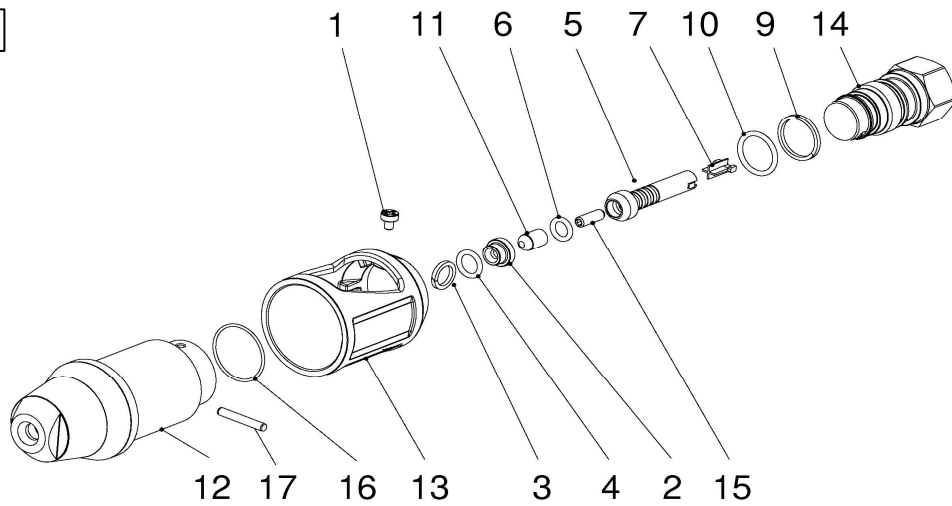
**RMAX1500**

POS	CODE CODICE	DESCRIPTION DESCRIZIONE	KIT	NR. PCS.
1	10.0662.66	NIPPLO ANTERIORE		1
2	90.5170.00	ANELLO ANTIEST. D. 28.0x32.0x2.0		2
3	90.3861.00	OR D. 26.65x2.62 NBR 70SH 3106		2
4	10.0630.11	SEDE		1
5	90.5061.00	ANELLO ANTIEST. D. 10.4x13.0x1.5		1
6	90.3582.00	OR D. 9.25x1.78 NBR 70SH 2037		1
7	10.0707.56	CORPO UGELLO ROTANTE		1
8	***	SEE TABLE "A" – VEDERE TABELLA "A"		1
9	***	SEE TABLE "A" – VEDERE TABELLA "A"		1
10	90.3589.00	OR D. 12.42x1.78 NBR 70SH 2050		1
11	***	SEE TABLE "B" – VEDERE TABELLA "B"		1
12	***	SEE TABLE "B" – VEDERE TABELLA "B"		1
13	***	SEE TABLE "B" – VEDERE TABELLA "B"		1

TABLE "A" - TABELLA "A"				
POS	CODE CODICE	DESCRIPTION DESCRIZIONE	MOD.	NR. PCS.
8	10.7448.01	ASSIEME ROTORE 15C (UGELLO D. 0.70)	15C	1
9	10.0826.66	CONVOGLIATORE 15C (2 FORI – D. 0.70)		1
8	10.7403.01	ASSIEME ROTORE 15E (UGELLO D. 0.90)	15E	1
9	10.0654.66	CONVOGLIATORE 15E (2 FORI – D. 0.90)		1
8	10.7404.01	ASSIEME ROTORE 15F (UGELLO D. 1.00)	15F	1
9	10.0655.66	CONVOGLIATORE 15F (2 FORI – D. 1.00)		1
8	10.7405.01	ASSIEME ROTORE 15G (UGELLO D. 1.10)	15G	1
9	10.0656.66	CONVOGLIATORE 15G (2 FORI – D. 1.10)		1
8	10.7406.01	ASSIEME ROTORE 15H (UGELLO D. 1.20)	15H	1
9	10.0657.66	CONVOGLIATORE 15H (2 FORI – D. 1.20)		1
8	10.7407.01	ASSIEME ROTORE 15J (UGELLO D. 1.35)	15J	1
9	10.0658.66	CONVOGLIATORE 15J (2 FORI – D. 1.35)		1

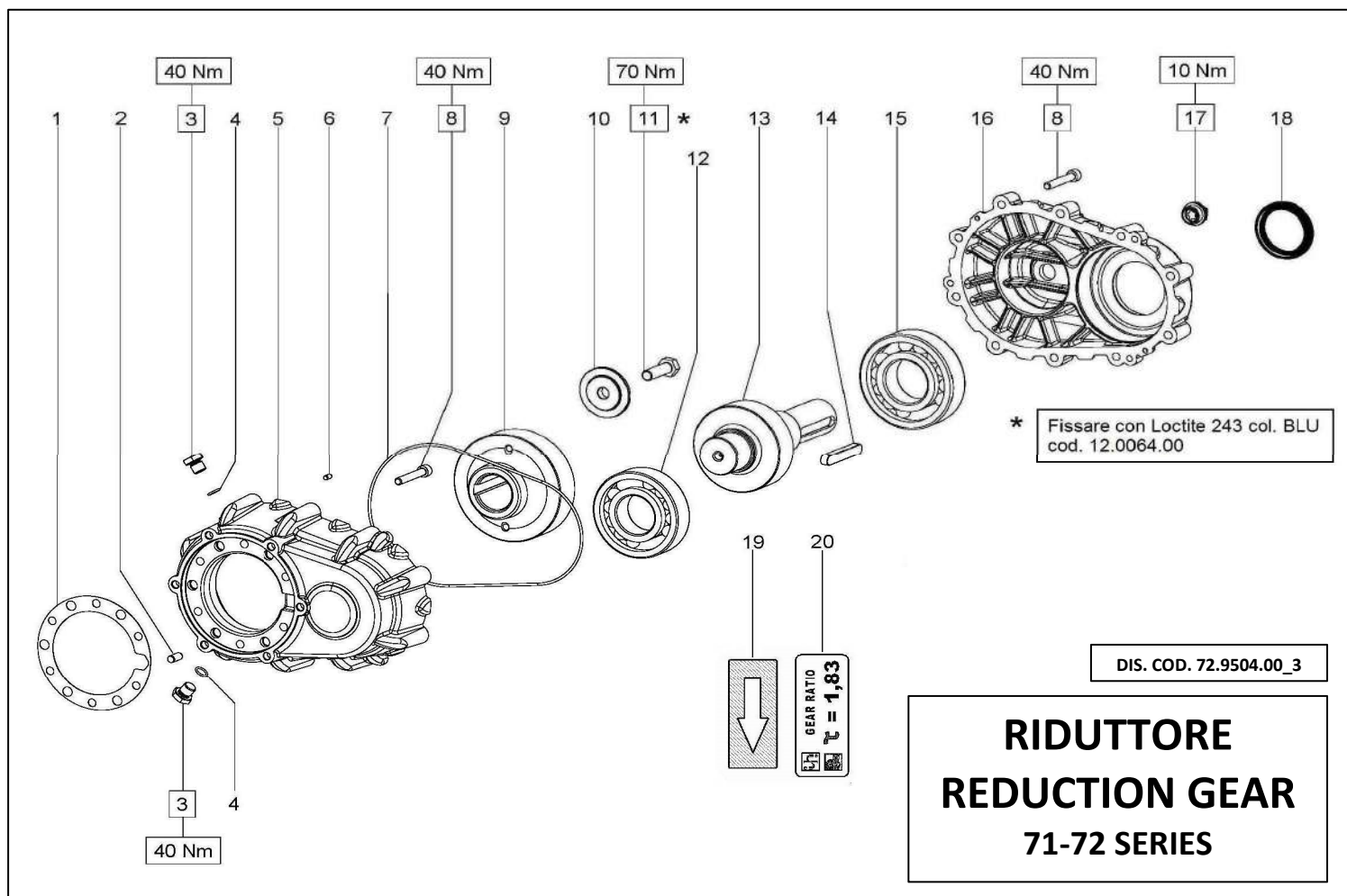
TABLE "B" - TABELLA "B"				
POS	CODE CODICE	DESCRIPTION DESCRIZIONE		NR. PCS.
11	10.0663.66	NIPPLO F-F M20x1.5 LH - M14x1.5 LH		1
12	90.3672.00	OR D. 12.00x2.00		1
13	10.0666.66	PASTIGLIA PER TENUTA NIPPLO		1
11	10.0664.66	NIPPLO F-F M20x1.5 LH - M18x1.5		1
12	90.3679.00	OR D. 16.00x2.00		1
13	10.0667.66	PASTIGLIA PER TENUTA NIPPLO		1
11	10.0665.66	NIPPLO F-F M20x1.5 LH – Rc 3/8"		1
12	-	-		-
13	-	-		-

DIS. COD. 10.9560.00_2

**SILVER**

POS	CODE CODICE	DESCRIPTION DESCRIZIONE	KIT	NR. PCS.
1	99.0702.00	VITE M3x04 7687		1
2	10.1039.07	SEDE		1
3	90.5033.00	ANELLO ANTIEST. D.8.0x11.0x1.5		1
4	90.3578.00	OR D. 7.65x1.78 NBR 70SH 2031		1
5	10.7457.01	GR. ROTORE+CONO		1
6	90.3574.00	OR D. 6.07x1.78 NBR 70SH 2025		1
7	10.0453.51	GUIDA FLUSSO		1
9	90.5085.00	ANELLO ANTIEST. D. 15.3x17.9x1.5		1
10	90.3591.00	OR D. 14.00x1.78 NBR 70SH 2056		1
11	10.0937.07	TESTINA SFERICA		1
12	10.1009.56	CORPO TESTINA		1
13	10.1010.51	PROTEZIONE TESTINA		1
14	***	SEE TABLE "A" - VEDERE TABELLA "A"		1
15	***	SEE TABLE "A" - VEDERE TABELLA "A"		1
16	90.3501.00	OR D. 21.00x1.00 NBR 70SH		1
17	97.6136.00	SPINA D. 3.0x20		1

TABLE "A" - TABELLA "A"				
POS	CODE CODICE	DESCRIPTION DESCRIZIONE	MOD.	NR. PCS.
14	10.1006.66	NIPPLO INLET M-F M20x1.5 - G1/4" D.1.7	#030	1
	10.1015.66	NIPPLO INLET M-F M20x1.5 - G3/8" D.1.7		1
15	98.6615.00	UGELLO M4-130		1
14	10.1006.66	NIPPLO INLET M-F M20x1.5 - G1/4" D.1.7	#035	1
	10.1015.66	NIPPLO INLET M-F M20x1.5 - G3/8" D.1.7		1
15	98.6632.00	UGELLO M4-130		1
14	10.1007.66	NIPPLO INLET M-F M20x1.5 - G1/4" D.2.5	#045	1
	10.1016.66	NIPPLO INLET M-F M20x1.5 - G3/8" D.2.5		1
15	98.6725.00	UGELLO M4-150		1
14	10.1008.66	NIPPLO INLET M-F M20x1.5 - G1/4" D.2.7	#055	1
	10.1017.66	NIPPLO INLET M-F M20x1.5 - G3/8" D.2.7		1
15	98.6820.00	UGELLO M4-165		1

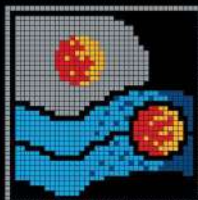


POS	CODE CODICE	DESCRIPTION DESCRIZIONE	KIT	NR. PCS.
1	72.2107.84	GUARNIZIONE SCATOLA RIDUTTORE	A	1
2	97.6185.00	SPINA CILINDRICA D. 8.0x18.0	A	1
3	98.2042.50	TAPPO G 1/4"x9 TE17 ZINC.	A	2
4	90.3585.00	OR D. 10.82x1.78 NBR 70SH 2043	A	2
5	72.2108.20	SCATOLA RIDUTTORE	A	1
6	97.6152.00	SPINA CILINDRICA D. 5.0x10.0	A	2
7	90.3948.00	OR D.209.22x2.62 NBR 70SH 2-172	A	1
8	99.3146.00	VITE M8x50 UNI 5931	A	16
9	10.0711.35	CORONA Z34 R. 1.250 - ELICOIDALE	A	
	10.0712.35	CORONA Z37 R. 1.500 - ELICOIDALE	A	1
	10.0713.35	CORONA Z40 R. 1.830 - ELICOIDALE	A	
10	72.2110.55	RONDELLA FISSAGGIO CORONA	A	1
11	99.4307.00	VITE M12x40 UNI 5931	A	1
12	91.8577.00	CUSCINETTO A SFERE	A	1
13	10.0708.35	PIGNONE Z27 R. 1.250 - ELICOIDALE	A	
	10.0709.35	PIGNONE Z25 R. 1.500 - ELICOIDALE	A	1
	10.0710.35	PIGNONE Z22 R. 1.830 - ELICOIDALE	A	

POS	CODE CODICE	DESCRIPTION DESCRIZIONE	KIT	NR. PCS.
14	91.5000.00	LINGUETTA 9.0x8.0x70.0	A	1
15	91.8593.00	CUSCINETTO A SFERE	A	1
16	72.2109.20	COPERCHIO SCATOLA RIDUTTORE	A	1
17	97.5940.00	SPIA LIVELLO OLIO G 1/2"	A	1
18	90.1700.00	ANELLO RAD. D. 50.0x65.0x8.0	A	1
19	98.2648.00	TARGHETTA INDICAZIONE DI ROTAZIONE	A	1
	98.2656.00	TARGHETTA RIDUTTORE R. 1.250	A	
20	98.2658.00	TARGHETTA RIDUTTORE R. 1.500	A	1
	98.2660.00	TARGHETTA RIDUTTORE R. 1.830	A	

KIT RICAMBIO - SPARE KIT

A	KIT 2073 (R. 1:1.250)
A	KIT 2074 (R. 1:1.500)
A	KIT 2075 (R. 1:1.830)



A brand of



**INTERPUMP
GROUP**

AZIENDA CON SISTEMA
DI GESTIONE QUALITÀ
CERTIFICATO DA DNV
= ISO 9001 =

Pratissoli

PRATISSOLI a brand of INTERPUMP GROUP S.P.A.
Via E. Fermi, 25 42049 S. Ilario (RE) Italy - Tel. +39 0522 904311 Fax +39 0522 904444
E-mail: info@pratissolipompe.com - <http://www.pratissolipompe.com>

INTERPUMP GROUP S.P.A.: C.C.I.A.A. R.E.A. N.204185
PART.NA IT 01682900350 - REG.IMPRESSE R.E. - C.F.11666900151 - REG.A.E.E.: IT06020000000780