

Exklusivvertretung



A Division of the  Interpump Group S.p.A.

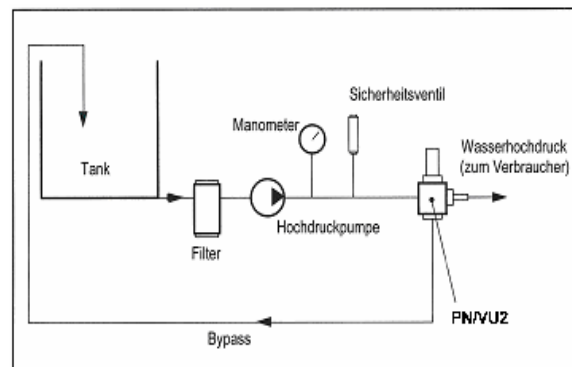
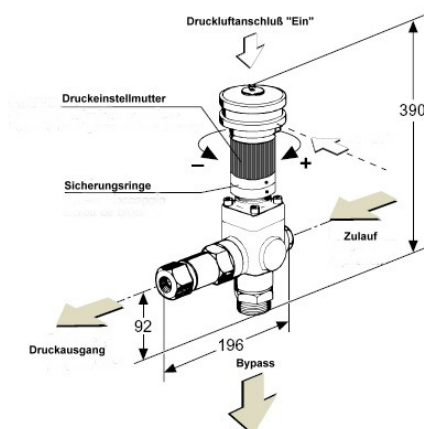
Version: 05.02.08

## Druckregelautomatik - PN/VU 2

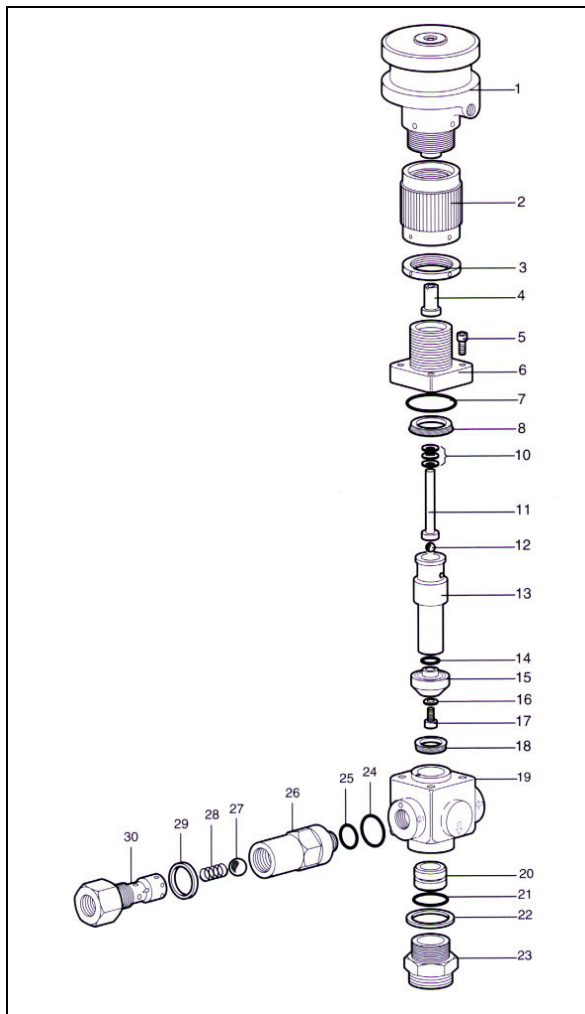
- Einstellung:** pneumatisch, 2/2 Wege Funktion
- Grundstellung:** Druckluft AUS = Arbeitsdruck AUS
- Einbaulage:** beliebig
- Anschlussgrößen:** Zulauf (IN): iG 1"  
 Druckanschluss (OUT): iG 3/4"  
 Bypass: iG 1 1/4"  
 Abflussleitung min.: DN 25  
 Druckluftanschluss: iG 1/4"
- Material:** Gehäuseoberteil: Messing  
 Gehäuseunterteil: Messing  
 Ventilsitz: 1.4057  
 Ventilkegel: hartmetallbeschichtet (Stellite)  
 Ventilkegel: 1.4007  
 hartmetallbeschichtet (Stellite)
- Funktion:**
- Der Arbeitsdruck wird mittels Überwurfmutter gegen den Förderstrom voreingestellt.
  - Das Überströmwasser wird über den Bypass abgeführt.
  - Der eingestellte Arbeitsdruck kann über eine 2/2 Wege Druckluftventil EIN / AUS geschaltet werden.
  - Das System ist gegen Überdruck gesichert.
- Gewicht:** 8 kg



Modell	Arbeitsdruck max.	Durchfluss max.	Teile Nr.
PNVU 2	210 bar	230 l/min	M40501009



### Ersatzteilezeichnung



### Ersatzteilstückliste

Pos	Teile - Nr.	Benennung	Stk.
1	0053.0000.0	Pneumatiktopf	1
2	0700.0000.0	Rändelmutter	1
3	0330.0001.0	Sicherungsmutter	1
4	0742.0005.0	Federbuchse	1
5	8711.2195.6	Innensechskantschraube	4
6	0623.0011.0	Ventilgehäuse, Oberteil	1
7	8810.1012.1	O - Ring	1
8	8810.3001.4	Lippendichtring	1
10	8721.1020.2	Tellerfeder	31
11	0250.0000.0	Federführung	1
12	8119.0000.7	Kugel	1
13	0742.0002.0	Kolben	1
14	8810.1000.8	O - Ring	1
15	0832.0001.0	Ventilkegel	1
16	8720.4010.0	Scheibe	1
17	8711.2160.3	Innensechskantschraube, Inox	1
18	8810.3001.1	Lippendichtring	1
19	0603.0004.0	Ventilgehäuse, Unterteil	1
20	0812.0017.0	Ventilsitz	1
21	8810.1011.7	O - Ring	1
22	8811.1010.4	Dichtring	1
23	0843.0002.0	Doppelnippel	1
24	8810.1012.0	O - Ring	1
25	8810.1011.6	O - Ring	1
26	0602.0001.0	Rückschlagventilgehäuse	1
27	8119.0201.7	Kugel	1
28	0902.9001.0	Feder	1
29	8811.1010.3	Dichtring	1
30	0213.0012.0	Einstellschraubhülse	1

### Ersatzteile – Reparatur KIT

Ersatzteile - KIT für PN/VU2		
Pos.	7-8-14-15-16-17-18-20-21-22-24-25-27-28-29	Teile Nr.
PN/VU 2	KIT 1242	2080.1242.0