

Druckregelventil - PNRV 14 -

Exklusivvertretung



A Division of the Interpump Group S.p.A.

Version: 05.04.10

Einstellung: pneumatisch einstellbares Überstömventil

Grundstellung: Druckluft AUS = Arbeitsdruck AUS

Einbaulage: beliebig

Anschlussgrößen: Zulauf (IN): Pumpenkopfbanbau
 Druckanschluss (OUT): iG 1/2" BSP
 Bypass: bis 30 l/min aG 3/4"
 > 30 l/min aG 1"
 Abflussleitung min.: DN 25
 Druckluftanschluss: iG 1/4"

Material: Gehäuseoberteil: Aluminium
 Gehäuseunterteil: Edelstahl
 Ventilsitz: 1.4057
 hartmetallbeschichtet (Stellite)
 Ventilkegel: 1.4007
 hartmetallbeschichtet (Stellite)

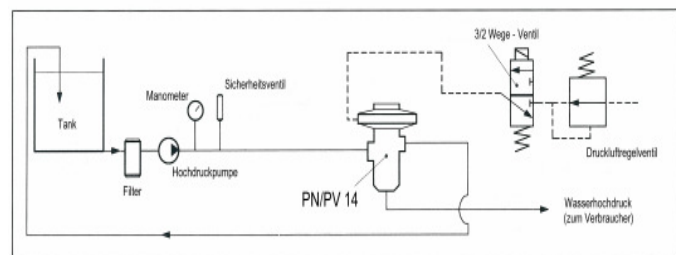
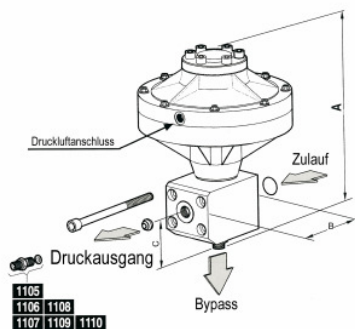
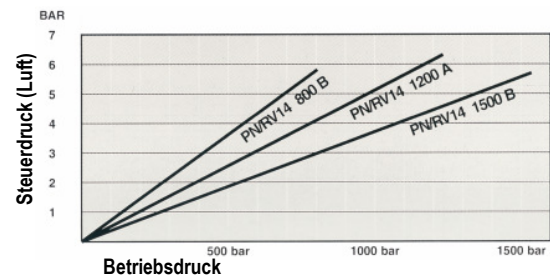
Funktion: - Der Arbeitsdruck wird mittels Druckluftregelventil gegen den Förderstrom eingestellt.
 - Das Überströmwasser wird über den Bypass abgeführt.
 - Das System ist gegen Überdruck gesichert.

Gewicht: 17,5 kg

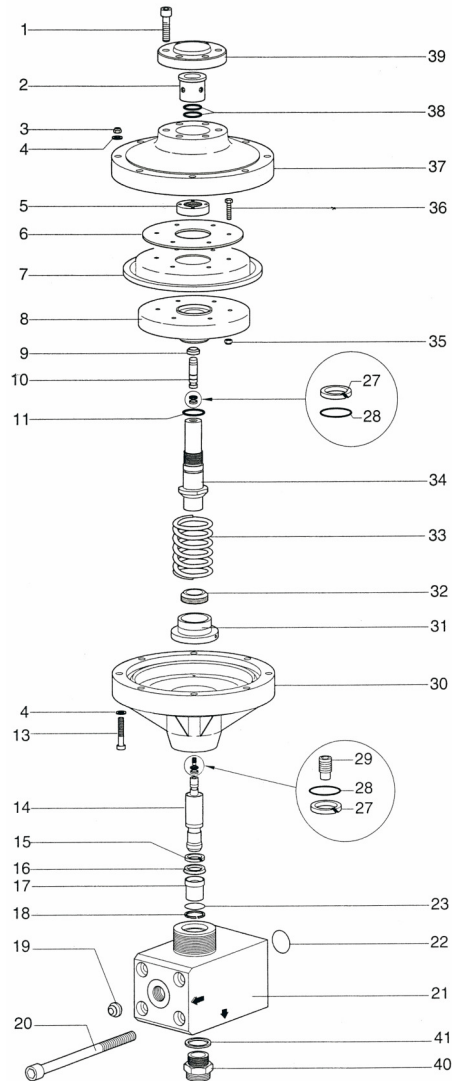


Modell	zu Pumpe	Arbeitsdruck max.	Durchfluss max.	Teile Nr.
PN/RV14 - 1500B	VF	1500 bar	100 l/min	M40501032
PN/RV14 - 800B	VS,SH	800 bar	120 l/min	M40501056
PN/RV14 - 1500B	VS,SH	1500 bar	100 l/min	M40501043

Dimensionen		PR/RV14 für VF	PN/RV14 für VS u.SH
Masse A x B x C	mm	308x96x87	309x120x88



Ersatzteilezeichnung



Ersatzteilstückliste

Pos.	Teile - Nr.	Benennung	Stk.
1	8711.2515.6	Schraube	6
2	0213.0015.0	Ventilbuchse PN14	1
3	8720.1005.3	Mutter, selbstsichernd	8
4	8720.3305.3	Scheibe	16
5	0333.0004.0	Membranhalterung	1
6	0303.0006.0	Haltescheibe für Membran	1
7	0805.0000.0	Membran	1
8	0101.0013.0	Membrankonsole	1
9	8810.6410.2	Dichtring	1
10	0852.0007.0	Steuerkolben	1
11	8810.1115.2	O - Ring	1
13	8711.2516.0	Schraube	8
14	2500.0151.0	Reglerstange	1
15	0105.0018.0	Stützring	1
16	8810.3000.8	Lippenring	1
17	0812.0072.0	Ventilsitz 1500 bar	1
	0812.0077.0	Ventilsitz 800 bar	1
	0812.0078.0	Ventilsitz 1200 bar	1
18	0105.0022.0	Stützring	1
19	0932.0021.0	Dichtlinse	1
20	8711.3132.0	Anschlußschrauben für SH/VS	4
	8711.2531.7	Anschlußschrauben für VH	4
21	0602.0026.0	Ventilunterkörper SH/VS	1
	0602.0030.0	Ventilunterkörper VH	1
22	8810.1020.0	O - Ring für SH/VS	1
	8810.1020.9	O - Ring für VH	1
23	8810.1011.2	O - Ring	1
27	0105.0021.0	Stützring	1
28	8810.1105.8	O - Ring	2
29	0912.0002.0	Regeldüse	1
30	0704.0006.0	Flanschgehäuse	1
31	0312.0045.0	Druckring	1
32	8810.6401.1	Abstreifring	1
33	0900.0002.0	Feder	1
34	0742.0016.0	Ventilstange	1
35	8720.1050.1	Mutter, selbstsichernd	1
36	8710.1450.8	Schraube	1
37	0634.0088.0	Zylinderdeckel	1
38	8810.1020.4	O - Ring	2
39	0632.0018.0	Zylinderdeckel	1
40	0842.0032.0	Anschlußnippel G 3/4"	1
	0842.0068.0	Anschlußnippel G 1"	1
41	8810.1010.2	Dichtring	1

Ersatzteile – Reparatur

Ersatzteile - KIT für PN/RV14 VS - SH		
Pos.	Teile Nr.	Teile Nr.
PN/RV 14	9-11-15-16-18-22-23-27-28-32-38	2080.1255.0
Ersatzteile - KIT für PN/RV14 VF		
Pos.	Teile Nr.	Teile Nr.
PN/RV 14	9-11-15-16-18-22-23-27-28-32-38	2080.1256.0