

Betriebsanleitung

Hochdruckpumpen Typ MS



| INHALTSVERZEICHNIS | Seite |
|---|--------------|
| 0. Inhaltsverzeichnis | 1 |
| 1. Allgemeines | 2 |
| 2. Eigenschaften von Plungerpumpen | 2 |
| 3. Beschreibung der Plungerpumpe Typ MS | 2 |
| 3.1 Übersicht der Maße Pumpentyp MS | 3 |
| 3.2 Leistungsmerkmale | 3 |
| 4. Übersicht der Anschlüsse | 3 |
| 5. Aufbaurichtlinien | 4 |
| 6. Sicherheitshinweise für Wartung und Montagearbeiten | 5 |
| 7. Verbot von eigenmächtigen Umbauten und Veränderungen an der Pumpe | 5 |
| 8. Montage | 6 |
| 8.1 Die Saug- oder Zulaufleitung | 6 |
| 8.2 Vordruckpumpe | 6 |
| 8.3 Filter | 6 |
| 8.4 Vorlauftank | 6 |
| 8.5 Überströmleitung | 7 |
| 9. Inbetriebnahme | 7 |
| 10. Wartung | 7 |
| 10.1 Ölwechsel | 7 |
| 10.2 Empfohlene Getriebeöle | 7 |
| 10.3 Wartung der Fettkammer im Packungsbereich | 8 |
| 10.4 Wartung des Pumpentriebwerks | 8 |
| 10.5 Wartung des Pumpenkopfes | 8 |
| 10.6 Wartung des Wasserzulaufs | 8 |
| 10.7 Wartung bei Frostgefahr (ab +4 °C und darunter) | 8 |
| 11. Hinweise für Wartungsarbeiten | 8 |
| 11.1 Überprüfen und Austausch der Ventilsätze | 8 |
| 11.2 Austausch der Dachformmanschetten (HD Plungerdichtungen) | 10 |
| 11.2.1 Wechsel der Fettabstreifer | 10 |
| 11.2.2 Sichtkontrolle der Plungeroberfläche | 11 |
| 12. Montage nach Wartungsarbeiten | 11 |
| 12.1 Wichtige Hinweise für Wartungsarbeiten | 11 |
| 12.2 Austausch der Plunger | 11 |
| 12.3 Drehmomente | 12 |
| 13. Sicherheitsvorschriften | 12 |
| 13.1 Personalqualifikation | 12 |
| 13.2 Regeln und Vorschriften | 12 |
| 13.3 Sicherheitshinweise | 12 |
| 14. Garantiebedingungen | 13 |
| 15. Mögliche Fehlerquellen | 14 |
| 16. Bauteile Zeichnung | 15 |
| 17. Bauteile Stückliste | 16 |
| 17.1 Stückliste Pos. 1 -65 | 16 |
| 17.2 Stückliste Pos. 66 - 100 | 17 |
| 18. Ersatzteile Pakete | 18 |
| 19. Empfohlene Anbauteile | 18 |
| 19.1 Pumpenspezifische Zusatzausrüstung | 18 |

1) Allgemeines

Die Hochdruckpumpen Typ MS wurden speziell für den Einsatz in Kommunalfahrzeugen und stationären Reinigungsanlagen entwickelt.

Sie sind für den intermittierenden Einsatz und für den Dauerbetrieb bestens geeignet.

Bei fachgerechter Aufstellung, Bedienung und Wartung werden sie stets zu Ihrer Zufriedenheit arbeiten.

Bei Beachtung der im nachfolgenden genannten Bedienungs- und Wartungsvorschriften übernehmen wir die Gewährleistung entsprechend unseren Lieferungsbedingungen.

Wird die Pumpe unter anderen Bedingungen eingesetzt als denjenigen, die in der Auftragsbestätigung genannt werden, oder kommt es durch unsachgemäße Behandlung zu Schäden, entfällt die Gewährleistung.

2) Eigenschaften von Plungerpumpen

Das Einsatzgebiet von Plungerpumpen ist der Bereich hoher Drücke und kleiner Fördermengen.

Bei Beginn des Saughubes öffnet sich das Ansaugventil und das Wasser folgt dem zurückweichenden Plunger. Am Ende dieses Hubvorganges schließt das Saugventil entweder durch sein Eigengewicht oder durch Federdruck, und der Druckhub beginnt. Dieser Druckhub öffnet das Druckventil und fördert das Wasser in die Druckleitung. Am Ende des Druckhubes schließt das Druckventil und ein neuer Saughub beginnt.

Die Druckhöhe kann theoretisch jeden beliebigen Wert annehmen und ist in der Praxis nur von der Festigkeit der Pumpenteile abhängig. Eine ausreichende Absicherung der Druckseite durch Druckregelorgane und Sicherheitsvorrichtungen ist deshalb unerlässlich.

Der Einlaufseite (Saugseite) bei Pumpen muß stets besondere Beachtung gewährt werden, da das Ansaugvermögen und somit die Lebensdauer der Pumpe, von Leitungsführung, Vordruck, Flüssigkeitstemperatur, und anderen Einflüssen abhängig ist.

3) Beschreibung der Plungerpumpe Typ MS

MS-Pumpen sind liegende Dreiplungerpumpen mit angeflanschem Pumpenkopf und leicht austauschbaren Plungerwechselsätzen.

Die Hauptteile der Pumpe sind:

- Pumpentriebwerk (Gehäuse, Kurbelwelle, Pleul, Führungskolben)
- Plungerwechselsätze (Plunger, Plungerlaufbuchse, Dachformmanschette)
- Pumpenkopf

Das **Pumpentriebwerk** besteht aus dem Pumpentriebwerksgehäuse, der Kurbelwelle mit angebautem Pleul und den Führungskolben an denen die Plunger angebaut sind.

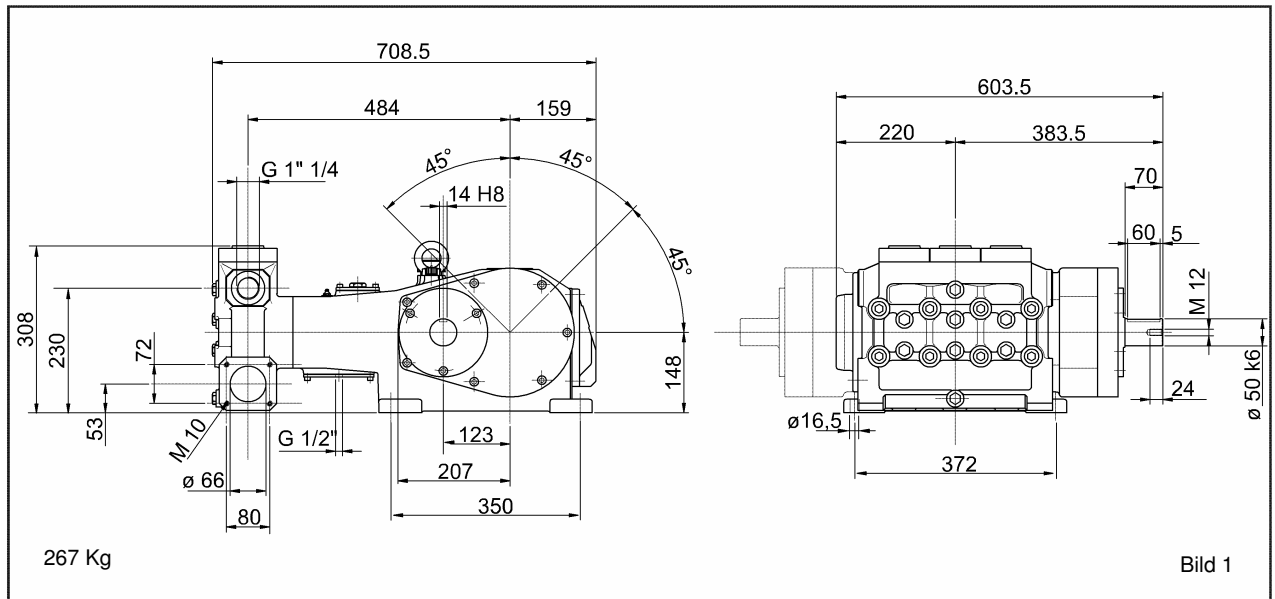
Diese Plunger befinden sich in den Plungerlaufbuchsen, und sind durch Dachformmanschetten gegen diese abgedichtet. Durch ein System von verschiedenen **Plungerwechselsätzen** bei denen unterschiedliche Durchmesser zum Einsatz kommen, kann der Druck und Fördermengen im Rahmen der Antriebsleistung in weiten Bereichen variiert werden.

Das auf der Antriebsseite am Pumpentriebwerk angebaute Getriebe untersetzt die Antriebsdrehzahl, und sorgt dafür das die Kurbelwellendrehzahl einen zulässigen Wert erreicht. Es stehen z.Zt. zwei Getriebeuntersetzungen zur Verfügung:

- i = 2,417 für Antriebsdrehzahl = 1800 U/min.
- i = 2,037 für Antriebsdrehzahl = 1500 U/min.

Der **Pumpenkopf** ist als komplettes Bauteil an das Pumpentriebwerk angeflanscht und enthält alle Saug- und Druckventile sowie die Saug- und Druckanschlüsse.

Die Förderleistung, den Arbeitsdruck, und die maximale Antriebsdrehzahl Ihrer Pumpe entnehmen Sie bitte von dem Typenschild.

3.1) Übersicht der Maße Pumpentyp MS

3.2) Leistungsmerkmale

| Leistungstabelle | | | | | | | |
|-------------------------|---------------------|-------|-----------------------|-------------------------|---------------------|-------|-----------------------|
| 1800 rpm (i = 1:2,417) | | | | 1500 rpm (i = 1:2,037) | | | |
| Bau- größe | Förder- leistung | Druck | Antriebs- leistung | Bau- größe | Förder- leistung | Druck | Antriebs- leistung |
| | l / min | bar | KW | | l / min | bar | KW |
| MS 36 | 136 | 300 | 78,8 | MS 36 | 134 | 300 | 77,3 |
| MS 40 | 168 | 240 | 77,3 | MS 40 | 166 | 240 | 76,5 |
| MS 45 | 213 | 190 | 78,0 | MS 45 | 210 | 190 | 76,5 |
| MS 50 | 263 | 155 | 78,8 | MS 50 | 260 | 155 | 77,3 |
| MS 55 | 318 | 125 | 76,5 | MS 55 | 314 | 125 | 75,8 |

Die Baugröße ergibt sich aus der Typenbezeichnung und dem Plungerdurchmesser. Dadurch ist der in der Pumpe zum Zeitpunkt der Auslieferung eingebaute Plungerwechselsatz bestimmt. (z.B. MS 40 = Plungersatz 40mm)

4) Übersicht der Anschlüsse
zwei Wasserzulaufanschlüsse Ø 66 mm

Wenn die Pumpe mit Vordruck gespeist wird, ist der Anschluß von nur einer Seite zulässig. Der ungenutzte Anschluß muß Druckfest verschlossen werden. (Anbaukit Nr.1153 erhältlich)

zwei Druckwasseranschlüsse G 1 ¼"

Beide Druckanschlüsse können zur Wasserführung genutzt werden. Falls nur ein Anschluß angeschlossen wird, muß der ungenutzte Anschluß druckfest verschlossen werden. (Anbaukit Nr. 1150 erhältlich)

Ölablaßschraube mit Magnetstift

Der Magnetstift absorbiert den Metallabrieb aus dem Getriebeöl und muß beim Ölwechsel gereinigt werden.

zwei Ölpeilstäbe

Der Ölstand kann hiermit ermittelt werden und ist bei Bedarf entsprechend zu korrigieren.

Öleinfüllschraube

Die Entlüftung des Pumpentriebwerks findet über ein in der Öleinfüllschraube integriertes Ventil statt.

Achtung !!! Das Verschließen dieses Anschlusses durch einfache Stopfen führt u.U. zum Bersten des Triebwerksgehäuses! Also nur Original- Ersatzteile verwenden.

drei Schmiernippel

Werkseitig ist die Hochdruckpumpe im Packungsbereich, in einer Fettkammer, mit SILIKONFETT versehen. Über die Schmiernippel ist diese Fettkammer etwa alle 100 Stunden aufzufüllen.

drei Schrauben zur Demontage der Ventilkonstruktionen

Nach dem Entfernen der Schrauben Pos.90 können hier die Hilfswerkzeuge für die Demontage der Ventile eingeschraubt werden.

Leckageabflußöffnung G ½"

Hier kann ein Schlauch zur gezielten Abführung von Leckagewasser angebracht werden.

Achtung !!! Dieser Ablauf darf niemals verschlossen werden.

Antriebswelle des Flanschgetriebes

Die Abmessungen entnehmen Sie bitte der Übersicht Pkt. 3.1

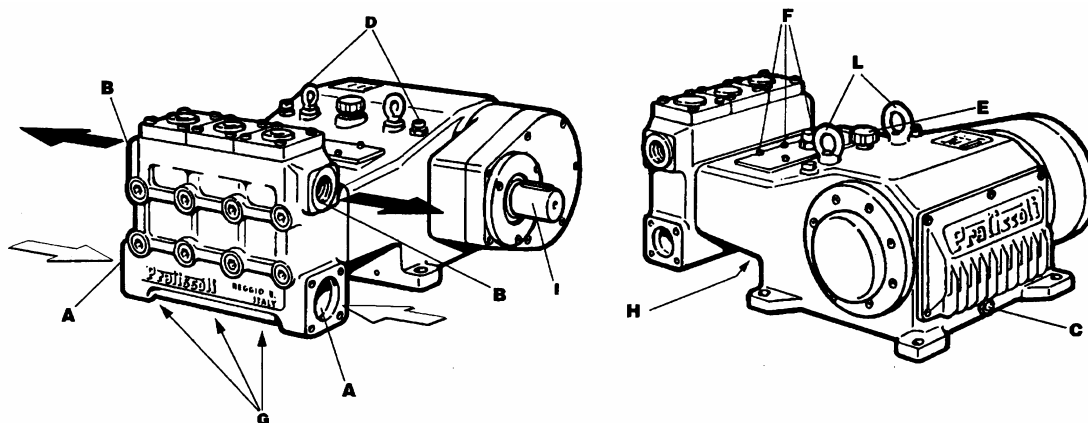
zwei Augenschrauben für den Transport

Bild 2

5) Aufbaurichtlinien:

Die Hochdruckpumpe MS muß auf einem stabilen und absolut geraden Grundrahmen befestigt werden. Die Neigung der Pumpe im montierten Zustand darf 5° Grad nicht übersteigen, da sonst keine ausreichende Schmierung sichergestellt werden kann.

Durch den Antrieb darf die Antriebswelle nicht Axial belastet werden.

Bei direktem Antrieb durch einen Motor empfiehlt sich in jedem Fall der Einbau einer elastischen Kupplung. Hierbei muß sich die Antriebswelle des Motors sowohl vertikal wie horizontal auf gleicher Höhe wie die Antriebswelle der Pumpe befinden.

Betriebsanleitung für Hochdruckpumpen Typ MS

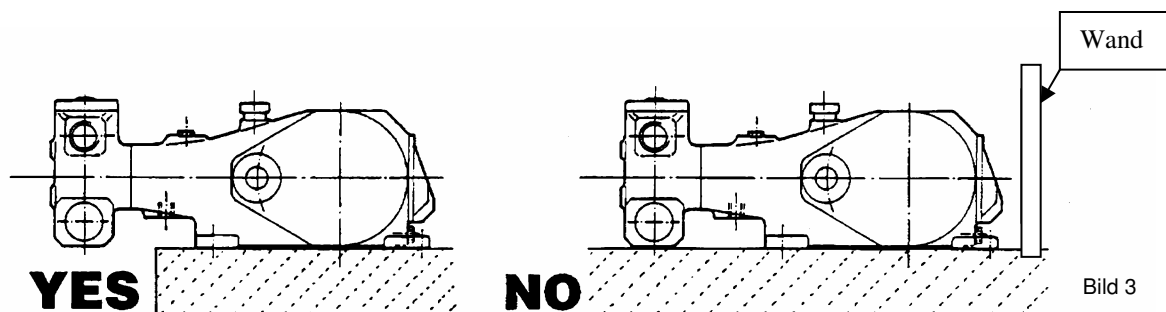
Bei Antrieb über eine Gelenkwelle ist diese mit einem Schiebestück auszuführen oder anderweitig sicherzustellen, dass Axialbelastungen auf die Antriebswelle ausgeschlossen sind.

Bei Keilriemenantrieb ist auf eine genaue Flucht der Keilriemenscheiben und eine korrekte Riemenspannung zu achten. Überspannte Riementriebe können unzulässige Kräfte auf die Antriebswelle übertragen.

Um die bestmögliche Schmierung im Pumpentriebwerk zu erreichen, ist es unumgänglich, die auf dem Gehäuse angegebene Drehrichtung der Pumpenwelle zu beachten.

Am Pumpenkopf befinden sich zwei Flansche zur Montage der Ansaugleitung. Der nicht benötigte Flansch muß dicht und druckfest verschlossen werden. Entnimmt die Pumpe ihr Wasser aus einem Behälter, so muß der minimale Wasserstand im Behälter mindestens auf gleicher Höhe wie der Ansaugstutzen am Pumpenkopf sein. Besser ist jedoch ein Gefälle vom Wasserbehälter zum Ansaugstutzen.

Um Montagearbeiten zu erleichtern, ist auf ausreichend Freiraum zu achten.



Um Schäden an der Pumpe zu vermeiden, ist bei Frostgefahr eine Entleerung der wasserführenden Teile vorzunehmen. Um das Entleeren des Pumpenkopfs zu erleichtern sollten in der Saug- und Druckleitungen jeweils an der tiefsten Stelle des Systems Entwässerungshähne montiert werden.

6) Sicherheitshinweise für Wartungs- und Montagearbeiten

Der Betreiber ist verpflichtet alle Wartungs- und Montagearbeiten nur von dafür unterwiesenen und qualifiziertem Fachpersonal durchführen zu lassen.

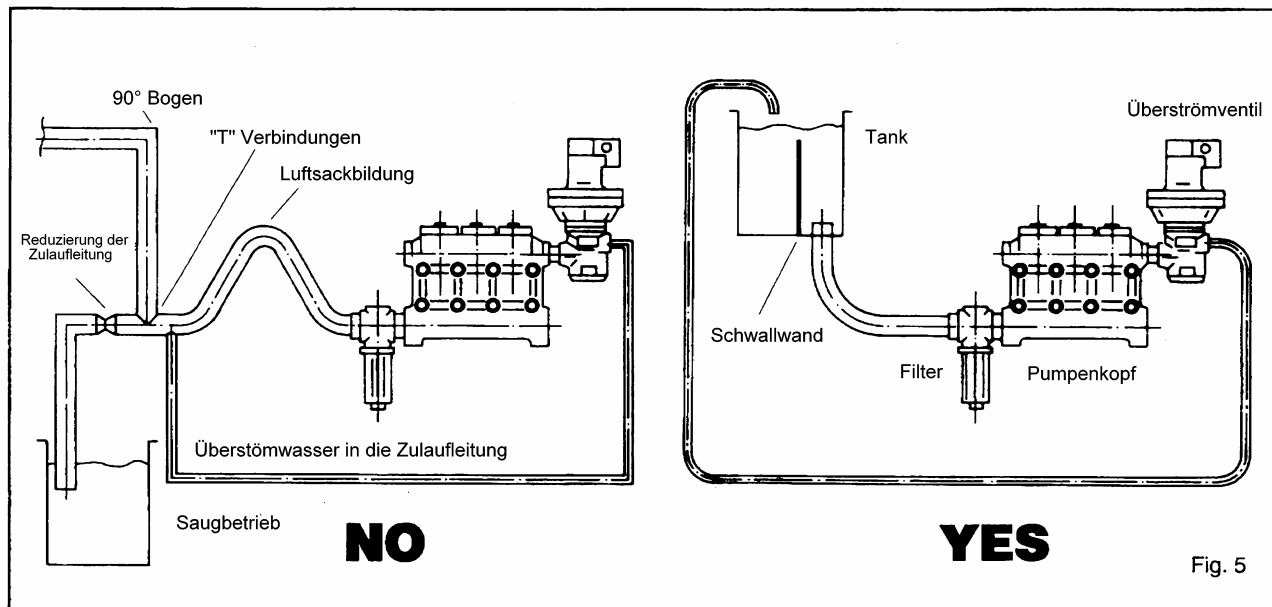
Das eingehende Studium der Betriebsanleitung ist die Mindestvoraussetzung um die nötigen Informationen über die Hochdruckpumpe zu erhalten.

Bei offenen Fragen ist es unumgänglich den Hersteller der Pumpe anzusprechen.

Alle Wartungsarbeiten dürfen nur an einem komplett stillgesetzten und gegen Wiedereinschalten gesicherten Pumpe sowie mit dem geeigneten Werkzeug ausgeführt werden.

7) Verbot von eigenmächtigen Umbauten und Veränderungen an der Pumpe

Eigenmächtige Umbauten oder Veränderungen an der Pumpe sind aus Sicherheitsgründen nicht gestattet. Bei Reparaturen sind nur Original- Ersatzteile zugelassen. Nichtbeachtung führt zwangsläufig zum Erlöschen der Gewährleistungsansprüche.

8) Montage

8.1 Die Saug- oder Zulaufleitung

sollte so kurz wie möglich und ausreichend groß dimensioniert sein. Strömungsgeschwindigkeiten $> 0,8$ m/sec. sind unzulässig. Sie muß dicht und so beschaffen sein, daß sie sich beim Ansaugen nicht zusammenziehen kann.

Es ist darauf zu achten, dass in der Ansaugleitung kein Gegengefälle (Luftsackbildung) montiert wird. Der direkte Anschluß eines 90° Winkels muß vermieden werden. Vor dem ersten Winkel sollte eine gerader Zulauf vom ca. 300 mm sein.

8.2 Vordruckpumpe

Bei einer sehr langen Ansaugleitung ist es ratsam, eine Vordruckpumpe für die Wasserversorgung einzusetzen. Die Wasserleistung der Vordruckpumpe sollte der 2,5-fachen Wasserleistung der Hochdruckpumpe entsprechen. Als Betriebsdruck der Vordruckpumpe ist ca. 3 bar vorzusehen.

8.3 Filter

Es ist ratsam die Pumpe durch einen Filter in der Ansaugleitung vor unzulässige Schmutzfrachten zu schützen. Jedoch müssen folgende Bedingungen berücksichtigt werden.

Die Kapazität des Filters (Filtervolumen) sollte wenigstens die 3-fache Wasserleistung der Hochdruckpumpe betragen.

Die Konstruktion des Filters muß die Bildung von Luftblasen ausschließen, wobei es ratsam ist am höchsten Punkt einen Entlüfter zu montieren..

Es muß sichergestellt sein, daß auch bei verschmutztem Filter (entspricht sehr langer Ansaugleitung) genügend Wasser in die Pumpe gelangt.

8.4 Vorlauftank

Der Vorlauftank muß mindestens zwei Kammern haben damit das Ansaugen und das Zurückführen des Überströmwassers getrennt voneinander erfolgen kann.

Um ein Ansaugen von Bodenschlamm zu vermeiden sollte die Ansaugleitung im Behälter mind. 40mm oberhalb des Bodens enden. Zum vermeiden von Siffoneffekten ist im Abstand von ca. 100 mm oberhalb der Ansaugleitung ein Blech anzubringen.

Durch eine Minimum Füllstandsüberwachung ist sicherzustellen, daß die Pumpe nicht ohne Wasser betrieben werden kann.

8.5 Überströmleitung

Im Überströmwasser befinden sich hervorgerufen durch das Entspannen des Druckes Luftblasen. Eine Rückführung in die Zulaufleitung ist nur zulässig wenn sichergestellt ist, daß eine Entlüftung erfolgen kann. Dies ist bei der Verwendung von Vorlaufbehältern gegeben.

9) Inbetriebnahme

- Ölfüllung und Ölstand überprüfen.
- Pumpe an Wasserversorgung anschließen, die Pumpe darf nicht trocken laufen.
- Druckregelventil auf drucklosen Umlauf stellen.
- Antrieb einschalten. Drehzahl und Drehrichtung überprüfen.
- Pumpe ohne Gegendruck einige Minuten arbeiten lassen, in dem
- Druckregelventil auf den gewünschten Arbeitsdruck einstellen.

Das Einstellen und die Kontrolle des Betriebsdruckes muss in jedem Fall bei geöffnetem Druckverbraucher zu erfolgen. Hierzu ist der Abnehmer auf die vorhandene Fördermenge der Hochdruckpumpe abzustimmen.

Da bei Verwendung von Abnehmer mit Schließventilen (Spritzpistole u.ä.) eine Druckerhöhung bei geschlossenem Abnehmer erfolgt, ist die Einstellung des Druckregelventiles so zu wählen, daß nach dem schließen des Abnehmers auf keinen Fall der zulässige Maximaldruck lt. Typenschild überschritten wird.

10) Wartung

10.1) Ölwechsel

Der erste Ölwechsel erfolgt nach 50 Betriebsstunden.

Weitere Ölwechsel alle 500 Betriebsstunden, oder mindestens einmal im Jahr.

Der Ölwechsel darf nur im betriebswarmen Zustand erfolgen.

Die von uns angegebenen Ölsorten mit der Ölqualität 150 E / 500 C (220 ISO) gewährleisten eine einwandfreie Triebwerkschmierung bei Temperaturen zwischen 0°C und 40°C Umgebungstemperatur.

Wird die Hochdruckpumpe bei anderen Umgebungstemperaturen eingesetzt, muß die Ölqualität gesondert angefragt werden.

Ölmenge im Triebwerksgehäuse: 10 Liter

10.2) Empfohlene Getriebeöle

| Schmierstoffempfehlung für "PRATISSOLI"-Hochdruckplungerpumpen | | | | |
|--|----------------|--|------------|-----------------------|
| Getriebeöl VG 220 Symbol nach DIN 51502 CL DIN 51517 Teil2 | | | | |
| Hersteller | Bezeichnung | | Hersteller | Bezeichnung |
| Agip | Accr 220 | | Fina | Solna 220 |
| Aral | Motanol HP 220 | | Mobil | DTE BB |
| BP | Energol HL 220 | | Shell | Tellus C 220 |
| Castrol | Alpha ZN 220 | | Texaco | Regol Oil R+0 220 |
| Elf | Polytelis 220 | | Total | Azolla (Cortis) 220 |
| Esso | Nuto 220 | | | |

10.3) Wartung der Fettkammer im Packungsbereich

Im Neuzustand ist die Hochdruckpumpe im Packungsbereich, in einer rundum laufenden Fettkammer, mit SILIKONFETT versehen. Füllen Sie etwa alle 100 Stunden über die Schmiernippel, mittels einer Handfettpresse, diese Fettkammer wieder auf. Achten Sie darauf, daß hier nur relativ geringe Mengen benötigt werden. Wenn Sie an der Handfettpresse widerstand spüren, ist die Kammer gefüllt.

Benutzen Sie nur hochwertiges SILIKONFETT.

Auf Bestellung können wir Ihnen SILIKONFETT in Gebinden von 1kg. oder von ca. 5 kg. liefern. Diese Behältnisse garantieren Ihnen eine sichere und haltbare Lagerung und eröffnen Ihnen eine angepaßte, bedarfsorientierte Umfüllung in die Handfettpresse die mit passendem Nippel ebenfalls erhältlich ist.

10.4) Wartung des Pumpentriebwerk

Täglich den Ölstand mit den Ölmeßstäben kontrollieren und ggf. ergänzen. Zuwenig Öl beeinträchtigt die korrekte Schmierung des Triebwerks und führt zu einer unzulässigen Temperaturerhöhung die zum Totalschaden führen kann.

10.5) Wartung des Pumpenkopf

Die Ventilsätze des Pumpenkopfs sind in den Intervallen der Ölwechsel zu überprüfen und verschlissene Ventiltteile auszutauschen.

10.6) Wartung des Wasserzulauf

Der Wasserfiltereinsatz in der Saugleitung ist täglich auf Verschmutzungen zu überprüfen und bei Bedarf zu reinigen bzw. zu erneuern.

Die Saugleitung ist regelmäßig auf Dichtigkeit zu überprüfen.

10.7) Wartung bei Frostgefahr (ab +4 °C und darunter)

Unterbrechen Sie die Wasserzufuhr, öffnen Sie die Entleerungsventile und lassen Sie die Pumpe solange arbeiten, (eventuell von Hand durchdrehen.) bis sich kein Wasser mehr im Pumpenkörper befindet.

Zum einfachen ausheben der Einlaßventile und dem damit verbundenen Leerlaufen der Wasserkammer zwischen den Ventilen gilt es als Zubehör „Entwässerungshilfen“ zum festen Einbau in den Ansaugraum des Pumpenkopfs. (Teile Nr. 2080.0962.0)

Sollte der Aufbau zur Entwässerung von Pumpe und Leitungen eine pneumatischen Restwasserentleerung installiert haben, ist sicherzustellen das nach dem ausblasen die Druckluft wieder vom Anschluß entfernt wird.

Luft die durch undichte Ventile in die Saug- oder Druckleitung gelangt, führt zu Beschädigungen an der Pumpe.

11) Hinweise für Wartungsarbeiten**11.1) Überprüfen und Austausch der Ventilsätze**

- Lösen Sie die Schrauben Nr. 72 und entfernen Sie diese aus dem Ventildeckel.
- Drehen Sie die, Innensechskantschrauben Nr. 71 (Druckschraube), in den Ventildeckel gegen den Pumpenkopf ein, um diesen dadurch langsam aus seinem Sitz heraus zu drücken.

Betriebsanleitung für Hochdruckpumpen Typ MS

Den gelösten Ventildeckel können Sie mit dem kompletten Ventilsatz nun aus dem Kopf herausziehen. Durch Auseinander drücken können Sie den Ventilsatz in seine Komponenten zerlegen. Bei *jeder* Überprüfung der Ventilsätze sind die O-Ringe Nr. 775, 80 und 81 auszutauschen.

Wenn der Ventilsatz fest sitzt besteht die Möglichkeit durch das heraus schrauben der Stopfen Nr.90 (siehe Fig. 9 + 10) von unten die Ventile nach oben zu drücken. Hierfür ist als Ausbauwerkzeuge (Teile Nr. 2000.0005.0) eine Ausdrückspindel erhältlich

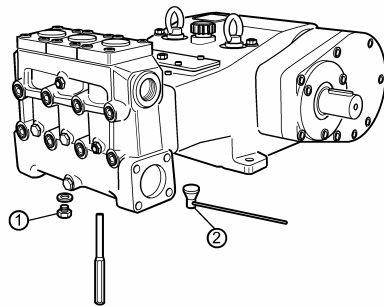
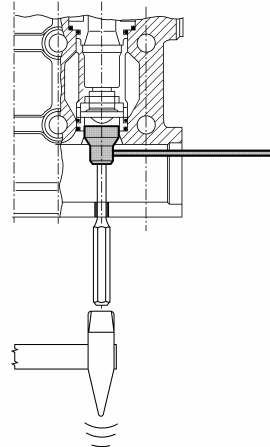


Fig. 9+10



Wichtig!!:

Vor dem Einführen des Ventilsatzes in den Pumpenkopf müssen die Innensechskantschrauben Nr. 71 in ihre vorherige Position zurückgedreht werden, damit der Ventildeckel genau auf der dazugehörigen Fläche des Pumpenkopfes aufliegen kann.

- Reinigen Sie sorgsam die Paßflächen im Pumpenkopf.
- Fetten Sie leicht die Paßflächen des Ventilsatzes, mit denen dieser im Pumpenkopf aufliegt, mit einer Trennpaste ein

Achtung !

Vor dem Einbau der Ventile müssen die Bohrungen im Pumpenkopf absolut sauber und trocken sein. (siehe Fig. 8)

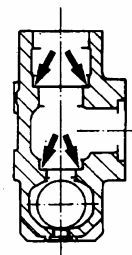


Fig. 8

Die Schrauben der Ventildeckel müssen gleichmäßig und mit einem Drehmoment von 125 Nm angezogen werden.

Betriebsanleitung für Hochdruckpumpen Typ MS

Die Schrauben Nr. 71 zum abdrücken der Ventildeckel heraus drehen und wie alle Schrauben des Pumpenkopfes mit einer Trennpaste gegen Korrosion und Fraß schützen.

11.2) Austausch der Dachformmanschetten (HD-Plungerdichtungen):

- Lösen Sie die acht Schrauben Nr. 88 und ziehen Sie den Pumpenkopf ab.
- Lösen Sie die Schrauben Nr.69 der Plunger und demontieren diese
- Lösen Sie die Schrauben Nr.26 und nehmen Sie die Laternendeckel Nr.48 ab.
- Drücken Sie die Laufbuchsen der Plunger Nr. 98 mittels der Ausdrückklötze (Montagewerkzeug Teile Nr.2000.3005.0) vom Laternenraum aus nach vorne heraus.

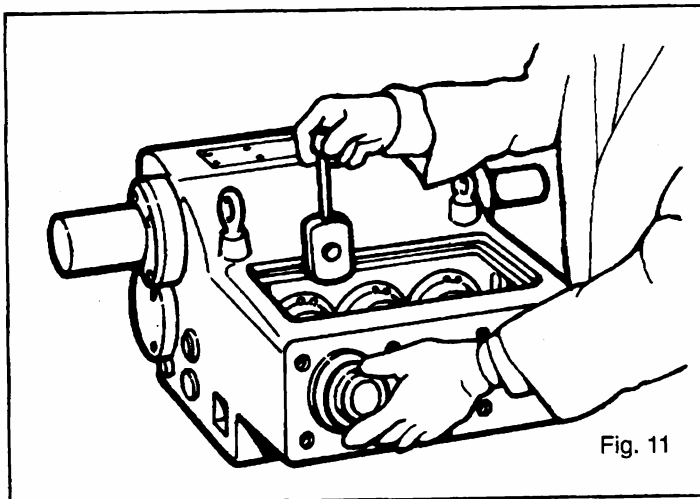


Fig. 11

- Reinigen Sie die Laufbuchsen Nr. 93, die Druckringe Nr. 98 und die Halteringe Nr. 95.
- Ersetzen Sie die schadhaften Dachformmanschetten und wenn nötig, auch die Halteringe.
- Ersetzen Sie in jedem Fall die O-Ringe Nr. 91, 92, 97, und 99.

11.2.1) Wechseln der Fettabstreifer Pos.100

Beim wechseln der Fettabstreifer ist auf die Einbaulage der Dichtlippe zu achten (siehe Fig.12). Bei falscher Montage kann der Dichtring nicht seine Funktion erfüllen.

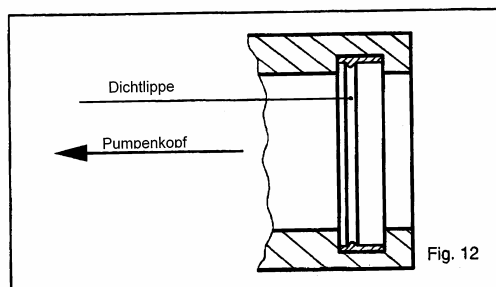


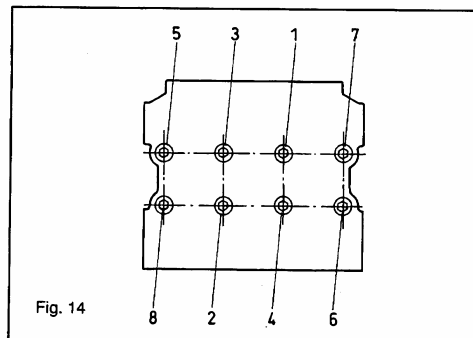
Fig. 12

11.2.2) Sichtkontrolle der Plungeroberfläche

Zur Sichtkontrolle der Plungeroberfläche schrauben Sie den Plunger Nr. 67 durch lösen der Schraube Nr. 69 vom Führungskolben Nr. 59

12) Montage nach Wartungsarbeiten

- Nach einer Sichtkontrolle der Oberfläche der Plunger Nr.67 montieren Sie die mit der Schraube Nr.69 wieder am Führungskolben Nr.59.
- Die Dichtung Nr. 68 muß **immer** erneuert werden.
- Die Dachformmanschetten werden in folgender Reihenfolge mit der Plungerlaufbuchsen wieder zusammengesetzt:
 - Setzen Sie den Haltering Nr. 95 wieder ein.
 - Fetten Sie den Innenraum der Plungerlaufbuchsen dort ein, wo sich die Dachformmanschetten befinden werden.
 - Fetten Sie die Lippen der Dachformmanschetten Nr. 96 mit Silikonfett ein und schieben Sie die Dachformmanschetten Nr. 96 bis ans Ende der Laufbuchse Nr.98 .
- Reinigen Sie gründlich die Aufnahmen im Pumpengehäuse, fetten diese und setzen Sie wieder die Plungerlaufbuchsen an das Pumpengehäuse ein.
- Setzen Sie den Pumpenkopf Nr. 89 wieder auf und befestigen Sie ihn mit den Schrauben Nr. 88 Die acht Schrauben müssen in einer festgelegten Reihenfolge (siehe Fig. 14) mit 250Nm mittels Drehmomentenschlüssel angezogen werden.

**12.1) Wichtiger Hinweis für Wartungsarbeiten:**

- A-** Es ist ratsam, vor dem Herausziehen und Wiedereinsetzen der Plungerlaufbuchsen die Innensechskantschrauben Nr. 69 zur Befestigung der Plunger mit einigen Umdrehungen zu lockern. Schrauben Sie nach der Montage der Plungerlaufbuchsen die gelockerten Innensechskantschraubenben vollständig heraus. **Ersetzen Sie den Kupferring Nr. 68** und schrauben Sie die Innensechskantschraube mit einem Drehmoment von 90 Nm wieder an.

12.2) Austausch der Plunger:

- L- Demontieren Sie den Pumpenkopf und die Plungerlaufbuchsen wie bereits beschrieben.
- Schrauben Sie die Innensechskantschrauben Nr. 69 heraus und ziehen Sie den Plunger Nr. 67 ab.
 - Reinigen Sie die Aufnahme des Plungers gründlich und setzen Sie den neuen Plunger auf den Führungskolben Nr. 59. Der Kupferring Nr. 68 muß unbedingt ersetzt werden.
 - Montieren Sie anschließend wieder die Plungerlaufbuchsen in das Pumpengehäuse.
 - Fetten Sie die Gewinde der Innensechskantschrauben ein und schrauben Sie diese gleichmäßig an. Ziehen Sie die Schrauben mit einem Drehmoment von 90 Nm fest und montieren Sie den Pumpenkopf Nr. 89, wie bereits beschrieben.

Achtung!! Bei jedem Plungerwechsel müssen auch die Dachformmanschetten ersetzt werden.

12.3) Drehmomente

Die Drehmomente für die Befestigungsschrauben, die mit einem Drehmomentschlüssel angezogen werden müssen entnehmen Sie bitte nachfolgender Tabelle:

| | | |
|--------|-----------------------|--------|
| Nr. 72 | Ventildeckelschrauben | 120 Nm |
| Nr. 88 | Pumpenkopfschrauben | 250 Nm |
| Nr. 69 | Plungerschrauben | 90 Nm |
| Nr. 23 | Pleuschrauben | 70 Nm |

13) Sicherheitsvorschriften**13.1) Personalqualifikation und -schulung**

Das Personal für Bedienung, Wartung, Inspektion und Montage muß die entsprechende Qualifikation für diese Arbeiten aufweisen. Verantwortungsbereich, Zuständigkeit und die Überwachung des Personals müssen durch den Betreiber genau geregelt sein. Liegen bei dem Personal nicht die notwendigen Kenntnisse vor, so ist dieses zu schulen und zu unterweisen. Dies kann, falls erforderlich, im Auftrag des Betreibers der Maschine durch den Hersteller / Lieferanten erfolgen. Weiterhin ist durch den Betreiber sicherzustellen, daß der Inhalt der Bedienungsanleitung durch das Personal voll verstanden wird.

13.2) Regel und Vorschriften

Für den eigentlichen Betrieb der Hochdruckpumpen gelten die Berufsgenossenschaftliche Vorschriften „Arbeiten mit Flüssigkeitsstrahlern“ und die dazugehörige Durchführungsverordnung. Die VGBD 15 wird von der Berufsgenossenschaft Bau, 44789 Bochum, Kronprinzenstraße 89 – 93 herausgegeben. Die Schriftstücke können beim Karl Heymann Verlag KG, 50939 Köln, Luxemburgerstraße 449 bezogen werden.

13.3) Sicherheitshinweise

Bitte beachten Sie, daß die, vom Pumpenantriebsmotor aufgebrauchte Leistung am frei auftretenden Wasserstrahl am Abnehmer als kindische Energie wirksam wird. Dies bedeutet, daß der mit hoher Geschwindigkeit austretende Wasserstrahl fast das gleiche Arbeitsvermögen wie der zum Antrieb der Pumpe verwendete Motor hat.

Wenn die in der Pumpe erzeugten Drücke durch unsachgemäße Handhabung ungewollt freigesetzt werden, entsteht erhebliche Verletzungsgefahr die bis zum Tode führen können!!

Unter anderem sind die nachfolgenden Punkte strikt zu beachten:

Nach Abschalten des Antriebsmotors steht bei geschlossenem Abnehmer die Druckleitung noch unter dem vollem Betriebsdruck. Daher ist unmittelbar nach Abschalten des Antriebsmotors die Druckleitung durch öffnen des Abnehmers zu entlasten.

Alle Verschraubungen an der Pumpe sowie die der Druckschläuche dürfen nur bei abgeschaltetem Antriebsmotor (im drucklosen Zustand) nachgezogen werden.

14) Garantiebedingungen

Entsprechend unserer allgemeinen Geschäftsbedingungen gewährleisten wir eine Garantie von 12 Monaten max. jedoch 1 000 Betriebsstunden, ausgenommen hiervon sind übliche Verschleißteile.

Die Garantie entfällt jedoch:

Bei Einsatz unter anderen als von uns zulässigen Bedingungen.

Bei Antrieb mit größeren Motoren, als auf dem Typenschild angegeben

Bei Verletzen der Plomben an den Sicherheitsorganen.

Bei Betrieb der Maschine mit anderen, als mit Original Pratissoli Ersatz- und Zubehörteilen.

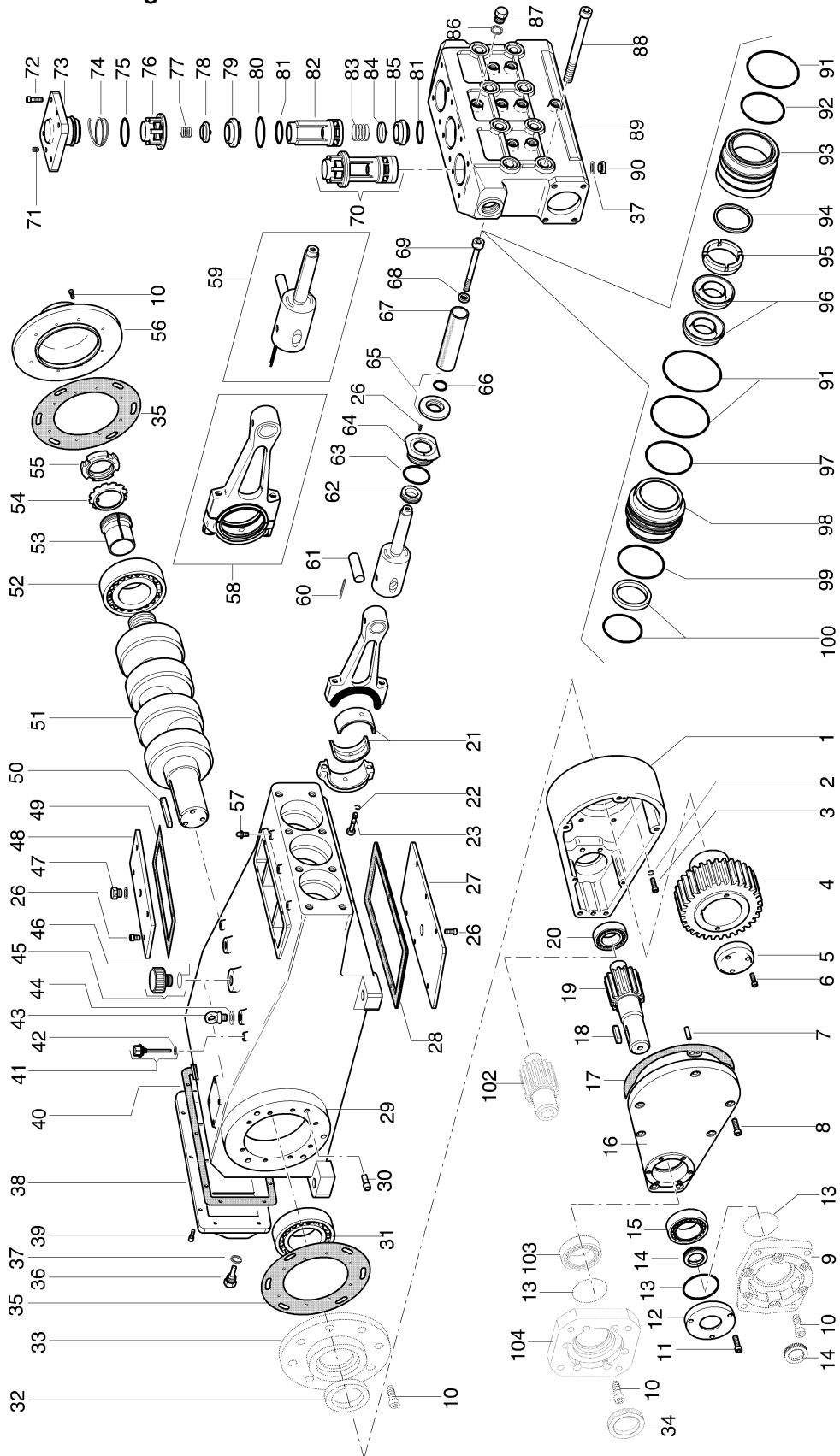
Bei Betrieb der Pumpe mit verschmutzten oder nicht zugelassen Fördermedien

Bei Schäden durch:

- unsachgemäße Behandlung,
- Nichtbeachtung der Bedienungsanleitung,
- Verwendung außerhalb des vorgesehenen Einsatzbereiches,
- ungeeignete Betriebsmittel,
- mangelhafte Aufstellung der Pumpe
- nicht fachgemäße Verlegung der Schlauch- oder Rohrleitungen,
- Eigenmächtige Veränderungen oder Umbauten von wichtigen Pumpenbestandteilen,
- Kavitation (Kavitation = *Luft- bzw. Gasblasenbildung*).

15. Mögliche Fehlerquellen

| FEHLERTABELLE | | | | | | | | | | |
|---|--|---|-----------------------|-----------------|-------------------|--|----------------------|---------------------------|--------------------------------|---|
| Fehlersymptom | | | | | | | | | | |
| | Pumpe baut keinen Druck auf mit geschlossener Druckleitung | Pumpe baut keinen Druck auf mit offener Druckleitung. | Pumpe saugt nicht an. | Pumpe ist laut. | Pumpe läuft heiß. | Manometer zeigt anormale Schwankungen. | Regelorgan flattert. | Wasseraustritt am Plunger | Ölaustritt am Kreuzkopfschaft. | |
| Fehlerursache | A | B | C | D | E | F | G | H | I | |
| 1 Absperrventil der Wasserzuführung verschlossen | | | X | X | | | | | | |
| 2 Saugleitung oder Filter verstopft | X | X | X | X | | | | | | |
| 3 Wassertank leer | X | X | X | X | | | | | | |
| 4 Saugleitung undicht oder es Luft wird mit angesaugt) | X | X | X | X | | | | | | |
| 5 Luft im Pumpenkopf | X | X | | X | | X | | | | |
| 6 Pumpenkopf gerissen | X | X | | | | | | | | |
| 7 Reglerstange verschlissen am Überstromventil | X | X | | | | X | | | | |
| 8 Reglerkolben klemmt am Überstromventil | | | | | | X | | | | |
| 9 Staudruck in der Rückführungsleitung des Bypasses zu hoch | | | | | | | X | | | |
| 10 Ventile im Pumpenkopf defekt | X | X | X | X | | X | X | | | |
| 11 Fremdkörper verklemmt Pumpenventil | | | X | | | X | | | | |
| 12 Packung verschlissen | | X | | | | | | X | | |
| 13 Plunger defekt | | | | | | | | X | | |
| 14 Düse zu groß | | X | | | | | | | | |
| 15 Düse zu klein | | | | | | X | X | | | |
| 16 Kolbenstangendichtung verschlissen | | | | | X | | | | | X |
| 17 Pleuellager verschlissen | | | | X | X | | | | | |
| 18 Kreuzkopfschaft defekt | | | | | X | | | | | X |
| 19 Wasser im Kurbelgehäuse | | | | X | X | | | | | |
| 20 Ölstand zu hoch | | | | | X | | | | | X |
| 21 Falsches Öl gewählt | | | | X | X | | | | | |
| 22 Sicherheitsventil hat angesprochene | X | X | | | | | | | | |

16. Bauteile Zeichnung MS


17. Bauteile Stückliste
17.1 Stückliste Pos 1 - 65

| Pos. | Teilenummer | Kit | Benennung | Stück |
|------|-------------|-----|-----------------------------------|---------|
| 1 | 0601.0024.0 | | Anbaugesetze | 1 |
| 2 | 8720.4700.5 | C | Sicherungsring | 8 |
| 3 | 8711.2510.8 | | Schraube | 8 |
| 4 | 0502.0010.0 | | Zahnkranz 1500 U/min. (Z-55) | 1 |
| | 0502.0012.0 | | Zahnkranz 1800 U/min. (Z-58) | 1 |
| 5 | 0300.0009.0 | | Deckel | 1 |
| 6 | 8711.2510.5 | | Schraube | 3 |
| 7 | 8721.2600.4 | | Stift | 2 |
| 8 | 8711.2511.0 | | Schraube | 7 |
| 9 | 0101.0010.0 | | Flansch | 1 |
| 10 | 8711.2515.4 | | Schraube | 8-14-16 |
| 11 | 8711.2515.3 | | Schraube | 3 |
| 12 | 0631.0019.0 | | Flansch | 1 |
| 13 | 8810.1013.1 | C | O - Ring | 1 |
| 14 | 8810.8002.6 | C | Olabdichtring | 1 |
| 15 | 8111.1001.0 | | Zylinderrollenlager | 1 |
| 16 | 0631.0015.0 | | Anbaugesetzdeckel | 1 |
| 17 | 0806.0014.0 | C | Dichtung | 1 |
| 18 | 8720.9700.9 | | Paßfeder | 1 |
| | 8720.9701.3 | | Paßfeder | 1 |
| 19 | 0520.0011.0 | | Ritzelwelle 1500 U/min. (Z-27) | 1 |
| | 0520.0013.0 | | Ritzelwelle 1800 U/min. (Z-24) | 1 |
| | 0520.0018.0 | | Ritzelwelle 1500 U/min. (Z-27) 48 | 1 |
| | 0520.0021.0 | | Ritzelwelle 1800 U/min. (Z-24) 48 | 1 |
| 20 | 8111.0000.2 | | Zylinderrollenlager | 1 |
| 21 | 8120.0000.1 | | Lagerschalenpaar | 3 |
| 22 | 8720.4600.6 | C | Sicherungsring | 6 |
| 23 | 0350.0007.0 | | Pleuelschraube | 6 |
| 26 | 8711.1510.2 | | Schraube | 16 |
| 27 | 0400.0007.0 | | Verschußdeckel | 1 |
| 28 | 0806.0013.0 | C | Dichtung | 1 |
| 29 | 0601.0022.0 | | Triebwerksgehäuse | 1 |
| 30 | 0340.0001.0 | | Schraube | 1 |
| 31 | 8111.1001.8 | | Pendelrollenlager | 1 |
| 32 | 0634.0064.0 | | Wellendichtring | 1 |
| 33 | 8810.8003.2 | | Lagerdeckel | 1 |
| 35 | 0806.0011.0 | C | Dichtung | |
| 36 | 8010.5700.2 | | Magnet - Verschußstopfen | 1 |
| 37 | 8720.4300.2 | B-C | Dichtring | 4 |
| 38 | 0634.0054.0 | | Gehäusedeckel | 1 |
| 39 | 8711.2110.3 | | Schraube | 6 |
| 40 | 0806.0010.0 | C | Dichtung | 1 |
| 41 | 0010.0001.0 | | Öl - Meßstab | 2 |
| 42 | 8720.4150.1 | C | Dichtung | 2 |
| 43 | 8720.2600.3 | | Ringschraube | 2 |
| 44 | 0300.0003.0 | | Dichtscheibe | 2 |
| 45 | 8010.5402.7 | | Luftfilter | 1 |
| 46 | 8810.1011.6 | C | O - Ring | 1 |
| 47 | 8010.5600.2 | | Luftfilter | 1 |
| 48 | 0400.0005.0 | | Laternendeckel | 1 |
| 49 | 0806.0012.0 | C | Dichtung | 1 |
| 50 | 8721.0000.5 | | Paßfeder | 1 |
| 51 | 0500.0010.0 | | Kurbelwelle | 1 |
| 52 | 8111.1100.8 | | Pendelrollenlager | 1 |
| 53 | 8119.2000.4 | | Lagerträger | 1 |
| 54 | 8720.6901.2 | C | Sicherungsscheibe | 1 |
| 55 | 8720.2001.2 | | Nutmutter | 1 |
| 56 | 0634.0058.0 | | Lagerdeckel | 1 |
| 57 | 8010.7700.3 | C | Schmiernippel | 3 |
| 58 | 2500.0002.0 | | Pleuel, komplett | 3 |
| 59 | 2500.0106.0 | | Führungskolben, komplett | 3 |
| 60 | 8721.4201.5 | C | Spannstift | 3 |
| 61 | 0710.0006.0 | | Kreuzkopfbolzen | 3 |
| 62 | 8810.8100.0 | C | Ölabdichtring | 3 |
| 63 | 8810.1012.7 | C | O - Ring | 3 |
| 64 | 0634.0056.0 | | Dichtungsdeckel | 3 |
| 65 | 2050.0000.0 | | Spritzscheibe, komplett | 3 |

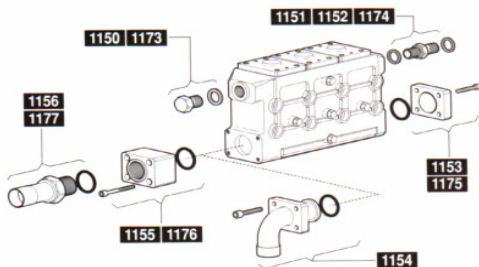
Betriebsanleitung für Hochdruckpumpen Typ MS

17.2 Stückliste Pos. 66 - 100

| Pos. | Teilnummer | Kit | Benennung | Stück |
|------|-------------|-------|-----------------------------|-------|
| 66 | 8810.1211.5 | A - C | O - Ring | 3 |
| 67 | 0242.0034.0 | | Plunger MS 36 | 3 |
| | 0242.0035.0 | | Plunger MS 40 | 3 |
| | 0242.0036.0 | | Plunger MS 45 | 3 |
| | 0242.0037.0 | | Plunger MS 50 | 3 |
| | 0242.0038.0 | | Plunger MS 55 | 3 |
| 68 | 8720.4000.4 | A - C | Dichtring | 3 |
| 69 | 8711.3551.6 | | Plungerschraube MS 36-40-45 | 3 |
| 69 | 8711.3551.0 | | Plungerschraube MS 50-55 | 3 |
| 70 | 2080.0504.0 | | Ventil, komplett | 3 |
| 71 | 8712.4535.8 | | Schraube | 6 |
| 72 | 8711.3510.3 | | Schraube | 12 |
| 73 | 0631.0011.0 | | Ventildeckel | 3 |
| 74 | 8811.1200.2 | B - C | Backring | 3 |
| 75 | 8810.1021.9 | B - C | O - Ring | 3 |
| 76 | 0213.0011.0 | | Ventilführung | 3 |
| 77 | 0902.0009.0 | | Ventilfeder | 3 |
| 78 | 0822.0011.0 | | Ventilteller | 3 |
| 79 | 0812.0013.0 | | Ventilsitz | 3 |
| 80 | 8810.1116.6 | B - C | O - Ring | 3 |
| 81 | 8810.1115.9 | B - C | O - Ring | 6 |
| 82 | 0213.0009.0 | | Ventilführung | 3 |
| 83 | 0902.0008.0 | | Ventilfeder | 3 |
| 84 | 0822.0010.0 | | Ventilteller | 3 |
| 85 | 0812.0012.0 | | Ventilsitz | 3 |
| 86 | 8720.4130.0 | C | Dichtring | 5 |
| 87 | 8212.0105.1 | | Verschlußstopfen | 5 |
| 88 | 8711.4512.0 | | Schraube | 8 |
| 89 | 0641.0026.0 | | Pumpenkopf | 1 |
| 90 | 0840.0001.0 | | Verschlußstopfen | 3 |
| 91 | 8810.1105.2 | A - C | O - Ring | 9 |
| 92 | 8810.1116.4 | A - C | O - Ring | 3 |
| 93 | 0622.0022.0 | | Laufbuchse MS 36 - 40 | 3 |
| | 0622.0023.0 | | Laufbuchse MS 45 | 3 |
| | 0622.0024.0 | | Laufbuchse MS 50 | 3 |
| | 0622.0025.0 | | Laufbuchse MS 55 | 3 |
| 94 | 0313.0002.0 | | Scheibe MS 36 - 40 | 3 |
| | 0313.0012.0 | | Scheibe MS 45 | 3 |
| | 0313.0005.0 | | Scheibe MS 50 | 3 |
| | 0313.0006.0 | | Scheibe MS 55 | 3 |
| 95 | 0312.0009.0 | | Haltering MS 36 | 3 |
| | 0312.0010.0 | | Haltering MS 40 | 3 |
| | 0312.0011.0 | | Haltering MS 45 | 3 |
| | 0312.0021.0 | | Haltering MS 50 | 3 |
| | 0312.0022.0 | | Haltering MS 55 | 3 |
| 96 | 8810.2001.0 | A - C | Manschette MS 36 | 6 |
| | 8810.2001.1 | A - C | Manschette MS 40 | 6 |
| | 8810.2001.2 | A - C | Manschette MS 45 | 6 |
| | 8810.2001.4 | A - C | Manschette MS 50 | 6 |
| | 8810.2001.5 | A - C | Manschette MS 55 | 6 |
| 97 | 8810.1116.1 | A - C | O - Ring MS 36 - 40 | 3 |
| | 8810.1116.3 | A - C | O - Ring MS 45 | 3 |
| | 8810.1116.5 | A - C | O - Ring MS 50 | 3 |
| | 8810.1116.7 | A - C | O - Ring MS 55 | 3 |
| 98 | 0223.0034.0 | | Druckring MS 36 | 3 |
| | 0223.0035.0 | | Druckring MS 40 | 3 |
| | 0223.0036.0 | | Druckring MS 45 | 3 |
| | 0223.0037.0 | | Druckring MS 50 | 3 |
| | 0223.0038.0 | | Druckring MS 55 | 3 |
| 99 | 8810.1012.7 | A - C | O - Ring MS 36-40-45-50 | 3 |
| | 8810.1001.4 | A - C | O - Ring MS 55 | 3 |
| 100 | 8810.6101.4 | A - C | Abstreifring MS 36 | 3 |
| | 8810.6101.5 | A - C | Abstreifring MS 40 | 3 |
| | 8810.6101.7 | A - C | Abstreifring MS 45 | 3 |
| | 8810.6101.8 | A - C | Abstreifring MS 50 | 3 |
| | 8810.6101.9 | A - C | Abstreifring MS 55 | 3 |

18. Ersatzteile Pakete

| Ersatzteile - KIT für MS | | Versionen | | | | |
|--------------------------|--|-----------|----------|----------|----------|----------|
| | Positionen | MS 36 | MS 40 | MS 45 | MS 50 | MS55 |
| A | 66-68-90-92-96-97-99-100 | KIT 1134 | KIT 1135 | KIT 1136 | KIT 1137 | KIT 1138 |
| B | 37-74-75-80-81 | KIT 1139 | | | | |
| C | 2-13-14-17-22-28-35-37-40-42-46-49-54-57-60 62-63-66-68-74-75-80-81-86-91-92-96-97-99-100 | KIT 1140 | KIT 1141 | KIT 1142 | KIT 1143 | KIT 1144 |

19. Empfohlene Anbauteile


| KIT Nr. | Verwendung | Größe | Menge |
|---------|-----------------------|-----------|-------|
| 1150 | Verschuß Druckseite | G 1 1/4" | 1 |
| 1151 | Anschluß Druckseite | aG 1 1/2" | 1 |
| 1152 | Anschluß Druckseite | aG 1 1/4" | 1 |
| 1153 | Verschuß Saugseite | --- | 1 |
| 1154 | Armatur Saugseite 90° | ø 76 mm | 1 |
| 1155 | Anschluß Saugseite | iG 2 1/2" | 1 |
| 1156 | Armatur Saugseite | ø 76 mm | 1 |

19.1 Pumpenspezifische Zusatzausrüstung


| Teile Nr. | Benennung | Menge |
|-------------|-----------------|-------|
| 2080.0692.0 | Ventilhebersatz | 1 |