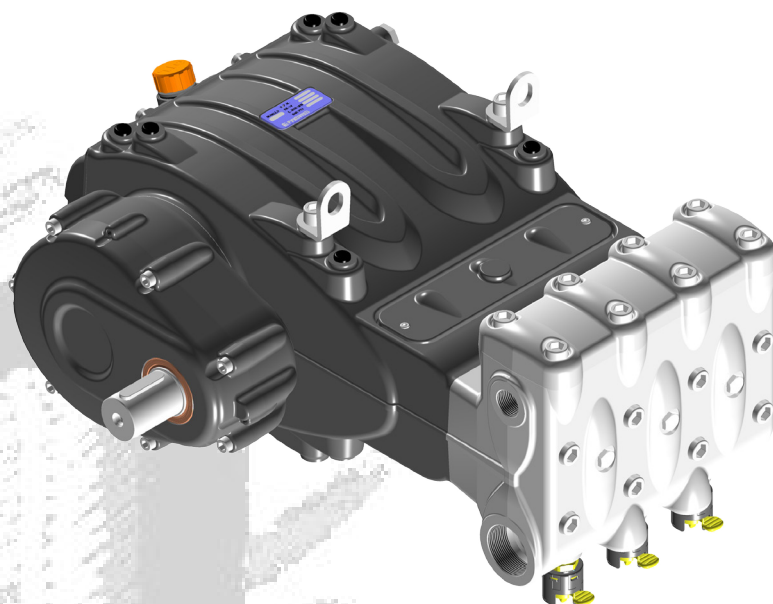


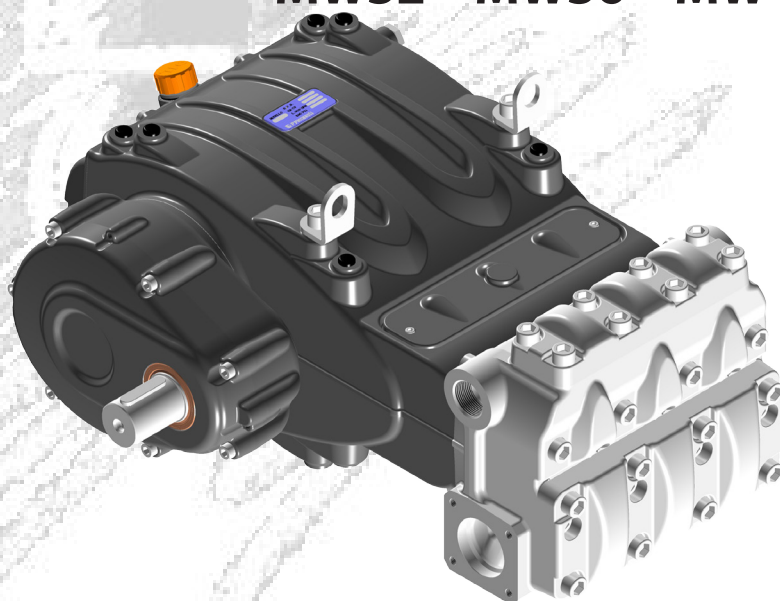
Serie MW



**MW-MWN-MWR-
MWNR-MWF-MWM**



MW32 – MW36 – MW40



MW45 – MW50 – MW55



**Manuale uso e manutenzione
Use and Maintenance Manual
Manuel d'utilisation et d'entretien
Betriebs- und Wartungsanleitung
Manual de Uso y mantenimiento
Manual de uso e manutenção**

Sommario

1	INTRODUZIONE	4
2	DESCRIZIONE SIMBOLI	4
3	SICUREZZA	4
3.1	Avvertenze generali sulla sicurezza	4
3.2	Sicurezze essenziali del sistema alta pressione.....	4
3.3	Sicurezza durante il lavoro.....	4
3.4	Norme di comportamento per l'utilizzo di lance	4
3.5	Sicurezza nella manutenzione del sistema.....	5
4	IDENTIFICAZIONE POMPA	5
5	CARATTERISTICHE TECNICHE	5
6	DIMENSIONI E PESI	6
7	INDICAZIONI PER L'UTILIZZO	6
7.1	Temperatura acqua	6
7.2	Portata e pressione massima	6
7.3	Regime minimo di rotazione	6
7.4	Emissione sonora	6
7.5	Vibrazioni	6
7.6	Marche e tipi di oli consigliati.....	6
8	PRESE E CONNESSIONI	8
9	INSTALLAZIONE POMPA	9
9.1	Installazione.....	9
9.2	Senso di rotazione	9
9.3	Cambio di versione e posizionamento riduttore	9
9.4	Collegamenti idraulici	10
9.5	Alimentazione pompa	10
9.6	Linea d'aspirazione.....	10
9.7	Filtrazione	11
9.8	Linea di mandata	11
9.9	Calcolo del diametro interno dei tubi delle condotte.....	12
9.10	Trasmissione a cinghia trapezoidale.....	12
9.11	Trasmissione di potenza da seconda PTO.....	12
10	AVVIAMENTO E FUNZIONAMENTO	12
10.1	Controlli preliminari.....	12
10.2	Avviamento.....	13
11	MANUTENZIONE PREVENTIVA	13
12	RIMESSAGGIO DELLA POMPA	13
12.1	Metodo di riempimento della pompa con emulsione anticorrosiva o soluzione anti-freeze.....	13
12.2	Tubi	13
13	PRECAUZIONI CONTRO IL GELO	14
14	CONDIZIONI DI GARANZIA	14
15	ANOMALIE DI FUNZIONAMENTO E LORO POSSIBILI CAUSE	14
16	DISEGNO ESPLOSO E DISTINTA RICAMBI	15

17 VERSIONI SPECIALI	19
17.1 Pompa versione MWN.....	19
17.1.1 Indicazioni per l'utilizzo	19
17.1.2 Temperatura acqua.....	19
17.1.3 Portata e pressione massima	19
17.1.4 Regime minimo di rotazione	19
17.1.5 Caratteristiche tecniche	19
17.1.6 Dimensioni e pesi.....	20
17.1.7 Esploso.....	21
17.2 Pompa versione MWR	25
17.2.1 Indicazioni per l'utilizzo	25
17.2.2 Temperatura acqua.....	25
17.2.3 Portata e pressione massima	25
17.2.4 Regime minimo di rotazione	25
17.2.5 Caratteristiche tecniche.....	25
17.2.6 Dimensioni e pesi.....	26
17.2.7 Esploso	27
17.3 Pompa versione MWNR.....	31
17.3.1 Indicazioni per l'utilizzo	31
17.3.2 Temperatura acqua.....	31
17.3.3 Portata e pressione massima	31
17.3.4 Regime minimo di rotazione	31
17.3.5 Caratteristiche tecniche.....	32
17.3.6 Dimensioni e pesi.....	32
17.3.7 Esploso	33
17.4 Pompa versione MWF	37
17.4.1 Indicazioni per l'utilizzo	37
17.4.2 Temperatura acqua.....	37
17.4.3 Portata e pressione massima	37
17.4.4 Regime minimo di rotazione	37
17.4.5 Caratteristiche tecniche.....	37
17.4.6 Dimensioni e pesi.....	37
17.4.7 Regime minimo di rotazione	37
17.4.8 Schema di utilizzo del circuito flushing	38
17.5 Pompa versione MWM.....	39
17.5.1 Indicazioni per l'utilizzo	39
17.5.2 Temperatura acqua.....	39
17.5.3 Portata e pressione massima	39
17.5.4 Regime minimo di rotazione	39
17.5.5 Caratteristiche tecniche.....	39
17.5.6 Dimensioni e pesi.....	39
17.5.7 Esploso	40
18 DICHIARAZIONE DI INCORPORAZIONE	42

1 INTRODUZIONE

Questo manuale descrive le istruzioni per l'uso e la manutenzione della pompa MW e deve essere attentamente letto e compreso prima dell'utilizzo della pompa.

Dal corretto uso e dall'adeguata manutenzione dipende il regolare funzionamento e durata della pompa.

Interpump Group declina ogni responsabilità per danni causati da negligenza e mancata osservazione delle norme descritte in questo manuale.

Verificare, all'atto del ricevimento, che la pompa sia integra e completa.

Segnalare eventuali anomalie prima di installare ed avviare la pompa.

2 DESCRIZIONE SIMBOLI

Leggere attentamente quanto riportato in questo manuale prima di ogni operazione.



Segnale di Avvertenza



Leggere attentamente quanto riportato in questo manuale prima di ogni operazione.



Segnale di Pericolo

Pericolo di folgorazione.



Segnale di Pericolo

Munirsi di maschera protettiva.



Segnale di Pericolo

Munirsi di occhiali protettivi.



Segnale di Pericolo

Munirsi di guanti protettivi prima di ogni operazione.



Segnale di Pericolo

Munirsi di opportune calzature

3 SICUREZZA

3.1 Avvertenze generali sulla sicurezza

L'uso improprio di pompe e sistemi ad alta pressione nonché l'inosservanza delle norme di installazione e manutenzione possono causare gravi danni a persone e/o cose. Chiunque si appresti ad assemblare o utilizzare sistemi ad alta pressione deve possedere la necessaria competenza per farlo, conoscere le caratteristiche dei componenti che andrà ad assemblare/ utilizzare ed adottare tutte le possibili precauzioni necessarie a garantire la massima sicurezza in qualsiasi condizione di esercizio. Nessuna precauzione ragionevolmente applicabile dovrà essere omessa nell'interesse della sicurezza, sia da parte dell'Installatore che dell'Operatore.

3.2 Sicurezze essenziali del sistema alta pressione

1. La linea di pressione deve sempre prevedere una valvola di sicurezza.
2. I componenti del sistema alta pressione, in particolare per quei sistemi che operano prevalentemente all'esterno, devono essere adeguatamente protetti da pioggia, gelo e calore.
3. Le parti elettriche del sistema oltre ad essere adeguatamente protette da spruzzi d'acqua devono rispondere alle specifiche normative vigenti.

4. I tubi ad alta pressione devono essere correttamente dimensionati per la massima pressione di esercizio del sistema ed utilizzati sempre e solo all'interno del campo di pressioni di lavoro indicate dal Costruttore del tubo stesso. Le stesse modalità devono essere osservate per tutti gli altri accessori del sistema interessati all'alta pressione.
5. Le estremità dei tubi alta pressione devono essere inguainate ed assicurate ad una struttura solida, onde evitare pericolosi colpi di frusta in caso di scoppio o rottura delle connessioni.
6. Opportuni carter, di protezione devono essere previsti nei sistemi di trasmissione pompa (giunti, pulegge e cinghie, prese di potenza ausiliarie).

3.3 Sicurezza durante il lavoro



L'ambiente o l'area entro la quale opera un sistema alta pressione deve essere chiaramente segnalata e vietata a personale non autorizzato e, per quanto possibile, circoscritta o recintata. Il personale autorizzato ad accedere in tale area dovrà essere preventivamente istruito sul comportamento da tenere in questa area ed informato sui rischi derivanti da difetti o malfunzionamenti del sistema alta pressione. Prima dell'avviamento del sistema l'Operatore è tenuto a verificare che:

1. Il sistema alta pressione sia correttamente alimentato vedere capitolo 9 par. 9.5.
2. I filtri in aspirazione pompa siano perfettamente puliti; è opportuno inserire un qualsiasi dispositivo che indichi il valore di intasamento.
3. Le parti elettriche siano adeguatamente protette ed in perfetto stato.
4. I tubi ad alta pressione non presentino evidenti segni di abrasione e le raccorderie siano in perfetto ordine.

Qualsiasi anomalia o ragionevole dubbio che dovesse sorgere prima o durante il lavoro dovrà essere prontamente segnalato e verificato da personale competente. In questi casi la pressione dovrà essere immediatamente azzerata ed il sistema alta pressione fermato.

3.4 Norme di comportamento per l'utilizzo di lance



1. L'operatore deve sempre anteporre la sua incolumità e sicurezza, nonché quella di terzi che possano essere direttamente coinvolti dalle sue azioni, a qualsiasi altra valutazione od interesse del caso; il suo operato dovrà essere dettato dal buon senso e dalla responsabilità.
2. L'operatore deve sempre indossare un casco con visiera di protezione, indumenti impermeabili e calzature stivali appropriati al tipo di utilizzo e capaci di assicurare una buona presa sul pavimento in presenza di bagnato.

Nota: *un adeguato abbigliamento protegge efficacemente dagli spruzzi d'acqua ma non altrettanto dall'impatto diretto con il getto d'acqua o da spruzzi molto ravvicinati. In talune circostanze potrebbero pertanto rendersi necessarie ulteriori protezioni.*

3. È buona norma organizzarsi in squadre di almeno due persone, in grado di darsi reciproca ed immediata assistenza in caso di necessità e di darsi il cambio durante lavori lunghi ed impegnativi.
4. L'area di lavoro interessata dal raggio d'azione del getto deve essere assolutamente interdotta e sgombrata da oggetti che, inavvertitamente investiti dal getto in pressione, possano danneggiarsi e/o creare situazioni di pericolo.

5. Il getto d'acqua deve essere puntato sempre e solo in direzione della zona di lavoro, anche durante prove o controlli preliminari.
6. L'operatore deve porre sempre attenzione alla traiettoria dei detriti rimossi dal getto d'acqua. Qualora necessario, adeguate paratie dovranno essere previste dall'Operatore a protezione di quanto potrebbe essere accidentalmente esposto.
7. Durante il lavoro l'Operatore non deve essere distratto per nessun motivo. Addetti ai lavori con necessità di accedere nell'area operativa dovranno attendere che l'Operatore sospenda il lavoro di propria iniziativa dopodichè rendere immediatamente nota la loro presenza.
8. È importante ai fini della sicurezza che tutti i componenti della squadra siano sempre a perfetta conoscenza delle reciproche intenzioni onde evitare pericolosi malintesi.
9. Il sistema ad alta pressione non deve essere avviato e portato in pressione senza che tutti i componenti della squadra siano in posizione e l'Operatore abbia già diretto la lancia verso la zona di lavoro.

3.5 Sicurezza nella manutenzione del sistema

1. La manutenzione del sistema alta pressione deve avvenire negli intervalli di tempo previsti dal costruttore che è responsabile dell'intero gruppo a norma di legge.
2. La manutenzione deve sempre essere eseguita da personale specializzato e autorizzato.
3. Il montaggio e lo smontaggio della pompa e dei vari componenti deve essere eseguita esclusivamente da personale autorizzato, utilizzando attrezzature idonee allo scopo onde evitare danni ai componenti, ed in modo particolare alle connessioni.
4. A garanzia della totale affidabilità e sicurezza utilizzare sempre e solo ricambi originali.

4 IDENTIFICAZIONE POMPA

Ogni pompa ha una targhetta di identificazione che riporta:

- Modello e versione pompa
- Numero di matricola
- Max numero di giri
- Potenza assorbita Hp - kW
- Pressione bar - P.S.I.
- Portata l/min - Gpm

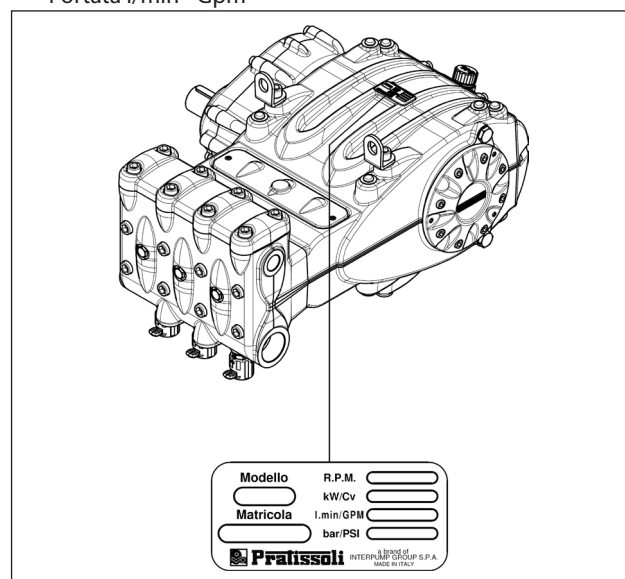


Fig. 1



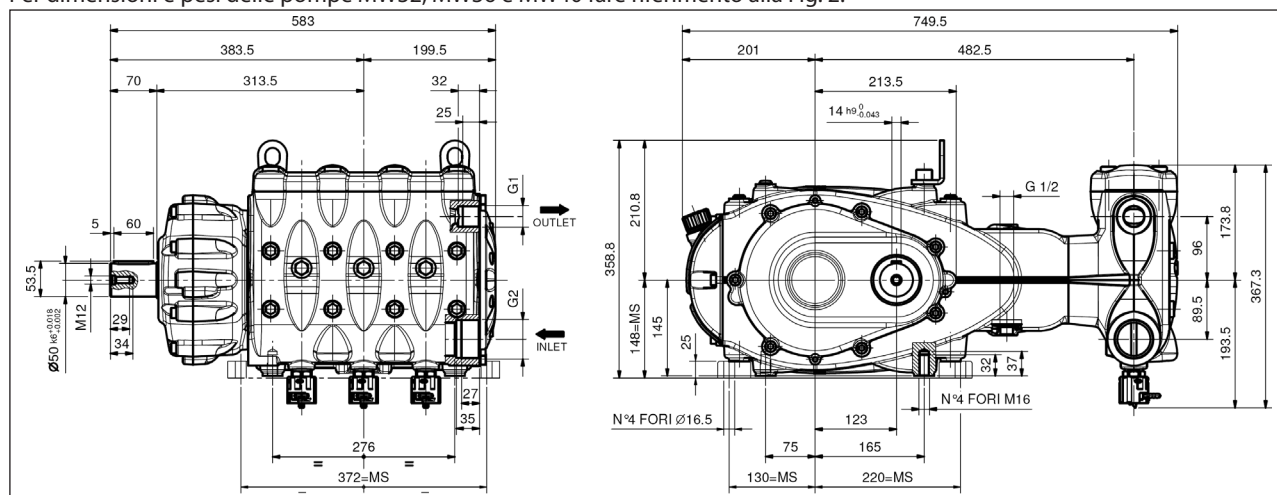
Modello, versione e numero di matricola dovranno essere sempre indicati in caso di ordinazione di pezzi di ricambio

5 CARATTERISTICHE TECNICHE

Modello	Giri/1'	Portata		Pressione		Potenza	
		l/min	Gpm	bar	psi	kW	Hp
MW 32	800	135	35.7	300	4350	73.5	100
	1500	135	35.7	300	4350	73.5	100
	1800	136	35.9	300	4350	73.5	100
	2200	136.5	36.1	300	4350	73.5	100
MW 36	800	171	45.2	240	3480	73.5	100
	1500	171	45.2	240	3480	73.5	100
	1800	172	45.4	240	3480	73.5	100
	2200	173	45.7	240	3480	73.5	100
MW 40	800	211	55.7	210	3045	84.6	115
	1500	211	55.7	210	3045	84.6	115
	1800	212	56.0	210	3045	85.3	116
	2200	213	56.3	210	3045	85.3	116
MW 45	800	267	70.6	155	2247.5	73.5	100
	1500	267	70.6	155	2247.5	73.5	100
	1800	269	71	155	2247.5	73.5	100
	2200	270	71.3	155	2247.5	73.5	100
MW 50	800	330	87.2	125	1812.5	73.5	100
	1500	330	87.2	125	1812.5	73.5	100
	1800	332	87.6	125	1812.5	73.5	100
	2200	333	88	125	1812.5	73.5	100
MW 55	800	399	105.4	100	1450	73.5	100
	1500	399	105.4	100	1450	73.5	100
	1800	401	106	100	1450	73.5	100
	2200	403	106.5	100	1450	73.5	100

6 DIMENSIONI E PESI

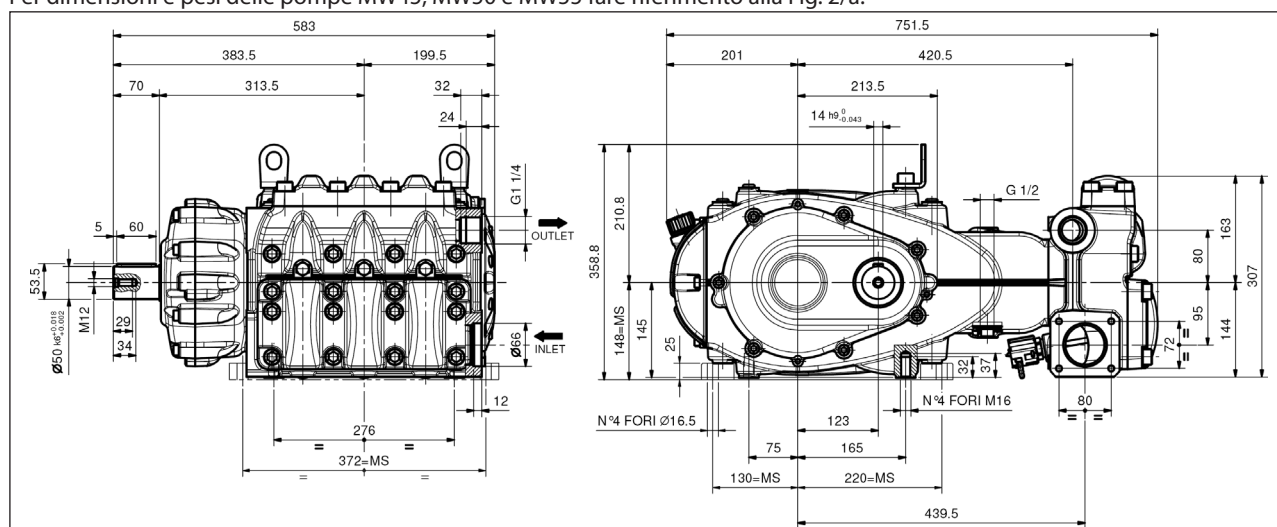
Per dimensioni e pesi delle pompe MW32, MW36 e MW40 fare riferimento alla Fig. 2.



Peso a secco 244 Kg.

Fig. 2

Per dimensioni e pesi delle pompe MW45, MW50 e MW55 fare riferimento alla Fig. 2/a.



Peso a secco 245 Kg.

Fig. 2/a

7 INDICAZIONI PER L'UTILIZZO



La pompa MW è stata progettata per operare in ambienti con atmosfera non potenzialmente esplosiva, e con acqua filtrata (vedere par. 9.7). Altri liquidi potranno essere utilizzati soltanto previo benestare formale dell'**Ufficio Tecnico** o **Servizio Assistenza Clienti**.

7.1 Temperatura acqua



La massima temperatura dell'acqua ammessa è 40°C. Tuttavia è possibile utilizzare la pompa con acqua alla temperatura fino a 60°C, ma solamente per brevi periodi. In tal caso si consiglia di interpellare l'**Ufficio Tecnico** o **Servizio Assistenza Clienti**.

7.2 Portata e pressione massima

Le prestazioni indicate a catalogo si riferiscono alle massime prestazioni fornibili dalla pompa. **Indipendentemente** dalla potenza utilizzata, la pressione ed il numero di giri massimi indicati in targhetta non possono essere superati se non espressamente autorizzati formalmente dall'**Ufficio Tecnico** o **Servizio Assistenza Clienti**.

7.3 Regime minimo di rotazione

Qualsiasi regime di rotazione diverso da quello indicato nella tabella prestazioni (vedere capitolo 5) deve essere espressamente autorizzato formalmente dall'**Ufficio Tecnico** o **Servizio Assistenza Clienti**.

7.4 Emissione sonora

Il test di rilevamento della pressione sonora è stato eseguito secondo la direttiva 2000/14 del parlamento e del consiglio europeo (direttiva macchine) e della EN-ISO 3744-1995 con strumentazione di classe 1.

Il rilievo finale della pressione sonora dovrà essere eseguito sulla macchina/sistema completo.

Qualora l'operatore dovesse trovarsi ad una distanza inferiore ad 1 metro dovrà utilizzare adeguate protezioni acustiche secondo le normative vigenti.

7.5 Vibrazioni




Il rilievo del valore deve essere fatto solo a pompa allestita sull'impianto e alle prestazioni dichiarate dal cliente. I valori dovranno essere conformi alle normative vigenti.

7.6 Marche e tipi di oli consigliati

La pompa è consegnata con olio tipo valido per temperatura ambiente da 0°C a 30°C.

Alcune tipologie di olio consigliate sono indicate nella tabella sottostante. Questi oli sono additivati per incrementare la protezione alla corrosione e la resistenza alla fatica (secondo DIN 51517 parte 2).

In alternativa si possono utilizzare oli lubrificati per ingranaggeria Automotive SAE 85W-90.

Produttore	Lubrificante
 Agip	AGIP ACER220
 ARAL	Aral Degol BG 220
 BP	BP Energol HLP 220
 Castrol	CASTROL HYPIN VG 220 CASTROL MAGNA 220
 DEA	Falcon CL220
 elf	ELF POLYTELIS 220 REDUCTELF SP 220
 Esso	NUTO 220 TERESSO 220
 FINA	FINA CIRKAN 220
 FUCHS	RENOLIN 212 RENOLIN DTA 220
 Mobil	Mobil DTE Oil BB
 Shell	Shell Tellus ÖI C 220
 SRS	Wintershall Ersolon 220 Wintershall Wiolan CN 220
 TEXACO	RANDO HD 220
 TOTAL	TOTAL Cortis 220

Controllare il livello dell'olio tramite l'apposito tappo con asta livello olio dotata di tacche di minimo e massimo ①, Fig. 3. Se necessario rabboccare fino a ripristinare il livello.

Il controllo corretto del livello dell'olio si esegue con la pompa a temperatura ambiente.

Il cambio dell'olio va eseguito con pompa a temperatura di lavoro rimuovendo il tappo pos. ②, Fig. 3.

Il controllo dell'olio e il cambio va effettuato come indicato nel capitolo 11.

Il quantitativo necessario è di ~8.5 litri per pompa con riduttore e ~7.5 litri per pompa senza riduttore.

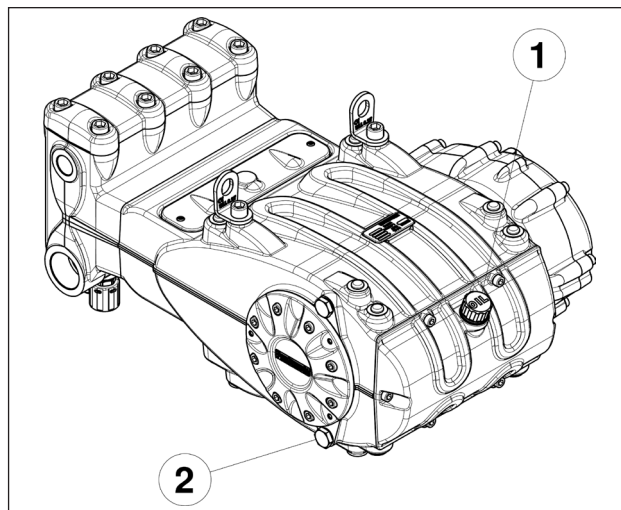


Fig. 3

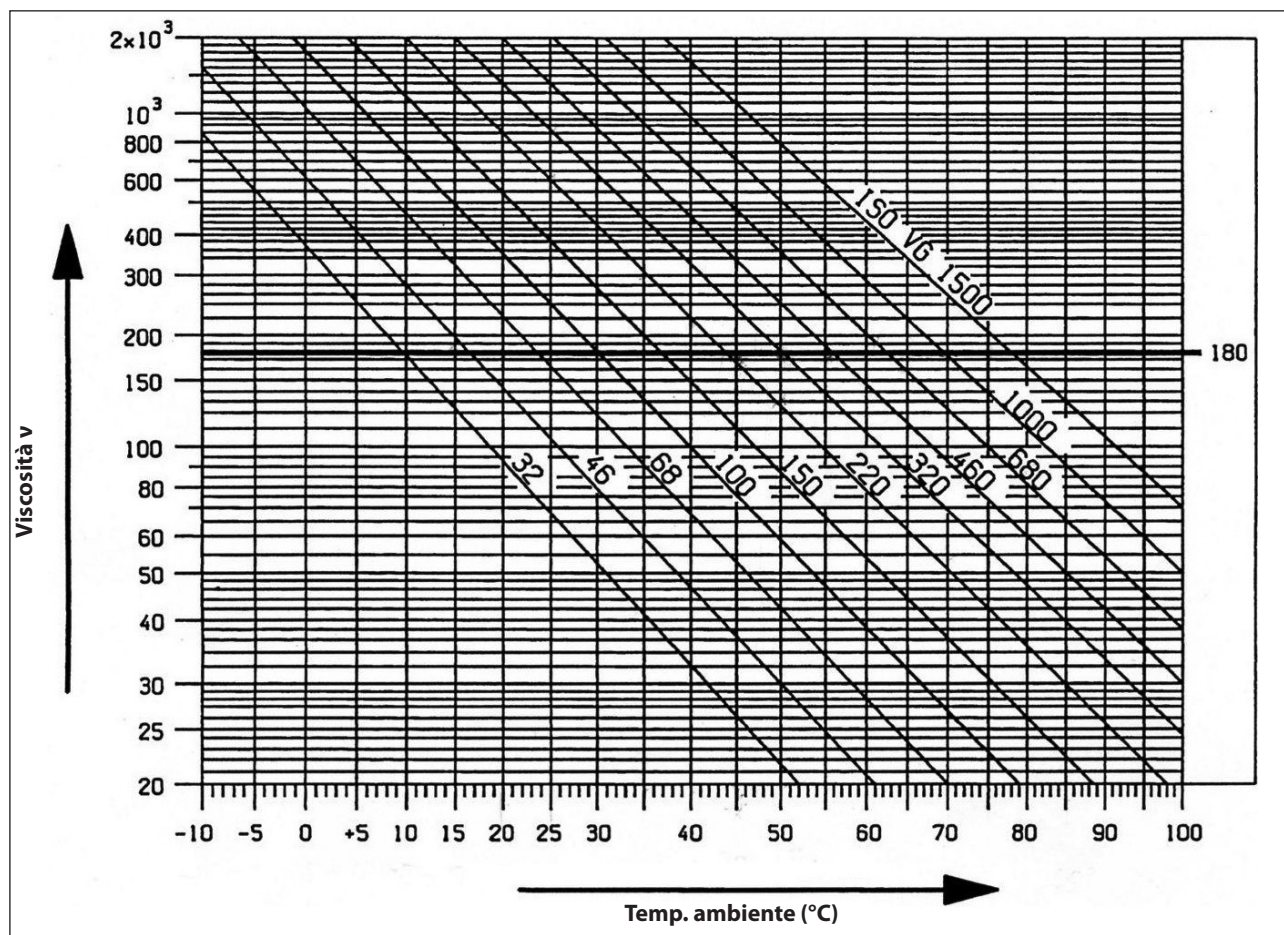


In ogni caso l'olio deve essere cambiato almeno una volta all'anno in quanto potrebbe deteriorarsi per ossidazione.

Per temperatura ambiente diversa da 0°C a 30°C attenersi alle indicazioni contenute nel diagramma successivo, considerando che l'olio deve avere una viscosità minima di 180 cSt.

Diagramma Viscosità / Temperatura ambiente

$\text{mm}^2/\text{s} = \text{cSt}$



L'olio esausto deve essere messo in un apposito recipiente e smaltito negli appositi centri. Non deve essere assolutamente disperso nell'ambiente.

8 PRESE E CONNESSIONI

Le pompe della serie MW sono dotate di (vedere Fig. 4 e Fig. 4/a):

N° 2 prese d'aspirazione "IN":

G2" (nelle versioni MW32, MW36, MW40)

Ø66 mm (nelle versioni MW45, MW50, MW55).

La connessione della linea ad una qualsiasi delle due prese è indifferente al fine del buon funzionamento della pompa; le prese non utilizzate dovranno essere chiuse ermeticamente.

N° 2 prese di mandata "OUT":

G1" (nelle versioni MW32, MW36, MW40)

G1 ¼" (nelle versioni MW45, MW50, MW55).

N° 1 presa "DRAIN": con foro G1/2" ricavato nel coperchio inferiore per monitorare l'eventuale perdita di acqua dovuta all'usura delle guarnizioni di pressione. Qualora si presentassero perdite fare riferimento al **Manuale di riparazione**.

Detto foro deve sempre essere mantenuto aperto.

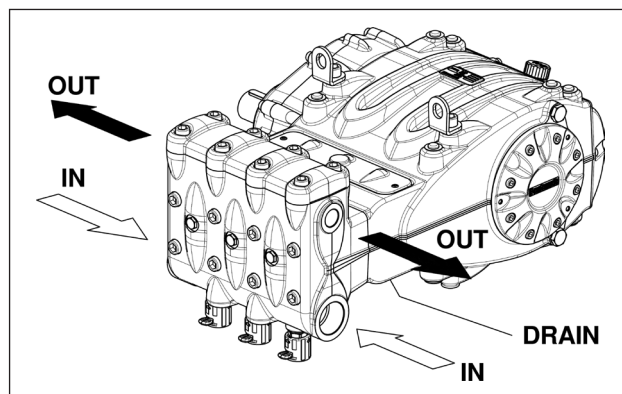


Fig. 4

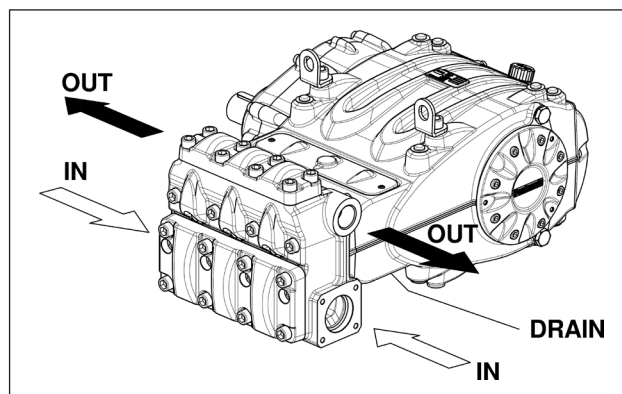


Fig. 4/a

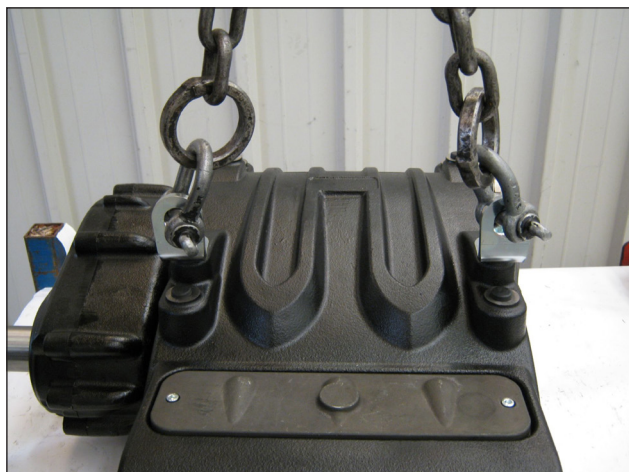
9 INSTALLAZIONE POMPA

9.1 Installazione

La pompa deve essere fissata in posizione orizzontale utilizzando gli appositi piedini d'appoggio filettati M16; serrare le viti con coppia di 200 Nm.

La base deve essere perfettamente piana e sufficientemente rigida da non consentire flessioni e disallineamenti sull'asse di accoppiamento pompa/trasmmissione dovuti alla coppia trasmessa durante il funzionamento.

Sulla pompa sono montate due staffe di sollevamento per facilitarne l'installazione, come da figura sottostante.



Le staffe sono dimensionate per il solo sollevamento della pompa, pertanto non è assolutamente consentito il loro utilizzo per carichi aggiuntivi.



Sostituire il tappo di servizio chiusura foro introduzione olio (colore rosso), posizionato sul coperchio posteriore carter, con l'asta livello olio verificandone la quantità corretta.

L'asta livello olio dovrà essere sempre raggiungibile anche a gruppo montato.



L'albero della pompa (PTO) non deve essere rigidamente collegato al gruppo propulsore.

Si consigliano le seguenti tipologie di trasmissione:

- Giunto elastico.
- Cardanica (attenersi agli angoli di lavoro Max consigliati dai costruttori).
- Cinghie; per una corretta applicazione consultare l'**Ufficio Tecnico** o **Servizio Assistenza Clienti**.

9.2 Senso di rotazione

Il senso di rotazione della PTO è indicato da una freccia posizionata sul coperchio riduttore.

Posizionandosi di fronte alla testata pompa il senso di rotazione dovrà risultare come da Fig. 5.

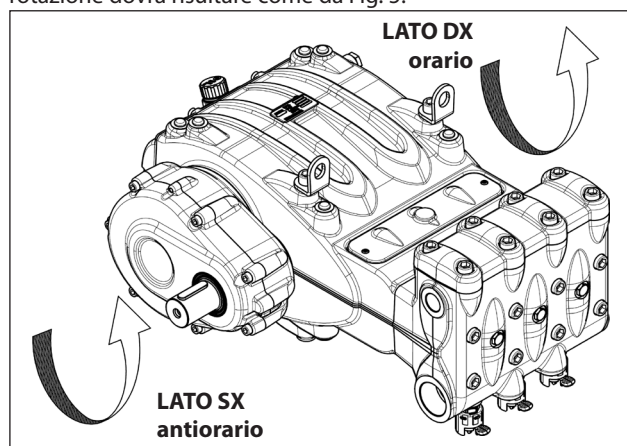


Fig. 5

9.3 Cambio di versione e posizionamento riduttore

Viene definita pompa versione destra quando: osservando la pompa di fronte lato testata l'albero pompa deve avere il codolo PTO sul lato Dx.

Viene definita pompa versione sinistra quando: osservando la pompa di fronte lato testata l'albero pompa deve avere il codolo PTO sul lato Sx (vedere Fig. 5).



La versione può essere modificata soltanto da personale specializzato ed autorizzato seguendo scrupolosamente quanto segue:

1. Separare la parte idraulica dalla parte meccanica come indicato nel capitolo 2 ai par. 2.2.1 e 2.2.3 del **Manuale di riparazione**.
2. Ruotare la parte meccanica di 180° e riposizionare il coperchio posteriore carter in modo tale che l'asta livello olio sia rivolta verso l'alto; riposizionare le staffe di sollevamento e i tappi di chiusura fori nella parte superiore del carter; invertire i due coperchi di ispezione assicurandosi che quello aperto venga posizionato in basso; infine riposizionare correttamente la targhetta di identificazione nell'apposita sede ricavata sul carter.



Assicurarsi che il fori di drenaggio del coperchio di ispezione inferiore sia mantenuto aperto.

3. Unire la parte idraulica alla parte meccanica come indicato nel capitolo 2 ai par. 2.2.2 e 2.2.4 del **Manuale di riparazione**.

Inoltre è possibile posizionare il riduttore in 5 posizioni diverse come da Fig. 6.

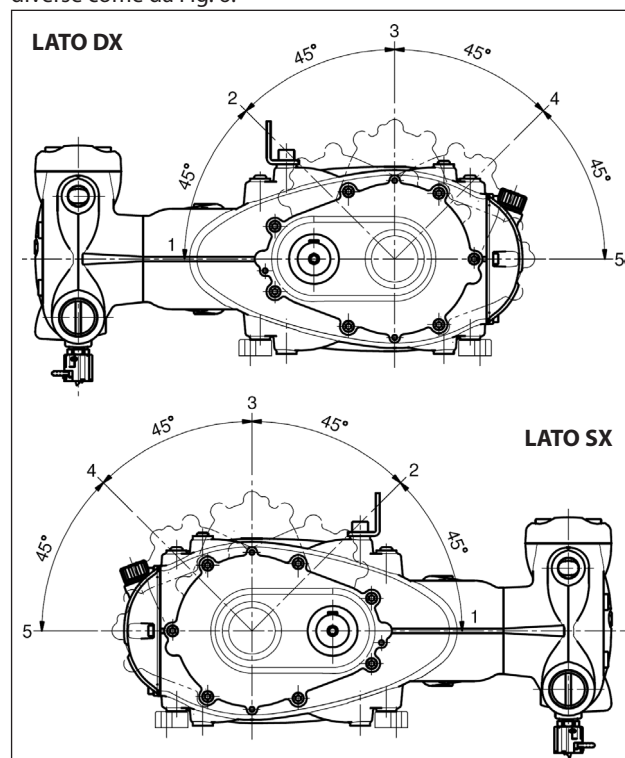


Fig. 6



La posizione del riduttore può essere modificata soltanto da personale specializzato ed autorizzato seguendo scrupolosamente quanto indicato nel **Manuale di riparazione.**

9.4 Collegamenti idraulici

Allo scopo di isolare l'impianto dalle vibrazioni prodotte dalla pompa è consigliabile realizzare il primo tratto di condotta adiacente alla pompa (sia in aspirazione che in mandata) con tubazioni flessibili. La consistenza del tratto di aspirazione dovrà essere tale da impedire deformazioni causate dalla depressione prodotta dalla pompa.

9.5 Alimentazione pompa

Le pompe MW devono essere sempre installate sotto battente positivo, ossia devono ricevere l'acqua per caduta o mediante alimentazione forzata e mai aspirarla da un livello inferiore. Le pompe sono in grado di tollerare battenti minimi anche di 1 metro, tuttavia, per ottenere il migliore rendimento volumetrico e soprattutto evitare fenomeni di cavitazione, il battente positivo disponibile (NPSH avail) misurato alla flangia di aspirazione in testata, dovrà risultare pari o superiore ai valori sottostanti:

	NPSH _r (m)
MW32	4.5
MW36	5.5
MW40	6.5
MW45	7.5
MW50	8
MW55	9

Per le cilindrate maggiori, pompe MW 45 - 50 - 55, l'alimentazione forzata per mezzo di una pompa booster è fortemente raccomandata per evitare fenomeni di cavitazione, in considerazione della geometria della parte idraulica e delle notevoli portate.

La pompa booster dovrà avere una portata almeno doppia della portata di targa della pompa a pistoni e una pressione compresa tra 2 e 3 bar.

Queste condizioni di alimentazione dovranno essere rispettate a qualunque regime di lavoro.



L'avviamento della booster dovrà sempre precedere quello della pompa a pistoni. È consigliabile installare un pressostato sulla linea di alimentazione a valle dei filtri a protezione della pompa.

9.6 Linea d'aspirazione

Per un buon funzionamento della pompa la linea d'aspirazione dovrà avere le seguenti caratteristiche:

1. Diametro interno minimo come indicato dal grafico al par. 9.9 e comunque uguale o superiore a quello della testata pompa.



Lungo il percorso della condotta sono da evitare restrizioni localizzate, che possono causare perdite di carico con conseguente cavitazione. Evitare assolutamente gomiti a 90°, connessioni con altre tubazioni, strozzature, contropendenze, curve a "U" rovesciate, connessioni a "T".

2. Il lay-out deve essere realizzato per evitare fenomeni di cavitazione.
3. Essere perfettamente ermetica e costruita in modo da assicurare la perfetta tenuta nel tempo.
4. Evitare che all'arresto della pompa si possa verificare lo svuotamento, anche solo parziale.
5. Non utilizzare raccorderia di tipo oleodinamico, raccordi a 3 o 4 vie, adattatori, girelli, ecc... in quanto potrebbero pregiudicare le performance della pompa.
6. Non installare venturi od iniettori per l'aspirazione del detergente.
7. Evitare l'utilizzo di valvole di fondo od altri tipi di valvole unidirezionali.

8. Non ricircolare lo scarico della valvola by-pass direttamente in aspirazione.
9. Prevedere opportune paratie all'interno del serbatoio per evitare che i flussi d'acqua provenienti dal by-pass e dalla linea di alimentazione serbatoio possano creare vortici o turbolenze in prossimità della presa del tubo di alimentazione pompa.
10. Assicurarsi che la linea di aspirazione prima di essere collegata alla pompa sia perfettamente pulita all'interno.
11. Installare il manometro per il controllo della pressione della booster vicino alla presa di aspirazione della pompa a pistoni e sempre a valle dei filtri.

9.7 Filtrazione

Sulla linea di aspirazione pompa è necessario installare due filtri posizionati come indicato in Fig. 7 e Fig. 7/a.

Con valvola di regolazione ad azionamento manuale

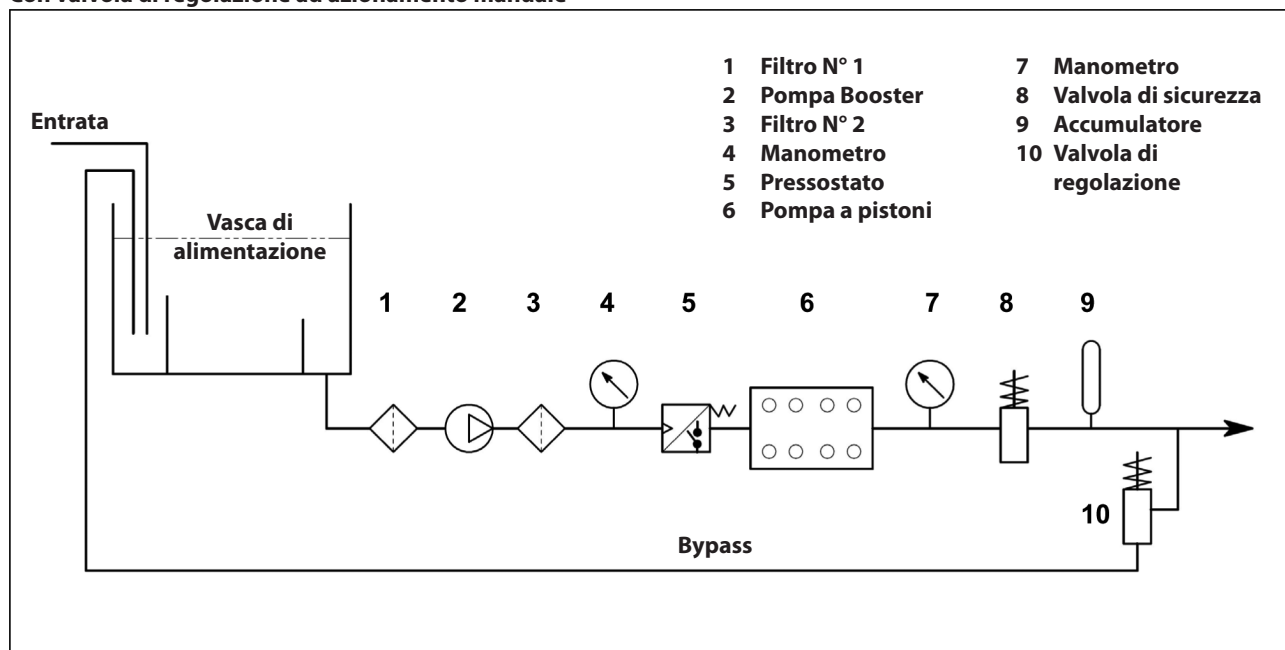


Fig. 7

Con valvola di regolazione ad azionamento pneumatico

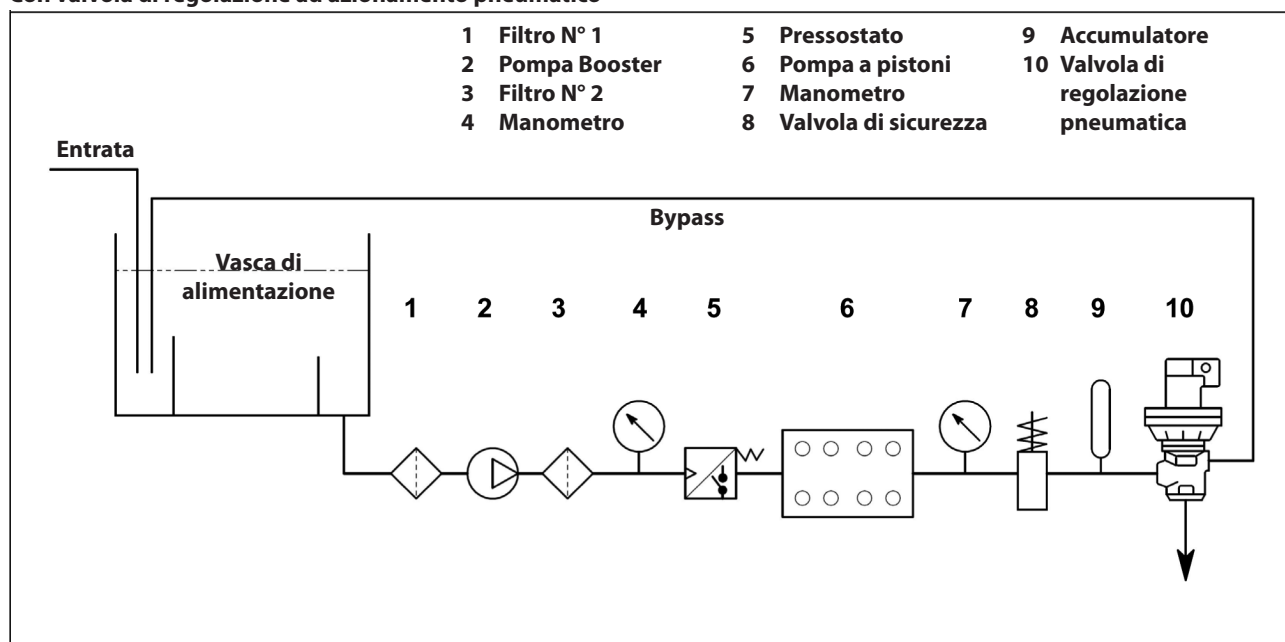


Fig. 7/a

Il filtro deve essere installato il più possibile vicino alla pompa, essere facilmente ispezionabile ed avere le seguenti caratteristiche:

1. Portata minima 3 volte superiore alla portata di targa della pompa.
2. Diametro delle bocche di ingresso/uscita non inferiore al diametro della presa di aspirazione pompa.
3. Grado di filtrazione compreso tra 200 e 360 μm .



Per il buon funzionamento della pompa prevedere periodiche pulizie del filtro che andranno pianificate secondo l'effettivo utilizzo della pompa in relazione anche alla qualità dell'acqua utilizzata e alle reali condizioni di intasamento.

9.8 Linea di mandata

Per la realizzazione di una corretta linea di mandata osservare le seguenti norme di installazione:

1. Il diametro interno del tubo deve essere sufficiente a garantire la corretta velocità del fluido, vedere grafico al par. 9.9.
2. Il primo tratto di tubazione collegato alla pompa deve essere flessibile, onde isolare le vibrazioni prodotte dalla pompa dal resto dell'impianto.
3. Utilizzare tubi e raccorderie per alta pressione che garantiscano ampi margini di sicurezza in ogni condizione di esercizio.
4. Sulla linea di mandata installare una valvola di sicurezza.
5. Utilizzare manometri adatti a sopportare i carichi pulsanti tipici delle pompe a pistoni.
6. Tenere conto, in fase di progettazione, delle perdite di carico della linea, che si traducono in un calo di pressione all'utilizzo rispetto alla pressione misurata alla pompa.

7. Per quelle applicazioni nelle quali le pulsazioni prodotte dalla pompa sulla linea di mandata risultassero dannose o indesiderate installare uno smorzatore di pulsazioni di adeguate dimensioni.

9.9 Calcolo del diametro interno dei tubi delle condotte

Per determinare il diametro interno della condotta, fare riferimento al seguente diagramma:

Condotta aspirazione

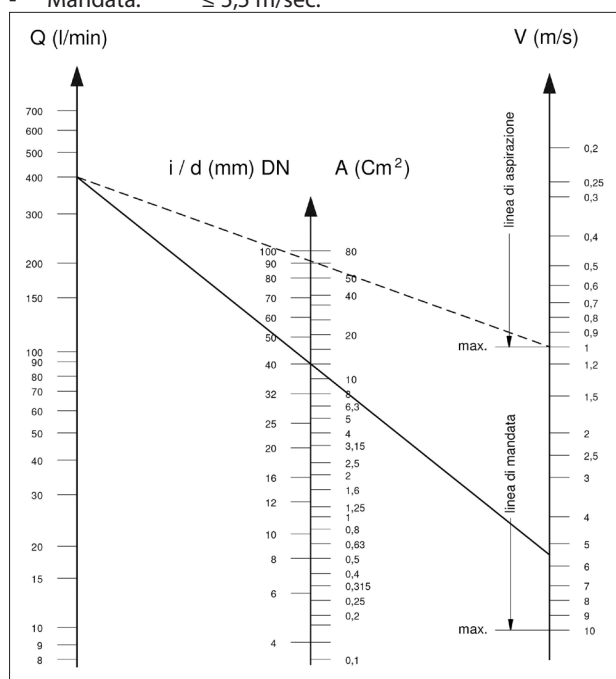
Con una portata di ~ 400 l/min ed una velocità dell'acqua di 1 m/sec. La linea del grafico che congiunge le due scale incontra la scala centrale, indicante i diametri, ad un valore corrispondente di ~ 90 mm.

Condotta mandata

Con una portata di ~ 400 l/min ed una velocità dell'acqua di 5,5 m/sec. La linea del grafico che congiunge le due scale incontra la scala centrale, indicante i diametri, ad un valore corrispondente di ~ 40 mm.

Velocità ottimali ottenibili con pompa Booster:

- Aspirazione: ≤ 1 m/sec.
- Mandata: $\leq 5,5$ m/sec.



Il grafico non tiene conto della resistenza dei tubi, delle valvole, della perdita di carico prodotta dalla lunghezza delle condotte, della viscosità del liquido pompato e della temperatura dello stesso.

Se necessario contattare l'**Ufficio Tecnico** o **Servizio Assistenza Clienti**.

9.10 Trasmissione a cinghia trapezoidale

Come indicato al par. 9.1 solamente in casi eccezionali la pompa può essere comandata da un sistema di cinghie trapezoidali.

Per un corretto dimensionamento del lay-out consultare l'**Ufficio Tecnico** o **Servizio Assistenza Clienti**.

9.11 Trasmissione di potenza da seconda PTO

Le pompe della serie MW a richiesta possono essere fornite con presa di forza ausiliaria dal lato opposto dell'azionamento. La trasmissione può essere effettuata:

- Tramite cinghie trapezoidali
- Tramite giunto

Tramite cinghie trapezoidali la Coppia Max. prelevabile risulta essere: 150 Nm corrispondenti a 12.5 KW (17HP) a 800 rpm. Tramite giunto la Coppia Max. prelevabile risulta essere: 220 Nm corrispondenti a 18.4 KW (25HP) a 800 rpm.



Con trasmissione tramite giunto prestare particolare attenzione al perfetto allineamento in modo tale che non si generino forze trasversali sull'albero pompa.

Per applicazioni diverse da quanto sopra specificato contattare l'**Ufficio Tecnico** o **Servizio Assistenza Clienti**.

10 AVVIAMENTO E FUNZIONAMENTO

10.1 Controlli preliminari

Prima dell'avviamento assicurarsi che:



La linea di aspirazione sia collegata e in pressione (vedere capitolo 9): la pompa non deve mai girare a secco.

1. La linea di aspirazione garantisca anche nel tempo una tenuta ermetica.
2. Tutte le eventuali valvole di intercettazione tra fonte di alimentazione e la pompa siano completamente aperte. La linea di mandata sia a scarico libero onde permettere all'aria presente nella testata della pompa di fuoriuscire velocemente e favorire quindi un veloce adescamento.
3. Tutte le raccorderie e le connessioni, in aspirazione e mandata, siano correttamente serrate.
4. Le tolleranze di accoppiamento sull'asse pompa/trasmissione (disallineamento semigiunti, inclinazione cardano, tiraggio cinghie, ecc.) restino entro i limiti previsti dal costruttore della trasmissione.
5. L'olio nel carter pompa sia al livello previsto verificandolo con l'apposita asta (pos. ①, Fig. 8).

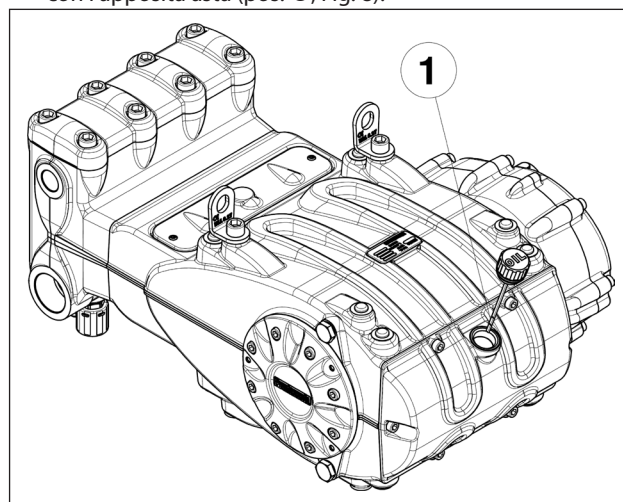


Fig. 8



In caso di stoccaggio prolungato o inattività per lungo periodo occorre ripristinare il corretto funzionamento delle valvole di aspirazione aprendo i tre dispositivi alzavalvola (vedere pos. ② Fig. 9). Accertarsi di aver richiuso le valvole prima dell'avviamento della pompa. Per le posizioni di "lavoro" e di "riposo" vedere Fig. 10.

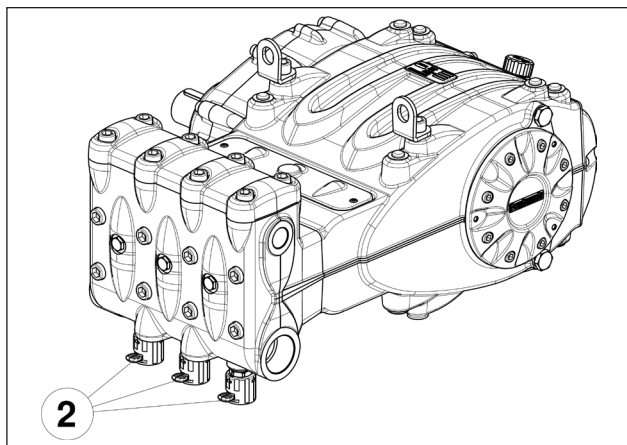


Fig. 9

VALVOLA CHIUSA
- POSIZIONE DI
LAVORO -

SBLOCCAGGIO
DISPOSITIVO DI
SICUREZZA

VALVOLA APERTA
- POSIZIONE DI
RIPOSO-

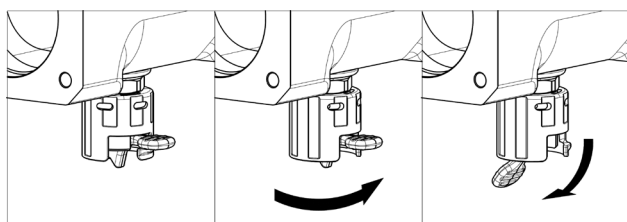


Fig. 10

10.2 Avviamento

1. Al primo avviamento verificare che il senso di rotazione sia corretto.
2. Verificare la corretta alimentazione della pompa.
3. Avviare la pompa senza carico alcuno.
4. Verificare che in fase di esercizio il regime di rotazione non superi quello di targa.
5. Lasciare funzionare la pompa per un tempo non inferiore a 3 minuti prima di metterla in pressione.
6. Prima di ogni arresto della pompa azzerare la pressione agendo sulla valvola di regolazione o sugli eventuali dispositivi di messa in scarico.



Qualora si verificassero problemi di adescamento a causa di una insufficiente alimentazione è possibile intervenire rimuovendo i tre tappi frontali alla testata come indicato in pos. ③ Fig. 11 e Fig. 11/a.

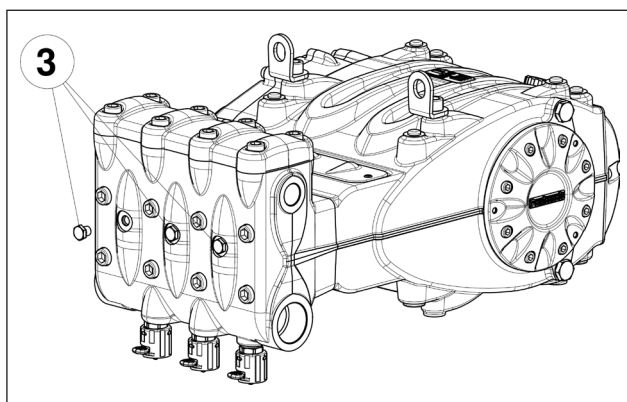


Fig. 11

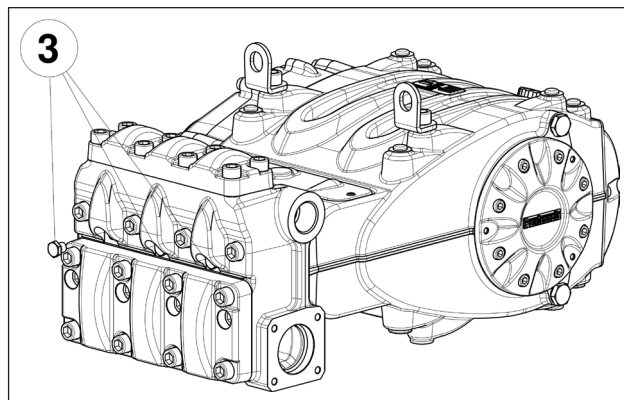


Fig. 11/a

11 MANUTENZIONE PREVENTIVA

Per una buona affidabilità ed efficienza della pompa è necessario rispettare gli intervalli di manutenzione come riportato nella tabella sottostante.

MANUTENZIONE PREVENTIVA	
Ogni 500 ore	Ogni 1500 ore
Verifica livello olio	Cambio olio
	Verifica / Sostituzione*: Valvole Sedi valvola Molle valvola Guide valvola
	Verifica / Sostituzione*: Tenute di H.P. Tenute di L.P.

* Per la sostituzione attenersi alle indicazioni riportate nel **Manuale di riparazione**.

12 RIMESSAGGIO DELLA POMPA

12.1 Metodo di riempimento della pompa con emulsione anticorrosiva o soluzione anti-freeze

Metodo di riempimento della pompa con emulsione anticorrosiva o soluzione anti-freeze usando una pompa esterna a membrana sulla base dei layout espletati al par. 9.7:

- a) Chiudere il drenaggio del filtro, se aperto.
- b) Assicurarsi che il tubo di collegamento sia pulito, spalmare con grasso e connetterlo allo scarico di alta pressione.
- c) Fissare il tubo di aspirazione alla pompa a membrana; aprire la connessione dell'aspirazione della pompa e fissare il tubo tra questo e la pompa a membrana.
- d) Riempire il contenitore con soluzione/emulsione.
- e) Mettere le estremità libere del tubo di aspirazione e il tubo di scarico alta pressione all'interno del contenitore.
- f) Accendere la pompa a membrana.
- g) Pompate l'emulsione fino a quando si vede uscire dal tubo di scarico di alta pressione l'emulsione.
- h) Continuare il pompaggio per almeno un altro minuto; l'emulsione può essere rinforzata, se necessario, aggiungendo per es. Shell Donax alla soluzione.
- i) Fermare la pompa, rimuovere il tubo dalla connessione di aspirazione e chiuderla con un tappo
- j) Rimuovere il tubo dallo scarico dell'alta pressione. Pulire, ingrassare e tappare entrambe le connessioni ed i tubi.

12.2 Tubi

- a) Prima di ingrassare e proteggere i tubi secondo la procedura precedentemente descritta asciugare le connessioni usando aria compressa.
- b) Coprire con polietilene.
- c) Non avvolgerli troppo stretti; assicurarsi che non ci siano piegature.

13 PRECAUZIONI CONTRO IL GELO



Nelle zone e nei periodi dell'anno a rischio di gelo seguire le indicazioni riportate nel capitolo 12 (vedere par. 12.1).



In presenza di ghiaccio non avviare la pompa per nessun motivo fino a quando il circuito non sia stato perfettamente scongelato; in caso contrario si possono procurare gravissimi danni alla pompa.

14 CONDIZIONI DI GARANZIA

Il periodo e le condizioni di garanzia sono contenute nel contratto d'acquisto.

La garanzia sarà comunque invalidata se:

- La pompa è stata utilizzata per scopi diversi da quanto concordato.
- La pompa è stata allestita con motore elettrico od endotermico con prestazioni superiori a quelle indicate in tabella.
- I dispositivi di sicurezza previsti sono stati starati o sconnessi.
- La pompa è stata usata con accessori o con ricambi non forniti da Interpump Group.
- I danneggiamenti sono stati causati da:
 - uso improprio
 - manca di perseguimento delle istruzioni di manutenzione
 - utilizzo diverso da quello descritto nelle istruzioni operative
 - insufficiente portata
 - installazione difettosa
 - incorretto posizionamento o dimensionamento dei tubi
 - modifiche di progetto non autorizzate
 - cavitazione.

15 ANOMALIE DI FUNZIONAMENTO E LORO POSSIBILI CAUSE



All'avviamento la pompa non produce nessun rumore:

- La pompa non è adescata e gira a secco.
- Manca acqua in aspirazione.
- Le valvole sono bloccate.
- La linea di mandata è chiusa e non permette all'aria presente nella testata pompa di fuoriuscire.



La pompa pulsa irregolarmente:

- Aspirazione di aria.
- Alimentazione insufficiente.
- Curve, gomiti, raccordi, lungo la linea di aspirazione strozzano il passaggio del liquido.
- Il filtro di aspirazione è sporco o troppo piccolo.
- La pompa booster ove installata, fornisce una pressione o portata insufficiente.
- La pompa non è adescata per battente insufficiente o è chiusa la mandata durante l'adescamento.
- La pompa non è adescata per incollaggio di qualche valvola.
- Valvole usurate.
- Guarnizioni di pressione usurate.
- Imperfetto funzionamento delle valvola di regolazione di pressione.
- Problemi sulla trasmissione.



La pompa non fornisce la portata di targa /rumore eccessivo:

- Alimentazione insufficiente (vedere varie cause come sopra).
- Il numero di giri è inferiore a quello di targa;
- Eccessivo trafilamento dalla valvola di regolazione pressione.
- Valvole usurate.
- Eccessivo trafilamento dalle guarnizioni di pressione.
- Cavitazione dovuta a:
 - Cattivo dimensionamento condotti di aspirazione /diametri sottodimensionati.
 - Portata insufficiente.
 - Temperatura acqua elevata.



La pressione fornita dalla pompa è insufficiente:

- L'utilizzo (ugello) è o è diventato superiore alla capacità della pompa.
- Il numero di giri è insufficiente.
- Eccessivo trafilamento dalle guarnizioni di pressione.
- Imperfetto funzionamento delle valvola di regolazione di pressione.
- Valvole usurate.



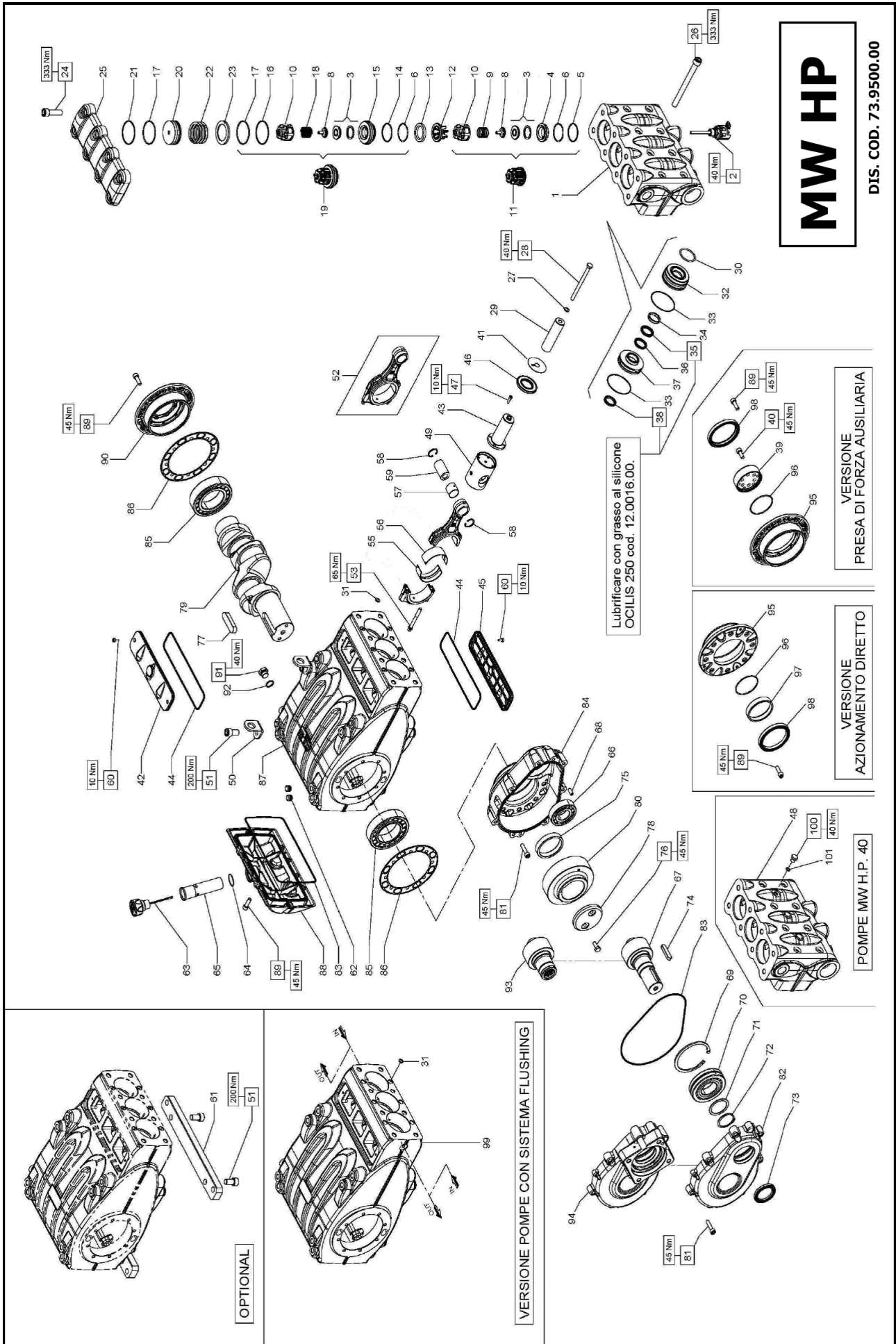
La pompa si surriscalda:

- La pompa lavora in eccesso di pressione o il numero di giri è superiore a quello di targa.
- L'olio nel carter pompa non è a livello oppure non del tipo consigliato riportato nel capitolo 7 (vedere par. 7.6).
- L'allineamento del giunto o delle pulegge è imperfetto.
- L'inclinazione della pompa durante il lavoro è eccessiva.




Vibrazioni o colpi sui tubi:

- Aspirazione aria.
- Imperfetto funzionamento della valvola di regolazione pressione.
- Malfunzionamento delle valvole.
- Non uniformità di moto nella trasmissione.



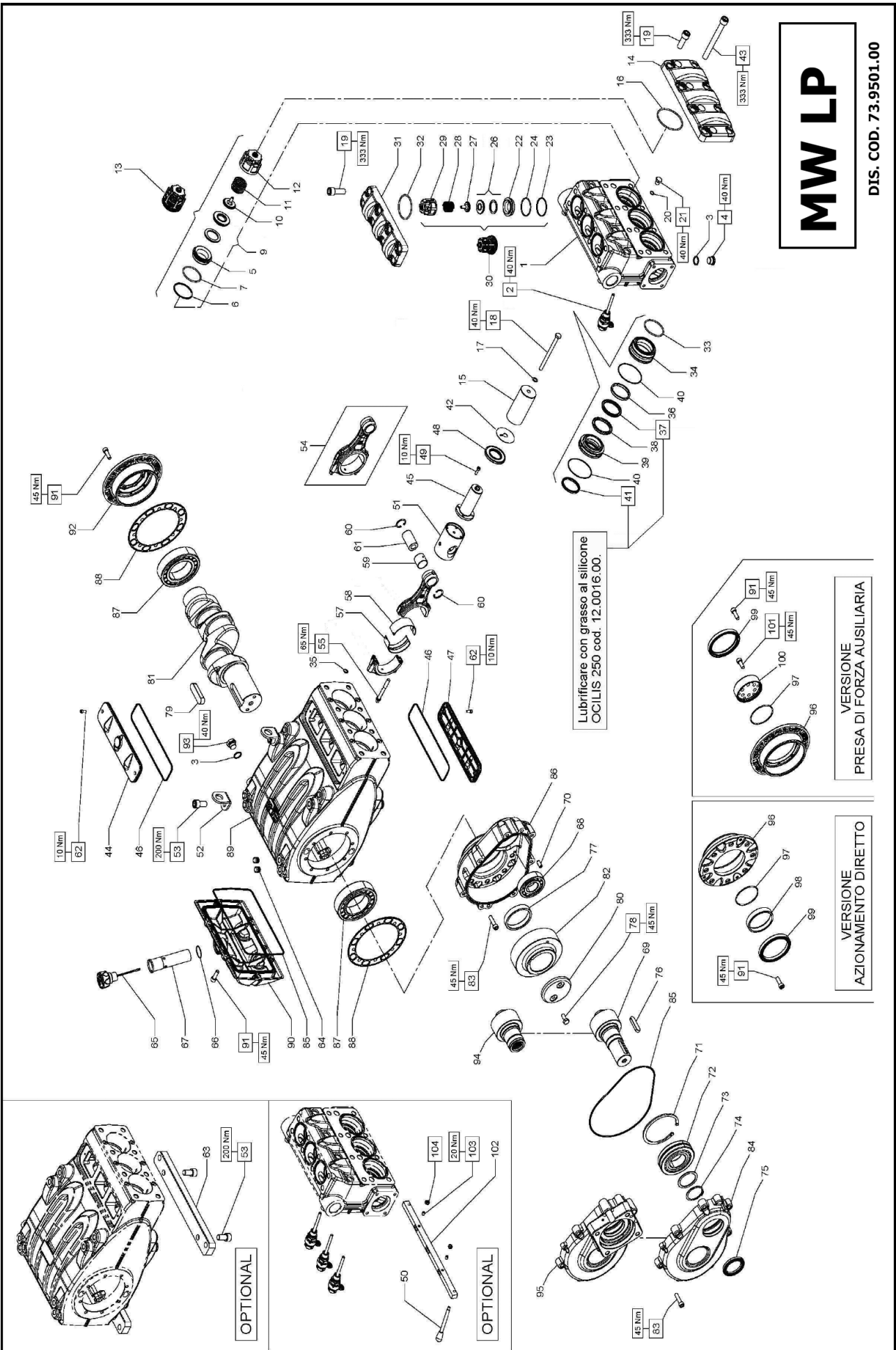
KIT RICAMBIO – SPARE KIT

A	Kit tenute pompanti – Plunger packing kit	MW32 KIT 2136	MW36 KIT 2137	MW40 KIT 2138
B	Kit valvole – Valves kit		KIT 2055	
C	Kit tenute complete – Complete seals kit	KIT 2144	KIT 2145	KIT 2146
D	Kit bronzine bielle – Conrod bushing kit	KIT 2150 - 2151 (+0,25) - 2153 (+0,50)		
E	Kit piedi di fissaggio – Mounting feet kit	KIT 2152		



MW32
MW36
MW40

POS	CODE CODICE	DESCRIPTIONE DESCRIZIONE	NR. PCS.	KIT	POS	CODE CODICE	DESCRIPTIONE DESCRIZIONE	NR. PCS.	KIT	DESCRIPTIONE DESCRIZIONE	NR. PCS.	KIT
1	73.1200.15	TESTATA PER PISTONE D. 32-36	1		75	73.2105.89	ANELLO APPOGGIO CORONA	1				
2	73.1202.15	TESTATA PER PISTONE D. 32-36 - NPT	3		76	99.3667.00	VITE M10x25 UNI 5739	2				
3	10.7444.01	DISPOSITIVO APERTURA VALVOLE	6		77	91.5110.00	LINGUETTA 22x14x80 UNI 6604	1				
4	36.2088.01	VALVOLA SFERICA - COMPLETA	3		78	74.2132.55	FERMO CORONA	1				
5	36.2067.66	SEDE VALVOLA D'ASPIRAZIONE	3		79	73.0200.35	ALBERO A GOMITI C. 70	1				
6	90.5260.00	ANELLO ANTIEST. D. 51.5x56x1.5	3	C	80	10.0770.35	CORONA Z45 R.1.875 - ELICOIDALE	1				
7	90.3890.00	OR D. 50.47x2.62 NBR SH. 90 3200	3			10.0772.35	CORONA Z47 R.2.238 - ELICOIDALE	1				
8	36.2090.51	GUIDA VALVOLA INTERNA	6	C	81	99.3710.00	VITE M10x40 UNI 5931	15				
9	94.7600.00	MOLLA Dm. 28.3x30.7	6		82	73.2101.13	COPERCHIO RIDUTTORE	1				
10	36.2061.05	GUIDA VALVOLA	3		83	90.4150.00	OR D. 253.6x3.53 NBR SH. 70 41000	2				
11	36.7151.01	GRUPPO VALVOLA D'ASPIRAZIONE	6	B	84	73.2100.13	SCATOLA RIDUTTORE	1				
12	74.2106.51	DISTANZIALE GUIDA VALVOLA HP	3	B	85	91.8810.00	CUSCINETTO A RULLI D. 80x140x33	2				
13	73.2122.70	ANELLO DISTANZIALE SEDE VALVOLA	3	C	86	73.2103.84	GUARNIZIONE LATERALE	2				
14	90.5265.00	ANELLO ANTIEST. D. 51.7x56.2x1.5	3		87	73.0100.13	CARTER POMPA	2				
15	36.2069.66	SEDE VALVOLA DI MANDATA	3		88	73.1600.22	COPERCHIO POSTERIORE CARTER	1				
16	90.5276.00	ANELLO ANTIEST. D. 67.5x72x1.5	3	C	89	99.3686.00	VITE M10x30 UNI 5931	14				
17	90.3911.00	OR D. 66.35x2.62 NBR SH. 70 3262	6	C	90	73.1502.22	COPERCHIO CUSCINETTO	1				
18	94.7605.00	MOLLA Dm. 28.5x32	3		91	98.2187.00	TAPPO G 1/2"x10 TEZ7 - ZINC.	2				
19	76.7153.01	GRUPPO VALVOLA DI MANDATA	3	B	92	96.7514.00	ROSETTA D. 21.5x27x1.5	2				
20	74.2110.70	TAPPO VALVOLA DI MANDATA HP	3		100	98.2046.00	TAPPO G 1/4"x13	3				
21	90.5280.00	ANELLO ANTIEST. D. 67.7x72.2x1.5	3	B-C	101	90.3584.00	OR D. 10.82x1.78 NBR SH. 70 2043	3				
22	94.7750.00	MOLLA Dm. 58x45.4	3		CON SISTEMA FLUSHING - WITH FLUSHING SYSTEM							
23	74.2108.66	ANELLO SEDE VALVOLA DI MANDATA	8		CON MOTORE IDRAULICO - WITH HYDRAULIC MOTOR							
24	99.5147.00	VITE M16x55 UNI 5931 - GEOMET	3		CON MOTORE IDRAULICO - WITH HYDRAULIC MOTOR							
25	73.2107.15	COPERCHIO VALVOLE	1		99	73.0101.13	CARTER POMPA - FLUSHING	1				
26	99.5222.00	VITE M16x180 UNI 5931 - GEOMET	8		93	10.0794.55	PIGNONE Z18 R.2.722 - ELICOIDALE	1				
27	96.7105.00	ROSETTA D. 10x18x0.9 - INOX+PTFE	3			10.0773.55	PIGNONE Z21 R.2.238 - ELICOIDALE	1				
28	99.3830.00	VITE M10x140 UNI 5737	3		94	73.2155.13	COPERCHIO RIDUTTORE HYDRAULIC PACK	1				
29	73.0400.09	PISTONE D. 32	3		AZIONAMENTO DIRETTO - DIRECT DRIVE							
	73.0401.09	PISTONE D. 36	3		89	99.3686.00	VITE M10x30 UNI 5931	8				
	73.0402.09	PISTONE D. 40	3		95	73.1503.22	COPERCHIO CUSCINETTO APERTO	1				
30	90.4085.00	OR D. 49.21x3.53 NBR SH. 70 153	3	A-C	96	90.3914.50	OR D. 75.87x2.62 NBR SH. 70 3300	1				
31	90.3825.00	OR D. 10.78x2.62 NBR SH. 70 3043	6	A-C	97	73.2156.54	ANELLO PER AZIONAMENTO DIRETTO	1				
32	73.2116.56	CAMICIA PISTONE D. 32	3		98	90.1950.00	ANELLO RAD. D. 90x110x12 - VITON	1				
	73.2117.56	CAMICIA PISTONE D. 36	3		PDF AUSILIARIA - AUXILIARY PTO							
	73.2118.56	CAMICIA PISTONE D. 40	3		39	73.2157.54	DISPOSITIVO PRESA DI FORZA AUSILIARIA	1				
33	90.3710.00	OR D. 81x2 NBR SH. 70	6	A-C	40	99.3671.00	VITE M10x25 UNI 5931	6				
	73.1000.92	ANELLO DI TESTA PISTONE D. 32	3		89	99.3686.00	VITE M10x30 UNI 5931	8				
34	78.1001.92	ANELLO DI TESTA PISTONE D. 36	3		95	73.1503.22	COPERCHIO CUSCINETTO APERTO	1				
	74.1000.92	ANELLO DI TESTA PISTONE D. 40	3		96	90.3914.50	OR D. 75.87x2.62 NBR SH. 70 3300	1				
35	90.2788.00	ANELLO TEN. ALT. D. 32x44x6/3.5 HP	3	A-C	98	90.1950.00	ANELLO RAD. D. 90x110x12 - VITON	1				
	90.2820.00	ANELLO TEN. ALT. D. 36x48x6/3.5 HP	3	A-C	CON SISTEMA FLUSHING - WITH FLUSHING SYSTEM							
	90.2832.00	ANELLO TEN. ALT. D. 40x55x7.5/4.5 HP	3	A-C	CON MOTORE IDRAULICO - WITH HYDRAULIC MOTOR							
36	90.2784.00	ANELLO RESTOP D. 32x44x5.5/3	3	A-C	99	99.3686.00	VITE M10x30 UNI 5931	8				
	90.2818.00	ANELLO RESTOP D. 36x48x6/3	3	A-C	95	73.1503.22	COPERCHIO CUSCINETTO APERTO	1				
	90.2838.00	ANELLO RESTOP D. 40x55x8/4.5	3	A-C	96	90.3914.50	OR D. 75.87x2.62 NBR SH. 70 3300	1				
			1		98	90.1950.00	ANELLO RAD. D. 90x110x12 - VITON	1				
			1		99	99.3686.00	VITE M10x30 UNI 5931	8				
			1		95	73.1503.22	COPERCHIO CUSCINETTO APERTO	1				
			1		96	90.3914.50	OR D. 75.87x2.62 NBR SH. 70 3300	1				
			1		98	90.1950.00	ANELLO RAD. D. 90x110x12 - VITON	1				



MW LP

DIS. COD. 73.9501.00

KIT RICAMBIO – SPARE KIT

A	Kit tenute pompanti – Plunger packing kit	MW45 KIT 2139	MW50 KIT 2140	MW55 KIT 2141
B	Kit valvole aspirazione – Suction valves kit	KIT 2142	KIT 2142	
C	Kit valvole mandata – Outlet valves kit	KIT 2062		
D	Kit tenute complete – Complete seals kit	KIT 2147	KIT 2148	KIT 2149
E	Kit bronzine bielle – Conrod bushing kit	KIT 2150 - 2151 (+0,25) - 2153 (+0,50)		
F	Kit piedi di fissaggio – Mounting feet kit	KIT 2152		
G	Kit unione alzavalvole - Valve lifters junction kit	KIT 2189		



POS	CODE CODICE	DESCRIPTION DESCRIZIONE	KIT	NR. PCS.	POS	CODE CODICE	DESCRIPTION DESCRIZIONE	KIT	NR. PCS.	POS	CODE CODICE	DESCRIPTION DESCRIZIONE	KIT	NR. PCS.
1	73.1201.15	TESTATA PER PISTONE D. 45-50-55		1	39	73.2113.68	SUPPORTO GUARNIZIONE D. 45		3	76	91.5005.00	LINGUETTA 14x9x60 UNI 6604		1
2	73.1203.15	TESTATA PER PISTONE D. 45-50-55 – NPT		3	40	90.3710.00	SUPPORTO GUARNIZIONE D. 50		3	77	73.2105.89	ANELLO APPOGGIO CORONA		1
3	10.7445.01	DISPOSITIVO APERTURA VALVOLE		5	41	73.2115.68	SUPPORTO GUARNIZIONE D. 55	A-D	6	78	99.3667.00	VITE M10x25 UNI 5739		2
4	96.7514.00	ROSETTA D. 21.5x27x1.5		3	42	90.2846.00	ANELLO TEN. ALT. D. 45x53x5.5 LP	A-D	3	79	91.5110.00	LINGUETTA 22x14x80 UNI 6604		1
5	36.2066.66	SEDE VALVOLA D'ASPIRAZIONE	D	3	43	90.2860.00	ANELLO TEN. ALT. D. 50x58x5.5 LP	A-D	3	80	74.2132.55	FERMO CORONA		1
6	90.5270.00	ANELLO ANTIEST D. 61.2x67x2	D	3	44	90.2870.00	ANELLO TEN. ALT. D. 55x63x5.5 LP	A-D	3	81	73.0200.35	ALBERO A GOMITI C.70		1
7	90.4105.00	OR D. 59.62x3.53 NBR SH. 70 4237	D	3	45	96.7355.00	ROSETTA D. 16x65x1		3	82	10.0771.35	CORONA Z47 R2.238 - ELICOIDALE		1
9	36.2087.01	VALVOLA SFERICA - COMPLETA	D	3	46	99.5212.00	VITE M16x150 UNI 5931 - GEOMET		8	83	10.0772.35	CORONA Z49 R2.722 - ELICOIDALE		1
10	36.2089.51	GUIDA VALVOLA INTERNA	D	3	47	73.1500.22	COPERCHIO ISPEZIONE CHIUSO		3	84	99.3710.00	VITE M10x40 UNI 5931		15
11	94.7698.00	MOLLA Dm. 41.5x37.9		3	48	73.0503.36	STELLO GUIDA PISTONE - FLANG.	D	3	85	73.2101.13	COPERCHIO RIDUTTORE		1
12	36.2060.05	GUIDA VALVOLA D'ASPIRAZIONE	B	3	49	90.4148.00	OR D. 202.8x3.53 NBR SH. 70 4800	D	2	86	90.4150.00	OR D. 253.6x3.53 NBR SH. 70 41000	D	2
13	36.7150.01	GRUPPO VALVOLA D'ASPIRAZIONE	B	3	50	73.1501.22	COPERCHIO ISPEZIONE APERTO	D	1	87	91.8810.00	CUSCINETTO A RULLI D. 80x140x33		2
14	73.2108.15	COPERCHIO VALVOLA D'ASPIRAZIONE		1	51	90.1685.00	ANELLO RAD. D. 40x72x7/8,5	D	3	88	73.2103.84	GUARNIZIONE LATERALE	D	2
15	73.0403.09	PISTONE D. 45x117		3	52	99.1884.00	VITE M6x20 UNI 5931	G	1	89	73.0100.13	CARTER POMPA		1
16	91.4142.00	OR D. 85.32x3.53 NBR SH. 90 4337	D	3	53	94.5400.00	LEVA M8x40		3	90	73.1600.22	COPERCHIO POSTERIORE CARTER		1
17	96.7105.00	ROSETTA D. 10x18x0.9 - INOX+PTFE	D	3	54	73.0504.43	GUIDA PISTONE +0,1 - FLANG.		3	91	99.3686.00	VITE M10x30 UNI 5931		14
18	99.3830.00	VITE M10x140 UNI 5737		3	55	73.2106.74	STAFFA DI SOLLEVAMENTO	F	2	92	73.1502.22	COPERCHIO CUSCINETTO		1
19	99.5142.00	VITE M16x45 UNI 5931 - GEOMET		16	56	99.0130.01	BIELLA - COMPLETA		2+4	93	98.2187.00	TAPPO G 1/2"x10 TE27 - ZINC.		2
20	90.3584.00	OR D. 10.82x1.78 NBR SH. 90 2043	D	3	57	99.3788.00	VITE SERRAGGIO BIELLA	E	6	102	73.2158.64	STAFFA UNIONE ALZAVOLVA	G	2
21	98.2046.00	TAPPO G 1/4"x13 - INOX		3	58	90.9280.00	SEMIBOCCOLA TESTA BIELLA - INF.	E	3	103	99.3018.00	VITE M6x10 UNI 5923	G	2
22	36.2067.66	SEDE VALVOLA DI MANDATA	D	3	59	90.9284.00	SEMIBOCCOLA TESTA BIELLA +0,25 - INF.	E	3	104	92.2218.00	DADO M8x1.25x5x13 UNI 5589	G	2
23	90.5260.00	ANELLO ANTIEST. D. 51.5x56x1.5	D	3	60	90.9285.00	SEMIBOCCOLA TESTA BIELLA +0,50 - INF.	E	3	CON SISTEMA FLUSHING - WITH FLUSHING SYSTEM				
24	90.3890.00	OR D. 50.47x2.62 NBR SH. 90 3200	D	3	61	90.9283.00	SEMIBOCCOLA TESTA BIELLA - SUP.	E	3	CON MOTORE IDRAULICO - WITH HYDRAULIC MOTOR				
26	36.2088.01	VALVOLA SFERICA - COMPLETA	D	3	62	90.9281.00	SEMIBOCCOLA TESTA BIELLA +0,25 - SUP.	E	3	94	10.0794.55	PIGNONE Z18 R.2.722 - ELICOIDALE		1
27	36.2090.51	GUIDA VALVOLA INTERNA		3	63	90.9282.00	SEMIBOCCOLA TESTA BIELLA +0,50 - SUP.	E	3	95	10.0773.55	PIGNONE Z24 R.1.875 - ELICOIDALE		1
28	94.7605.00	MOLLA Dm. 28.5x32		3	64	90.9158.00	BOCCOLA PIEDE BIELLA		3	96	10.0774.55	PIGNONE Z21 R.2.238 - ELICOIDALE		1
29	36.2061.05	GUIDA VALVOLA DI MANDATA	C	3	65	90.0690.00	ANELLO SEEGER D. 32		6	AZIONAMENTO DIRETTO - DIRECT DRIVE				
30	36.2077.01	GRUPPO VALVOLA DI MANDATA	C	3	66	97.7440.00	SPINOTTO D. 32x55		3	91	99.3686.00	VITE M10x30 UNI 5931		8
31	73.2109.15	COPERCHIO VALVOLA DI MANDATA	D	1	67	99.1837.00	VITE M6x14 UNI 5931	F	4	96	73.1503.22	COPERCHIO CUSCINETTO APERTO		1
32	90.4120.00	OR D. 68.26x3.53 NBR SH. 90 171	D	3	68	73.2000.64	PIEDINO POMPA		6	97	90.3914.50	OR D. 75.87x2.62 NBR SH. 70 3300		1
33	90.4115.00	OR D. 63.5x3.53 NBR SH. 70 167	A-D	3	69	98.2060.00	TAPPO PER FORO D. 15 - TTIN18	D	1	98	73.2156.54	ANELLO PER AZIONAMENTO DIRETTO		1
34	73.2119.56	CAMICIA D. 45		3	70	98.2335.00	TAPPO CON ASTA G 1"		1	99	90.1950.00	ANELLO RAD. D. 90x110x12 - VITON		1
35	90.3625.00	OR D. 10.78x2.62 NBR SH. 70 3043	A-D	6	71	90.3616.00	TUBO PER TAPPO CARICO OLIO G 1"		1	PDF AUSILIARIA - AUXILIARY PTO				
36	74.1002.92	ANELLO DI TESTA PISTONE D. 50		3	72	73.2102.95	CUSCINETTO A RULLI D. 40x90x23		1	91	99.3686.00	VITE M10x30 UNI 5931		8
37	74.1003.92	ANELLO DI TESTA PISTONE D. 55	A-D	3	73	91.8540.00	CUSCINETTO A RULLI D. 40x90x23		1	96	73.1503.22	COPERCHIO CUSCINETTO APERTO		1
38	90.2850.00	ANELLO TEN. ALT. D. 45x60x4.5/7.5 HP	A-D	3	69	10.0767.35	PIGNONE Z24 R.1.875 - ELICOIDALE		1	97	90.3914.50	OR D. 75.87x2.62 NBR SH. 70 3300		1
	90.2863.00	ANELLO TEN. ALT. D. 50x65x7.5/4.5 HP	A-D	3	70	10.0768.35	PIGNONE Z18 R.2.268 - ELICOIDALE		1	99	90.1950.00	ANELLO RAD. D. 90x110x12 - VITON		1
	90.2873.00	ANELLO TEN. ALT. D. 55x70x7.5/4.5 HP	A-D	3	71	10.0769.35	PIGNONE Z18 R.2.722 - ELICOIDALE		2	100	73.2157.54	DISPOSITIVO PRESA DI FORZA AUSILIARIA		1
	90.2848.00	ANELLO RESTOP D. 45x60x3/6.5	A-D	3	72	97.6230.00	SPINA CILINDRICA D. 10x24 UNI 6364		1	101	99.3671.00	VITE M10x25 UNI 5931		6
	90.2865.00	ANELLO RESTOP D. 50x65x8/4.5	A-D	3	73	91.8599.00	CUSCINETTO A RULLI D. 120		1					
	90.2875.00	ANELLO RESTOP D. 55x70x8/4.5	A-D	3	74	73.2104.55	ANELLO APPOGGIO CUSCINETTO		1					
			A-D	3	75	90.1724.00	ANELLO SEEGER D. 75		1					

17 VERSIONI SPECIALI

La pompa MW è disponibile anche nelle seguenti versioni speciali:

- MWN
- MWR
- MWNR
- MWF
- MWM

Di seguito vengono riportate le indicazioni relative alle scelte ed all'utilizzo di tali versioni.

Dove non diversamente specificato attenersi a quanto riportato in precedenza per la versione della pompa MW standard.

17.1 Pompa versione MWN

17.1.1 Indicazioni per l'utilizzo



La pompa MWN è indicata per il pompaggio di acqua salina e fluidi particolarmente aggressivi. È stata progettata per operare in ambienti con atmosfera non potenzialmente esplosiva, e con acqua filtrata (vedere par. 9.7).

Altri liquidi potranno essere utilizzati soltanto previo benestare formale dell'**Ufficio Tecnico** o **Servizio Assistenza Clienti**.

17.1.2 Temperatura acqua



La massima temperatura dell'acqua ammessa è 40°C. Tuttavia è possibile utilizzare la pompa con acqua alla temperatura fino a 60°C, ma solamente per brevi periodi. In tal caso si consiglia di interpellare l'**Ufficio Tecnico** o **Servizio Assistenza Clienti**.

17.1.3 Portata e pressione massima

Le prestazioni indicate a catalogo si riferiscono alle massime prestazioni fornibili dalla pompa. Indipendentemente dalla potenza utilizzata, la pressione ed il numero di giri massimi indicati in targhetta non possono essere superati se non espressamente autorizzati formalmente dall'**Ufficio Tecnico** o **Servizio Assistenza Clienti**.

17.1.4 Regime minimo di rotazione

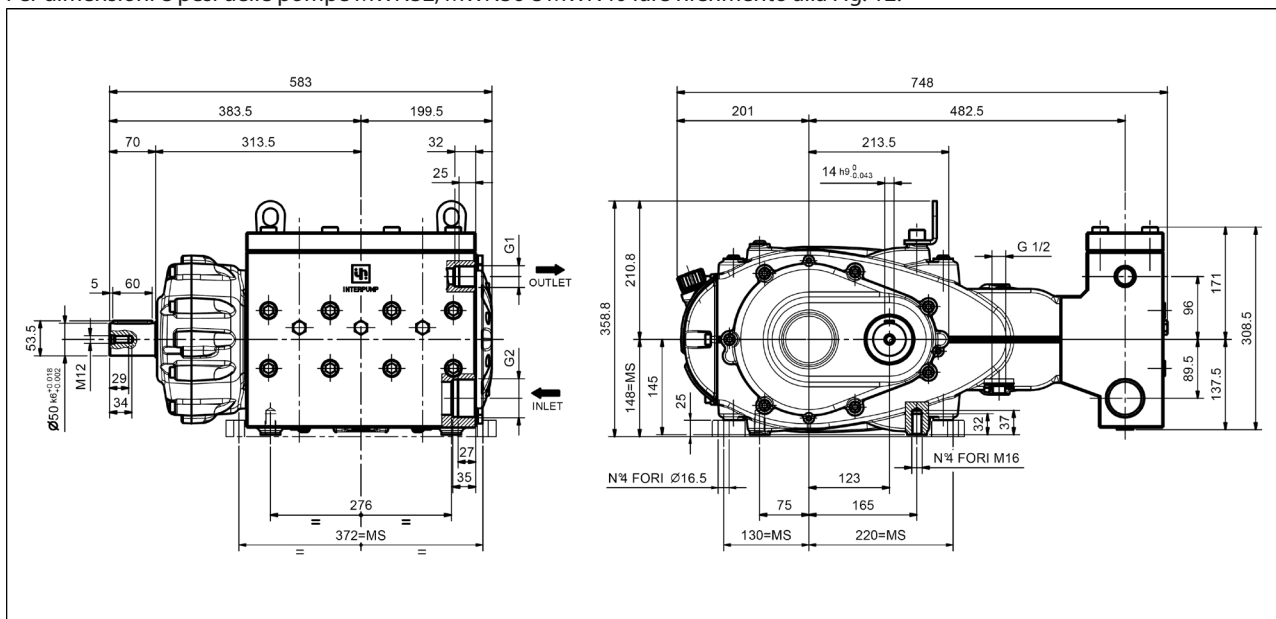
Qualsiasi regime di rotazione diverso da quello indicato nella tabella prestazioni (vedere par. 17.1.5) deve essere espressamente autorizzato dall'**Ufficio Tecnico** o **Servizio Assistenza Clienti**.

17.1.5 Caratteristiche tecniche

Modello	Giri/1'	Portata		Pressione		Potenza	
		l/min	Gpm	bar	psi	kW	Hp
MWN 32	800	135	35.7	300	4350	73.5	100
	1500	135	35.7	300	4350	73.5	100
	1800	136	35.9	300	4350	73.5	100
	2200	136.5	36.1	300	4350	73.5	100
MWN 36	800	171	45.2	240	3480	73.5	100
	1500	171	45.2	240	3480	73.5	100
	1800	172	45.4	240	3480	73.5	100
	2200	173	45.7	240	3480	73.5	100
MWN 40	800	211	55.7	210	3045	84.6	115
	1500	211	55.7	210	3045	84.6	115
	1800	212	56.0	210	3045	85.3	116
	2200	213	56.3	210	3045	85.3	116
MWN 45	800	267	70.6	155	2247.5	73.5	100
	1500	267	70.6	155	2247.5	73.5	100
	1800	269	71	155	2247.5	73.5	100
	2200	270	71.3	155	2247.5	73.5	100
MWN 50	800	330	87.2	125	1812.5	73.5	100
	1500	330	87.2	125	1812.5	73.5	100
	1800	332	87.6	125	1812.5	73.5	100
	2200	333	88	125	1812.5	73.5	100
MWN 55	800	399	105.4	100	1450	73.5	100
	1500	399	105.4	100	1450	73.5	100
	1800	401	106	100	1450	73.5	100
	2200	403	106.5	100	1450	73.5	100

17.1.6 Dimensioni e pesi

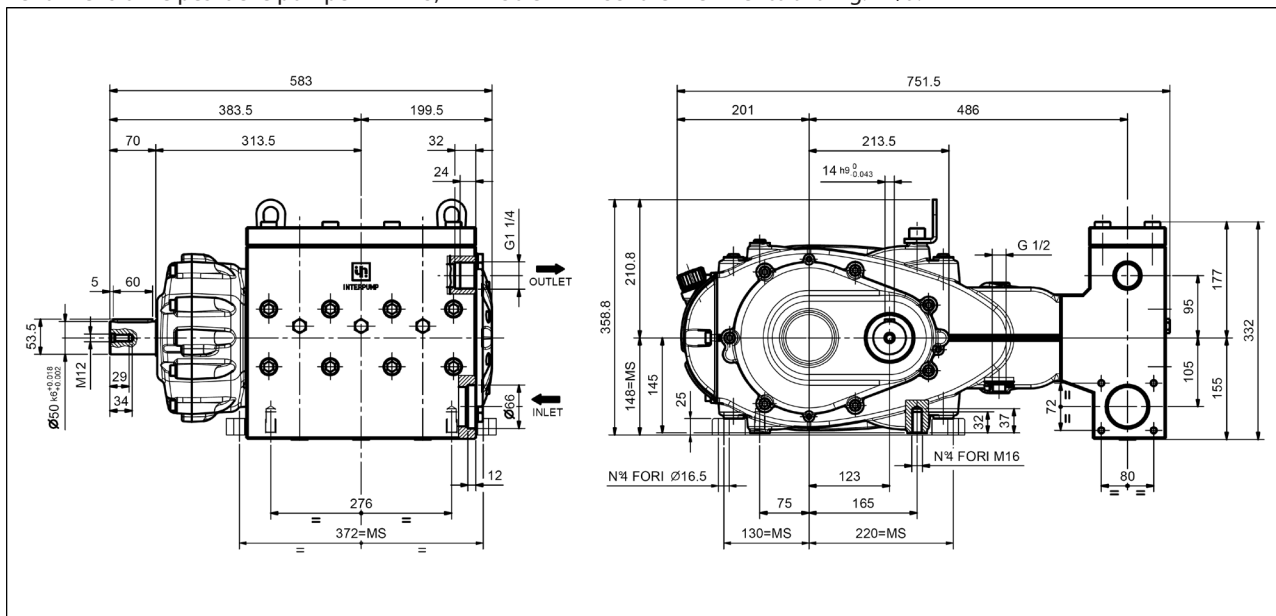
Per dimensioni e pesi delle pompe MWN32, MWN36 e MWN40 fare riferimento alla Fig. 12.



Peso a secco 260 Kg.

Fig. 12

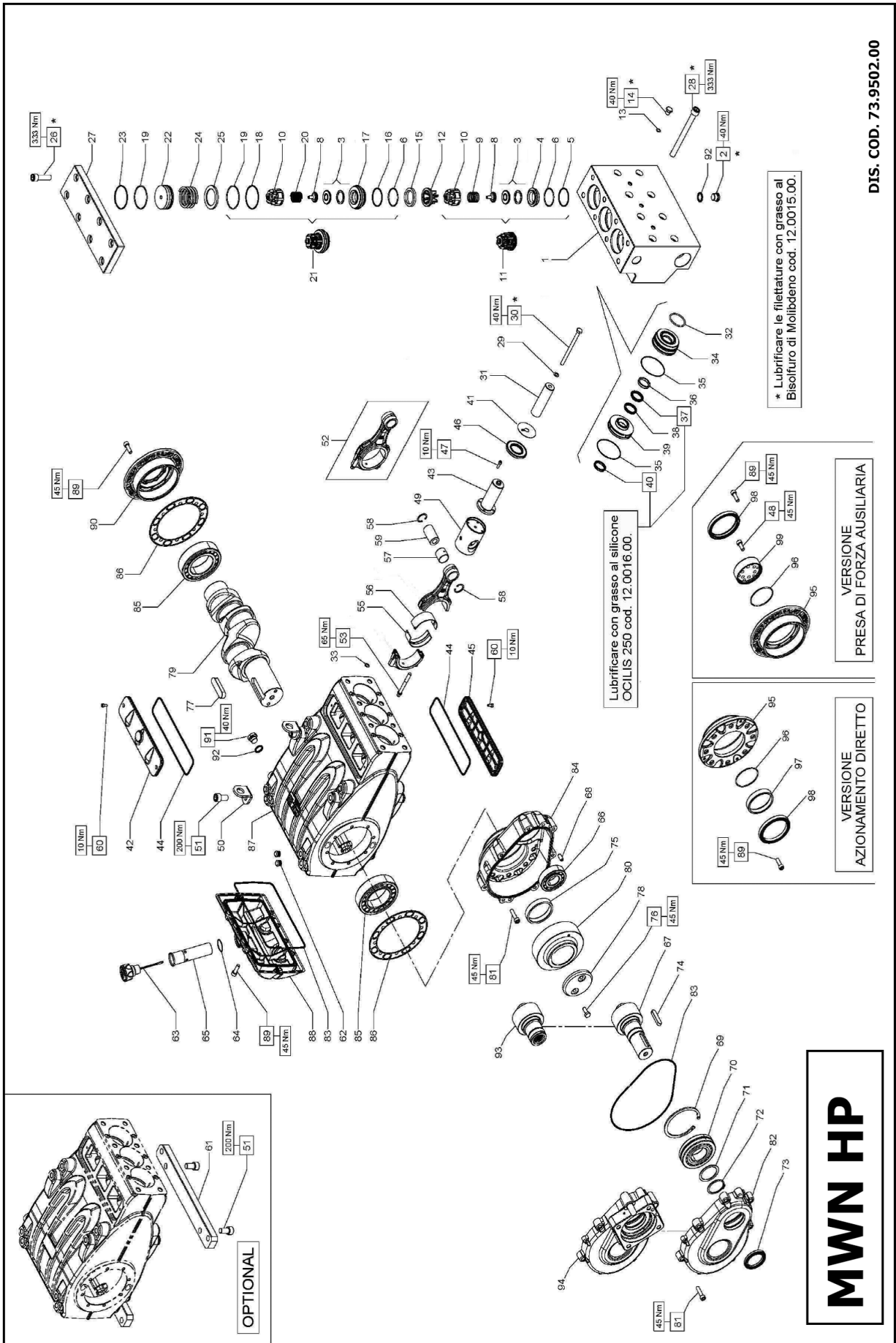
Per dimensioni e pesi delle pompe MWN45, MWN50 e MWN55 fare riferimento alla Fig. 12/a.



Peso a secco 260 Kg.

Fig. 12/a

17.1.7 Esploso



DIS. COD. 73.9502.00

MWN HP

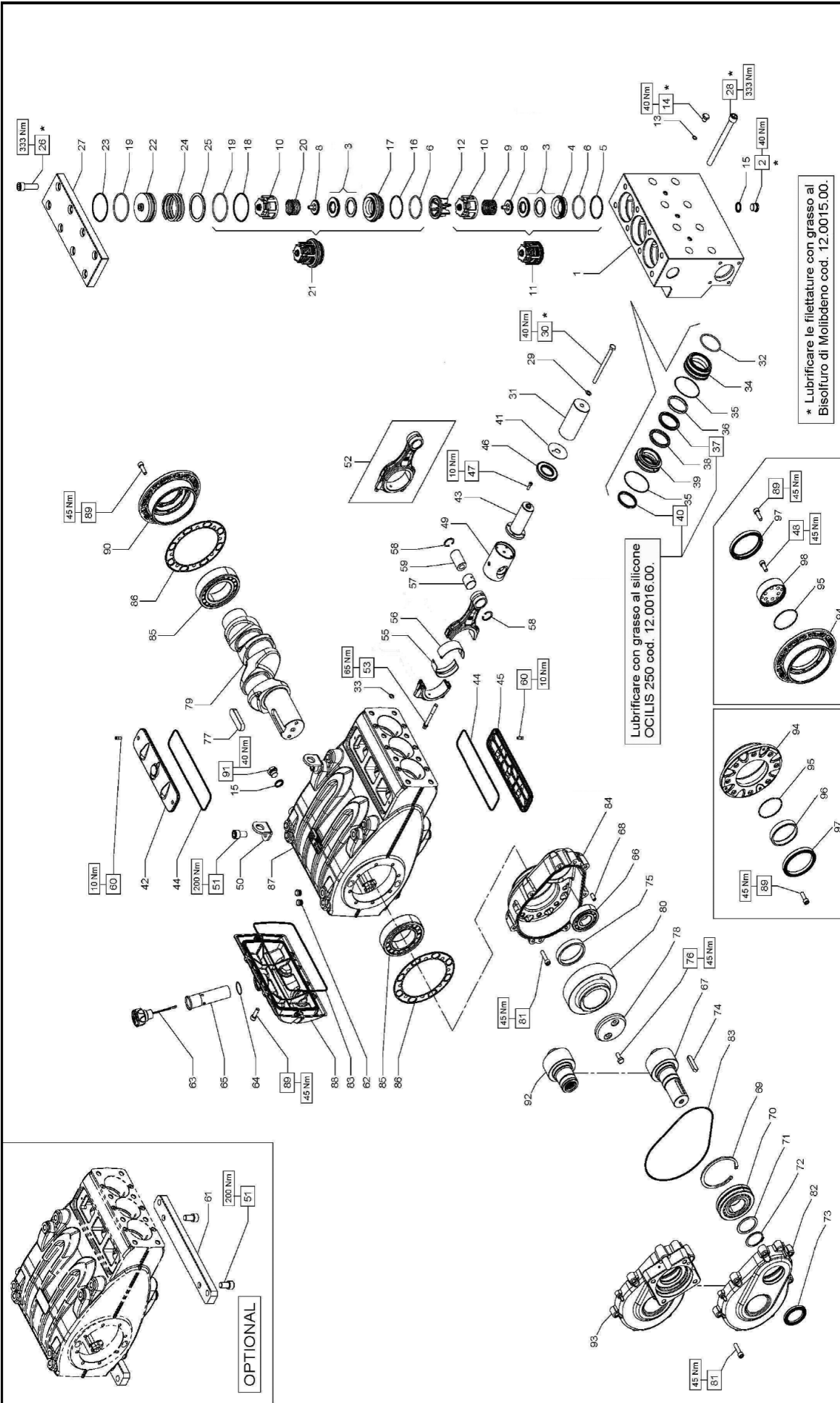
KIT RICAMBIO – SPARE KIT

A	Kit tenute pompanti – Plunger packing kit	MWN32	MWN36	MWN40
B	Kit valvole – Valves kit	KIT 2136	KIT 2137	KIT 2138
C	Kit tenute complete – Complete seals kit	KIT 2144	KIT 2145	KIT 2146
D	Kit bronzine bielle – Conrod bushing kit	KIT 2150 - 2151 (+0,25) - 2153 (+0,50)		
E	Kit piedi di fissaggio – Mounting feet kit	KIT 2152		



MWN32
MWN36
MWN40

POS	CODE CODICE	DESCRIPTION DESCRIZIONE	KIT	NR. PCS.	POS	CODE CODICE	DESCRIPTION DESCRIZIONE	KIT	NR. PCS.	NR. PCS.	KIT	DESCRIPTION DESCRIZIONE	NR. PCS.
1	73.1204.56	TESTATA PER PISTONE D. 32-36-40		1	71	73.2104.55	ANELLO APPOGGIO CUSCINETTO		1				1
2	98.2186.00	TAPPO G 1/2"x14		3	72	90.0810.00	ANELLO SEGER D. 55 UNI 7435		1				1
3	36.2088.01	VALVOLA SFERICA - COMPLETA		6	73	90.1724.00	ANELLO RAD. D. 55x75x8	C	1				1
4	36.2067.66	SEDE VALVOLA D'ASPIRAZIONE	C	3	74	91.5005.00	LINGUETTA 14x9x60 UNI 6604		1				1
5	90.5260.00	ANELLO ANTIEST. D. 51.5x56x1.5	C	3	75	73.2105.89	ANELLO APPOGGIO CORONA		1				1
6	90.3890.00	OR D. 50.47x2.62 NBR SH. 90 3200	C	6	76	99.3667.00	VITE M10x25 UNI 5739		2				2
8	36.2090.51	GUIDA VALVOLA INTERNA		6	77	91.5110.00	LINGUETTA 22x14x80 UNI 6604		1				1
9	94.7600.00	MOLLA Dm. 28.3x30.7		6	78	74.2132.55	FERMO CORONA		1				1
10	36.2061.05	GUIDA VALVOLA		6	79	73.0200.35	ALBERO A GOMITI C. 70		1				1
11	36.7151.01	GRUPPO VALVOLA D'ASPIRAZIONE	B	3		10.0770.35	CORONA Z45 R.1.875 - ELICOIDALE						
12	74.2106.51	DISTANZIALE GUIDA VALVOLA HP	B	3	80	10.0771.35	CORONA Z47 R.2.238 - ELICOIDALE						1
13	90.3584.00	OR D. 10.82x1.78 NBR SH. 90 2043	C	3		10.0772.35	CORONA Z49 R.2.722 - ELICOIDALE						
14	98.2046.00	TAPPO G 1/4"x13		3	81	99.3711.00	VITE M10x40 UNI 5931	C	15				
15	73.2137.56	ANELLO DISTANZIALE SEDE VALVOLA	C	3	82	73.2101.13	COPECRCHIO RIDUTTORE		1				1
16	90.5265.00	ANELLO ANTIEST. D. 51.7x56,2x1.5	C	3	83	90.4150.00	OR D. 253.6x3.53 NBR SH. 70 41000	C	2				2
17	36.2069.66	SEDE VALVOLA DI MANDATA		3	84	73.2100.13	SCATOLA RIDUTTORE		2				2
18	90.5276.00	ANELLO ANTIEST. D. 67.7x72x1.5	C	3	85	91.8810.00	CUSCINETTO A RULLI D. 80x140x33		2				2
19	90.3911.00	OR D. 66.35x2.62 NBR SH. 70 3262	C	3	86	73.2103.84	GUARNIZIONE LATERALE	C	2				2
20	90.7605.00	MOLLA Dm. 28.5x32		6	87	73.0100.13	CARTER POMPA		1				1
21	36.7153.01	GRUPPO VALVOLA DI MANDATA	B	3	88	73.1600.22	COPECRCHIO POSTERIORE CARTER		1				1
22	78.2158.56	TAPPO VALVOLA DI MANDATA HP	B	3	89	99.3685.00	VITE M10x30 UNI 5931		1				1
23	90.5280.00	ANELLO ANTIEST. D. 67.7x72,2x1.5	B-C	3	90	73.1502.22	COPECRCHIO CUSCINETTO		14				14
24	94.7749.00	MOLLA Dm. 58x45,4		3	91	98.2181.00	TAPPO G 1/2"x13		2				2
25	78.2159.91	ANELLO SEDE VALVOLA DI MANDATA		3	92	93.1971.00	RONDELLA DI TENUTA G 1/2"		5				5
26	99.5147.00	VITE M16x55 UNI 5931		3	CON SISTEMA FLUSHING - WITH FLUSHING SYSTEM								
27	73.2123.56	COPECRCHIO VALVOLE		8	-	-	CARTER POMPA - FLUSHING		1				1
28	99.5222.00	VITE M16x180 UNI 5931		8	CON MOTORE IDRAULICO - WITH HYDRAULIC MOTOR								
29	96.7105.00	ROSETTA D. 10x18x0,9		3	93	10.0794.55	PIGNONE Z18 R.2.722 - ELICOIDALE		1				1
30	99.3830.00	VITE M10x140 UNI 5737		3	94	10.0773.55	PIGNONE Z24 R.1.875 - ELICOIDALE		1				1
31	73.0400.09	PISTONE D. 32		3	94	73.2155.13	COPECRCHIO RIDUTTORE HYDRAULIC PACK		1				1
	73.0401.09	PISTONE D. 36		3	AZIONAMENTO DIRETTO - DIRECT DRIVE								
	73.0402.09	PISTONE D. 40		3	89	99.3685.00	VITE M10x30 UNI 5931		8				8
32	90.4085.00	OR D. 19.21x3,53 NBR SH. 70 153	A-C	3	95	73.1510.22	COPECRCHIO CUSCINETTO APERTO		1				1
33	90.3825.00	OR D. 10.78x2,62 NBR SH. 70 3043	A-C	6	96	90.3914.50	OR D. 75.87x2,62 NBR SH. 70 3300		1				1
34	73.2130.56	CAMICIA PISTONE D. 32		3	97	73.2156.54	ANELLO PER AZIONAMENTO DIRETTO		1				1
	73.2131.56	CAMICIA PISTONE D. 36		3	98	90.1950.00	ANELLO RAD. D. 90x110x12 - VITON		1				1
	73.2132.56	CAMICIA PISTONE D. 40		3	PDF AUSILIARIA - AUXILIARY PTO								
35	90.3710.00	OR D. 81x2 NBR SH. 70	A-C	6	48	99.3671.00	VITE M10x25 UNI 5931		6				6
	73.1001.91	ANELLO DI TESTA PISTONE D. 32		3	89	99.3685.00	VITE M10x30 UNI 5931		8				8
36	78.1002.91	ANELLO DI TESTA PISTONE D. 36		3	95	73.1503.22	COPECRCHIO CUSCINETTO APERTO		1				1
	78.1000.91	ANELLO DI TESTA PISTONE D. 40		3	96	90.3914.50	OR D. 75.87x2,62 NBR SH. 70 3300		1				1
37	90.2788.00	ANELLO TEN. ALT. D. 32x44x6/3,5 HP	A-C	3	98	90.1950.00	ANELLO RAD. D. 90x110x12 - VITON		1				1
	90.2820.00	ANELLO TEN. ALT. D. 36x48x6/3,5 HP	A-C	3	99	73.2157.54	DISPOSITIVO PRESA DI FORZA AUSILIARIA		1				1
	90.2832.00	ANELLO TEN. ALT. D. 40x55x7,5/4,5 HP	A-C	3									



* Lubrificare le filetture con grasso al Bisolfuro di Molibdeno cod. 12.0015.00.

Lubrificare con grasso al silicone OCILIS 250 cod. 12.0016.00.

VERSIONE PRESA DI FORZA AUSILIARIA

VERSIONE AZIONAMENTO DIRETTO

MWN LP

DIS. COD. 73.9503.00

KIT RICAMBIO – SPARE KIT

A	Kit tenute pompanti – Plunger packing kit	MWN45 KIT 2139	MWN50 KIT 2140	MWN55 KIT 2141
B	Kit valvole – Valves kit	KIT 2159	KIT 2160	KIT 2161
C	Kit tenute complete – Complete seals kit	KIT 2150 - 2151 (+0,25) - 2153 (+0,50)		
D	Kit bronzine bielle – Conrod bushing kit	KIT 2152		
E	Kit piedi di fissaggio – Mounting feet kit	KIT 2152		



MWN45
MWN50
MWN55

POS	CODE CODICE	DESCRIPTIONE DESCRIZIONE	KIT	NR. PCS.	POS	CODE CODICE	DESCRIPTIONE DESCRIZIONE	KIT	NR. PCS.	DESCRIPTIONE DESCRIZIONE	KIT	NR. PCS.
1	73.1205.56	TESTATA PER PISTONE D. 45-50-55		1	71	73.2104.55	ANELLO APPOGGIO CUSCINETTO		1			
2	99.2186.00	TAPPO G 1/4"x14 - INOX		3	72	90.0810.00	ANELLO SEEGER D. 75		1			
3	36.2087.01	VALVOLA SFERICA - COMPLETA		6	73	90.1724.00	ANELLO RAD. D. 55x75x8	C	1			
4	36.2066.66	SEDE VALVOLA D'ASPIRAZIONE	C	3	74	91.5005.00	LINGUETTA 14x9x60 UNI 6604		1			
5	90.5270.00	ANELLO ANTIST. D. 61.2x67x2	C	3	75	73.2105.89	ANELLO APPOGGIO CORONA		1			
6	90.4105.00	OR D. 59.62x3.53 NBR SH. 70 4237	C	6	76	99.3667.00	VITE M10x25 UNI 5739		2			
8	36.2089.51	GUIDA VALVOLA INTERNA		6	77	91.5110.00	LINGUETTA 22x14x80 UNI 6604		1			
9	94.7698.00	MOLLA Dm. 41.5x37.9		6	78	74.2132.55	FERMO CORONA		1			
10	36.2060.05	GUIDA VALVOLA		6	79	73.0200.35	ALBERO A GOMITI C.70		1			
11	36.7150.01	GRUPPO VALVOLA D'ASPIRAZIONE	B	3		10.0770.35	CORONA Z45 R1.875 - ELICOIDALE					
12	74.2105.51	DISTANZIALE GUIDA VALVOLA LP	B	3	80	10.0771.35	CORONA Z47 R2.238 - ELICOIDALE		1			
13	90.3584.00	OR D. 10.82x1.78 NBR SH. 90 2043	C	3		10.0772.35	CORONA Z49 R2.722 - ELICOIDALE					
14	98.2046.00	TAPPO G 1/4"x13 - INOX		3	81	99.3711.00	VITE M10x40 UNI 5931		15			
15	93.1971.00	RONDELLA DI TENUTA G 1/2"		5	82	73.2101.13	COPERCHIO RIDUTTORE		1			
16	90.5273.00	ANELLO ANTIST. D. 61.4x67,2x1.5	C	3	83	90.4150.00	OR D. 253.6x3.53 NBR SH. 70 41000	C	2			
17	36.2068.66	SEDE VALVOLA DI MANDATA		3	84	73.2100.13	SCATOLA RIDUTTORE		1			
18	90.5290.00	ANELLO ANTIST. D. 77.2x83x1.5	C	3	85	91.8810.00	CUSCINETTO A RULLI D. 80x140x33		2			
19	90.4134.00	OR D. 75.8x3.53 NBR SH. 70 4300	C	3	86	73.2103.84	GUARNIZIONE LATERALE		2			
20	94.7700.00	MOLLA Dm. 41.5x41.1	C	6	87	73.0100.13	CARTER POMPA		1			
21	36.7152.01	GRUPPO VALVOLA DI MANDATA	B	3	88	73.1600.22	COPERCHIO POSTERIORE CARTER		1			
22	73.2136.56	TAPPO VALVOLA DI MANDATA LP		3	89	99.3685.00	VITE M10x30 UNI 5931		14			
23	90.5293.00	ANELLO ANTIST. D. 77.4x83,2x1.5	B-C	3	90	73.1502.22	COPERCHIO CUSCINETTO		1			
24	94.8001.00	MOLLA Dm. 75x49.6		3	91	98.2181.00	TAPPO G 1/2"x13		2			
25	73.2138.91	ANELLO SEDE VALVOLA DI MANDATA		3	CON SISTEMA FLUSHING - WITH FLUSHING SYSTEM							
26	99.5147.00	VITE M16x55 UNI 5931		3	-	-	CARTER POMPA - FLUSHING		1			
27	73.2123.56	COPERCHIO VALVOLE		8	CON MOTORE IDRAULICO - WITH HYDRAULIC MOTOR							
28	99.5222.00	VITE M16x180 UNI 5931		8	92	10.0773.55	PIGNONE Z18 R.2.722 - ELICOIDALE		1			
29	96.7105.00	ROSETTA D. 10x18x0.9 - INOX+PTFE		3		10.0774.55	PIGNONE Z21 R.2.238 - ELICOIDALE					
30	99.3830.00	VITE M10x150 UNI 5737		3	93	73.2155.13	COPERCHIO RIDUTTORE HYDRAULIC PACK		1			
31	73.0403.09	PISTONE D. 45x117		3	AZIONAMENTO DIRETTO - DIRECT DRIVE							
	73.0405.09	PISTONE D. 50x117		3	89	99.3685.00	VITE M10x30 UNI 5931		8			
	73.0405.09	PISTONE D. 55x117		3	94	73.1503.22	COPERCHIO CUSCINETTO APERTO		1			
32	90.4115.00	OR D. 63.5x3.53 NBR SH. 70 167	A-C	3	95	90.3914.50	OR D. 75.87x2.62 NBR SH. 70 3300		1			
33	90.3825.00	OR D. 10.78x2.82 NBR SH. 70 3043	A-C	6	96	73.2156.54	ANELLO PER AZIONAMENTO DIRETTO		1			
34	73.2133.56	CAMICIA D. 45		3	97	90.1950.00	ANELLO RAD. D. 90x110x12 - VITON		1			
	73.2134.56	CAMICIA D. 50		3	PDF AUSILIARIA - AUXILIARY PTO							
	73.2135.56	CAMICIA D. 55		3	48	99.3671.00	VITE M10x25 UNI 5931		6			
35	90.3710.00	OR D. 81x2	A-C	6	89	99.3685.00	VITE M10x30 UNI 5931		8			
	78.1003.91	ANELLO DI TESTA PISTONE D. 45		3	94	73.1503.22	COPERCHIO CUSCINETTO APERTO		1			
36	78.1002.91	ANELLO DI TESTA PISTONE D. 50		3	95	90.3914.50	OR D. 75.87x2.62 NBR SH. 70 3300		1			
	78.1003.91	ANELLO DI TESTA PISTONE D. 55		3	96	73.2156.54	ANELLO PER AZIONAMENTO DIRETTO		1			
	90.2850.00	ANELLO TEN. ALT. D. 45x604.5/7.5 HP	A-C	3	97	90.1950.00	ANELLO RAD. D. 90x110x12 - VITON		1			
	90.2863.00	ANELLO TEN. ALT. D. 50x65x7.5/4.5 HP	A-C	3	98	73.2157.54	DISPOSITIVO PRESA DI FORZA AUSILIARIA		1			
	90.2873.00	ANELLO TEN. ALT. D. 55x70x7.5/4.5 HP	A-C	3								

17.2 Pompa versione MWR

17.2.1 Indicazioni per l'utilizzo



La pompa serie MWR è stata progettata per operare in ambienti con atmosfera non potenzialmente esplosiva e per utilizzo di acqua ricca di particolato, pertanto è ritenuta idonea per impianti con ricircolo di fluido.

La durata delle tenute pistone è direttamente interessata dalla percentuale di presenza di parti solide nel fluido sia per dimensione che per densità. Per una buona durata delle tenute si consiglia una dimensione del grano del particolato non superiore a 200 micron e 20% max. in volume. Per ulteriori indicazioni e lay-out di massima dell'impianto vedere par. 9.7.

17.2.2 Temperatura acqua



La massima temperatura dell'acqua ammessa è 40°C. La massima temperatura dell'acqua ammessa è 40°C. Tuttavia è possibile utilizzare la pompa con acqua alla temperatura fino a 60°C, ma solamente per brevi periodi. In tal caso si consiglia di interpellare l'**Ufficio Tecnico** o **Servizio Assistenza Clienti**.

17.2.3 Portata e pressione massima

Le prestazioni indicate a catalogo si riferiscono alle massime prestazioni fornibili dalla pompa. Indipendentemente dalla potenza utilizzata, la pressione ed il numero di giri massimi indicati in targhetta non possono essere superati se non espressamente autorizzati formalmente dall'**Ufficio Tecnico** o **Servizio Assistenza Clienti**.

17.2.4 Regime minimo di rotazione

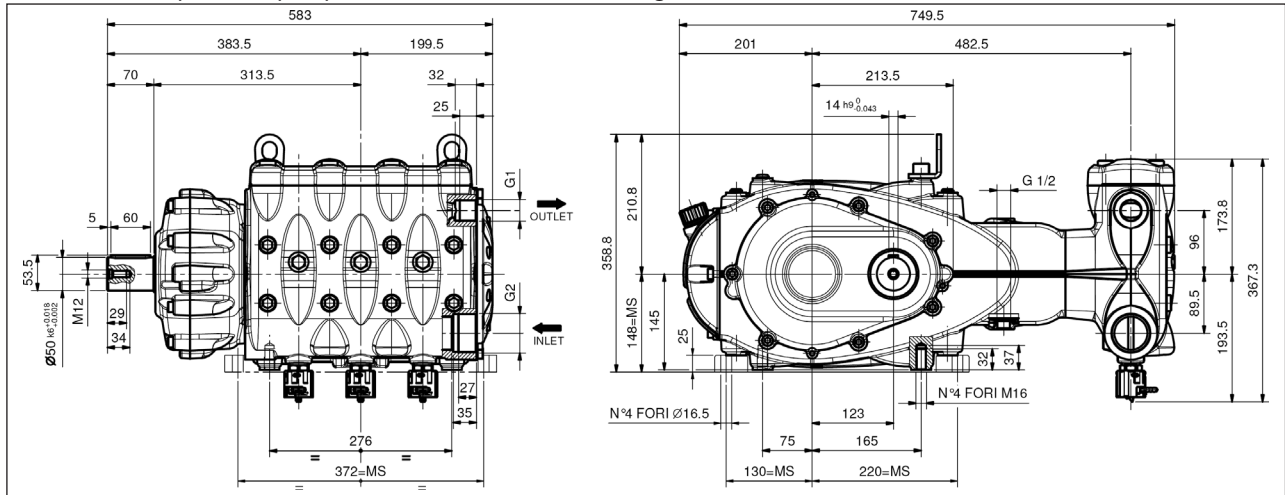
Qualsiasi regime di rotazione diverso da quello indicato nella tabella prestazioni (vedere par. 17.2.5) deve essere espressamente autorizzato formalmente dall'**Ufficio Tecnico** o **Servizio Assistenza Clienti**.

17.2.5 Caratteristiche tecniche

Modello	Giri/1'	Portata		Pressione		Potenza	
		l/min	Gpm	bar	psi	kW	Hp
MWR 40	800	211	55.7	210	3045	84.6	115
	1500	211	55.7	210	3045	84.6	115
	1800	212	56	210	3045	85.3	116
	2200	213	56.3	210	3045	85.3	116
MWR 45	800	267	70.6	155	2247.5	73.5	100
	1500	267	70.6	155	2247.5	73.5	100
	1800	269	71	155	2247.5	73.5	100
	2200	270	71.3	155	2247.5	73.5	100
MWR 50	800	330	87.2	125	1812.5	73.5	100
	1500	330	87.2	125	1812.5	73.5	100
	1800	332	87.6	125	1812.5	73.5	100
	2200	333	88	125	1812.5	73.5	100
MWR 55	800	399	105.4	100	1450	73.5	100
	1500	399	105.4	100	1450	73.5	100
	1800	401	106	100	1450	73.5	100
	2200	403	106.5	100	1450	73.5	100

17.2.6 Dimensioni e pesi

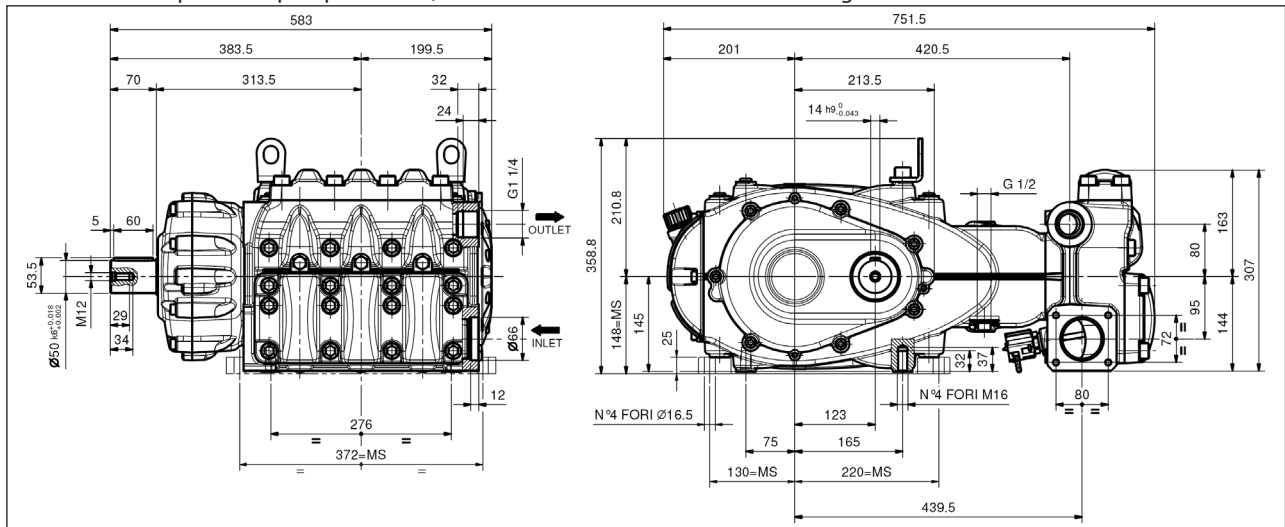
Per dimensioni e pesi delle pompe MWR40 fare riferimento alla Fig. 13.



Peso a secco 244 Kg.

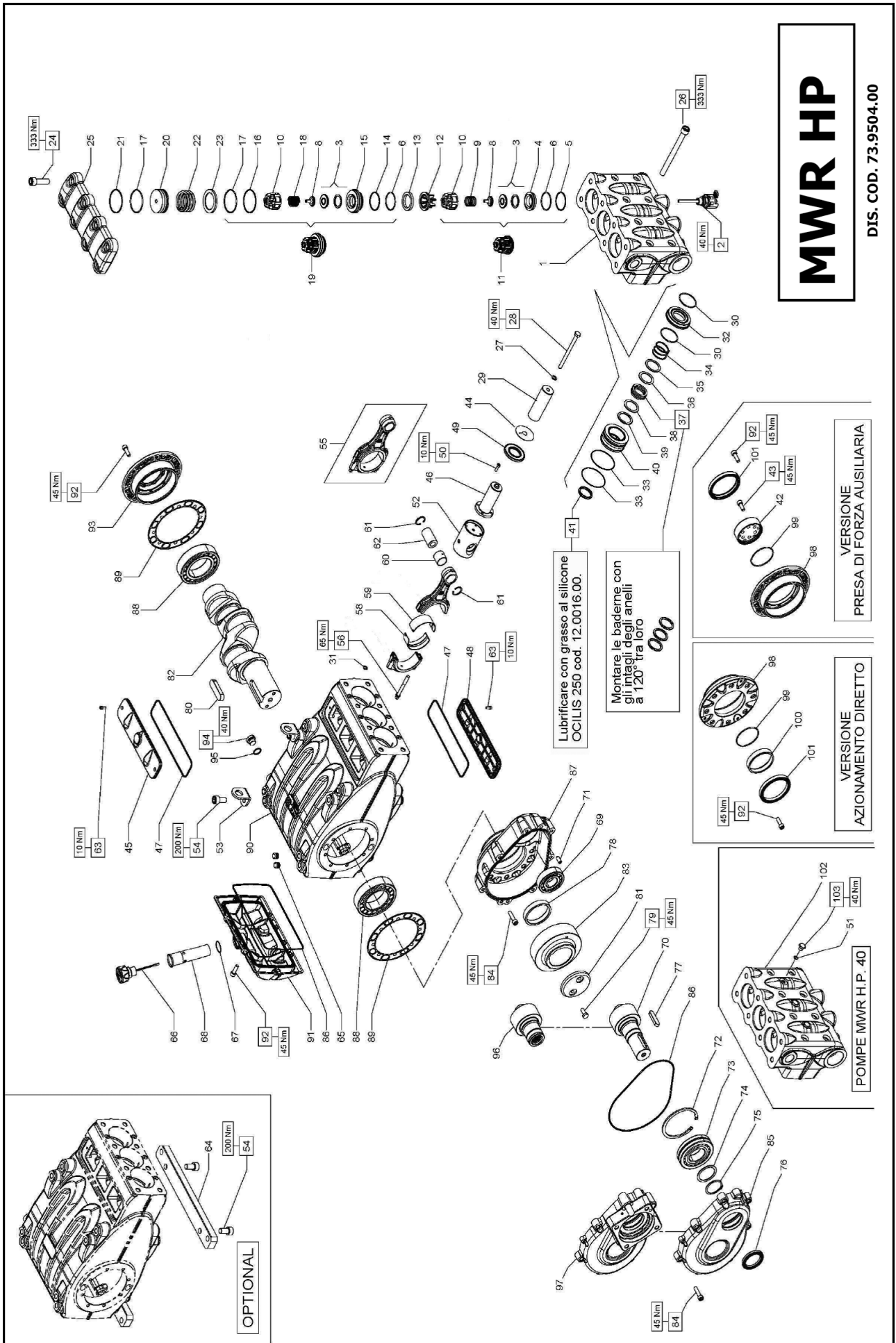
Fig. 13

Per dimensioni e pesi delle pompe MWR45, MWR50 e MWR55 fare riferimento alla Fig. 13/a.



Peso a secco 245 Kg.

Fig. 13/a



KIT RICAMBIO – SPARE KIT

A	Kit tenute pompanti – Plunger packing kit	MWR40
B	Kit valvole – Valves kit	KIT 2162
C	Kit tenute complete – Complete seals kit	KIT 2055
D	Kit bronzine bielle – Conrod bushing kit	KIT 2166
E	Kit piedi di fissaggio – Mounting feet kit	KIT 2150 - 2151 (+0,25) - 2153 (+0,50) KIT 2152



POS	CODE CODICE	DESCRIPTION DESCRIZIONE	KIT	NR. PCS.	POS	CODE CODICE	DESCRIPTION DESCRIZIONE	KIT	NR. PCS.	POS	CODE CODICE	DESCRIPTION DESCRIZIONE	KIT	NR. PCS.
1	-	TESTATA PER PISTONE D. 32-36		1	45	73.1500.22	COPERCHIO ISPEZIONE CHIUSO		1	81	74.2132.55	FERMO CORONA		1
2	10.7444.01	DISPOSITIVO APERTURA VALVOLE		3	46	73.0503.36	STELO GUIDA PISTONE - FLANG.	C	3	82	73.0200.35	ALBERO A GOMITI C. 70		1
3	36.2088.01	VALVOLE SFERICA - COMPLETA		6	47	90.4148.00	OR D. 202,8x3,53 NBR SH. 70 4800		1	83	10.0770.35	CORONA Z45 R.1.875 - ELICOIDALE		1
4	36.2067.66	SEDE VALVOLE D'ASPIRAZIONE		3	48	73.1501.22	COPERCHIO ISPEZIONE APERTO	C	3	84	10.0771.35	CORONA Z47 R.2.238 - ELICOIDALE		1
5	90.5260.00	ANELLO ANTIEST. D. 51,5x56x1,5		3	49	90.1685.00	ANELLO RAD. D. 40x72x7/8,5		3	85	10.0772.35	CORONA Z49 R.2.722 - ELICOIDALE		15
6	90.3890.00	OR D. 50,47x2,62 NBR SH. 90 3200		6	50	99.1884.00	VITE M6x20 UNI 5931	C	3	86	99.3710.00	VITE M10x40 UNI 5931		2
8	36.2090.51	GUIDA VALVOLE INTERNA		6	51	90.3584.00	OR D. 10,82x1,78 NBR SH. 70 2043		3	87	90.4150.00	OR D. 253,6x3,53 NBR SH. 70 41000	C	2
9	94.7600.00	MOLLA Dm. 28,3x30,7		3	52	73.0505.43	GUIDA PISTONE - FLANG.		3	88	73.2100.13	SCATOLA RIDUTTORE		1
10	36.2061.05	GUIDA VALVOLE		6	53	73.2106.74	STAFFA DI SOLLEVAMENTO		2	89	91.8810.00	CUSCINETTO A RULLI D. 80x140x33		2
11	36.7151.01	GRUPPO VALVOLE D'ASPIRAZIONE	B	3	54	99.5130.00	VITE M16x30 UNI 5931	E	2-4	90	73.2103.84	GUARNIZIONE A LATERALE	C	2
12	74.2106.51	DISTANZIALE GUIDA VALVOLE HP	B	3	55	73.0301.01	BIELLA - COMPLETA		3	91	73.0100.13	CARTER POMPA		1
13	73.2122.70	ANELLO DISTANZIALE SEDE VALVOLE		3	56	99.3788.00	VITE SERRAGGIO BIELLA		6	92	73.1600.22	COPERCHIO POSTERIORE CARTER		1
14	90.5265.00	ANELLO ANTIEST. D. 51,7x56,2x1,5	C	3	58	90.9283.00	SEMIBOCOLA TESTA BIELLA - INF.	D	3	93	99.3686.00	VITE M10x30 UNI 5931		14
15	36.2069.66	SEDE VALVOLE DI MANDATA		3	59	90.9284.00	SEMIBOCOLA TESTA BIELLA +0,25 - INF.	D	3	94	73.1502.22	COPERCHIO CUSCINETTO		2
16	90.5276.00	ANELLO ANTIEST. D. 67,5x72x1,5	C	3	60	90.9285.00	SEMIBOCOLA TESTA BIELLA +0,50 - INF.	D	3	95	98.2187.00	TAPPO G 1/2"x10 TE27 - ZINC.		2
17	90.3911.00	OR D. 66,35x2,62 NBR SH. 70 3262		6	61	90.9280.00	SEMIBOCOLA TESTA BIELLA - SUP.	D	3	102	96.7514.00	ROSETTA D. 21,5x27x1,5		2
18	94.7605.00	MOLLA Dm. 28,5x32		3	62	90.9281.00	SEMIBOCOLA TESTA BIELLA +0,25 - SUP.	D	3	103	73.1209.15	TESTATA PER PISTONE D. 40 - NPT		1
19	36.7153.01	GRUPPO VALVOLE DI MANDATA	B	3	63	90.9282.00	SEMIBOCOLA TESTA BIELLA +0,50 - SUP.	D	3	103	98.2846.00	TAPPO G 1/4"x13		3
20	74.2110.70	TAPPO VALVOLE DI MANDATA HP	B-C	3	64	90.9158.00	BOCCOLA PIEDE BIELLA		6	CON SISTEMA FLUSHING - WITH FLUSHING SYSTEM				
21	90.5280.00	ANELLO ANTIEST. D. 67,7x72,2x1,5		3	65	90.0690.00	ANELLO SEEGER D. 32		3	CON MOTORE IDRAULICO - WITH HYDRAULIC MOTOR				
22	94.7750.00	MOLLA Dm. 58x45,4		3	66	97.7440.00	SPINOTTO D. 32x55		4	CARTER POMPA - FLUSHING				
23	74.2108.66	ANELLO SEDE VALVOLE DI MANDATA		3	67	99.1837.00	VITE M6x14 UNI 5931	E	2	CARTER POMPA - FLUSHING				
24	99.5147.00	VITE M16x55 UNI 5931 - GEOMET		8	68	73.2000.64	PIEDINO POMPA		6	96	10.0794.55	PIGNONE Z18 R.2.722 - ELICOIDALE		1
25	73.2107.15	COPERCHIO VALVOLE		1	69	98.2060.00	TAPPO PER FORO D. 15 - ITN18		2	97	10.0773.55	PIGNONE Z24 R.1.875 - ELICOIDALE		1
26	99.5222.00	VITE M16x180 UNI 5931 - GEOMET		8	70	98.2335.00	TAPPO CON ASTA G 1"		1	97	10.0774.55	PIGNONE Z21 R.2.238 - ELICOIDALE		1
27	96.7105.00	ROSETTA D. 10x18x0,9 - INOX+PTFE		3	71	98.2335.00	TAPPO PER FORO D. 15 - ITN18		1	AZIONAMENTO DIRETTO - DIRECT DRIVE				
28	99.3830.00	VITE M10x140 UNI 5737		3	72	73.2102.95	TUBO PER TAPPO CARICO OLIO G 1"	C	1	92	99.3686.00	VITE M10x30 UNI 5931		8
29	73.0402.09	PISTONE D. 40	A-C	6	73	91.8540.00	CUSCINETTO A RULLI D. 40x90x23		1	98	73.1503.22	COPERCHIO CUSCINETTO APERTO		1
30	90.3898.00	OR D. 56,82x2,62 NBR SH. 70 3225	A-C	6	74	10.0767.35	PIGNONE Z24 R.1.875 - ELICOIDALE		1	99	90.3914.50	OR D. 75,87x2,62 NBR SH. 70 3300		1
31	90.3825.00	OR D. 10,78x2,62 NBR SH. 70 3043	A-C	6	75	10.0768.35	PIGNONE Z21 R.2.238 - ELICOIDALE		1	100	73.2156.54	ANELLO PER AZIONAMENTO DIRETTO		1
32	73.1004.56	ANELLO DI TESTA BADERNE D. 40	A-C	3	76	10.0769.35	PIGNONE Z18 R.2.722 - ELICOIDALE		2	101	90.1950.00	ANELLO RAD. D. 90x110x12 - VITON		1
33	90.3710.00	OR D. 81x2 NBR SH. 70	A-C	6	77	97.6230.00	SPINA CILINDRICA D. 10x24 UNI 6364		1	PDF AUSILIARIA - AUXILIARY PTO				
34	94.7720.00	MOLLA Dm. 47x30		3	78	90.1010.00	ANELLO SEEGER D. 120		1	42	73.2157.54	DISPOSITIVO PRESA DI FORZA AUSILIARIA		1
35	73.2139.56	ANELLO PER MOLLA D. 40	A-C	3	79	91.8599.00	CUSCINETTO A RULLI D. 55x120x29		1	43	99.3671.00	VITE M10x25 UNI 5931		6
36	73.2143.82	ANELLO RASCHIATORE BADERNE D. 40	A-C	3	80	73.2104.55	ANELLO APPOGGIO CUSCINETTO		1	92	99.3686.00	VITE M10x30 UNI 5931		8
37	90.5650.00	BADERNE D. 40	A-C	3	75	90.0810.00	ANELLO SEEGER D. 55 UNI 7435		1	98	73.1503.22	COPERCHIO CUSCINETTO APERTO		1
38	90.5210.00	ANELLO ANTIEST. D. 40x53x2	A-C	3	76	90.1724.00	ANELLO RAD. D. 55x75x8	C	1	99	90.3914.50	OR D. 75,87x2,62 NBR SH. 70 3300		1
39	73.2147.60	ANELLO DI SUPPORTO D. 40	A-C	3	77	91.5005.00	LINGUETTA 14x9x60 UNI 6604		1	101	90.1950.00	ANELLO RAD. D. 90x110x12 - VITON		1
40	73.2151.56	SUPPORTO BADERNE D. 40	A-C	3	78	73.2105.89	ANELLO APPOGGIO CORONA		1					
41	90.2828.00	ANELLO TEN. ALT. D. 40x48x5,5 LP	A-C	3	79	99.3667.00	VITE M10x25 UNI 5739		2					
44	96.7355.00	ROSETTA D. 16x65x1		3	80	91.5110.00	LINGUETTA 22x14x80 UNI 6604		1					

KIT RICAMBIO – SPARE KIT

A	Kit tenute pompanti – Plunger packing kit	MWR45 KIT 2163	MWR50 KIT 2164	MWR55 KIT 2165
B	Kit valvole aspirazione – Suction valves kit	KIT 2142		
C	Kit valvole mandata – Outlet valves kit	KIT 2062		
D	Kit tenute complete – Complete seals kit	KIT 2167	KIT 2168	KIT 2169
E	Kit bronzine bielle – Conrod bushing kit	KIT 2150 - 2151 (+0.25) - 2153 (+0.50)		
F	Kit piedi di fissaggio – Mounting feet kit	KIT 2152		
G	Kit unione alzavalvole - Valve lifters junction kit	KIT 2189		



POS	CODE CODICE	DESCRIPTIONE DESCRIZIONE	KIT	NR. PCS.	POS	CODE CODICE	DESCRIPTIONE DESCRIZIONE	KIT	NR. PCS.
1	73.1201.15	TESTATA PER PISTONE D. 45-50-55		1	40	90.5235.00	ANELLO ANTIEST. D. 45x58x2		1
2	107.445.01	DISPOSITIVO APERTURA VALVOLE		3	76	73.2104.55	ANELLO APPOGGIO CUSCINETTO		1
3	96.7514.00	ROSETTA D. 21.5x27x1.5		5	77	90.0810.00	ANELLO SEGER D. 75		1
4	98.2185.00	TAPPO ACCIAIO 1/2"		3	78	90.1724.00	ANELLO RAD. D. 55x75x8	D	1
5	36.2066.66	SEDE VALVOLA D'ASPIRAZIONE		3	79	91.5005.00	LINGUETTA 14x9x60 UNI 6604		1
6	90.5270.00	ANELLO ANTIEST. D. 61.2x67x2	D	3	80	73.2105.89	ANELLO APPOGGIO CORONA		1
7	90.4105.00	OR D. 59.62x3.53 NBR SH. 70 4237	D	3	81	99.3667.00	VITE M10x25 UNI 5739		2
9	36.2087.01	VALVOLA SFERICA - COMPLETA		3	82	91.5110.00	LINGUETTA 22x14x80 UNI 6604		1
10	36.2089.51	GUIDA VALVOLA INTERNA		3	83	74.2132.55	FERMO CORONA		1
11	94.7698.00	MOLLA Dm. 41.5x37.9		3	84	73.0200.35	ALBERO A GOMITI C.70		1
12	36.2060.05	GUIDA VALVOLA D'ASPIRAZIONE		3	85	10.0771.35	CORONA Z45 RL.875 - ELICOIDALE		1
13	36.2150.01	GRUPPO VALVOLA D'ASPIRAZIONE		3	85	10.0771.35	CORONA Z47 R2.238 - ELICOIDALE		1
14	73.2108.15	OPERCHIO VALVOLA D'ASPIRAZIONE	B	1	85	10.0772.35	CORONA Z49 R2.722 - ELICOIDALE		1
15	73.0403.09	PISTONE D. 45x417		3	86	99.3710.00	VITE M10x40 UNI 5931		15
16	90.4142.00	OR D. 85.32x3.53 NBR SH. 90 4337		3	87	73.2101.13	OPERCHIO RIDUTTORE	D	1
17	96.7105.00	ROSETTA D. 10x18x0.9 - INOX+PTFE		3	88	90.4150.00	OR D. 253.6x3.53 NBR SH. 70 41000		2
18	99.3830.00	VITE M10x140 UNI 5737		3	89	73.2100.13	SCATOLA RIDUTTORE		1
19	99.5142.00	VITE M16x45 UNI 5931 - GEOMET		16	90	91.8810.00	CUSCINETTO A RULLI D. 80x140x33		2
20	90.3584.00	OR D. 10.82x1.76 NBR SH. 90 2043	D	3	91	73.2103.84	GUARNIZIONE LATERALE	D	2
21	98.2046.00	TAPPO G 1/4"x13 - INOX		3	92	73.0100.13	CARTER POMPA		1
22	36.2067.66	SEDE VALVOLA DI MANDATA		3	93	73.1600.22	OPERCHIO POSTERIORE CARTER		1
23	90.5260.00	ANELLO ANTIEST. D. 51.5x56x1.5	D	3	94	99.3686.00	VITE M10x30 UNI 5931		14
24	90.3890.00	OR D. 50.47x2.62 NBR SH. 90 3200	D	3	95	73.1502.22	OPERCHIO CUSCINETTO		1
26	36.2088.01	VALVOLA SFERICA - COMPLETA		3	96	98.2187.00	TAPPO G 1/2"x10 TEZT - ZINC.		2
27	36.2090.51	GUIDA VALVOLA INTERNA		3	96	73.2158.64	STAFFA UNIONE ALZAVOLTA	G	1
28	94.7605.00	MOLLA Dm. 28.5x32		3	106	99.3018.00	VITE M8x10 UNI 5923	G	2
29	36.2061.05	GUIDA VALVOLA DI MANDATA		3	107	92.2218.00	DADO M8x1.25x5x13 UNI 5589	G	2
30	36.2077.01	GRUPPO VALVOLA DI MANDATA		3	CON SISTEMA FLUSHING - WITH FLUSHING SYSTEM				
31	73.2109.15	OPERCHIO VALVOLA DI MANDATA		3	CON MOTORE IDRAULICO - WITH HYDRAULIC MOTOR				
32	90.4120.00	OR D. 68.26x3.53 NBR SH. 90 171		3	CON MOTORE IDRAULICO - WITH HYDRAULIC MOTOR				
33	90.3913.30	OR D. 60.00x2.62 NBR SH. 70 3237 - MWR45	A-D	6	97	10.0794.55	PIGNONE Z18 R.2.722 - ELICOIDALE		1
34	94.7770.00	MOLLA Dm. 61x35 - MWR55	A-D	3	97	10.0773.55	PIGNONE Z24 R.1.875 - ELICOIDALE		1
35	90.3825.00	OR D. 10.78x2.62 NBR SH. 70 3043	A-D	6	98	73.2155.13	OPERCHIO RIDUTTORE HYDRAULIC PACK		1
36	73.1006.56	ANELLO DI TESTA BADERNE D. 50		3	AZIONAMENTO DIRETTO - DIRECT DRIVE				
37	73.2140.56	ANELLO PER MOLLA D. 45		3	94	99.3686.00	VITE M10x30 UNI 5931		8
38	73.2141.56	ANELLO PER MOLLA D. 50		3	99	73.1503.22	OPERCHIO CUSCINETTO APERTO		1
39	73.2142.56	ANELLO PER MOLLA D. 55		3	100	90.3914.50	OR D. 75.87x2.62 NBR SH. 70 3300		1
39	73.2141.82	ANELLO RASCHIATORE BADERNE D. 45	A-D	3	101	73.2156.54	ANELLO PER AZIONAMENTO DIRETTO		1
39	73.2145.82	ANELLO RASCHIATORE BADERNE D. 50	A-D	3	102	90.1950.00	ANELLO RAD. D. 90x110x12 - VITON		1
39	73.2146.82	ANELLO RASCHIATORE BADERNE D. 55	A-D	3	103	73.2157.54	DISPOSITIVO PRESA DI FORZA AUSILIARIA		1
39	90.5675.00	BADERNE D. 45	A-D	3	104	99.3671.00	VITE M10x25 UNI 5931		6
39	90.5695.00	BADERNE D. 50	A-D	3	94	99.3686.00	VITE M10x30 UNI 5931		8
39	90.5720.00	BADERNE D. 55	A-D	3	99	73.1503.22	OPERCHIO CUSCINETTO APERTO		1
					100	90.3914.50	OR D. 75.87x2.62 NBR SH. 70 3300		1
					102	90.1950.00	ANELLO RAD. D. 90x110x12 - VITON		1
					103	73.2157.54	DISPOSITIVO PRESA DI FORZA AUSILIARIA		1
					104	99.3671.00	VITE M10x25 UNI 5931		6
					94	99.3686.00	VITE M10x30 UNI 5931		8
					99	73.1503.22	OPERCHIO CUSCINETTO APERTO		1
					100	90.3914.50	OR D. 75.87x2.62 NBR SH. 70 3300		1
					102	90.1950.00	ANELLO RAD. D. 90x110x12 - VITON		1
					103	73.2157.54	DISPOSITIVO PRESA DI FORZA AUSILIARIA		1
					104	99.3671.00	VITE M10x25 UNI 5931		6

17.3 Pompa versione MWNR

17.3.1 Indicazioni per l'utilizzo



La pompa serie MWNR è stata progettata per operare in ambienti con atmosfera non potenzialmente esplosiva e per utilizzo di acqua salina ricca di particolato, pertanto è ritenute idonea per impianti con ricircolo di fluido.

La durata delle tenute pistone è direttamente interessata dalla percentuale di presenza di parti solide nel fluido sia per dimensione che per densità. Per una buona durata delle tenute si consiglia una dimensione del grano del particolato non superiore a 200 micron e 20% max. in volume.

Per ulteriori indicazioni e lay-out di massima dell'impianto vedere par. 9.7.

17.3.2 Temperatura acqua



La massima temperatura dell'acqua ammessa è 40°C. Tuttavia è possibile utilizzare la pompa con acqua alla temperatura fino a 60°C, ma solamente per brevi periodi. In tal caso si consiglia di interpellare l'**Ufficio Tecnico** o **Servizio Assistenza Clienti**.

17.3.3 Portata e pressione massima

Le prestazioni indicate a catalogo si riferiscono alle massime prestazioni fornibili dalla pompa. Indipendentemente dalla potenza utilizzata, la pressione ed il numero di giri massimi indicati in targhetta non possono essere superati se non espressamente autorizzati formalmente dall'**Ufficio Tecnico** o **Servizio Assistenza Clienti**.

17.3.4 Regime minimo di rotazione

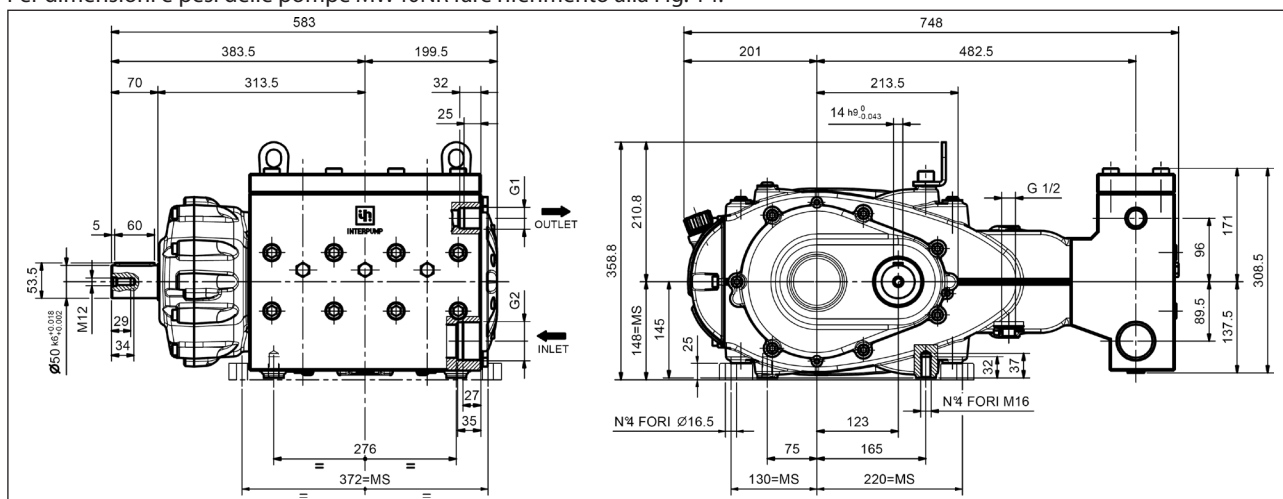
Qualsiasi regime di rotazione diverso da quello indicato nella tabella prestazioni (vedere par. 17.3.5) deve essere espressamente autorizzato formalmente dall'**Ufficio Tecnico** o **Servizio Assistenza Clienti**.

17.3.5 Caratteristiche tecniche

Modello	Giri/1'	Portata		Pressione		Potenza	
		l/min	Gpm	bar	psi	kW	Hp
MW40NR	800	211	55.7	210	3045	84.6	115
	1500	211	55.7	210	3045	84.6	115
	1800	212	56	210	3045	85.3	116
	2200	213	56.3	210	3045	85.3	116
MW45NR	800	267	70.6	155	2247.5	73.5	100
	1500	267	70.6	155	2247.5	73.5	100
	1800	269	71	155	2247.5	73.5	100
	2200	270	71.3	155	2247.5	73.5	100
MW50NR	800	330	87.2	125	1812.5	73.5	100
	1500	330	87.2	125	1812.5	73.5	100
	1800	332	87.6	125	1812.5	73.5	100
	2200	333	88	125	1812.5	73.5	100
MW55NR	800	399	105.4	100	1450	73.5	100
	1500	399	105.4	100	1450	73.5	100
	1800	401	106	100	1450	73.5	100
	2200	403	106.5	100	1450	73.5	100

17.3.6 Dimensioni e pesi

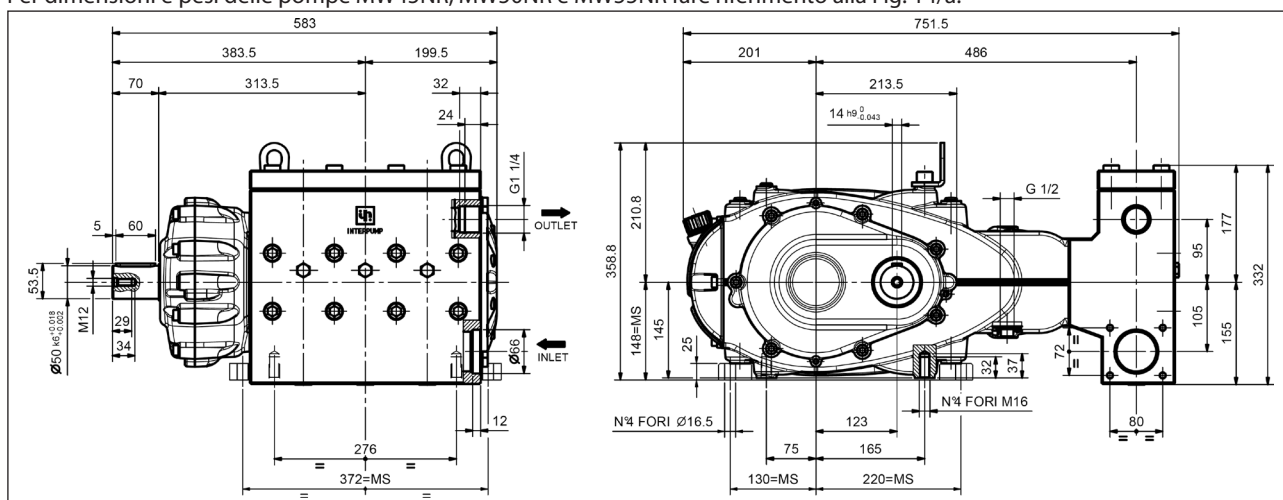
Per dimensioni e pesi delle pompe MW40NR fare riferimento alla Fig. 14.



Peso a secco 260 Kg.

Fig. 14

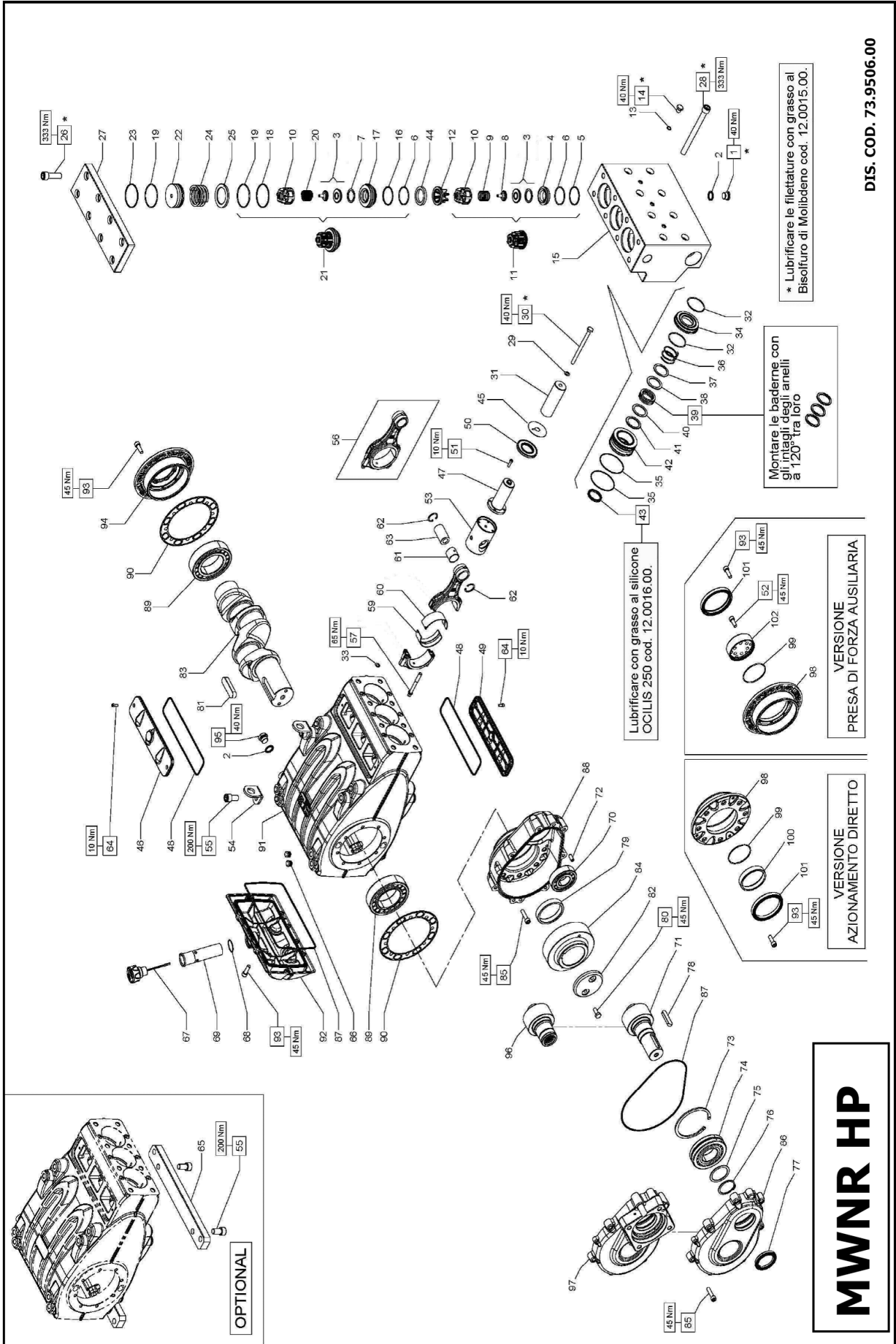
Per dimensioni e pesi delle pompe MW45NR, MW50NR e MW55NR fare riferimento alla Fig. 14/a.



Peso a secco 260 Kg.

Fig. 14/a

17.3.7 Esploso



DIS. COD. 73.9506.00

* Lubrificare le filettature con grasso al Bisolfuro di Molibdeno cod. 12.0015.00.

Montare le baderne con gli intagli degli anelli a 120° tra loro

Lubrificare con grasso al silicone OCILIS 250 cod. 12.0016.00.

VERSIONE PRESA DI FORZA AUSILIARIA

VERSIONE AZIONAMENTO DIRETTO

MWNR HP

KIT RICAMBIO – SPARE KIT

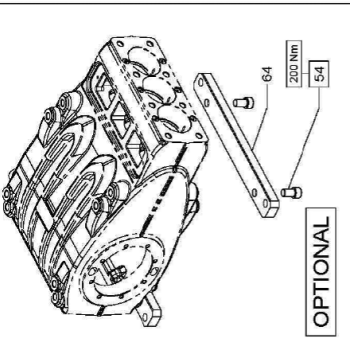
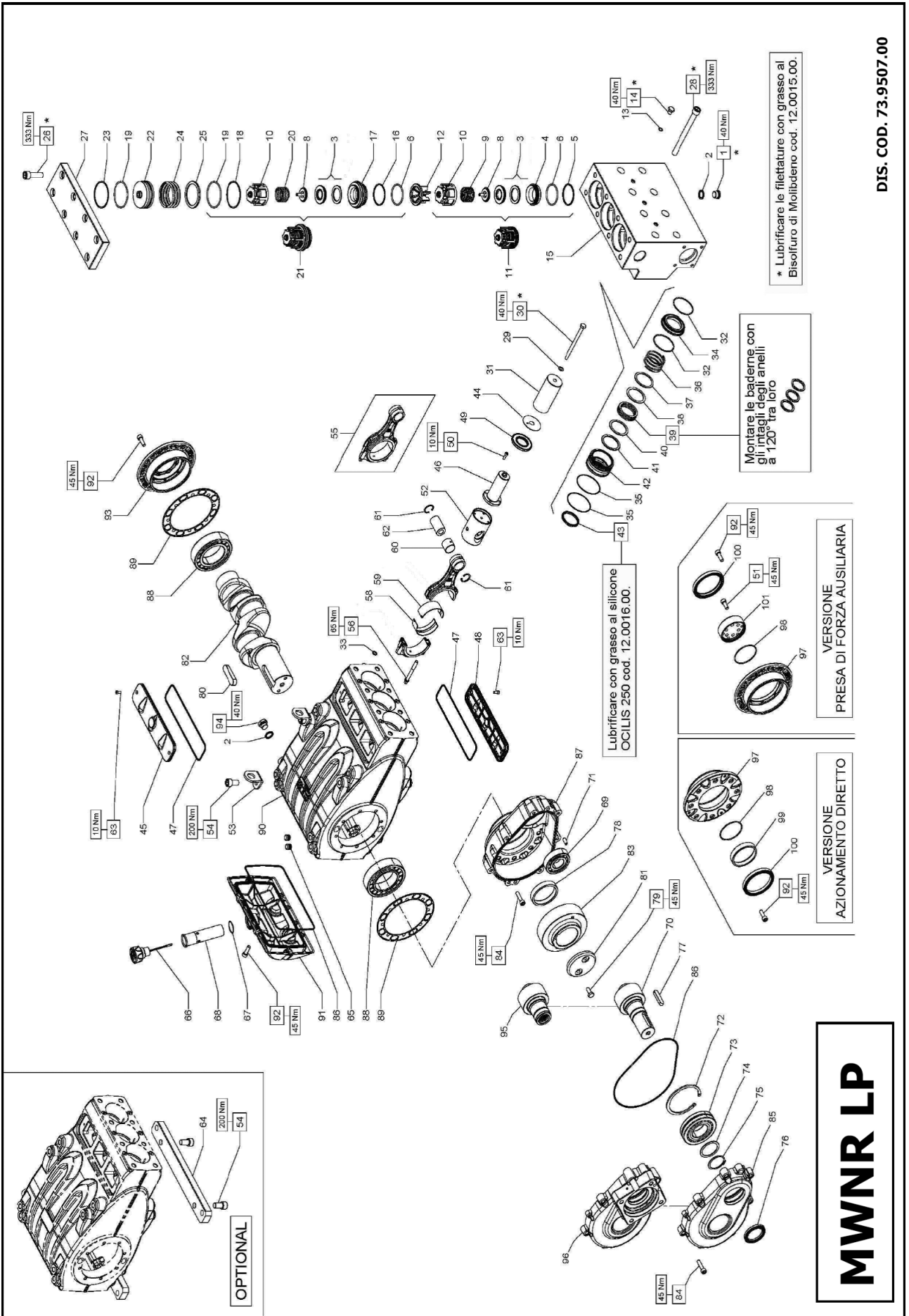
A	Kit tenute pompanti – Plunger packing kit
B	Kit valvole – Valves kit
C	Kit tenute complete – Complete seals kit
D	Kit bronzine bielle – Conrod bushing kit
E	Kit piedi di fissaggio – Mounting feet kit



Pratisoli

MWNR40

POS	CODE CODICE	DESCRIPTION DESCRIZIONE	KIT	NR. PCS.	POS	CODE CODICE	DESCRIPTION DESCRIZIONE	KIT	NR. PCS.	NR. PCS.	POS	CODE CODICE	DESCRIPTION DESCRIZIONE	KIT	NR. PCS.
1	98.2186.00	TAPPO G 1/2"x14		3	43	90.2828.00	ANELLO TEN. ALT. D. 40x48x5,5 LP	A-C	3	79	73.2105.89	ANELLO APPOGGIO CORONA		1	
2	93.1971.00	RONDELLA CON TENUTA G 1/2"		5	44	73.2137.56	ANELLO DISTANZIALE SEDE VALVOLA		3	80	99.3667.00	VITE M10x25 UNI 5739		2	
3	36.2088.01	VALVOLA SFERICA - COMPLETA		6	45	96.7355.00	ROSETTA D. 16x65x1		3	81	91.5110.00	LINGUETTA 22x14x80 UNI 6604		1	
4	36.2067.66	SEDE VALVOLA D'ASPIRAZIONE		3	46	73.1500.22	COOPERCHIO ISPEZIONE CHIUSO	C	3	82	74.2132.55	FERMO CORONA		1	
5	90.5260.00	ANELLO ANTIEST. D. 51.5x56x1,5	C	3	47	73.0503.36	STELO GUIDA PISTONE - FLANG.	C	3	83	73.0200.35	ALBERO A GOMITI C. 70		1	
6	90.3890.00	OR D. 50.47x2,62 NBR SH. 90 3200	C	6	48	90.4148.00	OR D. 202.8x3,53 NBR SH. 70 4800		2	84	10.0770.35	CORONA Z45 R.1.875 - ELICOIDALE		1	
8	36.2090.51	GUIDA VALVOLA INTERNA		6	49	73.1501.22	COOPERCHIO ISPEZIONE APERTO		1	84	10.0771.35	CORONA Z47 R.2.238 - ELICOIDALE		1	
9	94.7600.00	MOLLA Dm. 28.3x30.7		3	50	90.1685.00	ANELLO RAD. D. 40x72x7/8,5	C	3	85	10.0772.35	CORONA Z49 R.2.722 - ELICOIDALE		1	
10	36.2061.05	GUIDA VALVOLA		6	51	99.1884.00	VITE M6x20 UNI 5931		3	85	99.3711.00	VITE M10x40 UNI 5931		15	
11	36.7151.01	GRUPPO VALVOLA D'ASPIRAZIONE	B	3	53	73.0504.43	GUIDA PISTONE - FLANG.		3	86	73.2101.13	COOPERCHIO RIDUTTORE		1	
12	74.2106.51	DISTANZIALE GUIDA VALVOLA HP	B	3	53	73.0505.43	GUIDA PISTONE +1,0 - FLANG.		3	87	90.4150.00	OR D. 253.6x3,53 NBR SH. 70 41000		2	
13	90.3584.00	OR D. 10.82x1,78 NBR SH. 90 2043		3	54	73.2106.74	STAFFA DI SOLLEVAMENTO		2	88	73.2100.13	SCATOLA RIDUTTORE		1	
14	98.2046.00	TAPPO G 1/4"x13		3	55	99.5131.00	VITE M16x30 UNI 5931	E	2-4	89	91.8810.00	CUSCINETTO A RULLI D. 80x140x33		2	
15	73.1204.56	TESTATA PER PISTONE D. 40		1	56	73.0301.01	BIELLA - COMPLETA		3	90	73.2103.84	GUARNIZIONE LATERALE		2	
16	90.5265.00	ANELLO ANTIEST. D. 51.7x56,2x1,5	C	3	57	99.3788.00	VITE SERRAGGIO BIELLA		6	91	73.0100.13	CARTER POMPA		1	
17	36.2069.66	SEDE VALVOLA DI MANDATA		3	59	90.9284.00	SEMIBOCOLA TESTA BIELLA - INF.	D	3	92	73.1600.22	COOPERCHIO POSTERIORE CARTER		1	
18	90.5276.00	ANELLO ANTIEST. D. 67.7x72x1,5	C	3	59	90.9284.00	SEMIBOCOLA TESTA BIELLA +0,25 - INF.	D	3	93	99.3685.00	VITE M10x30 UNI 5931		14	
19	90.3911.00	OR D. 66.35x2,62 NBR SH. 70 3262	B-C	6	60	90.9285.00	SEMIBOCOLA TESTA BIELLA +0,50 - INF.	D	1	94	73.1502.22	COOPERCHIO CUSCINETTO		1	
20	90.7605.00	MOLLA Dm. 28,5x32		3	60	90.9280.00	SEMIBOCOLA TESTA BIELLA - SUP.	D	3	95	98.2181.00	TAPPO G 1/2"x13		2	
21	36.7153.01	GRUPPO VALVOLA DI MANDATA	B	3	60	90.9281.00	SEMIBOCOLA TESTA BIELLA +0,25 - SUP.	D	3	CON SISTEMA FLUSHING - WITH FLUSHING SYSTEM					
22	78.2158.56	TAPPO VALVOLA DI MANDATA HP	B	3	60	90.9282.00	SEMIBOCOLA TESTA BIELLA +0,50 - SUP.	D	3	CARTER POMPA - FLUSHING					
23	90.5280.00	ANELLO ANTIEST. D. 67.7x72,2x1,5	B-C	3	61	90.9158.00	BOCCOLA PIEDE BIELLA		3	CON MOTORE IDRAULICO - WITH HYDRAULIC MOTOR					
24	94.7749.00	MOLLA Dm. 58x45,4		3	62	90.0690.00	ANELLO SEEGER D. 32		6	10.0794.55	PIGNONE Z18 R.2.722 - ELICOIDALE		1		
25	78.2159.91	ANELLO SEDE VALVOLA DI MANDATA		3	63	97.7440.00	SPINOTTO D. 32x55		3	10.0773.55	PIGNONE Z24 R.1.875 - ELICOIDALE		1		
26	99.5147.00	VITE M16x55 UNI 5931		8	64	99.1838.00	VITE M6x14 UNI 5931		4	10.0774.55	PIGNONE Z21 R.2.238 - ELICOIDALE		1		
27	73.2123.56	COOPERCHIO VALVOLE		1	65	73.2000.64	PIEDINO POMPA	E	2	97	73.2155.13	COOPERCHIO RIDUTTORE HYDRAULIC PACK		1	
28	99.5222.00	VITE M16x180 UNI 5931		8	66	98.2060.00	TAPPO PER FORO D. 15 - TTM18		6	AZIONAMENTO DIRETTO - DIRECT DRIVE					
29	96.7105.00	ROSETTA D. 10x18x0,9		3	67	98.2335.00	TAPPO CON ASTA G 1"		1	93	99.3685.00	VITE M10x30 UNI 5931		8	
30	99.3830.00	VITE M10x140 UNI 5737		3	68	90.3616.00	OR D. 34,65x1,78 NBR SH. 70 2137	C	1	98	73.1503.22	COOPERCHIO CUSCINETTO APERTO		1	
31	73.0402.09	PISTONE D. 40		3	69	73.2102.95	TUBO PER TAPPO CARICO OLIO G 1"		1	99	90.3914.50	OR D. 75.87x2,62 NBR SH. 70 3300		1	
32	90.3898.00	OR D. 56,82x2,62 NBR SH. 70 3225	A-C	6	70	91.8540.00	CUSCINETTO A RULLI D. 40x90x23		1	100	73.2156.54	ANELLO PER AZIONAMENTO DIRETTO		1	
33	90.3825.00	OR D. 10,78x2,62 NBR SH. 70 3043	A-C	6	70	10.0767.35	PIGNONE Z24 R.1.875 - ELICOIDALE		1	101	90.1950.00	ANELLO RAD. D. 90x110x12 - VITON		1	
34	73.1008.56	ANELLO DI TESTA BADERNE D. 40		3	71	10.0768.35	PIGNONE Z21 R.2.238 - ELICOIDALE		1	PDF AUSILIARIA - AUXILIARY PTO					
35	90.3710.00	OR D. 81x2 NBR SH. 70	A-C	6	71	10.0768.35	PIGNONE Z18 R.2.722 - ELICOIDALE		1	52	99.3671.00	VITE M10x25 UNI 5931		6	
36	94.7720.00	MOLLA Dm. 47x30		3	72	97.6230.00	SPINA CILINDRICA D. 10x24 UNI 6364		2	93	99.3685.00	VITE M10x30 UNI 5931		8	
37	73.2161.56	ANELLO PER MOLLA D. 40		3	73	90.1010.00	ANELLO SEEGER D. 120		1	98	73.1503.22	COOPERCHIO CUSCINETTO APERTO		1	
38	73.2143.82	ANELLO RASCHIATORE BADERNE D. 40	A-C	3	74	91.8599.00	CUSCINETTO A RULLI D. 55x120x29		1	99	90.3914.50	OR D. 75.87x2,62 NBR SH. 70 3300		1	
39	90.5650.00	BADERNE D. 40	A-C	3	75	73.2104.55	ANELLO APPOGGIO CUSCINETTO		1	101	90.1950.00	ANELLO RAD. D. 90x110x12 - VITON		1	
40	90.5210.00	ANELLO ANTIEST. D. 40x53x2	A-C	3	76	90.0810.00	ANELLO SEEGER D. 55 UNI 7435		1	102	73.2157.54	DISPOSITIVO PRESA DI FORZA AUSILIARIA		1	
41	73.2165.56	ANELLO DI SUPPORTO D. 40		3	77	90.1724.00	ANELLO RAD. D. 55x75x8	C	1						
42	73.2169.56	SUPPORTO BADERNE D. 40		3	78	91.5005.00	LINGUETTA 14x9x60 UNI 6604		1						



* Lubrificare le filettature con grasso al Bisolfuro di Molibdeno cod. 12.0015.00.

Montare le baderne con gli intagli degli anelli a 120° tra loro

Lubrificare con grasso al silicone OCILIS 250 cod. 12.0016.00.

VERSIONE PRESA DI FORZA AUSILIARIA

VERSIONE AZIONAMENTO DIRETTO

MWNR LP

DIS. COD. 73.9507.00

KIT RICAMBIO – SPARE KIT

A	Kit tenute pompanti – Plunger packing kit	MWNR45	MWNR50	MWNR55
B	Kit valvole – Valves kit	KIT 2163	KIT 2164	KIT 2165
C	Kit tenute complete – Complete seals kit	KIT 2167	KIT 2168	KIT 2169
D	Kit bronzine bielle – Conrod bushing kit	KIT 2150 - 2151 (+0,25) - 2153 (+0,50)		
E	Kit piedi di fissaggio – Mounting feet kit	KIT 2152		



MWNR45
MWNR50
MWNR55

POS	CODE CODICE	DESCRIZIONE DESCRIZIONE	NR. PCS.	KIT	POS	CODE CODICE	DESCRIZIONE DESCRIZIONE	NR. PCS.	KIT	NR. PCS.	DESCRIPTIONE	DESCRIPTIONE	NR. PCS.	KIT
1	98.2186.00	TAPPO G 1/2"x14	3		39	90.5675.00	BADERNE D. 45	3	A-C	71	97.6230.00	SPINA CILINDRICA D. 10x24 UNI 6364	2	
2	93.1971.00	RONDELLA CON TENUTA G 1/2"	5		40	90.5235.00	ANELLO ANTIEST. D. 45x58x2	3	A-C	72	90.1010.00	ANELLO SEEGER D. 120	1	
3	36.2087.01	VALVOLA SFERICA - COMPLETA	6		41	90.5243.00	ANELLO ANTIEST. D. 50x63x2	3	A-C	73	91.8599.00	CUSCINETTO A RULLI D. 55x120x29	1	
4	36.2066.66	SEDE VALVOLA D'ASPIRAZIONE	3	C	42	90.5266.00	ANELLO ANTIEST. D. 55x68x2	3	A-C	74	73.2104.55	ANELLO APOGGIO CUSCINETTO	1	
5	90.5270.00	ANELLO ANTIEST D. 61.2x67x2	3	C	43	73.2167.56	ANELLO DI SUPPORTO D. 45	3	A-C	75	90.0810.00	ANELLO SEEGER D. 75	1	
6	90.4105.00	OR D. 59.62x3.53 NBR SH. 70 4237	6	C	44	73.2170.56	ANELLO DI SUPPORTO D. 50	3	A-C	76	90.1724.00	ANELLO RAD. D. 55x75x8	1	C
7	36.2089.51	GUIDA VALVOLA INTERNA	6		45	73.2171.56	ANELLO DI SUPPORTO D. 55	3	A-C	77	91.5005.00	LINGUETTA 14x9x60 UNI 6604	1	
8	94.7698.00	MOLLA Dm. 41.5x37.9	3		46	73.2168.56	ANELLO DI SUPPORTO D. 55	3		78	73.2105.89	ANELLO APOGGIO CORONA	1	
9	36.2060.05	GUIDA VALVOLA D'ASPIRAZIONE	6	B	47	73.2172.56	SUPPORTO BADERNE D. 55	3		79	99.3667.00	VITE M10x25 UNI 5739	2	
10	36.7150.01	GRUPPO VALVOLA D'ASPIRAZIONE	3	B	48	90.2846.00	ANELLO TEN. ALT. D. 45x56x5.5 LP	3	A-C	80	91.5110.00	LINGUETTA 22x14x80 UNI 6604	1	
11	90.3584.00	DISTANZIALE GUIDA VALVOLA LP	3	B	49	90.2860.00	ANELLO TEN. ALT. D. 50x58x5.5 LP	3	A-C	81	74.2132.55	FERMO CORONA	1	
12	90.3584.00	OR D. 10.82x1.78 NBR SH. 90 2043	3	B	50	90.2870.00	ANELLO TEN. ALT. D. 55x63x5.5 LP	3	A-C	82	73.0200.35	ALBERO A GOMITI C.70	1	
13	98.2046.00	TAPPO G 1/4"x13 - INOX	3	C	51	96.7355.00	ROSETTA D. 16x65x1	3		83	10.0770.35	CORONA Z45 R1.875 - ELICOIDALE	1	
14	90.4105.00	TESTATA PER PISTONE D. 45-50-55	1	C	52	73.0505.43	GUIDA PISTONE +0.1 - FLANG.	3		84	10.0771.35	CORONA Z47 R2.238 - ELICOIDALE	1	
15	90.5273.00	ANELLO ANTIEST. D. 61.4x67,2x1.5	3	C	53	90.2870.00	ANELLO TEN. ALT. D. 55x63x5.5 LP	3	A-C	85	10.0772.35	CORONA Z49 R2.722 - ELICOIDALE	1	
16	36.2068.66	SEDE VALVOLA MANDATA	3	C	54	96.7355.00	ROSETTA D. 16x65x1	3		86	99.3711.00	VITE M10x40 UNI 5931	15	
17	90.4134.00	OR D. 75.8x3.53 NBR SH. 70 4300	3	B-C	55	73.1500.22	COPERCHIO ISPEZIONE CHIUSO	1		87	73.2101.13	COPERCHIO RIDUTTORE	1	
18	94.7700.00	MOLLA Dm. 41.5x41.1	3	B	56	73.0503.36	STELLO GUIDA PISTONE - FLANG.	3	C	88	90.4150.00	OR D. 253.6x3.53 NBR SH. 70 41000	C	
19	36.7152.01	GRUPPO VALVOLA DI MANDATA	3	B	57	90.4148.00	OR D. 202.8x3.53 NBR SH. 70 4800	3		89	73.2100.13	SCATOLA RIDUTTORE	1	
20	73.2136.56	TAPPO VALVOLA DI MANDATA	3	B-C	58	73.1501.22	COPERCHIO ISPEZIONE APERTO	1		90	91.8810.00	CUSCINETTO A RULLI D. 80x140x33	2	
21	90.5293.56	ANELLO ANTIEST. D. 77.5x83,2x1.5	3	B-C	59	90.1685.00	ANELLO RAD. D. 40x72x7/8,5	3		91	73.2103.84	GUARNIZIONE LATERALE	C	
22	94.8001.01	MOLLA Dm. 75x49,6	3		60	99.1884.00	VITE M6x20 UNI 5931	3		92	73.0100.13	CARTER POMPA	1	
23	73.2138.91	ANELLO SEDE VALVOLA DI MANDATA	3		61	73.0504.43	GUIDA PISTONE - FLANG.	3		93	73.1600.22	COPERCHIO POSTERIORE CARTER	1	
24	99.5147.00	VITE M16x55 UNI 5931	8		62	73.2106.74	STAFFA DI SOLLEVAMENTO	3	E	94	99.3685.00	VITE M10x30 UNI 5931	14	
25	73.2123.56	COPERCHIO VALVOLE	1		63	99.5131.00	VITE M16x30 UNI 5931	2		95	10.0773.55	PIGNONE Z24 R.1.875 - ELICOIDALE	1	
26	99.5222.00	VITE M16x180 UNI 5931	8		64	73.0301.01	BIELLA - COMPLETA	2-+4		96	10.0774.55	PIGNONE Z21 R.2.238 - ELICOIDALE	1	
27	96.7105.00	ROSETTA D. 10x18x0,9	3		65	99.3788.00	VITE SERRAGGIO BIELLA	3		97	73.2155.13	COPERCHIO RIDUTTORE HYDRAULIC PACK	1	
28	99.3830.00	VITE M10x140 UNI 5737	3		66	90.9284.00	SEMIBOCCOLA TESTA BIELLA - INF.	6	D	98	73.1502.22	COPERCHIO CUSCINETTO	2	
29	73.0403.09	PISTONE D. 45x117	3		67	90.9285.00	SEMIBOCCOLA TESTA BIELLA +0,25 - INF.	3	D	99	98.2181.00	TAPPO G 1/2"x13	2	
30	73.0404.09	PISTONE D. 50x117	3		68	90.9286.00	SEMIBOCCOLA TESTA BIELLA +0,50 - INF.	3	D	CON SISTEMA FLUSHING - WITH FLUSHING SYSTEM				
31	73.0405.09	PISTONE Dm. 55x117	3		69	90.9287.00	SEMIBOCCOLA TESTA BIELLA +0,50 - SUP.	3	D	-	-	CARTER POMPA - FLUSHING	1	
32	90.3903.00	OR D. 60.0x2,62 NBR SH. 70 3237 - MWNR45	6	A-C	70	90.9288.00	SEMIBOCCOLA TESTA BIELLA +0,50 - SUP.	3	D	CON MOTORE IDRAULICO - WITH HYDRAULIC MOTOR				
33	90.3825.00	OR D. 10.78x2.62 NBR SH. 70 3043	6	A-C	71	90.9158.00	BOCCOLA PIEDE BIELLA	3		10.0794.55	PIGNONE Z18 R.2.722 - ELICOIDALE		1	
34	73.1009.56	ANELLO DI TESTA BADERNE D. 45	3		72	90.0690.00	ANELLO SEEGER D. 32	3		10.0773.55	PIGNONE Z24 R.1.875 - ELICOIDALE		1	
35	73.1011.56	ANELLO DI TESTA BADERNE D. 55	3	A-C	73	97.7440.00	SPINOTTO D. 32x55	6		10.0774.55	PIGNONE Z21 R.2.238 - ELICOIDALE		1	
36	94.7770.00	MOLLA Dm. 61x35 - MWNR55	3	A-C	74	99.1838.00	VITE M6x14 UNI 5931	4	E	73.2155.13	COPERCHIO RIDUTTORE HYDRAULIC PACK		1	
37	73.2162.56	ANELLO PER MOLLA D. 45	3		75	73.2000.64	TAPPO PER FORO D. 15 - TTN18	2		AZIONAMENTO DIRETTO - DIRECT DRIVE				
38	73.2164.56	ANELLO PER MOLLA D. 50	3		76	98.2335.00	TAPPO CON ASTA G 1"	1	C	92	99.3685.00	VITE M10x30 UNI 5931	8	
	73.2144.82	ANELLO RASCHIATORE BADERNE D. 45	3	A-C	77	90.3616.00	TUBO PER TAPPO CARICO OLIO G 1"	1		93	73.1503.22	COPERCHIO CUSCINETTO APERTO	1	
	73.2145.82	ANELLO RASCHIATORE BADERNE D. 50	3	A-C	78	73.2102.95	CUSCINETTO A RULLI D. 40x90x23	1		94	90.3914.50	OR D. 75.87x2.62 NBR SH. 70 3300	1	
	73.2146.82	ANELLO RASCHIATORE BADERNE D. 55	3	A-C	79	91.8540.00	CUSCINETTO A RULLI D. 40x90x23	1		95	73.2156.54	ANELLO PER AZIONAMENTO DIRETTO	1	
					80	10.0767.35	PIGNONE Z24 R.1.875 - ELICOIDALE	1		96	90.1950.00	ANELLO RAD. D. 90x110x12 - VITON	1	
					81	10.0768.35	PIGNONE Z21 R.2.268 - ELICOIDALE	1		97	90.1950.00	ANELLO RAD. D. 90x110x12 - VITON	1	
					82	10.0769.35	PIGNONE Z18 R.2.722 - ELICOIDALE	1		98	90.3914.50	OR D. 75.87x2.62 NBR SH. 70 3300	1	
					83			1		99	73.2157.54	DISPOSITIVO PRESA DI FORZA AUSILIARIA	1	

17.4 Pompa versione MWF

17.4.1 Indicazioni per l'utilizzo



La pompa MWF è stata progettata per operare in ambienti con atmosfera non potenzialmente esplosiva ed è particolarmente indicata per il pompaggio di fluidi aggressivi, scarsamente lubrificanti o abrasivi.

Altri liquidi potranno essere utilizzati soltanto previo benestare formale dell'**Ufficio Tecnico** o **Servizio Assistenza Clienti**.

17.4.2 Temperatura acqua



La massima temperatura del fluido ammessa è 60°C. Per casi particolari si consiglia di interpellare l'**Ufficio Tecnico** o **Servizio Assistenza Clienti**.

17.4.3 Portata e pressione massima

Le prestazioni indicate a catalogo si riferiscono alle massime prestazioni fornibili dalla pompa. Indipendentemente dalla potenza utilizzata, la pressione ed il numero di giri massimi indicati in targhetta non possono essere superati se non espressamente autorizzati formalmente dall'**Ufficio Tecnico** o **Servizio Assistenza Clienti**.

17.4.4 Regime minimo di rotazione

Qualsiasi regime di rotazione diverso da quello indicato nella tabella prestazioni (vedere par. 17.4.5) deve essere espressamente autorizzato formalmente dall'**Ufficio Tecnico** o **Servizio Assistenza Clienti**.

17.4.5 Caratteristiche tecniche

Per le caratteristiche tecniche delle pompe MW36-F e MW40-F fare riferimento alla tabella n° 5 relativa alle pompe MW.

17.4.6 Dimensioni e pesi

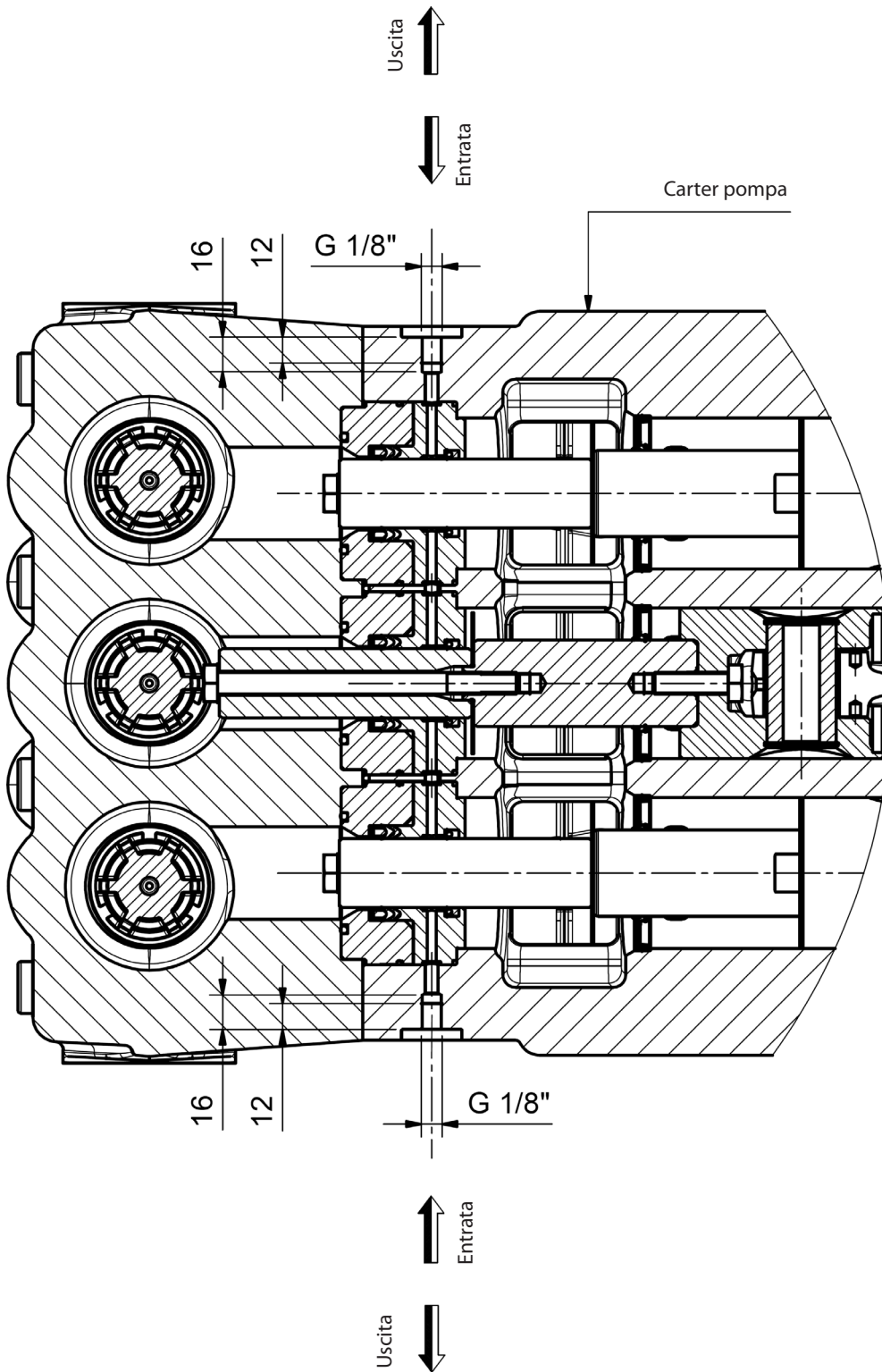
Per dimensioni e pesi delle pompe MW36-F e MW40-F fare riferimento allo schema della pompa MW, Fig. 2.

17.4.7 Regime minimo di rotazione

Per il disegno esploso e la distinta ricambi delle pompe MW36-F e MW40-F fare riferimento all'esploso pompa MW H.P. a pag. 16.

17.4.8 Schema di utilizzo del circuito flushing

Per un corretto funzionamento del sistema si raccomanda di rispettare i seguenti valori:
portata minima del circuito 8 l/min, pressione massima del fluido 6 bar



17.5 Pompa versione MWM

17.5.1 Indicazioni per l'utilizzo



La pompa MWM è stata progettata per operare in ambienti con atmosfera non potenzialmente esplosiva e per operare con alta percentuale di liquidi densi, il cui valore massimo di densità consigliata è pari a $\sim 1.05 \text{ Kg/lit.}$

17.5.2 Temperatura acqua



La max. temperatura ammessa del fluido è 30°C . Tuttavia è possibile utilizzare la pompa con fluido sino alla temperatura di 40°C , ma solamente per brevi periodi. In tal caso si consiglia di interpellare l'**Ufficio Tecnico** o **Servizio Assistenza Clienti**.

17.5.3 Portata e pressione massima

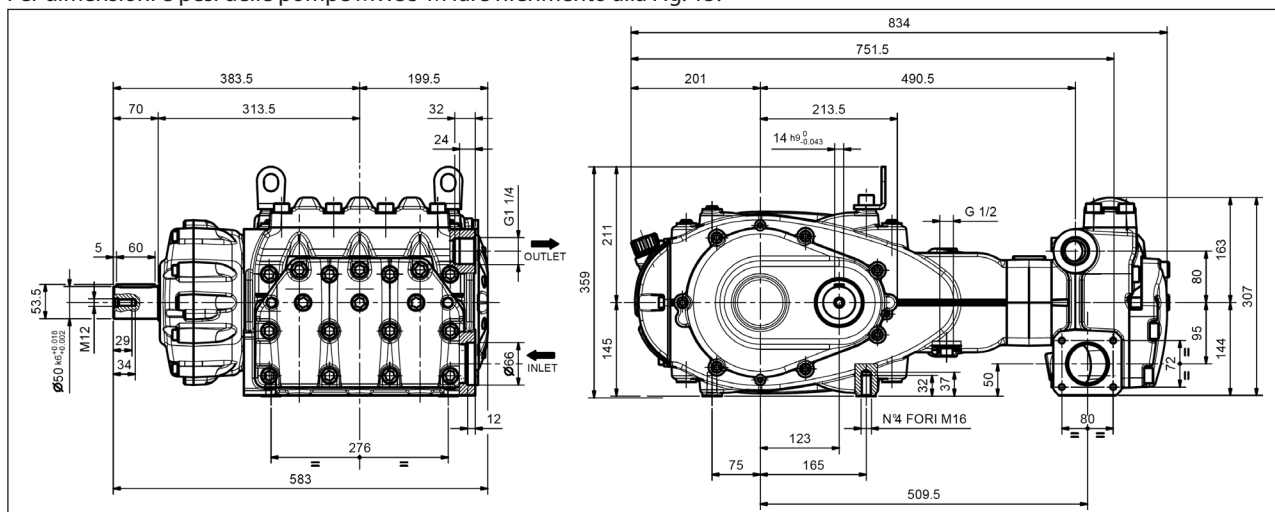
Le prestazioni indicate a catalogo si riferiscono alle massime prestazioni fornibili dalla pompa. Indipendentemente dalla potenza utilizzata, la pressione ed il numero di giri massimi indicati in targhetta non possono essere superati se non espressamente autorizzati formalmente dall'**Ufficio Tecnico** o **Servizio Assistenza Clienti**.

17.5.5 Caratteristiche tecniche

Modello	Giri/1'	Portata		Pressione		Potenza	
		l/min	Gpm	bar	psi	kW	Hp
MW55-M	1300	238	62.9	100	1450	44	60

17.5.6 Dimensioni e pesi

Per dimensioni e pesi delle pompe MW55-M fare riferimento alla Fig. 15.



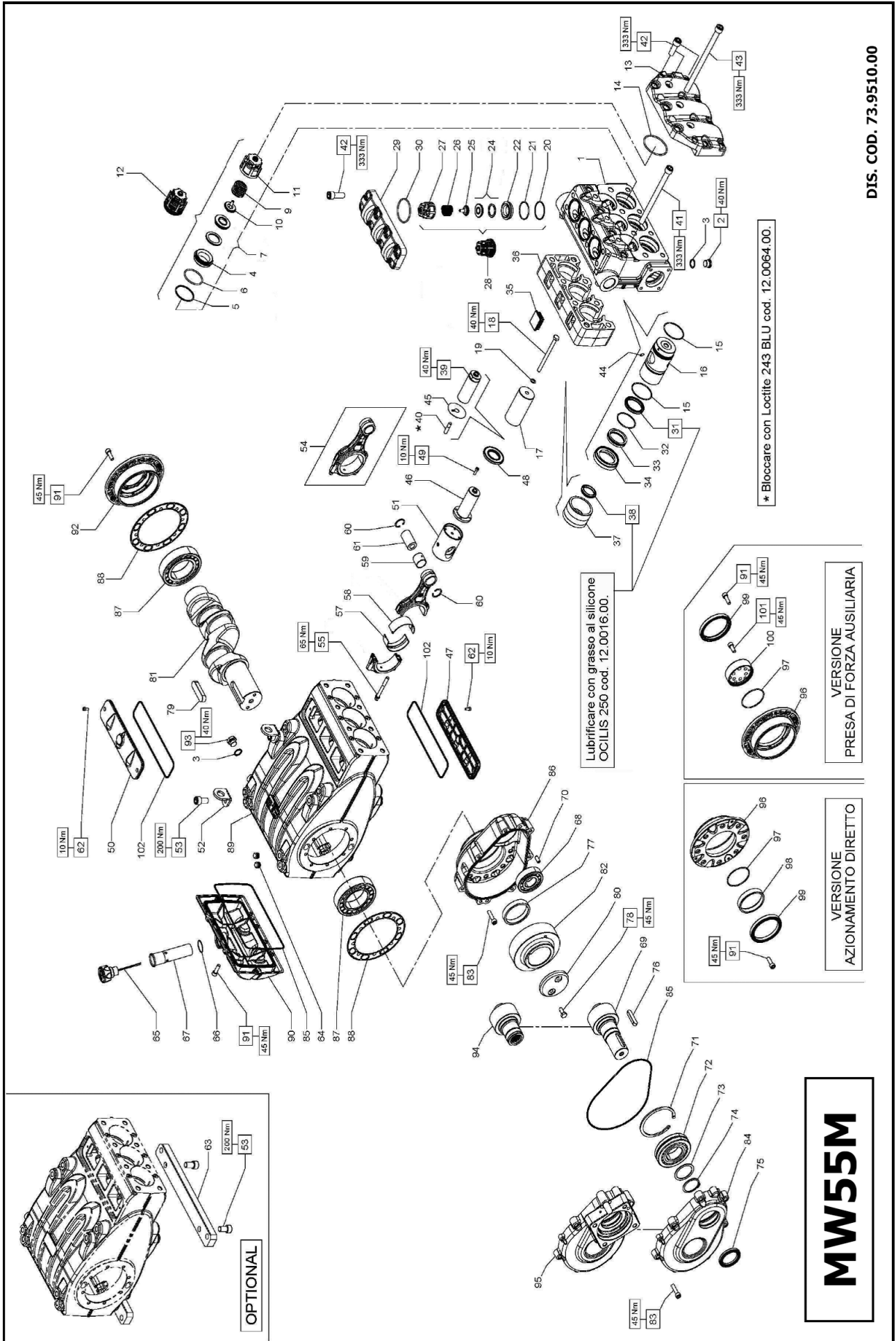
Peso a secco 270 Kg.

Fig. 15

17.5.4 Regime minimo di rotazione

Qualsiasi regime di rotazione diverso da quello indicato nella tabella prestazioni (vedere par. 17.5.5) deve essere espressamente autorizzato formalmente dall'**Ufficio Tecnico** o **Servizio Assistenza Clienti**.

17.5.7 Esploso



* Bloccate con Locitite 243 BLU cod. 12.0064.00.

Lubrificare con grasso al silicone OCILIS 250 cod. 12.0016.00.

VERSIONE PRESA DI FORZA AUSILIARIA

VERSIONE AZIONAMENTO DIRETTO

MW55M

DIS. COD. 73.9510.00

OPTIONAL

KIT RICAMBIO – SPARE KIT

A	Kit tenute pompanti – Plunger packing kit	MW55M
B	Kit valvole aspirazione – Suction valves kit	KIT 2206
C	Kit valvole di mandata – Outlet valves kit	KIT 2142
D	Kit tenute complete – Complete seals kit	KIT 2062
E	Kit bronzine bielle – Conrod bushing kit	KIT 2207
F	Kit piedi di fissaggio – Mounting feet kit	KIT 2150 (STD) - 2151 (+0,25) - 2153 (+0,50) KIT 2152



POS	CODE CODICE	DESCRIPTION DESCRIZIONE	NR. PCS.	POS	CODE CODICE	DESCRIPTION DESCRIZIONE	NR. PCS.	POS	CODE CODICE	DESCRIPTION DESCRIZIONE	NR. PCS.	KIT	NR. PCS.
1	73.1207.15	TESTATA PER PISTONE D. 55	1	40	95.8280.00	VITE PRIGIONIERA M10x25 UNI 5909	3	74	90.0810.00	ANELLO SEEGER D. 55	1		1
2	98.2185.00	TAPPO G 1/2"x14	3	41	99.5226.00	VITE M16x220 UNI 5931	4	75	90.1724.00	ANELLO RAD. D. 55x75x8	1	D	1
3	96.7514.00	ROSETTA D. 21.5x27x1.5	5	42	99.5142.00	VITE M16x45 UNI 5931	18	76	91.5005.00	LINGUETTA 1.4x9x60 UNI 6604	1		1
4	36.2066.66	SEDE VALVOLA D'ASPIRAZIONE	3	43	99.5230.00	VITE M16X260 UNI 5931	4	77	73.2105.89	ANELLO APPOGGIO CORONA	1		1
5	90.5270.00	ANELLO ANTIEST. D. 61.2x67x2	3	44	97.6741.00	SPINA ELASTICA D. 54x16	3	78	99.3667.00	VITE M10x25 UNI 5739	2		2
6	90.4105.00	OR Ø 59.62x3.53 (4237)	3	45	96.7355.00	ROSETTA D. 16x65x1	3	79	91.5110.00	LINGUETTA 2.2x14x80 UNI 6604	1		1
7	36.2087.01	VALVOLA SFERICA - COMPLETA	3	46	73.0503.36	STELO GUIDA PISTONE - FLANG.	3	80	74.2132.55	FERMO CORONA	1		1
9	94.7698.00	MOLLA Dm. 41.5x37.9	3	47	73.1501.22	COPERCHIO ASPIRAZIONE APERTO	1	81	73.0200.35	ALBERO A GOMITI C.70	1		1
10	36.2089.51	GUIDA VALVOLA INTERNA	3	48	90.1685.00	ANELLO RAD. D. 40x72x7/8,5	3	82	10.0772.35	CORONA Z49 R.2.722 - ELICOIDALE	1		1
11	36.2060.05	GUIDA VALVOLA D'ASPIRAZIONE	3	49	99.1884.00	VITE M6x20 UNI 5931	3	83	99.3710.00	VITE M10x40 UNI 5931	15		15
12	36.7150.01	GRUPPO VALVOLA D'ASPIRAZIONE	3	50	73.1500.22	COPERCHIO ISPEZIONE CHIUSO	1	84	73.2101.13	COPERCHIO RIDUTTORE	2		2
13	73.2209.15	COPERCHIO VALVOLA D'ASPIRAZIONE	3	51	73.0504.43	GUIDA PISTONE - FLANG.	3	86	91.8810.00	SCATOLA RIDUTTORE	2		2
14	90.4137.00	OR D. 78.97x3.53 NBR SH. 70 4312	3	52	73.2106.74	STAFFA DI SOLLEVAMENTO	2	87	90.4150.00	OR D. 253,6x3,53 NBR SH. 70 41000	2	D	2
15	90.3913.00	OR D. 67.95x2.62 NBR SH. 70 3268	3	53	99.5130.00	VITE M16x30 UNI 5931	2+4	88	73.2103.84	CUSCINETTO A RULLI D. 80x140x33	2		2
16	73.2208.56	BOCCOLA PORTA GUARNIZIONE	3	54	73.0301.01	BIELLA - COMPLETA	3	89	73.0100.13	CARTER POMPA	1		1
17	73.0405.09	PISTONE D. 55x117	3	55	99.3788.00	VITE SERRAGGIO BIELLA	6	90	73.1600.22	COPERCHIO POSTERIORE CARTER	1		1
18	99.3830.00	VITE M10x140 UNI 5737	3	56	90.9280.00	SEMIBOCCOLA TESTA BIELLA - INF.	E	91	99.3686.00	VITE M10x30 UNI 5931	14		14
19	96.7105.00	ROSETTA D. 10x18x0.9 - INOX+PTFE	3	57	90.9284.00	SEMIBOCCOLA TESTA BIELLA +0,25 - INF.	E	92	73.1502.22	COPERCHIO LATERALE	1		1
20	90.5260.00	ANELLO ANTIEST. D. 51.5x56x1.5	3	58	90.9285.00	SEMIBOCCOLA TESTA BIELLA +0,50 - INF.	E	93	98.2187.00	TAPPO G 1/2"x10 TE27 ZINC.	2		2
21	90.3890.00	OR D. 50.47x2.62 NBR SH. 70 3200	3	59	90.9283.00	SEMIBOCCOLA TESTA BIELLA - SUP.	E	94	90.4148.00	OR D. 202.8x3.53 NBR SH. 70 4800	2		2
22	36.2067.66	SEDE VALVOLA DI MANDATA	3	60	90.9282.00	SEMIBOCCOLA TESTA BIELLA +0,50 - SUP.	E	95	73.2155.13	COPERCHIO RIDUTTORE H.PACK	1		1
24	36.2088.01	VALVOLA SFERICA - COMPLETA	3	61	90.9158.00	BUSSOLA PIEDE BIELLA	3	96	99.3686.00	VITE M10x30 UNI 5931	8		8
25	36.2090.51	GUIDA VALVOLA INTERNA	3	62	90.0690.00	ANELLO SEEGER D. 32	6	97	73.1503.22	COPERCHIO CUSCINETTO APERTO	1		1
26	94.7605.00	MOLLA Dm. 28.5x32	3	63	97.7440.00	SPINOTTO D. 32x55	4	98	90.3914.50	OR D. 75.87x2.62 NBR SH. 70 3300	1		1
27	36.2061.05	GUIDA VALVOLA DI MANDATA	3	64	99.1837.00	VITE M6x14 UNI 5931	F	99	73.2156.54	ANELLO PER FUNZIONAMENTO IDR.	1		1
28	36.2077.01	GRUPPO VALVOLA DI MANDATA	3	65	73.2000.64	PIEDINO POMPA	6	100	90.1950.00	ANELLO RAD. D. 90x110x12	1		1
29	73.2109.15	COPERCHIO VALVOLA DI MANDATA	1	66	98.2060.00	TAPPO PER FORO D. 15	1	101	99.3671.00	VITE M10x25 UNI 5931	6		6
30	90.4120.00	OR D. 68.26x3.53 NBR SH. 70 171	3	67	98.2335.00	TAPPO CARICO OLIO G 1"	1						
31	90.2872.00	ANELLO TEN. ALT. D. 55x67x8.4 HP	A-D	68	73.2102.95	OR D. 34,35x1,78 NBR SH. 70 2137	1						
32	90.3905.00	OR D. 61.6x2.62 NBR SH. 70 3243	3	69	91.8540.00	TUBO PER TAPPO CARICO OLIO G 1"	1						
33	73.2207.70	ANELLO GUIDA PISTONE	D	70	90.0769.35	CUSCINETTO A RULLI D. 40x90x23	1						
34	73.2206.56	BOCCOLA CENTRAGGIO TESTATA	3	71	90.1010.00	PIGNONE Z18 R.2.722 - ELICOIDALE	1						
35	98.2436.00	TAPPO D. 47x37x12.5	3	72	91.8599.00	ANELLO SEEGER D. 120	1						
36	73.2210.20	DISTANZIALE TESTATA	1	73	73.2104.55	ANELLO APPOGGIO CUSCINETTO	1						
37	73.2205.70	SUPPORTO RASCHIATORE	3										
38	90.2831.00	ANELLO RASCHIATORE D. 40x53x5.5	A-D										
39	73.2204.56	DISTANZIALE PISTONE	3										

18 DICHIARAZIONE DI INCORPORAZIONE

DICHIARAZIONE DI INCORPORAZIONE

(Ai sensi dell'allegato II della Direttiva Europea 2006/42/CE)

Il produttore **INTERPUMP GROUP S.p.a. - Via E. Fermi, 25 - 42049 - S- ILARIO D'ENZA - Italia** DICHIARA sotto la propria esclusiva responsabilità che il prodotto identificato e descritto come segue:

Denominazione: Pompa
Tipo: Pompa alternativa a pistoni per acqua ad alta pressione
Marchio di fabbrica: INTERPUMP GROUP
Modello: Serie MW, MWN, MWR, MWNR, MWF, MWM
Risulta essere conforme all Direttiva Macchine 2006/42/CE
Norme applicate: UNI EN ISO 12100:2010 - UNI EN 809:2000

La pompa sopra identificata rispetta tutti i requisiti essenziali di sicurezza e di tutela della salute elencati nel punto 1 dell'allegato I della Direttiva Macchine:

1.1.2 - 1.1.3 - 1.1.5 - 1.3.1 - 1.3.2 - 1.3.3 - 1.3.4 - 1.5.4 - 1.5.5 - 1.6.1 - 1.7.1 - 1.7.2 - 1.7.4 - 1.7.4.1 - 1.7.4.2 e la relativa documentazione tecnica è stata compilata in conformità dell'allegato VII B.

Inoltre il produttore si impegna a rendere disponibile, a seguito di una richiesta adeguatamente motivata, copia della documentazione tecnica pertinente la pompa nei modi e nei termini da definire.

La pompa non deve essere messa in servizio finché l'impianto al quale la pompa deve essere incorporata è stato dichiarato conforme alle disposizioni delle relative direttive e/o norme.

Persona autorizzata a costituire il fascicolo tecnico Nome: Maurizio Novelli
Indirizzo: INTERPUMP GROUP S.p.a. - Via E. Fermi, 25 -
42049 - S- ILARIO D'ENZA (RE) - Italia

Persona autorizzata a redigere la dichiarazione: L'amministratore delegato Ing. Paolo Marinsek
Reggio Emilia - Dicembre 2012

Firma:




Table of Contents

1	INTRODUCTION	45
2	DESCRIPTION OF SYMBOLS	45
3	SAFETY	45
3.1	General safety warnings	45
3.2	Essential safety in the high pressure system	45
3.3	Safety during work	45
3.4	Rules of conduct for the use of lances	45
3.5	Safety during system maintenance	46
4	PUMP IDENTIFICATION	46
5	TECHNICAL CHARACTERISTICS	46
6	DIMENSIONS AND WEIGHT	47
7	OPERATING INSTRUCTIONS	47
7.1	Water temperature	47
7.2	Maximum pressure and flow rate	47
7.3	Minimum rotating speed	47
7.4	Sound emission	47
7.5	Vibration	47
7.6	Brands and types of oils recommended	48
8	PORTS AND CONNECTIONS	49
9	PUMP INSTALLATION	50
9.1	Installation	50
9.2	Rotation direction	50
9.3	Changing version and reduction unit positioning	50
9.4	Hydraulic connections	51
9.5	Pump supply	51
9.6	Suction line	51
9.7	Filtration	51
9.8	Outlet line	52
9.9	Calculation of the internal diameter of the duct pipes	52
9.10	V-belt transmission	52
9.11	Transmission of power from the second PTO	53
10	START-UP AND OPERATION	53
10.1	Preliminary checks	53
10.2	Start-up	53
11	PREVENTIVE MAINTENANCE	54
12	PUMP STORAGE	54
12.1	Method for filling pump with anti-corrosion emulsion or anti-freeze solution	54
12.2	Pipes	54
13	PRECAUTIONS AGAINST FROST	54
14	GUARANTEE CONDITIONS	54
15	OPERATING FAULTS AND THEIR POSSIBLE CAUSES	54
16	EXPLODED DRAWING AND PARTS LIST	56

17 SPECIAL VERSIONS	60
17.1 MWN pump.....	60
17.1.1 Operating instructions	60
17.1.2 Water temperature	60
17.1.3 Maximum pressure and flow rate.....	60
17.1.4 Minimum rotating speed	60
17.1.5 Technical characteristics.....	60
17.1.6 Dimensions and weight.....	61
17.1.7 Exploded view	62
17.2 MWR pump	66
17.2.1 Operating instructions	66
17.2.2 Water temperature	66
17.2.3 Maximum pressure and flow rate.....	66
17.2.4 Minimum rotating speed	66
17.2.5 Technical characteristics.....	66
17.2.6 Dimensions and weight.....	67
17.2.7 Exploded view	68
17.3 MWNR pump.....	72
17.3.1 Operating instructions	72
17.3.2 Water temperature	72
17.3.3 Maximum pressure and flow rate.....	72
17.3.4 Minimum rotating speed	72
17.3.5 Technical characteristics.....	73
17.3.6 Dimensions and weight.....	73
17.3.7 Exploded view	74
17.4 MWF pump.....	78
17.4.1 Operating instructions	78
17.4.2 Water temperature	78
17.4.3 Maximum pressure and flow rate.....	78
17.4.4 Minimum rotating speed	78
17.4.5 Technical characteristics.....	78
17.4.6 Dimensions and weight.....	78
17.4.7 Minimum rotating speed	78
17.4.8 Flushing circuit diagram of use.....	79
17.5 MWM pump.....	80
17.5.1 Operating instructions	80
17.5.2 Water temperature	80
17.5.3 Maximum pressure and flow rate.....	80
17.5.4 Minimum rotating speed	80
17.5.5 Technical characteristics.....	80
17.5.6 Dimensions and weight.....	80
17.5.7 Exploded view	81
18 DECLARATION OF INCORPORATION	83

1 INTRODUCTION

This manual describes the instructions for use and maintenance of the MW pump and should be carefully read and understood before using the pump. Proper pump operation and duration depend on the correct use and maintenance.

Interpump Group disclaims any responsibility for damage caused by negligence or failure to observe the standards described in this manual.

Upon receipt, verify that the pump is intact and complete. Report any faults before installing and starting the pump.

2 DESCRIPTION OF SYMBOLS

Read the contents of this manual carefully before each operation.



Warning Sign



Read the contents of this manual carefully before each operation.



Danger Sign

Danger of electrocution.



Danger Sign

Wear a protective mask.



Danger Sign

Wear protective goggles.



Danger Sign

Put on protective gloves before each operation.



Danger Sign

Wear appropriate footwear

3 SAFETY

3.1 General safety warnings

Improper use of pumps and high pressure systems as well as non-compliance with installation and maintenance standards can cause serious damage to people and/or property. Anyone assembling or using high pressure systems must possess the necessary competence to do so, knowing the characteristics of the components that will assemble/use and take all precautions necessary to ensure maximum safety in all conditions of use. In the interest of safety, both for the Installer and the Operator, no reasonably applicable precaution should be omitted.

3.2 Essential safety in the high pressure system

1. The pressure line must always be provided with a safety valve.
2. High pressure system components, particularly for systems that operate primarily outside, must be adequately protected from rain, frost and heat.
3. The electrical control system must be adequately protected against sprays of water and must meet specific regulations in force.
4. The high pressure pipes must be properly sized for maximum operating pressure of the system and always and only used within the operating pressure range specified by the Manufacturer of the pipe itself. The same rules should be observed for all other auxiliary systems affected by high pressure.
5. The ends of high pressure pipes must be sheathed and secured in a solid structure, to prevent dangerous whiplash in case of bursting or broken connections.

6. Appropriate protective casing must be provided in pump transmission systems (couplings, pulleys and belts, auxiliary power outlets).

3.3 Safety during work



The room or area within which the high pressure system operates must be clearly marked and prohibited to unauthorised personnel and, wherever possible, restricted or fenced. Personnel authorised to access this area should first be instructed how to operate within this area and informed of the risks arising from high pressure system defects or malfunctions.

Before starting the system, the Operator is required to verify that:

1. The high pressure system is properly powered, see chapter 9 par. 9.5.
2. The pump suction filters are perfectly clean; it is appropriate to include a device indicating the clogging level on all devices.
3. Electrical parts are adequately protected and in perfect condition.
4. The high pressure pipes do not show signs of abrasion and the fittings are in perfect order.

Any fault or reasonable doubt that may arise before or during operation should be promptly reported and verified by qualified personnel. In these cases, pressure should be immediately cleared and the high pressure system stopped.

3.4 Rules of conduct for the use of lances



1. The operator must always place his safety and security first, as well as that of others that may be directly affected by his/her actions, or any other assessments or interests. The operator's work must be dictated by common sense and responsibility.
2. The operator must always wear a helmet with a protective visor, waterproof gear and wear boots that are appropriate for use and can ensure a good grip on wet floors.

Note: *appropriate clothing will protect against sprays of water but not from direct impact with jets of water or very close sprays. Additional protections may therefore be necessary in certain circumstances.*

3. It is generally best to organise personnel into teams of at least two people capable of giving mutual and immediate assistance in case of necessity and of taking turns during long and demanding operations.
4. The work area jet range must be absolutely prohibited to and free from objects that, inadvertently under a pressure jet, can be damaged and/or create dangerous situations.
5. The water jet must always and only be pointed in the direction of the work area, including during preliminary tests or checks.
6. The operator must always pay attention to the trajectory of debris removed by the water jet. Where necessary, suitable guards must be provided by the Operator to protect anything that could become accidentally exposed.
7. The operator should not be distracted for any reason during work. Workers needing to access the operating area must wait for the Operator to stop work on his/her own initiative, after which they should immediately make their presence known.
8. It is important for safety that all team members are always fully aware of each other's intentions in order to avoid dangerous misunderstandings.

- The high pressure system must not be started up and run under pressure without all team members in position and without the Operator having already directed his/her lance toward the work area.

3.5 Safety during system maintenance

- High pressure system maintenance must be carried out in the time intervals set by the manufacturer who is responsible for the whole group according to law.
- Maintenance should always be performed by trained and authorised personnel.
- Assembly and disassembly of the pump and the various components must only be carried out by authorised personnel, using appropriate equipment in order to prevent damage to components, in particular to connections.
- Always only use original spare parts to ensure total reliability and safety.

4 PUMP IDENTIFICATION

Each pump has an identification label, showing:

- Pump model and version
- Serial number
- Max revs
- Absorbed power HP - kW
- Pressure bar - P.S.I.
- Flow rate l/min - Gpm

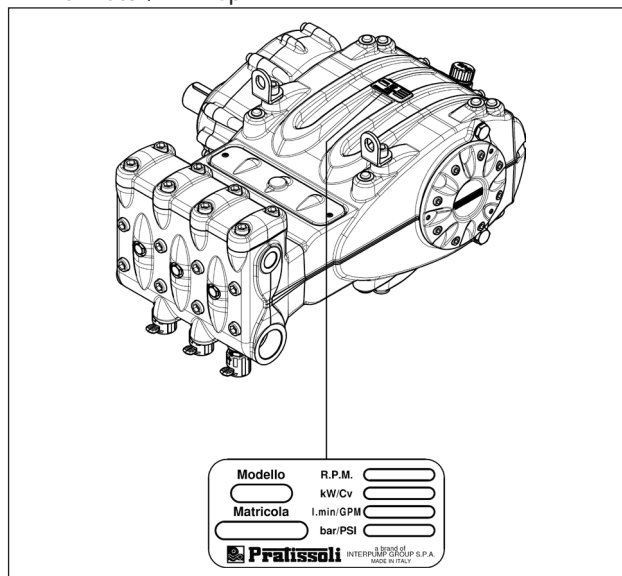


Fig. 1



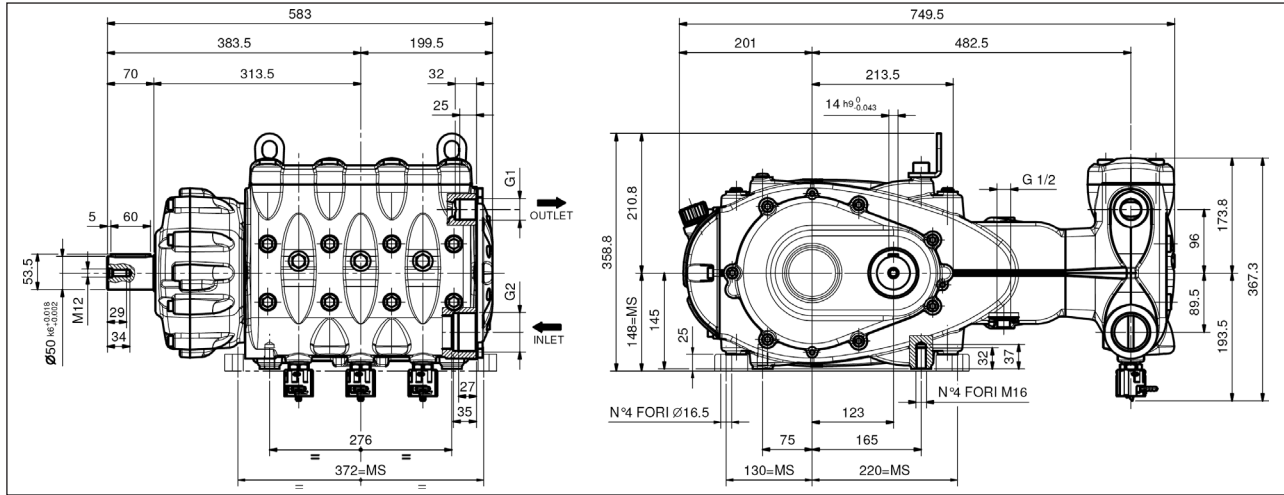
Model, version and serial number must always be indicated when ordering spare parts

5 TECHNICAL CHARACTERISTICS

Model	Rpm	Flow rate		Pressure		Power	
		l/min	Gpm	bar	psi	kW	HP
MW 32	800	135	35.7	300	4350	73.5	100
	1500	135	35.7	300	4350	73.5	100
	1800	136	35.9	300	4350	73.5	100
	2200	136.5	36.1	300	4350	73.5	100
MW 36	800	171	45.2	240	3480	73.5	100
	1500	171	45.2	240	3480	73.5	100
	1800	172	45.4	240	3480	73.5	100
	2200	173	45.7	240	3480	73.5	100
MW 40	800	211	55.7	210	3045	84.6	115
	1500	211	55.7	210	3045	84.6	115
	1800	212	56.0	210	3045	85.3	116
	2200	213	56.3	210	3045	85.3	116
MW 45	800	267	70.6	155	2247.5	73.5	100
	1500	267	70.6	155	2247.5	73.5	100
	1800	269	71	155	2247.5	73.5	100
	2200	270	71.3	155	2247.5	73.5	100
MW 50	800	330	87.2	125	1812.5	73.5	100
	1500	330	87.2	125	1812.5	73.5	100
	1800	332	87.6	125	1812.5	73.5	100
	2200	333	88	125	1812.5	73.5	100
MW 55	800	399	105.4	100	1450	73.5	100
	1500	399	105.4	100	1450	73.5	100
	1800	401	106	100	1450	73.5	100
	2200	403	106.5	100	1450	73.5	100

6 DIMENSIONS AND WEIGHT

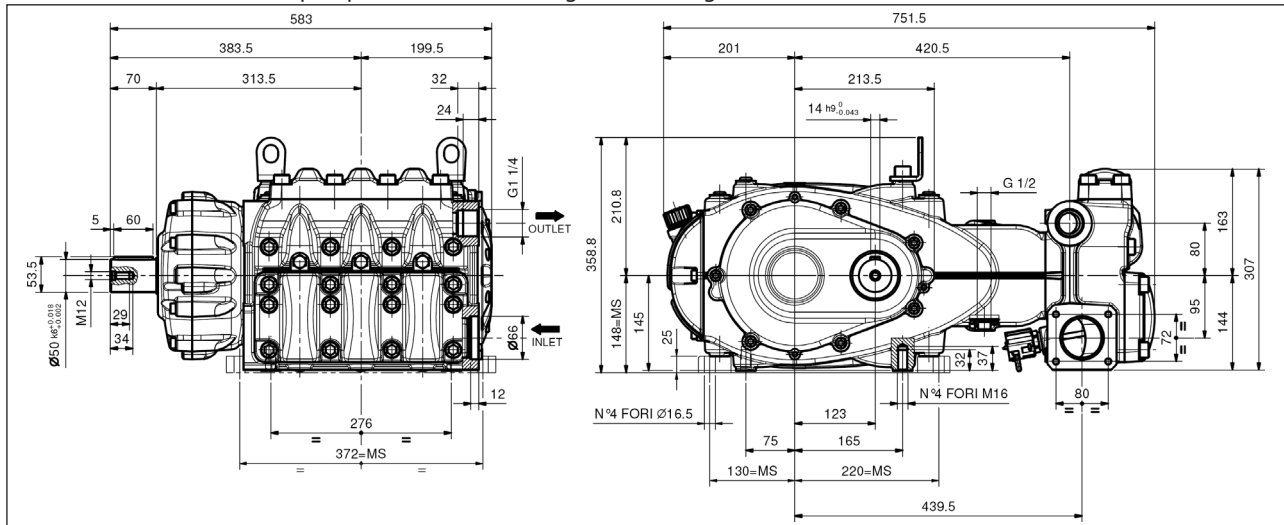
For MW32, MW36 and MW40 pump dimensions and weight, refer to Fig. 2.



Dry weight 244 kg.

Fig. 2

For MW45, MW50 and MW55 pump dimensions and weight, refer to Fig. 2/a.



Dry weight 245 kg.

Fig. 2/a

7 OPERATING INSTRUCTIONS



The MW pump has been designed to operate in environments with atmospheres that are not potentially explosive, and with filtered water (see par. 9.7). Other liquids can be used only upon formal approval by the **Technical** or **Customer Service Departments**.

7.1 Water temperature



The maximum permissible water temperature is 40°C. However, the pump can be used with water up to a temperature of 60°C, but only for short periods. In this case, it is best to consult the **Technical** or **Customer Service Departments**.

7.2 Maximum pressure and flow rate

The rated specifications stated in our catalogue are the maximum that can be obtained by the pump. **Independently** of the power used, the maximum pressure and rpm indicated in the specification label can never be exceeded unless upon prior formal authorisation by our **Technical** or **Customer Service Departments**.

7.3 Minimum rotating speed

Any rotating speed other than that indicated in the performance table (see chapter 5) must be expressly formally authorised by our **Technical** or **Customer Service Departments**.

7.4 Sound emission

The sound pressure detection test was performed according to Directive 2000/14 of the European Parliament and Council (Machinery Directive) and EN-ISO 3744-1995 with class 1 instrumentation.

A final detection of sound pressure must be performed on the complete machine/system.

Should the operator be located at a distance of less than 1 metre, he will have to use appropriate hearing protection according to current regulations.


7.5 Vibration

The detection of this value shall be carried out only with the pump set up on the plant and at the performance declared by the customer. Values must be in accordance with regulations.

7.6 Brands and types of oils recommended

The pump is supplied with oil of a type suitable for room temperatures from 0°C to 30°C. Some types of recommended oil are indicated in the table below. These oils have additives to increase corrosion resistance and fatigue resistance (DIN 51517 part 2). Alternatively you can use Automotive Gear SAE 85W-90 oil for gearing lubrication.

Manufacturer	Lubricant
 Agip	AGIP ACER220
 ARAL	Aral Degol BG 220
 BP	BP Energol HLP 220
 Castrol	CASTROL HYPIN VG 220 CASTROL MAGNA 220
 DEA	Falcon CL220
 elf	ELF POLYTELIS 220 REDUCTELF SP 220
 Esso	NUTO 220 TERESSO 220
 FINA	FINA CIRKAN 220
 FUCHS	RENOLIN 212 RENOLIN DTA 220
 Mobil	Mobil DTE Oil BB
 Shell	Shell Tellus Öl C 220
 SRS	Wintershall Ersolon 220 Wintershall Wiolan CN 220
 TEXACO	RANDO HD 220

Manufacturer	Lubricant
 TOTAL	TOTAL Cortis 220

Check the oil level via the plug with the oil dipstick that has minimum and maximum marks ①, Fig. 3. Top up to restore the level if necessary.

The correct checking of the oil level is made with the pump at ambient temperature.

The oil should be changed with the pump at working temperature by removing the plug pos. ②, Fig. 3.

The oil check and change must be carried out as indicated in chapter 11.

The necessary quantity is ~8.5 litres for pumps with a reduction unit and ~7.5 litres for pumps with no reduction unit.

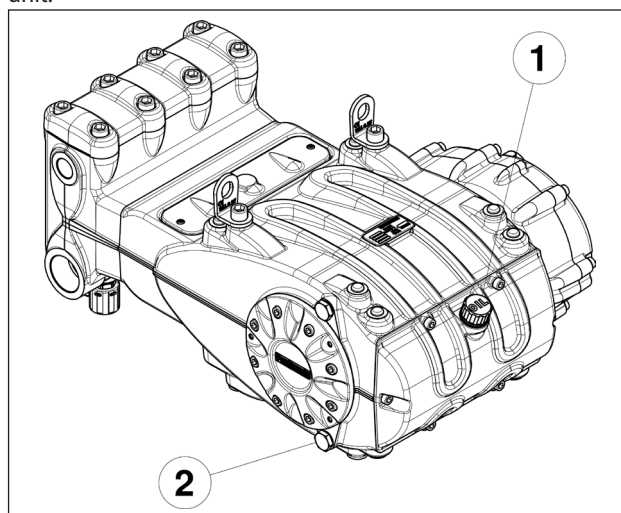


Fig. 3

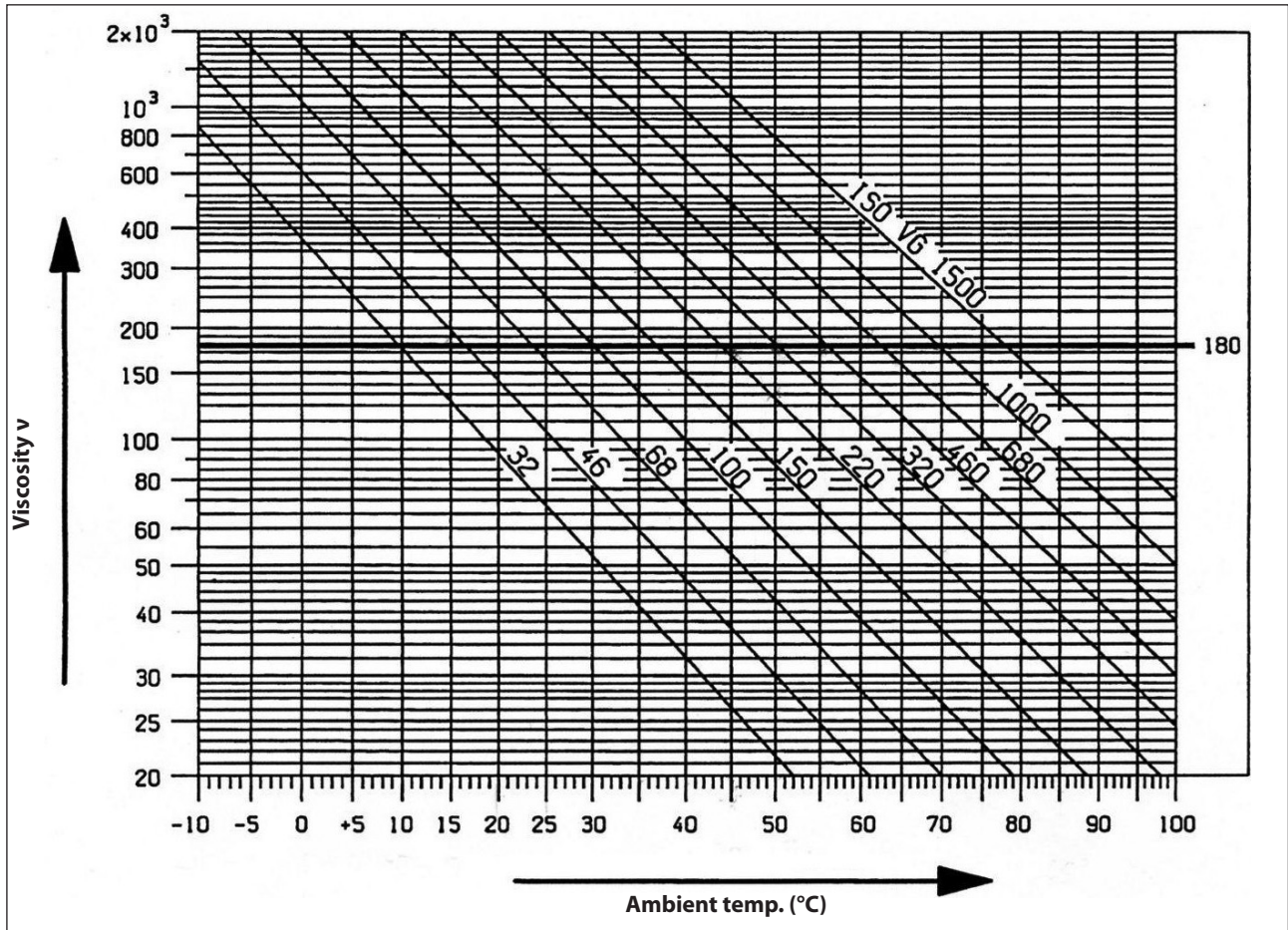


In any case the oil must be changed at least once a year, as it is degraded by oxidation.

For a room temperature other than between 0°C - 30°C, follow the instructions in the following diagram, considering that oil must have a minimum viscosity of 180 cSt.

Viscosity / Room Temperature diagram

mm²/s = cSt



The used oil must be placed in a suitable container and disposed of in special centres. It absolutely should not be discarded into the environment.

8 PORTS AND CONNECTIONS

The MW series pumps are equipped with (see Fig. 4 and Fig. 4/a):

2 "IN" inlet ports:

G2" (on MW32, MW36, MW40 versions)

Ø66 mm (on MW45, MW50, MW55 versions).

Line connection to any of the two ports is indifferent for proper pump functioning. The unused ports must be hermetically closed.

2 "OUT" outlet ports

G1" (on MW32, MW36, MW40 versions)

G1 ¼" (on MW45, MW50, MW55 versions).

1 "DRAIN" port: with G1/2" orifice obtained in the lower cover to monitor any leakage of water due to wear on the pressure seals. If there are any leaks then refer to the *Repair manual*.

This orifice must always be kept open.

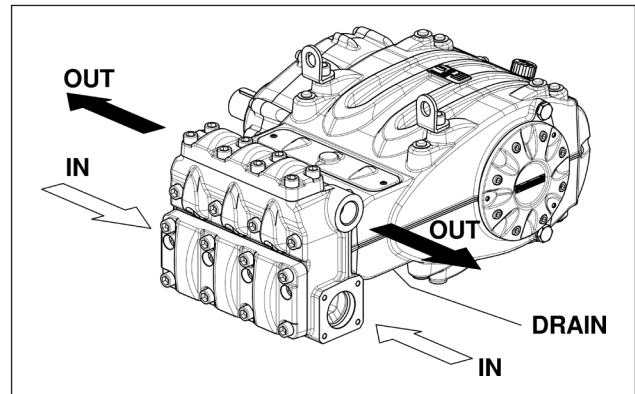


Fig. 4/a

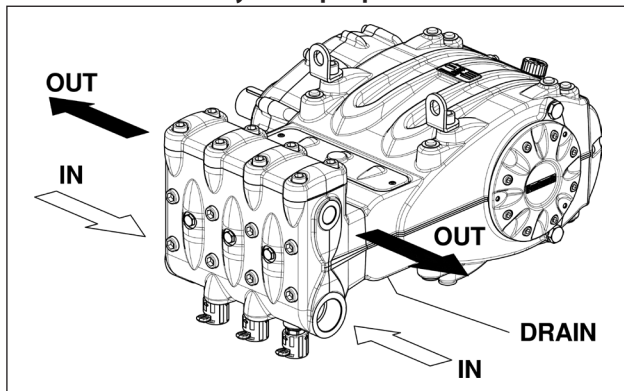


Fig. 4

9 PUMP INSTALLATION

9.1 Installation

The pump must be fixed horizontally using the M16 threaded support feet. Tighten the screws with a torque of 200 Nm. The base must be perfectly flat and rigid enough as not to allow bending or misalignment on the pump coupling axis/transmission due to torque transmitted during operation. Two lifting brackets are mounted on the pump for easy installation, as per the figure below.



The brackets are sized for lifting the pump only. Therefore they must never be used for any additional loads.



Replace the oil filling hole closing service plug (red) positioned on the rear casing cover. Check the correct quantity with the oil dipstick.

The oil dipstick must always be reachable, even when the unit is assembled.



The pump shaft (PTO) should not be rigidly connected to the propulsion unit.

The following types of transmission are recommended:

- Flexible joint.
- Cardan-shaft (comply with manufacturer's Max. recommended working angles).
- Belts, for proper application consult with our **Technical** or **Customer Service Departments**.

9.2 Rotation direction

The direction of rotation of the PTO is indicated by an arrow on the reduction unit cover. From a position facing the pump head, the rotation direction will be as in Fig. 5.

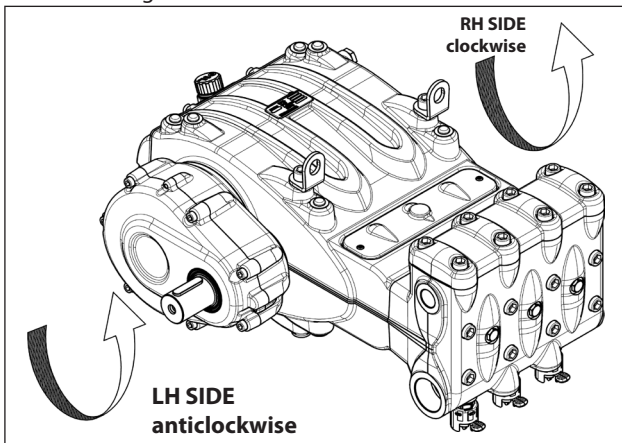


Fig. 5

9.3 Changing version and reduction unit positioning

The pump version is defined as right when: observing the pump facing the head side, the pump shaft must have the PTO shank on the RH side.

The pump version is defined as left when: observing the pump facing the head side, the pump shaft must have the PTO shank on the LH side (see Fig. 5).



The version can only be modified by trained and authorised personnel and carefully following the instructions below:

1. Separate the hydraulic part from the mechanical part as indicated in chapter 2 in par. 2.2.1 and 2.2.3 of the **Repair manual**.
2. Turn the mechanical part 180° and reposition the rear casing cover in such a way that the oil dipstick is turned upward. Reposition the lifting brackets and relative hole closing plugs in the upper part of the casing. Reverse the two inspection covers making sure that the open one is positioned at the bottom. Finally, properly reposition the specification label in its housing on the casing.



Make sure the drainage hole of the bottom inspection cover is kept open.

3. Unite the hydraulic part to the mechanical part as indicated in chapter 2 in par. 2.2.2 and 2.2.4 of the **Repair manual**.

In addition it is possible to position the reduction unit in 5 different positions as per Fig. 6.

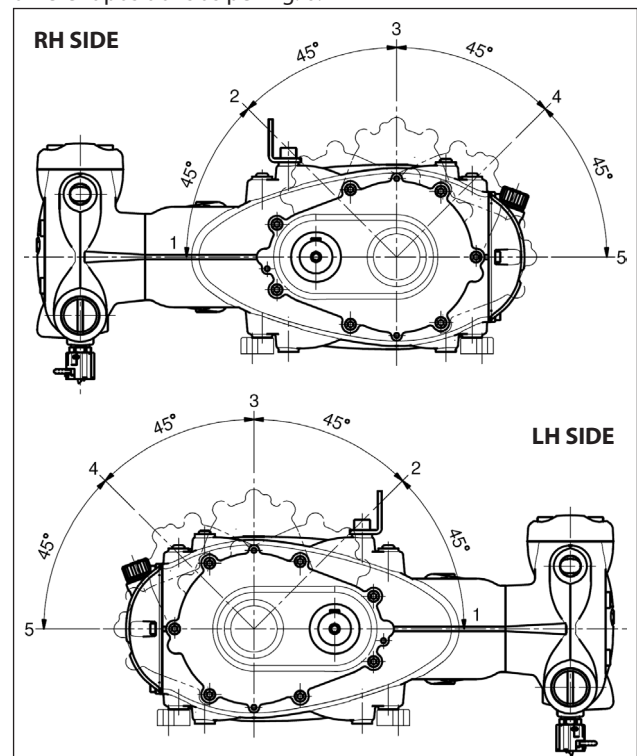


Fig. 6



The position of the reduction unit can only be changed by authorized specialized personnel meticulously following the instructions in the **Repair manual.**

9.4 Hydraulic connections

In order to isolate the system from vibrations produced by the pump, it is advisable to make the first section of the duct adjacent to the pump (both suction and outlet) with flexible piping. The consistency of the suction section must be such as to prevent deformations caused by vacuums produced by the pump.

9.5 Pump supply

MW pumps must always be installed with a positive suction head, that is they must receive the water by gravity or by forced feeding, but never draw it from a lower level.

The pumps are able to withstand minimum suction heads of even 1 metre, however, for the best volumetric efficiency and above all to avoid cavitation, the available positive suction head (NPSH avail) measured at the suction flange in the head must be equal to or greater than the values below:

	NPSH _r (m)
MW32	4.5
MW36	5.5
MW40	6.5
MW45	7.5
MW50	8
MW55	9

For the greater displacements, MW 45 - 50 - 55 pumps, forced feeding by a booster pump is highly recommended in order to avoid cavitation, considering the geometry of the hydraulics and the considerable flow rates.

The booster pump must have at least twice the flow rate of the rated flow rate of the plunger pump and a pressure of between 2 and 3 bar.

These supply conditions must be observed at all operating speeds.



The booster pump must always be started up before the plunger pump.
It is advisable to install a pressure switch on the supply line downstream of the filters protecting the pump.

9.6 Suction line

For a smooth operation of the pump, the suction line should have the following characteristics:

1. Minimum internal diameter as indicated in the graph in par. 9.9 and in any case equal to or exceeding that of the pump head.



Localised restrictions should be avoided along the run of the duct, as these can cause load losses resulting in cavitation. Avoid 90° elbow bends, connections with other piping, constrictions, counterslopes, inverted U- curves and T-connections.

2. With a layout that is set in such a way to prevent cavitation.
3. Completely airtight and constructed to ensure sealing over time.
4. Prevent that pump stopping causes emptying, even partial.
5. Do not use 3 or 4-way hydraulic fittings, adapters, swivel joints, etc. as they could jeopardise pump performance.
6. Do not install Venturi tubes or injectors for detergent suction.
7. Avoid use of base valves or other types of unidirectional valves.
8. Do not recirculate by-pass valve discharge directly into suction.
9. Provide for proper guards inside the tank to prevent that water flow from the bypass and the tank supply line can create vortexes or turbulence near the pump supply pipe port.
10. Make sure the suction line is thoroughly clean inside before connecting it to the pump.
11. Install the pressure gauge for checking the booster pressure near the plunger pump suction port and again downstream from the filters.

9.7 Filtration

Two filters must be installed on the pump suction line, positioned as indicated in Fig. 7 and Fig. 7/a.

With a manually activated control valve

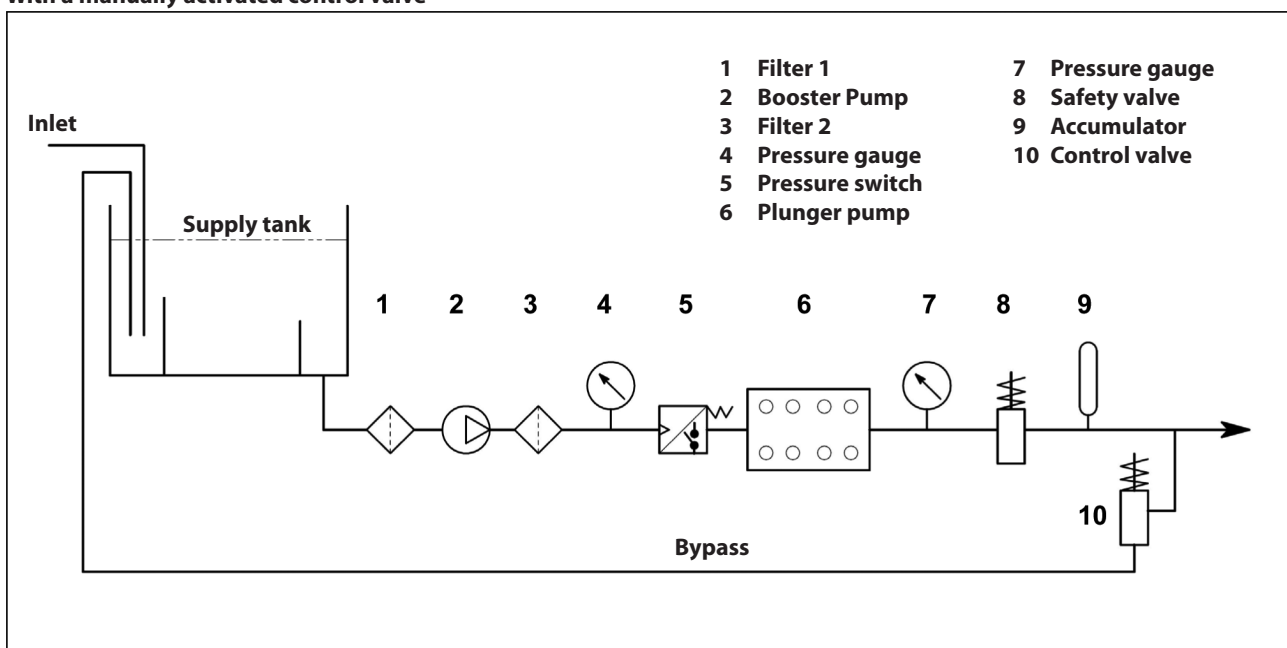


Fig. 7

With a pneumatically activated control valve

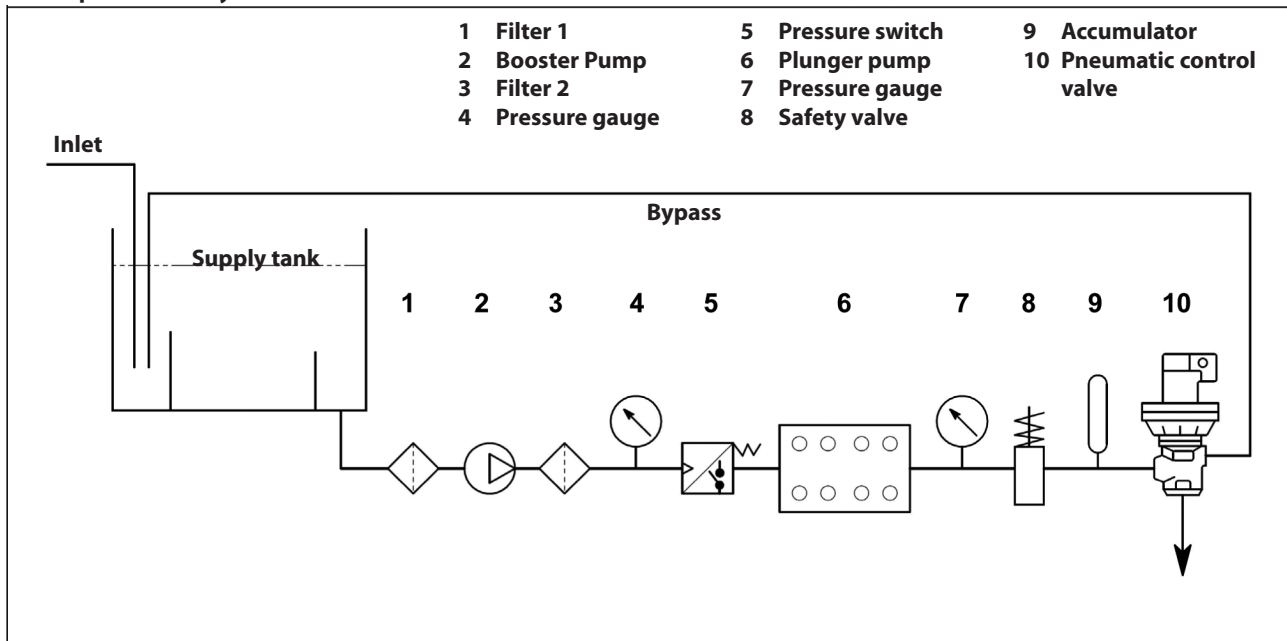


Fig. 7/a

The filter must be installed as close as possible to the pump, it must be easily inspected and must have the following characteristics:

1. Minimum flow rate at least 3 times the nominal flow rate of the pump.
2. Inlet/outlet port diameters no smaller than the inlet port diameter of the pump.
3. Filtration grade between 200 and 360 μm .



For smooth pump operation, regular filter cleaning is necessary, planned according to the actual use of the pump in relation to the quality of water used and actual clogging conditions.

9.8 Outlet line

For the correct laying of the outlet line, the following installation rules must be followed:

1. The internal diameter of the pipe must be sufficient to ensure correct fluid velocity, see graph in par. 9.9.
2. The first section of the line connected to the pump outlet must be a flexible hose, in order to isolate the vibrations produced by the pump of the rest of the system.
3. Use high pressure pipes and fittings to ensure high safety margins in all operating conditions.
4. The outlet line must always be provided with a safety valve.
5. Use pressure gauges suitable to withstand pulsating loads typical of the plunger pumps.
6. During the design stage, keep in mind the line load losses which result in a drop in pressure during use with respect to the pressure measured on the pump.
7. For those applications where pulses produced by the pump on the outlet line may prove harmful or unwanted, install a pulsation dampener of sufficient size.

9.9 Calculation of the internal diameter of the duct pipes

To determine the internal diameter of the duct, refer to the following diagram:

Suction duct

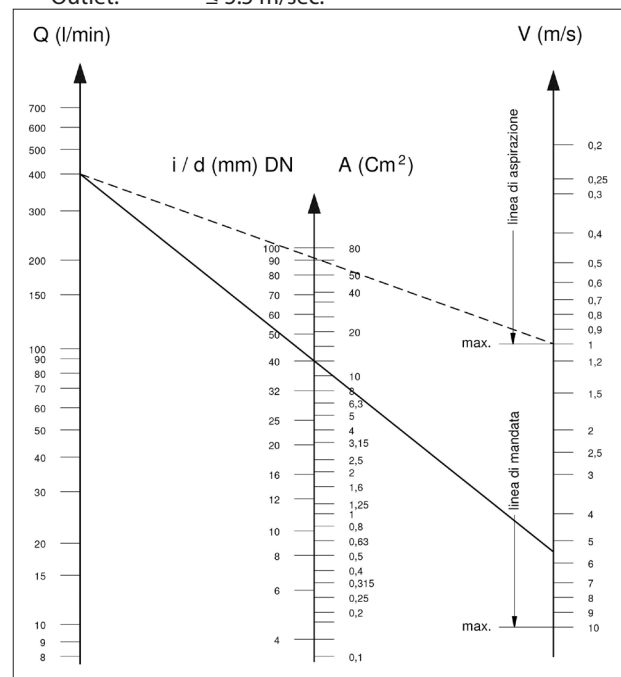
With a flow rate of ~ 400 l/min and a water velocity of 1 m/sec. The graph line joining the two scales meets the central scale, showing the diameters, corresponding to a value of ~ 90 mm.

Outlet duct

With a flow rate of ~ 400 l/min and a water velocity of 5.5 m/sec. The graph line joining the two scales meets the central scale, showing the diameters, corresponding to a value of ~ 40 mm.

Optimal speeds that can be obtained with the Booster pump:

- Suction: ≤ 1 m/sec.
- Outlet: ≤ 5.5 m/sec.



The graph does not take into account pipe resistance, valves, load loss produced by the length of the ducts, the viscosity of the liquid pumped or the temperature itself.

If necessary, contact our **Technical or Customer Service Departments**.

9.10 V-belt transmission

As indicated in par. 9.1 in exceptional cases only, the pump can be controlled by a V-belt system.

For proper layout sizing, consult with our **Technical or Customer Service Departments**.

9.11 Transmission of power from the second PTO

Upon request, MW series pumps can be supplied with an auxiliary PTO on the opposite side to the drive. Transmission can be carried out:

- By means of the V-belts
- By means of the joint

By means of the V-Belts, withdrawable Max Torque is: 150 Nm corresponding to 12.5 kW (17HP) at 800 rpm.

By means of the joint, withdrawable Max Torque is: 220 Nm corresponding to 18.4 kW (25HP) at 800 rpm.



With transmission by means of the joint, pay particular attention to perfect alignment so that no transverse forces are generated on the pump shaft.

For applications differing from those specified above, contact our **Technical or Customer Service Departments**.

10 START-UP AND OPERATION

10.1 Preliminary checks

Before start-up, ensure that:



The suction line is connected and pressurised (see chapter 9): the pump must never run dry.

1. The suction line ensures a hermetic seal over time.
2. Any shut-off valves between the supply source and the pump are fully open. The outlet line during is free discharge, to permit air present in the pump head to come out quickly and therefore favour fast priming.
3. All suction and outlet fittings and connections are properly tightened.
4. The coupling tolerances on the pump/transmission axis (half-joint misalignment, Cardan joint tilt, belt pulling, etc.) remain within limits required by the transmission manufacturer.
5. Oil in the pump casing is at the required level, verified with a dipstick (pos. ①, Fig. 8).

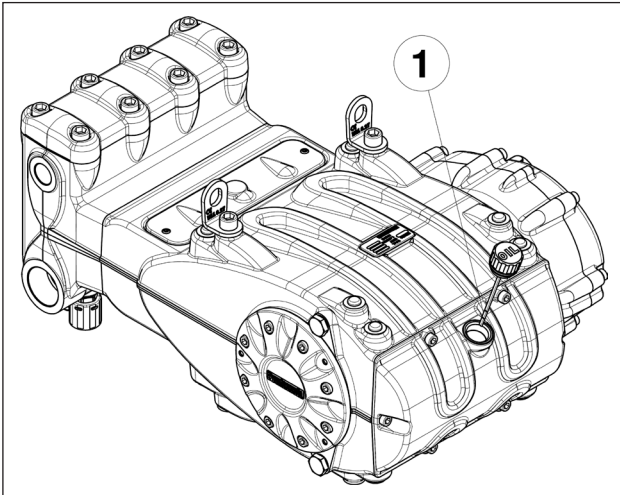


Fig. 8



In case of prolonged storage or long-term inactivity, you need to restore the proper functioning of the suction valves by opening the three valve-lift devices (see pos. ② Fig. 9). Make sure you have closed the valves before starting the pump.

For the "work" and "rest" positions, see Fig. 10.

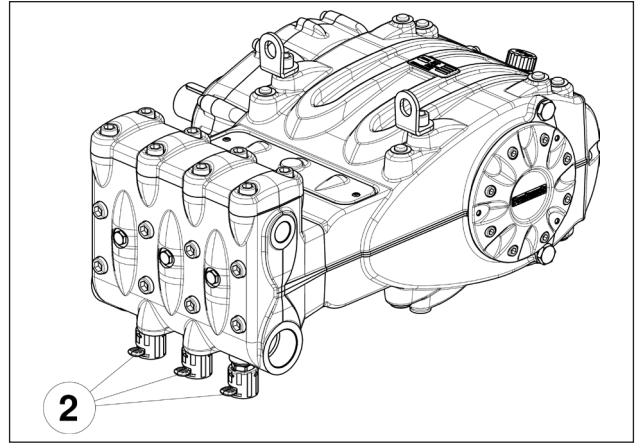


Fig. 9

VALVE CLOSED - WORK POSITION - SAFETY DEVICE RELEASE VALVE OPEN - REST POSITION -

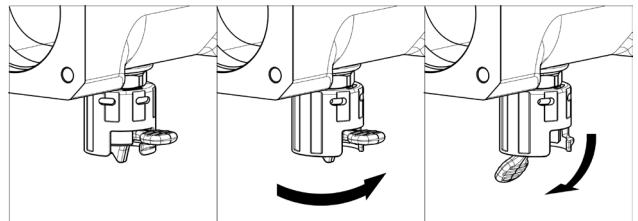


Fig. 10

10.2 Start-up

1. At first start-up, verify that the rotation direction is correct.
2. Check the pump is fed correctly.
3. Start-up the pump without any load.
4. Check that the rotation rpm during operation does not exceed the nominal rpm of the pump.
5. Let the pump run for a time of no less than 3 minutes, before putting it under pressure.
6. Before each pump stop, reset pressure by means of the control valve or with any relieving devices.



Should there be any priming trouble due to insufficient supply, it is possible to remove the three plugs in front of the head as shown in pos. ③ Fig. 11 and Fig. 11/a.

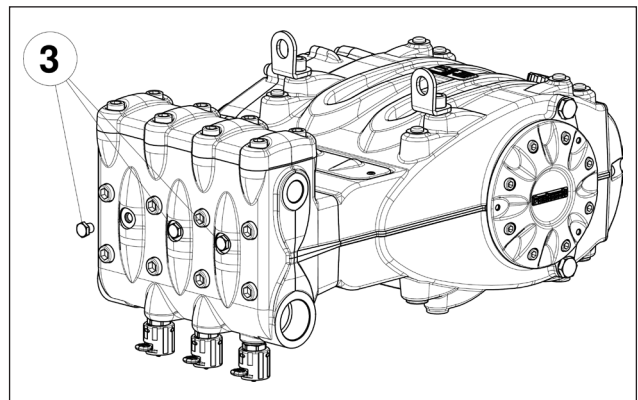


Fig. 11

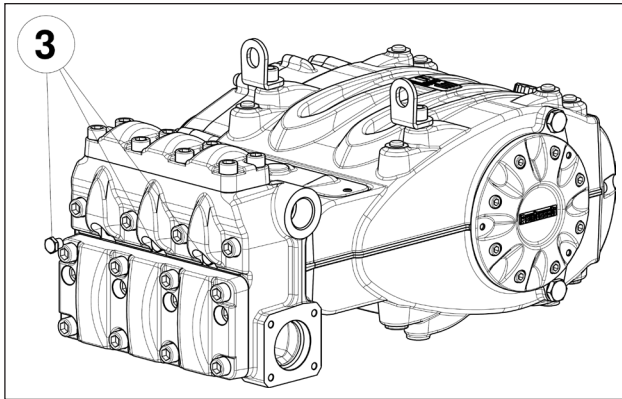


Fig. 11/a

11 PREVENTIVE MAINTENANCE

For pump reliability and efficiency, comply with maintenance intervals as shown in the table below.

PREVENTIVE MAINTENANCE	
Every 500 hours	Every 1500 hours
Check oil level	Change oil
	Check / Replace*: Valves Valve seats Valve springs Valve guides
	Check / Replace*: H.P. seals L.P. seals

* To replace, follow instructions contained in the *Repair manual*.

12 PUMP STORAGE

12.1 Method for filling pump with anti-corrosion emulsion or anti-freeze solution

Method for filling pump with anti-corrosion emulsion or anti-freeze solution using an external diaphragm pump based on the layouts shown in par. 9.7:

- Close the filter drainage, if open.
- Make sure the connecting pipe is clean, spread with grease and connect them to the high pressure discharge.
- Fix the suction pipe to the diaphragm pump, open the pump suction connection and attach the pipe between it and the diaphragm pump.
- Fill the container with solution/emulsion.
- Insert the free ends of the suction pipe and the high pressure exhaust pipe inside the container.
- Switch on the diaphragm pump.
- Pump the emulsion until it exits from the high pressure exhaust pipe.
- Continue pumping for at least another minute. The emulsion can be strengthened if necessary by adding Shell Donax for example to the solution.
- Stop the pump, remove the pipe from the suction connection and close with a plug
- Remove the hose from the high pressure exhaust. Clean, grease and plug both pipe connections.

12.2 Pipes

- Before greasing and protecting pipes according to previously described procedure, dry connections with compressed air.
- Cover with polyethylene.
- Do not wind too tight, ensure that there are no folds.

13 PRECAUTIONS AGAINST FROST



Follow the instructions in Chapter 12 in areas and times of the year at risk of frost (see par. 12.1).



In the presence of ice, do not start the pump for any reason until the circuit has been fully defrosted, otherwise there can be serious damage to the pump.

14 GUARANTEE CONDITIONS

The guarantee period and conditions are contained in the purchase agreement.

The guarantee will in any case be invalidated if:

- The pump is used for purposes other than for those agreed upon.
- The pump is fitted with an electric or combustion motor with performance exceeding those indicated in the table.
- Safety devices are decalibrated or disconnected.
- The pump is used with accessories or parts not supplied by Interpump Group.
- Damage has been caused by:
 - improper use
 - failure to follow maintenance instructions
 - any use different from that described in the operating instructions
 - insufficient flow rate
 - defective installation
 - improper positioning or sizing of pipes
 - unauthorised design modifications
 - cavitation.

15 OPERATING FAULTS AND THEIR POSSIBLE CAUSES



The pump does not produce any noise upon start-up:

- The pump is not primed and is running dry.
- No suction water.
- Valves are blocked.
- The outlet line is closed and does not allow air present in the pump head to come out.



The pump pulsates irregularly:

- Air suction.
- Insufficient supply.
- Bends, elbow bends, fittings along the suction line are choking the passage of liquid.
- The suction filter is dirty or too small.
- The booster pump, where installed, is supplying insufficient pressure or flow rate.
- The pump is not primed for insufficient head or the outlet is closed during priming.
- The pump is not primed due to valve jamming.
- Worn valves.
- Worn pressure seals.
- Imperfect functioning of the pressure control valve.
- Problems on the transmission.



The pump does not supply the nominal flow rate/ excessive noise:

- Insufficient supply (see various causes as above).
- The number of rpms is less than the nominal rate;
- Excessive leakage of the pressure control valve.
- Worn valves.
- Excessive leakage of the pressure seals.
- Cavitation due to:
 - Improper sizing of suction ducts/undersized diameters.
 - Insufficient flow rate.
 - High water temperature.

**The pressure supplied by the pump is insufficient:**

- Use (nozzle) is or has become higher than the capacity of the pump.
- The number of rpms is insufficient.
- Excessive leakage of the pressure seals.
- Imperfect functioning of the pressure control valve.
- Worn valves.

**The pump is overheated:**

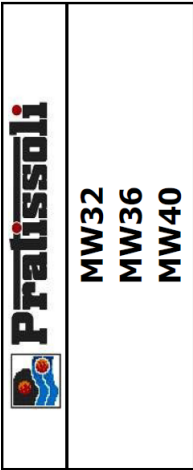
- The pump is working in pressure excess or the number of rpms is higher than the nominal rate.
- Oil in the pump casing is not at level or not the recommended type as detailed in chapter 7 (see par. 7.6).
- Joint or pulley alignment is incorrect.
- Excessive pump tilt during operation.

**Vibrations and shock to pipes:**

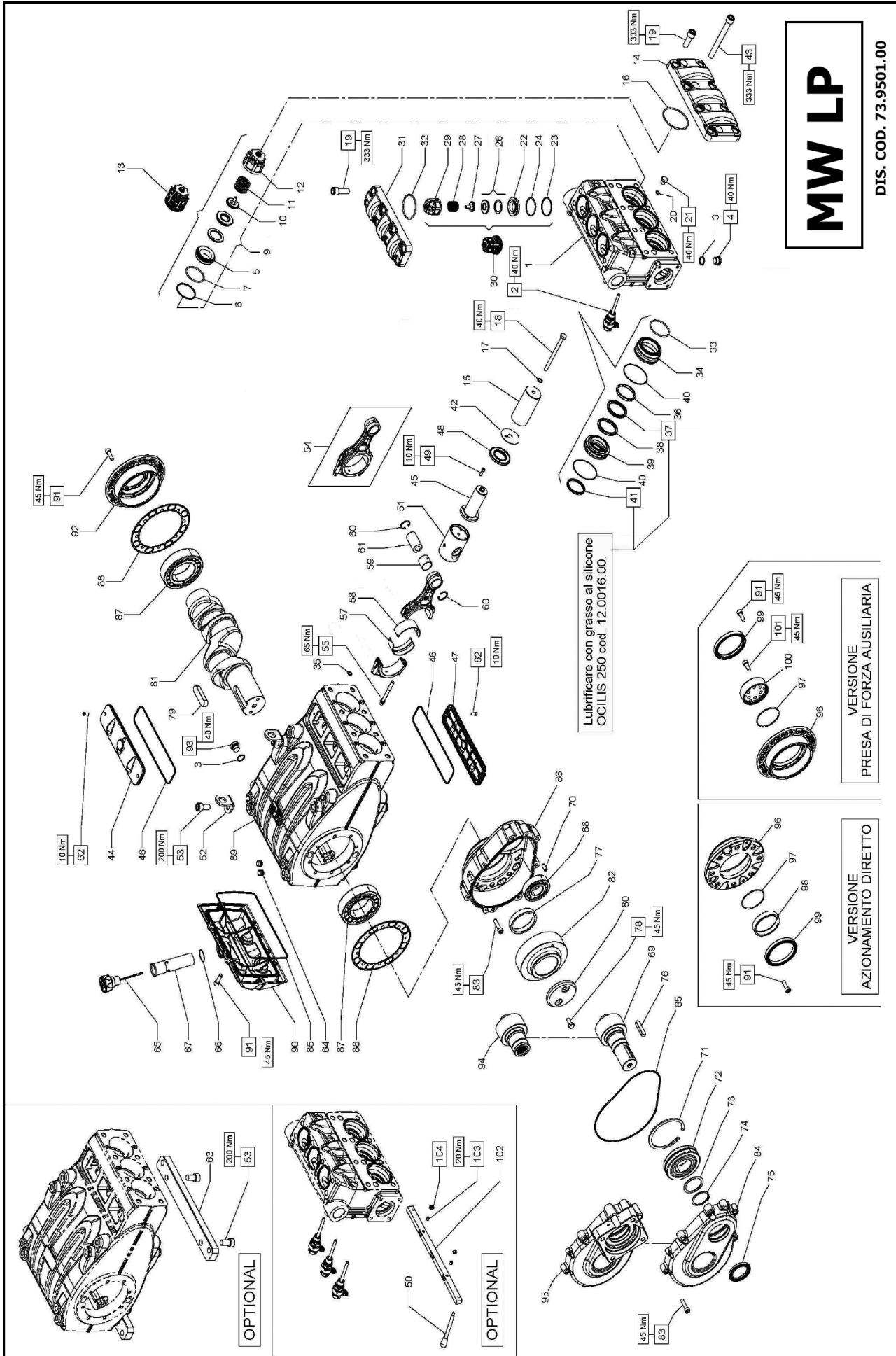
- Air suction.
- Imperfect functioning of the pressure control valve.
- Valve malfunction.
- Non-uniformity in the transmission motion.

KIT RICAMBIO – SPARE KIT

A	Kit tenute pompanti – Plunger packing kit	MW32	MW36	MW40
B	Kit valvole – Valves kit	KIT 2136	KIT 2137	KIT 2138
C	Kit tenute complete – Complete seals kit	KIT 2144	KIT 2055	KIT 2146
D	Kit bronzine bielle – Conrod bushing kit	KIT 2150 - 2151 (+0,25) - 2153 (+0,50)		
E	Kit piedi di fissaggio – Mounting feet kit	KIT 2152		



POS	CODE CODICE	DESCRIPTIONE DESCRIZIONE	NR. PCS.	KIT	POS	CODE CODICE	DESCRIPTIONE DESCRIZIONE	NR. PCS.	KIT
1	73.1200.15	TESTATA PER PISTONE D. 32-36	1		75	73.2105.89	ANELLO APPOGGIO CORONA	1	
2	10.7444.01	DISPOSITIVO APERTURA VALVOLE	3		76	99.3667.00	VITE M10x25 UNI 5739	2	
3	36.2088.01	VALVOLA SFERICA - COMPLETA	6		77	91.5110.00	LINGUETTA 22x14x80 UNI 6604	1	
4	36.2067.66	SEDE VALVOLA D'ASPIRAZIONE	3		78	74.2132.55	FERMO CORONA	1	
5	90.5260.00	ANELLO ANTIEST. D. 51.5x56x1.5	3	C	79	73.0200.35	ALBERO A GOMITI C. 70	1	
6	90.3890.00	OR D. 50.47x2.62 NBR SH. 90 3200	3		80	10.0770.35	CORONA Z45 R.1.875 – ELICOIDALE	1	
8	36.2090.51	GUIDA VALVOLA INTERNA	6	C		10.0772.35	CORONA Z47 R.2.238 – ELICOIDALE	1	
9	94.7600.00	MOLLA Dm. 28.3x30.7	6				CORONA Z49 R.2.722 – ELICOIDALE	1	
10	36.2061.05	GUIDA VALVOLA	6		81	99.3710.00	VITE M10x40 UNI 5931	15	
11	36.7151.01	GRUPPO VALVOLA D'ASPIRAZIONE	3		82	73.2101.13	COPERCHIO RIDUTTORE	1	
12	74.2106.51	DISTANZIALE GUIDA VALVOLA HP	6	B	83	90.4150.00	OR D. 253.6x3.53 NBR SH. 70 41000	C	
13	73.2122.70	ANELLO DISTANZIALE SEDE VALVOLA	3	B	84	73.2100.13	SCATOLA RIDUTTORE	1	
14	90.5265.00	ANELLO ANTIEST. D. 51.7x56.2x1.5	3	C	85	91.8810.00	CUSCINETTO A RULLI D. 80x140x33	2	
15	36.2069.66	SEDE VALVOLA DI MANDATA	3		86	73.2103.84	GUARNIZIONE LATERALE	2	C
16	90.5276.00	ANELLO ANTIEST. D. 67.5x72x1.5	3	C	87	73.0100.13	CARTER POMPA	1	
17	90.3911.00	OR D. 66.35x2.62 NBR SH. 70 3262	3		88	73.1600.22	COPERCHIO POSTERIORE CARTER	1	
18	94.7605.00	MOLLA Dm. 28.5x32	6	C	89	99.3686.00	VITE M10x30 UNI 5931	14	
19	76.7153.01	GRUPPO VALVOLA DI MANDATA	3	B	90	73.1502.22	COPERCHIO CUSCINETTO	1	
20	74.2110.70	TAPPO VALVOLA DI MANDATA HP	3	B	91	98.2187.00	TAPPO G 1/2"x10 TEZ7 - ZINC.	2	
21	90.5280.00	ANELLO ANTIEST. D. 67.7x72.2x1.5	3	B-C	92	96.7514.00	ROSETTA D. 21.5x27x1.5	2	
22	94.7750.00	MOLLA Dm. 58x45.4	3		100	98.2046.00	TAPPO G 1/4"x13	3	
23	74.2108.66	ANELLO SEDE VALVOLA DI MANDATA	3		101	90.3584.00	OR D. 10.82x1.78 NBR SH. 70 2043	C	
24	99.5147.00	VITE M16x55 UNI 5931 – GEOMET	8		CON SISTEMA FLUSHING - WITH FLUSHING SYSTEM				
25	73.2107.15	COPERCHIO VALVOLE	1		CON MOTORE IDRAULICO - WITH HYDRAULIC MOTOR				
26	99.5222.00	VITE M16x180 UNI 5931 – GEOMET	3		99	73.0101.13	CARTER POMPA - FLUSHING	1	
27	96.7105.00	ROSETTA D. 10x18x0.9 – INOX+PTFE	3		93	10.0794.55	PIGNONE Z18 R.2.722 – ELICOIDALE	1	
28	99.3830.00	VITE M10x140 UNI 5737	3			10.0773.55	PIGNONE Z24 R.1.875 – ELICOIDALE	1	
29	73.0400.09	PISTONE D. 32	3			10.0774.55	PIGNONE Z21 R.2.238 – ELICOIDALE	1	
30	90.4085.00	OR D. 49.21x3.53 NBR SH. 70 153	3		94	73.2155.13	COPERCHIO RIDUTTORE HYDRAULIC PACK	1	
31	90.3825.00	OR D. 10.78x2.62 NBR SH. 70 3043	6	A-C	AZIONAMENTO DIRETTO - DIRECT DRIVE				
32	73.2116.56	CAMICIA PISTONE D. 32	3	A-C	89	99.3686.00	VITE M10x30 UNI 5931	8	
	73.2117.56	CAMICIA PISTONE D. 40	3	A-C	95	73.1503.22	COPERCHIO CUSCINETTO APERTO	1	
	73.2118.56	CAMICIA PISTONE D. 40	3	A-C	96	90.3914.50	OR D. 75.87x2.62 NBR SH. 70 3300	1	
33	90.3710.00	OR D. 81x2 NBR SH. 70	6	A-C	97	73.2156.54	ANELLO PER AZIONAMENTO DIRETTO	1	
	73.1000.92	ANELLO DI TESTA PISTONE D. 32	3		98	90.1950.00	ANELLO RAD. D. 90x110x12 – VITON	1	
	78.1001.92	ANELLO DI TESTA PISTONE D. 36	3		PDF AUSILIARIA – AUXILIARY PTO				
	74.1000.92	ANELLO DI TESTA PISTONE D. 40	3		39	73.2157.54	DISPOSITIVO PRESA DI FORZA AUSILIARIA	1	
35	90.2820.00	ANELLO TEN. ALT. D. 32x44x6/3.5 HP	3	A-C	40	99.3671.00	VITE M10x25 UNI 5931	6	
	90.2820.00	ANELLO TEN. ALT. D. 36x48x6/3.5 HP	3	A-C	89	99.3686.00	VITE M10x30 UNI 5931	8	
	90.2832.00	ANELLO TEN. ALT. D. 40x55x7.5/4.5 HP	3	A-C	95	73.1503.22	COPERCHIO CUSCINETTO APERTO	1	
	90.2784.00	ANELLO RESTOP D. 32x44x5.5/3	3	A-C	96	90.3914.50	OR D. 75.87x2.62 NBR SH. 70 3300	1	
	90.2818.00	ANELLO RESTOP D. 36x48x6/3	3	A-C	98	90.1950.00	ANELLO RAD. D. 90x110x12 – VITON	1	
	90.2838.00	ANELLO RESTOP D. 40x55x8/4.5	3	A-C					



MW LP

DIS. COD. 73.9501.00

KIT RICAMBIO – SPARE KIT



	MW45	MW50	MW55
A	Kit tenute pompanti – Plunger packing kit	KIT 2139	KIT 2140
B	Kit valvole aspirazione – Suction valves kit	KIT 2142	KIT 2141
C	Kit valvole mandata – Outlet valves kit	KIT 2062	
D	Kit tenute complete – Complete seals kit	KIT 2147	KIT 2148
E	Kit bronzine bielle – Conrod bushing kit	KIT 2150 - 2151 (+0,25) - 2153 (+0,50)	
F	Kit piedi di fissaggio – Mounting feet kit	KIT 2152	
G	Kit unione alzavalvole - Valve lifters junction kit	KIT 2189	

POS	CODE CODICE	DESCRIPTION DESCRIZIONE	NR. PCS.	KIT	DESCRIPTION DESCRIZIONE	NR. PCS.	KIT	DESCRIPTION DESCRIZIONE	NR. PCS.	KIT	DESCRIPTION DESCRIZIONE	NR. PCS.	KIT
1	73.1201.15	TESTATA PER PISTONE D. 45-50-55	1		73.2113.68	SUPPORTO GUARNIZIONE D. 45		73.2113.68	3		LINGUETTA 14x9x60 UNI 6604	1	
2	10.7445.01	DISPOSITIVO APERTURA VALVOLE	3		73.2114.68	SUPPORTO GUARNIZIONE D. 50		73.2114.68	3		ANELLO APPOGGIO CORONA	1	
3	96.7514.00	ROSETTA D. 21.5x27x1.5	5		73.2115.68	SUPPORTO GUARNIZIONE D. 55		90.3710.00	6	A-D	LINGUETTA 22x14x80 UNI 6604	1	
4	98.2185.00	TAPPO ACCIAIO 1/2"	3		90.2846.00	ANELLO TEN. ALT. D. 45x53x5.5 LP		90.2846.00	3	A-D	FERMO CORONA	1	
5	36.2066.66	SEDE VALVOLA D'ASPIRAZIONE	3	D	90.2860.00	ANELLO TEN. ALT. D. 50x58x5.5 LP		90.2860.00	3	A-D	CORONA Z45 R1.875 - ELICOIDALE	1	
6	90.5270.00	ANELLO ANTIEST D. 61.2x67x2	3	D	90.2870.00	ANELLO TEN. ALT. D. 55x63x5.5 LP		90.2870.00	3	A-D	CORONA Z47 R2.238 - ELICOIDALE	1	
7	90.4105.00	OR D. 59.62x3.53 NBR SH. 70 4237	3	D	96.7355.00	ROSETTA D. 16x65x1		96.7355.00	3		CORONA Z49 R2.722 - ELICOIDALE	1	
9	36.2087.01	VALVOLA SFERICA - COMPLETA	3	D	99.5212.00	VITE M16x150 UNI 5931 - GEOMET		99.5212.00	8		CORONA Z45 R1.875 - ELICOIDALE	1	
10	36.2089.51	GUIDA VALVOLA INTERNA	3	D	73.1500.22	COPERCHIO ISPEZIONE CHIUSO		73.1500.22	1		CORONA Z47 R2.238 - ELICOIDALE	1	
11	94.7698.00	MOLLA Dm. 41.5x37.9	3	D	73.0503.36	STELLO GUIDA PISTONE - FLANG.		73.0503.36	3	D	CORONA Z49 R2.722 - ELICOIDALE	1	
12	36.2060.05	GUIDA VALVOLA D'ASPIRAZIONE	3	B	90.4148.00	OR D. 202.8x3.53 NBR SH. 70 4800		90.4148.00	2	D	COPERCHIO RIDUTTORE	15	
13	36.7150.01	GRUPPO VALVOLA D'ASPIRAZIONE	3	B	73.1501.22	COPERCHIO ISPEZIONE APERTO		73.1501.22	1		OR D. 253.6x3.53 NBR SH. 70 41000	1	
14	73.2108.15	COPERCHIO VALVOLA D'ASPIRAZIONE	1		90.1685.00	ANELLO RAD. D. 40x72x7/8,5		90.1685.00	1		SCATOLA RIDUTTORE	1	
15	73.0403.09	PISTONE D. 45x117	3		99.1884.00	VITE M6x20 UNI 5931		99.1884.00	3		CUSCINETTO A RULLI D. 80x140x33	2	
16	90.4142.00	OR D. 85.32x3.53 NBR SH. 90 4337	3	D	99.5400.00	LEVA M8x40		99.5400.00	1	G	GUARNIZIONE LATERALE	2	D
17	96.7105.00	ROSETTA D. 10x18x0.9 - INOX+PTFE	3	D	73.0504.43	GUIDA PISTONE - FLANG.		73.0504.43	3		CARTER POMPA	1	
18	99.3830.00	VITE M10x140 UNI 5737	3		73.0505.43	GUIDA PISTONE +0,1 - FLANG.		73.0505.43	3		COPERCHIO POSTERIORE CARTER	1	
19	99.5142.00	VITE M16x45 UNI 5931 - GEOMET	16		73.2106.74	STAFFA DI SOLLEVAMENTO		73.2106.74	2		VITE M10x30 UNI 5931	14	
20	90.3584.00	OR D. 10.82x1.78 NBR SH. 90 2043	3	D	99.0130.01	BIELLA - COMPLETA		99.0130.01	2+4	F	COPERCHIO CUSCINETTO	1	
21	98.2046.00	TAPPO G 1/4"x13 - INOX	3	D	99.3788.00	VITE SERRAGGIO BIELLA		99.3788.00	3		TAPPO G 1/2"x10 TE27 - ZINC.	2	
22	36.2067.66	SEDE VALVOLA DI MANDATA	3	D	90.9284.00	SEMIBOCCOLA TESTA BIELLA - INF.		90.9284.00	6	E	STAFFA UNIONE ALZAVOLVA	2	G
23	90.5260.00	ANELLO ANTIEST. D. 51.5x56x1.5	3	D	90.9285.00	SEMIBOCCOLA TESTA BIELLA +0,25 - INF.		90.9285.00	3	E	VITE M6x10 UNI 5923	2	G
24	90.3890.00	OR D. 50.47x2.62 NBR SH. 90 3200	3	D	90.9283.00	SEMIBOCCOLA TESTA BIELLA - SUP.		90.9283.00	3	E	DADO M8x1.25x5x13 UNI 5589	2	G
26	36.2088.01	VALVOLA SFERICA - COMPLETA	3	D	90.9281.00	SEMIBOCCOLA TESTA BIELLA +0,25 - SUP.		90.9281.00	3	E	CON SISTEMA FLUSHING - WITH FLUSHING SYSTEM		
27	36.2090.51	GUIDA VALVOLA INTERNA	3	D	90.9282.00	SEMIBOCCOLA TESTA BIELLA +0,50 - SUP.		90.9282.00	3	E	CARTER POMPA - FLUSHING	1	
28	94.7605.00	MOLLA Dm. 28.5x32	3	D	90.9158.00	BOCCOLA PIEDE BIELLA		90.9158.00	3	E	CON MOTORE IDRAULICO - WITH HYDRAULIC MOTOR		
29	36.2061.05	GUIDA VALVOLA DI MANDATA	3	D	90.0690.00	ANELLO SEEGER D. 32		90.0690.00	3	E	PIGNONE Z18 R.2.722 - ELICOIDALE	1	
30	36.2077.01	GRUPPO VALVOLA DI MANDATA	3	C	97.7440.00	SPINOTTO D. 32x55		97.7440.00	3	E	PIGNONE Z24 R.1.875 - ELICOIDALE	1	
31	73.2109.15	COPERCHIO VALVOLA DI MANDATA	1	D	99.1837.00	VITE M6x14 UNI 5931		99.1837.00	3		PIGNONE Z21 R.2.238 - ELICOIDALE	1	
32	90.4120.00	OR D. 68.26x3.53 NBR SH. 90 171	3	D	73.2000.64	PIEDINO POMPA		73.2000.64	4	F	AZIONAMENTO DIRETTO - DIRECT DRIVE		
33	90.4115.00	OR D. 63.5x3.53 NBR SH. 70 167	3	A-D	98.2060.00	TAPPO PER FORO D. 15 - TTIN18		98.2060.00	6	F	99.3686.00 VITE M10x30 UNI 5931	8	
34	73.2119.56	CAMICIA D. 45	3		98.2335.00	TAPPO CON ASTA G 1"		98.2335.00	1		99.3686.00 VITE M10x30 UNI 5931	1	
35	90.3625.00	OR D. 10.78x2.62 NBR SH. 70 3043	6	A-D	90.3616.00	TUBO PER TAPPO CARICO OLIO G 1"		90.3616.00	1	D	99.3686.00 VITE M10x30 UNI 5931	1	
36	74.1002.92	ANELLO DI TESTA PISTONE D. 50	3		73.2102.95	CUSCINETTO A RULLI D. 40x90x23		73.2102.95	1		PDF AUSILIARIA - AUXILIARY PTO		
37	90.2850.00	ANELLO TEN. ALT. D. 45x60x4.5/7.5 HP	3	A-D	91.8540.00	CUSCINETTO A RULLI D. 40x90x23		91.8540.00	1		99.3686.00 VITE M10x30 UNI 5931	8	
38	90.2863.00	ANELLO TEN. ALT. D. 50x65x7.5/4.5 HP	3	A-D	10.0767.35	PIGNONE Z24 R.1.875 - ELICOIDALE		10.0767.35	1		73.1503.22 COPERCHIO CUSCINETTO APERTO	1	
	90.2873.00	ANELLO TEN. ALT. D. 55x70x7.5/4.5 HP	3	A-D	10.0768.35	PIGNONE Z21 R.2.268 - ELICOIDALE		10.0768.35	1		90.3914.50 OR D. 75.87x2.62 NBR SH. 70 3300	1	
	90.2848.00	ANELLO RESTOP D. 45x60x3/6.5	3	A-D	10.0769.35	PIGNONE Z18 R.2.722 - ELICOIDALE		10.0769.35	1		90.1950.00 ANELLO RAD. D. 90x110x12 - VITON	1	
	90.2865.00	ANELLO RESTOP D. 50x65x8/4.5	3	A-D	97.6230.00	SPINA CILINDRICA D. 10x24 UNI 6364		97.6230.00	2		73.2157.54 DISPOSITIVO PRESA DI FORZA AUSILIARIA	1	
	90.2875.00	ANELLO RESTOP D. 55x70x8/4.5	3	A-D	91.8599.00	CUSCINETTO A RULLI D. 120		91.8599.00	1		99.3671.00 VITE M10x25 UNI 5931	6	

17 SPECIAL VERSIONS

The MW pump is also available in the following special versions:

- MWN
- MWR
- MWNR
- MWF
- MWM

The following information is helpful in deciding how to choose and use these versions.

Unless specified otherwise, observe the above instructions for the standard MW pump.

17.1 MWN pump

17.1.1 Operating instructions



The MWN pump is ideal for pumping salt water and particularly aggressive fluids.

It has been designed to operate in environments with atmospheres that are not potentially explosive, and with filtered water (see par. 9.7).

Other liquids can be used only upon formal approval by the **Technical** or **Customer Service Departments**.

17.1.5 Technical characteristics

Model	Rpm	Flow rate		Pressure		Power	
		l/min	Gpm	bar	psi	kW	HP
MWN 32	800	135	35.7	300	4350	73.5	100
	1500	135	35.7	300	4350	73.5	100
	1800	136	35.9	300	4350	73.5	100
	2200	136.5	36.1	300	4350	73.5	100
MWN 36	800	171	45.2	240	3480	73.5	100
	1500	171	45.2	240	3480	73.5	100
	1800	172	45.4	240	3480	73.5	100
	2200	173	45.7	240	3480	73.5	100
MWN 40	800	211	55.7	210	3045	84.6	115
	1500	211	55.7	210	3045	84.6	115
	1800	212	56.0	210	3045	85.3	116
	2200	213	56.3	210	3045	85.3	116
MWN 45	800	267	70.6	155	2247.5	73.5	100
	1500	267	70.6	155	2247.5	73.5	100
	1800	269	71	155	2247.5	73.5	100
	2200	270	71.3	155	2247.5	73.5	100
MWN 50	800	330	87.2	125	1812.5	73.5	100
	1500	330	87.2	125	1812.5	73.5	100
	1800	332	87.6	125	1812.5	73.5	100
	2200	333	88	125	1812.5	73.5	100
MWN 55	800	399	105.4	100	1450	73.5	100
	1500	399	105.4	100	1450	73.5	100
	1800	401	106	100	1450	73.5	100
	2200	403	106.5	100	1450	73.5	100

17.1.2 Water temperature



The maximum permissible water temperature is 40°C. However, the pump can be used with water up to a temperature of 60°C, but only for short periods. In this case, it is best to consult the **Technical** or **Customer Service Departments**.

17.1.3 Maximum pressure and flow rate

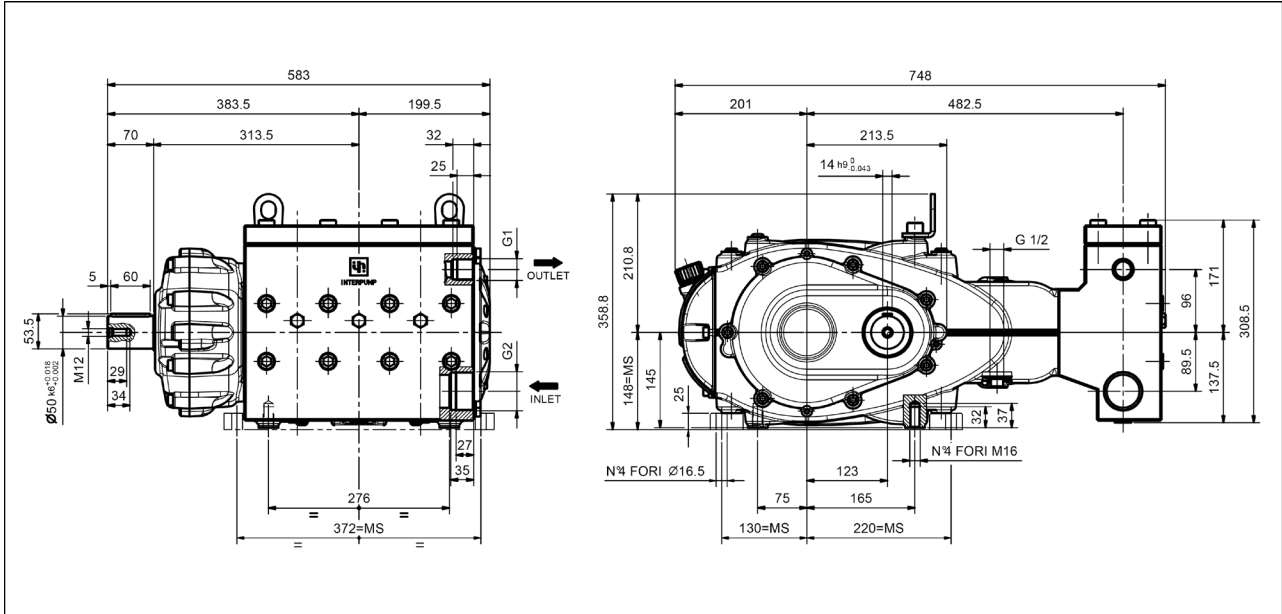
The rated specifications stated in our catalogue are the maximum that can be obtained by the pump. Independently of the power used, the maximum pressure and rpm indicated in the specification label can never be exceeded unless upon prior formal authorisation by our **Technical** or **Customer Service Departments**.

17.1.4 Minimum rotating speed

Any rotating speed other than that indicated in the performance table (see par. 17.1.5) must be expressly authorised by our **Technical** or **Customer Service Departments**.

17.1.6 Dimensions and weight

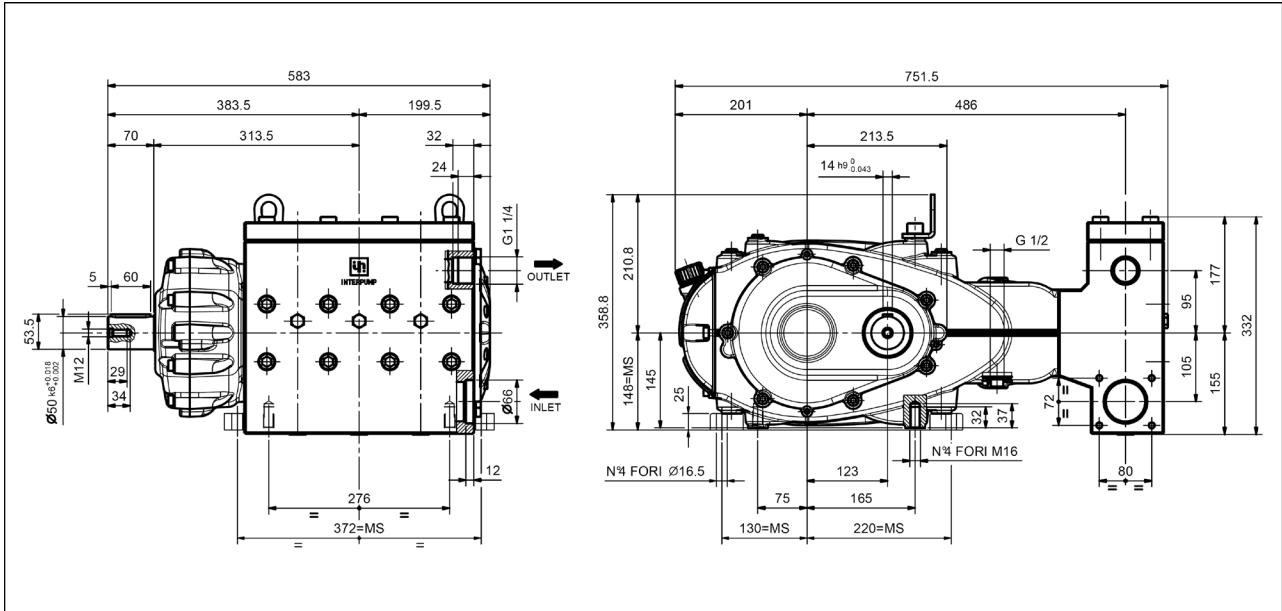
For MWN32, MWN36 and MWN40 pump dimensions and weight, refer to Fig. 12.



Dry weight 260 kg.

Fig. 12

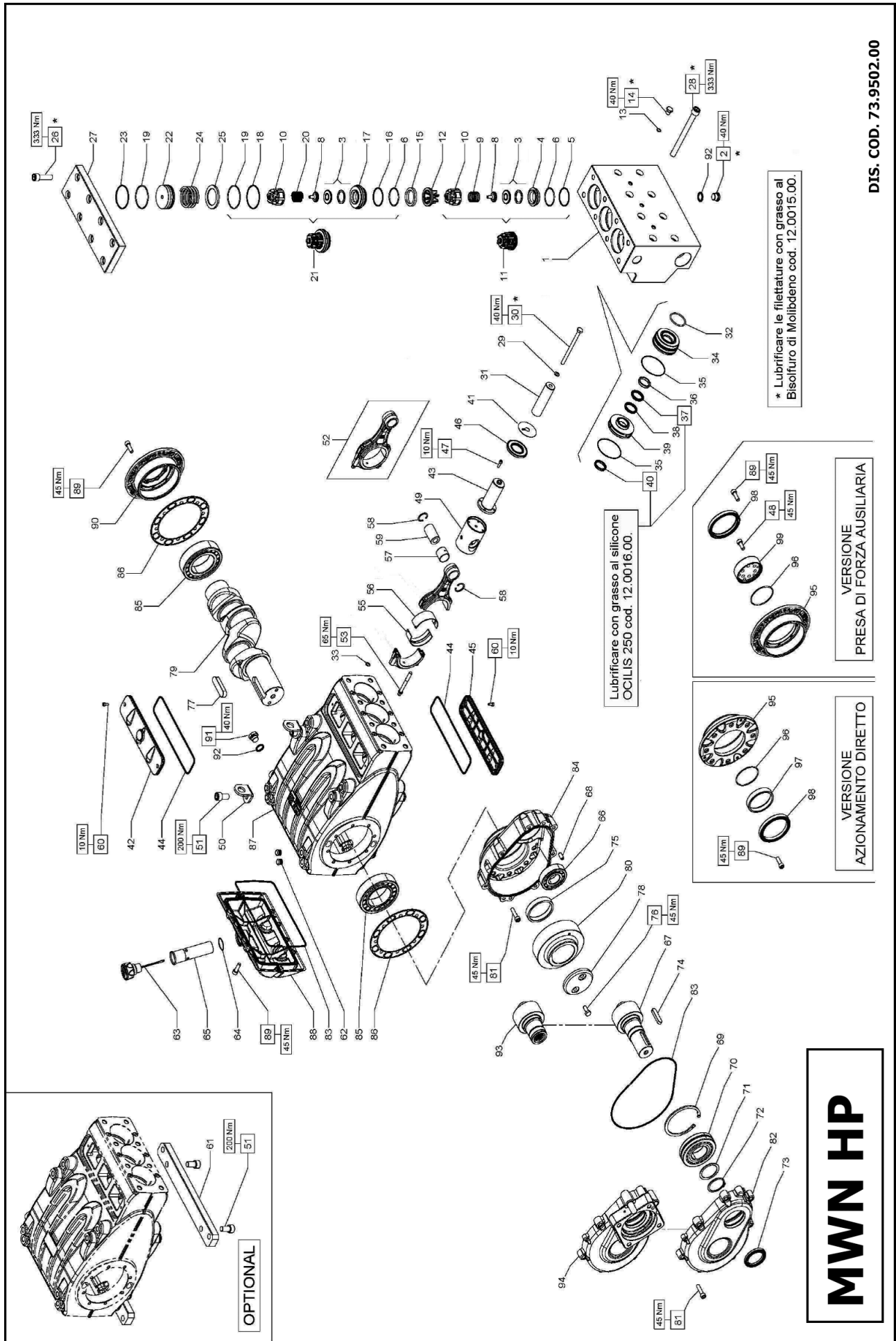
For MWN45, MWN50 and MWN55 pump dimensions and weight, refer to Fig. 12/a.



Dry weight 260 kg.

Fig. 12/a

17.1.7 Exploded view

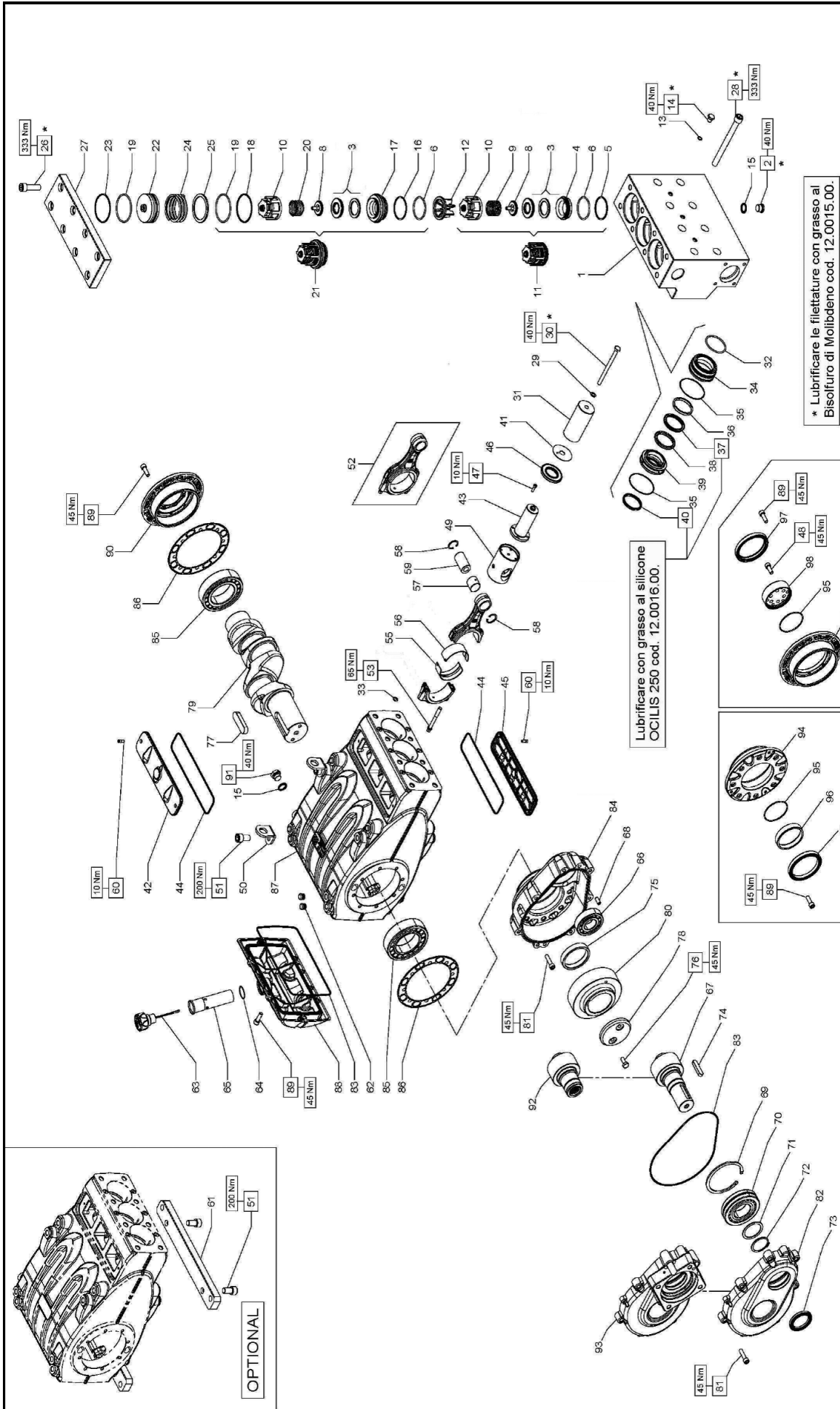


KIT RICAMBIO – SPARE KIT

A	Kit tenute pompanti – Plunger packing kit	MWN32	MWN36	MWN40
B	Kit valvole – Valves kit	KIT 2136	KIT 2137	KIT 2138
C	Kit tenute complete – Complete seals kit	KIT 2144	KIT 2145	KIT 2146
D	Kit bronzine bielle – Conrod bushing kit	KIT 2150 - 2151 (+0,25) - 2153 (+0,50)		
E	Kit piedi di fissaggio – Mounting feet kit	KIT 2152		



POS	CODE CODICE	DESCRIPTION DESCRIZIONE	KIT	NR. PCS.	POS	CODE CODICE	DESCRIPTION DESCRIZIONE	KIT	NR. PCS.
1	73.1204.56	TESTATA PER PISTONE D. 32-36-40		1	71	73.2104.55	ANELLO APPOGGIO CUSCINETTO		1
2	98.2186.00	TAPPO G 1/2" x14		3	72	90.0810.00	ANELLO SEGER D. 55 UNI 7435		1
3	36.2088.01	VALVOLA SFERICA - COMPLETA		6	73	90.1724.00	ANELLO RAD. D. 55x75x8	C	1
4	36.2067.66	SEDE VALVOLA D'ASPIRAZIONE	C	3	74	91.5005.00	LINGUETTA 14x9x60 UNI 6604		1
5	90.5260.00	ANELLO ANTIEST. D. 51.5x56x1.5	C	3	75	73.2105.89	ANELLO APPOGGIO CORONA		1
6	90.3890.00	OR D. 50.47x2.62 NBR SH. 90 3200	C	6	76	99.3667.00	VITE M10x25 UNI 5739		2
8	36.2090.51	GUIDA VALVOLA INTERNA		6	77	91.5110.00	LINGUETTA 22x14x80 UNI 6604		1
9	94.7600.00	MOLLA Dm. 28.3x30.7		6	78	74.2132.55	FERMO CORONA		1
10	36.2061.05	GUIDA VALVOLA		6	79	73.0200.35	ALBERO A GOMITI C. 70		1
11	36.7151.01	GRUPPO VALVOLA D'ASPIRAZIONE	B	3		10.0770.35	CORONA Z45 R.1.875 - ELICOIDALE		1
12	74.2106.51	DISTANZIALE GUIDA VALVOLA HP	B	3	80	10.0771.35	CORONA Z47 R.2.238 - ELICOIDALE		1
13	90.3584.00	OR D. 10.82x1.78 NBR SH. 90 2043	C	3		10.0772.35	CORONA Z49 R.2.722 - ELICOIDALE		1
14	98.2046.00	TAPPO G 1/4" x13		3	81	99.3711.00	VITE M10x40 UNI 5931		15
15	73.2137.56	ANELLO DISTANZIALE SEDE VALVOLA	C	3	82	73.2101.13	COPERCHIO RIDUTTORE	C	1
16	90.5265.00	ANELLO ANTIEST. D. 51.7x56,2x1.5	C	3	83	90.4150.00	OR D. 253.6x3.53 NBR SH. 70 41000		2
17	36.2069.66	SEDE VALVOLA DI MANDATA		3	84	73.2100.13	SCATOLA RIDUTTORE		2
18	90.5276.00	ANELLO ANTIEST. D. 67.7x72x1.5	C	3	85	91.8810.00	CUSCINETTO A RULLI D. 80x140x33		2
19	90.3911.00	OR D. 66.35x2.62 NBR SH. 70 3262	C	3	86	73.2103.84	GUARNIZIONE LATERALE	C	2
20	90.7605.00	MOLLA Dm. 28.5x32		6	87	73.0100.13	CARTER POMPA		1
21	36.7153.01	GRUPPO VALVOLA DI MANDATA	B	3	88	73.1600.22	COPERCHIO POSTERIORE CARTER		1
22	78.2158.56	TAPPO VALVOLA DI MANDATA HP		2-4	89	99.3685.00	VITE M10x30 UNI 5931		1
23	90.5280.00	ANELLO ANTIEST. D. 67.7x72,2x1.5	B-C	3	90	73.1502.22	COPERCHIO CUSCINETTO		14
24	94.7749.00	MOLLA Dm. 58x45,4		3	91	98.2181.00	TAPPO G 1/2" x13		2
25	78.2159.91	ANELLO SEDE VALVOLA DI MANDATA		3	92	93.1971.00	RONDELLA DI TENUTA G 1/2"		2
26	99.5147.00	VITE M16x55 UNI 5931		3	CON SISTEMA FLUSHING - WITH FLUSHING SYSTEM				
27	73.2123.56	COPERCHIO VALVOLE		8	-	-	CARTER POMPA - FLUSHING		1
28	99.5222.00	VITE M16x180 UNI 5931		1	CON MOTORE IDRAULICO - WITH HYDRAULIC MOTOR				
29	96.7105.00	ROSETTA D. 10x18x0,9		8		10.0794.55	PIGNONE Z18 R.2.722 - ELICOIDALE		1
30	99.3830.00	VITE M10x140 UNI 5737		3		10.0773.55	PIGNONE Z24 R.1.875 - ELICOIDALE		1
31	73.0400.09	PISTONE D. 32		3	93	10.0774.55	PIGNONE Z21 R.2.238 - ELICOIDALE		1
	73.0401.09	PISTONE D. 36		3	94	73.2155.13	COPERCHIO RIDUTTORE HYDRAULIC PACK		1
	73.0402.09	PISTONE D. 40		3	AZIONAMENTO DIRETTO - DIRECT DRIVE				
32	90.4085.00	OR D. 19.21x3,53 NBR SH. 70 153	A-C	3	89	99.3685.00	VITE M10x30 UNI 5931		8
33	90.3825.00	OR D. 10.78x2,62 NBR SH. 70 3043	A-C	6	95	73.1503.22	COPERCHIO CUSCINETTO APERTO		1
	73.2130.56	CAMICIA PISTONE D. 32		3	96	90.3914.50	OR D. 75.87x2,62 NBR SH. 70 3300		1
	73.2131.56	CAMICIA PISTONE D. 36		3	97	90.3215.54	ANELLO PER AZIONAMENTO DIRETTO		1
	73.2132.56	CAMICIA PISTONE D. 40		3	98	90.1950.00	ANELLO RAD. D. 90x110x12 - VITON		1
35	90.3710.00	OR D. 81x2 NBR SH. 70	A-C	6	PDF AUSILIARIA - AUXILIARY PTO				
	73.1001.91	ANELLO DI TESTA PISTONE D. 32		3	48	99.3671.00	VITE M10x25 UNI 5931		6
	78.1002.91	ANELLO DI TESTA PISTONE D. 36		3	89	99.3685.00	VITE M10x30 UNI 5931		8
	78.1000.91	ANELLO DI TESTA PISTONE D. 40		3	95	73.1503.22	COPERCHIO CUSCINETTO APERTO		1
	90.2788.00	ANELLO TEN. ALT. D. 32x44x6/3.5 HP	A-C	3	96	90.3914.50	OR D. 75.87x2,62 NBR SH. 70 3300		1
	90.2820.00	ANELLO TEN. ALT. D. 36x48x6/3.5 HP	A-C	3	98	90.1950.00	ANELLO RAD. D. 90x110x12 - VITON		1
	90.2832.00	ANELLO TEN. ALT. D. 40x55x7.5/4.5 HP	A-C	3	99	73.2157.54	DISPOSITIVO PRESA DI FORZA AUSILIARIA		1



* Lubrificare le filettature con grasso al Bisolfuro di Molibdeno cod. 12.0015.00.

Lubrificare con grasso al silicone OCILIS 250 cod. 12.0016.00.

VERSIONE PRESA DI FORZA AUSILIARIA

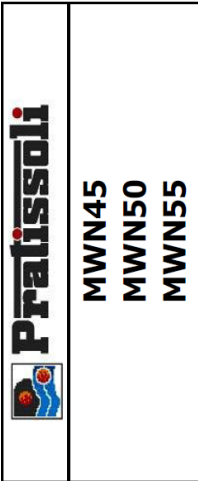
VERSIONE AZIONAMENTO DIRETTO

MWN LP

DIS. COD. 73.9503.00

KIT RICAMBIO – SPARE KIT

A	Kit tenute pompanti – Plunger packing kit	MWN45 KIT 2139	MWN50 KIT 2140	MWN55 KIT 2141
B	Kit valvole – Valves kit	KIT 2159	KIT 2160	KIT 2161
C	Kit tenute complete – Complete seals kit	KIT 2150 - 2151 (+0,25) - 2153 (+0,50)		
D	Kit bronzine bielle – Conrod bushing kit	KIT 2152		
E	Kit piedi di fissaggio – Mounting feet kit	KIT 2152		



POS	CODE CODICE	DESCRIPTION DESCRIZIONE	KIT	NR. PCS.	POS	CODE CODICE	DESCRIPTION DESCRIZIONE	KIT	NR. PCS.	POS	CODE CODICE	DESCRIPTION DESCRIZIONE	KIT	NR. PCS.
1	73.1205.56	TESTATA PER PISTONE D. 45-50-55		1	71	73.2104.55	ANELLO APPOGGIO CUSCINETTO		1	71	73.2104.55	ANELLO APPOGGIO CUSCINETTO		1
2	99.2186.00	TAPPO G 1/4"x14 - INOX		3	38	90.2848.00	ANELLO RESTOP D. 45x60x3/6,5	A-C	3	72	90.0810.00	ANELLO SEEGER D. 75		1
3	36.2087.01	VALVOLA SFERICA - COMPLETA		6	39	90.2865.00	ANELLO RESTOP D. 50x65x8/4,5	A-C	3	73	90.1724.00	ANELLO RAD. D. 55x75x8	C	1
4	36.2066.66	SEDE VALVOLA D'ASPIRAZIONE		3	40	90.2875.00	ANELLO RESTOP D. 55x70x8/4,5	A-C	3	74	91.5005.00	LINGUETTA 14x9x60 UNI 6604		1
5	90.5270.00	ANELLO ANTIST. D. 61.2x67x2		3	41	73.2127.92	SUPPORTO GUARNIZIONE D. 45		3	75	73.2105.89	ANELLO APPOGGIO CORONA		1
6	90.4105.00	OR D. 59.62x3.53 NBR SH. 70 4237		6	42	73.2128.92	SUPPORTO GUARNIZIONE D. 55		6	76	99.3667.00	VITE M10x25 UNI 5739		2
8	36.2089.51	GUIDA VALVOLA INTERNA		6	43	90.2846.00	ANELLO TEN. ALT. D. 45x53x5,5 LP	A-C	6	77	91.5110.00	LINGUETTA 22x14x80 UNI 6604		1
9	94.7698.00	MOLLA Dm. 41.5x37.9		6	44	90.2860.00	ANELLO TEN. ALT. D. 50x58x5,5 LP	A-C	6	78	74.2132.55	FERMO CORONA		1
10	36.2060.05	GUIDA VALVOLA		6	45	90.2870.00	ANELLO TEN. ALT. D. 55x63x5,5 LP	A-C	6	79	73.0200.35	ALBERO A GOMITI C.70		1
11	36.7150.01	GRUPPO VALVOLA D'ASPIRAZIONE	B	3	46	96.7355.00	ROSETTA D. 16x65x1		3	80	10.0770.35	CORONA Z45 R1.875 - ELICOIDALE		1
12	74.2105.51	DISTANZIALE GUIDA VALVOLA LP	B	3	47	73.1500.22	COPERCHIO ISPEZIONE CHIUSO		3	81	10.0771.35	CORONA Z47 R2.238 - ELICOIDALE		1
13	90.3584.00	OR D. 10.82x1.78 NBR SH. 90 2043	C	3	48	73.0503.36	STELO GUIDA PISTONE - FLANG.		3	82	10.0772.35	CORONA Z49 R2.722 - ELICOIDALE		1
14	98.2046.00	TAPPO G 1/4"x13 - INOX	C	3	49	90.4148.00	OR D. 202.8x3.53 NBR SH. 70 4800	C	3	83	99.3711.00	VITE M10x40 UNI 5931		15
15	93.1971.00	RONDELLA DI TENUTA G 1/2"	C	5	50	73.1501.22	COPERCHIO ISPEZIONE APERTO		5	84	73.2101.13	COPERCHIO RIDUTTORE	C	2
16	36.2068.66	SEDE VALVOLA DI MANDATA	C	3	51	90.1685.00	ANELLO RAD. D. 40x72x7/8,5	C	3	85	90.4150.00	OR D. 253.6x3.53 NBR SH. 70 41000		1
17	36.2090.00	ANELLO ANTIST. D. 77.2x83x1.5	C	3	52	99.1884.00	VITE M6x20 UNI 5931		3	86	91.8810.00	CUSCINETTO A RULLI D. 80x140x33	C	2
18	90.4134.00	OR D. 75.8x3.53 NBR SH. 70 4300	C	3	53	73.0504.43	GUIDA PISTONE - FLANG.		3	87	73.2103.84	GUARNIZIONE LATERALE		2
19	94.7700.00	MOLLA Dm. 41.5x41,1	C	6	54	73.0509.43	GUIDA PISTONE +0,1 - FLANG.		6	88	73.0100.13	CARTER POMPA		1
20	36.7152.01	GRUPPO VALVOLA DI MANDATA	B	3	55	73.2106.74	STAFFA DI SOLLEVAMENTO		3	89	73.1600.22	COPERCHIO POSTERIORE CARTER		1
21	73.2136.56	TAPPO VALVOLA DI MANDATA LP	B	3	56	99.5131.00	VITE M16x30 UNI 5931	E	3	90	99.3685.00	VITE M10x30 UNI 5931		14
22	90.5293.00	ANELLO ANTIST. D. 77.4x83,2x1.5	B-C	3	57	93.0788.00	BIELLA - COMPLETA		3	91	98.2181.00	TAPPO G 1/2"x13		2
23	94.8001.00	MOLLA Dm. 75x49,6		3	58	90.9280.00	SEMIBOCCOLA TESTA BIELLA - INF.	D	3	CON SISTEMA FLUSHING - WITH FLUSHING SYSTEM				
24	73.2138.91	ANELLO SEDE VALVOLA DI MANDATA		3	59	90.9281.00	SEMIBOCCOLA TESTA BIELLA +0,25 - INF.	D	3	CON MOTORE IDRAULICO - WITH HYDRAULIC MOTOR				
25	99.5147.00	VITE M16x55 UNI 5931		8	60	90.9285.00	SEMIBOCCOLA TESTA BIELLA +0,50 - INF.	D	8	92	10.0794.55	PIGNONE Z18 R.2.722 - ELICOIDALE		1
26	99.5222.00	VITE M16x180 UNI 5931		8	61	90.9282.00	SEMIBOCCOLA TESTA BIELLA +0,50 - SUP.	D	8	93	10.0773.55	PIGNONE Z24 R.1.875 - ELICOIDALE		1
27	73.2123.56	COPERCHIO VALVOLE		3	62	90.9282.00	SEMIBOCCOLA TESTA BIELLA +0,50 - SUP.	D	3	94	10.0774.55	PIGNONE Z21 R.2.238 - ELICOIDALE		1
28	99.7105.00	ROSETTA D. 10x18x0,9 - INOX+PTFE		3	63	90.9158.00	BOCCOLA PIEDE BIELLA		3	AZIONAMENTO DIRETTO - DIRECT DRIVE				
29	99.3830.00	VITE M10x150 UNI 5737		3	64	90.0690.00	ANELLO SEEGER D. 32		3	89	99.3685.00	VITE M10x30 UNI 5931		8
30	73.0403.09	PISTONE D. 45x117		3	65	97.7440.00	SPINOTTO D. 32x55		3	94	73.1503.22	COPERCHIO CUSCINETTO APERTO		1
31	73.0405.09	PISTONE D. 50x117		3	66	99.1838.00	VITE M6x14 UNI 5931	F	3	95	90.3914.50	OR D. 75.87x2.62 NBR SH. 70 3300		1
32	90.4115.00	OR D. 63.5x3.53 NBR SH. 70 167	A-C	3	67	73.2000.64	PIEDINO POMPA		3	96	73.2156.54	ANELLO PER AZIONAMENTO DIRETTO		1
33	90.3825.00	OR D. 10.78x2,82 NBR SH. 70 3043	A-C	6	68	98.2060.00	TAPPO PER FORO D. 15 - TTN18		6	97	90.1950.00	ANELLO RAD. D. 90x110x12 - VITON		1
34	73.2133.56	CAMICIA D. 45		3	69	90.3616.00	TAPPO CON ASTA G 1"	C	3	PDF AUSILIARIA - AUXILIARY PTO				
35	73.2134.56	CAMICIA D. 50		3	70	73.2102.95	TUBO PER TAPPO CARICO OLIO G 1"		3	48	99.3671.00	VITE M10x25 UNI 5931		6
36	73.2135.56	CAMICIA D. 55		3	71	91.8540.00	CUSCINETTO A RULLI D. 40x90x23		3	49	99.3685.00	VITE M10x30 UNI 5931		8
37	90.3710.00	OR D. 81x2	A-C	6	72	10.0767.35	PIGNONE Z24 R.1.875 - ELICOIDALE		6	50	73.1503.22	COPERCHIO CUSCINETTO APERTO		1
38	78.1003.91	ANELLO DI TESTA PISTONE D. 45		3	73	10.0768.35	PIGNONE Z21 R.2.268 - ELICOIDALE		3	51	90.3914.50	OR D. 75.87x2.62 NBR SH. 70 3300		1
39	78.1003.91	ANELLO DI TESTA PISTONE D. 50		3	74	10.0769.35	PIGNONE Z18 R.2.722 - ELICOIDALE		3	52	90.1950.00	ANELLO RAD. D. 90x110x12 - VITON		1
40	90.2850.00	ANELLO TEN. ALT. D. 45x60x4,5/7,5 HP	A-C	3	75	97.6230.00	SPINA CILINDRICA D. 10x24 UNI 6364		3	53	73.2157.54	DISPOSITIVO PRESA DI FORZA AUSILIARIA		1
41	90.2863.00	ANELLO TEN. ALT. D. 50x65x7,5/4,5 HP	A-C	3	76	90.1010.00	ANELLO SEEGER D. 120		3	54				
42	90.2873.00	ANELLO TEN. ALT. D. 55x70x7,5/4,5 HP	A-C	3	77	91.8599.00	CUSCINETTO A RULLI D. 55x120x29		3	55				

17.2 MWR pump

17.2.1 Operating instructions



The MWR series pump has been designed to operate in environments with atmospheres that are not potentially explosive and for using water rich in particulate, therefore it is considered ideal for systems with fluid recirculation.

The durability of the piston seals is directly in relation to the percentage of the presence of solids in the fluid as regards both their size and their density.

For a long seal life we recommend a particulate grain size of no more than 200 micron and 20% max. in volume.

For more information and a general system layout, see par. 9.7.

17.2.2 Water temperature



The maximum permissible water temperature is 40°C. However, the pump can be used with water up to a temperature of 60°C, but only for short periods. In this case, it is best to consult the **Technical** or **Customer Service Departments**.

17.2.3 Maximum pressure and flow rate

The rated specifications stated in our catalogue are the maximum that can be obtained by the pump. Independently of the power used, the maximum pressure and rpm indicated in the specification label can never be exceeded unless upon prior formal authorisation by our **Technical** or **Customer Service Departments**.

17.2.4 Minimum rotating speed

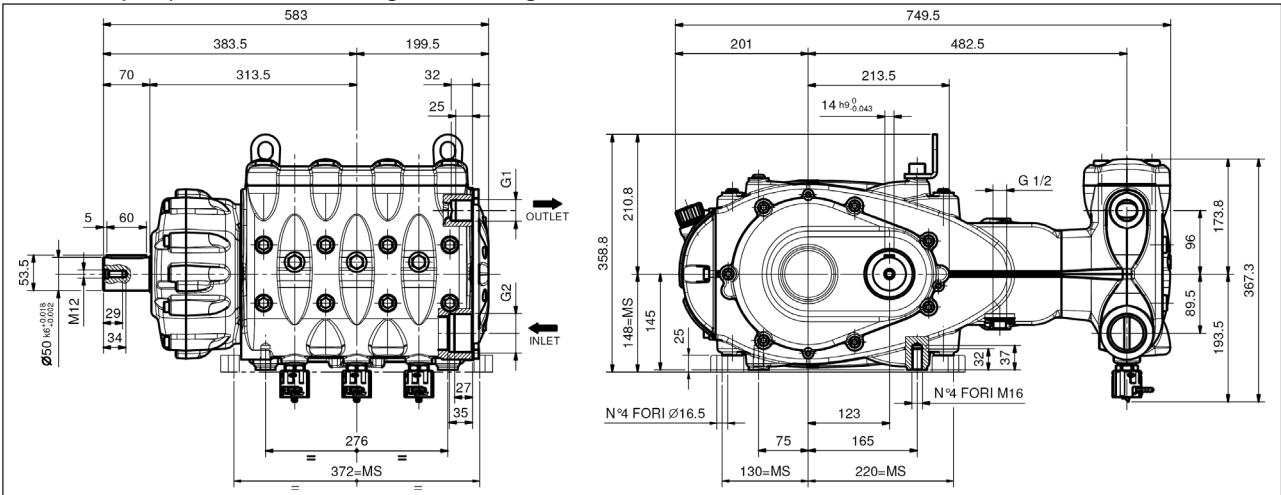
Any rotating speed other than that indicated in the performance table (see par. 17.2.5) must be expressly formally authorised by our **Technical** or **Customer Service Departments**.

17.2.5 Technical characteristics

Model	Rpm	Flow rate		Pressure		Power	
		l/min	Gpm	bar	psi	kW	HP
MWR 40	800	211	55.7	210	3045	84.6	115
	1500	211	55.7	210	3045	84.6	115
	1800	212	56	210	3045	85.3	116
	2200	213	56.3	210	3045	85.3	116
MWR 45	800	267	70.6	155	2247.5	73.5	100
	1500	267	70.6	155	2247.5	73.5	100
	1800	269	71	155	2247.5	73.5	100
	2200	270	71.3	155	2247.5	73.5	100
MWR 50	800	330	87.2	125	1812.5	73.5	100
	1500	330	87.2	125	1812.5	73.5	100
	1800	332	87.6	125	1812.5	73.5	100
	2200	333	88	125	1812.5	73.5	100
MWR 55	800	399	105.4	100	1450	73.5	100
	1500	399	105.4	100	1450	73.5	100
	1800	401	106	100	1450	73.5	100
	2200	403	106.5	100	1450	73.5	100

17.2.6 Dimensions and weight

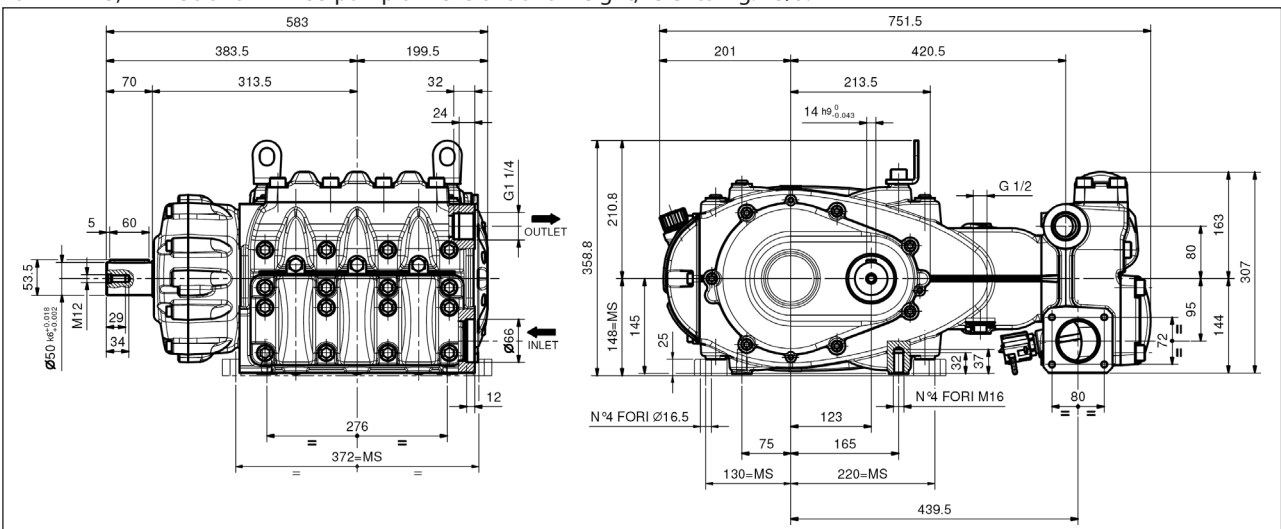
For MWR40 pump dimensions and weight, refer to Fig. 13.



Dry weight 244 kg.

Fig. 13

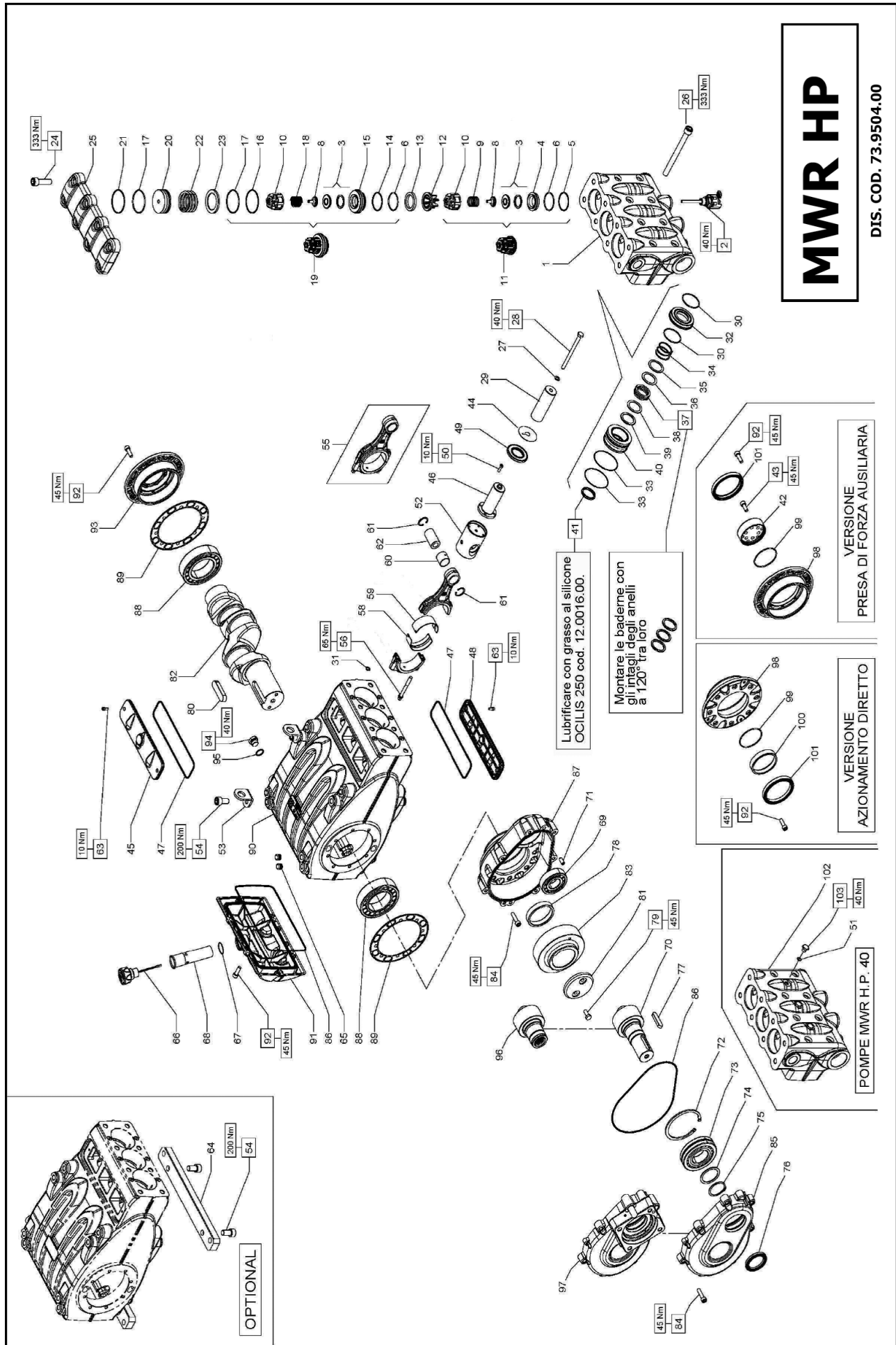
For MWR45, MWR50 and MWR55 pump dimensions and weight, refer to Fig. 13/a.



Dry weight 245 kg.

Fig. 13/a

17.2.7 Exploded view

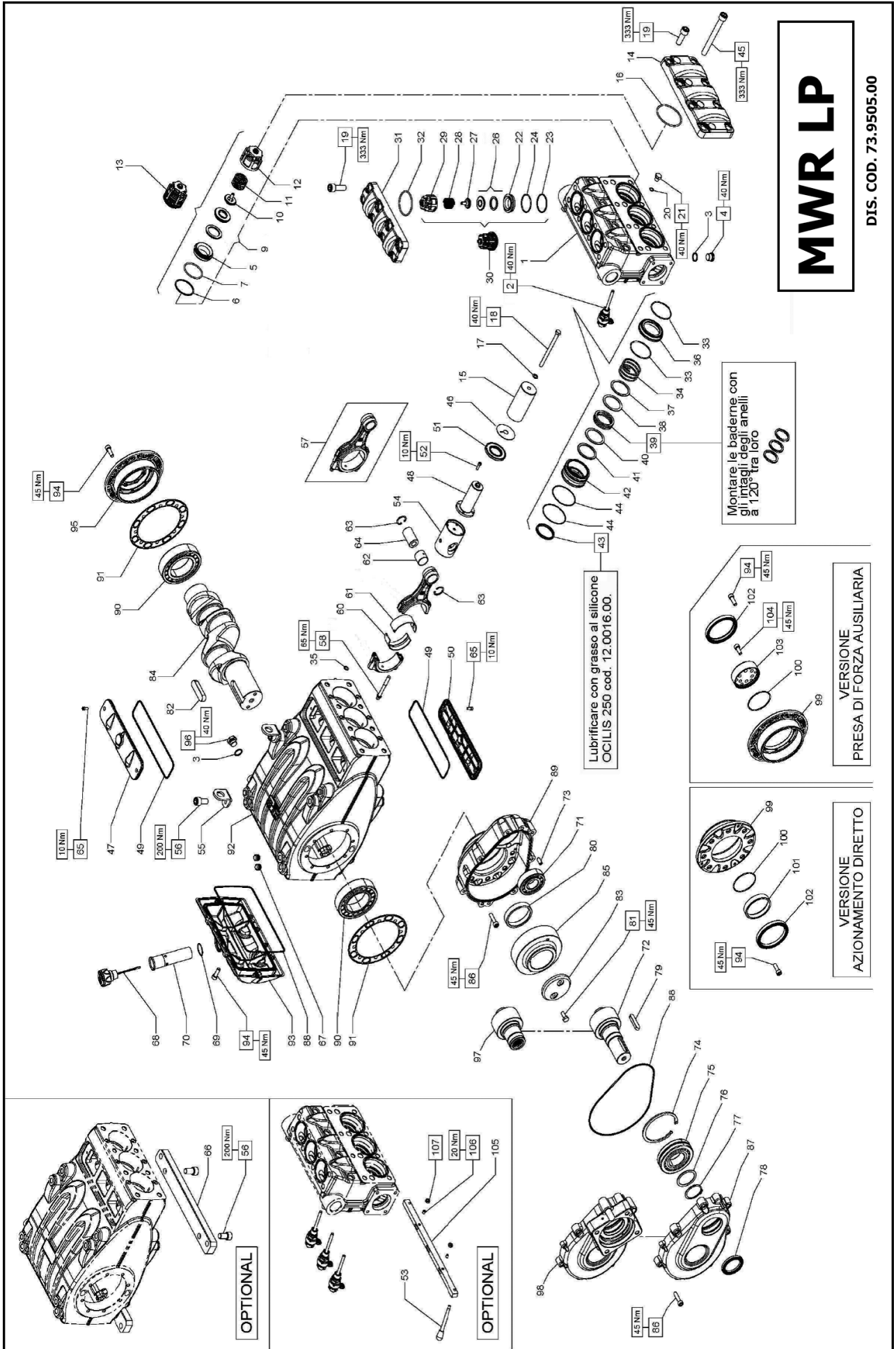


KIT RICAMBIO – SPARE KIT

A	Kit tenute pompanti – Plunger packing kit	MWR40
B	Kit valvole – Valves kit	KIT 2162
C	Kit tenute complete – Complete seals kit	KIT 2055
D	Kit bronzine bielle – Conrod bushing kit	KIT 2166
E	Kit piedi di fissaggio – Mounting feet kit	KIT 2152



POS	CODE CODICE	DESCRIPTION DESCRIZIONE	KIT	NR. PCS.	POS	CODE CODICE	DESCRIPTION DESCRIZIONE	KIT	NR. PCS.	POS	CODE CODICE	DESCRIPTION DESCRIZIONE	KIT	NR. PCS.
1	-	TESTATA PER PISTONE D. 32-36		1	45	73.1500.22	COPERCHIO ISPEZIONE CHIUSO		1	81	74.2132.55	FERMO CORONA		1
2	10.7444.01	DISPOSITIVO APERTURA VALVOLE		3	46	73.0503.36	STELO GUIDA PISTONE - FLANG.	C	3	82	73.0200.35	ALBERO A GOMITI C. 70		1
3	36.2088.01	VALVOLE SFERICA - COMPLETA		6	47	90.4148.00	OR D. 202.8x3.53 NBR SH. 70 4800		2	83	10.0770.35	CORONA Z45 R.1.875 - ELICOIDALE		1
4	36.2067.66	SEDE VALVOLE D'ASPIRAZIONE		3	48	73.1501.22	COPERCHIO ISPEZIONE APERTO	C	3	84	10.0771.35	CORONA Z47 R.2.238 - ELICOIDALE		1
5	90.5260.00	ANELLO ANTIEST. D. 51.5x56x1.5	C	3	49	90.1685.00	ANELLO RAD. D. 40x72x7/8,5		3	85	10.0772.35	CORONA Z49 R.2.722 - ELICOIDALE		15
6	90.3890.00	OR D. 50.47x2.62 NBR SH. 90 3200	C	6	50	99.1884.00	VITE M6x20 UNI 5931		3	86	99.3710.00	VITE M10x40 UNI 5931		2
7	36.2090.51	GUIDA VALVOLE INTERNA		6	51	90.3584.00	OR D. 10.82x1.78 NBR SH. 70 2043		3	87	90.4150.00	OR D. 253.6x3.53 NBR SH. 70 41000	C	1
8	94.7600.00	MOLLA Dm. 28.3x30.7		3	52	73.0505.43	GUIDA PISTONE - FLANG.		3	88	73.2100.13	SCATOLA RIDUTTORE		1
9	36.2061.05	GUIDA VALVOLE		6	53	73.2106.74	STAFFA DI SOLLEVAMENTO		2	89	91.8810.00	CUSCINETTO A RULLI D. 80x140x33		2
10	36.7151.01	GRUPPO VALVOLE D'ASPIRAZIONE	B	3	54	99.5130.00	VITE M16x30 UNI 5931	E	2-4	90	73.2103.84	GUARNITONE A LATERALE	C	2
11	74.2106.51	DISTANZIALE GUIDA VALVOLE HP	B	3	55	73.0301.01	BIELLA - COMPLETA		3	91	73.0100.13	CARTER POMPA		1
12	73.2122.70	ANELLO DISTANZIALE SEDE VALVOLE		3	56	99.3788.00	VITE SERRAGGIO BIELLA		6	92	73.1600.22	COPERCHIO POSTERIORE CARTER		1
13	90.5265.00	ANELLO ANTIEST. D. 51.7x56.2x1.5	C	3	57	90.9283.00	SEMIBOCOLA TESTA BIELLA - INF.	D	3	93	99.3686.00	VITE M10x30 UNI 5931		14
14	36.2069.66	SEDE VALVOLE DI MANDATA	C	3	58	90.9284.00	SEMIBOCOLA TESTA BIELLA +0.25 - INF.	D	3	94	73.1502.22	COPERCHIO CUSCINETTO		2
15	90.5276.00	ANELLO ANTIEST. D. 67.5x72x1.5	C	3	59	90.9285.00	SEMIBOCOLA TESTA BIELLA +0.50 - INF.	D	3	95	98.2187.00	TAPPO G 1/2"x10 TE27 - ZINC.		2
16	90.3911.00	OR D. 66.35x2.62 NBR SH. 70 3262		6	60	90.9280.00	SEMIBOCOLA TESTA BIELLA - SUP.	D	3	102	96.7514.00	ROSETTA D. 21.5x27x1.5		2
17	94.7605.00	MOLLA Dm. 28.5x32		3	61	90.9282.00	SEMIBOCOLA TESTA BIELLA +0.50 - SUP.	D	3	103	73.1208.15	TESTATA PER PISTONE D. 40 - NPT		1
18	36.7153.01	GRUPPO VALVOLE DI MANDATA	B	3	62	90.9158.00	BOCCOLA PIEDE BIELLA		3	103	98.2846.00	TAPPO G 1/4"x13		3
19	74.2110.70	TAPPO VALVOLE DI MANDATA HP	B-C	3	63	90.0690.00	ANELLO SEEGER D. 32		6		CON SISTEMA FLUSHING - WITH FLUSHING SYSTEM			
20	90.5280.00	ANELLO ANTIEST. D. 67.7x72.2x1.5		3	64	97.7440.00	SPINOTTO D. 32x55		3		CON MOTORE IDRAULICO - WITH HYDRAULIC MOTOR			
21	94.7750.00	MOLLA Dm. 58x45.4		3	65	99.1837.00	VITE M6x14 UNI 5931	E	4		CON MOTORE IDRAULICO - WITH HYDRAULIC MOTOR			
22	74.2108.66	ANELLO SEDE VALVOLE DI MANDATA		8	66	73.2000.64	PIEDINO POMPA		2	96	10.0794.55	PIGNONE Z18 R.2.722 - ELICOIDALE		1
23	99.5147.00	VITE M16x55 UNI 5931 - GEOMET		1	67	98.2060.00	TAPPO PER FORO D. 15 - ITN18		6	97	10.0773.55	PIGNONE Z24 R.1.875 - ELICOIDALE		1
24	99.5147.00	VITE M16x55 UNI 5931 - GEOMET		8	68	90.3616.00	OR D. 34.65x1.78 NBR SH. 70 2137		1		AZIONAMENTO DIRETTO - DIRECT DRIVE			
25	73.2107.15	COPERCHIO VALVOLE		8	69	73.2102.95	TUBO PER TAPPO CARICO OLIO G 1"	C	1	92	73.2155.13	COPERCHIO RIDUTTORE IDRAULICO PACK		1
26	99.5222.00	VITE M16x180 UNI 5931 - GEOMET		3	70	91.8540.00	CUSCINETTO A RULLI D. 40x90x23		1	92	99.3686.00	VITE M10x30 UNI 5931		8
27	96.7105.00	ROSETTA D. 10x18x0.9 - INOX+PTFE		3	71	10.0767.35	PIGNONE Z24 R.1.875 - ELICOIDALE	A-C	6	98	73.1503.22	COPERCHIO CUSCINETTO APERTO		1
28	99.3830.00	VITE M10x140 UNI 5737		3	72	10.0768.35	PIGNONE Z21 R.2.238 - ELICOIDALE	A-C	1	99	90.3914.50	OR D. 75.87x2.62 NBR SH. 70 3300		1
29	73.0402.09	PISTONE D. 40		6	73	10.0769.35	PIGNONE Z18 R.2.722 - ELICOIDALE		2	100	73.2156.54	ANELLO PER AZIONAMENTO DIRETTO		1
30	90.3898.00	OR D. 56.82x2.62 NBR SH. 70 3225	A-C	6	74	97.6230.00	SPINA CILINDRICA D. 10x24 UNI 6364		1	101	90.1950.00	ANELLO RAD. D. 90x110x12 - VITON		1
31	90.3825.00	OR D. 10.78x2.62 NBR SH. 70 3043	A-C	6	75	90.1010.00	ANELLO SEEGER D. 120		1	42	73.2157.54	DISPOSITIVO PRESA DI FORZA AUSILIARIA		1
32	73.1004.56	ANELLO DI TESTA BADERNE D. 40	A-C	3	76	91.8599.00	CUSCINETTO A RULLI D. 55x120x29		1	43	99.3617.00	VITE M10x25 UNI 5931		6
33	90.3710.00	OR D. 81x2 NBR SH. 70	A-C	6	77	73.2104.55	ANELLO APPOGGIO CUSCINETTO		1	92	99.3686.00	VITE M10x30 UNI 5931		8
34	94.7720.00	MOLLA Dm. 47x30		3	78	90.0810.00	ANELLO SEEGER D. 55 UNI 7435	C	1	98	73.1503.22	COPERCHIO CUSCINETTO APERTO		1
35	73.2139.56	ANELLO PER MOLLA D. 40	A-C	3	79	90.1724.00	ANELLO RAD. D. 55x75x8		1	99	90.3914.50	OR D. 75.87x2.62 NBR SH. 70 3300		1
36	73.2143.82	ANELLO RASCHIATORE BADERNE D. 40	A-C	3	80	91.5005.00	LINGUETTA 14x9x60 UNI 6604		2	101	90.1950.00	ANELLO RAD. D. 90x110x12 - VITON		1
37	90.5650.00	BADERNE D. 40	A-C	3		73.2105.89	ANELLO APPOGGIO CORONA		1		PDF AUSILIARIA - AUXILIARY PTO			
38	90.5210.00	ANELLO ANTIEST. D. 40x53x2		3		99.3667.00	VITE M10x25 UNI 5739		2		PDF AUSILIARIA - AUXILIARY PTO			
39	73.2147.60	ANELLO DI SUPPORTO D. 40		3		91.5110.00	LINGUETTA 22x14x80 UNI 6604		1		PDF AUSILIARIA - AUXILIARY PTO			
40	73.2151.56	SUPPORTO BADERNE D. 40	A-C	3					1		PDF AUSILIARIA - AUXILIARY PTO			
41	90.2828.00	ANELLO TEN. ALT. D. 40x48x5,5 LP		3					1		PDF AUSILIARIA - AUXILIARY PTO			
44	96.7355.00	ROSETTA D. 16x65x1		3					1		PDF AUSILIARIA - AUXILIARY PTO			



MWR LP

DIS. COD. 73.9505.00

KIT RICAMBIO – SPARE KIT

A	Kit tenute pompanti – Plunger packing kit	MWR45 KIT 2163	MWR50 KIT 2164	MWR55 KIT 2165
B	Kit valvole aspirazione – Suction valves kit		KIT 2142	
C	Kit valvole mandata – Outlet valves kit		KIT 2062	
D	Kit tenute complete – Complete seals kit	KIT 2167	KIT 2168	KIT 2169
E	Kit bronzine bielle – Conrod bushing kit	KIT 2150 - 2151 (+0.25) - 2153 (+0.50)		
F	Kit piedi di fissaggio – Mounting feet kit	KIT 2152		
G	Kit unione alzavalvole - Valve lifters junction kit	KIT 2189		



POS	CODE CODICE	DESCRIPTIONE	NR. PCS.	KIT	DESCRIPTIONE	NR. PCS.	KIT
1	73.1201.15	TESTATA PER PISTONE D. 45-50-55	1	A-D	76 73.2104.55 ANELLO APPOGGIO CUSCINETTO	1	
	73.1203.15	TESTATA PER PISTONE D. 45-50-55 - NPT		A-D	77 90.0810.00 ANELLO SEEGER D. 75	1	
2	10.7445.01	DISPOSITIVO APERTURA VALVOLE	3	A-D	78 90.1724.00 ANELLO RAD. D. 55x75x8	1	D
3	96.7514.00	ROSETTA D. 21.5x27x1.5	5		79 91.5005.00 LINGUETTA 14x9x60 UNI 6604	1	
4	98.2185.00	TAPPO ACCIAIO 1/2"	3		80 73.2105.89 ANELLO APPOGGIO CORONA	1	
5	36.2066.66	SEDE VALVOLA D'ASPIRAZIONE	3	D	81 99.3667.00 VITE M10x25 UNI 5739	2	
6	90.5270.00	ANELLO ANTIEST D. 61.2x67x2	3	D	82 91.5110.00 LINGUETTA 22x14x80 UNI 6604	1	
7	90.4105.00	OR D. 59.62x3.53 NBR SH. 70 4237	3		83 74.2132.55 FERMO CORONA	1	
9	36.2087.01	VALVOLA SFERICA - COMPLETA	3		84 73.0200.35 ALBERO A GOMITI C.70	1	
10	36.2089.51	GUIDA VALVOLA INTERNA	3	A-D	10.0770.35 CORONA Z45 RL.875 - ELICOIDALE	1	
11	94.7698.00	MOLLA Dm. 41.5x37.9	3	A-D	10.0771.35 CORONA Z47 R2.238 - ELICOIDALE	1	
12	36.2060.05	GUIDA VALVOLA D'ASPIRAZIONE	3	A-D	10.0772.35 CORONA Z49 R2.722 - ELICOIDALE	1	
13	36.7150.01	GRUPPO VALVOLA D'ASPIRAZIONE	3		86 99.3710.00 VITE M10x40 UNI 5931	15	
14	73.2108.15	COPERCHIO VALVOLA D'ASPIRAZIONE	1	A-D	87 73.2101.13 COPERCHIO RIDUTTORE	1	D
	73.0403.09	PISTONE D. 45x417			88 90.4150.00 OR D. 253.6x3.53 NBR SH. 70 41000	1	
	73.0404.09	PISTONE D. 50x417			89 73.2100.13 SCATOLA RIDUTTORE	2	
	73.0405.09	PISTONE D. 55x417			90 91.8810.00 CUSCINETTO A RULLI D. 80x140x33	2	
16	90.4142.00	OR D. 85.32x3.53 NBR SH. 90 4337	3	D	91 73.2103.84 GUARNIZIONE LATERALE	2	D
17	96.7105.00	ROSETTA D. 10x18x0.9 - INOX+PTFE	3		92 73.0100.13 CARTER POMPA	1	
18	99.3830.00	VITE M10x140 UNI 5737	3		93 73.1600.22 COPERCHIO POSTERIORE CARTER	1	
19	99.5142.00	VITE M16x45 UNI 5931 - GEOMET	16	D	94 99.3686.00 VITE M10x30 UNI 5931	14	
20	90.3584.00	OR D. 10.82x1.76 NBR SH. 90 2043	3	D	95 73.1502.22 COPERCHIO CUSCINETTO	1	
21	98.2046.00	TAPPO G 1/4"x13 - INOX	3	G	96 98.2187.00 TAPPO G 1/2"x10 TE27 - ZINC.	2	
22	36.2067.66	SEDE VALVOLA DI MANDATA	3		97 73.2158.64 STAFFA UNIONE ALZAVOLTA	G	
23	90.5260.00	ANELLO ANTIEST. D. 51.5x56x1.5	3	D	106 99.3018.00 VITE M8x10 UNI 5923	G	
24	90.3890.00	OR D. 50.47x2.62 NBR SH. 90 3200	3	D	107 92.2218.00 DADO M8x1.25x5x13 UNI 5589	G	
26	36.2088.01	VALVOLA SFERICA - COMPLETA	3	D	CON SISTEMA FLUSHING - WITH FLUSHING SYSTEM		
27	36.2090.51	GUIDA VALVOLA INTERNA	3		-	-	CARTER POMPA - FLUSHING
28	94.7605.00	MOLLA Dm. 28.5x32	3	E	CON MOTORE IDRAULICO - WITH HYDRAULIC MOTOR		
29	36.2061.05	GUIDA VALVOLA DI MANDATA	3	E	10.0794.55	PIGNONE Z18 R.2.722 - ELICOIDALE	1
30	36.2077.01	GRUPPO VALVOLA DI MANDATA	3	E	10.0773.55	PIGNONE Z24 R.1.875 - ELICOIDALE	
31	73.2109.15	COPERCHIO VALVOLA DI MANDATA	3	E	10.0774.55	PIGNONE Z21 R.2.238 - ELICOIDALE	
32	90.4120.00	OR D. 68.26x3.53 NBR SH. 90 171	3	D	98 73.2155.13	COPERCHIO RIDUTTORE HYDRAULIC PACK	1
33	90.3903.00	OR D. 60.00x2.62 NBR SH. 70 3237 - MWR45	3	A-D	AZIONAMENTO DIRETTO - DIRECT DRIVE		
34	90.3913.30	OR D. 69.52x2.62 NBR SH. 70 3275	3	A-D	94 99.3686.00	VITE M10x30 UNI 5931	8
	94.7770.00	MOLLA Dm. 61x35 - MWR55	3		99 73.1503.22	COPERCHIO CUSCINETTO APERTO	1
	94.7775.00	MOLLA Dm. 54x38.5	3		100 90.3914.50	OR D. 75.87x2.62 NBR SH. 70 3300	1
35	90.3825.00	OR D. 10.78x2.62 NBR SH. 70 3043	6	A-D	101 73.2156.54	ANELLO PER AZIONAMENTO DIRETTO	1
	73.1005.56	ANELLO DI TESTA BADERNE D. 45	3		102 90.1950.00	ANELLO RAD. D. 90x110x12 - VITON	1
	73.1006.56	ANELLO DI TESTA BADERNE D. 50	3		PDF AUSILIARIA - AUXILIARY PTO		
	73.1007.56	ANELLO DI TESTA BADERNE D. 55	3		94 99.3686.00	VITE M10x30 UNI 5931	8
37	73.2140.56	ANELLO PER MOLLA D. 45	3	D	99 73.1503.22	COPERCHIO CUSCINETTO APERTO	1
	73.2141.56	ANELLO PER MOLLA D. 50	3		100 90.3914.50	OR D. 75.87x2.62 NBR SH. 70 3300	1
	73.2142.56	ANELLO PER MOLLA D. 55	3		102 90.1950.00	ANELLO RAD. D. 90x110x12 - VITON	1
38	73.2141.82	ANELLO RASCHIATORE BADERNE D. 45	3	A-D	103 73.2157.54	DISPOSITIVO PRESA DI FORZA AUSILIARIA	1
	73.2145.82	ANELLO RASCHIATORE BADERNE D. 50	3	A-D	104 99.3671.00	VITE M10x25 UNI 5931	6
	73.2146.82	ANELLO RASCHIATORE BADERNE D. 55	3	A-D			
39	90.5675.00	BADERNE D. 45	3	A-D	97 62.30.00	SPINA CILINDRICA D. 10x24 UNI 6364	2
	90.5695.00	BADERNE D. 50	3	A-D	74 90.1010.00	ANELLO SEEGER D. 120	1
	90.5720.00	BADERNE D. 55	3	A-D	75 91.8599.00	CUSCINETTO A RULLI D. 55x120x29	1

17.3 MWNR pump

17.3.1 Operating instructions



The MWNR series pump has been designed to operate in environments with atmospheres that are not potentially explosive and for using salt water rich in particulate, therefore it is considered ideal for systems with fluid recirculation.

The durability of the piston seals is directly in relation to the percentage of the presence of solids in the fluid as regards both their size and their density.

For a long seal life we recommend a particulate grain size of no more than 200 micron and 20% max. in volume.

For more information and a general system layout, see par. 9.7.

17.3.2 Water temperature



The maximum permissible water temperature is 40°C. However, the pump can be used with water up to a temperature of 60°C, but only for short periods. In this case, it is best to consult the **Technical** or **Customer Service Departments**.

17.3.3 Maximum pressure and flow rate

The rated specifications stated in our catalogue are the maximum that can be obtained by the pump. Independently of the power used, the maximum pressure and rpm indicated in the specification label can never be exceeded unless upon prior formal authorisation by our **Technical** or **Customer Service Departments**.

17.3.4 Minimum rotating speed

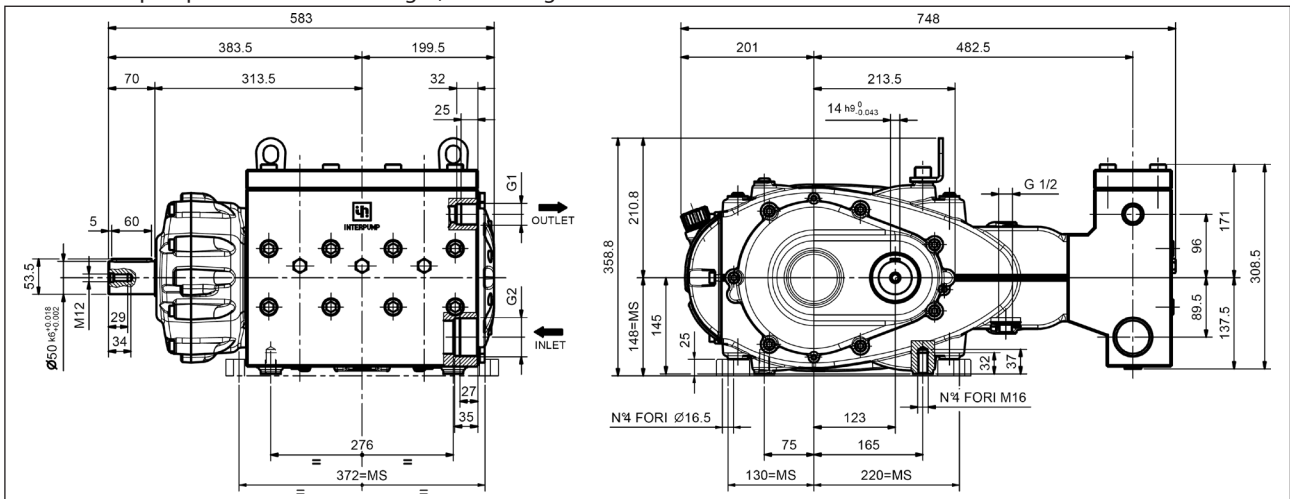
Any rotating speed other than that indicated in the performance table (see par. 17.3.5) must be expressly formally authorised by our **Technical** or **Customer Service Departments**.

17.3.5 Technical characteristics

Model	Rpm	Flow rate		Pressure		Power	
		l/min	Gpm	bar	psi	kW	HP
MW40NR	800	211	55.7	210	3045	84.6	115
	1500	211	55.7	210	3045	84.6	115
	1800	212	56	210	3045	85.3	116
	2200	213	56.3	210	3045	85.3	116
MW45NR	800	267	70.6	155	2247.5	73.5	100
	1500	267	70.6	155	2247.5	73.5	100
	1800	269	71	155	2247.5	73.5	100
	2200	270	71.3	155	2247.5	73.5	100
MW50NR	800	330	87.2	125	1812.5	73.5	100
	1500	330	87.2	125	1812.5	73.5	100
	1800	332	87.6	125	1812.5	73.5	100
	2200	333	88	125	1812.5	73.5	100
MW55NR	800	399	105.4	100	1450	73.5	100
	1500	399	105.4	100	1450	73.5	100
	1800	401	106	100	1450	73.5	100
	2200	403	106.5	100	1450	73.5	100

17.3.6 Dimensions and weight

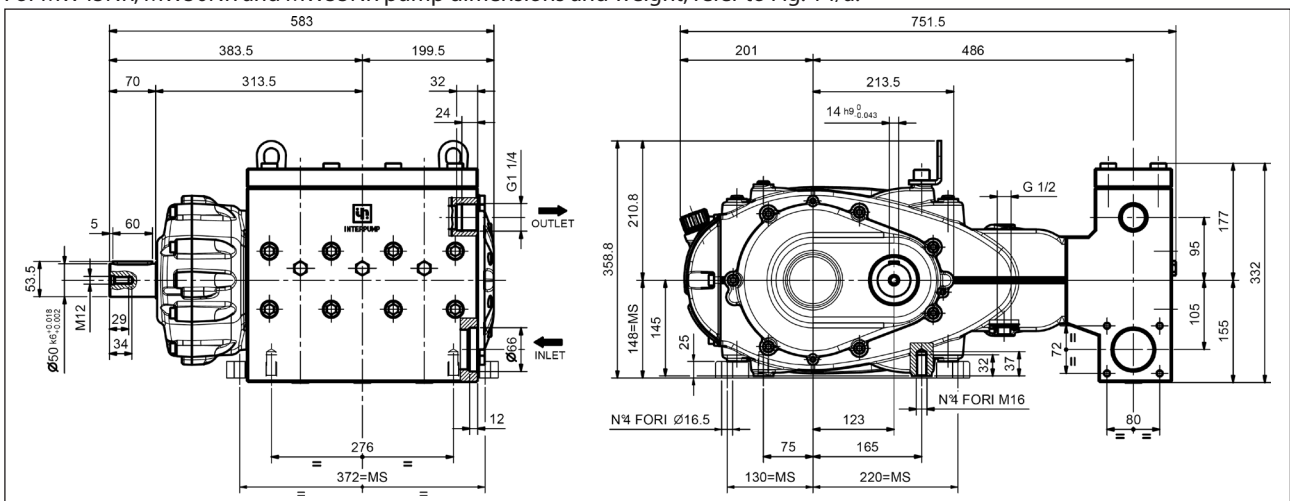
For MW40NR pump dimensions and weight, refer to Fig. 14.



Dry weight 260 kg.

Fig. 14

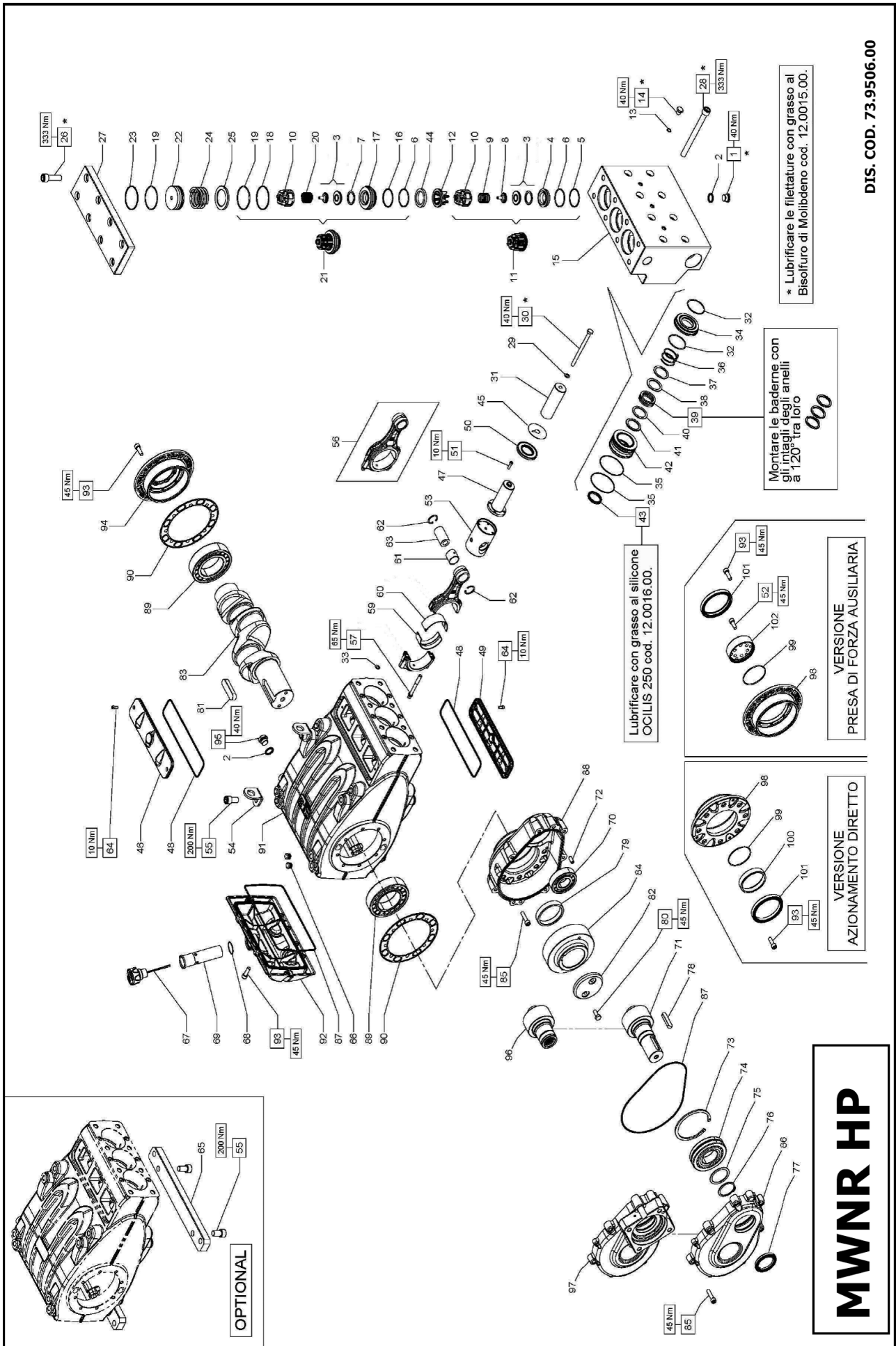
For MW45NR, MW50NR and MW55NR pump dimensions and weight, refer to Fig. 14/a.



Dry weight 260 kg.

Fig. 14/a

17.3.7 Exploded view



DIS. COD. 73.9506.00

KIT RICAMBIO – SPARE KIT

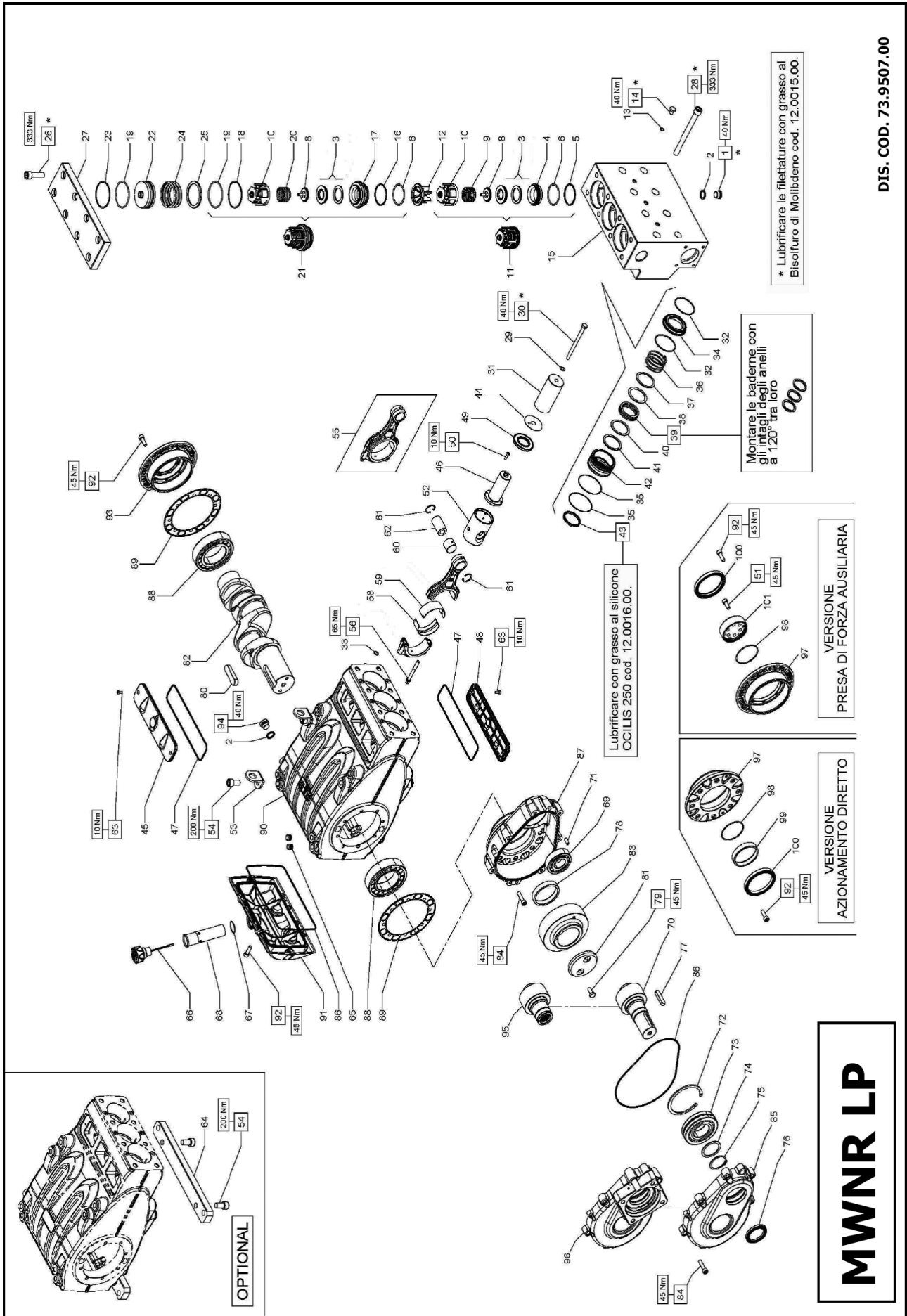
A	Kit tenute pompanti – Plunger packing kit
B	Kit valvole – Valves kit
C	Kit tenute complete – Complete seals kit
D	Kit bronzine bielle – Conrod bushing kit
E	Kit piedi di fissaggio – Mounting feet kit



Pratisoli

MWNR40

POS	CODE CODICE	DESCRIPTION DESCRIZIONE	KIT	NR. PCS.	POS	CODE CODICE	DESCRIPTION DESCRIZIONE	KIT	NR. PCS.	POS	CODE CODICE	DESCRIPTION DESCRIZIONE	KIT	NR. PCS.
1	98.2186.00	TAPPO G 1/2"x14		3	43	90.2828.00	ANELLO TEN. ALT. D. 40x48x5,5 LP	A-C	3	79	73.2105.89	ANELLO APPOGGIO CORONA		1
2	93.1971.00	RONDELLA CON TENUTA G 1/2"		5	44	73.2137.56	ANELLO DISTANZIALE SEDE VALVOLA		3	80	99.3667.00	VITE M10x25 UNI 5739		2
3	36.2088.01	VALVOLA SFERICA - COMPLETA		6	45	96.7355.00	ROSETTA D. 16x65x1		3	81	91.5110.00	LINGUETTA 22x14x80 UNI 6604		1
4	36.2067.66	SEDE VALVOLA D'ASPIRAZIONE		3	46	73.1500.22	COOPERCHIO ISPEZIONE CHIUSO	C	3	82	74.2132.55	FERMO CORONA		1
5	90.5260.00	ANELLO ANTIEST. D. 51.5x56x1,5		3	47	73.0503.36	STELO GUIDA PISTONE - FLANG.	C	3	83	73.0200.35	ALBERO A GOMITI C. 70		1
6	90.3890.00	OR D. 50.47x2,62 NBR SH. 90 3200		6	48	90.4148.00	OR D. 202.8x3,53 NBR SH. 70 4800		2		10.0770.35	CORONA Z45 R.1.875 - ELICOIDALE		1
8	36.2090.51	GUIDA VALVOLA INTERNA		6	49	73.1501.22	COOPERCHIO ISPEZIONE APERTO	C	1	84	10.0771.35	CORONA Z47 R.2.238 - ELICOIDALE		1
9	94.7600.00	MOLLA Dm. 28.3x30.7		3	50	90.1685.00	ANELLO RAD. D. 40x72x7/8,5	C	3		10.0772.35	CORONA Z49 R.2.722 - ELICOIDALE		1
10	36.2061.05	GUIDA VALVOLA		6	51	99.1884.00	VITE M6x20 UNI 5931		3	85	99.3711.00	VITE M10x40 UNI 5931		15
11	36.7151.01	GRUPPO VALVOLA D'ASPIRAZIONE		3	53	73.0504.43	GUIDA PISTONE - FLANG.	B	3	86	73.2101.13	COOPERCHIO RIDUTTORE		1
12	74.2106.51	DISTANZIALE GUIDA VALVOLA HP		3	54	73.0505.43	GUIDA PISTONE +1,0 - FLANG.	B	3	87	90.4150.00	OR D. 253.6x3,53 NBR SH. 70 41000		2
13	90.3584.00	OR D. 10.82x1,78 NBR SH. 90 2043		3	55	99.5131.00	VITE M16x30 UNI 5931	E	2	88	73.2100.13	SCATOLA RIDUTTORE		1
14	98.2046.00	TAPPO G 1/4"x13		3	56	73.0301.01	BIELLA - COMPLETA		2-4	89	91.8810.00	CUSCINETTO A RULLI D. 80x140x33		2
15	73.1204.56	TESTATA PER PISTONE D. 40		3	57	99.3788.00	VITE SERRAGGIO BIELLA	C	6	91	73.0100.13	CARTER POMPA		1
16	90.5265.00	ANELLO ANTIEST. D. 51.7x56,2x1,5		3	59	90.9284.00	SEMIBOCOLA TESTA BIELLA - INF.	D	3	92	73.1600.22	COOPERCHIO POSTERIORE CARTER		1
17	36.2069.66	SEDE VALVOLA DI MANDATA		3	60	90.9285.00	SEMIBOCOLA TESTA BIELLA +0,25 - INF.	D	3	93	99.3685.00	VITE M10x30 UNI 5931		14
18	90.5276.00	ANELLO ANTIEST. D. 67.7x72x1,5		3		90.9280.00	SEMIBOCOLA TESTA BIELLA - SUP.	D	1	94	73.1502.22	COOPERCHIO CUSCINETTO		1
19	90.3911.00	OR D. 66.35x2,62 NBR SH. 70 3262		6		90.9282.00	SEMIBOCOLA TESTA BIELLA +0,50 - SUP.	D	3	95	98.2181.00	TAPPO G 1/2"x13		2
20	90.7605.00	MOLLA Dm. 28,5x32		3						CON SISTEMA FLUSHING - WITH FLUSHING SYSTEM				
21	36.7153.01	GRUPPO VALVOLA DI MANDATA		3						CON MOTORE IDRAULICO - WITH HYDRAULIC MOTOR				
22	78.2158.56	TAPPO VALVOLA DI MANDATA HP		3						CON MOTORE IDRAULICO - WITH HYDRAULIC MOTOR				
23	90.5280.00	ANELLO ANTIEST. D. 67.7x72,2x1,5		3	61	90.9158.00	BOCCOLA PIEDE BIELLA	B-C	3		10.0794.55	PIGNONE Z18 R.2.722 - ELICOIDALE		1
24	94.7749.00	MOLLA Dm. 58x45,4		3	62	90.0690.00	ANELLO SEEGER D. 32		6	96	10.0773.55	PIGNONE Z24 R.1.875 - ELICOIDALE		1
25	78.2159.91	ANELLO SEDE VALVOLA DI MANDATA		3	63	97.7440.00	SPINOTTO D. 32x55		3		10.0774.55	PIGNONE Z21 R.2.238 - ELICOIDALE		1
26	99.5147.00	VITE M16x55 UNI 5931		8	64	99.1838.00	VITE M6x14 UNI 5931		4	97	73.2155.13	COOPERCHIO RIDUTTORE HYDRAULIC PACK		1
27	73.2123.56	COOPERCHIO VALVOLE		1	65	73.2000.64	PIEDINO POMPA	E	2	AZIONAMENTO DIRETTO - DIRECT DRIVE				
28	99.5222.00	VITE M16x180 UNI 5931		8	66	98.2060.00	TAPPO PER FORO D. 15 - TTM18		6	93	99.3685.00	VITE M10x30 UNI 5931		8
29	96.7105.00	ROSETTA D. 10x18x0,9		3	67	98.2335.00	TAPPO CON ASTA G 1"		1	98	73.1503.22	COOPERCHIO CUSCINETTO APERTO		1
30	99.3830.00	VITE M10x140 UNI 5737		3	68	90.3616.00	OR D. 34,65x1,78 NBR SH. 70 2137	C	1	99	90.3914.50	OR D. 75.87x2,62 NBR SH. 70 3300		1
31	73.0402.09	PISTONE D. 40		3	69	73.2102.95	TUBO PER TAPPO CARICO OLIO G 1"		1	100	73.2156.54	ANELLO PER AZIONAMENTO DIRETTO		1
32	90.3898.00	OR D. 56,82x2,62 NBR SH. 70 3225		6	70	91.8540.00	CUSCINETTO A RULLI D. 40x90x23	A-C	1	101	90.1950.00	ANELLO RAD. D. 90x110x12 - VITON		1
33	90.3825.00	OR D. 10.78x2,62 NBR SH. 70 3043		6		10.0767.35	PIGNONE Z24 R.1.875 - ELICOIDALE			PDF AUSILIARIA - AUXILIARY PTO				
34	73.1008.56	ANELLO DI TESTA BADERNE D. 40		3	71	10.0768.35	PIGNONE Z21 R.2.238 - ELICOIDALE		1	52	99.3671.00	VITE M10x25 UNI 5931		6
35	90.3710.00	OR D. 81x2 NBR SH. 70		6		10.0769.35	PIGNONE Z18 R.2.722 - ELICOIDALE	A-C	6	93	99.3685.00	VITE M10x30 UNI 5931		8
36	94.7720.00	MOLLA Dm. 47x30		3	72	97.6230.00	SPINA CILINDRICA D. 10x24 UNI 6364		2	98	73.1503.22	COOPERCHIO CUSCINETTO APERTO		1
37	73.2161.56	ANELLO PER MOLLA D. 40		3	73	90.1010.00	ANELLO SEEGER D. 120		1	99	90.3914.50	OR D. 75.87x2,62 NBR SH. 70 3300		1
38	73.2143.82	ANELLO RASCHIATORE BADERNE D. 40		3	74	91.8599.00	CUSCINETTO A RULLI D. 55x120x29	A-C	1	101	90.1950.00	ANELLO RAD. D. 90x110x12 - VITON		1
39	90.5650.00	BADERNE D. 40		3	75	73.2104.55	ANELLO APPOGGIO CUSCINETTO	A-C	1	102	73.2157.54	DISPOSITIVO PRESA DI FORZA AUSILIARIA		1
40	90.5210.00	ANELLO ANTIEST. D. 40x53x2		3	76	90.0810.00	ANELLO SEEGER D. 55 UNI 7435	A-C	3					
41	73.2165.56	ANELLO DI SUPPORTO D. 40		3	77	90.1724.00	ANELLO RAD. D. 55x75x8	C	1					
42	73.2169.56	SUPPORTO BADERNE D. 40		3	78	91.5005.00	LINGUETTA 14x9x60 UNI 6604		1					



DIS. COD. 73.9507.00

VERSIONE PRESA DI FORZA AUSILIARIA

VERSIONE AZIONAMENTO DIRETTO

MWNR LP

OPTIONAL

KIT RICAMBIO – SPARE KIT

A	Kit tenute pompanti – Plunger packing kit	MWNR45	MWNR50	MWNR55
B	Kit valvole – Valves kit	KIT 2163	KIT 2164	KIT 2165
C	Kit tenute complete – Complete seals kit	KIT 2167	KIT 2168	KIT 2169
D	Kit bronzine bielle – Conrod bushing kit	KIT 2150 - 2151 (+0,25) - 2153 (+0,50)		
E	Kit piedi di fissaggio – Mounting feet kit	KIT 2152		



POS	CODE CODICE	DESCRIZIONE DESCRIZIONE	NR. PCS.	KIT	POS	CODE CODICE	DESCRIZIONE DESCRIZIONE	NR. PCS.	KIT	NR. PCS.	DESCRIZIONE DESCRIZIONE	KIT	NR. PCS.
1	98.2186.00	TAPPO G 1/2"x14	3		39	90.5675.00	BADERNE D. 45	3	A-C	71	97.6230.00	SPINA CILINDRICA D. 10x24 UNI 6364	2
2	93.1971.00	RONDELLA CON TENUTA G 1/2"	5		40	90.5235.00	ANELLO ANTIEST. D. 45x58x2	3	A-C	72	90.1010.00	ANELLO SEEGER D. 120	1
3	36.2087.01	VALVOLA SFERICA - COMPLETA	6		41	90.5243.00	ANELLO ANTIEST. D. 50x63x2	3	A-C	73	91.8599.00	CUSCINETTO A RULLI D. 55x120x29	1
4	36.2066.66	SEDE VALVOLA D'ASPIRAZIONE	3	C	42	90.5266.00	ANELLO ANTIEST. D. 55x68x2	3	A-C	74	73.2104.55	ANELLO APOGGIO CUSCINETTO	1
5	90.5270.00	ANELLO ANTIEST. D. 61.2x67x2	3	C	43	73.2167.56	ANELLO DI SUPPORTO D. 45	3	A-C	75	90.0810.00	ANELLO SEEGER D. 75	1
6	90.4105.00	OR D. 59.62x3.53 NBR SH. 70 4237	6		44	73.2171.56	ANELLO DI SUPPORTO D. 50	3		76	90.1724.00	ANELLO RAD. D. 55x75x8	1
7	36.2089.51	GUIDA VALVOLA INTERNA	6		45	73.2172.56	SUPPORTO BADERNE D. 55	3		77	91.5005.00	LINGUETTA 14x9x60 UNI 6604	1
8	94.7698.00	MOLLA Dm. 41.5x37.9	3		46	90.2846.00	ANELLO TEN. ALT. D. 45x56x5.5 LP	3	A-C	78	73.2105.89	ANELLO APOGGIO CORONA	1
9	36.2060.05	GUIDA VALVOLA D'ASPIRAZIONE	6		47	90.2860.00	ANELLO TEN. ALT. D. 50x58x5.5 LP	3	A-C	79	99.3667.00	VITE M10x25 UNI 5739	2
10	36.7150.01	GRUPPO VALVOLA D'ASPIRAZIONE	3	B	48	90.2870.00	ANELLO TEN. ALT. D. 55x63x5.5 LP	3	A-C	80	91.5110.00	LINGUETTA 22x14x80 UNI 6604	1
11	90.3584.00	OR D. 10.82x1.78 NBR SH. 90 2043	3	B	49	96.7355.00	ROSETTA D. 16x65x1	3		81	74.2132.55	FERMO CORONA	1
12	98.2046.00	TAPPO G 1/4"x13 - INOX	3		50	73.0504.43	GUIDA PISTONE - FLANG.	3		82	73.0200.35	ALBERO A GOMITI C.70	1
13	90.5273.00	ANELLO ANTIEST. D. 61.4x67,2x1.5	3	C	51	73.0505.43	GUIDA PISTONE +0,1 - FLANG.	3		83	10.0770.35	CORONA Z45 R1.875 - ELICOIDALE	1
14	36.2068.66	SEDE VALVOLA MANDATA	3		52	73.0504.43	GUIDA PISTONE - FLANG.	3		84	10.0771.35	CORONA Z47 R2.238 - ELICOIDALE	1
15	73.1205.56	TESTATA PER PISTONE D. 45-50-55	1		53	96.7355.00	ROSETTA D. 16x65x1	3		85	10.0772.35	CORONA Z49 R2.722 - ELICOIDALE	1
16	90.5273.00	ANELLO ANTIEST. D. 61.4x67,2x1.5	3	C	54	73.1500.22	COPERCHIO ISPEZIONE CHIUSO	3		86	99.3711.00	VITE M10x40 UNI 5931	15
17	36.2068.66	SEDE VALVOLA MANDATA	3		55	73.0503.36	STELLO GUIDA PISTONE - FLANG.	3		87	73.2101.13	COPERCHIO RIDUTTORE	1
18	90.4134.00	OR D. 75.8x3.53 NBR SH. 70 4300	6	B-C	56	90.4148.00	OR D. 202,8x3,53 NBR SH. 70 4800	3	C	88	90.4150.00	OR D. 253.6x3.53 NBR SH. 70 41000	C
19	94.7700.00	MOLLA Dm. 41.5x41,1	3		57	73.1501.22	COPERCHIO ISPEZIONE APERTO	3		89	73.2100.13	SCATOLA RIDUTTORE	1
20	36.7152.01	GRUPPO VALVOLA DI MANDATA	3	B	58	90.1685.00	ANELLO RAD. D. 40x72x7/8,5	3	C	90	91.8810.00	CUSCINETTO A RULLI D. 80x140x33	C
21	73.2136.56	TAPPO VALVOLA DI MANDATA	3	B-C	59	99.1884.00	VITE M6x20 UNI 5931	3		91	73.2103.84	GUARNIZIONE LATERALE	2
22	90.5293.00	ANELLO ANTIEST. D. 77.5x83,2x1.5	3		60	73.0504.43	GUIDA PISTONE - FLANG.	3		92	73.0100.13	CARTER POMPA	1
23	94.8001.01	MOLLA Dm. 75x49,6	3		61	73.0505.43	GUIDA PISTONE +0,1 - FLANG.	3		93	73.1600.22	COPERCHIO POSTERIORE CARTER	1
24	73.2138.91	ANELLO SEDE VALVOLA DI MANDATA	3		62	73.0505.43	GUIDA PISTONE +0,1 - FLANG.	3		94	99.3685.00	VITE M10x30 UNI 5931	14
25	99.5147.00	ANELLO SEDE VALVOLA DI MANDATA	8		63	73.2106.74	STAFFA DI SOLLEVAMENTO	2	E	95	73.1502.22	COPERCHIO CUSCINETTO	1
26	90.5293.00	ANELLO ANTIEST. D. 77.5x83,2x1.5	3		64	99.5131.00	VITE M16x30 UNI 5931	2		96	98.2181.00	TAPPO G 1/2"x13	2
27	73.2123.56	COPERCHIO VALVOLE	1		65	73.0301.01	BIELLA - COMPLETA	3		CON SISTEMA FLUSHING - WITH FLUSHING SYSTEM			
28	99.5222.00	VITE M16x180 UNI 5931	8		66	99.3788.00	VITE SERRAGGIO BIELLA	6		CON MOTORE IDRAULICO - WITH HYDRAULIC MOTOR			
29	96.7105.00	ROSETTA D. 10x18x0,9	3		67	90.9284.00	SEMIBOCCOLA TESTA BIELLA - INF.	3	D	97	10.0794.55	PIGNONE Z18 R.2.722 - ELICOIDALE	1
30	99.3830.00	VITE M10x140 UNI 5737	3		68	90.9285.00	SEMIBOCCOLA TESTA BIELLA +0,25 - INF.	3	D	98	10.0773.55	PIGNONE Z24 R.1.875 - ELICOIDALE	1
31	73.0403.09	PISTONE D. 45x117	3		69	90.9288.00	SEMIBOCCOLA TESTA BIELLA - SUP.	3	D	99	10.0774.55	PIGNONE Z21 R.2.238 - ELICOIDALE	1
32	73.0404.09	PISTONE D. 50x117	3		70	90.9281.00	SEMIBOCCOLA TESTA BIELLA +0,25 - SUP.	3	D	AZIONAMENTO DIRETTO - DIRECT DRIVE			
33	90.3903.00	OR D. 60.0x2,62 NBR SH. 70 3237 - MWNR45	6	A-C	60	90.9158.00	ROCCOLA PIEDI BIELLA	3		92	99.3685.00	VITE M10x30 UNI 5931	8
34	90.3913.30	OR D. 69.52x2,62 NBR SH. 70 3275	6	A-C	61	90.0690.00	ANELLO SEEGER D. 32	3		93	73.1503.22	COPERCHIO CUSCINETTO APERTO	1
35	90.3825.00	OR D. 10.78x2,62 NBR SH. 70 3043	6	A-C	62	97.7440.50	SPINOTTO D. 32x55	3		94	90.3914.50	OR D. 75.87x2,62 NBR SH. 70 3300	1
36	73.1009.56	ANELLO DI TESTA BADERNE D. 45	3		63	99.1838.00	VITE M6x14 UNI 5931	4		95	73.2156.54	ANELLO PER AZIONAMENTO DIRETTO	1
37	73.1010.56	ANELLO DI TESTA BADERNE D. 50	3		64	73.2000.64	TAPPO PER FORO D. 15 - TTN18	2	E	100	90.1950.00	ANELLO RAD. D. 90x110x12 - VITON	1
38	73.1011.56	ANELLO DI TESTA BADERNE D. 55	3		65	98.2060.00	PEDANO POMPA	6		PDF AUSILIARIA - AUXILIARY PTO			
	90.3710.00	OR D. 81x2	6	A-C	66	98.2335.00	TAPPO CON ASTA G 1"	1	C	51	99.3671.00	VITE M10x25 UNI 5931	6
	94.7770.00	MOLLA Dm. 61x35 - MWNR55	3		67	90.3616.00	TUBO PER TAPPO CARICO OLIO G 1"	1		52	99.3685.00	VITE M10x30 UNI 5931	8
	94.7735.00	MOLLA Dm. 54x38,5	3		68	73.2162.56	ANELLO PER MOLLA D. 45	3		53	73.1503.22	COPERCHIO CUSCINETTO APERTO	1
	73.2162.56	ANELLO PER MOLLA D. 45	3		69	73.2102.95	TUBO PER TAPPO CARICO OLIO G 1"	1		54	90.3914.50	OR D. 75.87x2,62 NBR SH. 70 3300	1
	73.2163.56	ANELLO PER MOLLA D. 50	3		70	91.8540.00	CUSCINETTO A RULLI D. 40x90x23	1		55	90.1950.00	ANELLO RAD. D. 90x110x12 - VITON	1
	73.2164.56	ANELLO PER MOLLA D. 55	3							101	73.2157.54	DISPOSITIVO PRESA DI FORZA AUSILIARIA	1
	73.2144.82	ANELLO RASCHIATORE BADERNE D. 45	A-C										
	73.2145.82	ANELLO RASCHIATORE BADERNE D. 50	A-C										
	73.2146.82	ANELLO RASCHIATORE BADERNE D. 55	A-C										

17.4 MWF pump

17.4.1 Operating instructions



The MWF pump has been designed to operate in environments with atmospheres that are not potentially explosive and it is ideal for pumping aggressive, poorly lubricating or abrasive fluids. Other liquids can be used only upon formal approval by the **Technical** or **Customer Service Departments**.

17.4.2 Water temperature



The maximum permissible fluid temperature is 60°C. For special cases it is best to contact our **Technical** or **Customer Service Departments**.

17.4.3 Maximum pressure and flow rate

The rated specifications stated in our catalogue are the maximum that can be obtained by the pump. Independently of the power used, the maximum pressure and rpm indicated in the specification label can never be exceeded unless upon prior formal authorisation by our **Technical** or **Customer Service Departments**.

17.4.4 Minimum rotating speed

Any rotating speed other than that indicated in the performance table (see par. 17.4.5) must be expressly formally authorised by our **Technical** or **Customer Service Departments**.

17.4.5 Technical characteristics

For the technical characteristics of MW36-F and MW40-F pumps, refer to table 5 for MW pumps.

17.4.6 Dimensions and weight

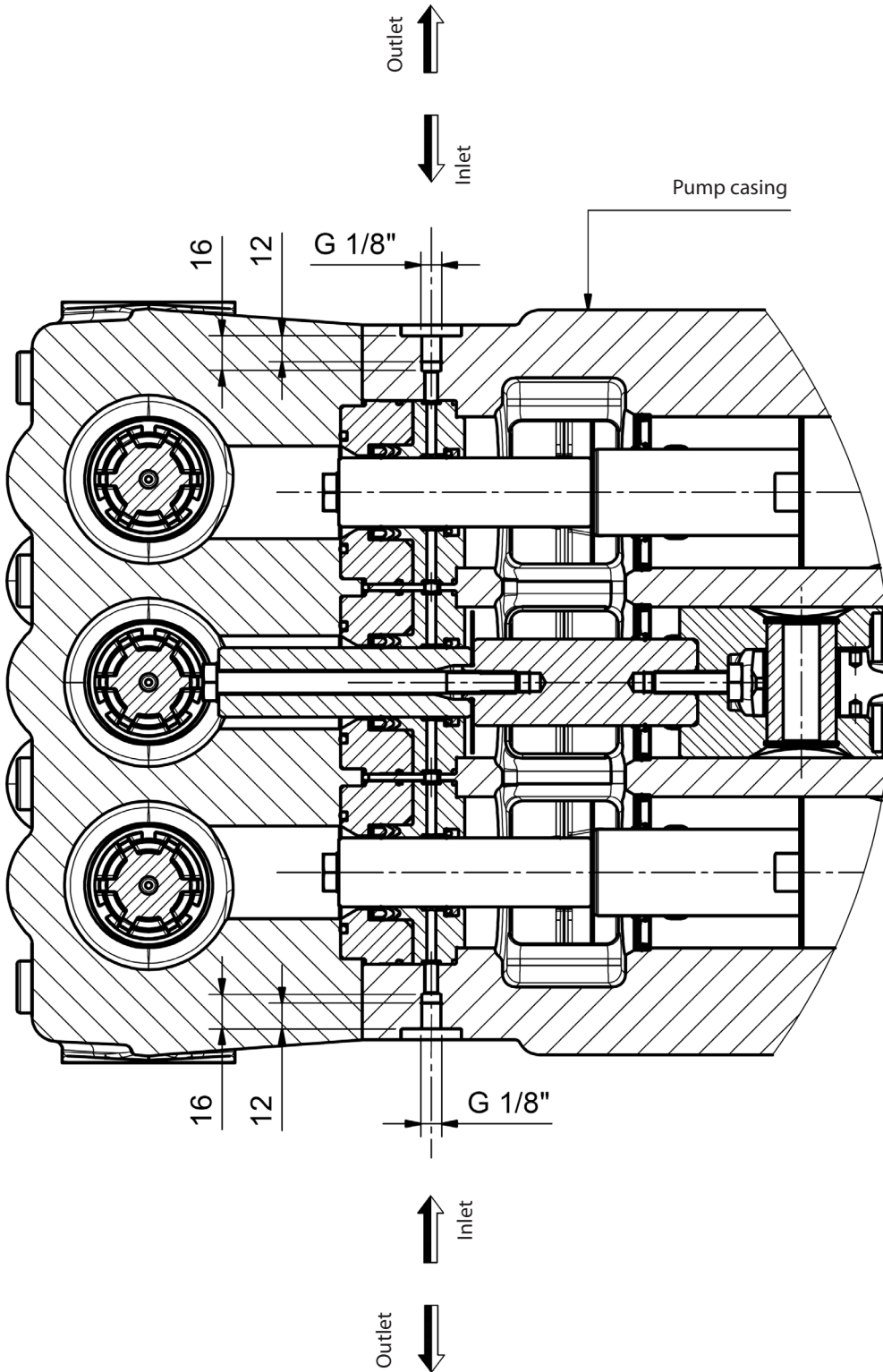
For the dimensions and weight of the MW36-F and MW40-F pumps, refer to the diagram of the MW pump, Fig. 2.

17.4.7 Minimum rotating speed

For the exploded drawing and list of spare parts for the MW36-F and MW40-F pumps, refer to the exploded view of the MW H.P. pump on page 16.

17.4.8 Flushing circuit diagram of use

Adhere to the following values for proper system operation:
 minimum circuit flow rate 8 l/min, maximum fluid pressure 6 bar



17.5 MWM pump

17.5.1 Operating instructions



The MWM pump has been designed to operate in environments with atmospheres that are not potentially explosive and to operate with a high percentage of dense fluids, whose recommended maximum value of density is equal to ~ 1.05 kg/l.

17.5.2 Water temperature



The maximum permissible fluid temperature is 30°C. However, the pump can be used with fluid up to a temperature of 40°C, but only for short periods. In this case, it is best to consult the **Technical** or **Customer Service Departments**.

17.5.3 Maximum pressure and flow rate

The rated specifications stated in our catalogue are the maximum that can be obtained by the pump. Independently of the power used, the maximum pressure and rpm indicated in the specification label can never be exceeded unless upon prior formal authorisation by our **Technical** or **Customer Service Departments**.

17.5.5 Technical characteristics

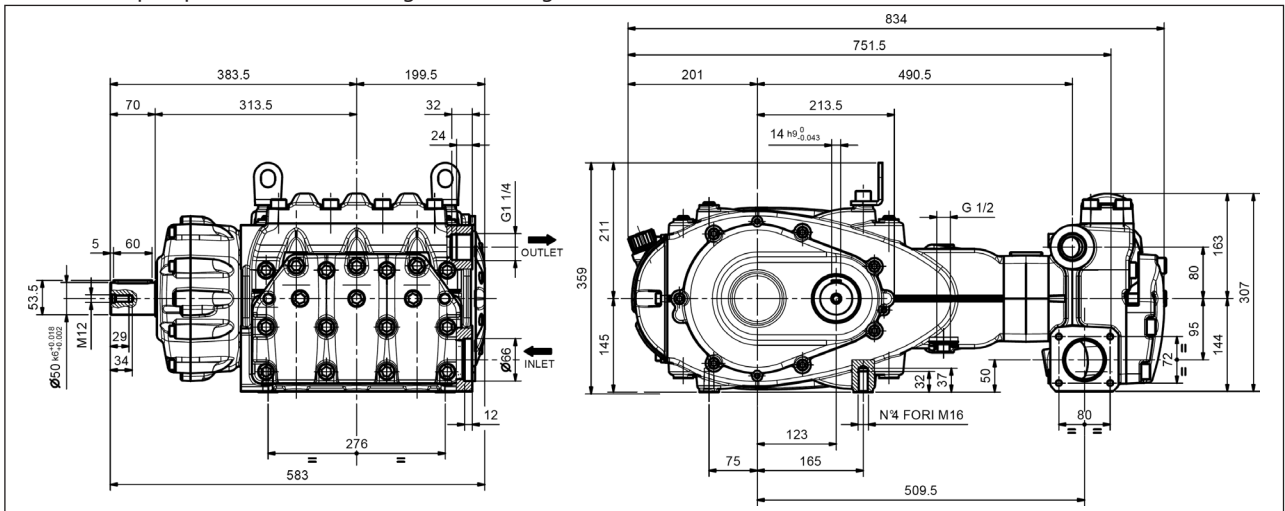
Model	Rpm	Flow rate		Pressure		Power	
		l/min	Gpm	bar	psi	kW	HP
MW55-M	1300	238	62.9	100	1450	44	60

17.5.6 Dimensions and weight

For MW55-M pump dimensions and weight, refer to Fig. 15.

17.5.4 Minimum rotating speed

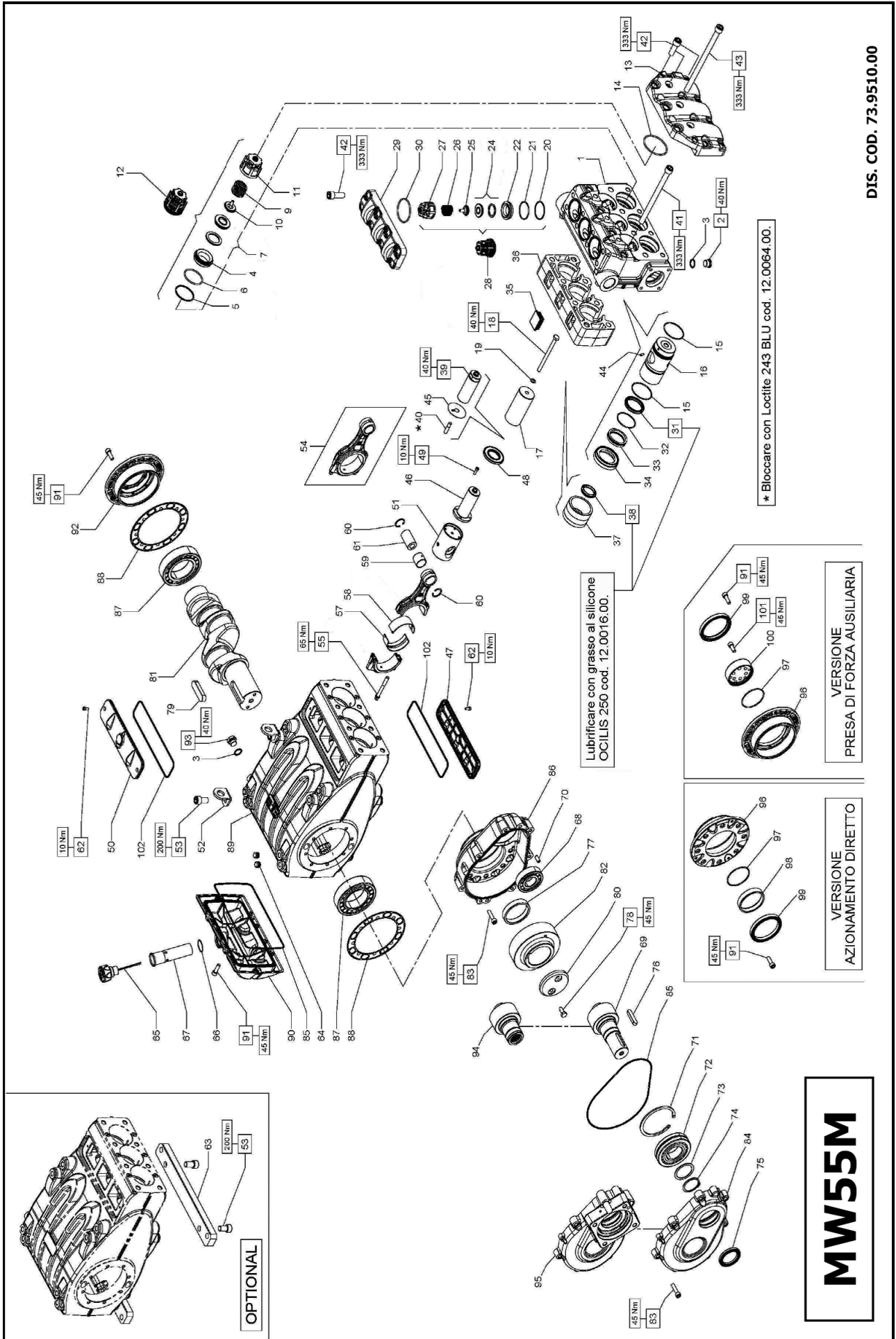
Any rotating speed other than that indicated in the performance table (see par. 17.5.5) must be expressly formally authorised by our **Technical** or **Customer Service Departments**.



Dry weight 270 kg.

Fig. 15

17.5.7 Exploded view



DIS. COD. 73-9510.00

KIT RICAMBIO – SPARE KIT

	MW55M
A	Kit tenute pompanti – Plunger packing kit
B	Kit valvole aspirazione – Suction valves kit
C	Kit valvole di mandata – Outlet valves kit
D	Kit tenute complete – Complete seals kit
E	Kit bronzine bielle – Conrod bushing kit
F	Kit piedi di fissaggio – Mounting feet kit



POS	CODE CODICE	DESCRIPTION DESCRIZIONE	NR. PCS.	POS	CODE CODICE	DESCRIPTION DESCRIZIONE	NR. PCS.	NR. PCS.	DESCRIPTION DESCRIZIONE	KIT	DESCRIPTION DESCRIZIONE	NR. PCS.	DESCRIPTION DESCRIZIONE	KIT	NR. PCS.
1	73.1207.15	TESTATA PER PISTONE D. 55	1	40	95.8280.00	VITE PRIGIONIERA M10x25 UNI 5909	3	74	90.0810.00	ANELLO SEEGER D. 55		1			1
	73.1210.15	TESTATA PER PISTONE D. 55 - NPT		41	99.5226.00	VITE M16x220 UNI 5931	4	75	90.1724.00	ANELLO RAD. D. 55x75x8	D	1		D	1
2	98.2185.00	TAPPO G 1/2"x14	3	42	99.5142.00	VITE M16x45 UNI 5931	18	76	91.5005.00	LINGUETTA 14x9x60 UNI 6604		1			1
3	96.7514.00	ROSETTA D. 21.5x27x1.5	5	43	99.5230.00	VITE M16X260 UNI 5931	4	77	73.2105.89	ANELLO APPOGGIO CORONA		1			1
4	36.2066.66	SEDE VALVOLA D'ASPIRAZIONE	3	44	97.6741.00	SPINA ELASTICA D. 54x16	3	78	99.3667.00	VITE M10x25 UNI 5739		1			1
5	90.5270.00	ANELLO ANTIEST. D. 61.2x67x2	3	45	96.7355.00	ROSETTA D. 16x65x1	3	79	91.5110.00	LINGUETTA 22x14x80 UNI 6604		1			1
6	90.4105.00	OR Ø 59.62x3.53 (4237)	3	46	73.0503.36	STELO GUIDA PISTONE - FLANG.	3	80	74.2132.55	FERMO CORONA		1			1
7	36.2087.01	VALVOLA SFERICA - COMPLETA	3	47	73.1501.22	COPERCHIO ASPIRAZIONE APERTO	3	81	73.0200.35	ALBERO A GOMITI C:70		1			1
9	94.7698.00	MOLLA Dm. 41.5x37.9	3	48	90.1685.00	ANELLO RAD. D. 40x72x7/8,5	3	82	10.0772.35	CORONA Z49 R.2.722 - ELICOIDALE		1			1
10	36.2089.51	GUIDA VALVOLA INTERNA	3	49	99.1884.00	VITE M6x20 UNI 5931	3	83	99.3710.00	COPERCHIO RIDUTTORE		1			1
11	36.2060.05	GUIDA VALVOLA D'ASPIRAZIONE	3	50	73.1500.22	COPERCHIO ISPEZIONE CHIUSO	1	84	73.2101.13	COPERCHIO RIDUTTORE		2			15
12	36.7150.01	GRUPPO VALVOLA D'ASPIRAZIONE	3	51	73.0504.43	GUIDA PISTONE - FLANG.	3	85	90.4150.00	OR D. 253,6x3,53 NBR SH. 70 41000	D	2		D	2
13	90.4137.00	COPERCHIO VALVOLA D'ASPIRAZIONE	1	52	73.2106.74	STAFFA DI SOLLEVAMENTO	2	86	91.8810.00	SCATOLA RIDUTTORE		1			1
14	73.2209.15	OR D. 78.97x3.53 NBR SH. 70 4312	6	53	99.5130.00	VITE M16x30 UNI 5931	2-4	87	73.2100.13	CUSCINETTO A RULLI D. 80x140x33		2			2
15	90.3913.00	OR D. 67.95x2.62 NBR SH. 70 3268	3	54	73.0301.01	BIELLA - COMPLETA	3	88	73.2103.84	GUARNIZIONE LATERALE		1			1
16	73.2208.56	BOCCOLA PORTA GUARNIZIONE	3	55	99.3788.00	VITE SERRAGGIO BIELLA	6	89	73.0100.13	CARTER POMPA	D	2		D	2
17	73.0405.09	PISTONE D. 55x117	3	56	90.9280.00	SEMIBOCCOLA TESTA BIELLA - INF.	E	90	73.1600.22	COPERCHIO POSTERIORE CARTER		1			1
18	99.3830.00	VITE M10x140 UNI 5737	3	57	90.9284.00	SEMIBOCCOLA TESTA BIELLA +0,25 - INF.	E	91	99.3686.00	VITE M10x30 UNI 5931		1			14
19	96.7105.00	ROSETTA D. 10x18x0.9 - INOX+PTFE	3	58	90.9285.00	SEMIBOCCOLA TESTA BIELLA +0,50 - INF.	E	92	73.1502.22	COPERCHIO LATERALE		1			1
20	90.5260.00	ANELLO ANTIEST. D. 51.5x56x1.5	3	59	90.9283.00	SEMIBOCCOLA TESTA BIELLA - SUP.	E	93	98.2187.00	TAPPO G 1/2"x10 TE27 ZINC.		1			1
21	90.3890.00	OR D. 50.47x2.62 NBR SH. 70 3200	3	60	90.9282.00	SEMIBOCCOLA TESTA BIELLA +0,50 - SUP.	E	94	90.4148.00	OR D. 202.8x3.53 NBR SH. 70 4800		2			2
22	36.2067.66	SEDE VALVOLA DI MANDATA	3	61	90.9158.00	BUSSOLA PIEDE BIELLA	E	95	10.0794.55	PIGNONE Z18 R.2.722 - ELICOIDALE		1			1
24	36.2088.01	VALVOLA SFERICA - COMPLETA	3	62	90.0690.00	ANELLO SEEGER D. 32	E	96	73.2155.13	COPERCHIO RIDUTTORE H.PACK		1			1
25	36.2090.51	GUIDA VALVOLA INTERNA	3	63	97.7440.00	SPINOTTO D. 32x55	E	97	99.3686.00	VITE M10x30 UNI 5931		8			8
26	94.7605.00	MOLLA Dm. 28.5x32	3	64	99.1837.00	VITE M6x14 UNI 5931	E	98	73.1503.22	COPERCHIO CUSCINETTO APERTO		1			1
27	36.2061.05	GUIDA VALVOLA DI MANDATA	3	65	73.2000.64	PIEDINO POMPA	E	99	90.1950.00	ANELLO RAD. D. 90x110x12		1			1
28	36.2077.01	GRUPPO VALVOLA DI MANDATA	3	66	98.2060.00	TAPPO PER FORO D. 15	F	100	73.2157.54	DISPOSITIVO PTO AUSILIARIA		1			1
29	73.2109.15	COPERCHIO VALVOLA DI MANDATA	1	67	98.2335.00	TAPPO CARICO OLIO G 1"	F	101	99.3671.00	VITE M10x25 UNI 5931		6			6
30	90.4120.00	OR D. 68.26x3.53 NBR SH. 70 171	3	68	73.2102.95	TUBO PER TAPPO CARICO OLIO G 1"	F	102	MOTORE IDR. SAE-C - SAE-C HYDR. MOTOR DRIVE						
31	90.2872.00	ANELLO TEN. ALT. D. 55x67x8.4 HP	3	69	91.8540.00	CUSCINETTO A RULLI D. 40x90x23	F	103	PDF AUSILIARIA - AUXILIARY PTO						
32	90.3905.00	OR D. 61.6x2.62 NBR SH. 70 3243	3	70	90.0769.35	PIGNONE Z18 R.2.722 - ELICOIDALE	F	104							
33	73.2207.70	ANELLO GUIDA PISTONE	3	71	90.1010.00	ANELLO SEEGER D. 120	F	105							
34	73.2206.56	BOCCOLA CENTRAGGIO TESTATA	3	72	91.8599.00	CUSCINETTO A RULLI D. 55x120x29	F	106							
35	98.2436.00	TAPPO D. 47x37x12.5	3	73	73.2104.55	ANELLO APPOGGIO CUSCINETTO	F	107							
36	73.2210.20	DISTANZIALE TESTATA	1												
37	73.2205.70	SUPPORTO RASCHIATORE	3												
38	90.2831.00	ANELLO RASCHIATORE D. 40x53x5.5	3												
39	73.2204.56	DISTANZIALE PISTONE	3												

18 DECLARATION OF INCORPORATION

DECLARATION OF INCORPORATION

(In accordance with Annex II of European Directive 2006/42/EC)

The manufacturer **INTERPUMP GROUP S.p.A. - Via E. Fermi, 25 - 42049 - S. ILARIO D'ENZA - Italy** **DECLARES** that the product identified and described as follows:

Name: Pump
Type: Reciprocating plunger pump for high pressure water
Trademark: INTERPUMP GROUP
Model: MW, MWN, MWR, MWNR, MWF, MWM series

Is found to comply with the Machinery Directive 2006/42/EC
Standards applied: UNI EN ISO 12100:2010 - UNI EN 809:2000

The pump identified above meets all the essential safety and health protection requirements as listed in section 1 of Annex I of the Machinery Directive:

1.1.2 - 1.1.3 - 1.1.5 - 1.3.1 - 1.3.2 - 1.3.3 - 1.3.4 - 1.5.4 - 1.5.5 - 1.6.1 - 1.7.1 - 1.7.2 - 1.7.4 - 1.7.4.1 - 1.7.4.2 and the relevant technical documentation has been compiled in accordance with Annex VII B.

In addition, the manufacturer undertakes to make available, following a reasoned request, a copy of the relevant technical pump documentation in the manner and terms to be defined.

The pump should not be put into service until the plant to which the pump is to be incorporated has been declared in accordance with the provisions of the relevant directives and/or standards.

Person authorized to compile the technical file

Name: Maurizio Novelli
Address: INTERPUMP GROUP S.p.a. - Via E. Fermi, 25 -
42049 - S- ILARIO D'ENZA (RE) - Italy

Person authorized to draw up the declaration:
Reggio Emilia - December 2012

CEO Ing. Paolo Marinsek

Signed:



Sommaire

1	INTRODUCTION	86
2	DESCRIPTION DES SYMBOLES	86
3	SÉCURITÉ	86
3.1	Mises en garde générales sur la sécurité	86
3.2	Protections essentielles du système à haute pression	86
3.3	Sécurité durant le travail	86
3.4	Normes de comportement pour l'utilisation des lances	87
3.5	Sécurité lors de l'entretien du système	87
4	IDENTIFICATION DE LA POMPE	87
5	CARACTÉRISTIQUES TECHNIQUES	88
6	DIMENSIONS ET POIDS	88
7	INDICATIONS POUR L'UTILISATION	89
7.1	Température de l'eau	89
7.2	Débit et pression maximums	89
7.3	Régime minimum de rotation	89
7.4	Émission sonore	89
7.5	Vibrations	89
7.6	Marques et types d'huiles préconisés	89
8	PRISES ET CONNEXIONS	91
9	INSTALLATION DE LA POMPE	91
9.1	Installation	91
9.2	Sens de rotation	91
9.3	Changement de version et mise en place du réducteur	92
9.4	Raccordements hydrauliques	92
9.5	Alimentation de la pompe	92
9.6	Ligne d'aspiration	92
9.7	Filtration	93
9.8	Ligne de refoulement	94
9.9	Calcul du diamètre interne des tuyaux des conduites	94
9.10	Transmission avec courroie trapézoïdale	94
9.11	Transmission de puissance depuis le second PTO	94
10	DÉMARRAGE ET FONCTIONNEMENT	95
10.1	Contrôles préliminaires	95
10.2	Démarrage	95
11	ENTRETIEN PRÉVENTIF	96
12	REMISAGE DE LA POMPE	96
12.1	Méthode de remplissage de la pompe avec une émulsion anticorrosive ou une solution antigel	96
12.2	Tuyaux	96
13	PRÉCAUTIONS CONTRE LE GEL	96
14	CONDITIONS DE GARANTIE	96
15	ANOMALIES DE FONCTIONNEMENT ET CAUSES POSSIBLES	96
16	VUE ÉCLATÉE ET LISTE DES PIÈCES DE RECHANGE	98

17 VERSIONS SPÉCIALES	102
17.1 Pompe version MWN.....	102
17.1.1 Indications pour l'utilisation	102
17.1.2 Température de l'eau	102
17.1.3 Débit et pression maximums.....	102
17.1.4 Régime minimum de rotation	102
17.1.5 Caractéristiques techniques.....	102
17.1.6 Dimensions et poids	103
17.1.7 Vue éclatée	104
17.2 Pompe version MWR.....	108
17.2.1 Indications pour l'utilisation	108
17.2.2 Température de l'eau	108
17.2.3 Débit et pression maximums.....	108
17.2.4 Régime minimum de rotation	108
17.2.5 Caractéristiques techniques.....	108
17.2.6 Dimensions et poids	109
17.2.7 Vue éclatée	110
17.3 Pompe version MWNR	114
17.3.1 Indications pour l'utilisation	114
17.3.2 Température de l'eau	114
17.3.3 Débit et pression maximums.....	114
17.3.4 Régime minimum de rotation	114
17.3.5 Caractéristiques techniques.....	114
17.3.6 Dimensions et poids	115
17.3.7 Vue éclatée	116
17.4 Pompe version MWF	120
17.4.1 Indications pour l'utilisation	120
17.4.2 Température de l'eau	120
17.4.3 Débit et pression maximums.....	120
17.4.4 Régime minimum de rotation	120
17.4.5 Caractéristiques techniques.....	120
17.4.6 Dimensions et poids	120
17.4.7 Régime minimum de rotation	120
17.4.8 Schéma d'utilisation du circuit de rinçage.....	121
17.5 Pompe version MWM	122
17.5.1 Indications pour l'utilisation	122
17.5.2 Température de l'eau	122
17.5.3 Débit et pression maximums.....	122
17.5.4 Régime minimum de rotation	122
17.5.5 Caractéristiques techniques.....	122
17.5.6 Dimensions et poids	122
17.5.7 Vue éclatée	123
18 DÉCLARATION D'INCORPORATION	125

1 INTRODUCTION

Ce manuel décrit les instructions pour l'utilisation et l'entretien de la pompe MW et doit être lu attentivement et compris avant l'utilisation de la pompe.

Le bon fonctionnement et la durée de la pompe dépendent de l'usage correct et de l'entretien approprié, effectués sur celle-ci.

Interpump Group décline toute responsabilité concernant les dommages causés par négligence et inobservation des consignes décrites dans ce manuel.

Vérifier, dès sa réception, que la pompe est intacte et complète.

Signaler les éventuelles anomalies avant d'installer et de démarrer la pompe.

2 DESCRIPTION DES SYMBOLES

Lire attentivement ce qui est indiqué dans ce manuel avant de commencer toute opération.



Signal de Mise en garde



Lire attentivement ce qui est indiqué dans ce manuel avant de commencer toute opération.



Signal de Danger
Risque d'électrocution.



Signal de Danger
S'équiper d'un masque de protection.



Signal de Danger
S'équiper de lunettes de protection.



Signal de Danger
S'équiper de gants de protection avant chaque opération.



Signal de Danger
S'équiper de chaussures spéciales

3 SÉCURITÉ

3.1 Mises en garde générales sur la sécurité

L'utilisation impropre des pompes et des systèmes à haute pression, outre à l'inobservation des normes d'installation et d'entretien, peuvent causer de graves dommages corporels et matériels. Toute personne qui s'apprête à assembler ou à utiliser des systèmes à haute pression, doit posséder les compétences nécessaires pour le faire, connaître les caractéristiques des composants qui devront être assemblés/ utilisés et prendre toutes les précautions nécessaires afin de garantir la sécurité maximale dans n'importe quelle situation d'exercice. Toutes les précautions normalement applicables devront être prises, aussi bien par l'installateur que par l'opérateur, dans l'intérêt de la sécurité.

3.2 Protections essentielles du système à haute pression.

1. La ligne de pression doit toujours être pourvue d'une soupape de sécurité.
2. Les composants du système à haute pression, et particulièrement pour ces systèmes qui fonctionnent le plus souvent à l'extérieur, doivent être convenablement protégés de la pluie, du gel et de la chaleur.
3. Les parties électriques du système, outre à être correctement protégées des giclées d'eau, doivent être conformes aux réglementations spécifiques en vigueur.
4. Les tuyaux à haute pression doivent avoir les dimensions requises pour supporter la pression d'exercice maximale du système et doivent toujours être utilisés uniquement selon le champ des pressions de travail indiquées par le constructeur du tuyau. Les mêmes modalités doivent être suivies pour tous les accessoires du système concernant la haute pression.
5. Les extrémités des tuyaux à haute pression doivent être engainées et fixées à une structure solide, afin d'éviter de graves traumatismes en cas d'explosion ou de rupture des connexions.
6. Des carters de protection appropriés doivent être prévus dans les systèmes de transmission de la pompe (joints, poulies, et courroies, prises de force auxiliaires).

3.3 Sécurité durant le travail



Le milieu ou la zone dans laquelle fonctionne un système à haute pression doit être clairement signalé, interdit d'accès aux personnes non autorisées et, si possible, délimité ou entouré. Le personnel autorisé à accéder dans une telle zone devra préalablement être à connaissance du comportement à adopter dans cette zone et informé sur les risques dérivant des défauts ou des dysfonctionnements du système à haute pression.

Avant le démarrage du système, l'opérateur est prié de vérifier que :

1. Le système à haute pression est correctement alimenté, voir chapitre 9 parag. 9.5.
2. Les filtres d'aspiration de la pompe soient parfaitement propres ; il est conseillé d'insérer un dispositif quelconque qui indique le niveau d'obstruction.
3. les pièces électriques sont convenablement protégées et en parfait état.
4. Les tuyaux à haute pression ne présentent pas de signes d'abrasion évidents et que les raccords sont installés correctement.

Toute anomalie ou tout doute sensé qui survient avant ou durant le travail devra être promptement signalé et vérifié par du personnel compétent. Dans ces conditions, la pression devra être immédiatement remise à zéro et le système à haute pression arrêté.

3.4 Normes de comportement pour l'utilisation des lances.



1. L'opérateur doit toujours assurer son intégrité et sa sécurité ainsi que celle des personnes qui pourraient être directement impliquées dans ses actions, avant d'évaluer ou de s'intéresser à la situation ; ses actions devront être dictées par son bon sens et sa responsabilité.
2. L'opérateur doit toujours porter un casque ayant une visière de protection, des vêtements imperméables et chausser des bottes adaptées au travail à fournir et en mesure d'assurer une bonne adhérence au sol si ce dernier est mouillé.

Remarque : une tenue appropriée protège efficacement des giclées d'eau mais pas autant de l'impact direct provenant du jet d'eau ou des giclées d'eau trop fréquentes. Dans certaines circonstances, il pourrait donc être nécessaire de prendre des précautions supplémentaires.

3. Il est préférable de s'organiser en équipes de deux personnes au moins, en mesure de s'entraider et de se secourir immédiatement en cas de besoin, et de se relayer durant des travaux longs et entreprenants.
4. La zone de travail concernée par le champ d'action du jet doit être strictement interdite d'accès et libérée de tout objet qui, touché par mégarde par le jet sous pression, pourrait être endommagé et/ou créer des situations de danger.
5. Le jet d'eau doit toujours et uniquement être dirigé vers la zone de travail, même durant les essais ou les contrôles préliminaires.
6. L'opérateur doit toujours faire attention à la trajectoire des déchets chassés par le jet d'eau. En cas de besoin, des cloisons appropriées devront être prévues par l'opérateur afin de protéger ce qui pourrait être accidentellement touché.
7. Durant le travail, l'opérateur ne doit se distraire pour aucune raison quelconque. Les agents chargés des travaux qui exigent d'accéder à la zone opérationnelle devront attendre que l'opérateur interrompe le travail de sa propre initiative, puis communiquer immédiatement leur présence dans cette zone.
8. Il est important pour la sécurité que tous les membres de l'équipe soient toujours au courant des intentions de chacun, afin d'éviter les malentendus dangereux.
9. Ne pas démarrer ni mettre sous pression le système à haute pression avant que tous les membres de l'équipe ne soient en place et que l'opérateur n'ait déjà dirigé la lance vers la zone de travail.

3.5 Sécurité lors de l'entretien du système

1. L'entretien du système à haute pression doit être effectué selon les échéances prévues par le constructeur qui est responsable de tout le groupe aux termes de la loi.
2. L'entretien doit toujours être confié à du personnel spécialisé et autorisé.
3. Le montage et le démontage de la pompe et des divers composants doivent être effectués exclusivement par du personnel autorisé, qui utilisera des équipements appropriés à la tâche, afin d'éviter d'endommager les composants, et plus particulièrement les connexions.
4. Pour garantir fiabilité et sécurité maximales, utiliser exclusivement des pièces de rechange originales.

4 IDENTIFICATION DE LA POMPE

Chaque pompe dispose d'une plaquette d'identification indiquant :

- Modèle et version de la pompe
- Numéro de série
- Nombre de tours maxi
- Puissance absorbée ch - kW
- Pression en bars - P.S.I
- Débit l/min - Gpm

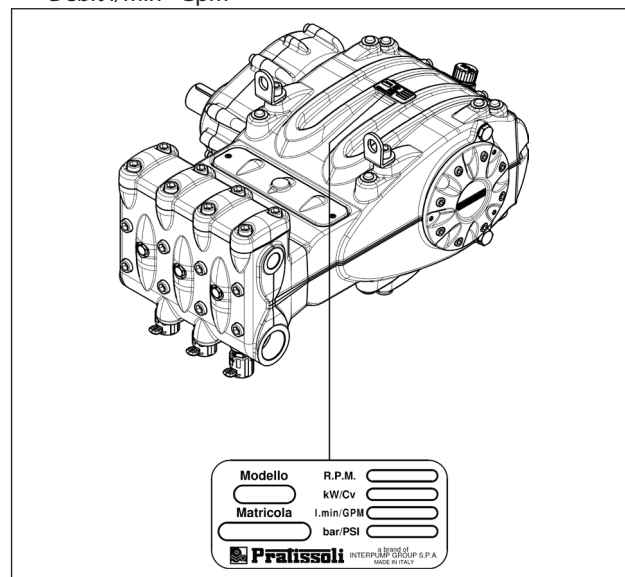


Fig. 1



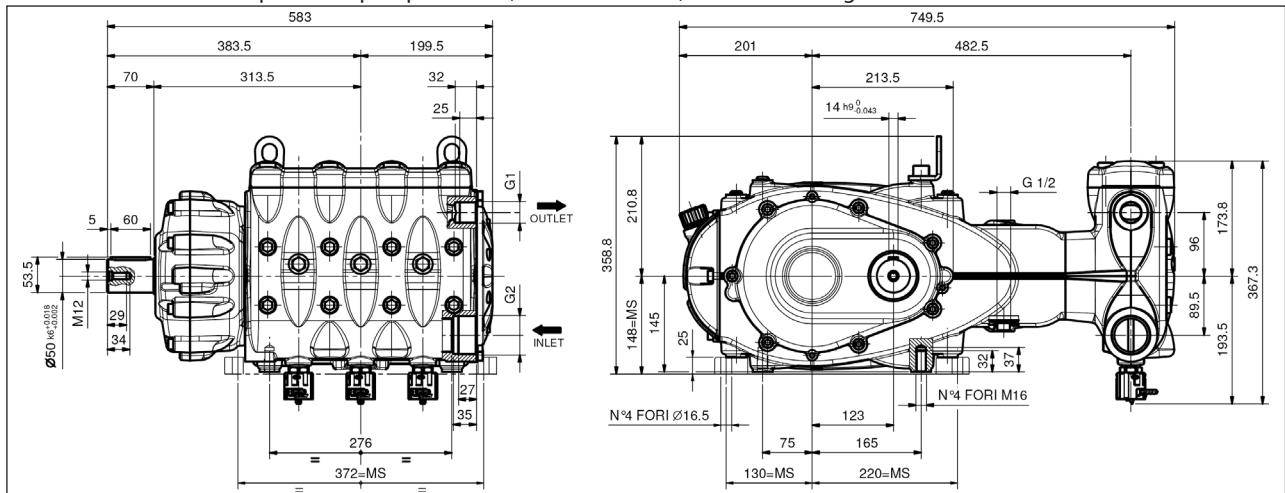
Le modèle, la version et le numéro de série devront toujours être indiqués en cas de commande de pièces de rechange.

5 CARACTÉRISTIQUES TECHNIQUES

Modèle	Tours/min	Débit		Pression		Puissance	
		l/min	Gpm	bar	psi	kW	ch
MW 32	800	135	35.7	300	4350	73.5	100
	1500	135	35.7	300	4350	73.5	100
	1800	136	35.9	300	4350	73.5	100
	2200	136.5	36.1	300	4350	73.5	100
MW 36	800	171	45.2	240	3480	73.5	100
	1500	171	45.2	240	3480	73.5	100
	1800	172	45.4	240	3480	73.5	100
	2200	173	45.7	240	3480	73.5	100
MW 40	800	211	55.7	210	3045	84.6	115
	1500	211	55.7	210	3045	84.6	115
	1800	212	56.0	210	3045	85.3	116
	2200	213	56.3	210	3045	85.3	116
MW 45	800	267	70.6	155	2247.5	73.5	100
	1500	267	70.6	155	2247.5	73.5	100
	1800	269	71	155	2247.5	73.5	100
	2200	270	71.3	155	2247.5	73.5	100
MW 50	800	330	87.2	125	1812.5	73.5	100
	1500	330	87.2	125	1812.5	73.5	100
	1800	332	87.6	125	1812.5	73.5	100
	2200	333	88	125	1812.5	73.5	100
MW 55	800	399	105.4	100	1450	73.5	100
	1500	399	105.4	100	1450	73.5	100
	1800	401	106	100	1450	73.5	100
	2200	403	106.5	100	1450	73.5	100

6 DIMENSIONS ET POIDS

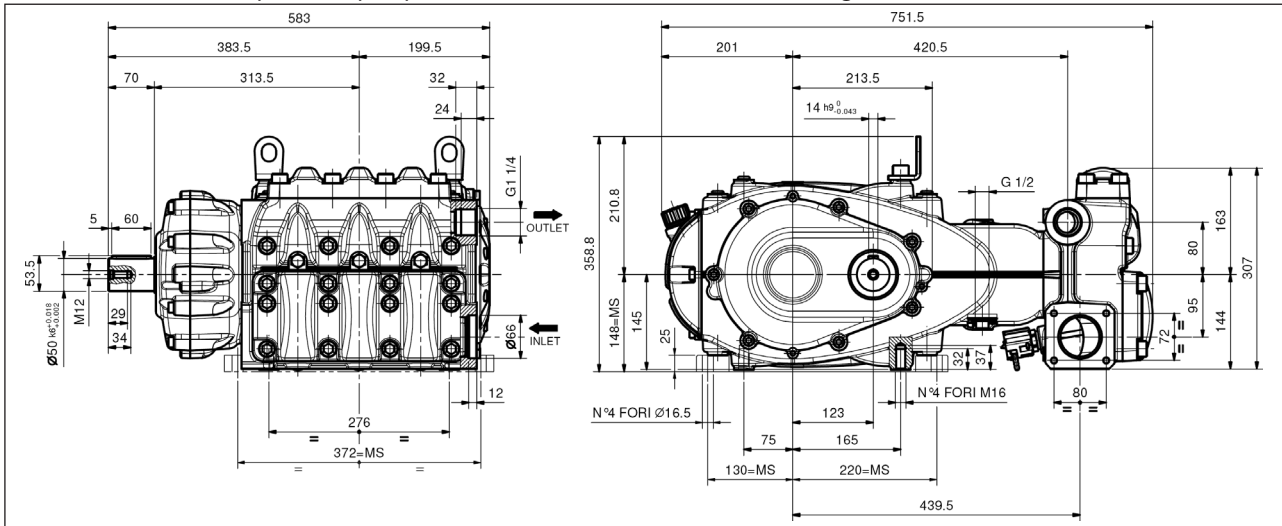
Pour les dimensions et le poids des pompes MW32, MW36 et MW40, se référer à la Fig. 2.



Poids à vide 244 kg

Fig. 2

Pour les dimensions et le poids des pompes MW45, MW50 et MW55, se référer à la Fig. 2/a.



Poids à vide 245 kg

Fig. 2/a

7 INDICATIONS POUR L'UTILISATION



La pompe MW a été conçue pour opérer dans des environnements ayant une atmosphère potentiellement non explosible, avec de l'eau filtrée (voir parag. 9.7).

D'autres liquides pourront être utilisés seulement après l'approbation du **Bureau Technique** ou du **Service d'assistance aux Clients**.

7.1 Température de l'eau



La température maximale de l'eau autorisée est de 40°C. Il est toutefois possible d'utiliser la pompe avec de l'eau à une température pouvant atteindre 60°C, mais seulement durant de courtes périodes. Dans ce cas, il est conseillé de contacter le **Bureau Technique** ou le **Service d'assistance aux Clients**.

7.2 Débit et pression maximums

Les performances indiquées dans le catalogue se réfèrent aux performances maximales que peut fournir la pompe. **Indépendamment** de la puissance utilisée, la pression et le nombre de tours maximums indiqués sur la plaque d'identification ne peuvent être dépassés si cela n'est pas expressément autorisé par le **Bureau Technique** ou le **Service d'assistance aux Clients**.

7.3 Régime minimum de rotation

Tout régime de rotation différent de celui indiqué dans le tableau des performances (voir le chapitre 5) doit être expressément autorisé par le **Bureau Technique** ou le **Service d'assistance aux clients**.

7.4 Émission sonore

Le test de détection de la pression sonore a été effectué conformément à la directive 2000/14 du parlement et du conseil européens (directive machines) et à la norme EN-ISO 3744-1995 avec instrument de classe 1.

Le relevé final de la pression sonore devra être effectué sur la machine/système complet.

Si l'opérateur se trouve à une distance inférieure à 1 mètre, il devra utiliser des protections acoustiques adéquates conformément aux normes en vigueur.

7.5 Vibrations









Le relevé de la valeur doit être effectué seulement avec la pompe montée sur l'installation et aux performances déclarées par le client. Les valeurs devront être conformes aux normes en vigueur.





7.6 Marques et types d'huiles préconisés

La pompe est livrée avec de l'huile adaptée à une température ambiante allant de 0°C à 30°C.

Certains types d'huile conseillés sont indiqués dans le tableau ci-après. Ces huiles contiennent des additifs pour augmenter la protection contre la corrosion et la résistance à la fatigue (selon DIN 51517 partie 2).

Dans l'alternative, il est également possible d'utiliser des huiles lubrifiantes pour Engrenages Automobiles SAE 85W-90.

Fabricant	Lubrifiant
 Agip	AGIP ACER220
	Aral Degol BG 220
	BP Energol HLP 220
	CASTROL HYPIN VG 220 CASTROL MAGNA 220
	Falcon CL220
	ELF POLYTELIS 220 REDUCTELF SP 220
	NUTO 220 TERESSO 220
	FINA CIRKAN 220
	RENOLIN 212 RENOLIN DTA 220
	Mobil DTE Oil BB

Fabricant	Lubrifiant
 Shell	Shell Tellus Öl C 220
	Wintershall Ersolon 220 Wintershall Wiolan CN 220
 TEXACO	RANDO HD 220
	TOTAL Cortis 220

Contrôler le niveau d'huile à travers le bouchon et la jauge présentant des repères de niveau minimum et maximum ①, Fig. 3. Si nécessaire, faire l'appoint pour rétablir le bon niveau. Pour procéder correctement au contrôle du niveau de l'huile, la pompe doit être à la température ambiante.

Procéder à la vidange de l'huile lorsque la pompe est à la température de service ; enlever le bouchon rep. ②, Fig. 3. Procéder au contrôle de l'huile et à la vidange en suivant les explications figurant au chapitre 11.

La quantité nécessaire est de ~8,5 litres pour une pompe avec réducteur et de ~7,5 litres pour une pompe sans réducteur.

Diagramme de Viscosité / Température ambiante

mm²/s = cSt

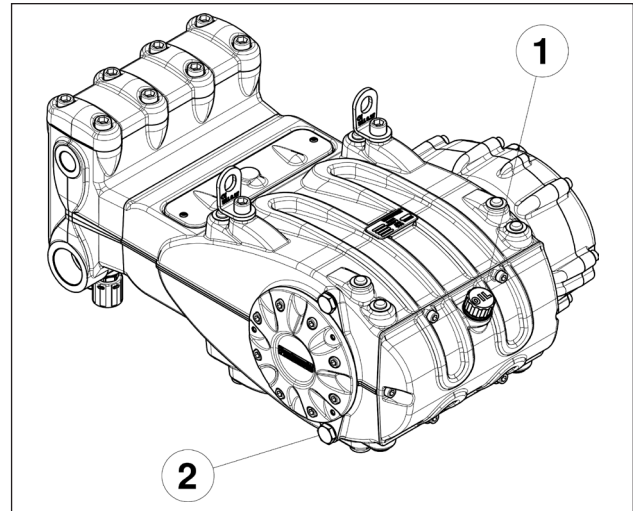
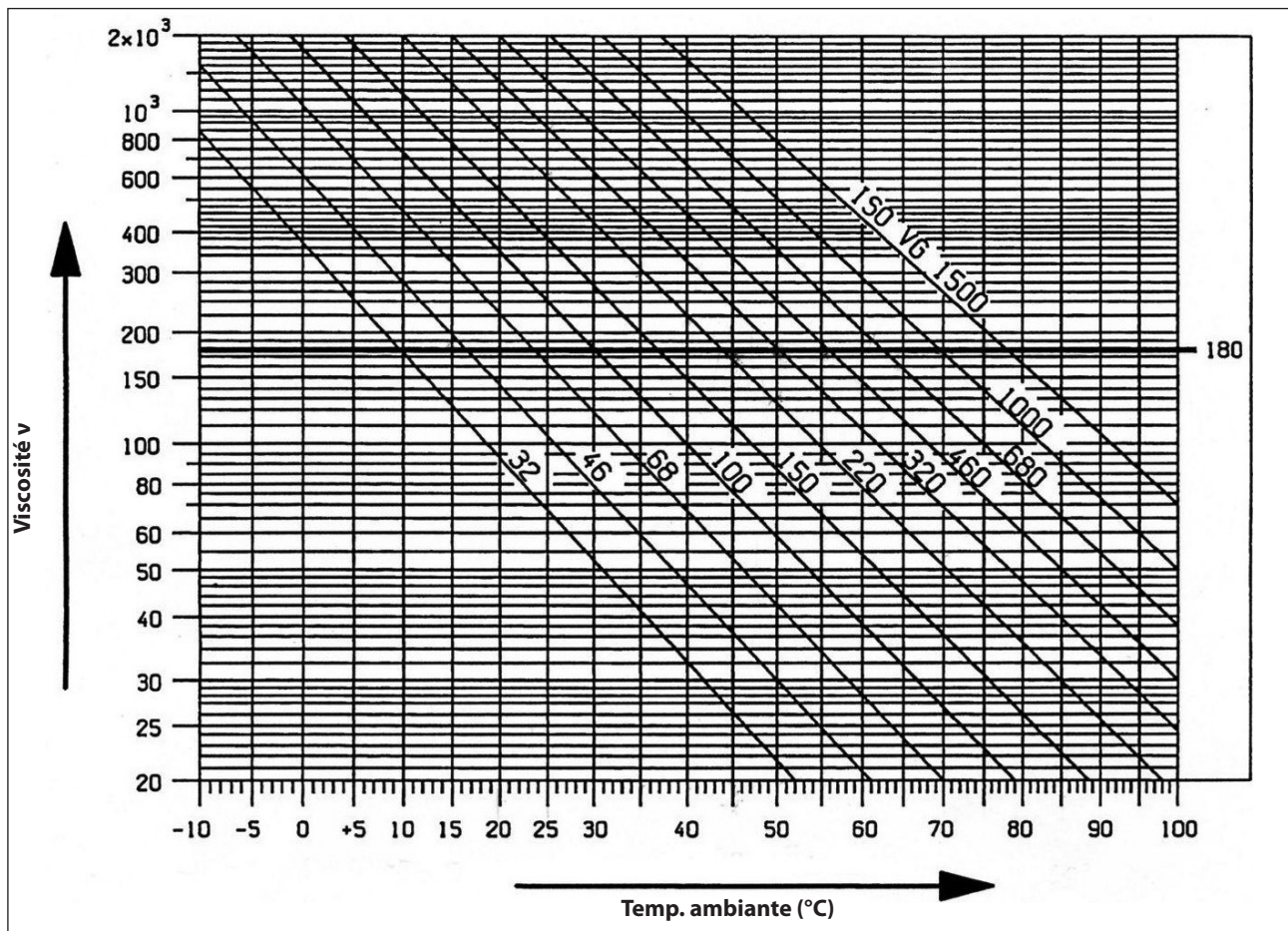


Fig. 3



Dans tous les cas, vidanger l'huile au moins une fois par an car elle pourrait se détériorer à cause de l'oxydation.

Pour une température ambiante non comprise entre 0°C et 30°C, suivre les indications contenues dans le diagramme suivant, en considérant que l'huile doit avoir une viscosité minimale de 180 cSt.



Verser l'huile usagée dans un récipient spécial et l'éliminer auprès des centres autorisés. Elle ne doit en aucun cas être déversée dans l'environnement.

8 PRISES ET CONNEXIONS

Les pompes de la série MW sont équipées de (voir Fig. 4 et Fig. 4/a) :

2 orifices d'aspiration "IN"

G2" (dans les versions MW32, MW36, MW40)

Ø66 mm (dans les versions MW45, MW50, MW55).

La connexion de la ligne à l'un des deux orifices n'interfère pas sur le bon fonctionnement de la pompe ; les orifices non utilisés devront être fermés hermétiquement.

2 orifices de refoulement "OUT"

G1" (dans les versions MW32, MW36, MW40)

G1 ¼" (dans les versions MW45, MW50, MW55).

1 orifice « DRAIN » G1/2" sur le couvercle inférieur, permettant de vérifier qu'il n'y ait pas de fuite d'eau due à l'usure des joints de pression. En cas de fuites, suivre les conseils du

Manuel de réparation.

S'assurer que cet orifice reste toujours ouvert.

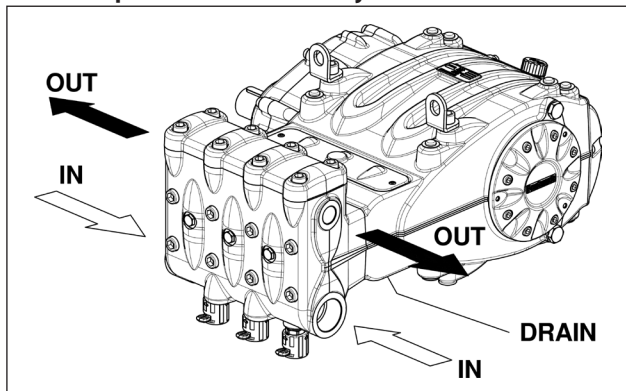


Fig. 4

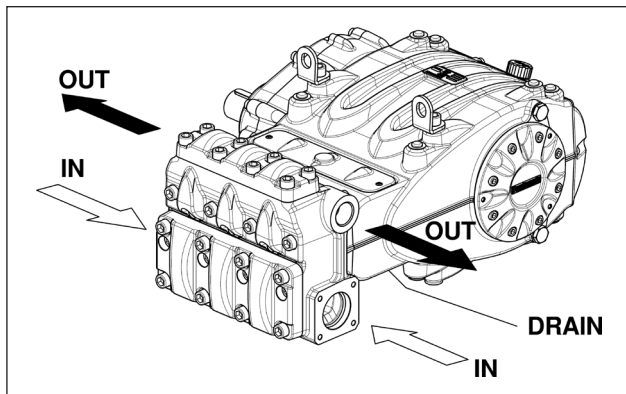


Fig. 4/a

9 INSTALLATION DE LA POMPE

9.1 Installation

La pompe doit être fixée en position horizontale au moyen des pieds d'appui filetés prévus à cet effet M16 ; serrer les vis au couple de 200 Nm.

La base doit être parfaitement plate et suffisamment rigide afin d'éviter toute flexion et désalignement de l'axe du couplage pompe/transmission, dus au couple de serrage transmis durant le fonctionnement.

La pompe dispose de deux étriers de levage prévus pour faciliter son installation, voir la figure ci-dessous.



Les étriers ont été conçus uniquement pour soulever la pompe. Il est absolument interdit de les utiliser pour des charges supplémentaires.



Remplacer le bouchon auxiliaire de fermeture prévu pour le trou de remplissage de l'huile (de couleur rouge), situé sur le couvercle arrière du carter, avec la tige du niveau d'huile, en vérifiant que la quantité soit correcte.

La jauge de niveau d'huile devra toujours être accessible, même lorsque le groupe est monté.



L'arbre de la pompe (PTO) ne doit pas être fixé solidement au groupe propulseur.

Nous conseillons d'utiliser les types de transmission suivants :

- Joint élastique.
- À cardan (respecter les angles de travail maxi conseillés par les constructeurs).
- Courroies ; pour une application correcte, consulter le **Bureau Technique** ou le **Service d'assistance clients**.

9.2 Sens de rotation

Le sens de rotation de la PTO est indiqué par une flèche présente sur le couvercle du réducteur.

En se plaçant face à la tête de la pompe, le sens de rotation devra résulter comme il est indiqué Fig. 5

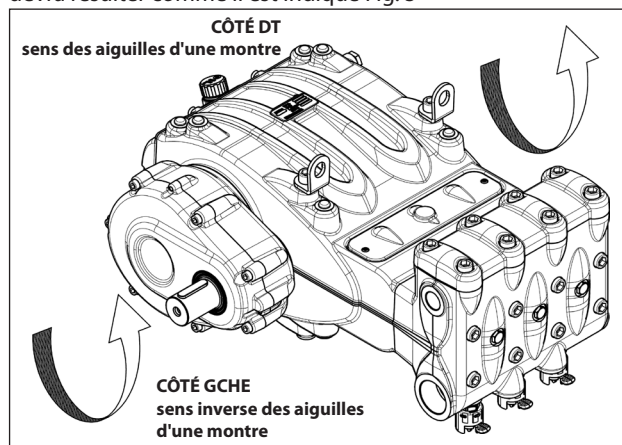


Fig. 5

9.3 Changement de version et mise en place du réducteur

On parle de pompe version droite quand :
en observant la pompe de face du côté tête, l'arbre de la pompe présente la queue PTO du côté DROIT.

On parle de pompe version gauche quand :
en observant la pompe de face du côté tête, l'arbre de la pompe présente la queue PTO du côté GAUCHE (voir Fig. 5).



La version peut être modifiée exclusivement par des techniciens spécialisés et autorisés en respectant scrupuleusement les consignes ci-après :

1. Séparer la partie hydraulique de la partie mécanique, comme l'indique le chapitre 2, aux parag. 2.2.1 et 2.2.3 du **Manuel de réparation**.
2. Tourner la partie mécanique de 180° et replacer le couvercle arrière du carter de sorte que la jauge du niveau d'huile soit tournée vers le haut ; replacer les étriers de levage et les bouchons de fermeture des orifices situés sur la partie supérieure du carter ; inverser les deux couvercles d'inspection en s'assurant que celui qui est ouvert se trouve en bas ; après quoi, replacer correctement la plaque d'identification dans son siège taillé sur le carter.



S'assurer que l'orifice de drainage du couvercle d'inspection inférieur reste ouvert.

3. Assembler la partie hydraulique à la partie mécanique, comme l'indique le chapitre 2, aux parag. 2.2.2 et 2.2.4 du **Manuel de réparation**.

Il est également possible d'installer le réducteur sur 5 positions différentes, comme le montre la Fig. 6.

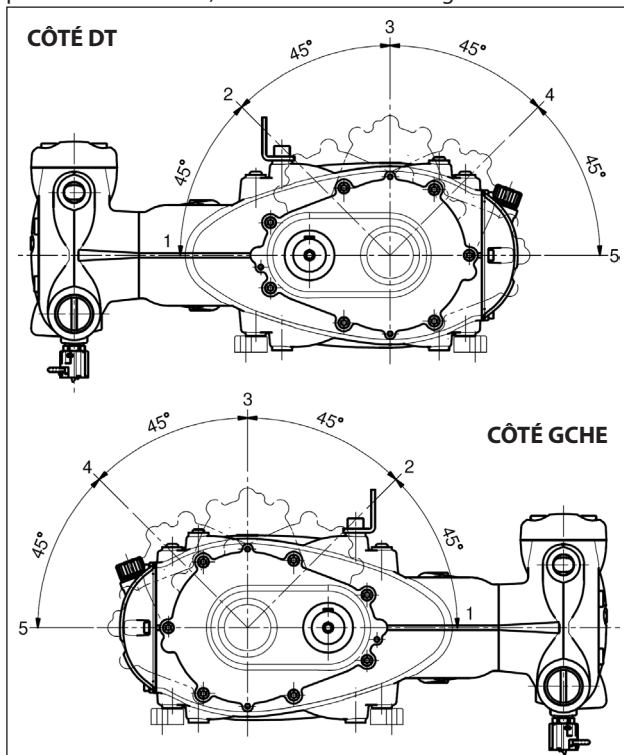


Fig. 6



Seul le personnel spécialisé et autorisé peut modifier la position du réducteur, opération qui se fera dans le respect des indications fournies dans le **Manuel de réparation.**

9.4 Raccordements hydrauliques

Pour isoler l'installation contre les vibrations produites par la pompe, il est préférable de réaliser le premier tronçon de conduite adjacent à la pompe (en aspiration comme en refoulement) avec des tuyaux flexibles. La consistance du tronçon de conduite d'aspiration devra être telle à éviter les déformations causées par la dépression produite par la pompe.

9.5 Alimentation de la pompe

Toujours installer les pompes MW sous une charge d'eau positive, c'est-à-dire qu'elles doivent recevoir l'eau par chute ou à travers une alimentation forcée et jamais par aspiration à partir d'un niveau inférieur.

Les pompes sont en mesure de tolérer des charges d'eau minimales de 1 mètre mais, pour obtenir le meilleur rendement volumétrique et surtout pour éviter tout phénomène de cavitation, la charge d'eau positive disponible (NPSH avail) mesurée sur le flasque d'aspiration de la tête devra être supérieure ou égale aux valeurs suivantes :

	NPSH _r (m)
MW32	4.5
MW36	5.5
MW40	6.5
MW45	7.5
MW50	8
MW55	9

Pour les cylindrées supérieures, pompes MW 45 - 50 - 55, l'alimentation forcée au moyen d'une pompe booster est vivement recommandée pour éviter la cavitation, à cause de la géométrie de la partie hydraulique et des débits importants. Le débit de la pompe booster devra correspondre au moins au double de la valeur déclarée pour la pompe à pistons et la pression devra être comprise entre 2 et 3 bars. Respecter ces conditions d'alimentation quel que soit le régime de service.



Toujours amorcer la pompe booster avant la pompe à pistons.

Il est conseillé d'installer un pressostat sur la ligne d'alimentation en aval des filtres pour protéger la pompe.

9.6 Ligne d'aspiration

Pour un bon fonctionnement de la pompe, la ligne d'aspiration devra présenter les caractéristiques suivantes :

1. Diamètre intérieur minimum comme l'indique le graphique au parag. 9.9 mais toujours supérieur ou égal à celui de la tête de la pompe.



Le long du parcours de la conduite, éviter les restrictions localisées qui peuvent causer des pertes de charge et par conséquent une cavitation. Éviter à tout prix les coudes à 90°, les connexions avec d'autres tuyauteries, les étranglements, les contre-pentes, les courbes inversées en « U », les raccordements en « T ».

2. Le schéma doit être réalisé afin d'éviter tout phénomène de cavitation.
3. Être parfaitement hermétique et construite de façon à assurer une étanchéité parfaite et longue durée.
4. Éviter qu'une fois à l'arrêt, la pompe se vide, même partiellement.
5. Ne pas utiliser de raccords oléodynamiques, raccords à 3 ou 4 voies, adaptateurs, bagues, etc. Ils pourraient en effet réduire les performances de la pompe.
6. Ne pas installer de trompes de venturi ou d'injecteurs pour l'aspiration du détergent.

7. Éviter d'utiliser des clapets de fond ou d'autres types de clapets anti-retour.
8. Ne pas faire à nouveau circuler le rejet de la vanne by-pass directement en aspiration.
9. Prévoir des cloisons à l'intérieur du réservoir pour éviter que les flux d'eau provenant de la vanne by-pass et de la ligne d'alimentation du réservoir puissent créer des tourbillons ou des turbulences à proximité de la prise du tuyau d'alimentation de la pompe.

10. S'assurer que la ligne d'aspiration, avant d'être raccordée à la pompe, est parfaitement propre à l'intérieur.
11. Installer le manomètre pour contrôler la pression de la pompe booster à proximité de l'orifice d'aspiration de la pompe à pistons et toujours en aval des filtres.

9.7 Filtration

Sur la ligne d'aspiration de la pompe, il est nécessaire d'installer deux filtres, placés comme le montrent les Fig. 7 et Fig. 7/a.

Avec vanne de régulation à actionnement manuel

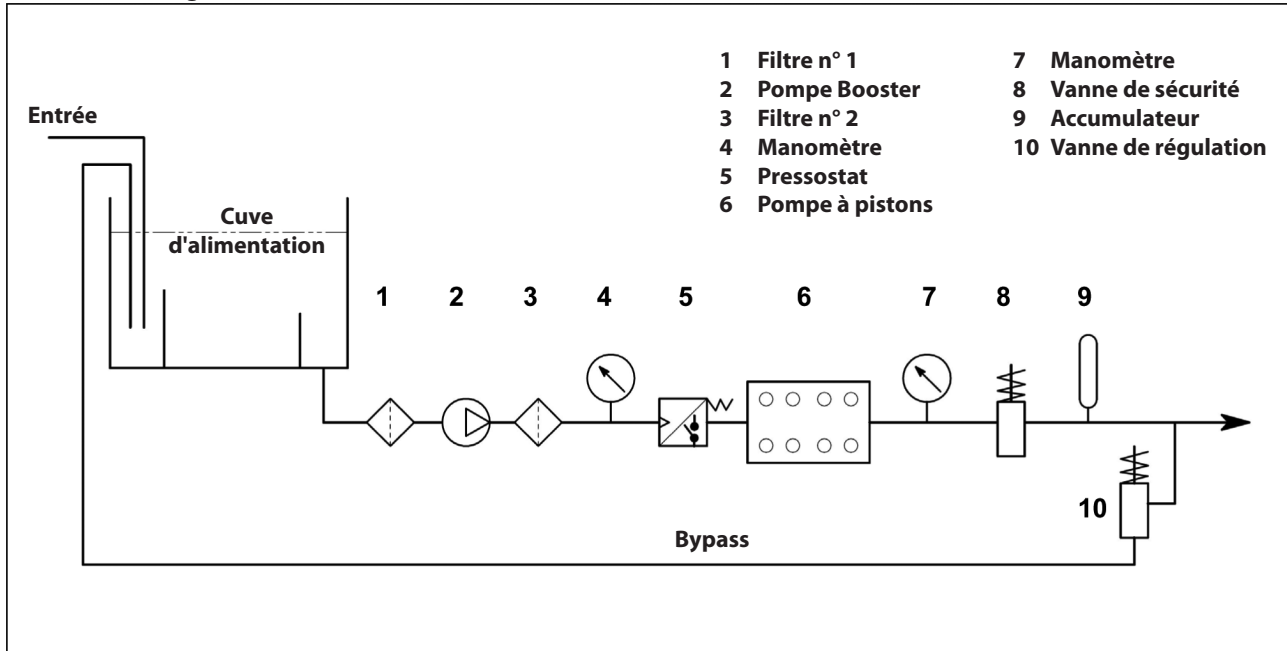


Fig. 7

Avec la vanne de régulation à actionnement pneumatique.

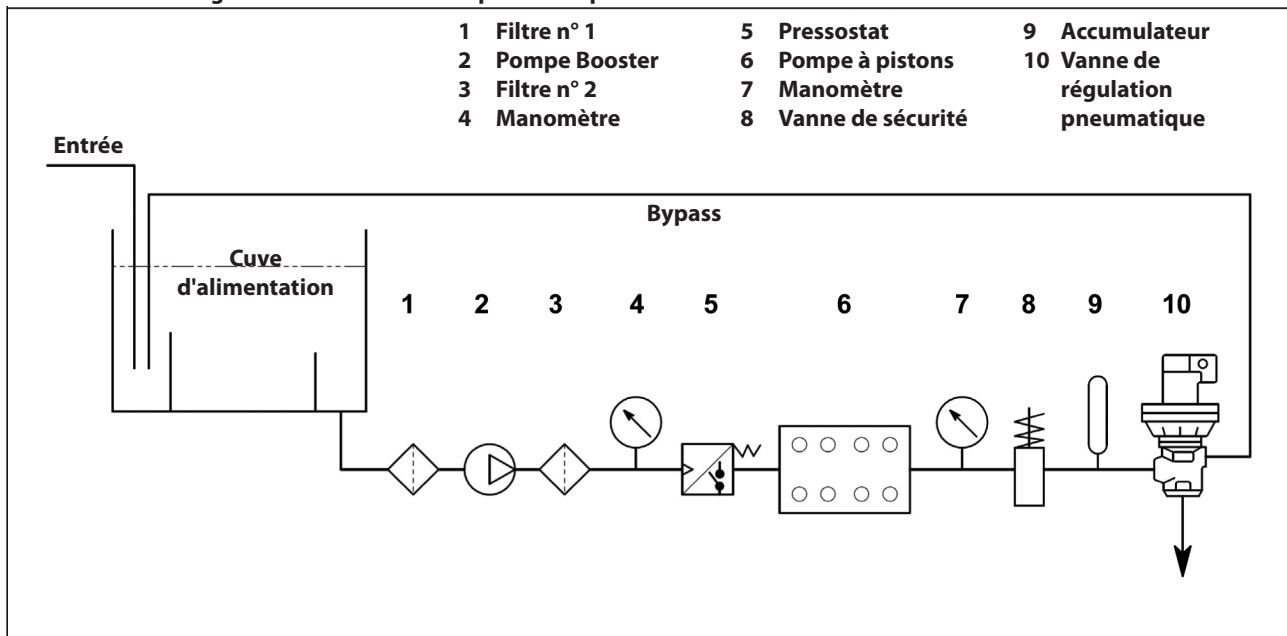


Fig. 7/a

Le filtre doit être installé le plus près possible de la pompe, accessible pour être facilement contrôlé et présenter les caractéristiques suivantes :

1. Débit minimum 3 fois supérieur au débit indiqué sur la plaque d'identification de la pompe.
2. Diamètre des orifices d'entrée/sortie non inférieur au diamètre de l'orifice d'aspiration de la pompe.
3. Degrés de filtration compris entre 200 et 360 μm .



Pour le bon fonctionnement de la pompe, prévoir l'entretien régulier du filtre, programmé selon l'utilisation effective de la pompe et également en fonction de la qualité de l'eau utilisée et des réelles conditions d'obstruction.

9.8 Ligne de refoulement

Pour la réalisation d'une ligne de refoulement correcte, respecter les consignes d'installation suivantes :

1. Le diamètre interne du tuyau doit être suffisamment grand pour garantir la vitesse correcte du fluide, voir le graphique au parag. 9.9.
2. Le premier tronçon de conduite relié à la pompe doit être flexible, afin d'isoler les vibrations, produites par la pompe, des autres éléments de l'installation.
3. Utiliser des tuyaux et des raccords pour haute pression qui garantissent de larges marges de sécurité en toutes conditions d'exercice.
4. Installer une soupape de sûreté sur la ligne de refoulement.
5. Utiliser des manomètres adaptés à supporter des charges pulsatoires typiques des pompes à pistons.
6. Tenir compte, en phase de réalisation, des pertes de charge de la ligne qui se traduisent en une diminution de la pression utilisée par rapport à la pression mesurée à la pompe.
7. Pour les applications dans lesquelles les pulsions produites par la pompe sur la ligne de refoulement résultent nuisibles ou inopportunes, installer un amortisseur de pulsations aux dimensions adaptées.

9.9 Calcul du diamètre interne des tuyaux des conduites

Pour déterminer le diamètre interne de la conduite, se référer au diagramme suivant :

Conduite d'aspiration

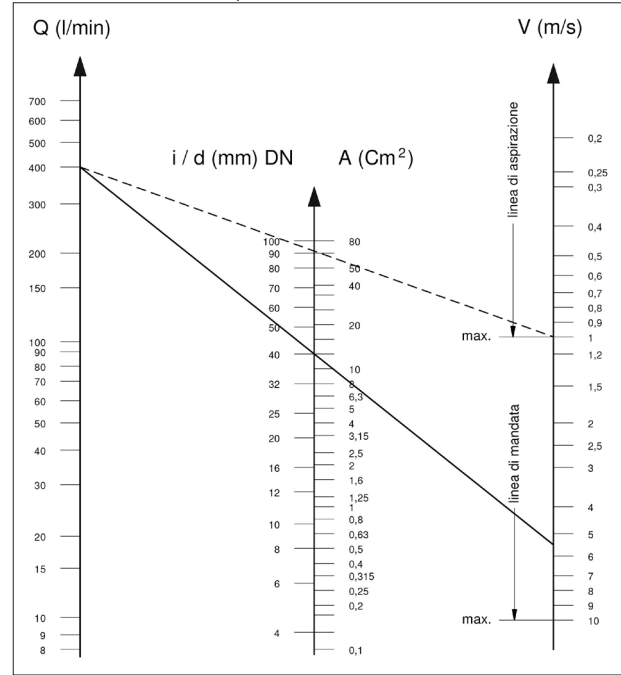
Avec un débit de ~ 400 l/min et une vitesse de l'eau de 1 m/s
La ligne du graphique qui réunit les deux échelles rencontre l'échelle centrale indiquant les diamètres, sur une valeur correspondant à ~ 90 mm.

Conduite de refoulement

Avec un débit de ~ 400 l/min et une vitesse de l'eau de 5,5 m/s
La ligne du graphique qui réunit les deux échelles rencontre l'échelle centrale indiquant les diamètres, sur une valeur correspondant à ~ 40 mm.

Vitesses optimales assurées par la pompe Booster :

- Aspiration : ≤ 1 m/s
- Refoulement : $\leq 5,5$ m/s



Le graphique ne tient pas compte de la résistance des tuyaux, des soupapes, de la perte de charge due à la longueur des conduites, de la viscosité du liquide pompé et de la température de ce dernier. En cas de besoin, contacter le **Bureau Technique** ou le **Service d'assistance aux Clients**.

9.10 Transmission avec courroie trapézoïdale.

Comme l'indique le parag. 9.1 la pompe peut être commandée par un système de courroies trapézoïdales exclusivement des dans cas exceptionnels.

Pour une installation correctement dimensionnée, consulter le **Bureau Technique** ou le **Service d'assistance clients**.

9.11 Transmission de puissance depuis le second PTO

Les pompes de la série MW peuvent être fournies sur demande avec une prise de force auxiliaire sur le côté opposé à l'actionnement.

La transmission peut être effectuée :

- Au moyen de courroies trapézoïdales
- Au moyen du joint

Avec les courroies trapézoïdales, le couple maxi prélevable résulte être : 150 Nm correspondant à 12,5 kW (17 ch) à 800 tr/min

Avec le joint, le couple maxi prélevable résulte être : 220 Nm correspondant à 18,4 kW (25 ch) à 800 tr/min



Avec transmission au moyen du joint, faire particulièrement attention à ce que l'alignement soit parfait afin de ne pas provoquer des forces transversales sur l'arbre de la pompe.

Pour des applications différentes de celles spécifiées ci-dessus, contacter le **Bureau Technique** ou le **Service d'assistance aux Clients**.

10 DÉMARRAGE ET FONCTIONNEMENT

10.1 Contrôles préliminaires

Avant le démarrage, s'assurer que :



La ligne d'aspiration est raccordée et sous pression (voir chapitre 9) : la pompe ne doit jamais tourner à vide.

1. La ligne d'aspiration garantit aussi une étanchéité dans le temps.
2. Toutes les éventuelles vannes de sectionnement entre la source d'alimentation et la pompe sont complètement ouvertes. La ligne de refoulement est à échappement libre afin de permettre à l'air présent dans la tête de la pompe de ressortir rapidement et de favoriser un rapide amorçage.
3. Tous les raccords et les connexions, en aspiration et en refoulement, sont serrés à fond.
4. Les tolérances de couplage sur l'axe de la pompe/transmission (désalignement des demi-accouplements, inclinaison du cardan, entraînement des courroies, etc.) restent dans les limites prévues par le constructeur de la transmission.
5. L'huile dans le carter de la pompe est au bon niveau, en le vérifiant avec la jauge prévue à cet effet (rep. ①, Fig. 8).

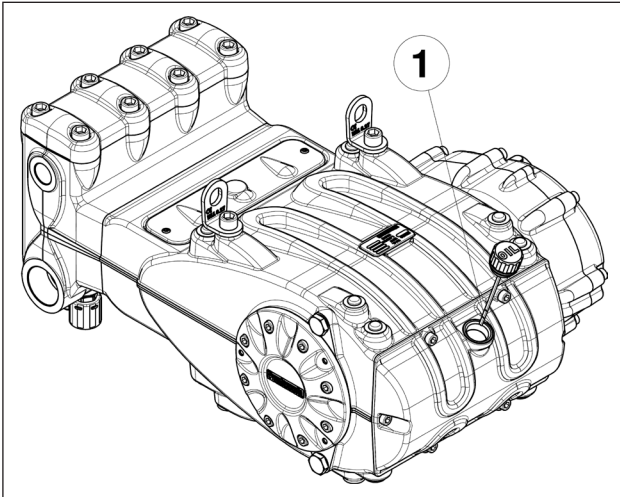


Fig. 8



En cas de stockage ou arrêt prolongé, remettre les soupapes d'aspiration en état de fonctionner en ouvrant les trois dispositifs d'ouverture (voir rep. ② Fig. 9). S'assurer d'avoir refermé les soupapes avant d'amorcer la pompe. Pour les positions de « travail » et de « repos », voir Fig. 10.

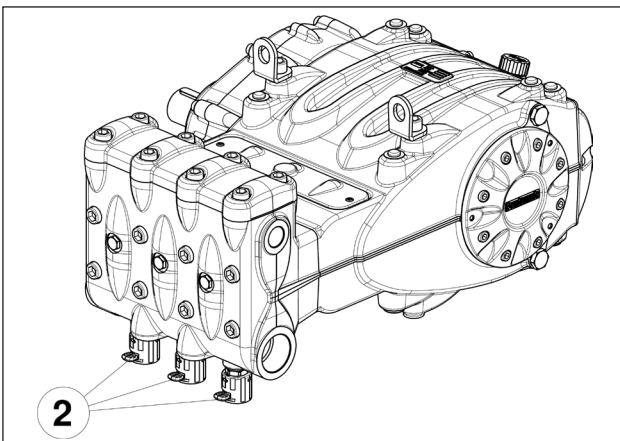


Fig. 9

SOUPE FERMÉE
- POSITION DE
TRAVAIL -

DÉVERROUILLAGE
DISPOSITIF DE
SÉCURITÉ

SOUPE OUVERTE
- POSITION DE
REPOS -

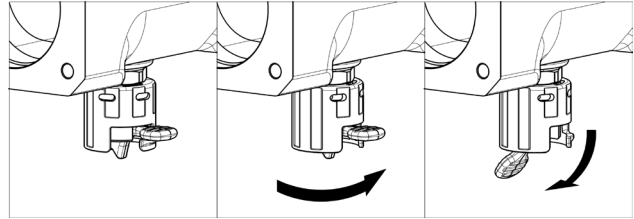


Fig. 10

10.2 Démarrage

1. Au premier démarrage, vérifier si le sens de rotation est correct.
2. Vérifier si la pompe est alimentée correctement.
3. Démarrer la pompe sans aucune charge.
4. Vérifier qu'en phase d'exercice, le régime de rotation ne dépasse pas celui indiqué sur la plaque d'identification.
5. Laisser fonctionner la pompe pendant un délai d'au moins 3 minutes avant de la mettre sous pression.
6. Avant chaque arrêt de la pompe, mettre la pression à zéro en agissant sur la vanne de régulation ou sur les éventuels dispositifs d'évacuation.



En cas de problèmes d'amorçage dus à une alimentation insuffisante, enlever les trois bouchons à l'avant de la tête comme le montrent les ③ Fig. 11 et Fig. 11/a.

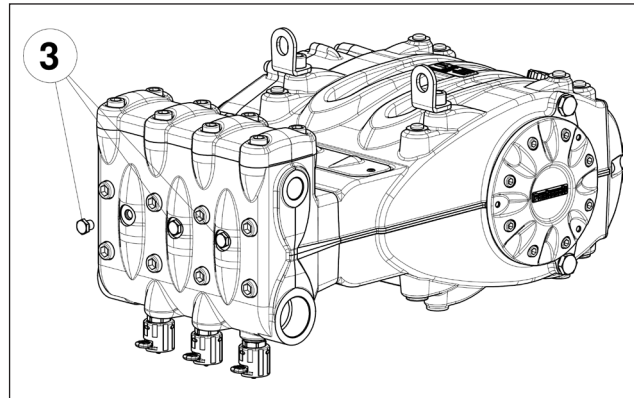


Fig. 11

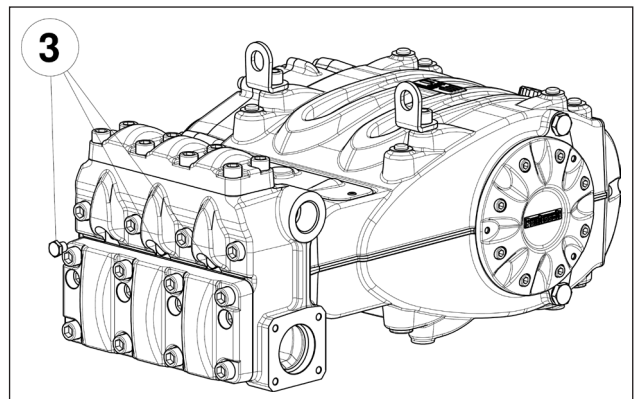


Fig. 11/a

11 ENTRETIEN PRÉVENTIF

Pour assurer la fiabilité et l'efficacité de la pompe, il est nécessaire de respecter les intervalles d'entretien indiqués dans le tableau ci-dessous.

ENTRETIEN PRÉVENTIF	
Toutes les 500 heures	Toutes les 1500 heures
Vérification du niveau d'huile	Vidange de l'huile
	Vérification / Remplacement* : Soupapes Sièges de soupape Ressorts de soupape Guides de soupape
	Vérification / Remplacement* : Joints H.P. Joints L.P.

* Pour le remplacement, suivre les indications reportées dans le **Manuel de réparation**.

12 REMISAGE DE LA POMPE

12.1 Méthode de remplissage de la pompe avec une émulsion anticorrosive ou une solution antigel

Méthode de remplissage de la pompe avec une émulsion anticorrosive ou une solution antigel en utilisant une pompe externe à membrane sur la base des schémas décrits au parag. 9.7 :

- Fermer l'orifice de drainage du filtre, s'il est ouvert.
- S'assurer que le tuyau de raccordement est propre, l'enduire de graisse et le raccorder au dispositif d'évacuation de haute pression.
- Fixer le tuyau d'aspiration à la pompe à membrane ; ouvrir le raccord de l'aspiration de la pompe et fixer le tuyau entre celui-ci et la pompe à membrane.
- Remplir le conteneur avec la solution/ émulsion.
- Mettre les extrémités libres du tuyau d'aspiration ainsi que le tuyau d'évacuation à haute pression à l'intérieur du conteneur.
- Amorcer la pompe à membrane.
- Pomper l'émulsion jusqu'à ce que l'émulsion ressorte du tuyau d'évacuation à haute pression.
- Continuer le pompage pendant au moins une minute encore ; l'émulsion peut être renforcée si nécessaire en ajoutant - par ex. Shell Donax à la solution.
- Arrêter la pompe, retirer le tuyau relié au raccord d'aspiration et fermer ce dernier avec un bouchon.
- Retirer le tuyau du dispositif d'évacuation à haute pression. Nettoyer, graisser et boucher les deux raccords et les tuyaux.

12.2 Tuyaux

- Avant de graisser et de protéger les tuyaux selon la procédure précédemment décrite, sécher les raccords en utilisant de l'air comprimé.
- Couvrir avec du polyéthylène.
- Ne pas les serrer trop fort ; s'assurer qu'ils ne sont pas pliés.

13 PRÉCAUTIONS CONTRE LE GEL



Dans les zones et durant les périodes de l'année à risque de gel, suivre les indications indiquées au chapitre 12 (voir parag. 12.1).



En présence de gel, ne jamais amorcer la pompe avant que le circuit ne soit complètement dégelé afin d'éviter d'endommager gravement la pompe.

14 CONDITIONS DE GARANTIE

La période et les conditions de garantie sont contenues dans le contrat d'achat.

La garantie sera toutefois annulée si :

- La pompe a été utilisée pour des motifs différents de ceux consentis.
- La pompe a été équipée d'un moteur électrique ou endothermique avec des performances supérieures à celles indiquées dans le tableau.
- Les dispositifs de sécurité prévus ont été déréglés ou débranchés.
- La pompe a été utilisée avec des accessoires ou des pièces de rechange non fournis par Interpump Group.
- Les dommages ont été causés par :
 - utilisation impropre
 - inobservation des instructions à suivre lors de l'entretien
 - utilisation différente de celle décrite dans les instructions opérationnelles
 - débit insuffisant
 - installation défectueuse
 - emplacement incorrect ou dimensions erronées des tuyaux
 - modifications non autorisées apportées au projet
 - cavitation.

15 ANOMALIES DE FONCTIONNEMENT ET CAUSES POSSIBLES



Au démarrage de la pompe, aucun bruit ne s'est produit :

- La pompe n'est pas amorcée et tourne à vide.
- Manque d'eau en aspiration.
- Les soupapes sont bloquées.
- La ligne de refoulement est fermée et ne permet pas à l'air présent dans la tête de la pompe de ressortir.



La pompe aspire de façon irrégulière :

- Aspiration d'air.
- Alimentation insuffisante.
- Les courbes, coudes, raccords présents le long de la ligne d'aspiration rétrécissent le passage du liquide.
- Le filtre d'aspiration est sale ou trop petit.
- La pompe booster, si présente, fournit une pression ou un débit insuffisant.
- La pompe n'est pas amorcée à cause d'une charge d'eau insuffisante ou parce que la soupape de refoulement est fermée durant l'amorçage.
- La pompe n'est pas amorcée à cause du collage de certaines soupapes.
- Soupapes usagées.
- Joints de pression usagés.
- Fonctionnement anormal de la vanne de régulation de la pression.
- Problèmes sur la transmission.



La pompe ne fournit pas le débit indiqué sur la plaque/bruit excessif :

- Alimentation insuffisante (voir les causes diverses indiquées ci-dessus).
- Le nombre de tours est inférieur à celui indiqué sur la plaque d'identification ;
- Fuite excessive provenant de la vanne de régulation de la pression.
- Soupapes usagées.
- Fuite excessive provenant des joints de pression.
- Cavitation due à :
 - 1) Dimensions erronées des conduites d'aspiration/diamètres trop petits.
 - 2) Débit insuffisant.
 - 3) Température de l'eau élevée.



La pression fournie par la pompe est insuffisante :

- L'utilisation (buse) est ou est devenue supérieure à la capacité de la pompe.
- Le nombre de tours est insuffisant.
- Fuite excessive provenant des joints de pression.
- Fonctionnement anormal de la vanne de régulation de la pression.
- Soupapes usagées.



La pompe surchauffe :

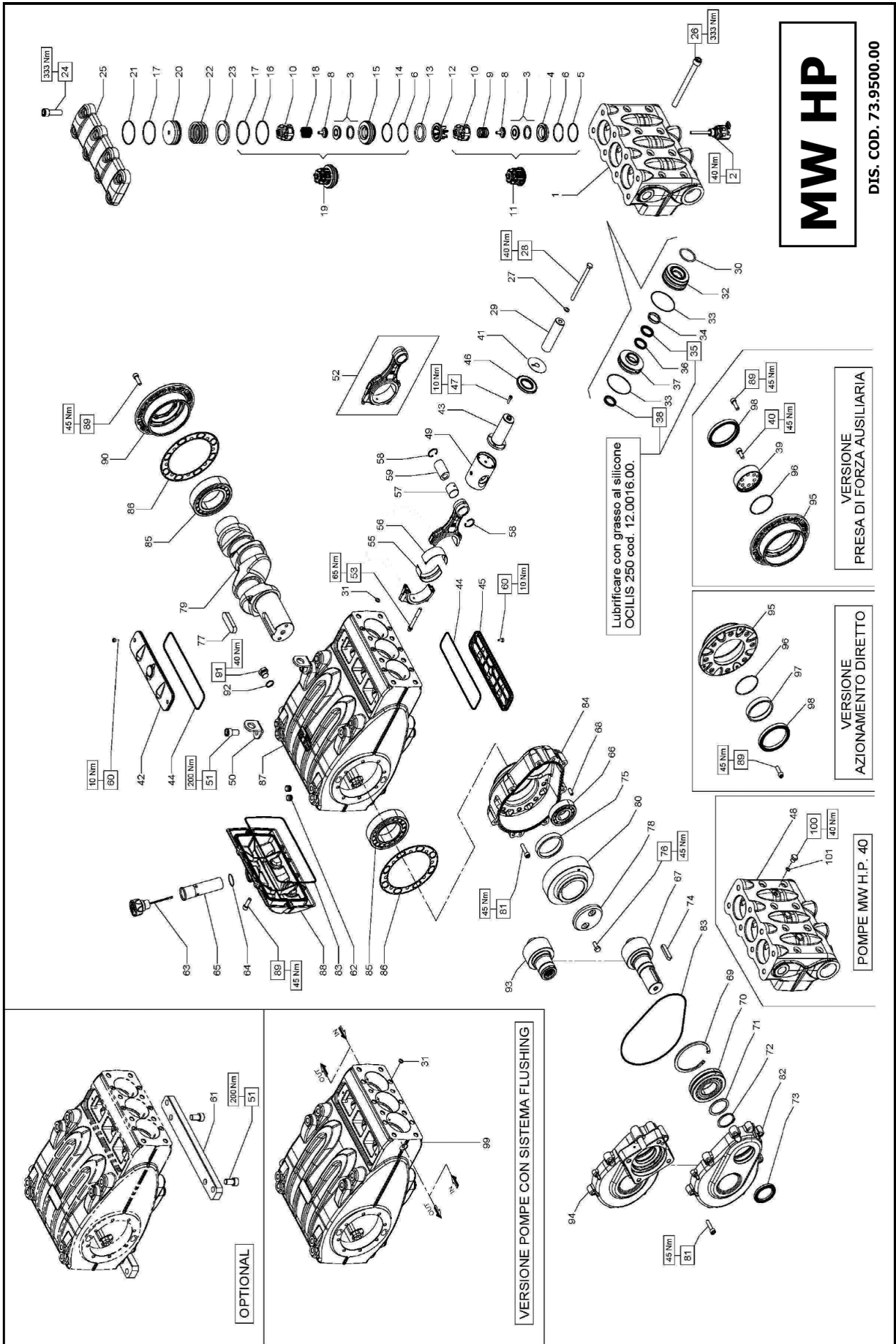
- La pompe fonctionne avec une pression excessive ou le nombre de tours est supérieur à celui indiqué sur la plaque d'identification.
- L'huile dans le carter de la pompe est insuffisante ou bien ne correspond pas au type recommandé et indiqué au chapitre 7 (voir parag. 7.6).
- L'alignement du joint ou des poulies n'est pas précis.
- L'inclinaison de la pompe durant le travail est excessive.



Vibrations ou à-coups dans les tuyaux :

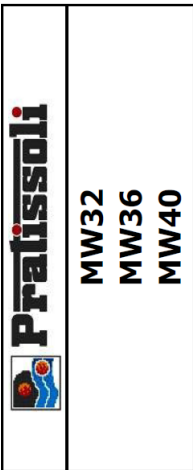
- Aspiration d'air.
- Fonctionnement anormal de la vanne de régulation de la pression.
- Dysfonctionnement des soupapes.
- Mouvement irrégulier dans la transmission.

16 VUE ÉCLATÉE ET LISTE DES PIÈCES DE RECHANGE

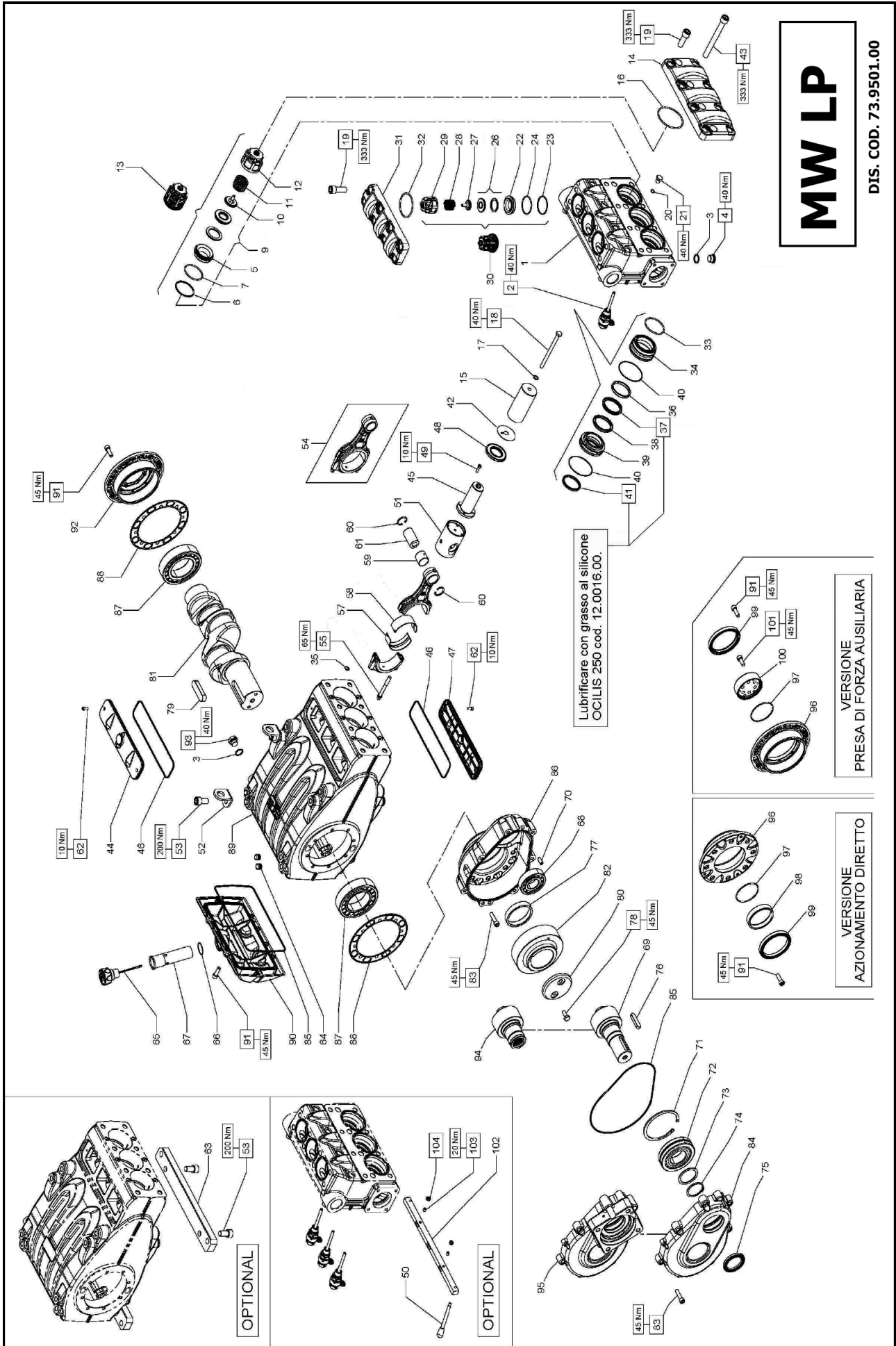


KIT RICAMBIO – SPARE KIT

A	Kit tenute pompanti – Plunger packing kit	MW32	MW36	MW40
B	Kit valvole – Valves kit	KIT 2136	KIT 2137	KIT 2138
C	Kit tenute complete – Complete seals kit	KIT 2144	KIT 2055	KIT 2146
D	Kit bronzine bielle – Conrod bushing kit	KIT 2150 - 2151 (+0,25) - 2153 (+0,50)		
E	Kit piedi di fissaggio – Mounting feet kit	KIT 2152		



POS	CODE CODICE	DESCRIPTIONE DESCRIZIONE	NR. PCS.	KIT	POS	CODE CODICE	DESCRIPTIONE DESCRIZIONE	NR. PCS.	KIT
1	73.1200.15	TESTATA PER PISTONE D. 32-36	1		75	73.2105.89	ANELLO APPOGGIO CORONA	1	
2	73.1202.15	TESTATA PER PISTONE D. 32-36 - NPT	3		76	99.3667.00	VITE M10x25 UNI 5739	2	
3	10.7444.01	DISPOSITIVO APERTURA VALVOLE	6		77	91.5110.00	LINGUETTA 22x14x80 UNI 6604	1	
4	36.2088.01	VALVOLA SFERICA - COMPLETA	3		78	74.2132.55	FERMO CORONA	1	
5	36.2067.66	SEDE VALVOLA D'ASPIRAZIONE	3	A-C	79	73.0200.35	ALBERO A GOMITI C. 70	1	
6	90.5260.00	ANELLO ANTIEST. D. 51.5x56x1.5	3	A-C	80	10.0770.35	CORONA Z45 R.1.875 - ELICOIDALE	1	
7	90.3890.00	OR D. 50.47x2.62 NBR SH. 90 3200	3	A-C	81	10.0772.35	CORONA Z47 R.2.238 - ELICOIDALE	1	
8	36.2090.51	GUIDA VALVOLA INTERNA	6		82	99.3710.00	VITE M10x40 UNI 5931	15	
9	94.7600.00	MOLLA Dm. 28.3x30.7	6		83	73.2101.13	COPERCHIO RIDUTTORE	1	
10	36.2061.05	GUIDA VALVOLA	3		84	90.4150.00	OR D. 253.6x3.53 NBR SH. 70 41000	2	C
11	36.7151.01	GRUPPO VALVOLA D'ASPIRAZIONE	6		85	73.2100.13	SCATOLA RIDUTTORE	1	
12	74.2106.51	DISTANZIALE GUIDA VALVOLA HP	3	B	86	91.8810.00	CUSCINETTO A RULLI D. 80x140x33	2	
13	73.2122.70	ANELLO DISTANZIALE SEDE VALVOLA	3	B	87	73.0100.13	CARTER POMPA	2	
14	90.5265.00	ANELLO ANTIEST. D. 51.7x56.2x1.5	3	C	88	73.1600.22	COPERCHIO POSTERIORE CARTER	1	
15	36.2069.66	SEDE VALVOLA DI MANDATA	3		89	99.3686.00	VITE M10x30 UNI 5931	1	
16	90.5276.00	ANELLO ANTIEST. D. 67.5x72x1.5	3	C	90	73.1502.22	COPERCHIO CUSCINETTO	14	
17	90.3911.00	OR D. 66.35x2.62 NBR SH. 70 3262	6		91	98.2187.00	TAPPO G 1/2"x10 TE27 - ZINC.	1	
18	94.7605.00	MOLLA Dm. 28.5x32	3		92	96.7514.00	ROSETTA D. 21.5x27x1.5	2	
19	76.7153.01	GRUPPO VALVOLA DI MANDATA	3		100	98.2046.00	TAPPO G 1/4"x13	3	
20	74.2110.70	TAPPO VALVOLA DI MANDATA HP	3	B-C	101	90.3584.00	OR D. 10.82x1.78 NBR SH. 70 2043	3	C
21	90.5280.00	ANELLO ANTIEST. D. 67.7x72.2x1.5	3		CON SISTEMA FLUSHING - WITH FLUSHING SYSTEM				
22	94.7750.00	MOLLA Dm. 58x45.4	3		CON MOTORE IDRAULICO - WITH HYDRAULIC MOTOR				
23	74.2108.66	ANELLO SEDE VALVOLA DI MANDATA	8		99	73.0101.13	CARTER POMPA - FLUSHING	1	
24	99.5147.00	VITE M16x55 UNI 5931 - GEOMET	3		93	10.0794.55	PIGNONE Z18 R.2.722 - ELICOIDALE	1	
25	73.2107.15	COPERCHIO VALVOLE	1		94	10.0773.55	PIGNONE Z24 R.1.875 - ELICOIDALE	1	
26	99.5222.00	VITE M16x180 UNI 5931 - GEOMET	8		94	10.0774.55	PIGNONE Z21 R.2.238 - ELICOIDALE	1	
27	96.7105.00	ROSETTA D. 10x18x0.9 - INOX+PTFE	3		AZIONAMENTO DIRETTO - DIRECT DRIVE				
28	99.3830.00	VITE M10x140 UNI 5737	3		89	99.3686.00	VITE M10x30 UNI 5931	8	
29	73.0400.09	PISTONE D. 32	3		95	73.1503.22	COPERCHIO CUSCINETTO APERTO	1	
30	90.4085.00	OR D. 49.21x3.53 NBR SH. 70 153	3	A-C	96	90.3914.50	OR D. 75.87x2.62 NBR SH. 70 3300	1	
31	90.3825.00	OR D. 10.78x2.62 NBR SH. 70 3043	6	A-C	97	73.2156.54	ANELLO PER AZIONAMENTO DIRETTO	1	
32	73.2116.56	CAMICIA PISTONE D. 32	3		98	90.1950.00	ANELLO RAD. D. 90x110x12 - VITON	1	
33	90.3710.00	OR D. 81x2 NBR SH. 70	6	A-C	PDF AUSILIARIA - AUXILIARY PTO				
34	73.1000.92	ANELLO DI TESTA PISTONE D. 32	3		39	73.2157.54	DISPOSITIVO PRESA DI FORZA AUSILIARIA	1	
35	78.1001.92	ANELLO DI TESTA PISTONE D. 36	3		40	99.3671.00	VITE M10x25 UNI 5931	6	
36	90.2820.00	ANELLO TEN. ALT. D. 32x44x6/3.5 HP	3	A-C	89	99.3686.00	VITE M10x30 UNI 5931	8	
37	90.2820.00	ANELLO TEN. ALT. D. 36x48x6/3.5 HP	3	A-C	95	73.1503.22	COPERCHIO CUSCINETTO APERTO	1	
38	90.2832.00	ANELLO TEN. ALT. D. 40x55x7.5/4.5 HP	3	A-C	96	90.3914.50	OR D. 75.87x2.62 NBR SH. 70 3300	1	
39	90.2784.00	ANELLO RESTOP D. 32x44x5.5/3	3	A-C	98	90.1950.00	ANELLO RAD. D. 90x110x12 - VITON	1	
40	90.2818.00	ANELLO RESTOP D. 36x48x6/3	3	A-C	PDF AUSILIARIA - AUXILIARY PTO				
41	90.2838.00	ANELLO RESTOP D. 40x55x8/4.5	3	A-C	39	73.2157.54	DISPOSITIVO PRESA DI FORZA AUSILIARIA	1	
42					40	99.3671.00	VITE M10x25 UNI 5931	6	
43					89	99.3686.00	VITE M10x30 UNI 5931	8	
44					95	73.1503.22	COPERCHIO CUSCINETTO APERTO	1	
45					96	90.3914.50	OR D. 75.87x2.62 NBR SH. 70 3300	1	
46					98	90.1950.00	ANELLO RAD. D. 90x110x12 - VITON	1	
47					PDF AUSILIARIA - AUXILIARY PTO				
48					39	73.2157.54	DISPOSITIVO PRESA DI FORZA AUSILIARIA	1	
49					40	99.3671.00	VITE M10x25 UNI 5931	6	
50					89	99.3686.00	VITE M10x30 UNI 5931	8	
51					95	73.1503.22	COPERCHIO CUSCINETTO APERTO	1	
52					96	90.3914.50	OR D. 75.87x2.62 NBR SH. 70 3300	1	
53					97	73.2156.54	ANELLO PER AZIONAMENTO DIRETTO	1	
54					98	90.1950.00	ANELLO RAD. D. 90x110x12 - VITON	1	
55					PDF AUSILIARIA - AUXILIARY PTO				
56					39	73.2157.54	DISPOSITIVO PRESA DI FORZA AUSILIARIA	1	
57					40	99.3671.00	VITE M10x25 UNI 5931	6	
58					89	99.3686.00	VITE M10x30 UNI 5931	8	
59					95	73.1503.22	COPERCHIO CUSCINETTO APERTO	1	
60					96	90.3914.50	OR D. 75.87x2.62 NBR SH. 70 3300	1	
61					97	73.2156.54	ANELLO PER AZIONAMENTO DIRETTO	1	
62					98	90.1950.00	ANELLO RAD. D. 90x110x12 - VITON	1	
63					PDF AUSILIARIA - AUXILIARY PTO				
64					39	73.2157.54	DISPOSITIVO PRESA DI FORZA AUSILIARIA	1	
65					40	99.3671.00	VITE M10x25 UNI 5931	6	
66					89	99.3686.00	VITE M10x30 UNI 5931	8	
67					95	73.1503.22	COPERCHIO CUSCINETTO APERTO	1	
68					96	90.3914.50	OR D. 75.87x2.62 NBR SH. 70 3300	1	
69					97	73.2156.54	ANELLO PER AZIONAMENTO DIRETTO	1	
70					98	90.1950.00	ANELLO RAD. D. 90x110x12 - VITON	1	
71					PDF AUSILIARIA - AUXILIARY PTO				
72					39	73.2157.54	DISPOSITIVO PRESA DI FORZA AUSILIARIA	1	
73					40	99.3671.00	VITE M10x25 UNI 5931	6	
74					89	99.3686.00	VITE M10x30 UNI 5931	8	
75					95	73.1503.22	COPERCHIO CUSCINETTO APERTO	1	
76					96	90.3914.50	OR D. 75.87x2.62 NBR SH. 70 3300	1	
77					97	73.2156.54	ANELLO PER AZIONAMENTO DIRETTO	1	
78					98	90.1950.00	ANELLO RAD. D. 90x110x12 - VITON	1	
79					PDF AUSILIARIA - AUXILIARY PTO				
80					39	73.2157.54	DISPOSITIVO PRESA DI FORZA AUSILIARIA	1	
81					40	99.3671.00	VITE M10x25 UNI 5931	6	
82					89	99.3686.00	VITE M10x30 UNI 5931	8	
83					95	73.1503.22	COPERCHIO CUSCINETTO APERTO	1	
84					96	90.3914.50	OR D. 75.87x2.62 NBR SH. 70 3300	1	
85					97	73.2156.54	ANELLO PER AZIONAMENTO DIRETTO	1	
86					98	90.1950.00	ANELLO RAD. D. 90x110x12 - VITON	1	
87					PDF AUSILIARIA - AUXILIARY PTO				
88					39	73.2157.54	DISPOSITIVO PRESA DI FORZA AUSILIARIA	1	
89					40	99.3671.00	VITE M10x25 UNI 5931	6	
90					89	99.3686.00	VITE M10x30 UNI 5931	8	
91					95	73.1503.22	COPERCHIO CUSCINETTO APERTO	1	
92					96	90.3914.50	OR D. 75.87x2.62 NBR SH. 70 3300	1	
93					97	73.2156.54	ANELLO PER AZIONAMENTO DIRETTO	1	
94					98	90.1950.00	ANELLO RAD. D. 90x110x12 - VITON	1	
95					PDF AUSILIARIA - AUXILIARY PTO				
96					39	73.2157.54	DISPOSITIVO PRESA DI FORZA AUSILIARIA	1	
97					40	99.3671.00	VITE M10x25 UNI 5931	6	
98					89	99.3686.00	VITE M10x30 UNI 5931	8	
99					95	73.1503.22	COPERCHIO CUSCINETTO APERTO	1	
100					96	90.3914.50	OR D. 75.87x2.62 NBR SH. 70 3300	1	
101					97	73.2156.54	ANELLO PER AZIONAMENTO DIRETTO	1	
102					98	90.1950.00	ANELLO RAD. D. 90x110x12 - VITON	1	



MW LP

DIS. COD. 73.9501.00

VERSIONE
PRESA DI FORZA AUSILIARIA

VERSIONE
AZIONAMENTO DIRETTO

OPTIONAL

OPTIONAL

KIT RICAMBIO – SPARE KIT

A	Kit tenute pompanti – Plunger packing kit	MW45 KIT 2139	MW50 KIT 2140	MW55 KIT 2141
B	Kit valvole aspirazione – Suction valves kit		KIT 2142	
C	Kit valvole mandata – Outlet valves kit		KIT 2062	
D	Kit tenute complete – Complete seals kit	KIT 2147	KIT 2148	KIT 2149
E	Kit bronzine bielle – Conrod bushing kit	KIT 2150 - 2151 (+0,25) - 2153 (+0,50)		
F	Kit piedi di fissaggio – Mounting feet kit	KIT 2152		
G	Kit unione alzavalvole - Valve lifters junction kit	KIT 2189		



POS	CODE CODICE	DESCRIPTION DESCRIZIONE	NR. PCS.	KIT	DESCRIPTION DESCRIZIONE	NR. PCS.	KIT	DESCRIPTION DESCRIZIONE	NR. PCS.	KIT	DESCRIPTION DESCRIZIONE	NR. PCS.	KIT
1	73.1201.15	TESTATA PER PISTONE D. 45-50-55	1		73.2113.68	SUPPORTO GUARNIZIONE D. 45		73.2114.68	3				
2	10.7445.01	DISPOSITIVO APERTURA VALVOLE	3		73.2115.68	SUPPORTO GUARNIZIONE D. 50		90.3710.00	6	A-D			
3	96.7514.00	ROSETTA D. 21.5x27x1.5	5						3	A-D			
4	98.2185.00	TAPPO ACCIAIO 1/2"	3						3	A-D			
5	36.2066.66	SEDE VALVOLA D'ASPIRAZIONE	3	D					3	A-D			
6	90.5270.00	ANELLO ANTIEST D. 61.2x67x2	3						3	A-D			
7	90.4105.00	OR D. 59.62x3.53 NBR SH. 70 4237	3	D					3	A-D			
9	36.2087.01	VALVOLA SFERICA - COMPLETA	3	D					3				
10	36.2089.51	GUIDA VALVOLA INTERNA	3						3				
11	94.7698.00	MOLLA Dm. 41.5x37.9	3						3				
12	36.2060.05	GUIDA VALVOLA D'ASPIRAZIONE	3	B					3				
13	36.7150.01	GRUPPO VALVOLA D'ASPIRAZIONE	3						3				
14	73.2108.15	COOPERCHIO VALVOLA D'ASPIRAZIONE	1						3				
15	73.0403.09	PISTONE D. 45x117	3						3				
	73.0404.09	PISTONE D. 50x117							3				
	73.0405.09	PISTONE D. 55x117							3				
16	90.4142.00	OR D. 85.32x3.53 NBR SH. 90 4337	3	D					3				
17	96.7105.00	ROSETTA D. 10x18x0.9 - INOX+PTFE	3						3				
18	99.3830.00	VITE M10x140 UNI 5737	3						3				
19	99.5142.00	VITE M16x45 UNI 5931 - GEOMET	16						3				
20	90.3584.00	OR D. 10.82x1.78 NBR SH. 90 2043	3	D					3				
21	98.2046.00	TAPPO G 1/4"x13 - INOX	3						3				
22	36.2067.66	SEDE VALVOLA DI MANDATA	3	D					3				
23	90.5260.00	ANELLO ANTIEST. D. 51.5x56x1.5	3						3				
24	90.3890.00	OR D. 50.47x2.62 NBR SH. 90 3200	3	D					3				
26	36.2088.01	VALVOLA SFERICA - COMPLETA	3						3				
27	36.2090.51	GUIDA VALVOLA INTERNA	3						3				
28	94.7605.00	MOLLA Dm. 28.5x32	3						3				
29	36.2061.05	GUIDA VALVOLA DI MANDATA	3						3				
30	36.2077.01	GRUPPO VALVOLA DI MANDATA	3	C					3				
31	73.2109.15	COOPERCHIO VALVOLA DI MANDATA	1						3				
32	90.4120.00	OR D. 68.26x3.53 NBR SH. 90 171	3	D					3				
33	90.4115.00	OR D. 63.5x3.53 NBR SH. 70 167	3	A-D					3				
	73.2119.56	CAMICIA D. 45							3				
	73.2120.56	CAMICIA D. 50							3				
	73.2121.56	CAMICIA D. 55							3				
35	90.3825.00	OR D. 10.78x2.62 NBR SH. 70 3043	6	A-D					3				
	74.1001.92	ANELLO DI TESTA PISTONE D. 45							3				
36	74.1002.92	ANELLO DI TESTA PISTONE D. 50	3						3				
	74.1003.92	ANELLO DI TESTA PISTONE D. 55							3				
37	90.2850.00	ANELLO TEN. ALT. D. 45x60x4.5/7.5 HP	3	A-D					3				
	90.2863.00	ANELLO TEN. ALT. D. 50x65x7.5/4.5 HP		A-D					3				
	90.2873.00	ANELLO TEN. ALT. D. 55x70x7.5/4.5 HP		A-D					3				
	90.2898.00	ANELLO RESTOP D. 45x60x3/6.5		A-D					3				
	90.2865.00	ANELLO RESTOP D. 50x65x8/4.5		A-D					3				
	90.2875.00	ANELLO RESTOP D. 55x70x8/4.5		A-D					3				
76	91.5005.00	LINGUETTA 14x9x60 UNI 6604	1						3				
77	73.2105.89	ANELLO APPOGGIO CORONA	1						3				
78	99.3667.00	VITE M10x25 UNI 5739	2						3				
79	91.5110.00	LINGUETTA 22x14x80 UNI 6604	1						3				
80	74.2132.55	FERMO CORONA	1						3				
81	73.0200.35	ALBERO A GOMITI C.70	1						3				
	10.0770.35	CORONA Z45 R1.875 - ELICOIDALE							3				
	10.0771.35	CORONA Z47 R2.238 - ELICOIDALE							3				
	10.0772.35	CORONA Z49 R2.722 - ELICOIDALE							3				
83	99.3710.00	VITE M10x40 UNI 5931	8						3				
84	73.2101.13	COOPERCHIO RIDUTTORE	1						3				
85	90.4150.00	OR D. 253.6x3.53 NBR SH. 70 41000	2	D					3				
86	73.2100.13	SCATOLA RIDUTTORE	1						3				
87	91.8810.00	CUSCINETTO A RULLI D. 80x140x33	2	D					3				
88	73.2103.84	GUARNIZIONE LATERALE	2	D					3				
89	73.0100.13	CARTER POMPA	1						3				
90	73.1600.22	COOPERCHIO POSTERIORE CARTER	1						3				
91	99.3686.00	VITE M10x30 UNI 5931	14						3				
92	73.1502.22	COOPERCHIO CUSCINETTO	2						3				
93	98.2187.00	TAPPO G 1/2"x10 TE27 - ZINC.	2+4	F					3				
102	73.2158.64	STAFFA UNIONE ALZAVOLVA	3						3				
103	99.3018.00	VITE M6x10 UNI 5923	6						3				
104	92.2218.00	DADO M8x1.25x5x13 UNI 5589	6	E					3				
CON SISTEMA FLUSHING - WITH FLUSHING SYSTEM													
		CARTER POMPA - FLUSHING	1	E					3				
CON MOTORE IDRAULICO - WITH HYDRAULIC MOTOR													
		PIGNONE Z18 R.2.722 - ELICOIDALE	1	E					3				
		PIGNONE Z24 R.1.875 - ELICOIDALE	1	E					3				
		PIGNONE Z21 R.2.238 - ELICOIDALE	1	E					3				
		PIGNONE Z21 R.2.238 - ELICOIDALE	1	E					3				
AZIONAMENTO DIRETTO - DIRECT DRIVE													
		VITE M10x30 UNI 5931	8	F					3				
		COOPERCHIO CUSCINETTO APERTO	1	F					3				
		OR D. 75.87x2.62 NBR SH. 70 3300	1	F					3				
		ANELLO PER AZIONAMENTO DIRETTO	1	D					3				
		ANELLO RAD. D. 90x110x12 - VITON	1	D					3				
PDF AUSILIARIA - AUXILIARY PTO													
		VITE M10x30 UNI 5931	8	D					3				
		COOPERCHIO CUSCINETTO APERTO	1	D					3				
		OR D. 75.87x2.62 NBR SH. 70 3300	1	D					3				
		ANELLO RAD. D. 90x110x12 - VITON	1	D					3				
		DISPOSITIVO PRESA DI FORZA AUSILIARIA	1	D					3				
		VITE M10x25 UNI 5931	6	D					3				

17 VERSIONS SPÉCIALES

La pompe MW est également disponible dans les versions spéciales suivantes :

- MWN
- MWR
- MWNR
- MWF
- MWM

Les indications relatives au choix et à l'utilisation de ces versions sont présentées ci-après.

Sauf indications contraires, respecter les instructions concernant la version de la pompe MW standard.

17.1 Pompe version MWN

17.1.1 Indications pour l'utilisation



La pompe MWN est recommandée pour pomper de l'eau saline et des fluides particulièrement agressifs. Elle a été conçue pour opérer dans des environnements ayant une atmosphère potentiellement non explosible, avec de l'eau filtrée (voir parag. 9.7).

D'autres liquides pourront être utilisés seulement après l'approbation du **Bureau Technique** ou du **Service d'assistance aux Clients**.

17.1.2 Température de l'eau



La température maximale de l'eau autorisée est de 40°C. Il est toutefois possible d'utiliser la pompe avec de l'eau à une température pouvant atteindre 60°C, mais seulement durant de courtes périodes. Dans ce cas, il est conseillé de contacter le **Bureau Technique** ou le **Service d'assistance aux Clients**.

17.1.3 Débit et pression maximums

Les performances indiquées dans le catalogue se réfèrent aux performances maximales que peut fournir la pompe. Indépendamment de la puissance utilisée, la pression et le nombre de tours maximums indiqués sur la plaque d'identification ne peuvent être dépassés si cela n'est pas expressément autorisé par le **Bureau Technique** ou le **Service d'assistance aux Clients**.

17.1.4 Régime minimum de rotation

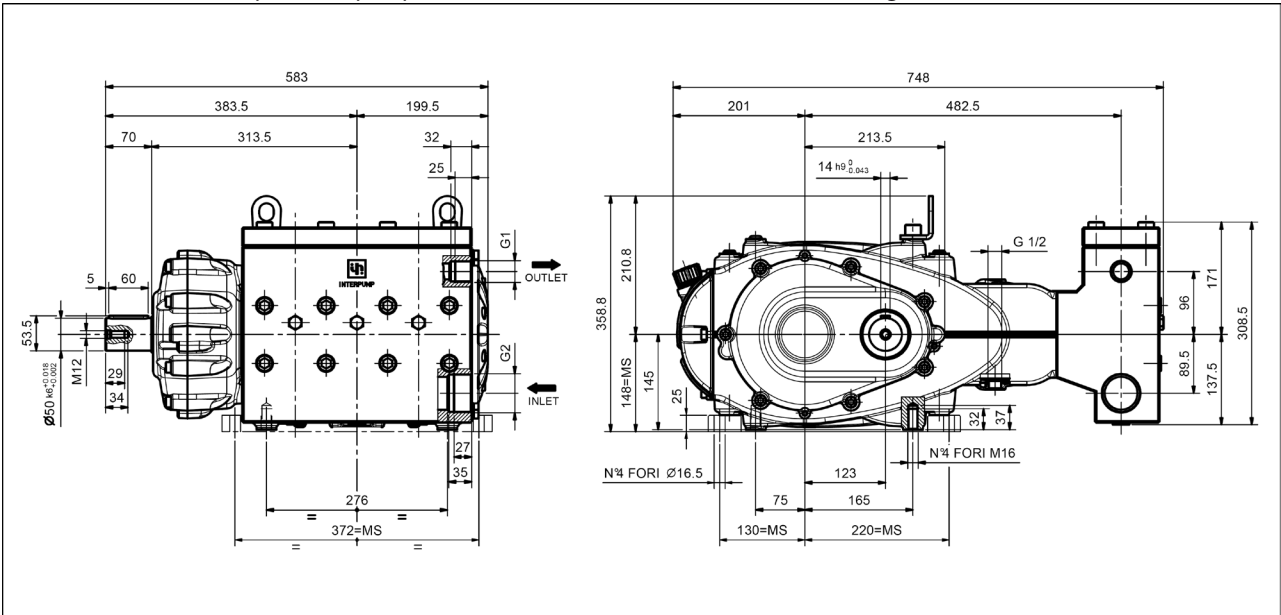
Tout régime de rotation différent de celui qui est indiqué dans le tableau des performances (voir parag. 17.1.5) devra être expressément autorisé par le **Bureau Technique** ou le **Service d'assistance aux Clients**.

17.1.5 Caractéristiques techniques

Modèle	Tours/min	Débit		Pression		Puissance	
		l/min	Gpm	bar	psi	kW	ch
MWN 32	800	135	35.7	300	4350	73.5	100
	1500	135	35.7	300	4350	73.5	100
	1800	136	35.9	300	4350	73.5	100
	2200	136.5	36.1	300	4350	73.5	100
MWN 36	800	171	45.2	240	3480	73.5	100
	1500	171	45.2	240	3480	73.5	100
	1800	172	45.4	240	3480	73.5	100
	2200	173	45.7	240	3480	73.5	100
MWN 40	800	211	55.7	210	3045	84.6	115
	1500	211	55.7	210	3045	84.6	115
	1800	212	56.0	210	3045	85.3	116
	2200	213	56.3	210	3045	85.3	116
MWN 45	800	267	70.6	155	2247.5	73.5	100
	1500	267	70.6	155	2247.5	73.5	100
	1800	269	71	155	2247.5	73.5	100
	2200	270	71.3	155	2247.5	73.5	100
MWN 50	800	330	87.2	125	1812.5	73.5	100
	1500	330	87.2	125	1812.5	73.5	100
	1800	332	87.6	125	1812.5	73.5	100
	2200	333	88	125	1812.5	73.5	100
MWN 55	800	399	105.4	100	1450	73.5	100
	1500	399	105.4	100	1450	73.5	100
	1800	401	106	100	1450	73.5	100
	2200	403	106.5	100	1450	73.5	100

17.1.6 Dimensions et poids

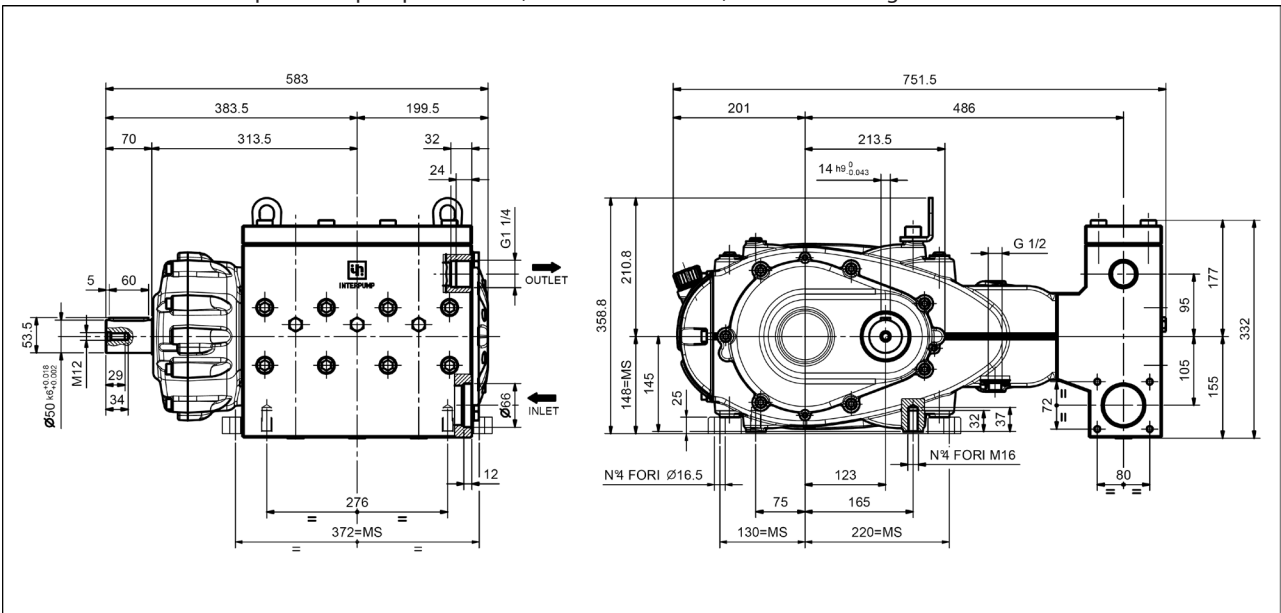
Pour les dimensions et le poids des pompes MWN32, MWN36 et MWN40, se référer à la Fig. 12.



Poids à vide 260 kg

Fig. 12

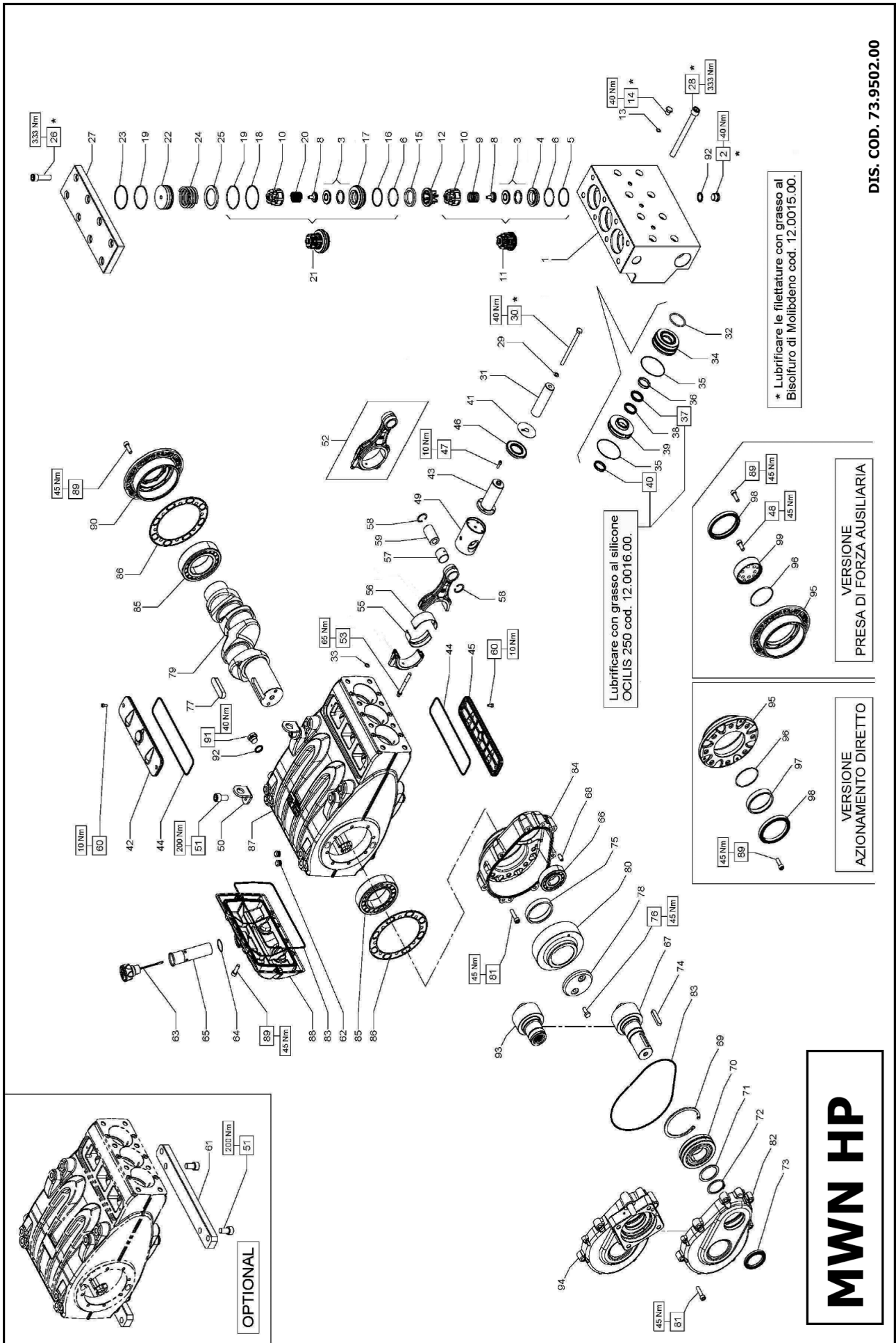
Pour les dimensions et le poids des pompes MWN45, MWN50 et MWN55, se référer à la Fig. 12/a.



Poids à vide 260 kg

Fig. 12/a

17.1.7 Vue éclatée



DIS. COD. 73.9502.00

MWN HP

VERSIONE AZIONAMENTO DIRETTO

VERSIONE PRESA DI FORZA AUSILIARIA

* Lubrificare le filettature con grasso al Biscofuro di Molibdeno cod. 12.0015.00.

Lubrificateur avec graisse al silicone OCILIS 250 cod. 12.0016.00.

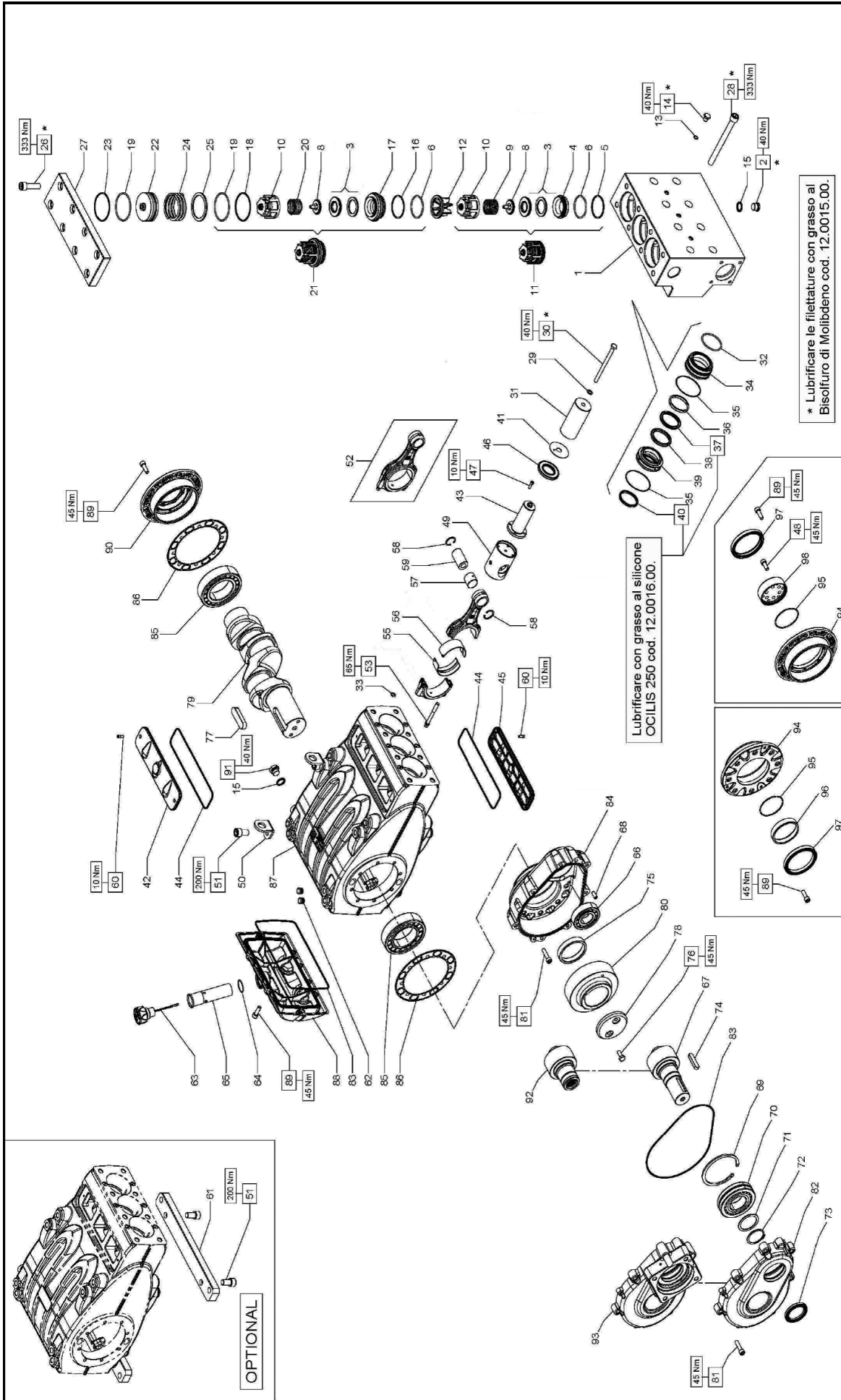
OPTIONAL

KIT RICAMBIO – SPARE KIT

A	Kit tenute pompanti – Plunger packing kit	MWN32	MWN36	MWN40
B	Kit valvole – Valves kit	KIT 2136	KIT 2137	KIT 2138
C	Kit tenute complete – Complete seals kit	KIT 2144	KIT 2145	KIT 2146
D	Kit bronzine bielle – Conrod bushing kit	KIT 2150 - 2151 (+0,25) - 2153 (+0,50)		
E	Kit piedi di fissaggio – Mounting feet kit	KIT 2152		



POS	CODE CODICE	DESCRIPTION DESCRIZIONE	KIT	NR. PCS.	POS	CODE CODICE	DESCRIPTION DESCRIZIONE	KIT	NR. PCS.
1	73.1204.56	TESTATA PER PISTONE D. 32-36-40		1	71	73.2104.55	ANELLO APPOGGIO CUSCINETTO		1
2	98.2186.00	TAPPO G 1/2"x14		3	72	90.0810.00	ANELLO SEGER D. 55 UNI 7435		1
3	36.2088.01	VALVOLA SFERICA - COMPLETA		6	73	90.1724.00	ANELLO RAD. D. 55x75x8	C	1
4	36.2067.66	SEDE VALVOLA D'ASPIRAZIONE	C	3	74	91.5005.00	LINGUETTA 14x9x60 UNI 6604		1
5	90.5260.00	ANELLO ANTIEST. D. 51.5x56x1.5	C	3	75	73.2105.89	ANELLO APPOGGIO CORONA		1
6	90.3890.00	OR D. 50.47x2.62 NBR SH. 90 3200		6	76	99.3667.00	VITE M10x25 UNI 5739		2
8	36.2090.51	GUIDA VALVOLA INTERNA		6	77	91.5110.00	LINGUETTA 22x14x80 UNI 6604		1
9	94.7600.00	MOLLA Dm. 28.3x30.7		6	78	74.2132.55	FERMO CORONA		1
10	36.2061.05	GUIDA VALVOLA		6	79	73.0200.35	ALBERO A GOMITI C. 70		1
11	36.7151.01	GRUPPO VALVOLA D'ASPIRAZIONE	B	3		10.0770.35	CORONA Z45 R.1.875 - ELICOIDALE		1
12	74.2106.51	DISTANZIALE GUIDA VALVOLA HP	B	3	80	10.0771.35	CORONA Z47 R.2.238 - ELICOIDALE		1
13	90.3584.00	OR D. 10.82x1.78 NBR SH. 90 2043	C	3		10.0772.35	CORONA Z49 R.2.722 - ELICOIDALE		1
14	98.2046.00	TAPPO G 1/4"x13		3	81	99.3711.00	VITE M10x40 UNI 5931		15
15	73.2137.56	ANELLO DISTANZIALE SEDE VALVOLA	C	3	82	73.2101.13	COPERCHIO RIDUTTORE	C	1
16	90.5265.00	ANELLO ANTIEST. D. 51.7x56,2x1.5		3	83	90.4150.00	OR D. 253.6x3.53 NBR SH. 70 41000		2
17	36.2069.66	SEDE VALVOLA DI MANDATA	C	3	84	73.2100.13	SCATOLA RIDUTTORE		2
18	90.5276.00	ANELLO ANTIEST. D. 67.7x72x1.5	C	3	85	91.8810.00	CUSCINETTO A RULLI D. 80x140x33		2
19	90.3911.00	OR D. 66.35x2.62 NBR SH. 70 3262	C	3	86	73.2103.84	GUARNIZIONE LATERALE	C	2
20	90.7605.00	MOLLA Dm. 28.5x32		6	87	73.0100.13	CARTER POMPA		1
21	36.7153.01	GRUPPO VALVOLA DI MANDATA	B	3	88	73.1600.22	COPERCHIO POSTERIORE CARTER		1
22	78.2158.56	TAPPO VALVOLA DI MANDATA HP		3	89	99.3685.00	VITE M10x30 UNI 5931		1
23	90.5280.00	ANELLO ANTIEST. D. 67.7x72,2x1.5	B-C	3	90	73.1502.22	COPERCHIO CUSCINETTO		14
24	94.7749.00	MOLLA Dm. 58x45,4		3	91	98.2181.00	TAPPO G 1/2"x13		2
25	78.2159.91	ANELLO SEDE VALVOLA DI MANDATA		3	92	93.1971.00	RONDELLA DI TENUTA G 1/2"		2
26	99.5147.00	VITE M16x55 UNI 5931		3	CON SISTEMA FLUSHING - WITH FLUSHING SYSTEM				
27	73.2123.56	COPERCHIO VALVOLE		8	-	-	CARTER POMPA - FLUSHING		1
28	99.5222.00	VITE M16x180 UNI 5931		8	CON MOTORE IDRAULICO - WITH HYDRAULIC MOTOR				
29	96.7105.00	ROSETTA D. 10x18x0,9		3	93	10.0794.55	PIGNONE Z18 R.2.722 - ELICOIDALE		1
30	99.3830.00	VITE M10x140 UNI 5737		3	94	10.0773.55	PIGNONE Z24 R.1.875 - ELICOIDALE		1
31	73.0400.09	PISTONE D. 32		3	94	73.2155.13	COPERCHIO RIDUTTORE HYDRAULIC PACK		1
	73.0401.09	PISTONE D. 36		3	AZIONAMENTO DIRETTO - DIRECT DRIVE				
	73.0402.09	PISTONE D. 40		4	89	99.3685.00	VITE M10x30 UNI 5931		8
32	90.4085.00	OR D. 19.21x3,53 NBR SH. 70 153	A-C	3	95	73.1503.22	COPERCHIO CUSCINETTO APERTO		1
33	90.3825.00	OR D. 10.78x2,62 NBR SH. 70 3043	A-C	6	96	90.3914.50	OR D. 75.87x2,62 NBR SH. 70 3300		1
34	73.2130.56	CAMICIA PISTONE D. 32		3	97	90.3156.54	ANELLO PER AZIONAMENTO DIRETTO		1
	73.2131.56	CAMICIA PISTONE D. 36		3	98	90.1950.00	ANELLO RAD. D. 90x110x12 - VITON		1
	73.2132.56	CAMICIA PISTONE D. 40		3	PDF AUSILIARIA - AUXILIARY PTO				
35	90.3710.00	OR D. 81x2 NBR SH. 70	A-C	6	48	99.3671.00	VITE M10x25 UNI 5931		6
	73.1001.91	ANELLO DI TESTA PISTONE D. 32		3	89	99.3685.00	VITE M10x30 UNI 5931		8
36	78.1002.91	ANELLO DI TESTA PISTONE D. 36		3	95	73.1503.22	COPERCHIO CUSCINETTO APERTO		1
	78.1000.91	ANELLO DI TESTA PISTONE D. 40		3	96	90.3914.50	OR D. 75.87x2,62 NBR SH. 70 3300		1
37	90.2788.00	ANELLO TEN. ALT. D. 32x44x6/3,5 HP	A-C	3	98	90.1950.00	ANELLO RAD. D. 90x110x12 - VITON		1
	90.2820.00	ANELLO TEN. ALT. D. 36x48x6/3,5 HP	A-C	3	99	73.2157.54	DISPOSITIVO PRESA DI FORZA AUSILIARIA		1
	90.2832.00	ANELLO TEN. ALT. D. 40x55x7,5/4,5 HP	A-C	3					



MWN LP

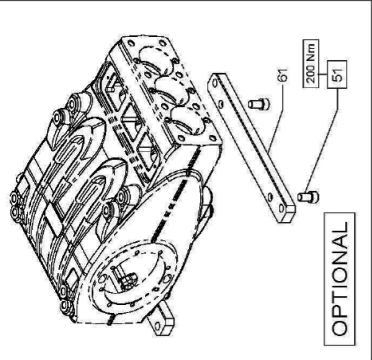
* Lubrificare le filettature con grasso al Bisolfuro di Molibdeno cod. 12.0015.00.

Lubrificare con grasso al silicone OCILIS 250 cod. 12.0016.00.

VERSIONE PRESA DI FORZA AUSILIARIA

VERSIONE AZIONAMENTO DIRETTO

DIS. COD. 73.9503.00



KIT RICAMBIO – SPARE KIT

A	Kit tenute pompanti – Plunger packing kit	MWN45 KIT 2139	MWN50 KIT 2140	MWN55 KIT 2141
B	Kit valvole – Valves kit	KIT 2159	KIT 2160	KIT 2161
C	Kit tenute complete – Complete seals kit	KIT 2150 - 2151 (+0,25) - 2153 (+0,50)		
D	Kit bronzine bielle – Conrod bushing kit	KIT 2152		
E	Kit piedi di fissaggio – Mounting feet kit	KIT 2152		



POS	CODE CODICE	DESCRIPTION DESCRIZIONE	KIT	NR. PCS.	POS	CODE CODICE	DESCRIPTION DESCRIZIONE	KIT	NR. PCS.	POS	CODE CODICE	DESCRIPTION DESCRIZIONE	KIT	NR. PCS.
1	73.1205.56	TESTATA PER PISTONE D. 45-50-55		1	71	73.2104.55	ANELLO APPOGGIO CUSCINETTO		1	71	73.2104.55	ANELLO APPOGGIO CUSCINETTO		1
2	99.2186.00	TAPPO G 1/4"x14 - INOX		3	38	90.2848.00	ANELLO RESTOP D. 45x60x3/6,5	A-C	3	72	90.0810.00	ANELLO SEEGER D. 75		1
3	36.2087.01	VALVOLA SFERICA - COMPLETA		6	39	90.2865.00	ANELLO RESTOP D. 50x65x8/4,5	A-C	6	73	90.1724.00	ANELLO RAD. D. 55x75x8	C	1
4	36.2066.66	SEDE VALVOLA D'ASPIRAZIONE		3	40	90.2875.00	ANELLO RESTOP D. 55x70x8/4,5	A-C	3	74	91.5005.00	LINGUETTA 14x9x60 UNI 6604		1
5	90.5270.00	ANELLO ANTIST. D. 61.2x67x2		3	41	73.2127.92	SUPPORTO GUARNIZIONE D. 45		3	75	73.2105.89	ANELLO APPOGGIO CORONA		1
6	90.4105.00	OR D. 59.62x3.53 NBR SH. 70 4237		6	42	73.2128.92	SUPPORTO GUARNIZIONE D. 50		6	76	99.3667.00	VITE M10x25 UNI 5739		2
8	36.2089.51	GUIDA VALVOLA INTERNA		6	43	73.2129.92	SUPPORTO GUARNIZIONE D. 55		6	77	91.5110.00	LINGUETTA 22x14x80 UNI 6604		1
9	94.7698.00	MOLLA Dm. 41.5x37.9		3	44	90.2846.00	ANELLO TEN. ALT. D. 45x53x5,5 LP	A-C	3	78	74.2132.55	FERMO CORONA		1
10	36.2060.05	GUIDA VALVOLA		6	45	90.2870.00	ANELLO TEN. ALT. D. 55x63x5,5 LP	A-C	6	79	73.0200.35	ALBERO A GOMITI C.70		1
11	36.7150.01	GRUPPO VALVOLA D'ASPIRAZIONE	B	3	46	96.7355.00	ROSETTA D. 16x65x1		3	80	10.0770.35	CORONA Z45 R1.875 - ELICOIDALE		1
12	74.2105.51	DISTANZIALE GUIDA VALVOLA LP	B	3	47	73.1500.22	COPIERCHIO ISPEZIONE CHIUSO		3	81	10.0771.35	CORONA Z47 R2.238 - ELICOIDALE		1
13	90.3584.00	OR D. 10.82x1.78 NBR SH. 90 2043	C	3	48	73.0503.36	STELO GUIDA PISTONE - FLANG.		3	82	10.0772.35	CORONA Z49 R2.722 - ELICOIDALE		1
14	98.2046.00	TAPPO G 1/4"x13 - INOX	C	3	49	90.4148.00	OR D. 202.8x3.53 NBR SH. 70 4800	C	3	83	99.3711.00	VITE M10x40 UNI 5931		15
15	93.1971.00	RONDELLA DI TENUTA G 1/2"	C	5	50	73.1501.22	COPIERCHIO ISPEZIONE APERTO		5	84	73.2101.13	COPIERCHIO RIDUTTORE	C	2
16	36.2068.66	SEDE VALVOLA DI MANDATA	C	3	51	90.1685.00	ANELLO RAD. D. 40x72x7/8,5	C	3	85	90.4150.00	OR D. 253.6x3.53 NBR SH. 70 41000		1
17	90.5290.00	ANELLO ANTIST. D. 77.2x83x1.5	C	3	52	99.1884.00	VITE M6x20 UNI 5931		3	86	91.8810.00	CUSCINETTO A RULLI D. 80x140x33	C	2
18	90.4134.00	OR D. 75.8x3.53 NBR SH. 70 4300	C	3	53	73.0504.43	GUIDA PISTONE - FLANG.		3	87	73.0100.13	CARTER POMPA		1
19	94.7700.00	MOLLA Dm. 41.5x41,1	C	6	54	73.0505.43	GUIDA PISTONE +0,1 - FLANG.		6	88	73.1600.22	COPIERCHIO POSTERIORE CARTER		1
20	36.7152.01	GRUPPO VALVOLA DI MANDATA	B	3	55	73.2106.74	STAFFA DI SOLLEVAMENTO	E	3	89	99.3685.00	VITE M10x30 UNI 5931		14
21	73.2136.56	TAPPO VALVOLA DI MANDATA LP	B-C	3	56	99.5131.00	VITE M16x30 UNI 5931		3	90	73.1502.22	COPIERCHIO CUSCINETTO		2
22	90.5293.00	ANELLO ANTIST. D. 77.4x83,2x1.5		3	57	93.0301.01	BIELLA - COMPLETA		3	91	98.2181.00	TAPPO G 1/2"x13		2
23	94.8001.00	MOLLA Dm. 75x49,6		3	58	93.0788.00	BIELLA SERRAGGIO BIELLA	D	3	CON SISTEMA FLUSHING - WITH FLUSHING SYSTEM				
24	73.2138.91	ANELLO SEDE VALVOLA DI MANDATA		3	59	90.9280.00	SEMIBOCCOLA TESTA BIELLA - INF.	D	3	CON MOTORE IDRAULICO - WITH HYDRAULIC MOTOR				
25	99.5147.00	VITE M16x55 UNI 5931		8	60	90.9284.00	SEMIBOCCOLA TESTA BIELLA +0,25 - INF.	D	8	92	10.0794.55	PIGNONE Z18 R.2.722 - ELICOIDALE		1
26	99.5222.00	VITE M16x180 UNI 5931		8	61	90.9285.00	SEMIBOCCOLA TESTA BIELLA +0,50 - INF.	D	8	93	10.0773.55	PIGNONE Z24 R.1.875 - ELICOIDALE		1
27	73.2123.56	COPIERCHIO VALVOLE		1	62	90.9282.00	SEMIBOCCOLA TESTA BIELLA +0,50 - SUP.	D	1	94	10.0774.55	PIGNONE Z21 R.2.238 - ELICOIDALE		1
28	96.7105.00	ROSETTA D. 10x18x0,9 - INOX+PTFE		3	63	90.9283.00	SEMIBOCCOLA TESTA BIELLA - SUP.	D	3	95	73.2155.13	COPIERCHIO RIDUTTORE HYDRAULIC PACK		1
29	99.3830.00	VITE M10x150 UNI 5737		3	64	90.9158.00	BOCCOLA PIEDE BIELLA		3	96	99.3685.00	VITE M10x30 UNI 5931		8
30	73.0403.09	PISTONE D. 45x117		3	65	90.0690.00	ANELLO SEEGER D. 32		3	97	73.1503.22	COPIERCHIO CUSCINETTO APERTO		1
31	73.0404.09	PISTONE D. 50x117		3	66	97.7440.00	SPINOTTO D. 32x55		3	98	90.3914.50	OR D. 75.87x2.62 NBR SH. 70 3300		1
32	90.4115.00	OR D. 63.5x3.53 NBR SH. 70 167	A-C	3	67	99.1838.00	VITE M6x14 UNI 5931	F	3	99	73.2156.54	ANELLO PER AZIONAMENTO DIRETTO		1
33	90.3825.00	OR D. 10.78x2,82 NBR SH. 70 3043	A-C	6	68	73.2000.64	PIEDINO POMPA		6	99	90.1950.00	ANELLO RAD. D. 90x110x12 - VITON		1
34	73.2133.56	CAMICIA D. 45		3	69	98.2060.00	TAPPO PER FORO D. 15 - TTN18		3	PDF AUSILIARIA - AUXILIARY PTO				
35	90.3710.00	OR D. 81x2	A-C	6	70	98.2335.00	TAPPO CON ASTA G 1"	C	6	48	99.3671.00	VITE M10x25 UNI 5931		6
36	78.1003.91	ANELLO DI TESTA PISTONE D. 45		3	70	90.3616.00	OR D. 34.35x1,78 NBR SH. 70 2137		3	49	99.3685.00	VITE M10x30 UNI 5931		8
37	90.2863.00	ANELLO TEN. ALT. D. 45x60x4,5/7,5 HP	A-C	3	71	73.2102.95	TUBO PER TAPPO CARICO OLIO G 1"		3	50	73.1503.22	COPIERCHIO CUSCINETTO APERTO		1
		ANELLO TEN. ALT. D. 50x65x7,5/4,5 HP	A-C	3	72	91.8540.00	CUSCINETTO A RULLI D. 40x90x23		3	51	90.3914.50	OR D. 75.87x2.62 NBR SH. 70 3300		1
		ANELLO TEN. ALT. D. 55x70x7,5/4,5 HP	A-C	3	73	10.0767.35	PIGNONE Z24 R.1.875 - ELICOIDALE		3	52	90.1950.00	ANELLO RAD. D. 90x110x12 - VITON		1
					74	10.0768.35	PIGNONE Z21 R.2.268 - ELICOIDALE		3	53	73.2157.54	DISPOSITIVO PRESA DI FORZA AUSILIARIA		1
					75	10.0769.35	PIGNONE Z18 R.2.722 - ELICOIDALE		3					
					76	97.6230.00	SPINA CILINDRICA D. 10x24 UNI 6364		3					
					77	90.1010.00	ANELLO SEEGER D. 120		3					
					78	91.8599.00	CUSCINETTO A RULLI D. 55x120x29		3					

17.2 Pompe version MWR

17.2.1 Indications pour l'utilisation



La pompe série MWR a été conçue pour opérer dans des environnements ayant une atmosphère potentiellement non explosible et avec de l'eau riche en particules ce qui la rend parfaite pour des circuits de recyclage des liquides.

La durée des joints d'étanchéité du piston est directement liée au pourcentage de présence des parties solides dans le liquide, aussi bien pour leur dimension que pour leur densité.

Pour assurer la longévité des joints d'étanchéité, la dimension du grain des particules ne devrait pas dépasser 200 microns pour un volume maxi de 20%. Pour des informations plus détaillées et une présentation générale de l'installation, voir parag. 9.7.

17.2.2 Température de l'eau



La température maximale de l'eau autorisée est de 40°C. Il est toutefois possible d'utiliser la pompe avec de l'eau à une température pouvant atteindre 60°C, mais seulement durant de courtes périodes. Dans ce cas, il est conseillé de contacter le **Bureau Technique** ou le **Service d'assistance aux Clients**.

17.2.3 Débit et pression maximums

Les performances indiquées dans le catalogue se réfèrent aux performances maximales que peut fournir la pompe. Indépendamment de la puissance utilisée, la pression et le nombre de tours maximums indiqués sur la plaque d'identification ne peuvent être dépassés si cela n'est pas expressément autorisé par le **Bureau Technique** ou le **Service d'assistance aux Clients**.

17.2.4 Régime minimum de rotation

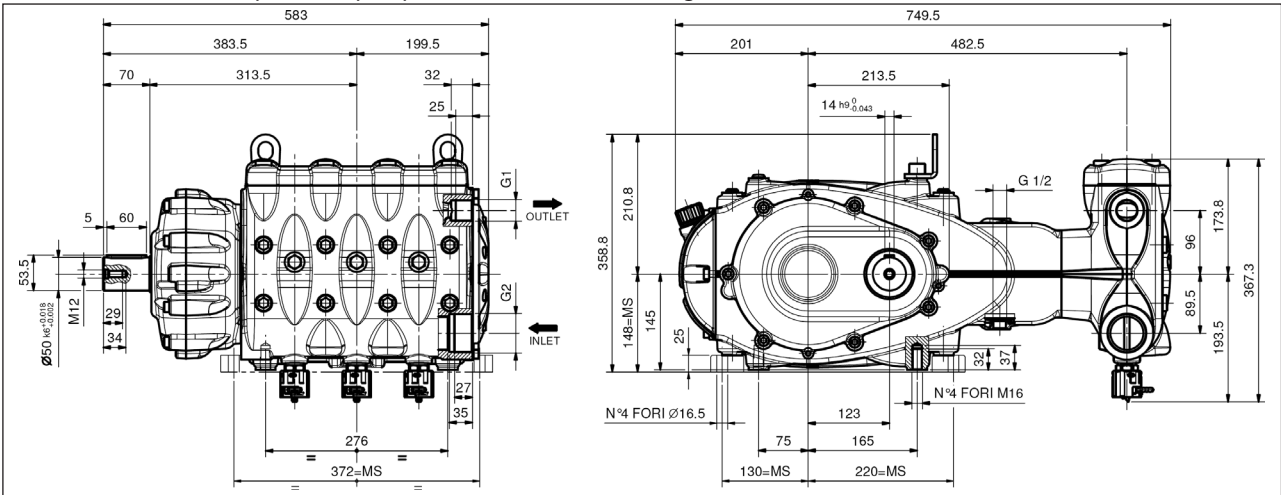
Tout régime de rotation différent de celui qui est indiqué dans le tableau des performances (voir parag. 17.2.5) devra être formellement autorisé par le **Bureau Technique** ou le **Service d'assistance aux Clients**.

17.2.5 Caractéristiques techniques

Modèle	Tours/min	Débit		Pression		Puissance	
		l/min	Gpm	bar	psi	kW	ch
MWR 40	800	211	55.7	210	3045	84.6	115
	1500	211	55.7	210	3045	84.6	115
	1800	212	56	210	3045	85.3	116
	2200	213	56.3	210	3045	85.3	116
MWR 45	800	267	70.6	155	2247.5	73.5	100
	1500	267	70.6	155	2247.5	73.5	100
	1800	269	71	155	2247.5	73.5	100
	2200	270	71.3	155	2247.5	73.5	100
MWR 50	800	330	87.2	125	1812.5	73.5	100
	1500	330	87.2	125	1812.5	73.5	100
	1800	332	87.6	125	1812.5	73.5	100
	2200	333	88	125	1812.5	73.5	100
MWR 55	800	399	105.4	100	1450	73.5	100
	1500	399	105.4	100	1450	73.5	100
	1800	401	106	100	1450	73.5	100
	2200	403	106.5	100	1450	73.5	100

17.2.6 Dimensions et poids

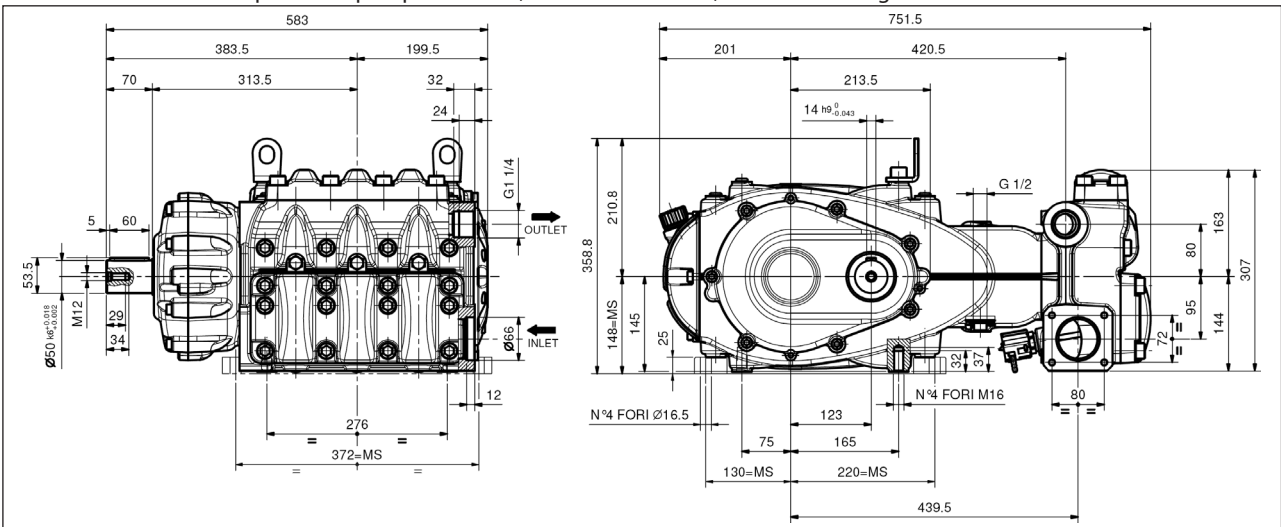
Pour les dimensions et le poids des pompes MWR40, se référer à la Fig. 13.



Poids à vide 244 kg

Fig. 13

Pour les dimensions et le poids des pompes MWR45, MWR50 et MWR55, se référer à la Fig. 13/a.



Poids à vide 245 kg

Fig. 13/a

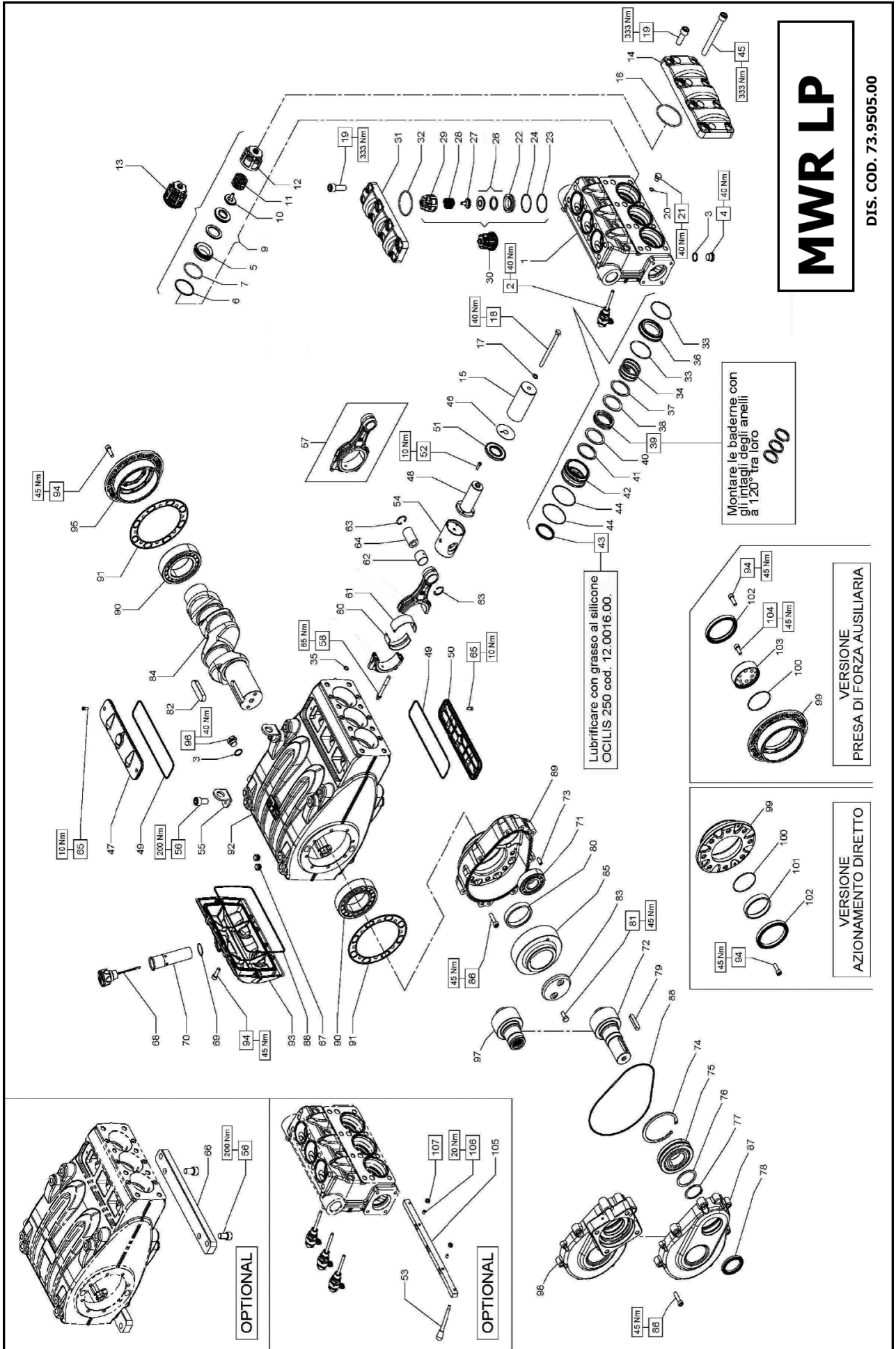
KIT RICAMBIO – SPARE KIT

A	Kit tenute pompanti – Plunger packing kit	MWR40
B	Kit valvole – Valves kit	KIT 2162
C	Kit tenute complete – Complete seals kit	KIT 2055
D	Kit bronzine bielle – Conrod bushing kit	KIT 2166
E	Kit piedi di fissaggio – Mounting feet kit	KIT 2150 - 2151 (+0,25) - 2153 (+0,50) KIT 2152



MWR40

POS	CODE CODICE	DESCRIPTION DESCRIZIONE	KIT	NR. PCS.	POS	CODE CODICE	DESCRIPTION DESCRIZIONE	KIT	NR. PCS.	POS	CODE CODICE	DESCRIPTION DESCRIZIONE	KIT	NR. PCS.
1	-	TESTATA PER PISTONE D. 32-36		1	45	73.1500.22	COPERCHIO ISPEZIONE CHIUSO		1	81	74.2132.55	FERMO CORONA		1
2	10.7444.01	DISPOSITIVO APERTURA VALVOLE		3	46	73.0503.36	STELO GUIDA PISTONE - FLANG.	C	3	82	73.0200.35	ALBERO A GOMITI C. 70		1
3	36.2088.01	VALVOLE SFERICA - COMPLETA		6	47	90.4148.00	OR D. 202,8x3,53 NBR SH. 70 4800		2	83	10.0770.35	CORONA Z45 R.1.875 - ELICOIDALE		1
4	36.2067.66	SEDE VALVOLE D'ASPIRAZIONE		3	48	73.1501.22	COPERCHIO ISPEZIONE APERTO	C	3	84	10.0772.35	CORONA Z47 R.2.238 - ELICOIDALE		1
5	90.5260.00	ANELLO ANTIEST. D. 51,5x56x1,5		3	49	90.1685.00	ANELLO RAD. D. 40x72x7/8,5		3	85	99.3710.00	VITE M10x40 UNI 5931		15
6	90.3890.00	OR D. 50,47x2,62 NBR SH. 90 3200		6	50	99.1884.00	VITE M6x20 UNI 5931	C	3	86	93.2101.13	COPERCHIO RIDUTTORE		2
7	36.2090.51	GUIDA VALVOLE INTERNA		6	51	90.3584.00	OR D. 10,82x1,78 NBR SH. 70 2043	C	3	87	90.4150.00	OR D. 253,6x3,53 NBR SH. 70 41000	C	1
8	94.7600.00	MOLLA Dm. 28,3x30,7		3	52	73.0505.43	GUIDA PISTONE - FLANG.		3	88	73.2100.13	SCATOLA RIDUTTORE		1
9	36.2061.05	GUIDA VALVOLE		6	53	73.2106.74	STAFFA DI SOLLEVAMENTO		2	89	91.8810.00	CUSCINETTO A RULLI D. 80x140x33		2
10	36.7151.01	GRUPPO VALVOLE D'ASPIRAZIONE	B	3	54	99.5130.00	VITE M16x30 UNI 5931	E	2-4	90	73.2103.84	GUARNITONE A LATERALE	C	2
11	74.2106.51	DISTANZIALE GUIDA VALVOLE HP	B	3	55	73.0301.01	BIELLA - COMPLETA		3	91	73.0100.13	CARTER POMPA		1
12	73.2122.70	ANELLO DISTANZIALE SEDE VALVOLE		3	56	99.3788.00	VITE SERRAGGIO BIELLA		6	92	73.1600.22	COPERCHIO POSTERIORE CARTER		1
13	90.5265.00	ANELLO ANTIEST. D. 51,7x56,2x1,5		3	57	90.9283.00	SEMIBOCOLA TESTA BIELLA - INF.	D	3	93	99.3686.00	VITE M10x30 UNI 5931		14
14	36.2069.66	SEDE VALVOLE DI MANDATA		3	58	90.9284.00	SEMIBOCOLA TESTA BIELLA +0,25 - INF.	D	3	94	73.1502.22	COPERCHIO CUSCINETTO		1
15	90.5276.00	ANELLO ANTIEST. D. 67,5x72x1,5		3	59	90.9285.00	SEMIBOCOLA TESTA BIELLA +0,50 - INF.	D	3	95	98.2187.00	TAPPO G 1/2"x10 TE27 - ZINC.		2
16	90.3911.00	OR D. 66,35x2,62 NBR SH. 70 3262		6	60	90.9280.00	SEMIBOCOLA TESTA BIELLA - SUP.	D	3	102	96.7514.00	ROSETTA D. 21,5x27x1,5		2
17	94.7605.00	MOLLA Dm. 28,5x32		3	61	90.9281.00	SEMIBOCOLA TESTA BIELLA +0,25 - SUP.	D	3	103	73.1208.15	TESTATA PER PISTONE D. 40		1
18	36.7153.01	GRUPPO VALVOLE DI MANDATA	B	3	62	90.9282.00	SEMIBOCOLA TESTA BIELLA +0,50 - SUP.	D	3	103	73.1209.15	TESTATA PER PISTONE D. 40 - NPT		1
19	74.2110.70	TAPPO VALVOLE DI MANDATA HP	B-C	3	63	90.9158.00	BOCCOLA PIEDE BIELLA		3	103	98.2846.00	TAPPO G 1/4"x13		3
20	90.5280.00	ANELLO ANTIEST. D. 67,7x72,2x1,5		3	64	90.0690.00	ANELLO SEEGER D. 32		6	CON SISTEMA FLUSHING - WITH FLUSHING SYSTEM				
21	94.7750.00	MOLLA Dm. 58x45,4		3	65	97.7440.00	SPINOTTO D. 32x55		3	CON MOTORE IDRAULICO - WITH HYDRAULIC MOTOR				
22	74.2108.66	ANELLO SEDE VALVOLE DI MANDATA		3	66	99.1837.00	VITE M6x14 UNI 5931	E	4	CON MOTORE IDRAULICO - WITH HYDRAULIC MOTOR				
23	99.5147.00	VITE M16x55 UNI 5931 - GEOMET		8	67	73.2000.64	PIEDINO POMPA		2	CON MOTORE IDRAULICO - WITH HYDRAULIC MOTOR				
24	73.2107.15	COPERCHIO VALVOLE		1	68	98.2060.00	TAPPO PER FORO D. 15 - ITN18		6	CON MOTORE IDRAULICO - WITH HYDRAULIC MOTOR				
25	99.5222.00	VITE M16x180 UNI 5931 - GEOMET		8	69	98.2335.00	TAPPO CON ASTA G 1"		2	CON MOTORE IDRAULICO - WITH HYDRAULIC MOTOR				
26	96.7105.00	ROSETTA D. 10x18x0,9 - INOX+PTFE		3	70	90.3616.00	OR D. 34,65x1,78 NBR SH. 70 2137		6	CON MOTORE IDRAULICO - WITH HYDRAULIC MOTOR				
27	99.3830.00	VITE M10x140 UNI 5737		3	71	73.2102.95	TUBO PER TAPPO CARICO OLIO G 1"		1	CON MOTORE IDRAULICO - WITH HYDRAULIC MOTOR				
28	73.0402.09	PISTONE D. 40		3	72	91.8540.00	CUSCINETTO A RULLI D. 40x90x23	C	1	CON MOTORE IDRAULICO - WITH HYDRAULIC MOTOR				
29	90.3898.00	OR D. 56,82x2,62 NBR SH. 70 3225	A-C	6	73	10.0767.35	PIGNONE Z24 R.1.875 - ELICOIDALE		1	CON MOTORE IDRAULICO - WITH HYDRAULIC MOTOR				
30	90.3825.00	OR D. 10,78x2,62 NBR SH. 70 3043	A-C	6	74	10.0768.35	PIGNONE Z21 R.2.238 - ELICOIDALE		1	CON MOTORE IDRAULICO - WITH HYDRAULIC MOTOR				
31	73.1004.56	ANELLO DI TESTA BADERNE D. 40		3	75	10.0769.35	PIGNONE Z18 R.2.722 - ELICOIDALE		1	CON MOTORE IDRAULICO - WITH HYDRAULIC MOTOR				
32	90.3710.00	OR D. 81x2 NBR SH. 70	A-C	6	76	97.6230.00	SPINA CILINDRICA D. 10x24 UNI 6364		2	CON MOTORE IDRAULICO - WITH HYDRAULIC MOTOR				
33	94.7720.00	MOLLA Dm. 47x30		3	77	90.1010.00	ANELLO SEEGER D. 120		1	CON MOTORE IDRAULICO - WITH HYDRAULIC MOTOR				
34	73.2139.56	ANELLO PER MOLLA D. 40		3	78	91.8599.00	CUSCINETTO A RULLI D. 55x120x29		1	CON MOTORE IDRAULICO - WITH HYDRAULIC MOTOR				
35	73.2143.82	ANELLO RASCHIATORE BADERNE D. 40	A-C	3	79	73.2104.55	ANELLO APPOGGIO CUSCINETTO		1	CON MOTORE IDRAULICO - WITH HYDRAULIC MOTOR				
36	90.5650.00	BADERNE D. 40	A-C	3	80	90.0810.00	ANELLO SEEGER D. 55 UNI 7435	C	1	CON MOTORE IDRAULICO - WITH HYDRAULIC MOTOR				
37	90.5210.00	ANELLO ANTIEST. D. 40x53x2	A-C	3	81	90.1724.00	ANELLO RAD. D. 55x75x8		1	CON MOTORE IDRAULICO - WITH HYDRAULIC MOTOR				
38	73.2147.60	ANELLO DI SUPPORTO D. 40		3	82	91.5005.00	LINGUETTA 14x9x60 UNI 6604		1	CON MOTORE IDRAULICO - WITH HYDRAULIC MOTOR				
39	73.2151.56	SUPPORTO BADERNE D. 40		3	83	73.2105.89	ANELLO APPOGGIO CORONA		1	CON MOTORE IDRAULICO - WITH HYDRAULIC MOTOR				
40	90.2828.00	ANELLO TEN. ALT. D. 40x48x5,5 LP	A-C	3	84	99.3667.00	VITE M10x25 UNI 5739		1	CON MOTORE IDRAULICO - WITH HYDRAULIC MOTOR				
41	96.7355.00	ROSETTA D. 16x65x1		3	85	91.5110.00	LINGUETTA 22x14x80 UNI 6604		2	CON MOTORE IDRAULICO - WITH HYDRAULIC MOTOR				
42	73.2157.54	DISPOSITIVO PRESA DI FORZA AUSILIARIA		1	86	73.2157.54	DISPOSITIVO PRESA DI FORZA AUSILIARIA		1	CON MOTORE IDRAULICO - WITH HYDRAULIC MOTOR				
43	99.3686.00	VITE M10x25 UNI 5931		6	87	99.3686.00	VITE M10x25 UNI 5931		6	CON MOTORE IDRAULICO - WITH HYDRAULIC MOTOR				
44	99.3686.00	VITE M10x30 UNI 5931		8	88	73.1503.22	COPERCHIO CUSCINETTO APERTO		1	CON MOTORE IDRAULICO - WITH HYDRAULIC MOTOR				
45	90.3914.50	OR D. 75,87x2,62 NBR SH. 70 3300		1	89	73.1503.22	COPERCHIO CUSCINETTO APERTO		1	CON MOTORE IDRAULICO - WITH HYDRAULIC MOTOR				
46	90.3914.50	OR D. 75,87x2,62 NBR SH. 70 3300		1	90	90.1950.00	ANELLO RAD. D. 90x110x12 - VITON		1	CON MOTORE IDRAULICO - WITH HYDRAULIC MOTOR				
47	90.3914.50	OR D. 75,87x2,62 NBR SH. 70 3300		1	91	90.1950.00	ANELLO RAD. D. 90x110x12 - VITON		1	CON MOTORE IDRAULICO - WITH HYDRAULIC MOTOR				
48	90.3914.50	OR D. 75,87x2,62 NBR SH. 70 3300		1	92	90.1950.00	ANELLO RAD. D. 90x110x12 - VITON		1	CON MOTORE IDRAULICO - WITH HYDRAULIC MOTOR				
49	90.3914.50	OR D. 75,87x2,62 NBR SH. 70 3300		1	93	90.1950.00	ANELLO RAD. D. 90x110x12 - VITON		1	CON MOTORE IDRAULICO - WITH HYDRAULIC MOTOR				
50	90.3914.50	OR D. 75,87x2,62 NBR SH. 70 3300		1	94	90.1950.00	ANELLO RAD. D. 90x110x12 - VITON		1	CON MOTORE IDRAULICO - WITH HYDRAULIC MOTOR				
51	90.3914.50	OR D. 75,87x2,62 NBR SH. 70 3300		1	95	90.1950.00	ANELLO RAD. D. 90x110x12 - VITON		1	CON MOTORE IDRAULICO - WITH HYDRAULIC MOTOR				
52	90.3914.50	OR D. 75,87x2,62 NBR SH. 70 3300		1	96	90.1950.00	ANELLO RAD. D. 90x110x12 - VITON		1	CON MOTORE IDRAULICO - WITH HYDRAULIC MOTOR				
53	90.3914.50	OR D. 75,87x2,62 NBR SH. 70 3300		1	97	90.1950.00	ANELLO RAD. D. 90x110x12 - VITON		1	CON MOTORE IDRAULICO - WITH HYDRAULIC MOTOR				
54	90.3914.50	OR D. 75,87x2,62 NBR SH. 70 3300		1	98	90.1950.00	ANELLO RAD. D. 90x110x12 - VITON		1	CON MOTORE IDRAULICO - WITH HYDRAULIC MOTOR				
55	90.3914.50	OR D. 75,87x2,62 NBR SH. 70 3300		1	99	90.1950.00	ANELLO RAD. D. 90x110x12 - VITON		1	CON MOTORE IDRAULICO - WITH HYDRAULIC MOTOR				
56	90.3914.50	OR D. 75,87x2,62 NBR SH. 70 3300		1	100	90.1950.00	ANELLO RAD. D. 90x110x12 - VITON		1	CON MOTORE IDRAULICO - WITH HYDRAULIC MOTOR				
57	90.3914.50	OR D. 75,87x2,62 NBR SH. 70 3300		1	101	90.1950.00	ANELLO RAD. D. 90x110x12 - VITON		1	CON MOTORE IDRAULICO - WITH HYDRAULIC MOTOR				
58	90.3914.50	OR D. 75,87x2,62 NBR SH. 70 3300		1	102	90.1950.00	ANELLO RAD. D. 90x110x12 - VITON		1	CON MOTORE IDRAULICO - WITH HYDRAULIC MOTOR				
59	90.3914.50	OR D. 75,87x2,62 NBR SH. 70 3300		1	103	90.1950.00	ANELLO RAD. D. 90x110x12 - VITON		1	CON MOTORE IDRAULICO - WITH HYDRAULIC MOTOR				
60	90.3914.50	OR D. 75,87x2,62 NBR SH. 70 3300		1	104	90.1950.00	ANELLO RAD. D. 90x110x12 - VITON		1	CON MOTORE IDRAULICO - WITH HYDRAULIC MOTOR				
61	90.3914.50	OR D. 75,87x2,62 NBR SH. 70 3300		1	105	90.1950.00	ANELLO RAD. D. 90x110x12 - VITON		1	CON MOTORE IDRAULICO - WITH HYDRAULIC MOTOR				
62	90.3914.50	OR D. 75,87x2,62 NBR SH. 70 3300		1	106	90.1950.00	ANELLO RAD. D. 90x110x12 - VITON		1	CON MOTORE IDRAULICO - WITH HYDRAULIC MOTOR				
63	90.3914.50	OR D. 75,87x2,62 NBR SH. 70 3300		1	107	90.1950.00	ANELLO RAD. D. 90x110x12 - VITON		1	CON MOTORE IDRAULICO - WITH HYDRAULIC MOTOR				
64	90.3914.50	OR D. 75,87x2,62 NBR SH. 70 3300		1	108	90.1950.00	ANELLO RAD. D. 90x110x12 - VITON		1	CON MOTORE IDRAULICO - WITH HYDRAULIC MOTOR				
65	90.3914.50	OR D. 75,87x2,62 NBR SH. 70 3300		1	109	90.1950.00	ANELLO RAD. D. 90x110x12 - VITON		1	CON MOTORE IDRAULICO - WITH HYDRAULIC MOTOR				
66	90.3914.50	OR D. 75,87x2,62 NBR SH. 70 3300		1	110	90.1950.00	ANELLO RAD. D. 90x110x12 - VITON		1	CON MOTORE IDRAULICO - WITH HYDRAULIC MOTOR				
67	90.3914.50	OR D. 75,87x2,62 NBR SH. 70 3300		1	111	90.1950.00	ANELLO RAD. D. 90x110x12 - VITON		1	CON MOTORE IDRAULICO - WITH HYDRAULIC MOTOR				
68	90.3914.50	OR D. 75,87x2,62 NBR SH. 70 3300		1	112	90.1950.00	ANELLO RAD. D. 90x110x12 - VITON		1	CON MOTORE IDRAULICO - WITH HYDRAULIC MOTOR				
69	90.3914.50	OR D. 75,87x2,62 NBR SH. 70 3300		1	113	90.1950.00	ANELLO RAD. D. 90x110x12 - VITON		1	CON MOTORE IDRAULICO - WITH HYDRAULIC MOTOR				
70	90.3914.50	OR D. 75,87x2,62 NBR SH. 70 3300		1	114	90.1950.00	ANELLO RAD. D. 90x110x12 - VITON		1	CON MOTORE IDRAULICO - WITH HYDRAULIC MOTOR				
71	90.3914.50	OR D. 75,87x2,62 NBR SH. 70 3300		1	115	90.1950.00	ANELLO RAD. D. 90x110x12 - VITON		1	CON MOTORE IDRAULICO - WITH HYDRAULIC MOTOR				
72	90.3914.50	OR D. 75,87x2,62 NBR SH. 70 3300		1	116	90.1950.00	ANELLO RAD. D. 90x110x12 - VITON		1	CON MOTORE IDRAULICO - WITH HYDRAULIC MOTOR				
73	90.3914.50	OR D. 75,87x2,62 NBR SH. 70 3300		1	117	90.1950.00	ANELLO RAD. D. 90x110x12 - VITON		1	CON MOTORE IDRAULICO - WITH HYDRAULIC MOTOR				
74	90.3914													



MWR LP

DIS. COD. 73.9505.00

Montare le bademe con gli intagli degli anelli a 120° tra loro

Lubrificare con grasso al silicone OCILIS 250 cod. 12.0016.00.

VERSIONE PRESA DI FORZA AUSILIARIA

VERSIONE AZIONAMENTO DIRETTO

KIT RICAMBIO – SPARE KIT

A	Kit tenute pompanti – Plunger packing kit	MWR45 KIT 2163	MWR50 KIT 2164	MWR55 KIT 2165
B	Kit valvole aspirazione – Suction valves kit	MWR45 KIT 2162	MWR50 KIT 2162	MWR55 KIT 2165
C	Kit valvole mandata – Outlet valves kit	MWR45 KIT 2167	MWR50 KIT 2168	MWR55 KIT 2169
D	Kit tenute complete – Complete seals kit	MWR45 KIT 2150 - 2151 (+0,25) - 2153 (+0,50)	MWR50 KIT 2152	MWR55 KIT 2152
E	Kit bronzine bielle – Conrod bushing kit	MWR45 KIT 2189	MWR50 KIT 2189	MWR55 KIT 2189
F	Kit piedi di fissaggio – Mounting feet kit	MWR45 KIT 2150 - 2151 (+0,25) - 2153 (+0,50)	MWR50 KIT 2152	MWR55 KIT 2152
G	Kit unione alzavalvole - Valve lifters junction kit	MWR45 KIT 2150 - 2151 (+0,25) - 2153 (+0,50)	MWR50 KIT 2152	MWR55 KIT 2152



POS	CODE CODICE	DESCRIZIONE	NR. PCS.	KIT	POS	CODE CODICE	DESCRIZIONE	NR. PCS.	KIT	POS	CODE CODICE	DESCRIZIONE	NR. PCS.	KIT
1	73.1201.15	TESTATA PER PISTONE D. 45-50-55	1		40	90.5235.00	ANELLO ANTIEST. D. 45x58x2	A-D	76	73.2104.55	ANELLO APPOGGIO CUSCINETTO	1		
2	10.7445.01	DISPOSITIVO APERTURA VALVOLE	3		41	90.5243.00	ANELLO ANTIEST. D. 50x63x2	A-D	77	90.0810.00	ANELLO SEEGER D. 75	1		
3	96.7514.00	ROSETTA D. 21.5x27x1.5	5		42	90.5266.00	ANELLO ANTIEST. D. 55x68x2		78	90.1724.00	ANELLO RAD. D. 55x75x8	1	D	
4	98.2185.00	TAPPO ACCIAIO 1/2"	3		43	73.2148.60	ANELLO DI SUPPORTO D. 45		79	91.5005.00	LINGUETTA 14x9x60 UNI 6604	1		
5	36.2066.66	SEDE VALVOLA D'ASPIRAZIONE	3		44	73.2149.60	ANELLO DI SUPPORTO D. 50		80	73.2105.89	ANELLO APPOGGIO CORONA	1		
6	90.5270.00	ANELLO ANTIEST. D. 61.2x67x2	3	D	45	73.2152.56	ANELLO DI SUPPORTO D. 55		81	99.3667.00	VITE M10x25 UNI 5739	2		
7	90.4105.00	OR D. 59.62x3.53 NBR SH. 70 4237	3	D	46	73.2150.60	SUPPORTO BADERNE D. 45		82	91.5110.00	LINGUETTA 22x14x80 UNI 6604	1		
8	36.2087.01	VALVOLA SFERICA - COMPLETA	3		47	73.2152.56	SUPPORTO BADERNE D. 50		83	74.2132.55	FERMO CORONA	1		
9	36.2089.51	GUIDA VALVOLA INTERNA	3		48	73.2154.56	SUPPORTO BADERNE D. 55		84	73.0200.35	ALBERO A GOMITI C.70	1		
10	94.7698.00	MOLLA Dm. 41.5x37.9	3		49	90.2846.00	ANELLO TEN. ALT. D. 45x53x5.5 LP	A-D		10.0770.35	CORONA Z45 RL875 - ELICOIDALE	1		
11	94.7698.00	MOLLA Dm. 41.5x37.9	3		50	90.2860.00	ANELLO TEN. ALT. D. 50x58x5.5 LP	A-D	85	10.0771.35	CORONA Z47 R2.238 - ELICOIDALE	1		
12	36.2060.05	GUIDA VALVOLA D'ASPIRAZIONE	3		51	90.2870.00	ANELLO TEN. ALT. D. 55x63x5.5 LP	A-D		10.0772.35	CORONA Z49 R2.722 - ELICOIDALE	1		
13	36.7150.01	GRUPPO VALVOLA D'ASPIRAZIONE	3	B	52	90.3710.00	OR D. 81x2	A-D	86	99.3710.00	VITE M10x40 UNI 5931	15		
14	73.2108.15	COPERCHIO VALVOLA D'ASPIRAZIONE	1		53	99.5212.00	VITE M16x150 UNI 5931 - GEOMET		87	73.2101.13	COPERCHIO RIDUTTORE	1		
15	73.0403.09	PISTONE D. 45x117	3		54	96.7355.00	ROSETTA D. 16x65x1		88	90.4150.00	OR D. 253.6x3.53 NBR SH. 70 41000	2		
16	73.0405.09	PISTONE D. 50x117	3		55	73.1500.22	COPERCHIO ISPEZIONE CHIUSO		89	73.2100.13	SCATOLA RIDUTTORE	2	D	
17	96.7142.00	OR D. 85.32x3.53 NBR SH. 90 4337	3	D	56	73.0503.36	STELLO GUIDA PISTONE - FLANG.		90	91.8810.00	CUSCINETTO A RULLI D. 80x140x33	2		
18	99.3830.00	ROSETTA D. 10x18x0.9 - INOX+PTFE	3		57	90.4148.00	OR D. 202.8x3.53 NBR SH. 70 4800		91	73.2103.84	QUARNZIONE LATERALE	2	D	
19	99.5142.00	VITE M16x40 UNI 5737	3		58	73.1501.22	COPERCHIO ISPEZIONE APERTO		92	73.0100.13	CARTER POMPA	2		
20	90.3584.00	OR D. 10.82x1.78 NBR SH. 90 2043	16	D	59	90.1685.00	ANELLO RAD. D. 40x72x7/8,5		93	73.1600.22	COPERCHIO POSTERIORE CARTER	1		
21	98.2046.00	TAPPO G 1/4"x13 - INOX	3	D	60	99.1884.00	VITE M6x20 UNI 5931		94	99.3686.00	VITE M10x30 UNI 5931	14		
22	36.2067.66	SEDE VALVOLA DI MANDATA	3		61	94.5400.00	LEVA M8x107	G	95	73.1502.22	COPERCHIO CUSCINETTO	1		
23	90.5260.00	ANELLO ANTIEST. D. 51.5x56x1.5	3	D	62	73.0504.43	GUIDA PISTONE - FLANG.		96	98.2187.00	TAPPO G 1/2"x10 TE27 - ZINC.	2		
24	90.3890.00	OR D. 50.47x2.62 NBR SH. 90 3200	3	D	63	73.0905.43	GUIDA PISTONE - FLANG.		105	73.2158.64	STAFFA UNIONE ALZAVOLVA	G		
25	36.2088.01	VALVOLA SFERICA - COMPLETA	3		64	73.2106.74	STAFFA DI SOLLEVAMENTO		106	99.3018.00	VITE M8x10 UNI 5923	2		
26	36.2090.51	GUIDA VALVOLA INTERNA	3		65	99.5130.00	VITE M16x30 UNI 5931		107	92.2218.00	DADO M8x1.25x5x13 UNI 5589	G		
27	94.7605.00	MOLLA Dm. 28.5x32	3		66	73.0301.01	BIELLA - COMPLETA	F	CON SISTEMA FLUSHING - WITH FLUSHING SYSTEM					
28	36.2061.05	GUIDA VALVOLA DI MANDATA	3		67	99.3788.00	VITE SERRAGGIO BIELLA	6	CON MOTORE IDRAULICO - WITH HYDRAULIC MOTOR					
29	36.2077.01	GRUPPO VALVOLA DI MANDATA	3		68	90.9280.00	SEMIBOCCOLA TESTA BIELLA - INF.	E	CARTER POMPA - FLUSHING					
30	73.2109.15	COPERCHIO VALVOLA DI MANDATA	1		69	90.9284.00	SEMIBOCCOLA TESTA BIELLA +0.25 - INF.	E	10.0794.55 PIGNONE Z18 R.2.722 - ELICOIDALE					
31	90.4120.00	OR D. 68.26x3.53 NBR SH. 90 171	3	D	70	90.9285.00	SEMIBOCCOLA TESTA BIELLA +0.50 - INF.	E	10.0773.55 PIGNONE Z24 R.1.875 - ELICOIDALE					
32	90.3903.00	OR D. 60.00x2.62 NBR SH. 70 3237 - MWR45	3	A-D	71	90.9283.00	SEMIBOCCOLA TESTA BIELLA - SUP.	E	10.0774.55 PIGNONE Z21 R.2.238 - ELICOIDALE					
33	90.3913.30	OR D. 69.52x2.62 NBR SH. 70 3275	3	A-D	72	90.9282.00	SEMIBOCCOLA TESTA BIELLA +0.50 - SUP.	E	73.2155.13 COPERCHIO RIDUTTORE HYDRAULIC PACK					
34	94.7770.00	MOLLA Dm. 61x35 - MWR55	6		63	90.9158.00	BOCCOLA PIEDE BIELLA	E	AZIONAMENTO DIRETTO - DIRECT DRIVE					
35	90.3825.00	OR D. 10.78x2.62 NBR SH. 70 3043	3	A-D	64	90.0690.00	ANELLO SEEGER D. 32	3	99.3686.00 VITE M10x30 UNI 5931					
36	73.1006.56	ANELLO DI TESTA BADERNE D. 50	3		65	97.7440.00	SPINOTTO D. 32x55	6	73.1503.22 COPERCHIO CUSCINETTO APERTO					
37	73.1007.56	ANELLO DI TESTA BADERNE D. 55	3		66	99.1837.00	VITE M6x14 UNI 5931	6	90.3914.50 OR D. 75.87x2.62 NBR SH. 70 3300					
38	73.2140.56	ANELLO PER MOLLA D. 45	3		67	73.2000.64	PIEDINO POMPA	4	101 73.2156.54 ANELLO PER AZIONAMENTO DIRETTO					
39	73.2141.56	ANELLO PER MOLLA D. 50	3		68	98.2060.00	TAPPO PER FORO D. 15 - TTN18	6	90.1950.00 ANELLO RAD. D. 90x110x12 - VITON					
40	73.2142.56	ANELLO PER MOLLA D. 55	3		69	98.2335.00	TAPPO CON ASTA G 1"	6	PDF AUSILIARIA - AUXILIARY PTO					
41	73.2144.82	ANELLO RASCHIATORE BADERNE D. 45	3	A-D	70	90.3616.00	OR D. 34.35x1.78 NBR SH. 70 2137	1	94 99.3686.00 VITE M10x30 UNI 5931					
42	73.2145.82	ANELLO RASCHIATORE BADERNE D. 50	3	A-D	71	73.2102.95	CUSCINETTO A RULLI D. 40x90x23	1	99 73.1503.22 COPERCHIO CUSCINETTO APERTO					
43	73.2146.82	ANELLO RASCHIATORE BADERNE D. 55	3	A-D	72	91.8540.00	TUBO PER TAPPO CARICO OLIO G 1"	1	100 90.3914.50 OR D. 75.87x2.62 NBR SH. 70 3300					
44	90.5675.00	BADERNE D. 45	3	A-D	73	10.0767.35	PIGNONE Z24 R.1.875 - ELICOIDALE	1	102 90.1950.00 ANELLO RAD. D. 90x110x12 - VITON					
45	90.5695.00	BADERNE D. 50	3	A-D	74	10.0768.35	PIGNONE Z18 R.2.268 - ELICOIDALE	1	103 73.2157.54 DISPOSITIVO PRESA DI FORZA AUSILIARIA					
46	90.5720.00	BADERNE D. 55	3	A-D	75	10.0769.35	PIGNONE Z18 R.2.722 - ELICOIDALE	1	104 99.3671.00 VITE M10x25 UNI 5931					
						97.6230.00	SPINA CILINDRICA D. 10x24 UNI 6364	2						
						90.1010.00	ANELLO SEEGER D. 120	1						
						91.8599.00	CUSCINETTO A RULLI D. 55x120x29	1						

17.3 Pompe version MWNR

17.3.1 Indications pour l'utilisation



La pompe série MWNR a été conçue pour opérer dans des environnements ayant une atmosphère potentiellement non explosible et avec de l'eau saline riche en particules ce qui la rend parfaite pour des circuits de recyclage des liquides.

La durée des joints d'étanchéité du piston est directement liée au pourcentage de présence des parties solides dans le liquide, aussi bien pour leur dimension que pour leur densité.

Pour assurer la longévité des joints d'étanchéité, la dimension du grain des particules ne devrait pas dépasser 200 microns pour un volume maxi de 20%. Pour des informations plus détaillées et une présentation générale de l'installation, voir parag. 9.7.

17.3.2 Température de l'eau



La température maximale de l'eau autorisée est de 40°C. Il est toutefois possible d'utiliser la pompe avec de l'eau à une température pouvant atteindre 60°C, mais seulement durant de courtes périodes. Dans ce cas, il est conseillé de contacter le **Bureau Technique** ou le **Service d'assistance aux Clients**.

17.3.3 Débit et pression maximums

Les performances indiquées dans le catalogue se réfèrent aux performances maximales que peut fournir la pompe. Indépendamment de la puissance utilisée, la pression et le nombre de tours maximums indiqués sur la plaque d'identification ne peuvent être dépassés si cela n'est pas expressément autorisé par le **Bureau Technique** ou le **Service d'assistance aux Clients**.

17.3.4 Régime minimum de rotation

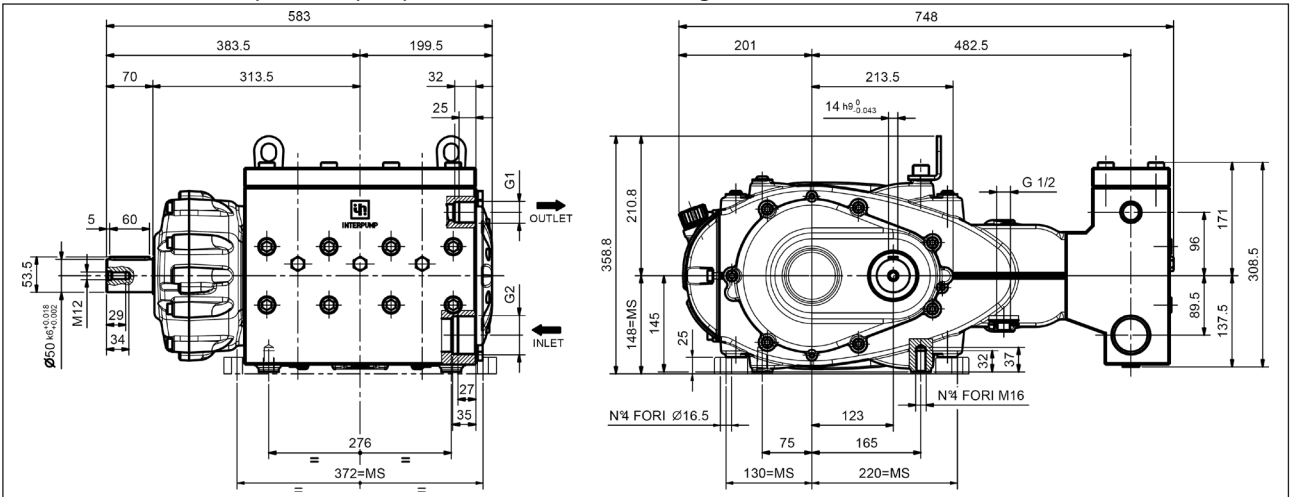
Tout régime de rotation différent de celui qui est indiqué dans le tableau des performances (voir parag. 17.3.5) devra être formellement autorisé par le **Bureau Technique** ou le **Service d'assistance aux Clients**.

17.3.5 Caractéristiques techniques

Modèle	Tours/min	Débit		Pression		Puissance	
		l/min	Gpm	bar	psi	kW	ch
MW40NR	800	211	55.7	210	3045	84.6	115
	1500	211	55.7	210	3045	84.6	115
	1800	212	56	210	3045	85.3	116
	2200	213	56.3	210	3045	85.3	116
MW45NR	800	267	70.6	155	2247.5	73.5	100
	1500	267	70.6	155	2247.5	73.5	100
	1800	269	71	155	2247.5	73.5	100
	2200	270	71.3	155	2247.5	73.5	100
MW50NR	800	330	87.2	125	1812.5	73.5	100
	1500	330	87.2	125	1812.5	73.5	100
	1800	332	87.6	125	1812.5	73.5	100
	2200	333	88	125	1812.5	73.5	100
MW55NR	800	399	105.4	100	1450	73.5	100
	1500	399	105.4	100	1450	73.5	100
	1800	401	106	100	1450	73.5	100
	2200	403	106.5	100	1450	73.5	100

17.3.6 Dimensions et poids

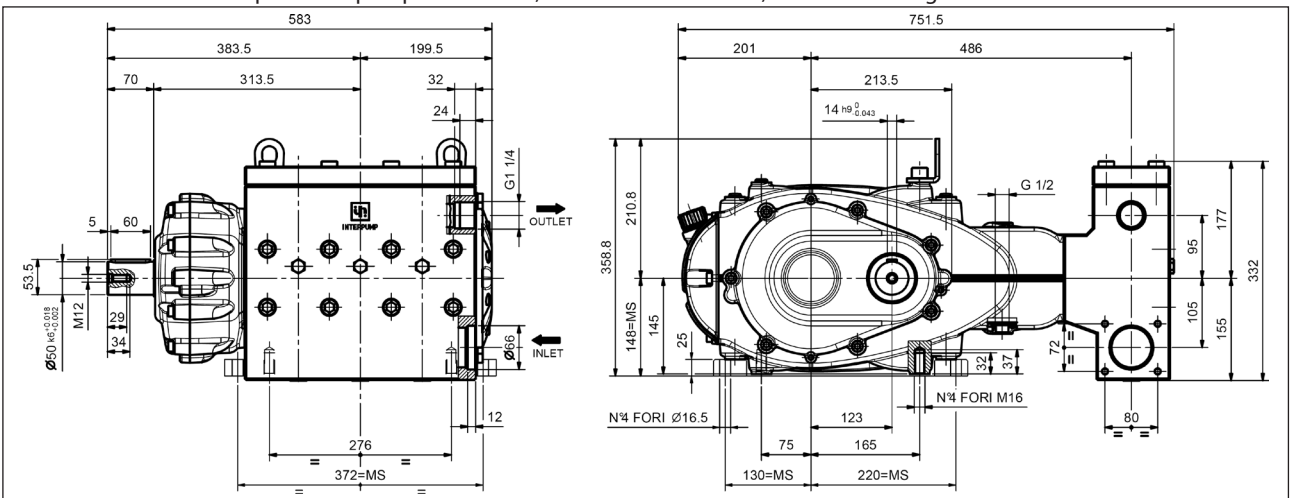
Pour les dimensions et le poids des pompes MW40NR, se référer à la Fig. 14.



Poids à vide 260 kg

Fig. 14

Pour les dimensions et le poids des pompes MW45NR, MW50NR et MW55NR, se référer à la Fig. 14/a.



Poids à vide 260 kg

Fig. 14/a

KIT RICAMBIO – SPARE KIT

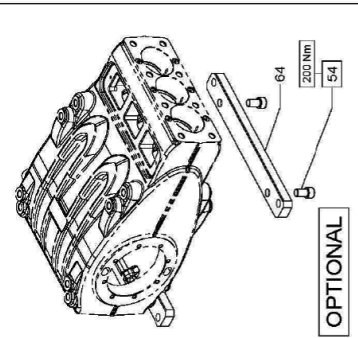
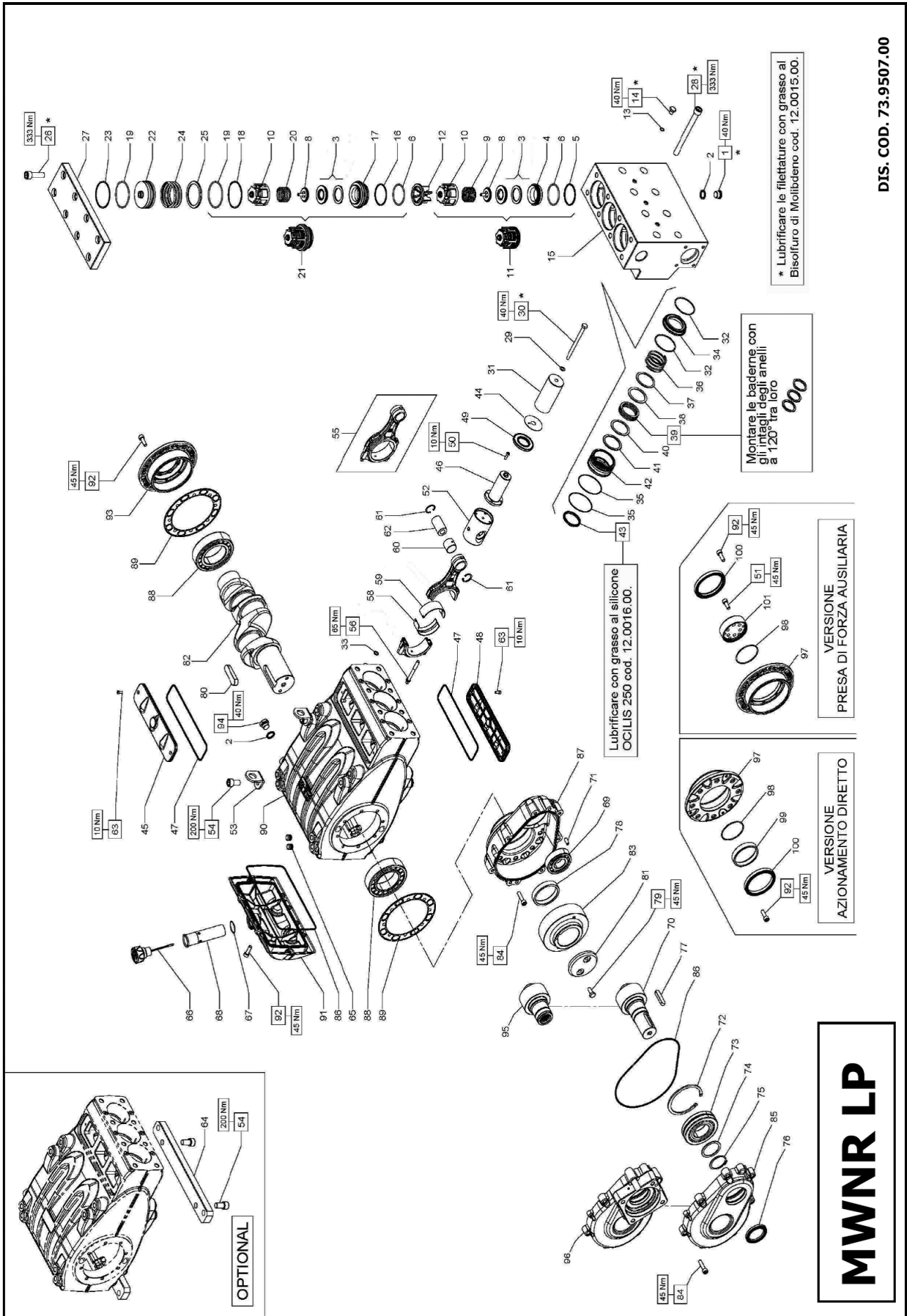
A	Kit tenute pompanti – Plunger packing kit
B	Kit valvole – Valves kit
C	Kit tenute complete – Complete seals kit
D	Kit bronzine bielle – Conrod bushing kit
E	Kit piedi di fissaggio – Mounting feet kit



Pratisoli

MWNR40

POS	CODE CODICE	DESCRIPTION DESCRIZIONE	KIT	NR. PCS.	POS	CODE CODICE	DESCRIPTION DESCRIZIONE	KIT	NR. PCS.	POS	CODE CODICE	DESCRIPTION DESCRIZIONE	KIT	NR. PCS.
1	98.2186.00	TAPPO G 1/2"x14		3	43	90.2828.00	ANELLO TEN. ALT. D. 40x48x5,5 LP	A-C	3	79	73.2105.89	ANELLO APPOGGIO CORONA		1
2	93.1971.00	RONDELLA CON TENUTA G 1/2"		5	44	73.2137.56	ANELLO DISTANZIALE SEDE VALVOLA		3	80	99.3667.00	VITE M10x25 UNI 5739		2
3	36.2088.01	VALVOLA SFERICA - COMPLETA		6	45	96.7355.00	ROSETTA D. 16x65x1		3	81	91.5110.00	LINGUETTA 22x14x80 UNI 6604		1
4	36.2067.66	SEDE VALVOLA D'ASPIRAZIONE		3	46	73.1500.22	COPECCHIO ISPEZIONE CHIUSO	C	1	82	74.2132.55	FERMO CORONA		1
5	90.5260.00	ANELLO ANTIEST. D. 51.5x56x1,5		3	47	73.0503.36	STELO GUIDA PISTONE - FLANG.	C	3	83	73.0200.35	ALBERO A GOMITI C. 70		1
6	90.3890.00	OR D. 50.47x2,62 NBR SH. 90 3200		6	48	90.4148.00	OR D. 202.8x3,53 NBR SH. 70 4800		2		10.0770.35	CORONA Z45 R.1.875 - ELICOIDALE		1
8	36.2090.51	GUIDA VALVOLA INTERNA		6	49	73.1501.22	COPECCHIO ISPEZIONE APERTO	C	1	84	10.0771.35	CORONA Z47 R.2.238 - ELICOIDALE		1
9	94.7600.00	MOLLA Dm. 28.3x30.7		3	50	90.1685.00	ANELLO RAD. D. 40x72x7/8,5	C	3		10.0772.35	CORONA Z49 R.2.722 - ELICOIDALE		1
10	36.2061.05	GUIDA VALVOLA		6	51	99.1884.00	VITE M6x20 UNI 5931		3	85	99.3711.00	VITE M10x40 UNI 5931		15
11	36.7151.01	GRUPPO VALVOLA D'ASPIRAZIONE		3	53	73.0504.43	GUIDA PISTONE - FLANG.	B	3	86	73.2101.13	COPECCHIO RIDUTTORE		1
12	74.2106.51	DISTANZIALE GUIDA VALVOLA HP		3	54	73.0505.43	GUIDA PISTONE +1,0 - FLANG.	B	3	87	90.4150.00	OR D. 253.6x3,53 NBR SH. 70 41000		2
13	90.3584.00	OR D. 10.82x1,78 NBR SH. 90 2043		3	55	73.2106.74	STAFFA DI SOLLEVAMENTO	E	2	88	73.2100.13	SCATOLA RIDUTTORE		1
14	98.2046.00	TAPPO G 1/4"x13		3	56	99.5131.00	VITE M16x30 UNI 5931		2-4	89	91.8810.00	CUSCINETTO A RULLI D. 80x140x33		2
15	73.1204.56	TESTATA PER PISTONE D. 40		1	57	73.0301.01	BIELLA - COMPLETA	C	3	90	73.2103.84	GUARNIZIONE LATERALE		2
16	90.5265.00	ANELLO ANTIEST. D. 51.7x56,2x1,5		3		99.3788.00	VITE SERRAGGIO BIELLA		6	91	73.0100.13	CARTER POMPA		1
17	36.2069.66	SEDE VALVOLA DI MANDATA		3	59	90.9284.00	SEMIBOCOLA TESTA BIELLA - INF.	D	3	92	73.1600.22	COPECCHIO POSTERIORE CARTER		1
18	90.5276.00	ANELLO ANTIEST. D. 67.7x72x1,5		3		90.9285.00	SEMIBOCOLA TESTA BIELLA +0,50 - INF.	D	3	93	99.3685.00	VITE M10x30 UNI 5931		14
19	90.3911.00	OR D. 66.35x2,62 NBR SH. 70 3262		6		90.9280.00	SEMIBOCOLA TESTA BIELLA - SUP.	D	1	94	73.1502.22	COPECCHIO CUSCINETTO		1
20	90.7605.00	MOLLA Dm. 28,5x32		3	60	90.9281.00	SEMIBOCOLA TESTA BIELLA +0,25 - SUP.	D	3	95	98.2181.00	TAPPO G 1/2"x13		2
21	36.7153.01	GRUPPO VALVOLA DI MANDATA		3		90.9282.00	SEMIBOCOLA TESTA BIELLA +0,50 - SUP.	D	3	CON SISTEMA FLUSHING - WITH FLUSHING SYSTEM				
22	78.2158.56	TAPPO VALVOLA DI MANDATA HP		3						CARTER POMPA - FLUSHING				
23	90.5280.00	ANELLO ANTIEST. D. 67.7x72,2x1,5		3	61	90.9158.00	BOCCOLA PIEDE BIELLA	B	3	CON MOTORE IDRAULICO - WITH HYDRAULIC MOTOR				
24	94.7749.00	MOLLA Dm. 58x45,4		3	62	90.0690.00	ANELLO SEEGER D. 32		6		10.0794.55	PIGNONE Z18 R.2.722 - ELICOIDALE		1
25	78.2159.91	ANELLO SEDE VALVOLA DI MANDATA		3	63	97.7440.00	SPINOTTO D. 32x55	B-C	3	96	10.0773.55	PIGNONE Z24 R.1.875 - ELICOIDALE		1
26	99.5147.00	VITE M16x55 UNI 5931		8	64	99.1838.00	VITE M6x14 UNI 5931		4		10.0774.55	PIGNONE Z21 R.2.238 - ELICOIDALE		1
27	73.2123.56	COPECCHIO VALVOLE		1	65	73.2000.64	PIEDINO POMPA	E	2	97	73.2155.13	COPECCHIO RIDUTTORE HYDRAULIC PACK		1
28	99.5222.00	VITE M16x180 UNI 5931		8	66	98.2060.00	TAPPO PER FORO D. 15 - TTM18		6	AZIONAMENTO DIRETTO - DIRECT DRIVE				
29	96.7105.00	ROSETTA D. 10x18x0,9		3	67	98.2335.00	TAPPO CON ASTA G 1"		1	93	99.3685.00	VITE M10x30 UNI 5931		8
30	99.3830.00	VITE M10x140 UNI 5737		3	68	90.3616.00	OR D. 34,65x1,78 NBR SH. 70 2137	C	1	98	73.1503.22	COPECCHIO CUSCINETTO APERTO		1
31	73.0402.09	PISTONE D. 40		3	69	73.2102.95	TUBO PER TAPPO CARICO OLIO G 1"		1	99	90.3914.50	OR D. 75.87x2,62 NBR SH. 70 3300		1
32	90.3898.00	OR D. 56,82x2,62 NBR SH. 70 3225		6	70	91.8540.00	CUSCINETTO A RULLI D. 40x90x23		1	100	73.2156.54	ANELLO PER AZIONAMENTO DIRETTO		1
33	90.3825.00	OR D. 10,78x2,62 NBR SH. 70 3043		6		10.0767.35	PIGNONE Z24 R.1.875 - ELICOIDALE	A-C	1	101	90.1950.00	ANELLO RAD. D. 90x110x12 - VITON		1
34	73.1008.56	ANELLO DI TESTA BADERNE D. 40		6	71	10.0768.35	PIGNONE Z21 R.2.238 - ELICOIDALE	A-C	1	PDF AUSILIARIA - AUXILIARY PTO				
35	90.3710.00	OR D. 81x2 NBR SH. 70		6		10.0769.35	PIGNONE Z18 R.2.722 - ELICOIDALE	A-C	1	52	99.3671.00	VITE M10x25 UNI 5931		6
36	94.7720.00	MOLLA Dm. 47x30		3	72	97.6230.00	SPINA CILINDRICA D. 10x24 UNI 6364		2	93	99.3685.00	VITE M10x30 UNI 5931		8
37	73.2161.56	ANELLO PER MOLLA D. 40		3	73	90.1010.00	CUSCINETTO D. 120		1	98	73.1503.22	COPECCHIO CUSCINETTO APERTO		1
38	73.2143.82	ANELLO RASCHIATORE BADERNE D. 40		3	74	91.8599.00	CUSCINETTO A RULLI D. 55x120x29	A-C	1	99	90.3914.50	OR D. 75.87x2,62 NBR SH. 70 3300		1
39	90.5650.00	BADERNE D. 40		3	75	73.2104.55	ANELLO APPOGGIO CUSCINETTO	A-C	1	101	90.1950.00	ANELLO RAD. D. 90x110x12 - VITON		1
40	90.5210.00	ANELLO ANTIEST. D. 40x53x2		3	76	90.0810.00	ANELLO SEEGER D. 55 UNI 7435	A-C	1	102	73.2157.54	DISPOSITIVO PRESA DI FORZA AUSILIARIA		1
41	73.2165.56	ANELLO DI SUPPORTO D. 40		3	77	90.1724.00	ANELLO RAD. D. 55x75x8	C	1					
42	73.2169.56	SUPPORTO BADERNE D. 40		3	78	91.5005.00	LINGUETTA 14x9x60 UNI 6604		1					



* Lubrificare le filettature con grasso al Bisolfuro di Molibdeno cod. 12.0015.00.

Montare le baderne con gli intagli degli anelli a 120° tra loro

Lubrificare con grasso al silicone OCILIS 250 cod. 12.0016.00.

VERSIONE PRESA DI FORZA AUSILIARIA

VERSIONE AZIONAMENTO DIRETTO

MWNR LP

DIS. COD. 73.9507.00

KIT RICAMBIO – SPARE KIT

A	Kit tenute pompanti – Plunger packing kit	MWNR45	MWNR50	MWNR55
B	Kit valvole – Valves kit	KIT 2163	KIT 2164	KIT 2165
C	Kit tenute complete – Complete seals kit	KIT 2167	KIT 2168	KIT 2169
D	Kit bronzine bielle – Conrod bushing kit	KIT 2150 - 2151 (+0,25) - 2153 (+0,50)		
E	Kit piedi di fissaggio – Mounting feet kit	KIT 2152		



POS	CODE CODICE	DESCRIZIONE DESCRIZIONE	KIT	NR. PCS.	POS	CODE CODICE	DESCRIZIONE DESCRIZIONE	KIT	NR. PCS.	
1	98.2186.00	TAPPO G 1/2"x14		3	90.5675.00	BADERNE D. 45		A-C	3	
2	93.1971.00	RONDELLA CON TENUTA G 1/2"		5	90.5695.00	BADERNE D. 50		A-C	3	
3	36.2087.01	VALVOLA SFERICA - COMPLETA		6	90.5720.00	BADERNE D. 55		A-C	3	
4	36.2066.66	SEDE VALVOLA D'ASPIRAZIONE	C	3	90.5235.00	ANELLO ANTIEST. D. 45x58x2		A-C	3	
5	90.5270.00	ANELLO ANTIEST D. 61.2x67x2	C	3	90.5243.00	ANELLO ANTIEST. D. 50x63x2		A-C	3	
6	90.4105.00	OR D. 59.62x3.53 NBR SH. 70 4237	C	3	90.5266.00	ANELLO ANTIEST. D. 55x68x2		A-C	3	
8	36.2089.51	GUIDA VALVOLA INTERNA		6	73.2166.56	ANELLO DI SUPPORTO D. 45		A-C	3	
9	94.7698.00	MOLLA Dm. 41.5x37.9		3	73.2167.56	ANELLO DI SUPPORTO D. 50				
10	36.2060.05	GUIDA VALVOLA D'ASPIRAZIONE	B	3	73.2171.56	ANELLO DI SUPPORTO D. 55				
11	36.7150.01	GRUPPO VALVOLA D'ASPIRAZIONE	B	3	73.2168.56	ANELLO DI SUPPORTO D. 55				
12	74.2105.51	DISTANZIALE GUIDA VALVOLA LP	B	3	73.2170.56	SUPPORTO BADERNE D. 45				
13	90.3584.00	OR D. 10.82x1.78 NBR SH. 90 2043	C	3	73.2171.56	SUPPORTO BADERNE D. 50				
14	98.2046.00	TAPPO G 1/4"x13 - INOX		3	73.2172.56	SUPPORTO BADERNE D. 55				
15	73.1205.56	TESTATA PER PISTONE D. 45-50-55		3	90.2846.00	ANELLO TEN. ALT. D. 45x56x5,5 LP		A-C	3	
16	90.5273.00	ANELLO ANTIEST. D. 61.4x67,2x1.5	C	3	90.2860.00	ANELLO TEN. ALT. D. 50x58x5,5 LP		A-C	3	
17	36.2068.66	SEDE VALVOLA MANDATA		3	90.2870.00	ANELLO TEN. ALT. D. 55x63x5,5 LP		A-C	3	
18	90.5290.00	ANELLO ANTIEST. D. 77,2x83x1,5	C	3	96.7355.00	ROSETTA D. 16x65x1			3	
19	90.4134.00	OR D. 75,8x3,53 NBR SH. 70 4300	B-C	6	73.1500.22	COPERCHIO ISPEZIONE CHIUSO			1	
20	94.7700.00	MOLLA Dm. 41.5x41,1		3	73.0503.36	STELLO GUIDA PISTONE - FLANG.			2	
21	36.7152.01	GRUPPO VALVOLA DI MANDATA	B	3	90.4148.00	OR D. 202,8x3,53 NBR SH. 70 4800		C	2	
22	73.2136.56	TAPPO VALVOLA DI MANDATA		3	73.1501.22	COPERCHIO ISPEZIONE APERTO			1	
23	90.5293.00	ANELLO ANTIEST. D. 77,5x83,2x1,5	B-C	3	90.1685.00	ANELLO RAD. D. 40x72x7/8,5		C	3	
24	94.8001.01	MOLLA Dm. 75x49,6		3	99.1884.00	VITE M6x20 UNI 5931			3	
25	73.2138.91	ANELLO SEDE VALVOLA DI MANDATA		3	73.0504.43	GUIDA PISTONE - FLANG.			3	
26	99.5147.01	VITE M16x55 UNI 5931		8	73.0505.43	GUIDA PISTONE +0,1 - FLANG.			3	
27	73.2123.56	COPERCHIO VALVOLE		1	73.2106.74	STAFFA DI SOLLEVAMENTO		E	2	
28	99.5222.00	VITE M16x180 UNI 5931		8	99.5131.00	VITE M16x30 UNI 5931			2	
29	96.7105.00	ROSETTA D. 10x18x0,9		3	73.0301.01	BIELLA - COMPLETA			2-+4	
30	99.3830.00	VITE M10x140 UNI 5737		3	99.3788.00	VITE SERRAGGIO BIELLA			3	
31	73.0403.09	PISTONE D. 45x117		3	90.9284.00	SEMIBOCCOLA TESTA BIELLA - INF.		D	3	
32	73.0404.09	PISTONE D. 50x117		3	90.9284.00	SEMIBOCCOLA TESTA BIELLA +0,25 - INF.		D	3	
33	73.0405.09	PISTONE Dm. 55x117		3	90.9285.00	SEMIBOCCOLA TESTA BIELLA +0,50 - INF.		D	3	
34	90.3903.00	OR D. 60,0x2,62 NBR SH. 70 3237 - MWNR45	A-C	6	90.9283.00	SEMIBOCCOLA TESTA BIELLA - SUP.		D	3	
35	90.3913.30	OR D. 69,52x2,62 NBR SH. 70 3275	A-C	6	90.9281.00	SEMIBOCCOLA TESTA BIELLA +0,25 - SUP.		D	3	
36	90.3825.00	OR D. 10,78x2,62 NBR SH. 70 3043	A-C	6	90.9282.00	SEMIBOCCOLA TESTA BIELLA +0,50 - SUP.		D	3	
37	73.1009.56	ANELLO DI TESTA BADERNE D. 45		3	90.9158.00	BOCCOLA PIEDI BIELLA			3	
38	73.1010.56	ANELLO DI TESTA BADERNE D. 50		3	90.0690.00	ANELLO SEEGER D. 32			6	
39	73.1011.56	ANELLO DI TESTA BADERNE D. 55		3	97.7440.50	SPINOTTO D. 32x55			3	
40	90.3710.00	OR D. 81x2	A-C	6	99.1838.00	VITE M6x14 UNI 5931			4	
41	94.7770.00	MOLLA Dm. 61x35 - MWNR55		3	73.2000.64	PEDINO POMPA		E	2	
42	94.7735.00	MOLLA Dm. 54x38,5		3	98.2060.00	TAPPO PER FORO D. 15 - TTN18			6	
43	73.2162.56	ANELLO PER MOLLA D. 45		3	98.2335.00	TAPPO CON ASTA G 1"		C	1	
44	73.2163.56	ANELLO PER MOLLA D. 50		3	90.3616.00	OR D. 34,35x1,78 NBR SH. 70 2137			1	
45	73.2164.56	ANELLO PER MOLLA D. 55		3	73.2102.95	TUBO PER TAPPO CARICO OLIO G 1"			1	
46	73.2144.82	ANELLO RASCHIATORE BADERNE D. 45	A-C	3	91.8540.00	CUSCINETTO A RULLI D. 40x90x23			1	
47	73.2145.82	ANELLO RASCHIATORE BADERNE D. 50	A-C	3						
48	73.2146.82	ANELLO RASCHIATORE BADERNE D. 55	A-C	3						
49	97.6230.00	SPINA CILINDRICA D. 10x24 UNI 6364		71	97.6230.00	SPINA CILINDRICA D. 10x24 UNI 6364			71	
50	90.1010.00	ANELLO SEEGER D. 120		72	90.1010.00	ANELLO SEEGER D. 120			72	
51	91.8599.00	CUSCINETTO A RULLI D. 55x120x29		73	91.8599.00	CUSCINETTO A RULLI D. 55x120x29			73	
52	73.2104.55	ANELLO APOGGIO CUSCINETTO		74	73.2104.55	ANELLO APOGGIO CUSCINETTO			74	
53	90.0810.00	ANELLO SEEGER D. 75		75	90.0810.00	ANELLO SEEGER D. 75			75	
54	90.1724.00	ANELLO RAD. D. 55x75x8		76	90.1724.00	ANELLO RAD. D. 55x75x8			76	
55	91.5005.00	LINGUETTA 14x9x60 UNI 6604		77	91.5005.00	LINGUETTA 14x9x60 UNI 6604			77	
56	73.2105.89	ANELLO APOGGIO CORONA		78	73.2105.89	ANELLO APOGGIO CORONA			78	
57	99.3667.00	VITE M10x25 UNI 5739		79	99.3667.00	VITE M10x25 UNI 5739			79	
58	91.5110.00	LINGUETTA 22x14x80 UNI 6604		80	91.5110.00	LINGUETTA 22x14x80 UNI 6604			80	
59	74.2132.55	FERMO CORONA		81	74.2132.55	FERMO CORONA			81	
60	73.0200.35	CORONA Z45 R1.875 - ELICOIDALE		82	73.0200.35	ALBERO A GOMITI C.70			82	
61	10.0771.35	CORONA Z47 R2.238 - ELICOIDALE		83	10.0771.35	CORONA Z47 R2.238 - ELICOIDALE			83	
62	10.0772.35	CORONA Z49 R2.722 - ELICOIDALE		84	10.0772.35	CORONA Z49 R2.722 - ELICOIDALE			84	
63	99.3711.00	VITE M10x40 UNI 5931		85	99.3711.00	VITE M10x40 UNI 5931			85	
64	73.2101.13	COPERCHIO RIDUTTORE		86	73.2101.13	COPERCHIO RIDUTTORE			86	
65	90.4150.00	OR D. 253.6x3.53 NBR SH. 70 41000		87	90.4150.00	OR D. 253.6x3.53 NBR SH. 70 41000			87	
66	73.2100.13	SCATOLA RIDUTTORE		88	73.2100.13	SCATOLA RIDUTTORE			88	
67	91.8810.00	CUSCINETTO A RULLI D. 80x140x33		89	91.8810.00	CUSCINETTO A RULLI D. 80x140x33			89	
68	73.2103.84	GUARNIZIONE LATERALE		90	73.2103.84	GUARNIZIONE LATERALE			90	
69	73.0100.13	CARTER POMPA		91	73.0100.13	CARTER POMPA			91	
70	73.1600.22	COPERCHIO POSTERIORE CARTER		92	73.1600.22	COPERCHIO POSTERIORE CARTER			92	
71	99.3685.00	VITE M10x30 UNI 5931		93	99.3685.00	VITE M10x30 UNI 5931			93	
72	73.1502.22	COPERCHIO CUSCINETTO		94	73.1502.22	COPERCHIO CUSCINETTO			94	
73	98.2181.00	TAPPO G 1/2"x13		95	10.0794.55	PIGNONE Z18 R.2.722 - ELICOIDALE			95	
74	CON SISTEMA FLUSHING - WITH FLUSHING SYSTEM									
75	-	CARTER POMPA - FLUSHING		1	10.0773.55	PIGNONE Z24 R.1.875 - ELICOIDALE			96	
76	CON MOTORE IDRAULICO - WITH HYDRAULIC MOTOR									
77	10.0794.55	PIGNONE Z18 R.2.722 - ELICOIDALE		1	10.0774.55	PIGNONE Z21 R.2.238 - ELICOIDALE			97	
78	10.0773.55	PIGNONE Z24 R.1.875 - ELICOIDALE		1	73.2155.13	COPERCHIO RIDUTTORE HYDRAULIC PACK			98	
79	10.0774.55	PIGNONE Z21 R.2.238 - ELICOIDALE		1	AZIONAMENTO DIRETTO - DIRECT DRIVE					
80	73.2155.13	COPERCHIO RIDUTTORE HYDRAULIC PACK		1	92	99.3685.00	VITE M10x30 UNI 5931		8	
81	PDF AUSILIARIA - AUXILIARY PTO									
82	99.3685.00	VITE M10x30 UNI 5931		8	97	90.3914.50	OR D. 75.87x2.62 NBR SH. 70 3300		1	
83	97.6230.00	SPINA CILINDRICA D. 10x24 UNI 6364		71	98	73.2156.54	ANELLO PER AZIONAMENTO DIRETTO		1	
84	90.1010.00	ANELLO SEEGER D. 120		72	100	90.1950.00	ANELLO RAD. D. 90x110x12 - VITON		1	
85	91.8599.00	CUSCINETTO A RULLI D. 55x120x29		73	PDF AUSILIARIA - AUXILIARY PTO					
86	73.2104.55	ANELLO APOGGIO CUSCINETTO		74	51	99.3671.00	VITE M10x25 UNI 5931		6	
87	90.0810.00	ANELLO SEEGER D. 75		75	92	99.3685.00	VITE M10x30 UNI 5931		8	
88	90.1724.00	ANELLO RAD. D. 55x75x8		76	97	73.1503.22	COPERCHIO CUSCINETTO APERTO		1	
89	91.5005.00	LINGUETTA 14x9x60 UNI 6604		77	98	73.1503.22	COPERCHIO CUSCINETTO APERTO		1	
90	73.2105.89	ANELLO APOGGIO CORONA		78	98	90.3914.50	OR D. 75.87x2.62 NBR SH. 70 3300		1	
91	99.3667.00	VITE M10x25 UNI 5739		79	98	90.1950.00	ANELLO RAD. D. 90x110x12 - VITON		1	
92	91.5110.00	LINGUETTA 22x14x80 UNI 6604		80	101	73.2157.54	DISPOSITIVO PRESA DI FORZA AUSILIARIA		1	
93	74.2132.55	FERMO CORONA		81						
94	73.0200.35	CORONA Z45 R1.875 - ELICOIDALE		82						
95	10.0771.35	CORONA Z47 R2.238 - ELICOIDALE		83						
96	10.0772.35	CORONA Z49 R2.722 - ELICOIDALE		84						
97	99.3711.00	VITE M10x40 UNI 5931		85						
98	73.2101.13	COPERCHIO RIDUTTORE		86						
99	90.4150.00	OR D. 253.6x3.53 NBR SH. 70 41000		87						
100	73.2100.13	SCATOLA RIDUTTORE		88						
101	91.8810.00	CUSCINETTO A RULLI D. 80x140x33		89						
102	73.2103.84	GUARNIZIONE LATERALE		90						
103	73.0100.13	CARTER POMPA		91						
104	73.1600.22	COPERCHIO POSTERIORE CARTER		92						
105	99.3685.00	VITE M10x30 UNI 5931		93						
106	73.1502.22	COPERCHIO CUSCINETTO		94						
107										

17.4 Pompe version MWF

17.4.1 Indications pour l'utilisation



La pompe MWF a été conçue pour opérer dans des environnements ayant une atmosphère potentiellement non explosible et est particulièrement recommandée pour pomper des fluides agressifs, peu lubrifiants ou abrasifs. D'autres liquides pourront être utilisés seulement après l'approbation du **Bureau Technique** ou du **Service d'assistance aux Clients**.

17.4.2 Température de l'eau



La température maximale autorisée pour le fluide est de 60°C. Pour les cas particuliers, faire appel au **Bureau Technique** ou au **Service d'assistance aux clients**.

17.4.3 Débit et pression maximums

Les performances indiquées dans le catalogue se réfèrent aux performances maximales que peut fournir la pompe. Indépendamment de la puissance utilisée, la pression et le nombre de tours maximums indiqués sur la plaque d'identification ne peuvent être dépassés si cela n'est pas expressément autorisé par le **Bureau Technique** ou le **Service d'assistance aux Clients**.

17.4.4 Régime minimum de rotation

Tout régime de rotation différent de celui qui est indiqué dans le tableau des performances (voir parag. 17.4.5) devra être formellement autorisé par le **Bureau Technique** ou le **Service d'assistance aux Clients**.

17.4.5 Caractéristiques techniques

Pour les caractéristiques techniques des pompes MW36-F et MW40-F, faire référence au tableau n° 5 des pompes MW.

17.4.6 Dimensions et poids

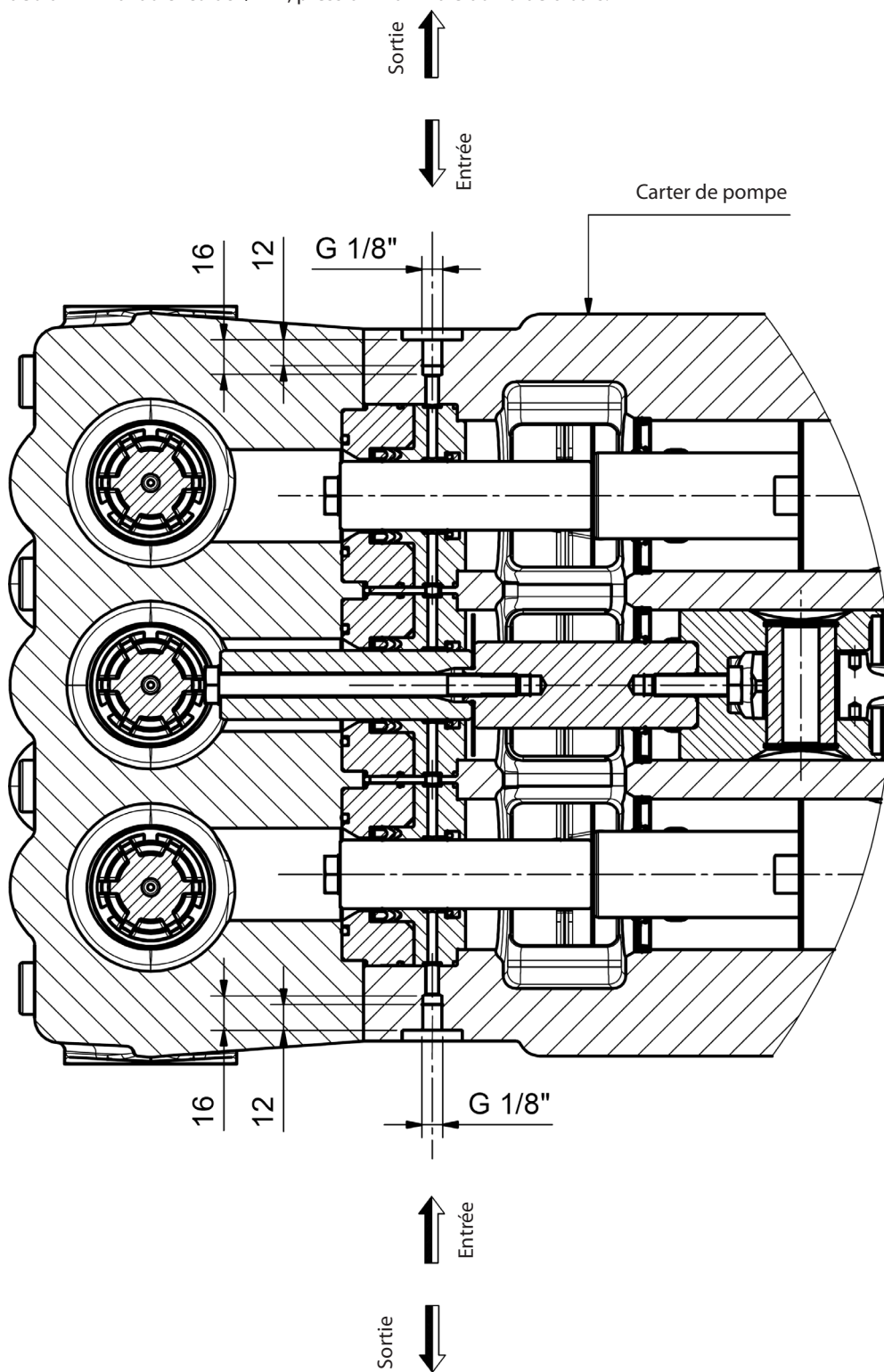
Pour les dimensions et le poids des pompes MW36-F et MW40-F, faire référence au schéma de la pompe MW, Fig. 2.

17.4.7 Régime minimum de rotation

Pour la vue éclatée et la liste des pièces de rechange des pompes MW36-F et MW40-F, faire référence à la vue éclatée de la pompe MW H.P. page 16.

17.4.8 Schéma d'utilisation du circuit de rinçage

Pour un fonctionnement correct du système, il est recommandé de respecter les valeurs suivantes : débit minimal du circuit 8 l/min, pression maximale du fluide 6 bars.



17.5 Pompe version MWM

17.5.1 Indications pour l'utilisation



La pompe MWM a été conçue pour opérer dans des milieux ne présentant pas une atmosphère explosible et avec un pourcentage élevé de liquides épais, dont la valeur maximale de densité conseillée est égale à ~ 1,05 kg/l.

17.5.2 Température de l'eau



La température maximale du fluide autorisée est de 30°C. Il est toutefois possible d'utiliser la pompe avec un fluide à une température pouvant atteindre 40°C, mais seulement durant de courtes périodes. Dans ce cas, il est conseillé de contacter le **Bureau Technique** ou le **Service d'assistance aux Clients**.

17.5.3 Débit et pression maximums

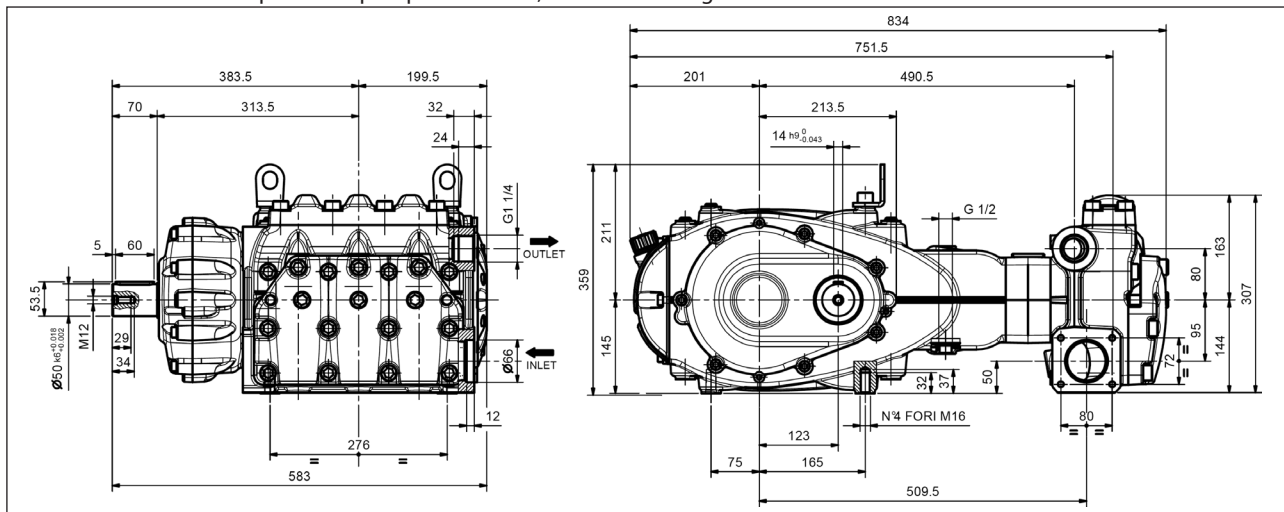
Les performances indiquées dans le catalogue se réfèrent aux performances maximales que peut fournir la pompe. Indépendamment de la puissance utilisée, la pression et le nombre de tours maximums indiqués sur la plaque d'identification ne peuvent être dépassés si cela n'est pas expressément autorisé par le **Bureau Technique** ou le **Service d'assistance aux Clients**.

17.5.5 Caractéristiques techniques

Modèle	Tours/min	Débit		Pression		Puissance	
		l/min	Gpm	bar	psi	kW	ch
MW55-M	1300	238	62.9	100	1450	44	60

17.5.6 Dimensions et poids

Pour les dimensions et le poids des pompes MW55-M, se référer à la Fig. 15.



Poids à vide 270 kg

Fig. 15

17.5.4 Régime minimum de rotation

Tout régime de rotation différent de celui qui est indiqué dans le tableau des performances (voir parag. 17.5.5) devra être formellement autorisé par le **Bureau Technique** ou le **Service d'assistance aux Clients**.

18 DÉCLARATION D'INCORPORATION**DÉCLARATION D'INCORPORATION**

(Conformément à l'annexe II de la Directive Européenne 2006/42/CE)

Le fabricant **INTERPUMP GROUP S.p.a. - Via E. Fermi, 25 - 42049 - S- ILARIO D'ENZA - Italie** **DÉCLARE** sous sa responsabilité exclusive, que le produit identifié et décrit ci-après :

Désignation : Pompe
 Type : Pompe alternative à pistons pour eau à haute pression
 Marque de fabrique : INTERPUMP GROUP
 Modèle : Séries MW, MWN, MWR, MWNR, MWF, MWM
 Résulte être conforme à la Directive Machines 2006/42/CE
 Normes appliquées : UNI EN ISO 12100:2010 - UNI EN 809:2000

La pompe identifiée ci-dessus respecte toutes les qualités requises essentielles de sécurité et de protection de la santé citées au point 1 de l'annexe I de la Directive des Machines :
 1.1.2 - 1.1.3 - 1.1.5 - 1.3.1 - 1.3.2 - 1.3.3 - 1.3.4 - 1.5.4 - 1.5.5 - 1.6.1 - 1.7.1 - 1.7.2 - 1.7.4 - 1.7.4.1 - 1.7.4.2 et la documentation technique relative a été rédigée conformément à l'annexe VII B.


De plus, le fabricant s'engage à rendre disponible, suite à une demande adéquatement motivée, une copie de la documentation technique relative à la pompe dans les modes et les termes à définir.

La pompe ne doit pas être mise en marche tant que l'installation à laquelle elle doit être incorporée n'a pas été déclarée conforme aux dispositions des directives et / ou normes relatives.

Personne autorisée à réaliser le manuel technique Nom : Maurizio Novelli
 Adresse : INTERPUMP GROUP S.p.A. - Via E. Fermi, 25 -
 42049 - S- ILARIO D'ENZA (RE) - Italie

Personne autorisée à rédiger la déclaration : L'administrateur délégué Ing. Paolo Marinsek
 Reggio Emilia - Décembre 2012

Signature :



Inhaltsverzeichnis

1	EINLEITUNG	128
2	BESCHREIBUNG DER SYMBOLE	128
3	SICHERHEIT	128
3.1	Allgemeine Sicherheitshinweise	128
3.2	Grundlegende Sicherheitsanforderungen des Hochdrucksystems	128
3.3	Sicherheit bei der Arbeit	128
3.4	Verhaltensregeln bei Verwendung von Strahlrohren	128
3.5	Sicherheit bei der Wartung des Systems.....	129
4	KENNZEICHNUNG DER PUMPE	129
5	TECHNISCHE DATEN	130
6	ABMESSUNGEN UND GEWICHT	130
7	GEBRAUCHSANWEISUNGEN	131
7.1	Wassertemperatur	131
7.2	Fördermenge und Höchstdruck	131
7.3	Minstdrehzahl	131
7.4	Schallemission	131
7.5	Vibrationen.....	131
7.6	Empfohlene Ölmarken und -sorten	131
8	ANSCHLÜSSE UND VERBINDUNGEN	133
9	INSTALLATION DER PUMPE	133
9.1	Installation.....	133
9.2	Drehrichtung	134
9.3	Änderung der Version und Bauposition des Getriebes	134
9.4	Wasseranschlüsse	134
9.5	Versorgung der Pumpe.....	135
9.6	Saugleitung.....	135
9.7	Filterung.....	136
9.8	Druckleitung.....	137
9.9	Berechnung des Innendurchmessers der Rohrleitungen	137
9.10	Keilriementrieb	137
9.11	Antrieb über zweite Zapfwelle.....	138
10	START UND BETRIEB	138
10.1	Vorbereitende Prüfungen	138
10.2	Start.....	138
11	VORBEUGENDE WARTUNG	139
12	EINLAGERUNG DER PUMPE	139
12.1	Vorgehensweise zur Füllung der Pumpe mit Korrosions- und Frostschutzlösung	139
12.2	Schläuche	139
13	VORKEHRUNGEN GEGEN EINFRIEREN	139
14	GARANTIEBEDINGUNGEN	139
15	BETRIEBSSTÖRUNGEN UND MÖGLICHE URSACHEN	140
16	EXPLOSIONSZEICHNUNG UND ERSATZTEILLISTE	141

17 SPEZIALVERSIONEN	145
17.1 Pumpe in Version MWN	145
17.1.1 Gebrauchsanweisungen.....	145
17.1.2 Wassertemperatur	145
17.1.3 Fördermenge und Höchstdruck	145
17.1.4 Mindestdrehzahl	145
17.1.5 Technische Daten.....	145
17.1.6 Abmessungen und Gewicht.....	146
17.1.7 Explosionszeichnung.....	147
17.2 Pumpe in Version MWR.....	151
17.2.1 Gebrauchsanweisungen.....	151
17.2.2 Wassertemperatur	151
17.2.3 Fördermenge und Höchstdruck	151
17.2.4 Mindestdrehzahl	151
17.2.5 Technische Daten.....	151
17.2.6 Abmessungen und Gewicht.....	152
17.2.7 Explosionszeichnung.....	153
17.3 Pumpe in Version MWNR	157
17.3.1 Gebrauchsanweisungen.....	157
17.3.2 Wassertemperatur	157
17.3.3 Fördermenge und Höchstdruck	157
17.3.4 Mindestdrehzahl	157
17.3.5 Technische Daten.....	157
17.3.6 Abmessungen und Gewicht.....	158
17.3.7 Explosionszeichnung.....	159
17.4 Pumpe in Version MWF	163
17.4.1 Gebrauchsanweisungen.....	163
17.4.2 Wassertemperatur	163
17.4.3 Fördermenge und Höchstdruck	163
17.4.4 Mindestdrehzahl	163
17.4.5 Technische Daten.....	163
17.4.6 Abmessungen und Gewicht.....	163
17.4.7 Mindestdrehzahl	163
17.4.8 Nutzungsschema des Spülkreises.....	164
17.5 Pumpe in Version MWM	165
17.5.1 Gebrauchsanweisungen.....	165
17.5.2 Wassertemperatur	165
17.5.3 Fördermenge und Höchstdruck	165
17.5.4 Mindestdrehzahl	165
17.5.5 Technische Daten.....	165
17.5.6 Abmessungen und Gewicht.....	165
17.5.7 Explosionszeichnung.....	166
18 EINBAUERKLÄRUNG	168

1 EINLEITUNG

Diese Anleitung enthält die Anweisungen für den Betrieb und die Wartung der Pumpen MW und muss vor deren Inbetriebnahme sorgfältig gelesen und verstanden werden. Der einwandfreie Betrieb und die lange Lebensdauer der Pumpe sind von der korrekten Verwendung und angemessenen Wartung abhängig.

Interpump Group haftet nicht für Schäden durch Nachlässigkeit oder Nichtbeachtung der in dieser Anleitung beschriebenen Vorschriften.

Stellen Sie mit einer Empfangsprüfung fest, ob die Pumpe unbeschädigt und vollständig angeliefert worden ist. Melden Sie etwaige Unstimmigkeiten vor Installation und Inbetriebnahme der Pumpe.

2 BESCHREIBUNG DER SYMBOLE

Lesen Sie vor jeder Arbeit stets aufmerksam die Anweisungen in dieser Anleitung.



Warnzeichen



Lesen Sie vor jeder Arbeit stets aufmerksam die Anweisungen in dieser Anleitung.



Gefahrenzeichen
Stromschlaggefahr.



Gefahrenzeichen
Schutzmaske tragen.



Gefahrenzeichen
Schutzbrille tragen.



Gefahrenzeichen
Vor jeder Arbeit Schutzhandschuhe anziehen.



Gefahrenzeichen
Geeignetes Schuhwerk tragen

3 SICHERHEIT

3.1 Allgemeine Sicherheitshinweise

Die unsachgemäße Verwendung von Pumpen und Hochdrucksystemen sowie die Nichteinhaltung der Installations- und Wartungsvorschriften kann schwere Personen- und/oder Sachschäden verursachen. Hochdrucksysteme dürfen nur von Personal installiert oder betrieben werden, das über die erforderlichen Kompetenzen verfügt und die Eigenschaften der zu verwendenden/ installierenden Bestandteile kennt. Außerdem müssen alle möglichen Vorkehrungen getroffen werden, um höchste Sicherheit unter allen Betriebsbedingungen zu gewährleisten. Weder der Installateur noch das Bedienungspersonal dürfen keine vernünftigerweise anwendbare Vorsichtsmaßnahme unterlassen, die zur Sicherheit beiträgt.

3.2 Grundlegende Sicherheitsanforderungen des Hochdrucksystems

1. Die Druckleitung muss stets ein Sicherheitsventil beinhalten.
2. Die Bestandteile des Hochdrucksystems, besonders der im Freien betriebenen Systeme, müssen in angemessener Weise gegen Regen, Frost und Hitze geschützt sein.
3. Die elektrischen Systemteile müssen gegen Spritzwasser geschützt sein und die einschlägigen Vorschriften erfüllen.

4. Die Hochdruckschläuche müssen dem maximalen Betriebsdruck des Systems entsprechend bemessen sein und dürfen ausschließlich innerhalb des vom Schlauchherstellers angegebenen Betriebsdruckbereichs verwendet werden. Die gleichen Forderungen gelten für das gesamte Hochdruckzubehör des Systems.
5. Die Endseiten der Hochdruckschläuche müssen umhüllt und an einer festen Struktur gesichert werden, um gefährliche Schläge beim Bersten oder Brechen der Verbindungen zu vermeiden.
6. Entsprechende Schutzgehäuse sind in den Antriebssystemen der Pumpe (Kupplungen, Riemenscheiben und Riemen, Nebenantrieben) anzubringen.

3.3 Sicherheit bei der Arbeit



Der Betriebsbereich eines Hochdrucksystems muss deutlich gekennzeichnet und für Unbefugte unzugänglich sein und zu diesem Zweck möglichst abgesperrt oder umzäunt werden. Personal, das befugt ist, diesen Bereich zu betreten, muss im Vorfeld über das korrekte Verhalten in diesem Bereich unterrichtet und über die Risiken informiert werden, die sich aus Defekten oder Störungen des Hochdrucksystems ergeben können.

Vor dem Start des Systems muss das Bedienungspersonal sicherstellen, dass:

1. das Hochdrucksystem ordnungsgemäß versorgt ist, siehe Kapitel 9 Abschn. 9.5.
2. die Saugfilter der Pumpe perfekt sauber sind; es sollten Vorrichtungen für die Anzeige von Verstopfungen installiert werden.
3. die elektrischen Teile in angemessener Weise geschützt und in einwandfreiem Zustand sind.
4. die Hochdruckschläuche keine offensichtlichen Abriebspuren aufweisen und die Anschlüsse in einwandfreiem Zustand sind.

Störungen oder begründete Zweifel, die vor oder während der Arbeit auftreten, müssen unverzüglich gemeldet und durch kompetentes Personal überprüfen werden. In diesen Fällen sofort den Druck abbauen und das Hochdrucksystem anhalten.

3.4 Verhaltensregeln bei Verwendung von Strahlrohren



1. Der Bediener muss immer seine Gesundheit und Sicherheit sowie die von Dritten, die direkt von seinen Handlungen betroffen sein können, an erste Stelle setzen. Seine Vorgehensweise muss stets durch den gesunden Menschenverstand und Verantwortungsbewusstsein geleitet sein.
2. Der Bediener hat immer einen Helm mit Schutzvisier, wasserfeste Schutzkleidung sowie Stiefel tragen, die für den Verwendungszweck geeignet sind und gute Haftung auch auf nassem Boden gewährleisten.

Hinweis: Angemessene Arbeitskleidung schützt effizient vor Spritzwasser, jedoch nicht vor dem direkten Auftreffen eines Wasserstrahls oder vor Wasserspritzern aus unmittelbarer Nähe. Unter bestimmten Umständen können daher zusätzliche Sicherheitsmaßnahmen erforderlich sein.

3. Es sollten Teams mit mindestens zwei Personen gebildet werden, die sich bei Bedarf sofort gegenseitig helfen und bei langen und schweren Arbeiten abwechseln können.

4. Der vom Aktionsradius des Strahls betroffene Arbeitsbereich muss unzugänglich und von Gegenständen frei geräumt sein, die durch den unter Druck stehenden Strahl Schaden nehmen bzw. Gefahrensituationen verursachen können.
5. Der Wasserstrahl darf immer nur auf den Arbeitsbereich gerichtet werden, dies auch bei vorbereitenden Prüfungen oder Inspektionen.
6. Der Bediener muss stets auf die Flugbahn der durch den Wasserstrahl abgelösten Partikel achten. Falls erforderlich, muss der Bediener geeignete Schutzwände vorsehen, um die gefährdeten Stellen zu schützen.
7. Während der Arbeit darf sich der Bediener durch nichts ablenken lassen. Personal, das den Arbeitsbereich betreten muss, hat solange zu warten, bis der Bediener die Arbeit unterbricht, und ihn daraufhin sofort über seine Anwesenheit in Kenntnis zu setzen.
8. Aus Sicherheitsgründen ist es unerlässlich, dass alle Mitglieder des Teams immer genau ihre gegenseitigen Absichten kennen, um gefährliche Missverständnisse zu vermeiden.
9. Das Hochdrucksystem darf nur gestartet und unter Druck gesetzt werden, nachdem alle Mitglieder des Teams auf ihrem Platz sind und der Bediener das Strahlrohr auf den Arbeitsbereich gerichtet hat.

3.5 Sicherheit bei der Wartung des Systems

1. Die Wartung des Hochdrucksystems muss zu den vom Hersteller vorgesehenen Intervallen erfolgen. Letzterer ist dafür verantwortlich, dass die gesamte Gruppe die gesetzlichen Anforderungen erfüllt.
2. Die Wartungsarbeiten müssen immer von autorisiertem Fachpersonal durchgeführt werden.
3. Der Ein- und Ausbau der Pumpe sowie der verschiedenen Bauteile darf ausschließlich durch autorisiertes Personal mithilfe zweckmäßiger Werkzeuge erfolgen, um Schäden an den Bauteilen und insbesondere an den Verbindungen zu vermeiden.
4. Verwenden Sie zur Gewähr absoluter Zuverlässigkeit und Sicherheit stets nur Original-Ersatzteile.

4 KENNZEICHNUNG DER PUMPE

Jede Pumpe ist durch ein Typenschild mit folgenden Angaben gekennzeichnet:

- Modell und Version der Pumpe
- Seriennummer
- Max. Drehzahl
- Leistungsaufnahme PS - kW
- Druck bar - PSI
- Fördermenge l/min - Gpm

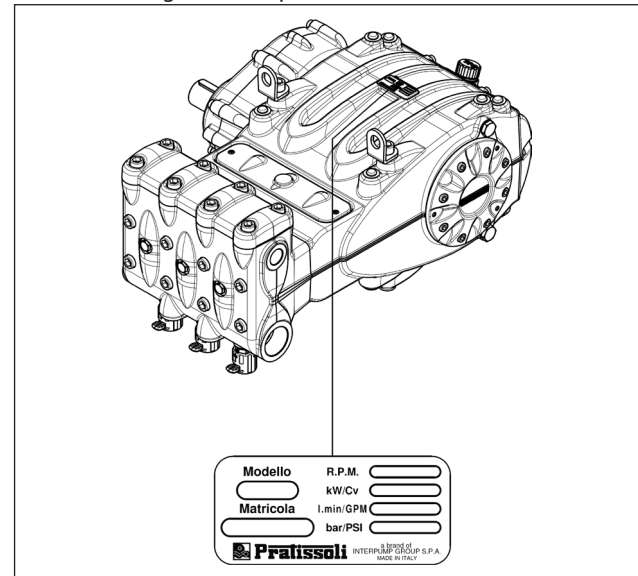


Abb. 1



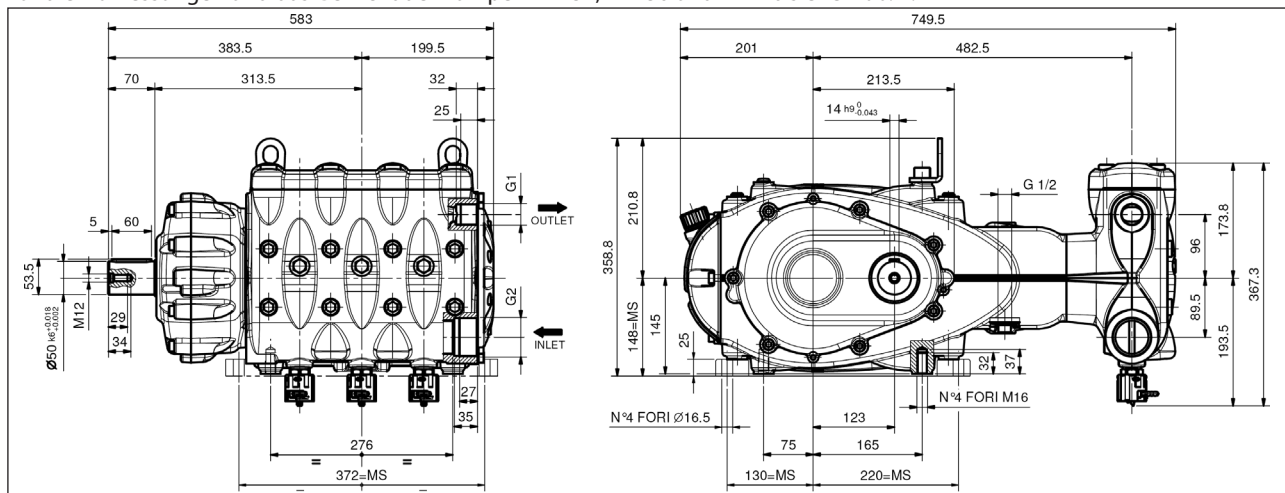
Modell, Version und Seriennummer sind bei der Bestellung von Ersatzteilen immer anzugeben

5 TECHNISCHE DATEN

Modell	1/min	Fördermenge		Druck		Leistung	
		l/min	Gpm	bar	psi	kW	PS
MW 32	800	135	35.7	300	4350	73.5	100
	1500	135	35.7	300	4350	73.5	100
	1800	136	35.9	300	4350	73.5	100
	2200	136.5	36.1	300	4350	73.5	100
MW 36	800	171	45.2	240	3480	73.5	100
	1500	171	45.2	240	3480	73.5	100
	1800	172	45.4	240	3480	73.5	100
	2200	173	45.7	240	3480	73.5	100
MW 40	800	211	55.7	210	3045	84.6	115
	1500	211	55.7	210	3045	84.6	115
	1800	212	56.0	210	3045	85.3	116
	2200	213	56.3	210	3045	85.3	116
MW 45	800	267	70.6	155	2247.5	73.5	100
	1500	267	70.6	155	2247.5	73.5	100
	1800	269	71	155	2247.5	73.5	100
	2200	270	71.3	155	2247.5	73.5	100
MW 50	800	330	87.2	125	1812.5	73.5	100
	1500	330	87.2	125	1812.5	73.5	100
	1800	332	87.6	125	1812.5	73.5	100
	2200	333	88	125	1812.5	73.5	100
MW 55	800	399	105.4	100	1450	73.5	100
	1500	399	105.4	100	1450	73.5	100
	1800	401	106	100	1450	73.5	100
	2200	403	106.5	100	1450	73.5	100

6 ABMESSUNGEN UND GEWICHT

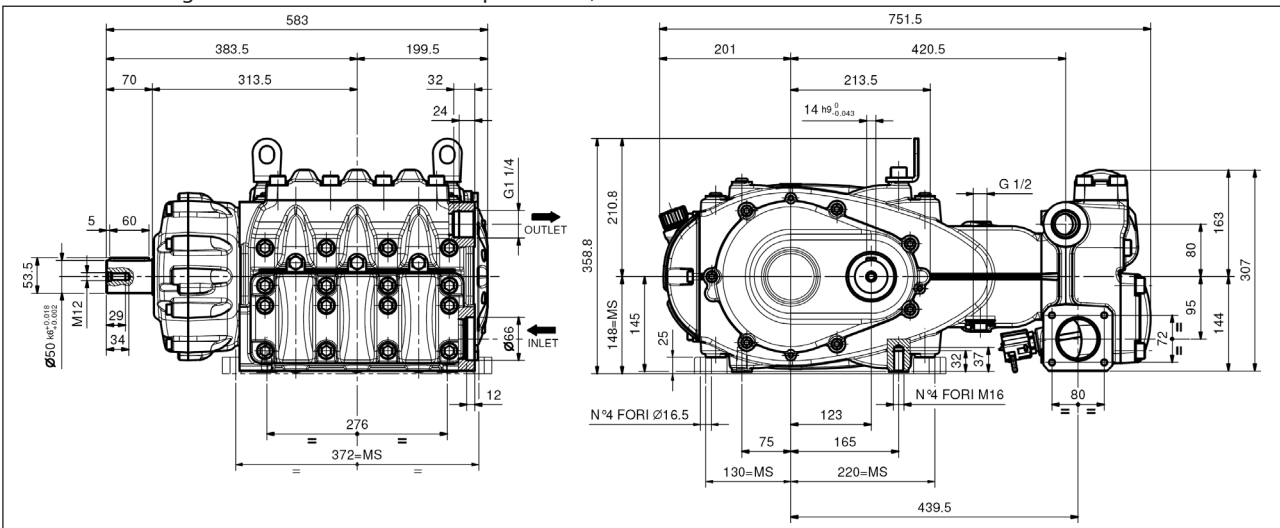
Für die Abmessungen und das Gewicht der Pumpen MW32, MW36 und MW40 siehe Abb. 2.



Trockengewicht 244 kg.

Abb. 2

Für die Abmessungen und das Gewicht der Pumpen MW45, MW50 und MW55 siehe Abb. 2/a.



Trockengewicht 245 kg.

Abb. 2/a

7 GEBRAUCHSANWEISUNGEN



Die Pumpen MW sind für den Betrieb in nicht explosionsgefährdeten Umgebungen mit gefiltertem Wasser (siehe Abschn. 9.7). Andere Flüssigmedien dürfen nur nach ausdrücklicher Genehmigung durch die **technische Abteilung** oder den **Kundendienst** verwendet werden.

7.1 Wassertemperatur



Die zulässige Höchsttemperatur des Wassers beträgt 40°C. Kurzzeitig kann die Pumpe auch mit Wasser bei einer Temperatur von bis zu 60 °C betrieben werden. Wenden Sie sich für solche Fälle bitte an die **technische Abteilung** oder den **Kundendienst**.

7.2 Fördermenge und Höchstdruck

Die im Katalog angegebenen Leistungen beziehen sich auf die Höchstleistungen der Pumpe. **Unabhängig** von der genutzten Leistung dürfen die auf dem Typenschild angegebenen Höchstwerte für Druck und Drehzahl nur mit ausdrücklicher und formeller Genehmigung durch die **technische Abteilung** oder den **Kundendienst** überschritten werden.

7.3 Mindestdrehzahl

Jede von der in der Tabelle der technischen Daten (siehe Kapitel 5) abweichende Drehzahl muss ausdrücklich formell durch die **technische Abteilung** oder den **Kundendienst** genehmigt werden.

7.4 Schallemission

Die Schalldruckprüfung wurde gemäß der Richtlinie 2000/14 des Europäischen Parlaments und des Rates (Maschinenrichtlinie) sowie der Norm EN-ISO 3744-1995 mit Geräten der Klasse 1 durchgeführt.

Die endgültige Messung des Schalldrucks muss an der kompletten Maschine/dem vollständigen System durchgeführt werden.

Sollte sich der Bediener weniger als 1 Meter vom System entfernt befinden, muss er einen angemessenen Gehörschutz tragen, der die geltenden gesetzlichen Vorschriften erfüllt.

7.5 Vibrationen









Die Messung des Wertes darf nur bei installierter Pumpe an der Anlage und mit den vom Kunden erklärten Leistungen erfolgen. Die Werte müssen den geltenden gesetzlichen Vorschriften entsprechen.





7.6 Empfohlene Ölmarken und -sorten

Die Pumpe wird mit einem für Umgebungstemperaturen von 0°C bis 30°C ausgelegten Öl geliefert.

In nachstehender Tabelle sind einige empfohlenen Ölsorten verzeichnet. Diese Öle sind für besseren Korrosionsschutz und höhere Alterungsbeständigkeit (nach DIN 51517 Teil 2) mit Zusätzen angereichert.

Alternativ dazu können Sie Schmieröle für Automotive-Getriebe SAE 85W-90 verwenden.

Hersteller	Schmieröl
 Agip	AGIP ACER220
 ARAL	Aral Degol BG 220
 BP	BP Energol HLP 220
 Castrol	CASTROL HYPIN VG 220 CASTROL MAGNA 220
 DEA	Falcon CL220
 elf	ELF POLYTELIS 220 REDUCTELF SP 220
 Esso	NUTO 220 TERESSO 220
 FINA	FINA CIRKAN 220
 FUCHS	RENOLIN 212 RENOLIN DTA 220
 Mobil	Mobil DTE Oil BB

Hersteller	Schmieröl
 Shell	Shell Tellus Öl C 220
	Wintershall Ersolon 220 Wintershall Wiolan CN 220
 TEXACO	RANDO HD 220
 TOTAL	TOTAL Cortis 220

Überprüfen Sie den Ölstand über den Verschluss mit Ölmessstab und min. sowie max. Markierungen ①, Abb. 3. Füllen Sie bei Bedarf auf.

Die Ölstandprüfung hat mit der Pumpe auf Umgebungstemperatur zu erfolgen.

Für den Ölwechsel soll die Pumpe dagegen auf Betriebstemperatur sein. Entfernen Sie dazu den Verschluss Pos. ②, Abb. 3.

Für die Ölstandprüfung und den Ölwechsel siehe Angaben in Kapitel 11.

Die benötigte Menge beträgt ~8.5 Liter bei Pumpen mit Getriebe und ~7.5 Liter bei Pumpen ohne Getriebe.

Diagramm Viskosität / Umgebungstemperatur

mm²/s = cSt

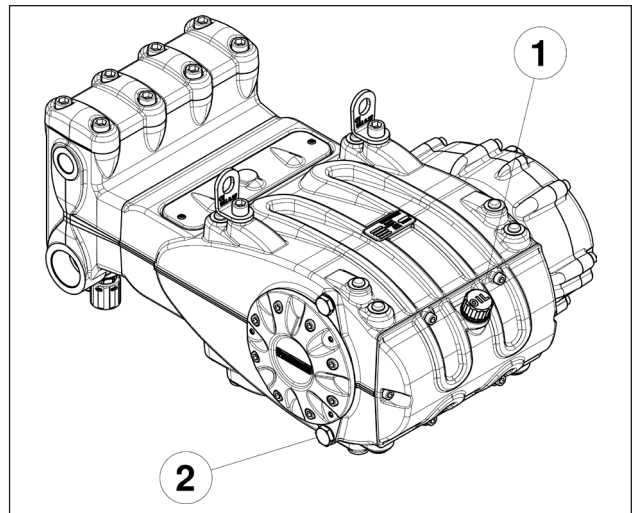
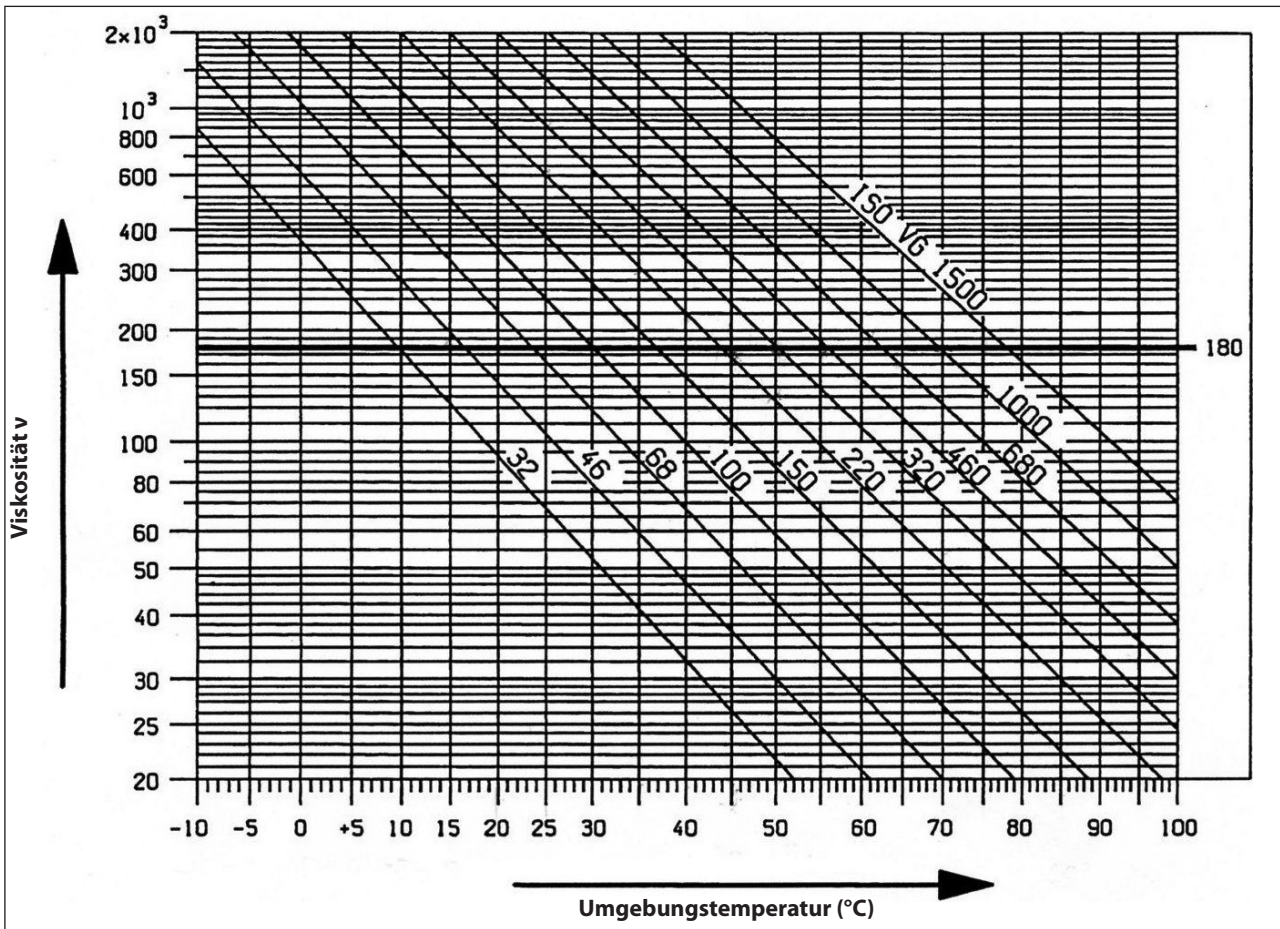


Abb. 3



Aufgrund der zeitlich bedingten Oxidation muss das Öl in jedem Fall mindestens einmal pro Jahr gewechselt werden.

Wenn die Umgebungstemperatur nicht zwischen 0°C und 30°C liegt, beachten Sie bitte die in nachstehendem Diagramm enthaltenen Anweisungen und berücksichtigen Sie, dass das Öl eine Viskosität von mindestens 180 cSt aufweisen muss.



Altöl muss in einem geeigneten Behälter gesammelt und den entsprechenden Wertstoffstellen zugeführt werden. Es darf auf keinen Fall in die Umwelt abgeleitet werden.

8 ANSCHLÜSSE UND VERBINDUNGEN

Die Pumpen der Baureihe MW verfügen über (siehe Abb. 4 und Abb. 4/a):

2 Sauganschlüsse "IN":

G2" (in den Versionen MW32, MW36, MW40)

Ø66 mm (in den Versionen MW45, MW50, MW55).

An welchen der beiden Anschlüsse die Leitung angeschlossen wird, ist für die Funktionstüchtigkeit der Pumpe unerheblich; nicht verwendete Anschlüsse müssen dicht verschlossen werden.

2 Druckanschlüsse "OUT":

G1" (in den Versionen MW32, MW36, MW40)

G1 ¼" (in den Versionen MW45, MW50, MW55).

1 "ABLASS"-Anschluss: mit im unteren Deckel eingearbeiteter Bohrung G1/2" zur Überprüfung etwaiger Wasserlecks durch Verschleiß der Druckdichtungen. Bei auftretenden Lecks siehe die **Reparaturanleitung**.

Die Bohrung muss stets geöffnet bleiben.

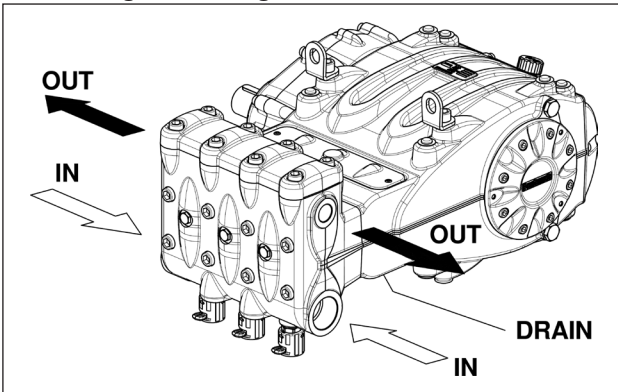


Abb. 4

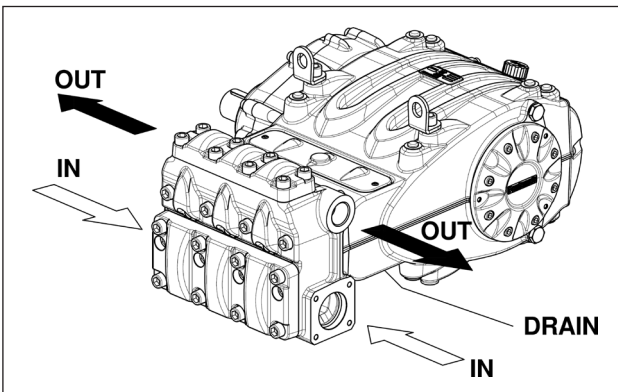


Abb. 4/a

9 INSTALLATION DER PUMPE

9.1 Installation

Die Pumpe muss in horizontaler Position mit den entsprechenden Gewindestellfüßen M16 eingebaut werden; ziehen Sie die Schrauben mit einem Anzugsmoment von 200 Nm fest.

Die Stellfläche muss perfekt eben und solide genug sein, um das Durchbiegen oder Fluchtungsfehler an der Kupplungsachse Pumpe/Antrieb durch das beim Betrieb übertragene Drehmoment zu verhindern.

Als Installationshilfe sind zwei Hebebügel auf der Pumpe angebracht, siehe folgende Abbildung.



Die Bügel sind ausschließlich zum Heben der Pumpe ausgelegt und dürfen daher nicht für zusätzliche Lasten verwendet werden.



Ersetzen Sie den Schraubverschluss der Öleinfüllöffnung (rot) am rückseitigen Gehäusedeckel und überprüfen Sie den Ölstand mit dem Ölmesstab.

Der Ölmesstab muss auch nach montierter Baugruppe zugänglich sein.



Die Pumpenwelle (PTO) darf mit dem Antriebsstrang nicht starr verbunden sein.

Wir empfehlen folgende Antriebstypen:

- Mit elastischer Kupplung.
- Mit Gelenkwelle (beachten Sie die vom Hersteller empfohlenen max. Winkel).
- Mit Riemen; wenden Sie sich für die korrekte Anwendung an die **technische Abteilung** oder den **Kundendienst**.

9.2 Drehrichtung

Die Drehrichtung der Zapfwelle ist durch einen am Gehäuse eingearbeiteten Pfeil angegeben.

Vor dem Pumpenkopf stehend muss die Drehrichtung den Angaben in Abb. 5 entsprechen.

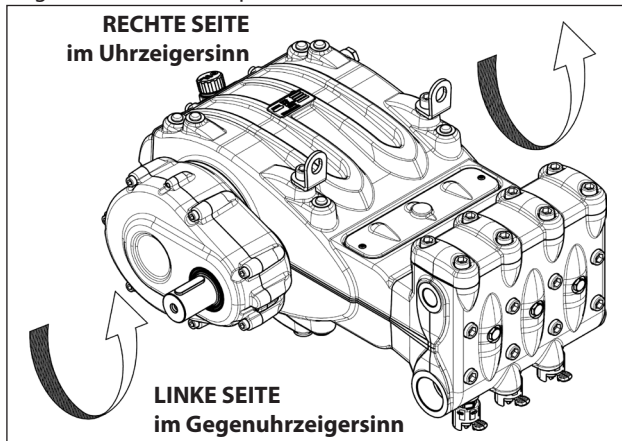


Abb. 5

9.3 Änderung der Version und Bauposition des Getriebes

Die rechte Pumpenausführung ist dann gegeben, wenn sich der Zapfwellenstummel der Pumpenwelle bei Frontansicht auf den Pumpenkopf auf der rechten Seite befindet.

Die linke Pumpenausführung ist dann gegeben, wenn sich der Zapfwellenstummel der Pumpenwelle bei Frontansicht auf den Pumpenkopf auf der linken Seite befindet (siehe Abb. 5).



Die Version darf nur von autorisiertem Fachpersonal unter strikter Beachtung folgender Anweisungen geändert werden:

1. Trennen Sie die Hydraulik von der Mechanik, wie in Kapitel 2 Abschn. 2.2.1 und 2.2.3 der **Reparaturanleitung** beschrieben.
2. Drehen Sie die Mechanik um 180° und setzen Sie den hinteren Gehäusedeckel so auf, dass der Ölmesstab nach oben zeigt; richten Sie die Hebebügel und die Verschlusschrauben im oberen Teil des Gehäuses aus, vertauschen Sie die beiden Inspektionsdeckel und setzen Sie den geöffneten Deckel unten an; bringen Sie dann das Typenschild wieder korrekt in seinem Sitz am Gehäuse an.



Stellen Sie sicher, dass die Ablassbohrung des unteren Inspektionsdeckels geöffnet bleibt.

3. Verbinden Sie Hydraulik und Mechanik, wie in Kapitel 2 Abschn. 2.2.2 und 2.2.4 der **Reparaturanleitung** beschrieben.

Sie können darüber hinaus das Getriebe in 5 Baupositionen anbringen, siehe Abb. 6.

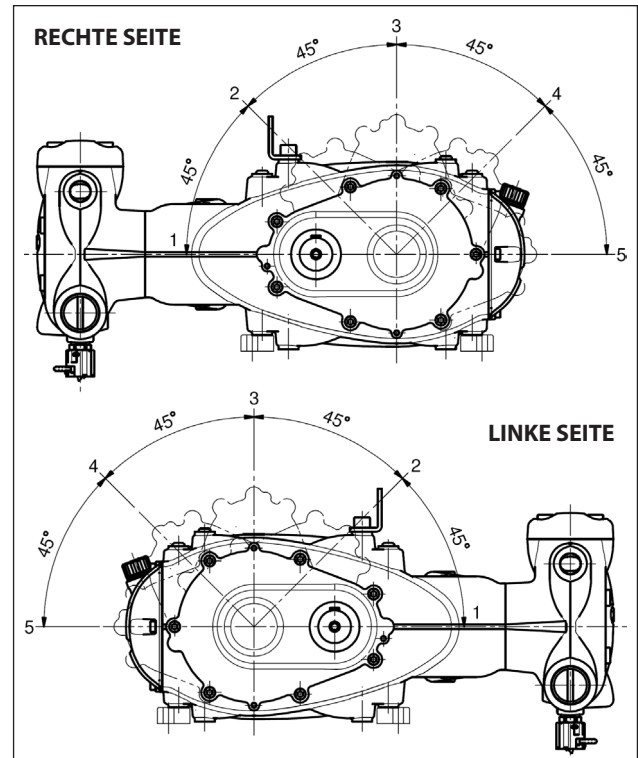


Abb. 6



Die Bauposition des Getriebes darf nur von autorisiertem Fachpersonal unter strikter Beachtung der Anweisungen in der **Reparaturanleitung geändert werden.**

9.4 Wasseranschlüsse

Um die Anlage von den beim Pumpenbetrieb erzeugten Schwingungen zu isolieren, sollten für den ersten Leitungsabschnitt an der Pumpe (sowohl saug- als druckseitig) Schläuche verwendet werden. Der Ansaugtrakt muss so beschaffen sein, dass Verformungen durch den von der Pumpe erzeugten Unterdruck vermieden werden.

9.5 Versorgung der Pumpe

Die Pumpen MW sind stets bei positiver Saughöhe zu installieren, das Wasser läuft also durch Schwerkraft oder mittels unterstützter Versorgung zu und wird nicht von unten angesaugt.

Die Pumpen sind zwar für minimale Zulaufhöhen von 1 Meter ausgelegt, zur Erzielung des besten volumetrischen Wirkungsgrads und insbesondere zur Vermeidung von Kavitation muss die am Saugflansch des Kopfs gemessene verfügbare positive Saughöhe (NPSH avail) mindestens den nachstehenden Werten entsprechen:

	NPSH ₁ (m)
MW32	4.5
MW36	5.5
MW40	6.5
MW45	7.5
MW50	8
MW55	9

Angesichts der Geometrie der Hydraulik und der erheblichen Förderleistungen sollte die Versorgung der Pumpen mit größerem Hubvolumen MW 45 - 50 - 55 unbedingt durch eine Booster-Pumpe unterstützt werden, um Kavitationserscheinungen zu vermeiden.

Die Booster-Pumpe muss mindestens das Zweifache der Nenn-Förderleistung der Kolbenpumpe und einen Druck zwischen 2 und 3 bar aufweisen.

Diese Versorgungsbedingungen sind bei jeder Betriebsdrehzahl einzuhalten.



**Vor Start der Kolbenpumpe ist stets die Booster-Pumpe einzuschalten.
Zum Schutz der Pumpe sollte ein Druckschalter in der Versorgungsleitung nach den Filtern installiert werden.**

9.6 Saugleitung

Für den einwandfreien Pumpenbetrieb muss die Saugleitung folgende Eigenschaften aufweisen:

1. Der min. Innendurchmesser muss dem Diagramm im Abschn. 9.9 entsprechen und in jedem Fall größer oder gleich dem des Pumpenkopfes sein.



Entlang des Leitungsverlaufs sind lokalisierte Verengungen zu vermeiden, die Druckverluste mit daraus folgender Kavitation verursachen können. Unbedingt 90°-Bögen, Verbindungen mit anderen Leitungen, Drosselstellen, Gegengefälle, umgekehrte U-Kurven und T-Anschlüsse vermeiden.

2. Die Anordnung muss derart gestaltet sein, dass Kavitationserscheinungen ausgeschlossen sind.
3. Die Leitung muss perfekt dicht und so ausgelegt sein, die langfristige Dichtigkeit zu garantieren.
4. Beim Anhalten der Pumpe darf sich die Leitung selbst teilweise nicht entleeren.
5. Keine hydraulischen 3- oder 4-Wege-Armaturen, Adapter usw. verwenden, da diese die Leistung der Pumpe beeinträchtigen können.
6. Keine Venturi-Rohre oder Einspritzdüsen für das Ansaugen von Reinigungsmittel installieren.
7. Der Einsatz von Bodenventilen oder anderen Arten von Rückschlagventilen ist zu vermeiden.
8. Den Auslass des Bypass-Ventils nicht direkt in den Ansaugtrakt leiten.
9. Geeignete Trennwände im Inneren des Tanks einrichten, um zu vermeiden, dass der Wasserstrom aus dem Bypass und der Versorgungsleitung des Tanks Verwirbelungen oder Turbulenzen am Anschluss des Versorgungsschlauchs der Pumpe bilden kann.
10. Stellen Sie vor dem Anschluss der Saugleitung sicher, dass diese innen vollkommen sauber ist.
11. Installieren Sie das Manometer für die Druckmessung der Booster-Pumpe am Sauganschluss der Kolbenpumpe und stets nach den Filtern.

9.7 Filterung

In der Saugleitung der Pumpe müssen zwei Filter installiert werden, siehe Einbauposition in Abb. 7 und Abb. 7/a.

Mit manuell betätigtem Regelventil

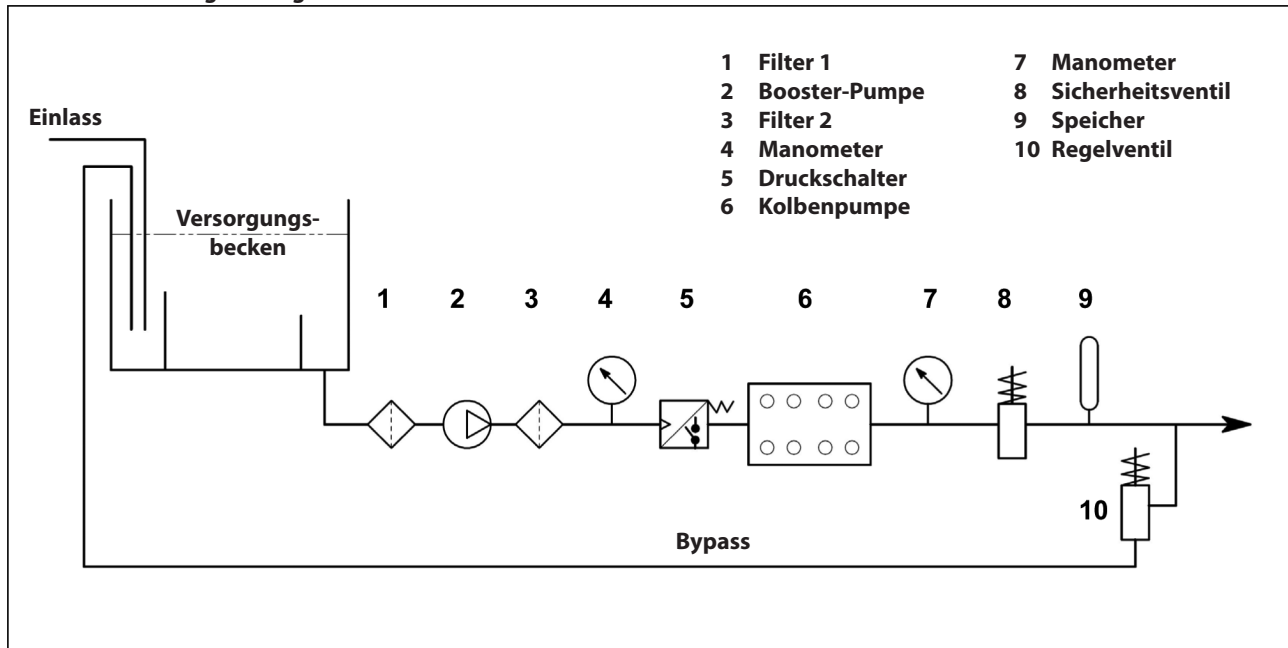


Abb. 7

Mit pneumatisch betätigtem Regelventil

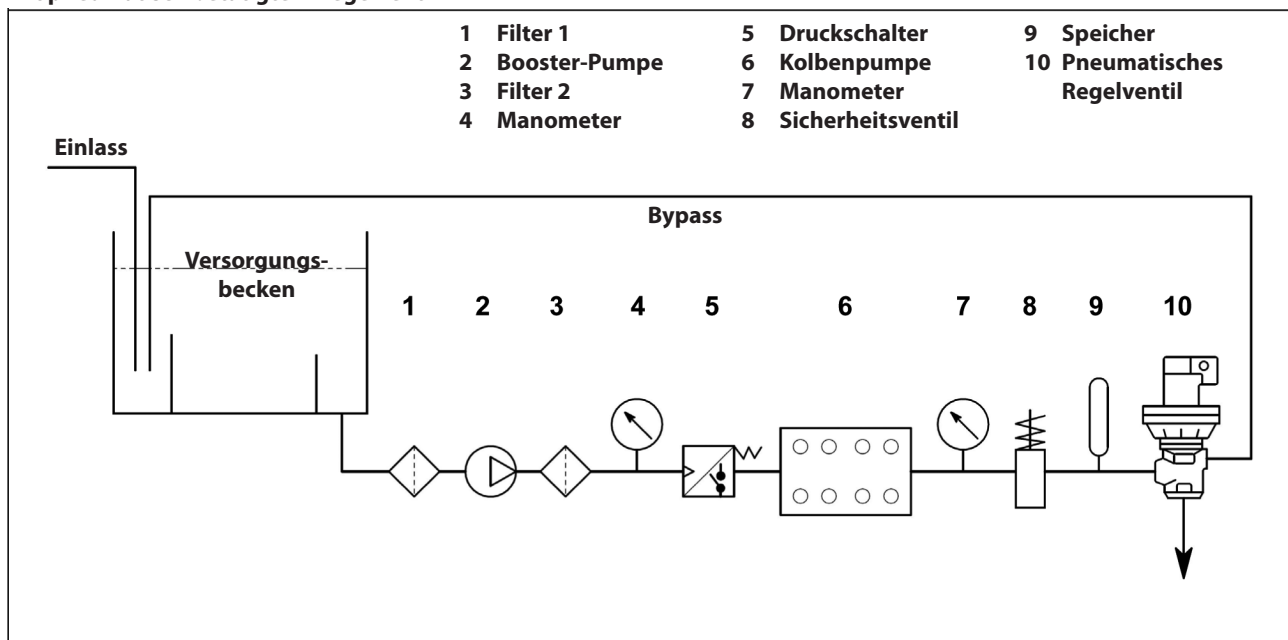


Abb. 7/a

Der Filter muss so nah wie möglich an der Pumpe installiert werden, leicht zugänglich sein und folgende Eigenschaften aufweisen:

1. Die min. Fördermenge muss 3 Mal höher sein als die Nenn-Förderleistung der Pumpe.
2. Der Durchmesser der Ein-/Auslassöffnungen darf nicht kleiner sein als der Durchmesser des Ansauganschlusses der Pumpe.
3. Filterfeinheit zwischen 200 und 360 μm .



Für den ordnungsgemäßen Betrieb der Pumpe müssen regelmäßige Reinigungen des Filters durchgeführt und entsprechend der tatsächlichen Nutzung der Pumpe sowie der Qualität des verwendeten Wassers und der tatsächlichen Verstopfung geplant werden

9.8 Druckleitung

Für die Auslegung einer korrekten Druckleitung beachten Sie bitte die folgenden Installationsvorschriften:

1. Der Innendurchmesser der Leitung muss die richtige Geschwindigkeit des Flüssigmediums gewährleisten, siehe Diagramm in Abschn. 9.9.
2. Für den an die Pumpe angeschlossenen ersten Leitungsabschnitt muss ein Schlauch verwendet werden, um die von der Pumpe erzeugten Vibrationen nicht an den übrigen Teil der Anlage zu übertragen.
3. Leitungen und Armaturen für Hochdruckanwendungen verwenden, die hohe Sicherheitsreserven unter sämtlichen Betriebsbedingungen garantieren.
4. In der Druckleitung muss ein Sicherheitsventil installiert werden.
5. Manometer verwenden, die den typischen pulsierenden Lasten der Kolbenpumpen standhalten.
6. Bei der Planung sind Druckverluste der Leitung zu berücksichtigen, die am Abnahmepunkt zu einem Minderdruck gegenüber des an der Pumpe gemessenen Drucks führen.
- 7 erforderlich. Für Anwendungen, bei denen sich die Pulsationen der Pumpe in der Druckleitung als schädlich oder unerwünscht erweisen, muss ein Pulsationsdämpfer geeigneter Größe installiert werden.

9.9 Berechnung des Innendurchmessers der Rohrleitungen

Für die Berechnung des Innendurchmessers der Leitung siehe folgendes Diagramm:

Saugleitung

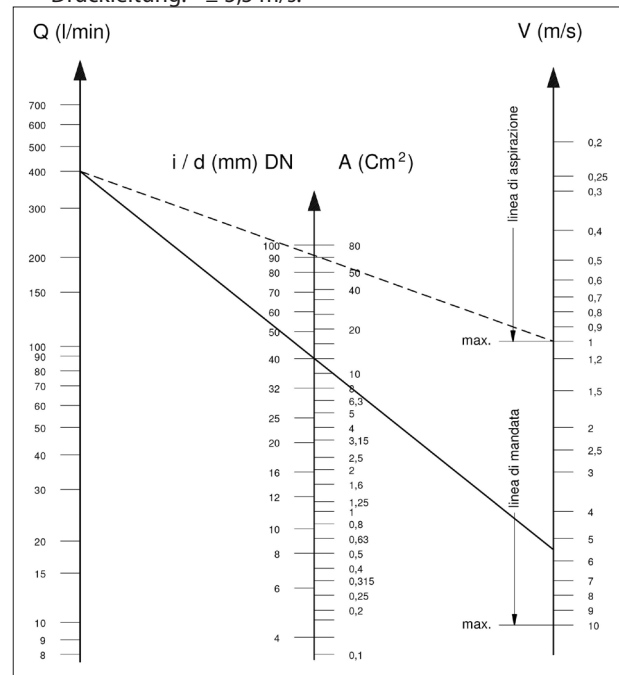
Mit einer Fördermenge von ~ 400 l/min und einer Fließgeschwindigkeit des Wassers von 1 m/s. Die Verbindungslinie der beiden im Graph dargestellten Skalen schneidet die mittlere Skala der Durchmesser bei einem Wert von ~ 90 mm.

Druckleitung

Mit einer Fördermenge von ~ 400 l/min und einer Fließgeschwindigkeit des Wassers von 5,5 m/s. Die Verbindungslinie der beiden im Graph dargestellten Skalen schneidet die mittlere Skala der Durchmesser bei einem Wert von ~ 40 mm.

Optimale Geschwindigkeiten mit Booster-Pumpe:

- Saugleitung: ≤ 1 m/s.
- Druckleitung: $\leq 5,5$ m/s.



Der Graph berücksichtigt nicht den Widerstand der Leitungen und Ventile, den aus der Leitungslänge hervorgehenden Druckverlust, die Viskosität der gepumpten Flüssigkeit und deren Temperatur. Wenden Sie sich bei Bedarf an die **technische Abteilung** oder den **Kundendienst**.

9.10 Keilriementrieb

Gemäß Angaben in Abschn. 9.1 kann die Pumpe in Ausnahmefällen durch ein System von Keilriemen angetrieben werden.

Wenden Sie sich eine korrekte Anordnung an die **technische Abteilung** oder den **Kundendienst**.

9.11 Antrieb über zweite Zapfwelle

Auf Wunsch können die Pumpen der Baureihe MW mit Nebenantrieb auf der gegenüberliegenden Seite des Antriebs geliefert werden.

Der Antrieb kann erfolgen:

- Durch Keilriemen
- Durch Kupplung

Beim Antrieb durch Keilriemen ist das maximal nutzbare Drehmoment: 150 Nm, das 12,5 KW (17PS) bei 800 U/min entspricht.

Beim Antrieb durch Kupplung ist das maximal nutzbare Drehmoment: 220 Nm, das 18,4 KW (25PS) bei 800 U/min entspricht.



Achten Sie beim Antrieb durch Kupplung besonders auf die perfekte Ausrichtung, damit keine seitlichen Kräfte auf die Pumpenwelle einwirken.

Wenden Sie sich für davon abweichende Anwendungen an die **technische Abteilung** oder den **Kundendienst**.

10 START UND BETRIEB

10.1 Vorbereitende Prüfungen

Vergewissern Sie sich vor dem Start, dass:



Die Saugleitung angeschlossen und unter Druck ist (siehe Kapitel 9): Die Pumpe darf niemals trocken laufen.

1. Die Saugleitung auf lange Zeit perfekt dicht ist.
2. Alle eventuellen Absperrventile zwischen der Versorgungsquelle und der Pumpe vollständig geöffnet sind. Der Auslass der Druckleitung frei abgeführt wird, damit die im Pumpenkopf vorhandene Luft schnell austreten kann und dadurch ein schnelles Ansaugen ermöglicht.
3. Sämtliche Saug- und Druckanschlüsse und Verbindungen ordnungsgemäß festgezogen sind.
4. Sich die Paarungstoleranzen an der Kupplungsachse Pumpe/Antrieb (Versatz Kupplungshälften, Neigung der Gelenkwelle, Kettenspannung usw.) innerhalb der vom Hersteller des Antriebs vorgegebenen Grenzen befinden.
5. Der Ölstand im Pumpengehäuse korrekt ist, u.z. über den entsprechenden Messstab (Pos. ①, Abb. 8).

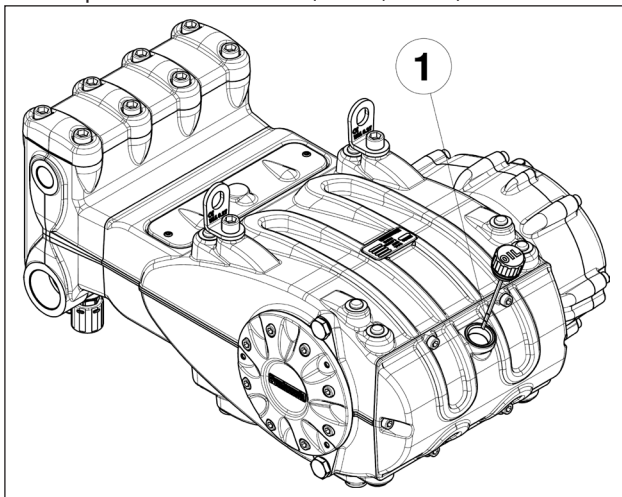


Abb. 8



Stellen Sie nach längerer Lagerung oder Stillstand die Funktionstüchtigkeit der Saugventile wieder her, indem Sie die drei Ventilheber öffnen (siehe Pos. ② Abb. 9). Schließen Sie die Ventile vor Start der Pumpe wieder. Für die "Arbeits"- und "Ruhe"-Positionen siehe Abb. 10.

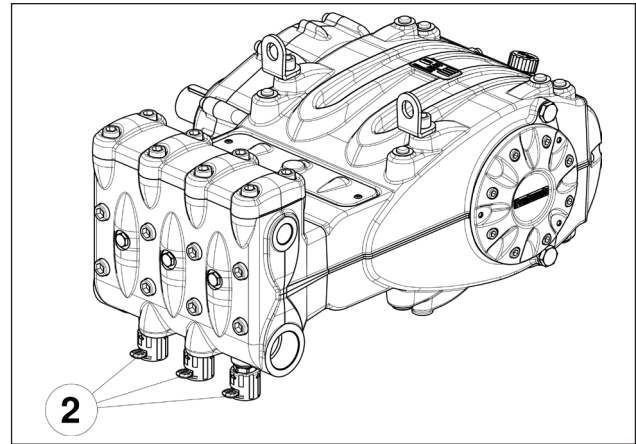


Abb. 9

VENTIL GESCHLOSSEN - ARBEITSPOSITION - ENTRIEGELUNG SICHERHEITSVORRICHTUNG VENTIL GEÖFFNET - RUHEPOSITION -

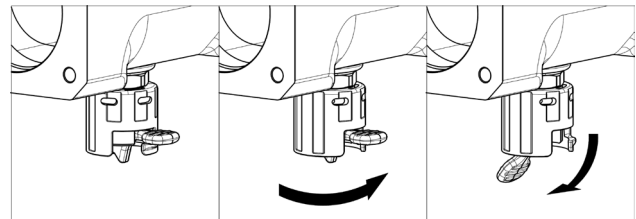


Abb. 10

10.2 Start

1. Prüfen Sie bei der erstmaligen Inbetriebnahme, ob die Drehrichtung den Vorgaben entspricht.
2. Stellen Sie die korrekte Versorgung der Pumpe sicher.
3. Starten Sie die Pumpe ohne Last.
4. Stellen Sie sicher, dass die Drehzahl während des Betriebs nicht den Wert auf dem Typenschild überschreitet.
5. Lassen Sie die Pumpe vor Druckbeaufschlagung mindestens 3 Minuten lang laufen.
6. Fahren Sie den Druck vor jedem Pumpenstopp auf Null, indem Sie das Regelventil oder die ggf. vorgesehenen Vorrichtungen zum Druckabbau betätigen.



Bei etwaige Ansaugproblemen durch unzureichende Versorgung können Sie die drei frontseitigen Verschlüsse abnehmen, siehe in Pos. ③ Abb. 11 und Abb. 11/a.

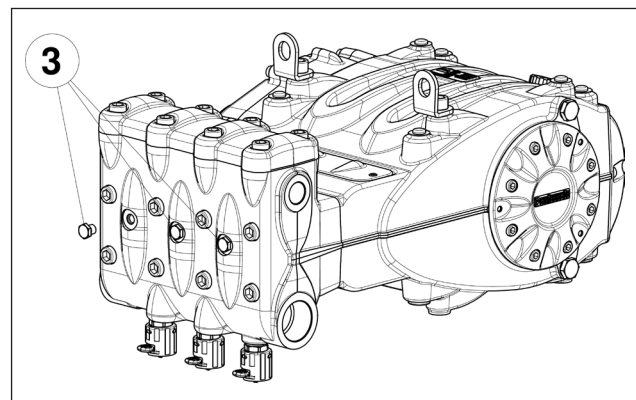


Abb. 11

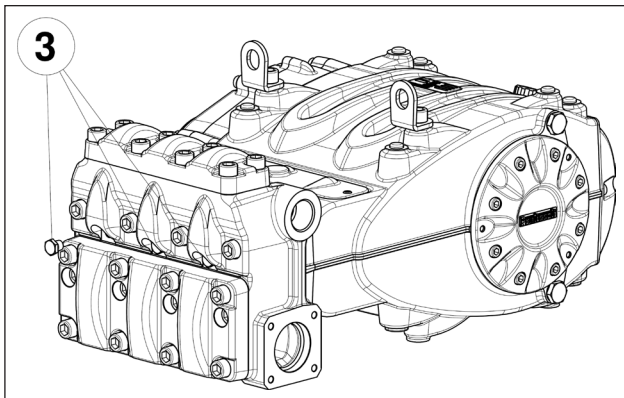


Abb. 11/a

11 VORBEUGENDE WARTUNG

Für eine hohe Zuverlässigkeit und Effizienz der Pumpe müssen Sie die Wartungsintervalle lt. folgender Tabelle beachten.

VORBEUGENDE WARTUNG	
Alle 500 Stunden	Alle 1500 Stunden
Ölstandprüfung	Ölwechsel
	Überprüfung / Austausch*: Ventile Ventilsitze Ventilfedern Ventilführungen
	Überprüfung / Austausch*: HD-Dichtungen ND-Dichtungen

* Beachten Sie zum Austausch die Anweisungen in der **Reparaturanleitung**.

12 EINLAGERUNG DER PUMPE

12.1 Vorgehensweise zur Füllung der Pumpe mit Korrosions- und Frostschutzlösung

Füllung der Pumpe mit Korrosions- oder Frostschutzlösung anhand einer externen Membranpumpe, lt. den Anordnungen in Abschn. 9.7:

- Schließen Sie die Ablassöffnung des Filters, sofern geöffnet.
- Stellen Sie sicher, dass der Verbindungsschlauch sauber ist, schmieren Sie mit Fett und schließen Sie ihn an den HD-Ablass an.
- Befestigen Sie den Saugschlauch an die Membranpumpe; öffnen Sie den Sauganschluss der Pumpe und befestigen Sie den Schlauch zwischen Anschluss und Membranpumpe.
- Füllen Sie den Behälter mit der Lösung / Emulsion.
- Führen Sie die freien Enden des Saug- und HD-Ablassschlauchs in den Behälter ein.
- Schalten Sie die Membranpumpe ein.
- Pumpen Sie die Emulsion solange, bis sie aus dem HD-Ablassschlauch austritt.
- Pumpen Sie mindestens eine weitere Minute lang; die Eigenschaften der Emulsion können bei Bedarf durch Zugabe von-Additiven wie beispielsweise Shell Donax verbessert werden.
- Stoppen Sie die Pumpe, nehmen Sie den Schlauch vom Ansauganschluss ab und verschließen Sie den Anschluss mit einem Stopfen.
- Lösen Sie den Schlauch vom HD-Ablass. Reinigen, fetten und verschließen Sie beide Anschlüsse und die Schläuche.

12.2 Schläuche

- Trocknen Sie vor Einfetten und Verschließen der Schläuche nach vorgenanntem Verfahren die Anschlüsse mit Druckluft.
- Decken Sie die Schläuche mit Polyethylen ab.
- Umwickeln Sie die Schläuche nicht zu fest und achten Sie darauf, sie nicht zu verknicken.

13 VORKEHRUNGEN GEGEN EINFRIEREN



Befolgen Sie in Gebieten und den Jahreszeiten mit Frostgefahr die Anweisungen in Kapitel 12 (siehe Abschn. 12.1).



Bei Vorhandensein von Eis darf die Pumpe erst dann in Betrieb genommen werden, wenn das Leitungssystem vollständig enteist worden ist; andernfalls können schwerwiegende Schäden an der Pumpe verursacht werden.

14 GARANTIEBEDINGUNGEN

Laufzeit und Bedingungen der Garantie sind im Kaufvertrag angegeben.

Die Garantie erlischt, wenn:

- Die Pumpe zu anderen Zwecken als vereinbart verwendet worden ist.
- Die Pumpe mit einem Elektro- oder Verbrennungsmotor ausgestattet wurde, dessen Leistung die Tabellenwerte überschreitet.
- Die vorgesehenen Sicherheitseinrichtungen verstellt oder entfernt wurden.
- Die Pumpe mit Zubehör oder Ersatzteilen verwendet worden ist, die nicht von Interpump Group geliefert wurden.
- Die Schäden durch folgende Faktoren verursacht wurden:
 - unsachgemäße Verwendung
 - Missachtung der Wartungsvorschriften
 - eine von den Vorgaben der Betriebsanleitung abweichende Verwendung
 - unzureichende Förderleistung
 - fehlerhafte Installation
 - falsche Position oder Bemessung der Leitungen
 - unbefugte Änderungen an der Auslegung
 - Kavitation.

15 BETRIEBSSTÖRUNGEN UND MÖGLICHE URSACHEN



Beim Start erzeugt die Pumpe keinerlei Geräusche:

- Die Pumpe ist nicht gefüllt und läuft trocken.
- Kein Wasser auf Saugseite.
- Die Ventile sind verklemmt.
- Die Druckleitung ist geschlossen, so dass die im Pumpenkopf vorhandene Luft nicht entweichen kann.



Die Pumpe pulsiert unregelmäßig:

- Ansaugung von Luft.
- Unzureichende Versorgung.
- Kurven, Bögen oder Anschlüsse in der Saugleitung drosseln den Durchfluss der Flüssigkeit.
- Der Ansaugfilter ist verschmutzt oder zu klein.
- Die Booster-Pumpe, sofern installiert, liefert unzureichenden Druck oder Durchfluss.
- Die Pumpe ist wegen niedriger Saughöhe nicht mit Wasser gefüllt bzw. die Druckseite ist beim Ansaugen geschlossen.
- Die Pumpe ist wegen Festkleben eines Ventils nicht gefüllt.
- Abgenutzte Ventile.
- Abgenutzte Druckdichtungen.
- Fehlfunktion des Druckregelventils.
- Antriebsprobleme.



Die Pumpe liefert nicht den Nenndurchfluss / läuft übermäßig geräuschvoll:

- Unzureichende Versorgung (siehe verschiedene Ursachen oben).



- Die Drehzahl liegt unter dem Wert am Typenschild;
- Übermäßiger Flüssigkeitsaustritt am Druckregelventil.
- Abgenutzte Ventile.
- Übermäßiger Flüssigkeitsaustritt an den Druckdichtungen.
- Kavitation durch:
 - 1) Falsche Bemessung der Saugleitungen / zu kleine Durchmesser.
 - 2) Unzureichende Förderleistung.
 - 3) Hohe Wassertemperatur.



Der von der Pumpe gelieferte Druck ist unzureichend:

- Der Einsatz (Düse) überschreitet die Kapazität der Pumpe.
- Die Drehzahl ist zu gering.
- Übermäßiger Flüssigkeitsaustritt an den Druckdichtungen.
- Fehlfunktion des Druckregelventils.
- Abgenutzte Ventile.



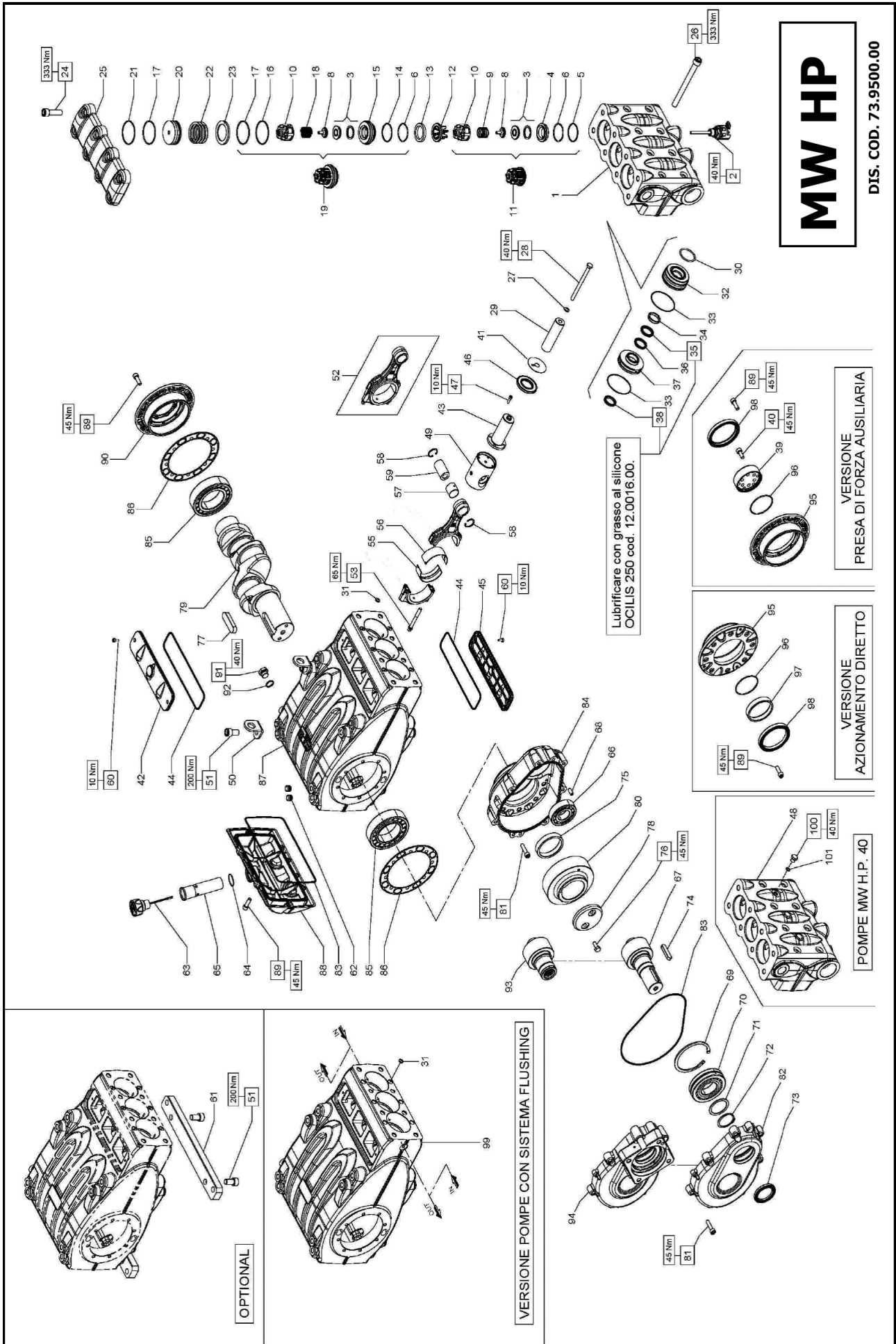
Die Pumpe läuft heiß:

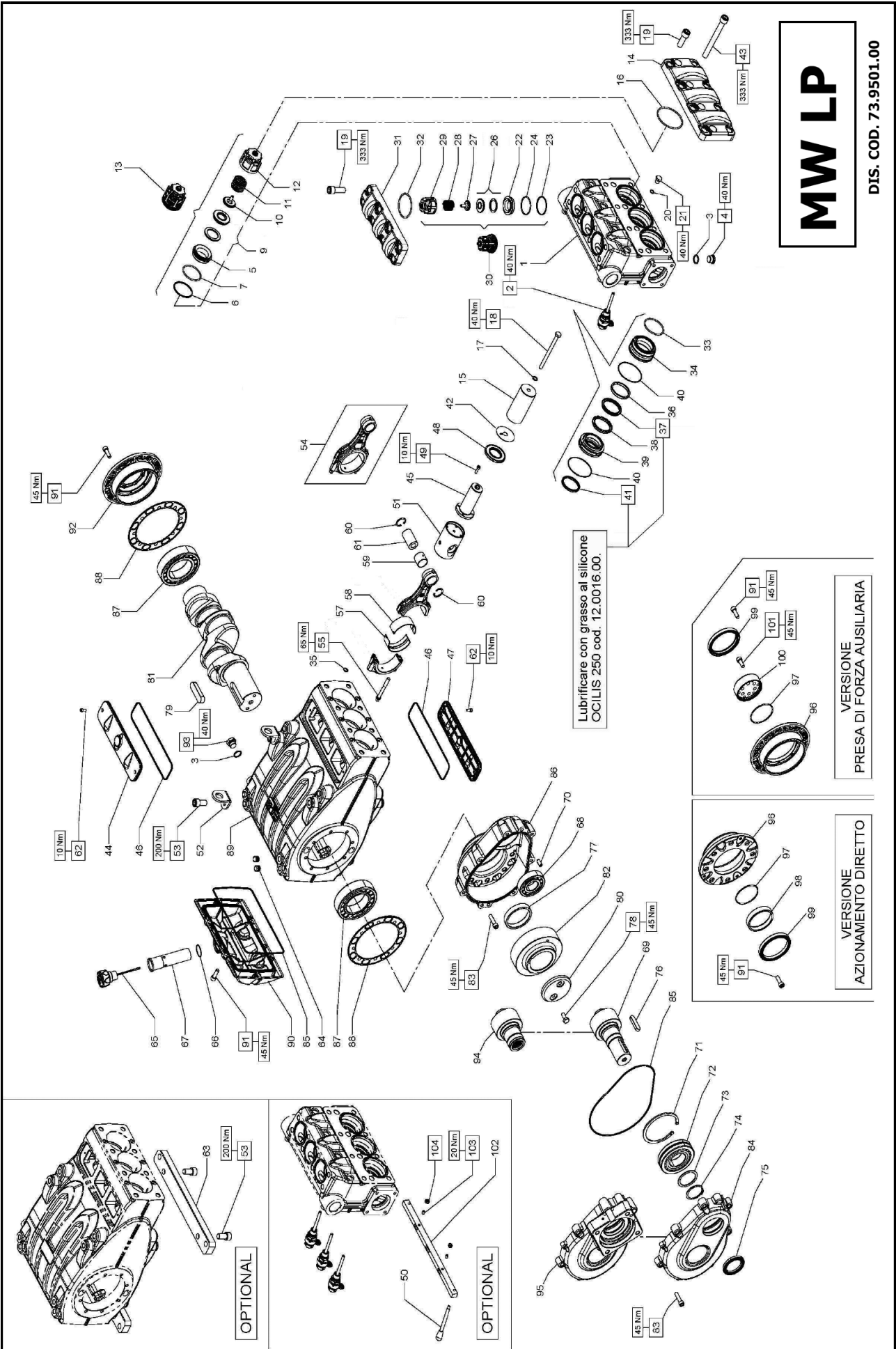
- Die Pumpe arbeitet bei höherem Druck oder höherer Drehzahl als auf dem Typenschild angegeben.
- Zu niedriger Ölstand im Pumpengehäuse oder das verwendete Öl entspricht nicht der empfohlenen Sorte lt. Angaben in Kapitel 7 (siehe Abschn. 7.6).
- Die Ausrichtung der Kupplung bzw. der Riemenscheiben ist nicht perfekt.
- Die Neigung der Pumpe beim Betrieb ist zu groß.



Vibrationen oder Stöße in den Leitungen:

- Ansaugung von Luft.
- Fehlfunktion des Druckregelventils.
- Fehlfunktion der Ventile.
- Ungleichmäßige Antriebsbewegung.





MW LP

DIS. COD. 73.9501.00

Lubrificare con grasso al silicone
OCILIS 250 cod. 12.0016.00.

VERSIONE
PRESA DI FORZA AUSILIARIA

VERSIONE
AZIONAMENTO DIRETTO

OPTIONAL

OPTIONAL

KIT RICAMBIO – SPARE KIT

A	Kit tenute pompanti – Plunger packing kit	MW45 KIT 2139	MW50 KIT 2140	MW55 KIT 2141
B	Kit valvole aspirazione – Suction valves kit	MW45 KIT 2147	MW50 KIT 2148	MW55 KIT 2149
C	Kit valvole mandata – Outlet valves kit	MW45 KIT 2147	MW50 KIT 2148	MW55 KIT 2149
D	Kit tenute complete – Complete seals kit	MW45 KIT 2150 - 2151 (+0,25) - 2153 (+0,50)	MW50 KIT 2152	MW55 KIT 2153
E	Kit bronze bielle – Conrod bushing kit	MW45 KIT 2150 - 2151 (+0,25) - 2153 (+0,50)	MW50 KIT 2152	MW55 KIT 2153
F	Kit piedi di fissaggio – Mounting feet kit	MW45 KIT 2150 - 2151 (+0,25) - 2153 (+0,50)	MW50 KIT 2152	MW55 KIT 2153
G	Kit unione alzavalvole - Valve lifters junction kit	MW45 KIT 2150 - 2151 (+0,25) - 2153 (+0,50)	MW50 KIT 2152	MW55 KIT 2153



**MW45
MW50
MW55**

POS	CODE CODICE	DESCRIPTION DESCRIZIONE	NR. PCS.	KIT	DESCRIPTION DESCRIZIONE	NR. PCS.	KIT	DESCRIPTION DESCRIZIONE	CODE CODICE	POS	NR. PCS.	DESCRIPTION DESCRIZIONE	CODE CODICE	DESCRIPTION DESCRIZIONE	NR. PCS.	KIT	
1	73.1203.15	TESTATA PER PISTONE D. 45-50-55	1		SUPPORTO GUARNIZIONE D. 45	3		73.2113.68	73.2113.68	76	3	SUPPORTO GUARNIZIONE D. 45	91.5005.00	LINGUETTA 14x9x60 UNI 6604	1		
2	10.7445.01	DISPOSITIVO APERTURA VALVOLE	3		SUPPORTO GUARNIZIONE D. 50	3		73.2114.68	73.2114.68	77	3	SUPPORTO GUARNIZIONE D. 50	73.2105.89	ANELLO APPOGGIO CORONA	1		
3	96.7514.00	ROSETTA D. 21.5x27x1.5	5		SUPPORTO GUARNIZIONE D. 55	6	A-D	90.3710.00	90.3710.00	78	6	OR D. 81x2	99.3667.00	VITE M10x25 UNI 5739	2		
4	98.2185.00	TAPPO ACCIAIO 1/2"	3		ANELLO TEN. ALT. D. 45x53x5,5 LP	3	A-D	90.2846.00	90.2846.00	79	3	ANELLO TEN. ALT. D. 45x53x5,5 LP	91.5110.00	LINGUETTA 22x14x80 UNI 6604	1		
5	36.2066.66	SEDE VALVOLA D'ASPIRAZIONE	3	D	ANELLO TEN. ALT. D. 50x58x5,5 LP	3	A-D	90.2870.00	90.2870.00	80	3	ANELLO TEN. ALT. D. 50x58x5,5 LP	74.2132.55	FERMO CORONA	1		
6	90.5270.00	ANELLO ANTIEST D. 61.2x67x2	3	D	ANELLO TEN. ALT. D. 55x63x5,5 LP	3	A-D	90.2870.00	90.2870.00	81	3	ANELLO TEN. ALT. D. 55x63x5,5 LP	73.0200.35	ALBERO A GOMITI C.70	1		
7	90.4105.00	OR D. 59.62x3.53 NBR SH. 70 4237	3	D	ROSETTA D. 16x65x1	3		96.7355.00	96.7355.00	82	3	ROSETTA D. 16x65x1	10.0770.35	CORONA Z45 R1.875 - ELICOIDALE	1		
9	36.2087.01	VALVOLA SFERICA - COMPLETA	3	D	VITE M16x150 UNI 5931 - GEOMET	8		99.5212.00	99.5212.00	83	8	VITE M16x150 UNI 5931 - GEOMET	10.0772.35	CORONA Z49 R2.722 - ELICOIDALE	1		
10	36.2089.51	GUIDA VALVOLA INTERNA	3	D	COPERCHIO ISPEZIONE CHIUSO	1		73.1500.22	73.1500.22	84	1	COPERCHIO ISPEZIONE CHIUSO	99.3710.00	VITE M10x40 UNI 5931	15		
11	94.7698.00	MOLLA Dm. 41.5x37.9	3		STELLO GUIDA PISTONE - FLANG.	3		73.0503.36	73.0503.36	85	3	STELLO GUIDA PISTONE - FLANG.	73.2101.13	COPERCHIO RIDUTTORE	1		
12	36.2060.05	GUIDA VALVOLA D'ASPIRAZIONE	3	B	OR D. 202.8x3.53 NBR SH. 70 4800	3	D	90.4148.00	90.4148.00	86	3	OR D. 202.8x3.53 NBR SH. 70 4800	90.4150.00	OR D. 253.6x3.53 NBR SH. 70 41000	2	D	
13	36.7150.01	GRUPPO VALVOLA D'ASPIRAZIONE	3	B	COPERCHIO ISPEZIONE APERTO	1		73.1501.22	73.1501.22	87	1	COPERCHIO ISPEZIONE APERTO	91.8810.00	CUSCINETTO A RULLI D. 80x140x33	2		
14	73.2108.15	COPERCHIO VALVOLA D'ASPIRAZIONE	1		ANELLO RAD. D. 40x72x7/8,5	3	D	90.1685.00	90.1685.00	88	3	ANELLO RAD. D. 40x72x7/8,5	73.2103.84	GUARNIZIONE LATERALE	2	D	
15	73.0403.09	PISTONE D. 45x117	3		VITE M6x20 UNI 5931	3	G	99.1884.00	99.1884.00	89	3	VITE M6x20 UNI 5931	73.0100.13	CARTER POMPA	1		
16	90.4142.00	OR D. 85.32x3.53 NBR SH. 90 4337	3	D	LEVA M8x107	1		73.0504.43	73.0504.43	90	1	LEVA M8x107	73.1600.22	COPERCHIO POSTERIORE CARTER	1		
17	96.7105.00	ROSETTA D. 10x18x0.9 - INOX+PTFE	3		GUIDA PISTONE - FLANG.	3		73.0504.43	73.0504.43	91	3	GUIDA PISTONE - FLANG.	99.3686.00	VITE M10x30 UNI 5931	14		
18	99.3830.00	VITE M10x140 UNI 5737	3		STAFFA DI SOLLEVAMENTO	2		73.2106.74	73.2106.74	92	2	STAFFA DI SOLLEVAMENTO	73.1502.22	COPERCHIO CUSCINETTO	2		
19	99.5142.00	VITE M16x45 UNI 5931 - GEOMET	16		VITE M16x30 UNI 5931	4	F	99.5130.00	99.5130.00	93	4	VITE M16x30 UNI 5931	98.2187.00	TAPPO G 1/2"x10 TE27 - ZINC.	2		
20	90.3584.00	OR D. 10.82x1.78 NBR SH. 90 2043	3	D	BIELLA - COMPLETA	3		73.0301.01	73.0301.01	94	3	BIELLA - COMPLETA	73.2158.64	STAFFA UNIONE ALZAVALVOLA	1	G	
21	98.2046.00	TAPPO G 1/4"x13 - INOX	3	D	VITE SERRAGGIO BIELLA	6		99.3788.00	99.3788.00	95	6	VITE SERRAGGIO BIELLA	99.3018.00	VITE M8x10 UNI 5923	2	G	
22	36.2067.66	SEDE VALVOLA DI MANDATA	3	D	SEMIBOCCOLA TESTA BIELLA - INF.	3	E	90.9284.00	90.9284.00	96	3	SEMIBOCCOLA TESTA BIELLA - INF.	92.2218.00	DADO M8x1.25x5x13 UNI 5589	2	G	
23	90.5260.00	ANELLO ANTIEST. D. 51.5x56x1.5	3	D	SEMIBOCCOLA TESTA BIELLA +0,25 - INF.	3	E	90.9285.00	90.9285.00	97	3	SEMIBOCCOLA TESTA BIELLA +0,25 - INF.	CON SISTEMA FLUSHING - WITH FLUSHING SYSTEM				
24	90.3899.00	OR D. 50.47x2.62 NBR SH. 90 3200	3	D	SEMIBOCCOLA TESTA BIELLA - SUP.	3	E	90.9285.00	90.9285.00	98	3	SEMIBOCCOLA TESTA BIELLA - SUP.	CON MOTORE IDRAULICO - WITH HYDRAULIC MOTOR				
26	36.2088.01	VALVOLA SFERICA - COMPLETA	3	D	SEMIBOCCOLA TESTA BIELLA +0,25 - SUP.	3	E	90.9281.00	90.9281.00	99	3	SEMIBOCCOLA TESTA BIELLA +0,25 - SUP.	10.0794.55	PIGNONE Z18 R.2.722 - ELICOIDALE	1		
27	36.2090.51	GUIDA VALVOLA INTERNA	3	D	SEMIBOCCOLA TESTA BIELLA +0,50 - SUP.	3	E	90.9282.00	90.9282.00	100	3	SEMIBOCCOLA TESTA BIELLA +0,50 - SUP.	10.0773.55	PIGNONE Z24 R.1.875 - ELICOIDALE	1		
28	94.7605.00	MOLLA Dm. 28.5x32	3		BOCCOLA PIEDE BIELLA	3		90.9158.00	90.9158.00	101	3	BOCCOLA PIEDE BIELLA	10.0774.55	PIGNONE Z31 R.2.238 - ELICOIDALE	1		
29	36.2061.05	GUIDA VALVOLA DI MANDATA	3	C	ANELLO SEEGER D. 32	6		90.0690.00	90.0690.00	102	6	ANELLO SEEGER D. 32	73.2155.13	COPERCHIO RIDUTTORE HYDRAULIC PACK	1		
30	36.2077.01	GRUPPO VALVOLA DI MANDATA	3	C	SPINOTTO D. 32x55	3		97.7440.00	97.7440.00	103	3	SPINOTTO D. 32x55	AZIONAMENTO DIRETTO - DIRECT DRIVE				
31	73.2109.15	COPERCHIO VALVOLA DI MANDATA	1	D	VITE M6x14 UNI 5931	4		99.1837.00	99.1837.00	104	4	VITE M6x14 UNI 5931	91.3686.00	VITE M10x30 UNI 5931	8		
32	40.4120.00	OR D. 68.26x3.53 NBR SH. 90 171	3	D	PIEDINO POMPA	6	F	73.2000.64	73.2000.64	105	6	PIEDINO POMPA	73.1503.22	COPERCHIO CUSCINETTO APERTO	1		
33	90.4115.00	OR D. 63.5x3.53 NBR SH. 70 167	3	A-D	TAPPO PER FORO D. 15 - TTN18	6		98.2060.00	98.2060.00	106	6	TAPPO PER FORO D. 15 - TTN18	90.3914.50	OR D. 75.87x2.62 NBR SH. 70 3300	1		
34	73.2119.56	CAMICIA D. 45	3		TAPPO CON ASTA G 1"	1	D	98.2335.00	98.2335.00	107	1	TAPPO CON ASTA G 1"	99.2156.54	ANELLO PER AZIONAMENTO DIRETTO	1		
35	90.3825.00	OR D. 10.78x2.62 NBR SH. 70 3043	6	A-D	OR D. 34.35x1.78 NBR SH. 70 2137	1		90.3616.00	90.3616.00	108	1	OR D. 34.35x1.78 NBR SH. 70 2137	90.1950.00	ANELLO RAD. D. 90x110x12 - VITON	1		
36	74.1002.92	ANELLO DI TESTA PISTONE D. 50	3		TUBO PER TAPPO CARICO OLIO G 1"	1		73.2102.95	73.2102.95	109	1	TUBO PER TAPPO CARICO OLIO G 1"	PDF AUSILIARIA – AUXILIARY PTO				
37	74.1003.92	ANELLO DI TESTA PISTONE D. 55	3		CUSCINETTO A RULLI D. 40x90x23	1		10.0767.35	10.0767.35	110	1	CUSCINETTO A RULLI D. 40x90x23	99.3686.00	VITE M10x30 UNI 5931	8		
38	90.2863.00	ANELLO TEN. ALT. D. 45x60x4.5/7.5 HP	3	A-D	PIGNONE Z18 R.1.875 - ELICOIDALE	1		10.0768.35	10.0768.35	111	1	PIGNONE Z18 R.1.875 - ELICOIDALE	73.1503.22	COPERCHIO CUSCINETTO APERTO	1		
	90.2873.00	ANELLO TEN. ALT. D. 50x65x7.5/4.5 HP	3	A-D	PIGNONE Z21 R.2.268 - ELICOIDALE	1		10.0769.35	10.0769.35	112	1	PIGNONE Z21 R.2.268 - ELICOIDALE	90.3914.50	OR D. 75.87x2.62 NBR SH. 70 3300	1		
	90.2898.00	ANELLO RESTOP D. 45x60x3/6.5	3	A-D	SPINA CILINDRICA D. 10x24 UNI 6364	2		97.6230.00	97.6230.00	113	2	SPINA CILINDRICA D. 10x24 UNI 6364	90.1950.00	ANELLO RAD. D. 90x110x12 - VITON	1		
	90.2865.00	ANELLO RESTOP D. 50x65x8/4.5	3	A-D	CUSCINETTO A RULLI D. 120	1		90.1010.00	90.1010.00	114	1	CUSCINETTO A RULLI D. 120	73.2157.54	DISPOSITIVO PRESA DI FORZA AUSILIARIA	1		
	90.2875.00	ANELLO RESTOP D. 55x70x8/4.5	3	A-D	ANELLO APPOGGIO CUSCINETTO	1		91.8599.00	91.8599.00	115	1	ANELLO APPOGGIO CUSCINETTO	99.3671.00	VITE M10x25 UNI 5931	6		
					ANELLO RAD. D. 55x75x8	1	D	90.1724.00	90.1724.00	116	1	ANELLO RAD. D. 55x75x8					

17 SPEZIALVERSIONEN

Die Pumpen MW sind auch in folgenden Spezialversionen verfügbar:

- MWN
- MWR
- MWNR
- MWF
- MWM

Im Nachhinein finden Sie die Anweisungen zur Auswahl und Verwendung dieser Versionen.

Soweit nicht anders angegeben, gelten die vorstehenden Angaben für die Pumpen MW in Standardversion.

17.1 Pumpe in Version MWN

17.1.1 Gebrauchsanweisungen



Die Pumpe MWN ist für das Pumpen von Salzwasser und besonders aggressiven Flüssigmedien angezeigt.

Sie ist für den Betrieb in nicht explosionsgefährdeten Umgebungen mit gefiltertem Wasser (ausgelegt siehe Abschn. 9.7).

Andere Flüssigmedien dürfen nur nach ausdrücklicher Genehmigung durch die **technische Abteilung** oder den **Kundendienst** verwendet werden.

17.1.2 Wassertemperatur



Die zulässige Höchsttemperatur des Wassers beträgt 40°C. Kurzzeitig kann die Pumpe auch mit Wasser bei einer Temperatur von bis zu 60 °C betrieben werden. Wenden Sie sich für solche Fälle bitte an die **technische Abteilung** oder den **Kundendienst**.

17.1.3 Fördermenge und Höchstdruck

Die im Katalog angegebenen Leistungen beziehen sich auf die Höchstleistungen der Pumpe. Unabhängig von der genutzten Leistung dürfen die auf dem Typenschild angegebenen Höchstwerte für Druck und Drehzahl nur mit ausdrücklicher und formeller Genehmigung durch die **technische Abteilung** oder den **Kundendienst** überschritten werden.

17.1.4 Mindestdrehzahl

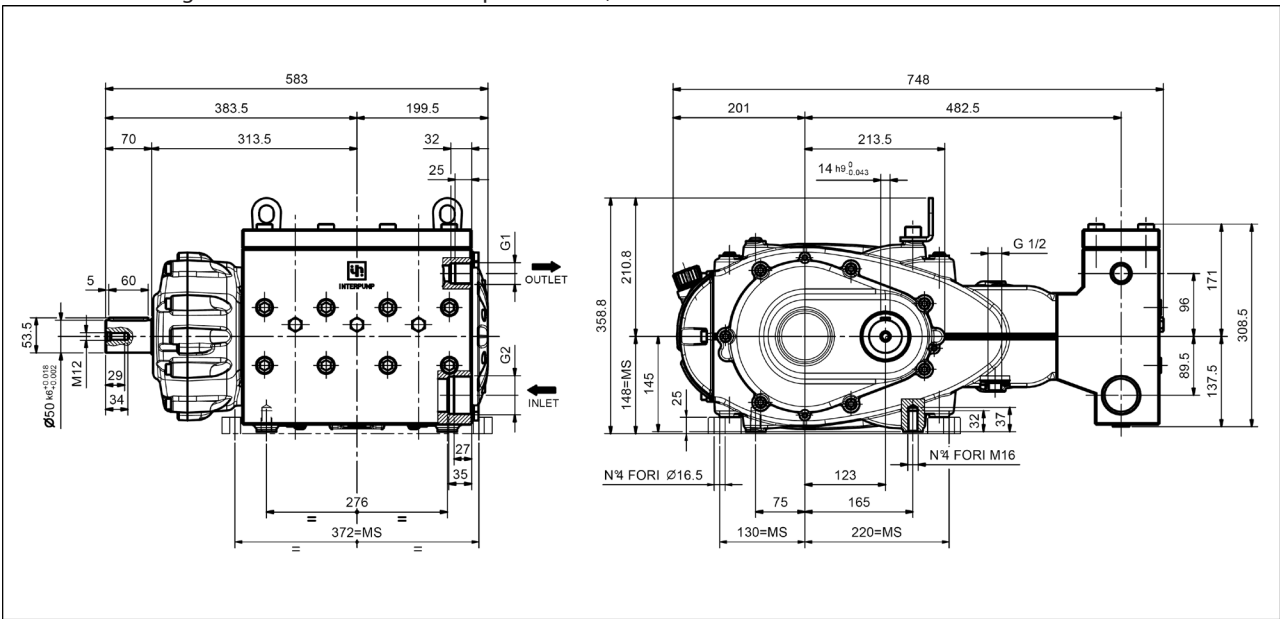
Jeder von der in der Tabelle der Leistungsdaten (siehe Abschn. 17.1.5) abweichende Drehzahl muss ausdrücklich durch die **technische Abteilung** oder den **Kundendienst** genehmigt werden.

17.1.5 Technische Daten

Modell	1/min	Fördermenge		Druck		Leistung	
		l/min	Gpm	bar	psi	kW	PS
MWN 32	800	135	35.7	300	4350	73.5	100
	1500	135	35.7	300	4350	73.5	100
	1800	136	35.9	300	4350	73.5	100
	2200	136.5	36.1	300	4350	73.5	100
MWN 36	800	171	45.2	240	3480	73.5	100
	1500	171	45.2	240	3480	73.5	100
	1800	172	45.4	240	3480	73.5	100
	2200	173	45.7	240	3480	73.5	100
MWN 40	800	211	55.7	210	3045	84.6	115
	1500	211	55.7	210	3045	84.6	115
	1800	212	56.0	210	3045	85.3	116
	2200	213	56.3	210	3045	85.3	116
MWN 45	800	267	70.6	155	2247.5	73.5	100
	1500	267	70.6	155	2247.5	73.5	100
	1800	269	71	155	2247.5	73.5	100
	2200	270	71.3	155	2247.5	73.5	100
MWN 50	800	330	87.2	125	1812.5	73.5	100
	1500	330	87.2	125	1812.5	73.5	100
	1800	332	87.6	125	1812.5	73.5	100
	2200	333	88	125	1812.5	73.5	100
MWN 55	800	399	105.4	100	1450	73.5	100
	1500	399	105.4	100	1450	73.5	100
	1800	401	106	100	1450	73.5	100
	2200	403	106.5	100	1450	73.5	100

17.1.6 Abmessungen und Gewicht

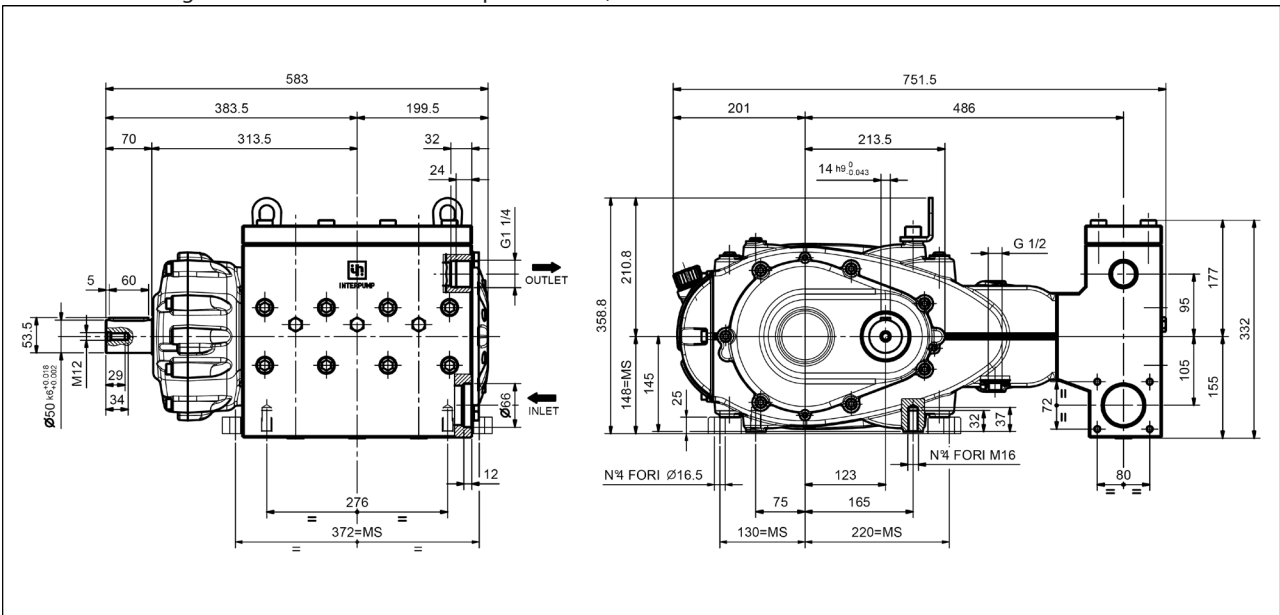
Für die Abmessungen und das Gewicht der Pumpen MWN32, MWN36 und MWN40 siehe Abb. 12.



Trockengewicht 260 kg.

Abb. 12

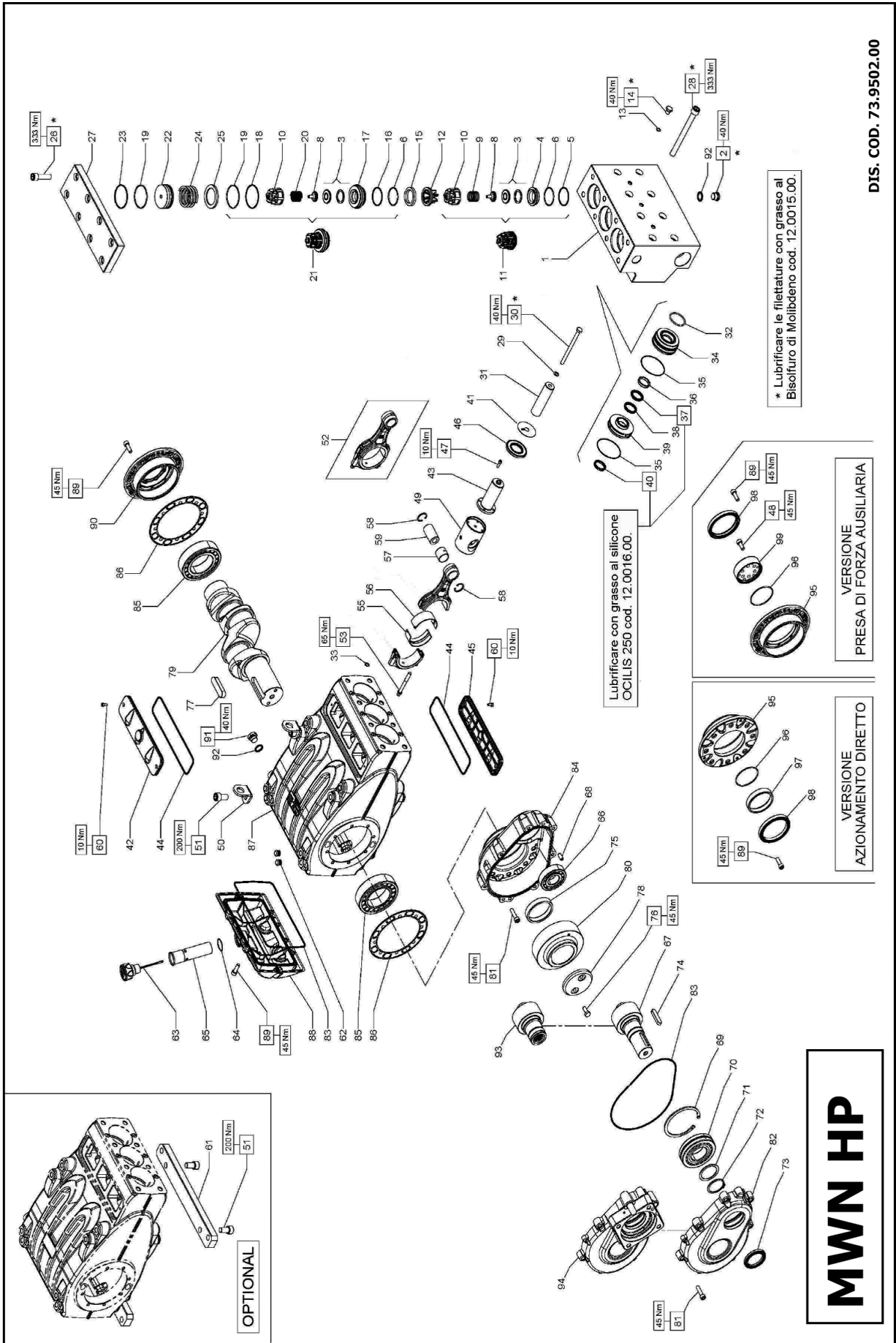
Für die Abmessungen und das Gewicht der Pumpen MWN45, MWN50 und MWN55 siehe Abb. 12/a.



Trockengewicht 260 kg.

Abb. 12/a

17.1.7 Explosionszeichnung



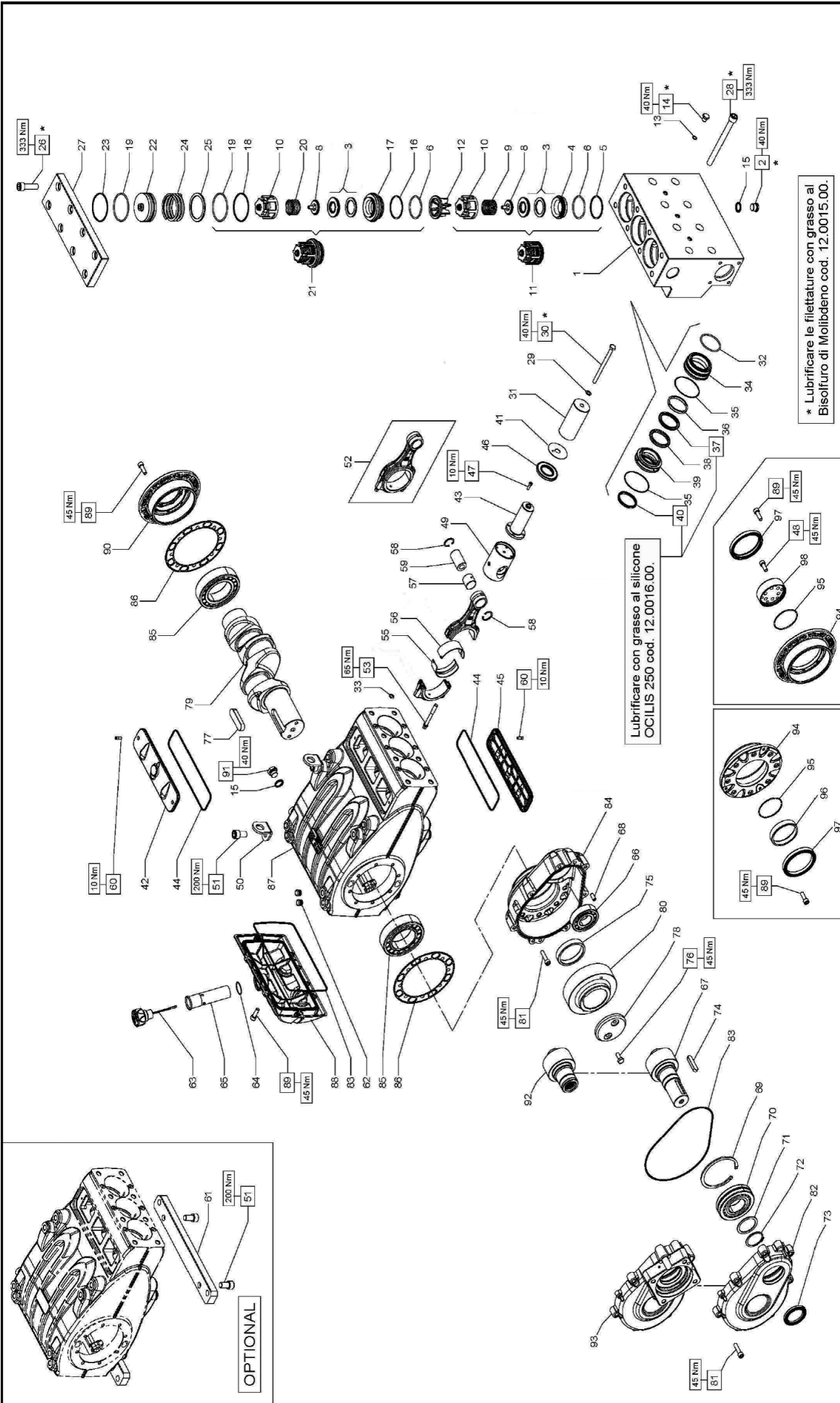
DIS. COD. 73.9502.00

KIT RICAMBIO – SPARE KIT

A	Kit tenute pompanti – Plunger packing kit	MWN32	MWN36	MWN40
B	Kit valvole – Valves kit	KIT 2136	KIT 2137	KIT 2138
C	Kit tenute complete – Complete seals kit	KIT 2144	KIT 2145	KIT 2146
D	Kit bronzine bielle – Conrod bushing kit	KIT 2150 - 2151 (+0,25) - 2153 (+0,50)		
E	Kit piedi di fissaggio – Mounting feet kit	KIT 2152		



POS	CODE CODICE	DESCRIPTION DESCRIZIONE	KIT	NR. PCS.	POS	CODE CODICE	DESCRIPTION DESCRIZIONE	KIT	NR. PCS.
1	73.1204.56	TESTATA PER PISTONE D. 32-36-40		1	71	73.2104.55	ANELLO APPOGGIO CUSCINETTO		1
2	98.2186.00	TAPPO G 1/2"x14		3	72	90.0810.00	ANELLO SEGER D. 55 UNI 7435	C	1
3	36.2088.01	VALVOLA SFERICA - COMPLETA		6	73	90.1724.00	ANELLO RAD. D. 55x75x8		1
4	36.2067.66	SEDE VALVOLA D'ASPIRAZIONE	C	3	74	91.5005.00	LINGUETTA 14x9x60 UNI 6604		1
5	90.5260.00	ANELLO ANTIEST. D. 51.5x56x1.5	C	3	75	73.2105.89	ANELLO APPOGGIO CORONA		1
6	90.3890.00	OR D. 50.47x2.62 NBR SH. 90 3200		6	76	99.3667.00	VITE M10x25 UNI 5739		2
8	36.2090.51	GUIDA VALVOLA INTERNA		6	77	91.5110.00	LINGUETTA 22x14x80 UNI 6604		1
9	94.7600.00	MOLLA Dm. 28.3x30.7		6	78	74.2132.55	FERMO CORONA		1
10	36.2061.05	GUIDA VALVOLA		6	79	73.0200.35	ALBERO A GOMITI C. 70		1
11	36.7151.01	GRUPPO VALVOLA D'ASPIRAZIONE	B	3		10.0770.35	CORONA Z45 R.1.875 - ELICOIDALE		1
12	74.2106.51	DISTANZIALE GUIDA VALVOLA HP	B	3	80	10.0771.35	CORONA Z47 R.2.238 - ELICOIDALE		1
13	90.3584.00	OR D. 10.82x1.78 NBR SH. 90 2043	C	3		10.0772.35	CORONA Z49 R.2.722 - ELICOIDALE		1
14	98.2046.00	TAPPO G 1/4"x13		3	81	99.3711.00	VITE M10x40 UNI 5931	C	15
15	73.2137.56	ANELLO DISTANZIALE SEDE VALVOLA	C	3	82	73.2101.13	COPECRCHIO RIDUTTORE		1
16	90.5265.00	ANELLO ANTIEST. D. 51.7x56,2x1.5		3	83	90.4150.00	OR D. 253.6x3.53 NBR SH. 70 41000	C	2
17	36.2069.66	SEDE VALVOLA DI MANDATA		3	84	73.2100.13	SCATOLA RIDUTTORE		1
18	90.5276.00	ANELLO ANTIEST. D. 67.7x72x1.5	C	3	85	91.8810.00	CUSCINETTO A RULLI D. 80x140x33		2
19	90.3911.00	OR D. 66.35x2.62 NBR SH. 70 3262	C	3	86	73.2103.84	GUARNIZIONE LATERALE	C	2
20	90.7605.00	MOLLA Dm. 28.5x32		6	87	73.0100.13	CARTER POMPA		1
21	36.7153.01	GRUPPO VALVOLA DI MANDATA	B	3	88	73.1600.22	COPECRCHIO POSTERIORE CARTER		1
22	78.2158.56	TAPPO VALVOLA DI MANDATA HP		2-4	89	99.3685.00	VITE M10x30 UNI 5931		1
23	90.5280.00	ANELLO ANTIEST. D. 67.7x72,2x1.5	B-C	3	90	73.1502.22	COPECRCHIO CUSCINETTO		14
24	94.7749.00	MOLLA Dm. 58x45,4		3	91	98.2181.00	TAPPO G 1/2"x13		2
25	78.2159.91	ANELLO SEDE VALVOLA DI MANDATA		3	92	93.1971.00	RONDELLA DI TENUTA G 1/2"		2
26	99.5147.00	VITE M16x55 UNI 5931		3	CON SISTEMA FLUSHING - WITH FLUSHING SYSTEM				
27	73.2123.56	COPECRCHIO VALVOLE		8	-	-	CARTER POMPA - FLUSHING		1
28	99.5222.00	VITE M16x180 UNI 5931		1	CON MOTORE IDRAULICO - WITH HYDRAULIC MOTOR				
29	96.7105.00	ROSETTA D. 10x18x0,9		8	93	10.0794.55	PIGNONE Z18 R.2.722 - ELICOIDALE		1
30	99.3830.00	VITE M10x140 UNI 5737		3	94	10.0773.55	PIGNONE Z24 R.1.875 - ELICOIDALE		1
31	73.0400.09	PISTONE D. 32		3		10.0774.55	PIGNONE Z21 R.2.238 - ELICOIDALE		1
	73.0401.09	PISTONE D. 36		3	AZIONAMENTO DIRETTO - DIRECT DRIVE				
	73.0402.09	PISTONE D. 40		3	89	99.3685.00	VITE M10x30 UNI 5931		8
32	90.4085.00	OR D. 19.21x3,53 NBR SH. 70 153	A-C	3	95	73.1503.22	COPECRCHIO CUSCINETTO APERTO		1
33	90.3825.00	OR D. 10.78x2,62 NBR SH. 70 3043	A-C	6	96	90.3914.50	OR D. 75.87x2,62 NBR SH. 70 3300		1
	73.2130.56	CAMICIA PISTONE D. 32		3	97	73.2156.54	ANELLO PER AZIONAMENTO DIRETTO		1
34	73.2131.56	CAMICIA PISTONE D. 36		3	98	90.1950.00	ANELLO RAD. D. 90x110x12 - VITON		1
	73.2132.56	CAMICIA PISTONE D. 40		3	PDF AUSILIARIA - AUXILIARY PTO				
35	90.3710.00	OR D. 81x2 NBR SH. 70	A-C	6	48	99.3671.00	VITE M10x25 UNI 5931		6
	73.1001.91	ANELLO DI TESTA PISTONE D. 32		3	89	99.3685.00	VITE M10x30 UNI 5931		8
36	78.1002.91	ANELLO DI TESTA PISTONE D. 36		3	95	73.1503.22	COPECRCHIO CUSCINETTO APERTO		1
	78.1000.91	ANELLO DI TESTA PISTONE D. 40		3	96	90.3914.50	OR D. 75.87x2,62 NBR SH. 70 3300		1
	90.2788.00	ANELLO TEN. ALT. D. 32x44x6/3,5 HP	A-C	3	98	90.1950.00	ANELLO RAD. D. 90x110x12 - VITON		1
	90.2820.00	ANELLO TEN. ALT. D. 36x48x6/3,5 HP	A-C	3	99	73.2157.54	DISPOSITIVO PRESA DI FORZA AUSILIARIA		1
	90.2832.00	ANELLO TEN. ALT. D. 40x55x7,5/4,5 HP	A-C	3					



MWN LP

* Lubrificare le filettature con grasso al Bisolfuro di Molibdeno cod. 12.0015.00.

Lubrificare con grasso al silicone OCILIS 250 cod. 12.0016.00.

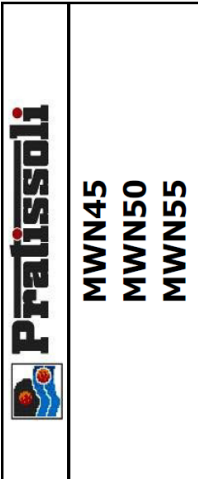
VERSIONE PRESA DI FORZA AUSILIARIA

VERSIONE AZIONAMENTO DIRETTO

DIS. COD. 73.9503.00

KIT RICAMBIO – SPARE KIT

A	Kit tenute pompanti – Plunger packing kit	MWN45 KIT 2139	MWN50 KIT 2140	MWN55 KIT 2141
B	Kit valvole – Valves kit	KIT 2159	KIT 2160	KIT 2161
C	Kit tenute complete – Complete seals kit	KIT 2150 - 2151 (+0,25) - 2153 (+0,50)		
D	Kit bronzine bielle – Conrod bushing kit	KIT 2152		
E	Kit piedi di fissaggio – Mounting feet kit	KIT 2152		



POS	CODE CODICE	DESCRIPTION DESCRIZIONE	KIT	NR. PCS.	POS	CODE CODICE	DESCRIPTION DESCRIZIONE	KIT	NR. PCS.	POS	CODE CODICE	DESCRIPTION DESCRIZIONE	KIT	NR. PCS.
1	73.1205.56	TESTATA PER PISTONE D. 45-50-55		1	71	73.2104.55	ANELLO APPOGGIO CUSCINETTO		1	71	73.2104.55	ANELLO APPOGGIO CUSCINETTO		1
2	99.2186.00	TAPPO G 1/4"x14 - INOX		3	38	90.2848.00	ANELLO RESTOP D. 45x60x3/6,5	A-C	3	72	90.0810.00	ANELLO SEEGER D. 75		1
3	36.2087.01	VALVOLA SFERICA - COMPLETA		6	39	90.2865.00	ANELLO RESTOP D. 50x65x8/4,5	A-C	3	73	90.1724.00	ANELLO RAD. D. 55x75x8	C	1
4	36.2066.66	SEDE VALVOLA D'ASPIRAZIONE		3	40	90.2875.00	ANELLO RESTOP D. 55x70x8/4,5	A-C	3	74	91.5005.00	LINGUETTA 14x9x60 UNI 6604		1
5	90.5270.00	ANELLO ANTIST. D. 61.2x67x2		3	41	73.2127.92	SUPPORTO GUARNIZIONE D. 45		3	75	73.2105.89	ANELLO APPOGGIO CORONA		1
6	90.4105.00	OR D. 59.62x3.53 NBR SH. 70 4237		6	42	73.2128.92	SUPPORTO GUARNIZIONE D. 50		6	76	99.3667.00	VITE M10x25 UNI 5739		2
8	36.2089.51	GUIDA VALVOLA INTERNA		6	43	90.2846.00	ANELLO TEN. ALT. D. 45x53x5,5 LP	A-C	6	77	91.5110.00	LINGUETTA 22x14x80 UNI 6604		1
9	94.7698.00	MOLLA Dm. 41.5x37.9		6	44	90.2860.00	ANELLO TEN. ALT. D. 50x58x5,5 LP	A-C	6	78	74.2132.55	FERMO CORONA		1
10	36.2060.05	GUIDA VALVOLA		6	45	90.2870.00	ANELLO TEN. ALT. D. 55x63x5,5 LP	A-C	6	79	73.0200.35	ALBERO A GOMITI C.70		1
11	36.7150.01	GRUPPO VALVOLA D'ASPIRAZIONE		3	46	96.7355.00	ROSETTA D. 16x65x1		3	80	10.0770.35	CORONA Z45 R1.875 - ELICOIDALE		1
12	74.2105.51	DISTANZIALE GUIDA VALVOLA LP		3	47	73.1500.22	COPERCHIO ISPEZIONE CHIUSO		3	81	10.0771.35	CORONA Z47 R2.238 - ELICOIDALE		1
13	90.3584.00	OR D. 10.82x1.78 NBR SH. 90 2043		3	48	73.0503.36	STELO GUIDA PISTONE - FLANG.		3	82	10.0772.35	CORONA Z49 R2.722 - ELICOIDALE		1
14	98.2046.00	TAPPO G 1/4"x13 - INOX		3	49	90.4148.00	OR D. 202.8x3.53 NBR SH. 70 4800	C	3	83	99.3711.00	VITE M10x40 UNI 5931		15
15	93.1971.00	RONDELLA DI TENUTA G 1/2"		5	50	73.1501.22	COPERCHIO ISPEZIONE APERTO		5	84	73.2101.13	COPERCHIO RIDUTTORE		2
16	36.2068.66	SEDE VALVOLA DI MANDATA		3	51	90.1685.00	ANELLO RAD. D. 40x72x7/8,5	C	3	85	90.4150.00	OR D. 253.6x3.53 NBR SH. 70 41000	C	1
17	90.5290.00	ANELLO ANTIST. D. 77.2x83x1.5		3	52	99.1884.00	VITE M6x20 UNI 5931		3	86	91.8810.00	CUSCINETTO A RULLI D. 80x140x33	C	2
18	90.4134.00	OR D. 75.8x3.53 NBR SH. 70 4300		3	53	73.0504.43	GUIDA PISTONE - FLANG.		3	87	73.2103.84	GUARNIZIONE LATERALE		2
19	94.7700.00	MOLLA Dm. 41.5x41,1		6	54	73.0509.43	GUIDA PISTONE +0,1 - FLANG.		6	88	73.0100.13	CARTER POMPA		1
20	36.7152.01	GRUPPO VALVOLA DI MANDATA		3	55	73.2106.74	STAFFA DI SOLLEVAMENTO		3	89	73.1600.22	COPERCHIO POSTERIORE CARTER		1
21	90.5293.00	ANELLO ANTIST. D. 77.4x83,2x1.5		3	56	99.5131.00	VITE M16x30 UNI 5931	E	3	90	99.3685.00	VITE M10x30 UNI 5931		14
22	73.2136.56	TAPPO VALVOLA DI MANDATA LP		3	57	93.0301.01	BIELLA - COMPLETA		3	91	98.2181.00	TAPPO G 1/2"x13		2
23	90.5293.00	ANELLO ANTIST. D. 77.4x83,2x1.5		3	58	93.0788.00	VITE SERRAGGIO BIELLA		3	-	-	-	CON SISTEMA FLUSHING - WITH FLUSHING SYSTEM	
24	94.8001.00	MOLLA Dm. 75x49,6		3	59	90.9280.00	SEMIBOCCOLA TESTA BIELLA - INF.	D	3	-	-	-	CARTER POMPA - FLUSHING	1
25	73.2138.91	ANELLO SEDE VALVOLA DI MANDATA		3	60	90.9283.00	SEMIBOCCOLA TESTA BIELLA +0,25 - INF.	D	3	-	-	-	CON MOTORE IDRAULICO - WITH HYDRAULIC MOTOR	
26	99.5147.00	VITE M16x55 UNI 5931		8	61	90.9284.00	SEMIBOCCOLA TESTA BIELLA +0,25 - INF.	D	8	92	10.0794.55	PIGNONE Z18 R.2.722 - ELICOIDALE		1
27	73.2123.56	COPERCHIO VALVOLE		1	62	90.9285.00	SEMIBOCCOLA TESTA BIELLA +0,50 - INF.	D	1	93	10.0773.55	PIGNONE Z24 R.1.875 - ELICOIDALE		1
28	99.5222.00	VITE M16x180 UNI 5931		8	63	90.9282.00	SEMIBOCCOLA TESTA BIELLA +0,50 - SUP.	D	8	94	10.0774.55	PIGNONE Z21 R.2.238 - ELICOIDALE		1
29	96.7105.00	ROSETTA D. 10x18x0,9 - INOX+PTFE		3	64	90.9158.00	BOCCOLA PIEDE BIELLA		3	95	73.2155.13	COPERCHIO RIDUTTORE HYDRAULIC PACK		1
30	99.3830.00	VITE M10x150 UNI 5737		3	65	90.0690.00	ANELLO SEEGER D. 32		3	-	-	-	AZIONAMENTO DIRETTO - DIRECT DRIVE	
31	73.0403.09	PISTONE D. 45x117		3	66	99.1838.00	VITE M6x14 UNI 5931		3	89	99.3685.00	VITE M10x30 UNI 5931		8
32	90.4115.00	OR D. 63.5x3.53 NBR SH. 70 167		3	67	73.2000.64	PIEDINO POMPA	F	3	94	73.1503.22	COPERCHIO CUSCINETTO APERTO		1
33	90.3825.00	OR D. 10.78x2,82 NBR SH. 70 3043		6	68	98.2060.00	TAPPO PER FORO D. 15 - TTN18		6	95	90.3914.50	OR D. 75.87x2.62 NBR SH. 70 3300		1
34	73.2133.56	CAMICIA D. 45		3	69	90.3616.00	TAPPO CON ASTA G 1"		3	96	73.2156.54	ANELLO PER AZIONAMENTO DIRETTO		1
35	90.3710.00	OR D. 81x2		6	70	73.2102.95	TUBO PER TAPPO CARICO OLIO G 1"	C	6	97	90.1950.00	ANELLO RAD. D. 90x110x12 - VITON		1
36	78.1003.91	ANELLO DI TESTA PISTONE D. 45		3	70	91.8540.00	CUSCINETTO A RULLI D. 40x90x23		3	48	99.3671.00	VITE M10x25 UNI 5931		6
37	90.2850.00	ANELLO TEN. ALT. D. 45x60x4,5/7,5 HP		3	69	10.0767.35	PIGNONE Z24 R.1.875 - ELICOIDALE		3	89	99.3685.00	VITE M10x30 UNI 5931		8
	90.2863.00	ANELLO TEN. ALT. D. 50x65x7,5/4,5 HP		3	67	10.0768.35	PIGNONE Z21 R.2.268 - ELICOIDALE		3	94	73.1503.22	COPERCHIO CUSCINETTO APERTO		1
	90.2873.00	ANELLO TEN. ALT. D. 55x70x7,5/4,5 HP		3	68	10.0769.35	PIGNONE Z18 R.2.722 - ELICOIDALE		3	95	90.3914.50	OR D. 75.87x2.62 NBR SH. 70 3300		1
					68	97.6230.00	SPINA CILINDRICA D. 10x24 UNI 6364		2	97	90.1950.00	ANELLO RAD. D. 90x110x12 - VITON		1
					69	90.1010.00	ANELLO SEEGER D. 120		1	98	73.2157.54	DISPOSITIVO PRESA DI FORZA AUSILIARIA		1
					70	91.8599.00	CUSCINETTO A RULLI D. 55x120x29		1					

17.2 Pumpe in Version MWR

17.2.1 Gebrauchsanweisungen



Die Pumpen der Baureihe MWR sind für den Betrieb in nicht explosionsgefährdeten Umgebungen mit Wasser hohen Partikelgehalts ausgelegt. Sie eignen sich daher für Anlagen mit Flüssigkeitszirkulation. Die Lebensdauer der Kolbendichtungen ist direkt vom Prozentsatz der in der Flüssigkeit enthaltenen Festpartikel sowohl von deren Größe und Dichte abhängig.

Für eine lange Lebensdauer der Dichtungen sollte die Körnung der Partikel nicht größer sein als 200 Mikron und max. 20% in Volumenteilen betragen. Für weitere Anweisungen und die Anordnung der Anlage siehe Abschn. 9.7.

17.2.2 Wassertemperatur



Die zulässige Höchsttemperatur des Wassers beträgt 40°C. Kurzzeitig kann die Pumpe auch mit Wasser bei einer Temperatur von bis zu 60 °C betrieben werden. Wenden Sie sich für solche Fälle bitte an die **technische Abteilung** oder den **Kundendienst**.

17.2.3 Fördermenge und Höchstdruck

Die im Katalog angegebenen Leistungen beziehen sich auf die Höchstleistungen der Pumpe. Unabhängig von der genutzten Leistung dürfen die auf dem Typenschild angegebenen Höchstwerte für Druck und Drehzahl nur mit ausdrücklicher und formeller Genehmigung durch die **technische Abteilung** oder den **Kundendienst** überschritten werden.

17.2.4 Mindestdrehzahl

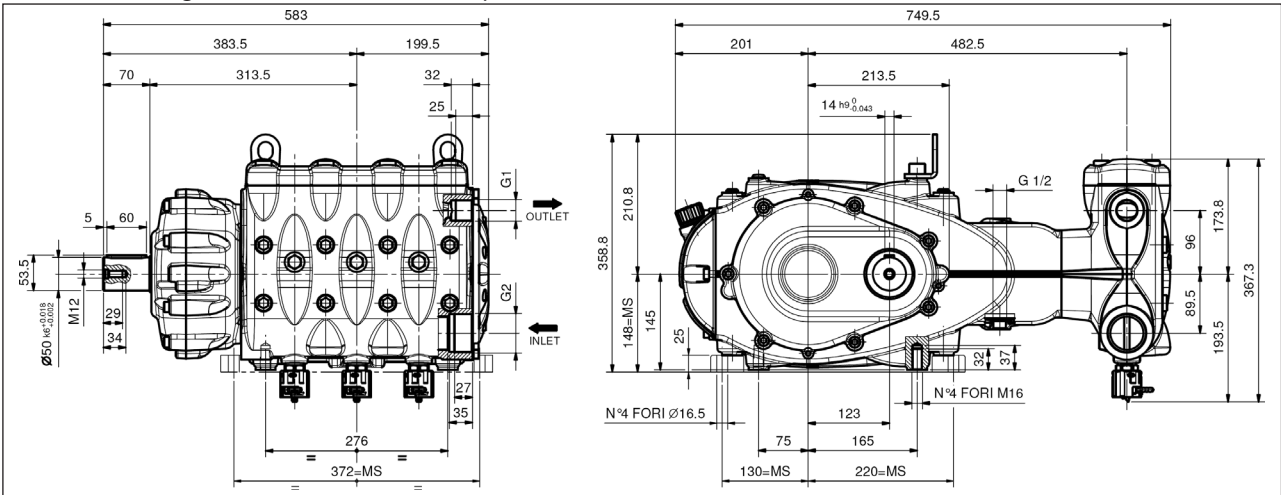
Jeder von der in der Tabelle der Leistungsdaten (siehe Abschn. 17.2.5) muss ausdrücklich formell durch die **technische Abteilung** oder den **Kundendienst** genehmigt werden.

17.2.5 Technische Daten

Modell	1/min	Fördermenge		Druck		Leistung	
		l/min	Gpm	bar	psi	kW	PS
MWR 40	800	211	55.7	210	3045	84.6	115
	1500	211	55.7	210	3045	84.6	115
	1800	212	56	210	3045	85.3	116
	2200	213	56.3	210	3045	85.3	116
MWR 45	800	267	70.6	155	2247.5	73.5	100
	1500	267	70.6	155	2247.5	73.5	100
	1800	269	71	155	2247.5	73.5	100
	2200	270	71.3	155	2247.5	73.5	100
MWR 50	800	330	87.2	125	1812.5	73.5	100
	1500	330	87.2	125	1812.5	73.5	100
	1800	332	87.6	125	1812.5	73.5	100
	2200	333	88	125	1812.5	73.5	100
MWR 55	800	399	105.4	100	1450	73.5	100
	1500	399	105.4	100	1450	73.5	100
	1800	401	106	100	1450	73.5	100
	2200	403	106.5	100	1450	73.5	100

17.2.6 Abmessungen und Gewicht

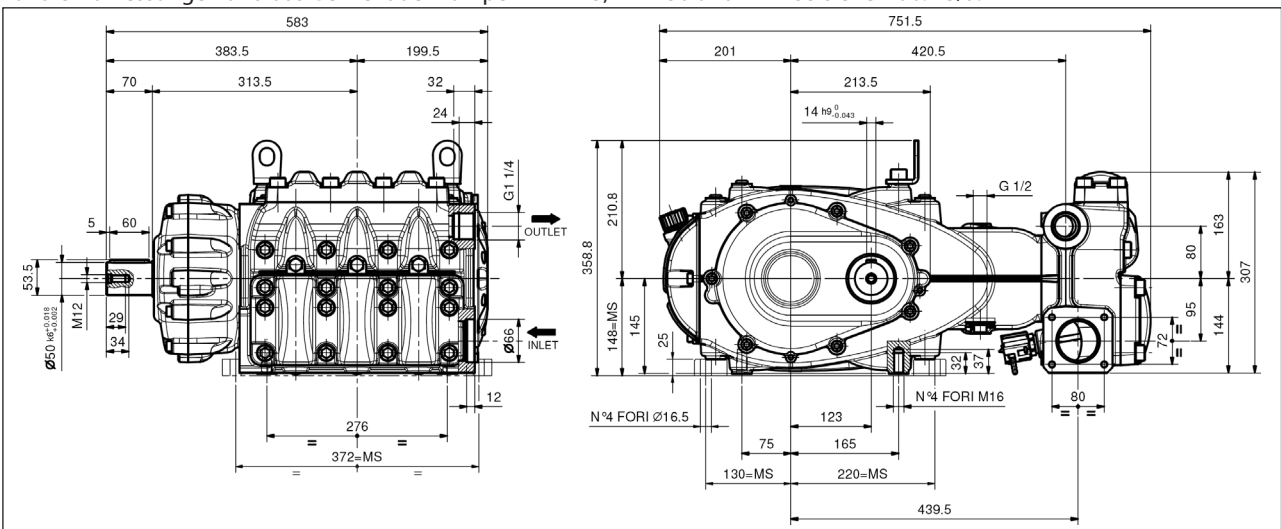
Für die Abmessungen und das Gewicht der Pumpen MWR40 siehe Abb. 13.



Trockengewicht 244 kg.

Abb. 13

Für die Abmessungen und das Gewicht der Pumpen MWR45, MWR50 und MWR55 siehe Abb. 13/a.



Trockengewicht 245 kg.

Abb. 13/a

KIT RICAMBIO – SPARE KIT

A	Kit tenute pompanti – Plunger packing kit	MWR40
B	Kit valvole – Valves kit	KIT 2162
C	Kit tenute complete – Complete seals kit	KIT 2055
D	Kit bronzine bielle – Conrod bushing kit	KIT 2166
E	Kit piedi di fissaggio – Mounting feet kit	KIT 2152



POS	CODE CODICE	DESCRIPTION DESCRIZIONE	KIT	NR. PCS.	POS	CODE CODICE	DESCRIPTION DESCRIZIONE	KIT	NR. PCS.	POS	CODE CODICE	DESCRIPTION DESCRIZIONE	KIT	NR. PCS.
1	-	TESTATA PER PISTONE D. 32-36		1	45	73.1500.22	COPERCHIO ISPEZIONE CHIUSO		1	81	74.2132.55	FERMO CORONA		1
2	10.7444.01	DISPOSITIVO APERTURA VALVOLE		3	46	73.0503.36	STELO GUIDA PISTONE - FLANG.	C	3	82	73.0200.35	ALBERO A GOMITI C. 70		1
3	36.2088.01	VALVOLE SFERICA - COMPLETA		6	47	90.4148.00	OR D. 202.8x3.53 NBR SH. 70 4800		1	83	10.0770.35	CORONA Z45 R.1.875 - ELICOIDALE		1
4	36.2067.66	SEDE VALVOLE D'ASPIRAZIONE		3	48	73.1501.22	COPERCHIO ISPEZIONE APERTO	C	3	84	10.0772.35	CORONA Z47 R.2.238 - ELICOIDALE		1
5	90.5260.00	ANELLO ANTIEST. D. 51.5x56x1.5		3	49	90.1685.00	ANELLO RAD. D. 40x72x7/8,5		3	85	99.3710.00	VITE M10x40 UNI 5931		15
6	90.3890.00	OR D. 50.47x2.62 NBR SH. 90 3200		6	50	99.1884.00	VITE M6x20 UNI 5931	C	3	86	93.2101.13	COPERCHIO RIDUTTORE		1
7	36.2090.51	GUIDA VALVOLE INTERNA		6	51	90.3584.00	OR D. 10.82x1.78 NBR SH. 70 2043		3	87	90.4150.00	OR D. 253.6x3.53 NBR SH. 70 41000	C	2
8	94.7600.00	MOLLA Dm. 28.3x30.7		3	52	73.0505.43	GUIDA PISTONE - FLANG.		3	88	73.2100.13	SCATOLA RIDUTTORE		1
9	36.2061.05	GUIDA VALVOLE		6	53	73.2106.74	STAFFA DI SOLLEVAMENTO		2	89	91.8810.00	CUSCINETTO A RULLI D. 80x140x33		2
10	36.7151.01	GRUPPO VALVOLE D'ASPIRAZIONE		3	54	99.5130.00	VITE M16x30 UNI 5931	E	2-4	90	73.2103.84	GUARNIZIONE A LATERALE	C	2
11	74.2106.51	DISTANZIALE GUIDA VALVOLE HP		3	55	73.0301.01	BIELLA - COMPLETA		3	91	73.0100.13	CARTER POMPA		1
12	73.2122.70	ANELLO DISTANZIALE SEDE VALVOLE		3	56	99.3788.00	VITE SERRAGGIO BIELLA		6	92	73.1600.22	COPERCHIO POSTERIORE CARTER		1
13	90.5265.00	ANELLO ANTIEST. D. 51.7x56.2x1.5		3	57	90.9283.00	SEMIBOCOLA TESTA BIELLA - INF.	D	3	93	99.3686.00	VITE M10x30 UNI 5931		14
14	36.2069.66	SEDE VALVOLE DI MANDATA		3	58	90.9284.00	SEMIBOCOLA TESTA BIELLA +0,25 - INF.	D	3	94	73.1502.22	COPERCHIO CUSCINETTO		1
15	90.5276.00	ANELLO ANTIEST. D. 67.5x72x1.5		3	59	90.9285.00	SEMIBOCOLA TESTA BIELLA +0,50 - INF.	D	3	95	98.2187.00	TAPPO G 1/2"x10 TE27 - ZINC.		2
16	90.3911.00	OR D. 66.35x2.62 NBR SH. 70 3262		6	60	90.9280.00	SEMIBOCOLA TESTA BIELLA - SUP.	D	3	102	96.7514.00	ROSETTA D. 21.5x27x1.5		2
17	94.7605.00	MOLLA Dm. 28.5x32		3	61	90.9281.00	SEMIBOCOLA TESTA BIELLA +0,25 - SUP.	D	3	103	73.1208.15	TESTATA PER PISTONE D. 40		1
18	36.7153.01	GRUPPO VALVOLE DI MANDATA		3	62	90.9282.00	SEMIBOCOLA TESTA BIELLA +0,50 - SUP.	D	3	103	73.1209.15	TESTATA PER PISTONE D. 40 - NPT		1
19	74.2110.70	TAPPO VALVOLE DI MANDATA HP		3	63	90.9158.00	BOCCOLA PIEDE BIELLA		3	103	98.2846.00	TAPPO G 1/4"x13		3
20	90.5280.00	ANELLO ANTIEST. D. 67.7x72.2x1.5		3	64	90.0690.00	ANELLO SEEGER D. 32	B-C	6	CON SISTEMA FLUSHING - WITH FLUSHING SYSTEM				
21	94.7750.00	MOLLA Dm. 58x45.4		3	65	97.7440.00	SPINOTTO D. 32x55		3	CON MOTORE IDRAULICO - WITH HYDRAULIC MOTOR				
22	74.2108.66	ANELLO SEDE VALVOLE DI MANDATA		3	66	99.1837.00	VITE M6x14 UNI 5931	E	4	CON MOTORE IDRAULICO - WITH HYDRAULIC MOTOR				
23	99.5147.00	VITE M16x55 UNI 5931 - GEOMET		8	67	73.2000.64	PIEDINO POMPA		2	96	10.0794.55	PIGNONE Z18 R.2.722 - ELICOIDALE		1
24	99.5147.00	VITE M16x55 UNI 5931 - GEOMET		8	68	98.2060.00	TAPPO PER FORO D. 15 - ITN18		6	96	10.0773.55	PIGNONE Z24 R.1.875 - ELICOIDALE		1
25	73.2107.15	COPERCHIO VALVOLE		1	69	98.2335.00	TAPPO CON ASTA G 1"		2	97	10.0774.55	PIGNONE Z21 R.2.238 - ELICOIDALE		1
26	99.5222.00	VITE M16x180 UNI 5931 - GEOMET		8	70	98.2335.00	TAPPO CON ASTA G 1"		1	97	73.2155.13	COPERCHIO RIDUTTORE HYDRAULIC PACK		1
27	96.7105.00	ROSETTA D. 10x18x0.9 - INOX+PTFE		3	71	73.2102.95	TUBO PER TAPPO CARICO OLIO G 1"	C	1	AZIONAMENTO DIRETTO - DIRECT DRIVE				
28	99.3830.00	VITE M10x140 UNI 5737		3	72	91.8540.00	CUSCINETTO A RULLI D. 40x90x23		1	92	99.3686.00	VITE M10x30 UNI 5931		8
29	73.0402.09	PISTONE D. 40		6	73	10.0767.35	PIGNONE Z24 R.1.875 - ELICOIDALE	A-C	1	98	73.1503.22	COPERCHIO CUSCINETTO APERTO		1
30	90.3898.00	OR D. 56.82x2.62 NBR SH. 70 3225		6	74	10.0768.35	PIGNONE Z21 R.2.238 - ELICOIDALE	A-C	1	99	90.3914.50	OR D. 75.87x2.62 NBR SH. 70 3300		1
31	90.3825.00	OR D. 10.78x2.62 NBR SH. 70 3043		6	75	10.0769.35	PIGNONE Z18 R.2.722 - ELICOIDALE		1	100	73.2156.54	ANELLO PER AZIONAMENTO DIRETTO		1
32	73.1004.56	ANELLO DI TESTA BADERNE D. 40		3	76	97.6230.00	SPINA CILINDRICA D. 10x24 UNI 6364		2	101	90.1950.00	ANELLO RAD. D. 90x110x12 - VITON		1
33	90.3710.00	OR D. 81x2 NBR SH. 70		6	77	90.1010.00	ANELLO SEEGER D. 120	A-C	1	PDF AUSILIARIA - AUXILIARY PTO				
34	94.7720.00	MOLLA Dm. 47x30		3	78	91.8599.00	CUSCINETTO A RULLI D. 55x120x29		1	42	73.2157.54	DISPOSITIVO PRESA DI FORZA AUSILIARIA		1
35	73.2139.56	ANELLO PER MOLLA D. 40		3	79	73.2104.55	ANELLO APPOGGIO CUSCINETTO		1	43	99.3671.00	VITE M10x25 UNI 5931		6
36	73.2143.82	ANELLO RASCHIATORE BADERNE D. 40		3	80	90.0810.00	ANELLO SEEGER D. 55 UNI 7435		1	92	99.3686.00	VITE M10x30 UNI 5931		8
37	90.5650.00	BADERNE D. 40		3	71	91.5005.00	LINGUETTA 14x9x60 UNI 6604	C	1	98	73.1503.22	COPERCHIO CUSCINETTO APERTO		1
38	90.5210.00	ANELLO ANTIEST. D. 40x53x2		3	72	73.2105.89	ANELLO APPOGGIO CORONA		1	99	90.3914.50	OR D. 75.87x2.62 NBR SH. 70 3300		1
39	73.2147.60	ANELLO DI SUPPORTO D. 40		3	73	99.3667.00	VITE M10x25 UNI 5739		1	101	90.1950.00	ANELLO RAD. D. 90x110x12 - VITON		1
40	73.2151.56	SUPPORTO BADERNE D. 40		3	74	91.5110.00	LINGUETTA 22x14x80 UNI 6604		2					
41	90.2828.00	ANELLO TEN. ALT. D. 40x48x5,5 LP		3	75			A-C	3					
42	96.7355.00	ROSETTA D. 16x65x1		3	76				1					

KIT RICAMBIO – SPARE KIT

A	Kit tenute pompanti – Plunger packing kit	MWR45 KIT 2163	MWR50 KIT 2164	MWR55 KIT 2165
B	Kit valvole aspirazione – Suction valves kit			
C	Kit valvole mandata – Outlet valves kit			
D	Kit tenute complete – Complete seals kit	KIT 2167	KIT 2168	KIT 2169
E	Kit bronzine bielle – Conrod bushing kit	KIT 2150 - 2151 (+0,25) - 2153 (+0,50)		
F	Kit piedi di fissaggio – Mounting feet kit	KIT 2152		
G	Kit unione alzavalvole - Valve lifters junction kit	KIT 2189		



POS	CODE CODICE	DESCRIPTIONE DESCRIZIONE	KIT	NR. PCS.	POS	CODE CODICE	DESCRIPTIONE DESCRIZIONE	KIT	NR. PCS.
1	73.1201.15	TESTATA PER PISTONE D. 45-50-55		1	40	90.5235.00	ANELLO ANTIEST. D. 45x58x2		1
2	107.445.01	DISPOSITIVO APERTURA VALVOLE		3	76	73.2104.55	ANELLO APPOGGIO CUSCINETTO		1
3	96.7514.00	ROSETTA D. 21.5x27x1.5		5	77	90.0810.00	ANELLO SEGER D. 75		1
4	98.2185.00	TAPPO ACCIAIO 1/2"		3	78	90.1724.00	ANELLO RAD. D. 55x75x8	D	1
5	36.2066.66	SEDE VALVOLA D'ASPIRAZIONE		3	79	91.5005.00	LINGUETTA 14x9x60 UNI 6604		1
6	90.5270.00	ANELLO ANTIEST D. 61.2x67x2	D	3	80	73.2105.89	ANELLO APPOGGIO CORONA		1
7	90.4105.00	OR D. 59.62x3.53 NBR SH. 70 4237	D	3	81	99.3667.00	VITE M10x25 UNI 5739		2
8	36.2087.01	VALVOLA SFERICA - COMPLETA		3	82	91.5110.00	LINGUETTA 22x14x80 UNI 6604		1
9	36.2089.51	GUIDA VALVOLA INTERNA		3	83	74.2132.55	FERMO CORONA		1
10	94.7698.00	MOLLA Dm. 41.5x37.9		3	84	73.0200.35	ALBERO A GOMITI C.70		1
11	36.2060.05	GUIDA VALVOLA D'ASPIRAZIONE		3	85	10.0771.35	CORONA Z45 RL.875 - ELICOIDALE		1
12	36.2060.05	GUIDA VALVOLA D'ASPIRAZIONE		3	85	10.0771.35	CORONA Z47 R2.238 - ELICOIDALE		1
13	36.2150.01	GRUPPO VALVOLA D'ASPIRAZIONE		3	85	10.0772.35	CORONA Z49 R2.722 - ELICOIDALE		1
14	73.2108.15	COPERCHIO VALVOLA D'ASPIRAZIONE	B	1	86	99.3710.00	VITE M10x40 UNI 5931		15
15	73.0403.09	PISTONE D. 45x417		3	87	73.2101.13	COPERCHIO RIDUTTORE		1
16	90.4142.00	OR D. 85.32x3.53 NBR SH. 90 4337		3	88	90.4150.00	OR D. 253.6x3.53 NBR SH. 70 41000	D	2
17	96.7105.00	ROSETTA D. 10x18x0.9 - INOX+PTFE		3	89	73.2100.13	SCATOLA RIDUTTORE		1
18	99.3830.00	VITE M10x140 UNI 5737		3	90	91.8810.00	CUSCINETTO A RULLI D. 80x140x33		2
19	99.5142.00	VITE M16x45 UNI 5931 - GEOMET		16	91	73.2103.84	GUARNIZIONE LATERALE	D	2
20	90.3584.00	OR D. 10.82x1.76 NBR SH. 90 2043	D	3	92	73.0100.13	CARTER POMPA		1
21	98.2046.00	TAPPO G 1/4"x13 - INOX		3	93	73.1600.22	COPERCHIO POSTERIORE CARTER		1
22	36.2067.66	SEDE VALVOLA DI MANDATA		3	94	99.3686.00	VITE M10x30 UNI 5931		14
23	90.5260.00	ANELLO ANTIEST. D. 51.5x56x1.5	D	3	95	73.1502.22	COPERCHIO CUSCINETTO		1
24	90.3890.00	OR D. 50.47x2.62 NBR SH. 90 3200	D	3	96	98.2187.00	TAPPO G 1/2"x10 TEZT - ZINC.	G	2
25	36.2068.01	VALVOLA SFERICA - COMPLETA		3	96	73.2158.64	STAFFA UNIONE ALZAVOLTA	G	1
26	36.2090.51	GUIDA VALVOLA INTERNA		3	106	99.3018.00	VITE M8x10 UNI 5923	G	2
27	94.7605.00	MOLLA Dm. 28.5x32		3	107	92.2218.00	DADO M8x1.25x5x13 UNI 5589	G	2
28	36.2061.05	GUIDA VALVOLA DI MANDATA		3	CON SISTEMA FLUSHING - WITH FLUSHING SYSTEM				
29	36.2077.01	GRUPPO VALVOLA DI MANDATA		3	CON MOTORE IDRAULICO - WITH HYDRAULIC MOTOR				
30	73.2109.15	COPERCHIO VALVOLA DI MANDATA		3	CON MOTORE IDRAULICO - WITH HYDRAULIC MOTOR				
31	90.4120.00	OR D. 68.26x3.53 NBR SH. 90 171		3	CON MOTORE IDRAULICO - WITH HYDRAULIC MOTOR				
32	90.3903.00	OR D. 60.00x2.62 NBR SH. 70 3237 - MWR45	A-D	3	CON MOTORE IDRAULICO - WITH HYDRAULIC MOTOR				
33	90.3913.30	OR D. 69.52x2.62 NBR SH. 70 3275	A-D	3	CON MOTORE IDRAULICO - WITH HYDRAULIC MOTOR				
34	94.7770.00	MOLLA Dm. 61x35 - MWR55		3	CON MOTORE IDRAULICO - WITH HYDRAULIC MOTOR				
35	90.3825.00	OR D. 10.78x2.62 NBR SH. 70 3043		3	CON MOTORE IDRAULICO - WITH HYDRAULIC MOTOR				
36	73.1006.56	ANELLO DI TESTA BADERNE D. 50		3	CON MOTORE IDRAULICO - WITH HYDRAULIC MOTOR				
37	73.1007.56	ANELLO DI TESTA BADERNE D. 55		3	CON MOTORE IDRAULICO - WITH HYDRAULIC MOTOR				
38	73.2141.82	ANELLO RASCHIATORE BADERNE D. 45		3	CON MOTORE IDRAULICO - WITH HYDRAULIC MOTOR				
39	90.5675.00	BAERNE D. 45		3	CON MOTORE IDRAULICO - WITH HYDRAULIC MOTOR				
40	90.5695.00	BAERNE D. 50		3	CON MOTORE IDRAULICO - WITH HYDRAULIC MOTOR				
41	90.5720.00	BAERNE D. 55		3	CON MOTORE IDRAULICO - WITH HYDRAULIC MOTOR				
42	90.5235.00	ANELLO ANTIEST. D. 45x58x2		3	CON MOTORE IDRAULICO - WITH HYDRAULIC MOTOR				
43	90.5243.00	ANELLO ANTIEST. D. 50x63x2		3	CON MOTORE IDRAULICO - WITH HYDRAULIC MOTOR				
44	90.5266.00	ANELLO ANTIEST. D. 55x68x2		3	CON MOTORE IDRAULICO - WITH HYDRAULIC MOTOR				
45	73.2148.60	ANELLO DI SUPPORTO D. 45		3	CON MOTORE IDRAULICO - WITH HYDRAULIC MOTOR				
46	73.2149.60	ANELLO DI SUPPORTO D. 50		3	CON MOTORE IDRAULICO - WITH HYDRAULIC MOTOR				
47	73.2150.60	ANELLO DI SUPPORTO D. 55		3	CON MOTORE IDRAULICO - WITH HYDRAULIC MOTOR				
48	73.2152.56	SUPPORTO BADERNE D. 45		3	CON MOTORE IDRAULICO - WITH HYDRAULIC MOTOR				
49	73.2153.56	SUPPORTO BADERNE D. 50		3	CON MOTORE IDRAULICO - WITH HYDRAULIC MOTOR				
50	73.2154.56	SUPPORTO BADERNE D. 55		3	CON MOTORE IDRAULICO - WITH HYDRAULIC MOTOR				
51	90.2846.00	ANELLO TEN. ALT. D. 45x53x5.5 LP	A-D	3	CON MOTORE IDRAULICO - WITH HYDRAULIC MOTOR				
52	90.2860.00	ANELLO TEN. ALT. D. 50x58x5.5 LP	A-D	3	CON MOTORE IDRAULICO - WITH HYDRAULIC MOTOR				
53	90.2870.00	ANELLO TEN. ALT. D. 55x63x5.5 LP	A-D	3	CON MOTORE IDRAULICO - WITH HYDRAULIC MOTOR				
54	90.3710.00	OR D. 81x2	A-D	6	CON MOTORE IDRAULICO - WITH HYDRAULIC MOTOR				
55	99.5212.00	VITE M16x150 UNI 5931 - GEOMET		6	CON MOTORE IDRAULICO - WITH HYDRAULIC MOTOR				
56	96.7355.00	ROSETTA D. 16x65x1		3	CON MOTORE IDRAULICO - WITH HYDRAULIC MOTOR				
57	73.1500.22	COPERCHIO ISPEZIONE CHIUSO		1	CON MOTORE IDRAULICO - WITH HYDRAULIC MOTOR				
58	73.0503.36	STELLO GUIDA PISTONE - FLANG.		2	CON MOTORE IDRAULICO - WITH HYDRAULIC MOTOR				
59	90.4148.00	OR D. 202.8x3.53 NBR SH. 70 4800	D	3	CON MOTORE IDRAULICO - WITH HYDRAULIC MOTOR				
60	90.1685.00	ANELLO RAD. D. 40x72x7/8,5	D	3	CON MOTORE IDRAULICO - WITH HYDRAULIC MOTOR				
61	99.1884.00	VITE M6x20 UNI 5931	D	3	CON MOTORE IDRAULICO - WITH HYDRAULIC MOTOR				
62	94.5400.00	LEVA M8x107	G	1	CON MOTORE IDRAULICO - WITH HYDRAULIC MOTOR				
63	73.0504.43	GUIDA PISTONE - FLANG.		3	CON MOTORE IDRAULICO - WITH HYDRAULIC MOTOR				
64	73.0505.43	GUIDA PISTONE +0.1 - FLANG.		3	CON MOTORE IDRAULICO - WITH HYDRAULIC MOTOR				
65	73.2106.74	STAFFA DI SOLLEVAMENTO		2	CON MOTORE IDRAULICO - WITH HYDRAULIC MOTOR				
66	99.5130.00	VITE M16x30 UNI 5931	F	2-4	CON MOTORE IDRAULICO - WITH HYDRAULIC MOTOR				
67	73.0301.01	BIELLA - COMPLETA		3	CON MOTORE IDRAULICO - WITH HYDRAULIC MOTOR				
68	99.3788.00	VITE SERRAGGIO BIELLA		6	CON MOTORE IDRAULICO - WITH HYDRAULIC MOTOR				
69	90.9280.00	SEMIBOCOLA TESTA BIELLA - INF.	E	3	CON MOTORE IDRAULICO - WITH HYDRAULIC MOTOR				
70	90.9284.00	SEMIBOCOLA TESTA BIELLA +0.25 - INF.	E	3	CON MOTORE IDRAULICO - WITH HYDRAULIC MOTOR				
71	90.9285.00	SEMIBOCOLA TESTA BIELLA +0.50 - INF.	E	3	CON MOTORE IDRAULICO - WITH HYDRAULIC MOTOR				
72	90.9283.00	SEMIBOCOLA TESTA BIELLA - SUP.	E	3	CON MOTORE IDRAULICO - WITH HYDRAULIC MOTOR				
73	90.9281.00	SEMIBOCOLA TESTA BIELLA +0.25 - SUP.	E	3	CON MOTORE IDRAULICO - WITH HYDRAULIC MOTOR				
74	90.9282.00	SEMIBOCOLA TESTA BIELLA +0.50 - SUP.	E	3	CON MOTORE IDRAULICO - WITH HYDRAULIC MOTOR				
75	90.9158.00	BOCCOLA PIEDE BIELLA	E	3	CON MOTORE IDRAULICO - WITH HYDRAULIC MOTOR				
76	90.0690.00	ANELLO SEEEGER D. 32		6	CON MOTORE IDRAULICO - WITH HYDRAULIC MOTOR				
77	97.7440.00	SPINOTTO D. 32x55		3	CON MOTORE IDRAULICO - WITH HYDRAULIC MOTOR				
78	99.1837.00	VITE M6x14 UNI 5931		4	CON MOTORE IDRAULICO - WITH HYDRAULIC MOTOR				
79	73.2000.64	PIEDINO POMPA	F	2	CON MOTORE IDRAULICO - WITH HYDRAULIC MOTOR				
80	98.2060.00	TAPPO PER FORO D. 15 - TT18		6	CON MOTORE IDRAULICO - WITH HYDRAULIC MOTOR				
81	98.2335.00	TAPPO CON ASTA G 1"		1	CON MOTORE IDRAULICO - WITH HYDRAULIC MOTOR				
82	90.3616.00	OR D. 34.35x1.78 NBR SH. 70 2137	D	1	CON MOTORE IDRAULICO - WITH HYDRAULIC MOTOR				
83	73.2102.95	TUBO PER TAPPO CARICO OLIO G 1"		1	CON MOTORE IDRAULICO - WITH HYDRAULIC MOTOR				
84	91.8540.00	CUSCINETTO A RULLI D. 40x90x23		1	CON MOTORE IDRAULICO - WITH HYDRAULIC MOTOR				
85	10.0767.35	PIGNONE Z24 R.1875 - ELICOIDALE		1	CON MOTORE IDRAULICO - WITH HYDRAULIC MOTOR				
86	10.0768.35	PIGNONE Z21 R.2268 - ELICOIDALE		1	CON MOTORE IDRAULICO - WITH HYDRAULIC MOTOR				
87	10.0769.35	PIGNONE Z18 R.2722 - ELICOIDALE		1	CON MOTORE IDRAULICO - WITH HYDRAULIC MOTOR				
88	97.6230.00	SPINA CILINDRICA D. 10x24 UNI 6364		2	CON MOTORE IDRAULICO - WITH HYDRAULIC MOTOR				
89	90.1010.00	ANELLO SEEEGER D. 120		2	CON MOTORE IDRAULICO - WITH HYDRAULIC MOTOR				
90	91.8599.00	CUSCINETTO A RULLI D. 55x120x29		1	CON MOTORE IDRAULICO - WITH HYDRAULIC MOTOR				
91	99.3686.00	VITE M10x30 UNI 5931		8	CON MOTORE IDRAULICO - WITH HYDRAULIC MOTOR				
92	73.1503.22	COPERCHIO CUSCINETTO APERTO		1	CON MOTORE IDRAULICO - WITH HYDRAULIC MOTOR				
93	90.3914.50	OR D. 75.87x2.62 NBR SH. 70 3300		1	CON MOTORE IDRAULICO - WITH HYDRAULIC MOTOR				
94	90.1950.00	ANELLO RAD. D. 90x110x12 - VITON		1	CON MOTORE IDRAULICO - WITH HYDRAULIC MOTOR				
95	73.2157.54	DISPOSITIVO PRESA DI FORZA AUSILIARIA		1	CON MOTORE IDRAULICO - WITH HYDRAULIC MOTOR				
96	99.3671.00	VITE M10x25 UNI 5931		6	CON MOTORE IDRAULICO - WITH HYDRAULIC MOTOR				

17.3 Pumpe in Version MWNR

17.3.1 Gebrauchsanweisungen



Die Pumpen der Baureihe MWR sind für den Betrieb in nicht explosionsgefährdeten Umgebungen mit Salzwasser hohen Partikelgehalts ausgelegt. Sie eignet sich daher für Anlagen mit Flüssigkeitszirkulation.

Die Lebensdauer der Kolbendichtungen ist direkt vom Prozentsatz der in der Flüssigkeit enthaltenen Festpartikel sowohl von deren Größe und Dichte abhängig.

Für eine lange Lebensdauer der Dichtungen sollte die Körnung der Partikel nicht größer sein als 200 Mikron und max. 20% in Volumenteilen betragen. Für weitere Anweisungen und die Anordnung der Anlage siehe Abschn. 9.7.

17.3.2 Wassertemperatur



Die zulässige Höchsttemperatur des Wassers beträgt 40°C. Kurzzeitig kann die Pumpe auch mit Wasser bei einer Temperatur von bis zu 60 °C betrieben werden. Wenden Sie sich für solche Fälle bitte an die **technische Abteilung** oder den **Kundendienst**.

17.3.3 Fördermenge und Höchstdruck

Die im Katalog angegebenen Leistungen beziehen sich auf die Höchstleistungen der Pumpe. Unabhängig von der genutzten Leistung dürfen die auf dem Typenschild angegebenen Höchstwerte für Druck und Drehzahl nur mit ausdrücklicher und formeller Genehmigung durch die **technische Abteilung** oder den **Kundendienst** überschritten werden.

17.3.4 Mindestdrehzahl

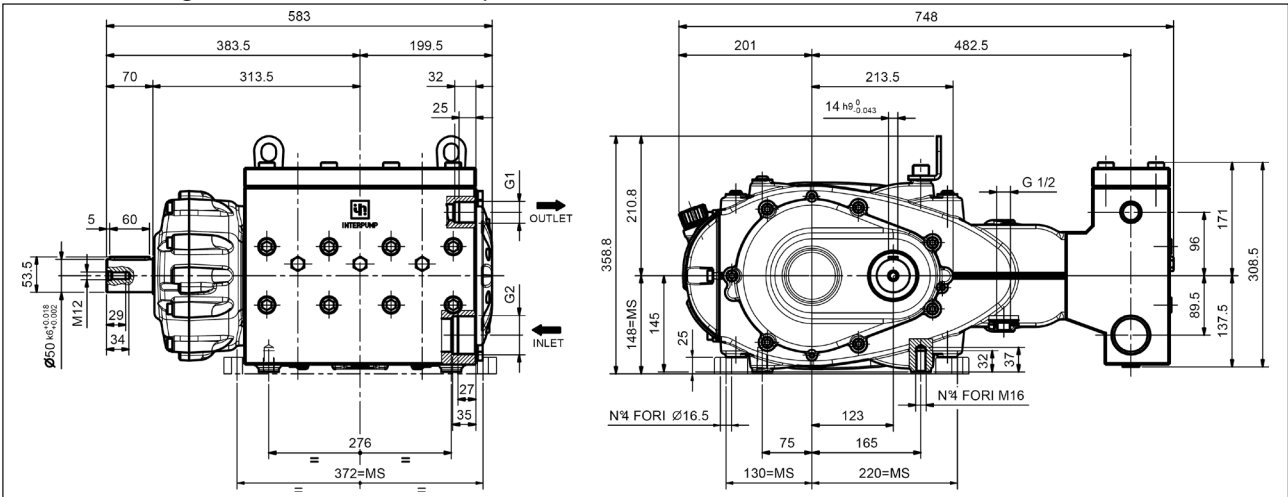
Jeder von der in der Tabelle der Leistungsdaten (siehe Abschn. 17.3.5) muss ausdrücklich formell durch die **technische Abteilung** oder den **Kundendienst** genehmigt werden.

17.3.5 Technische Daten

Modell	1/min	Fördermenge		Druck		Leistung	
		l/min	Gpm	bar	psi	kW	PS
MW40NR	800	211	55.7	210	3045	84.6	115
	1500	211	55.7	210	3045	84.6	115
	1800	212	56	210	3045	85.3	116
	2200	213	56.3	210	3045	85.3	116
MW45NR	800	267	70.6	155	2247.5	73.5	100
	1500	267	70.6	155	2247.5	73.5	100
	1800	269	71	155	2247.5	73.5	100
	2200	270	71.3	155	2247.5	73.5	100
MW50NR	800	330	87.2	125	1812.5	73.5	100
	1500	330	87.2	125	1812.5	73.5	100
	1800	332	87.6	125	1812.5	73.5	100
	2200	333	88	125	1812.5	73.5	100
MW55NR	800	399	105.4	100	1450	73.5	100
	1500	399	105.4	100	1450	73.5	100
	1800	401	106	100	1450	73.5	100
	2200	403	106.5	100	1450	73.5	100

17.3.6 Abmessungen und Gewicht

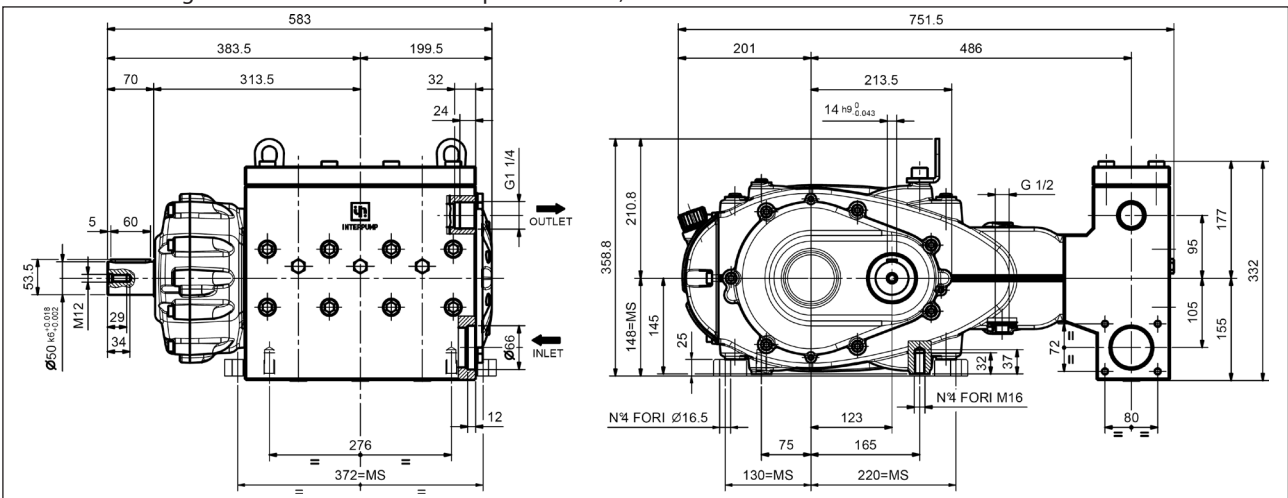
Für die Abmessungen und das Gewicht der Pumpen MW40NR siehe Abb. 14.



Trockengewicht 260 kg.

Abb. 14

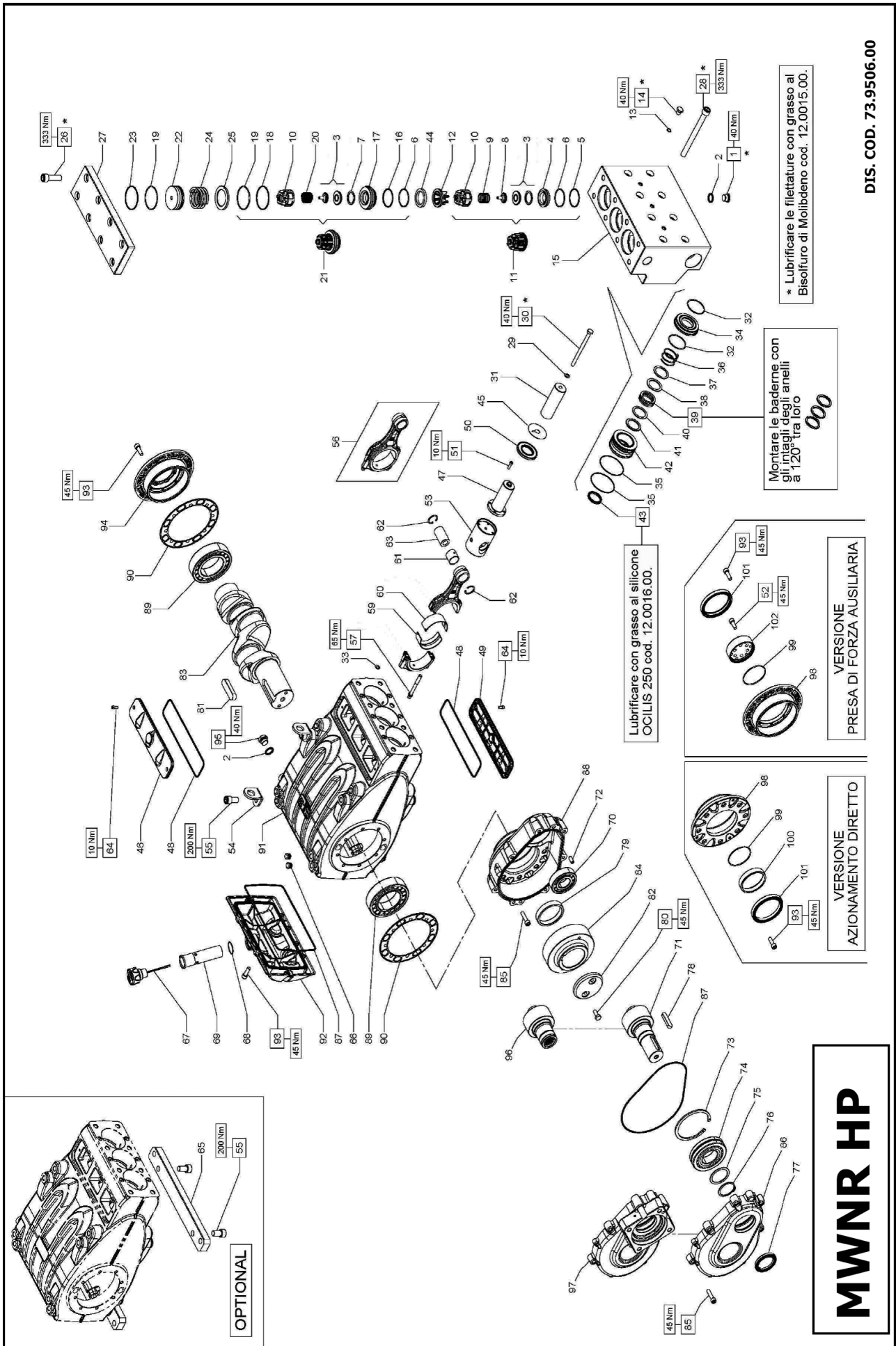
Für die Abmessungen und das Gewicht der Pumpen MW45NR, MW50NR und MW55NR siehe Abb. 14/a.



Trockengewicht 260 kg.

Abb. 14/a

17.3.7 Explosionszeichnung



DIS. COD. 73.9506.00

VERSIONE PRESA DI FORZA AUSILIARIA

VERSIONE AZIONAMENTO DIRETTO

MWNR HP

KIT RICAMBIO – SPARE KIT

A	Kit tenute pompanti – Plunger packing kit
B	Kit valvole – Valves kit
C	Kit tenute complete – Complete seals kit
D	Kit bronzine bielle – Conrod bushing kit
E	Kit piedi di fissaggio – Mounting feet kit



Pratisoli

MWNR40

POS	CODE CODICE	DESCRIPTION DESCRIZIONE	KIT	NR. PCS.	POS	CODE CODICE	DESCRIPTION DESCRIZIONE	KIT	NR. PCS.	NR. PCS.	POS	CODE CODICE	DESCRIPTION DESCRIZIONE	KIT	NR. PCS.
1	98.2186.00	TAPPO G 1/2"x14		3	43	90.2828.00	ANELLO TEN. ALT. D. 40x48x5,5 LP	A-C	3	79	73.2105.89	ANELLO APPOGGIO CORONA		1	
2	93.1971.00	RONDELLA CON TENUTA G 1/2"		5	44	73.2137.56	ANELLO DISTANZIALE SEDE VALVOLA		3	80	99.3667.00	VITE M10x25 UNI 5739		2	
3	36.2088.01	VALVOLA SFERICA - COMPLETA		6	45	96.7355.00	ROSETTA D. 16x65x1		3	81	91.5110.00	LINGUETTA 22x14x80 UNI 6604		1	
4	36.2067.66	SEDE VALVOLA D'ASPIRAZIONE		3	46	73.1500.22	COPECCHIO ISPEZIONE CHIUSO	C	3	82	74.2132.55	FERMO CORONA		1	
5	90.5260.00	ANELLO ANTIEST. D. 51.5x56x1,5	C	3	47	73.0503.36	STELO GUIDA PISTONE - FLANG.	C	3	83	73.0200.35	ALBERO A GOMITI C. 70		1	
6	90.3890.00	OR D. 50.47x2,62 NBR SH. 90 3200	C	6	48	90.4148.00	OR D. 202,8x3,53 NBR SH. 70 4800		2		10.0770.35	CORONA Z45 R.1.875 - ELICOIDALE		1	
8	36.2090.51	GUIDA VALVOLA INTERNA		6	49	73.1501.22	COPECCHIO ISPEZIONE APERTO		1	84	10.0771.35	CORONA Z47 R.2.238 - ELICOIDALE		1	
9	94.7600.00	MOLLA Dm. 28.3x30.7		3	50	90.1685.00	ANELLO RAD. D. 40x72x7/8,5	C	3		10.0772.35	CORONA Z49 R.2.722 - ELICOIDALE		1	
10	36.2061.05	GUIDA VALVOLA		6	51	99.1884.00	VITE M6x20 UNI 5931		3	85	99.3711.00	VITE M10x40 UNI 5931		15	
11	36.7151.01	GRUPPO VALVOLA D'ASPIRAZIONE	B	3	53	73.0504.43	GUIDA PISTONE - FLANG.		3	86	73.2101.13	COPECCHIO RIDUTTORE		1	
12	74.2106.51	DISTANZIALE GUIDA VALVOLA HP	B	3	54	73.0505.43	GUIDA PISTONE +1,0 - FLANG.		3	87	90.4150.00	OR D. 253,6x3,53 NBR SH. 70 41000		2	
13	90.3584.00	OR D. 10.82x1,78 NBR SH. 90 2043		3	55	99.5131.00	VITE M16x30 UNI 5931		2	88	73.2100.13	SCATOLA RIDUTTORE		1	
14	98.2046.00	TAPPO G 1/4"x13		3	56	73.0301.01	BIELLA - COMPLETA	E	2-4	89	91.8810.00	CUSCINETTO A RULLI D. 80x140x33		2	
15	73.1204.56	TESTATA PER PISTONE D. 40		1	57	99.3788.00	VITE SERRAGGIO BIELLA		6	90	73.2103.84	GUARNIZIONE LATERALE		2	
16	90.5265.00	ANELLO ANTIEST. D. 51.7x56,2x1,5	C	3					1	91	73.0100.13	CARTER POMPA		1	
17	36.2069.66	SEDE VALVOLA DI MANDATA		3	59	90.9284.00	SEMIBOCOLA TESTA BIELLA +0,25 - INF.	D	3	92	73.1600.22	COPECCHIO POSTERIORE CARTER		1	
18	90.5276.00	ANELLO ANTIEST. D. 67.7x72x1,5	C	3					3	93	99.3685.00	VITE M10x30 UNI 5931		14	
19	90.3911.00	OR D. 66,35x2,62 NBR SH. 70 3262	B-C	6					1	94	73.1502.22	COPECCHIO CUSCINETTO		1	
20	90.7605.00	MOLLA Dm. 28,5x32		3					2	95	98.2181.00	TAPPO G 1/2"x13		2	
21	36.7153.01	GRUPPO VALVOLA DI MANDATA		3	60	90.9280.00	SEMIBOCOLA TESTA BIELLA - SUP.	D	3	CON SISTEMA FLUSHING - WITH FLUSHING SYSTEM					
22	78.2158.56	TAPPO VALVOLA DI MANDATA HP	B	3					1	CARTER POMPA - FLUSHING					
23	90.5280.00	ANELLO ANTIEST. D. 67,7x72,2x1,5	B-C	3	61	90.9158.00	BOCCOLA PIEDE BIELLA		3	CON MOTORE IDRAULICO - WITH HYDRAULIC MOTOR					
24	94.7749.00	MOLLA Dm. 58x45,4		3	62	90.0690.00	ANELLO SEEGER D. 32		6	10.0794.55	PIGNONE Z18 R.2.722 - ELICOIDALE		1		
25	78.2159.91	ANELLO SEDE VALVOLA DI MANDATA		3	63	97.7440.00	SPINOTTO D. 32x55		3	10.0773.55	PIGNONE Z24 R.1.875 - ELICOIDALE		1		
26	99.5147.00	VITE M16x55 UNI 5931		8	64	99.1838.00	VITE M6x14 UNI 5931		4	10.0774.55	PIGNONE Z21 R.2.238 - ELICOIDALE		1		
27	73.2123.56	COPECCHIO VALVOLE		1	65	73.2000.64	PIEDINO POMPA	E	2	97	73.2155.13	COPECCHIO RIDUTTORE HYDRAULIC PACK		1	
28	99.5222.00	VITE M16x180 UNI 5931		8	66	98.2060.00	TAPPO PER FORO D. 15 - TTM18		6	AZIONAMENTO DIRETTO - DIRECT DRIVE					
29	96.7105.00	ROSETTA D. 10x18x0,9		3	67	98.2335.00	TAPPO CON ASTA G 1"		1	93	99.3685.00	VITE M10x30 UNI 5931		8	
30	99.3830.00	VITE M10x140 UNI 5737		3	68	90.3616.00	OR D. 34,65x1,78 NBR SH. 70 2137	C	1	98	73.1503.22	COPECCHIO CUSCINETTO APERTO		1	
31	73.0402.09	PISTONE D. 40		3	69	73.2102.95	TUBO PER TAPPO CARICO OLIO G 1"		1	99	90.3914.50	OR D. 75,87x2,62 NBR SH. 70 3300		1	
32	90.3898.00	OR D. 56,82x2,62 NBR SH. 70 3225	A-C	6	70	91.8540.00	CUSCINETTO A RULLI D. 40x90x23		1	100	73.2156.54	ANELLO PER AZIONAMENTO DIRETTO		1	
33	90.3825.00	OR D. 10,78x2,62 NBR SH. 70 3043	A-C	6					1	101	90.1950.00	ANELLO RAD. D. 90x110x12 - VITON		1	
34	73.1008.56	ANELLO DI TESTA BADERNE D. 40		3	71	10.0767.35	PIGNONE Z24 R.1.875 - ELICOIDALE		1	PDF AUSILIARIA - AUXILIARY PTO					
35	90.3710.00	OR D. 81x2 NBR SH. 70	A-C	6					1	52	99.3671.00	VITE M10x25 UNI 5931		6	
36	94.7720.00	MOLLA Dm. 47x30		3	72	97.6230.00	SPINA CILINDRICA D. 10x24 UNI 6364		2	93	99.3685.00	VITE M10x30 UNI 5931		8	
37	73.2161.56	ANELLO PER MOLLA D. 40		3	73	90.1010.00	ANELLO SEEGER D. 120		1	98	73.1503.22	COPECCHIO CUSCINETTO APERTO		1	
38	73.2143.82	ANELLO RASCHIATORE BADERNE D. 40	A-C	3	74	91.8599.00	CUSCINETTO A RULLI D. 55x120x29		1	99	90.3914.50	OR D. 75,87x2,62 NBR SH. 70 3300		1	
39	90.5650.00	BADERNE D. 40	A-C	3	75	73.2104.55	ANELLO APPOGGIO CUSCINETTO		1	101	90.1950.00	ANELLO RAD. D. 90x110x12 - VITON		1	
40	90.5210.00	ANELLO ANTIEST. D. 40x53x2	A-C	3	76	90.0810.00	ANELLO SEEGER D. 55 UNI 7435		1	102	73.2157.54	DISPOSITIVO PRESA DI FORZA AUSILIARIA		1	
41	73.2165.56	ANELLO DI SUPPORTO D. 40		3	77	90.1724.00	ANELLO RAD. D. 55x75x8	C	1						
42	73.2169.56	SUPPORTO BADERNE D. 40		3	78	91.5005.00	LINGUETTA 14x9x60 UNI 6604		1						

KIT RICAMBIO – SPARE KIT

A	Kit tenute pompanti – Plunger packing kit	MWNR45	MWNR50	MWNR55
B	Kit valvole – Valves kit	KIT 2163	KIT 2164	KIT 2165
C	Kit tenute complete – Complete seals kit	KIT 2167	KIT 2168	KIT 2169
D	Kit bronzine bielle – Conrod bushing kit	KIT 2150 - 2151 (+0,25) - 2153 (+0,50)		
E	Kit piedi di fissaggio – Mounting feet kit	KIT 2152		



POS	CODE CODICE	DESCRIZIONE DESCRIZIONE	NR. PCS.	KIT	POS	CODE CODICE	DESCRIZIONE DESCRIZIONE	NR. PCS.	KIT	NR. PCS.	DESCRIZIONE DESCRIZIONE	KIT	NR. PCS.
1	98.2186.00	TAPPO G 1/2"x14	3		39	90.5675.00	BADERNE D. 45	3	A-C	71	97.6230.00	SPINA CILINDRICA D. 10x24 UNI 6364	2
2	93.1971.00	RONDELLA CON TENUTA G 1/2"	5		40	90.5695.00	BADERNE D. 50	3	A-C	72	90.1010.00	ANELLO SEEGER D. 120	1
3	36.2087.01	VALVOLLA SFERICA - COMPLETA	6		41	90.5720.00	BADERNE D. 55	3	A-C	73	91.8599.00	CUSCINETTO A RULLI D. 55x120x29	1
4	36.2066.66	SEDE VALVOLLA D'ASPIRAZIONE	3	C	42	90.5235.00	ANELLO ANTIEST. D. 45x58x2	3	A-C	74	73.2104.55	ANELLO APPOGGIO CUSCINETTO	1
5	90.5270.00	ANELLO ANTIEST. D. 61.2x67x2	3	C	43	90.5243.00	ANELLO ANTIEST. D. 50x63x2	3	A-C	75	90.0810.00	ANELLO SEEGER D. 75	1
6	90.4105.00	OR D. 59.62x3.53 NBR SH. 70 4237	6	C	44	90.5266.00	ANELLO ANTIEST. D. 55x68x2	3	A-C	76	90.1724.00	ANELLO RAD. D. 55x75x8	1
8	36.2089.51	GUIDA VALVOLLA INTERNA	6		45	73.2166.56	ANELLO DI SUPPORTO D. 45	3		77	91.5005.00	LINGUETTA 14x9x60 UNI 6604	1
9	94.7698.00	MOLLA Dm. 41.5x37.9	3		46	73.2167.56	ANELLO DI SUPPORTO D. 50	3		78	73.2105.89	ANELLO APPOGGIO CORONA	1
10	36.2060.05	GUIDA VALVOLLA D'ASPIRAZIONE	6	B	47	73.2168.56	ANELLO DI SUPPORTO D. 55	3		79	99.3667.00	VITE M10x25 UNI 5739	2
11	36.7150.01	GRUPPO VALVOLLA D'ASPIRAZIONE	3	B	48	73.2170.56	SUPPORTO BADERNE D. 45	3		80	91.5110.00	LINGUETTA 22x14x80 UNI 6604	1
12	90.3584.00	DISTANZIALE GUIDA VALVOLLA LP	3	C	49	73.2171.56	SUPPORTO BADERNE D. 50	3		81	74.2132.55	FERMO CORONA	1
13	90.3584.00	OR D. 10.82x1.78 NBR SH. 90 2043	3	C	50	73.2172.56	SUPPORTO BADERNE D. 55	3		82	73.0200.35	ALBERO A GOMITI C.70	1
14	98.2046.00	TAPPO G 1/4"x13 - INOX	3		51	90.2846.00	ANELLO TEN. ALT. D. 45x56x5.5 LP	3	A-C		10.0770.35	CORONA Z45 R1.875 - ELICOIDALE	1
15	73.1205.56	TESTATA PER PISTONE D. 45-50-55	1		52	90.2860.00	ANELLO TEN. ALT. D. 50x58x5.5 LP	3	A-C	83	10.0771.35	CORONA Z47 R2.238 - ELICOIDALE	1
16	90.5273.00	ANELLO ANTIEST. D. 61.4x67,2x1.5	3	C	53	90.2870.00	ANELLO TEN. ALT. D. 55x63x5.5 LP	3	A-C		10.0772.35	CORONA Z49 R2.722 - ELICOIDALE	1
17	36.2068.66	SEDE VALVOLLA MANDATA	3		54	96.7355.00	ROSETTA D. 16x65x1	3		84	99.3711.00	VITE M10x40 UNI 5931	15
18	90.5290.00	ANELLO ANTIEST. D. 77.2x83x1.5	3	C	55	73.1500.22	COPERCHIO ISPEZIONE CHIUSO	1		85	73.2101.13	COPERCHIO RIDUTTORE	1
19	90.4134.00	OR D. 75.8x3.53 NBR SH. 70 4300	6	B-C	56	73.0503.36	STELLO GUIDA PISTONE - FLANG.	3		86	90.4150.00	OR D. 253.6x3.53 NBR SH. 70 41000	C
20	94.7700.00	MOLLA Dm. 41.5x41.1	3		57	90.4148.00	OR D. 202.8x3.53 NBR SH. 70 4800	3	C	87	73.2100.13	SCATOLA RIDUTTORE	1
21	36.7152.01	GRUPPO VALVOLLA DI MANDATA	3	B	58	73.1501.22	COPERCHIO ISPEZIONE APERTO	3		88	91.8810.00	CUSCINETTO A RULLI D. 80x140x33	2
22	73.2136.56	TAPPO VALVOLLA DI MANDATA	3	B-C	59	90.1685.00	ANELLO RAD. D. 40x72x7/8,5	3	C	89	73.2103.84	GUARNIZIONE LATERALE	C
23	90.5293.00	ANELLO ANTIEST. D. 77.5x83,2x1.5	3		60	99.1884.00	VITE M6x20 UNI 5931	3		90	73.0100.13	CARTER POMPA	1
24	94.8001.00	MOLLA Dm. 75x49.6	3		61	73.0504.43	GUIDA PISTONE - FLANG.	3		91	73.1600.22	COPERCHIO POSTERIORE CARTER	1
25	73.2138.91	ANELLO SEDE VALVOLLA DI MANDATA	3		62	73.0505.43	GUIDA PISTONE +0,1 - FLANG.	3		92	99.3685.00	VITE M10x30 UNI 5931	14
26	99.5147.00	VITE M16x55 UNI 5931	8		63	73.2106.74	STAFFA DI SOLLEVAMENTO	2	E	93	73.1502.22	COPERCHIO CUSCINETTO	2
27	73.2123.56	COPERCHIO VALVOLE	1		64	99.5131.00	VITE M16x30 UNI 5931	2		94	98.2181.00	TAPPO G 1/2"x13	2
28	99.5222.00	VITE M16x180 UNI 5931	8		65	73.0301.01	BIELLA - COMPLETA	3		CON SISTEMA FLUSHING - WITH FLUSHING SYSTEM			
29	96.7105.00	ROSETTA D. 10x18x0,9	3		66	99.3788.00	VITE SERRAGGIO BIELLA	6		-	-	CARTER POMPA - FLUSHING	1
30	99.3830.00	VITE M10x140 UNI 5737	3		67	90.9280.00	SEMIBOCCOLA TESTA BIELLA - INF.	3	D	CON MOTORE IDRAULICO - WITH HYDRAULIC MOTOR			
31	73.0403.09	PISTONE D. 45x117	3		68	90.9284.00	SEMIBOCCOLA TESTA BIELLA +0,25 - INF.	3	D	95	10.0794.55	PIGNONE Z18 R.2.722 - ELICOIDALE	1
32	73.0404.09	PISTONE D. 50x117	3		69	90.9285.00	SEMIBOCCOLA TESTA BIELLA +0,50 - INF.	3	D		10.0773.55	PIGNONE Z24 R.1.875 - ELICOIDALE	
33	90.3903.00	OR D. 60.0x2,62 NBR SH. 70 3237 - MWNR45	6	A-C	70	90.9288.00	SEMIBOCCOLA TESTA BIELLA - SUP.	3	D		10.0774.55	PIGNONE Z21 R.2.238 - ELICOIDALE	
34	90.3913.30	OR D. 69.52x2,62 NBR SH. 70 3275	6	A-C	71	90.9281.00	SEMIBOCCOLA TESTA BIELLA +0,25 - SUP.	3	D	96	73.2155.13	COPERCHIO RIDUTTORE HYDRAULIC PACK	1
35	90.3825.00	OR D. 10.78x2,62 NBR SH. 70 3043	6	A-C	72	90.9282.00	SEMIBOCCOLA TESTA BIELLA +0,50 - SUP.	3	D	AZIONAMENTO DIRETTO - DIRECT DRIVE			
36	73.1009.56	ANELLO DI TESTA BADERNE D. 45	3		73	90.9158.00	ROCCOLA PIEDI BIELLA	3		92	99.3685.00	VITE M10x30 UNI 5931	8
37	73.1010.56	ANELLO DI TESTA BADERNE D. 50	3		74	90.0690.00	ANELLO SEEGER D. 32	3		97	73.1503.22	COPERCHIO CUSCINETTO APERTO	1
38	73.1011.56	ANELLO DI TESTA BADERNE D. 55	3		75	97.7440.50	SPINOTTO D. 32x55	3		98	90.3914.50	OR D. 75.87x2,62 NBR SH. 70 3300	1
39	90.3710.00	OR D. 81x2	6	A-C	76	99.1838.00	VITE M6x14 UNI 5931	4		99	73.2156.54	ANELLO PER AZIONAMENTO DIRETTO	1
40	94.7770.00	MOLLA Dm. 61x35 - MWNR55	3		77	73.2000.64	PIEDINO POMPA	2	E	100	90.1950.00	ANELLO RAD. D. 90x110x12 - VITON	1
41	94.7735.00	MOLLA Dm. 54x38,5	3		78	98.2060.00	TAPPO PER FORO D. 15 - TTN18	2		PDF AUSILIARIA - AUXILIARY PTO			
42	73.2162.56	ANELLO PER MOLLA D. 45	3		79	98.2335.00	TAPPO CON ASTA G 1"	1	C	51	99.3671.00	VITE M10x25 UNI 5931	6
43	73.2163.56	ANELLO PER MOLLA D. 50	3		80	90.3616.00	TUBO PER TAPPO CARICO OLIO G 1"	1		52	99.3685.00	VITE M10x30 UNI 5931	8
44	73.2164.56	ANELLO PER MOLLA D. 55	3		81	73.2102.95	OR D. 34.35x1,78 NBR SH. 70 2137	1		53	73.1503.22	COPERCHIO CUSCINETTO APERTO	1
45	73.2144.82	ANELLO RASCHIATORE BADERNE D. 45	3	A-C	82	91.8540.00	CUSCINETTO A RULLI D. 40x90x23	1		54	90.3914.50	OR D. 75.87x2,62 NBR SH. 70 3300	1
46	73.2145.82	ANELLO RASCHIATORE BADERNE D. 50	3	A-C	83	10.0768.35	PIGNONE Z24 R.1.875 - ELICOIDALE	1		55	90.1950.00	ANELLO RAD. D. 90x110x12 - VITON	1
47	73.2146.82	ANELLO RASCHIATORE BADERNE D. 55	3	A-C	84	10.0769.35	PIGNONE Z21 R.2.268 - ELICOIDALE	1		56	73.2157.54	DISPOSITIVO PRESA DI FORZA AUSILIARIA	1

17.4 Pumpe in Version MWF

17.4.1 Gebrauchsanweisungen



Die Pumpen MWF sind für den Betrieb in nicht explosionsgefährdeten Umgebungen mit gefiltertem Wasser ausgelegt und besonders für das Pumpen aggressiver, geringfügiger geschmierter oder abrasiver Flüssigmedien angezeigt. Andere Flüssigmedien dürfen nur nach ausdrücklicher Genehmigung durch die **technische Abteilung** oder den **Kundendienst** verwendet werden.

17.4.2 Wassertemperatur



Die zulässige Höchsttemperatur des Flüssigmediums beträgt 60°C. Für besondere Anwendungen sollten Sie mit der **technischen Abteilung** oder dem **Kundendienst** Rücksprache nehmen.

17.4.3 Fördermenge und Höchstdruck

Die im Katalog angegebenen Leistungen beziehen sich auf die Höchstleistungen der Pumpe. Unabhängig von der genutzten Leistung dürfen die auf dem Typenschild angegebenen Höchstwerte für Druck und Drehzahl nur mit ausdrücklicher und formeller Genehmigung durch die **technische Abteilung** oder den **Kundendienst** überschritten werden.

17.4.4 Mindestdrehzahl

Jeder von der in der Tabelle der Leistungsdaten (siehe Abschn. 17.4.5) muss ausdrücklich formell durch die **technische Abteilung** oder den **Kundendienst** genehmigt werden.

17.4.5 Technische Daten

Für die technischen Daten der Pumpen MW36-F und MW40-F siehe Tabelle 5 der Pumpen MW.

17.4.6 Abmessungen und Gewicht

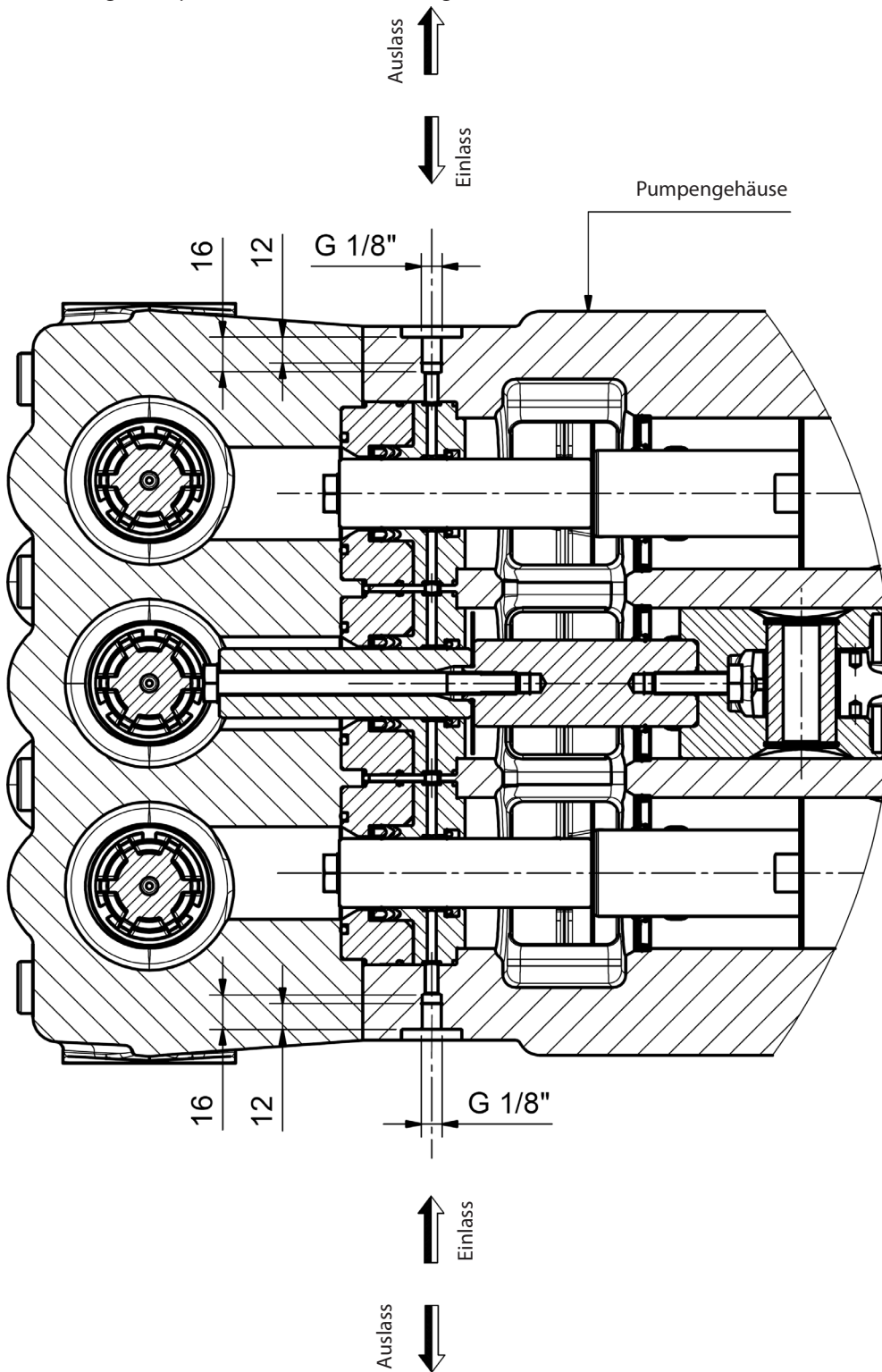
Für die Abmessungen und das Gewicht der Pumpen MW36-F und MW40-F siehe Abb. 2.

17.4.7 Mindestdrehzahl

Für die Explosionszeichnung und die Ersatzteile der Pumpen MW36-F und MW40-F siehe Explosionszeichnung der Pumpe MW H.P. auf Seite 16.

17.4.8 Nutzungsschema des Spülkreises

Für den ordnungsgemäßen Systembetrieb müssen folgende Werte eingehalten werden:
Fördermenge des Spülkreises 8 l/min, max. Flüssigkeitsdruck 6 bar



KIT RICAMBIO – SPARE KIT

A	Kit tenute pompanti – Plunger packing kit	MW55M
B	Kit valvole aspirazione – Suction valves kit	KIT 2206
C	Kit valvole di mandata – Outlet valves kit	KIT 2142
D	Kit tenute complete – Complete seals kit	KIT 2062
E	Kit bronzine bielle – Conrod bushing kit	KIT 2207
F	Kit piedi di fissaggio – Mounting feet kit	KIT 2150 (STD) - 2151 (+0,25) - 2153 (+0,50) KIT 2152



Pratisoli

MW55M

POS	CODE CODICE	DESCRIPTION DESCRIZIONE	NR. PCS.	POS	CODE CODICE	DESCRIPTION DESCRIZIONE	NR. PCS.	NR. PCS.	DESCRIPTION DESCRIZIONE	KIT	DESCRIPTION DESCRIZIONE	NR. PCS.	DESCRIPTION DESCRIZIONE	KIT	NR. PCS.
1	73.1207.15	TESTATA PER PISTONE D. 55	1	40	95.8280.00	VITE PRIGIONIERA M10x25 UNI 5909	3	74	90.0810.00	ANELLO SEEGER D. 55		1			1
2	98.2185.00	TAPPO G 1/2"x14	3	41	99.5226.00	VITE M16x220 UNI 5931	4	75	90.1724.00	ANELLO RAD. D. 55x75x8	D	1			1
3	96.7514.00	ROSETTA D. 21.5x27x1.5	5	42	99.5142.00	VITE M16x45 UNI 5931	18	76	91.5005.00	LINGUETTA 1.4x9x60 UNI 6604		1			1
4	36.2066.66	SEDE VALVOLA D'ASPIRAZIONE	3	43	99.5230.00	VITE M16X260 UNI 5931	4	77	73.2105.89	ANELLO APPOGGIO CORONA		1			1
5	90.5270.00	ANELLO ANTIEST. D. 61.2x67x2	3	44	97.6741.00	SPINA ELASTICA D. 54x16	3	78	99.3667.00	VITE M10x25 UNI 5739		2			2
6	90.4105.00	OR Ø 59.62x3.53 (4237)	3	45	96.7355.00	ROSETTA D. 16x65x1	3	79	91.5110.00	LINGUETTA 2.2x14x80 UNI 6604		1			1
7	36.2087.01	VALVOLA SFERICA - COMPLETA	3	46	73.0503.36	STELO GUIDA PISTONE - FLANG.	3	80	74.2132.55	FERMO CORONA		1			1
9	94.7698.00	MOLLA Dm. 41.5x37.9	3	47	73.1501.22	COPERCHIO ASPIRAZIONE APERTO	3	81	73.0200.35	ALBERO A GOMITI C.70		1			1
10	36.2089.51	GUIDA VALVOLA INTERNA	3	48	90.1685.00	ANELLO RAD. D. 40x72x7/8,5	3	82	10.0772.35	CORONA Z49 R.2.722 - ELICOIDALE		1			1
11	36.2060.05	GUIDA VALVOLA D'ASPIRAZIONE	3	49	99.1884.00	VITE M6x20 UNI 5931	3	83	99.3710.00	VITE M10x40 UNI 5931		1			1
12	36.7150.01	GRUPPO VALVOLA D'ASPIRAZIONE	3	50	73.1500.22	COPERCHIO ISPEZIONE CHIUSO	1	84	73.2101.13	COPERCHIO RIDUTTORE		2			2
13	73.2209.15	COPERCHIO VALVOLA D'ASPIRAZIONE	3	51	73.0504.43	GUIDA PISTONE - FLANG.	3	86	91.8810.00	SCATOLA RIDUTTORE		2			2
14	90.4137.00	OR D. 78.97x3.53 NBR SH. 70 4312	3	52	73.2106.74	STAFFA DI SOLLEVAMENTO	2	87	90.4150.00	OR D. 253,6x3,53 NBR SH. 70 41000	D	2			2
15	90.3913.00	OR D. 67.95x2.62 NBR SH. 70 3268	3	53	99.5130.00	VITE M16x30 UNI 5931	2+4	88	73.2103.84	CUSCINETTO A RULLI D. 80x140x33		2			2
16	73.2208.56	BOCCOLA PORTA GUARNIZIONE	3	54	73.0301.01	BIELLA - COMPLETA	3	89	73.0100.13	CARTER POMPA		1			1
17	73.0405.09	PISTONE D. 55x117	3	55	99.3788.00	VITE SERRAGGIO BIELLA	6	90	73.1600.22	COPERCHIO POSTERIORE CARTER		1			1
18	99.3830.00	VITE M10x140 UNI 5737	3	56	90.9280.00	SEMIBOCCOLA TESTA BIELLA - INF.	E	91	99.3686.00	VITE M10x30 UNI 5931		14			14
19	96.7105.00	ROSETTA D. 10x18x0.9 - INOX+PTFE	3	57	90.9284.00	SEMIBOCCOLA TESTA BIELLA +0,25 - INF.	E	92	73.1502.22	COPERCHIO LATERALE		1			1
20	90.5260.00	ANELLO ANTIEST. D. 51.5x56x1.5	3	58	90.9285.00	SEMIBOCCOLA TESTA BIELLA +0,50 - INF.	E	93	98.2187.00	TAPPO G 1/2"x10 TE27 ZINC.		2			2
21	90.3890.00	OR D. 50.47x2.62 NBR SH. 70 3200	3	59	90.9283.00	SEMIBOCCOLA TESTA BIELLA - SUP.	E	94	90.4148.00	OR D. 202.8x3.53 NBR SH. 70 4800		2			2
22	36.2067.66	SEDE VALVOLA DI MANDATA	3	60	90.9281.00	SEMIBOCCOLA TESTA BIELLA +0,25 - SUP.	E	95	10.0794.55	PIGNONE Z18 R.2.722 - ELICOIDALE		1			1
24	36.2088.01	VALVOLA SFERICA - COMPLETA	3	61	90.9282.00	SEMIBOCCOLA TESTA BIELLA +0,50 - SUP.	E	96	73.2155.13	COPERCHIO RIDUTTORE H.PACK		1			1
25	36.2090.51	GUIDA VALVOLA INTERNA	3	62	90.9158.00	BUSSOLA PIEDE BIELLA	3	97	73.2155.13	COPERCHIO RIDUTTORE H.PACK		1			1
26	94.7605.00	MOLLA Dm. 28.5x32	3	63	90.0690.00	ANELLO SEEGER D. 32	6	98	73.2155.13	COPERCHIO RIDUTTORE H.PACK		1			1
27	36.2061.05	GUIDA VALVOLA DI MANDATA	3	64	90.0690.00	ANELLO SEEGER D. 32	6	99	99.3686.00	VITE M10x30 UNI 5931		8			8
28	36.2077.01	GRUPPO VALVOLA DI MANDATA	3	65	97.7440.00	SPINOTTO D. 32x55	4	100	73.1503.22	COPERCHIO CUSCINETTO APERTO		1			1
29	73.2109.15	COPERCHIO VALVOLA DI MANDATA	3	66	99.1837.00	VITE M6x14 UNI 5931	2	101	90.3914.50	OR D. 75.87x2.62 NBR SH. 70 3300		1			1
30	90.4120.00	OR D. 68.26x3.53 NBR SH. 70 171	3	67	73.2000.64	PIEDINO POMPA	6	102	73.2156.54	ANELLO PER FUNZIONAMENTO IDR.		1			1
31	90.2872.00	ANELLO TEN. ALT. D. 55x67x8.4 HP	3	68	98.2060.00	TAPPO PER FORO D. 15	1	103	90.1950.00	ANELLO RAD. D. 90x110x12		1			1
32	90.3905.00	OR D. 61.6x2.62 NBR SH. 70 3243	3	69	98.2335.00	TAPPO CARICO OLIO G 1"	1	104	90.1950.00	ANELLO RAD. D. 90x110x12		1			1
33	73.2207.70	ANELLO GUIDA PISTONE	3	70	73.2102.95	TUBO PER TAPPO CARICO OLIO G 1"	1	105	99.3686.00	VITE M10x30 UNI 5931		8			8
34	73.2206.56	BOCCOLA CENTRAGGIO TESTATA	3	71	91.8540.00	CUSCINETTO A RULLI D. 40x90x23	1	106	73.1503.22	COPERCHIO CUSCINETTO APERTO		1			1
35	98.2436.00	TAPPO D. 47x37x12.5	3	72	10.0769.35	PIGNONE Z18 R.2.722 - ELICOIDALE	1	107	90.3914.50	OR D. 75.87x2.62 NBR SH. 70 3300		1			1
36	73.2210.20	DISTANZIALE TESTATA	1	73	97.6230.00	SPINA CILINDRICA D. 10x24	2	108	90.1950.00	ANELLO RAD. D. 90x110x12		1			1
37	73.2205.70	SUPPORTO RASCHIATORE	3	74	90.1010.00	ANELLO SEEGER D. 120	1	109	73.2157.54	DISPOSITIVO PTO AUSILIARIA		1			1
38	90.2831.00	ANELLO RASCHIATORE D. 40x53x5.5	3	75	91.8599.00	CUSCINETTO A RULLI D. 55x120x29	1	110	99.3671.00	VITE M10x25 UNI 5931		6			6
39	73.2204.56	DISTANZIALE PISTONE	3	76	73.2104.55	ANELLO APPOGGIO CUSCINETTO	1	111	99.3671.00	VITE M10x25 UNI 5931		6			6

18 EINBAUERKLÄRUNG**EINBAUERKLÄRUNG**

(Gemäß Anhang II der europäischen Richtlinie 2006/42/EG)

Der Hersteller **INTERPUMP GROUP S.p.A. - Via E. Fermi, 25 - 42049 - S- ILARIO D'ENZA - Italien** **ERKLÄRT** eigenverantwortlich, dass das wie folgt identifizierte und beschriebene Produkt:

Bezeichnung: Pumpe
 Typ: Kolbenhubpumpe für Hochdruckwasser
 Herstellermarke: INTERPUMP GROUP
 Modell: Baureihe MW, MWN, MWR, MWNR, MWF, MWM

der Maschinenrichtlinie 2006/42/EG entspricht

Angewandte Normen: UNI EN ISO 12100:2010 - UNI EN 809:2000

Die vorgenannte Pumpe erfüllt alle grundlegenden Sicherheits- und Gesundheitsschutzanforderungen, die unter Punkt 1 des Anhangs I der Maschinenrichtlinie aufgeführt sind:

1.1.2 - 1.1.3 - 1.1.5 - 1.3.1 - 1.3.2 - 1.3.3 - 1.3.4 - 1.5.4 - 1.5.5 - 1.6.1 - 1.7.1 - 1.7.2 - 1.7.4 - 1.7.4.1 - 1.7.4.2. Die speziellen technischen Unterlagen sind gemäß Anhang VII B erstellt worden.

Darüber hinaus verpflichtet sich der Hersteller, einzelstaatlichen Stellen auf begründetes Verlangen die speziellen technischen Unterlagen zur Pumpe in festzulegenden Modalitäten und Fristen zu übermitteln.

Die Inbetriebnahme der Pumpe ist so lange untersagt, bis festgestellt wurde, dass die Maschine, in die die Pumpe eingebaut wird, den Bestimmungen der einschlägigen Richtlinien bzw. Normen entspricht.

Bevollmächtigter für die Zusammenstellung der relevanten technischen Unterlagen

Name: Maurizio Novelli

Adresse: INTERPUMP GROUP S.p.A. - Via E. Fermi, 25 -
42049 - S- ILARIO D'ENZA (RE) - Italien

Bevollmächtigter für die Ausstellung der Einbauerklärung:

Der Geschäftsführer Ing. Paolo Marinsek

Reggio Emilia - Dezember 2012

Unterschrift:



Índice

1	INTRODUCCIÓN	171
2	DESCRIPCIÓN DE LOS SÍMBOLOS	171
3	SEGURIDAD	171
3.1	Advertencias generales acerca de la seguridad	171
3.2	Medidas esenciales de seguridad del sistema de alta presión	171
3.3	Seguridad durante el trabajo	171
3.4	Normas de comportamiento para el uso de lanzas	171
3.5	Seguridad en el mantenimiento del sistema	172
4	IDENTIFICACIÓN DE LA BOMBA	172
5	CARACTERÍSTICAS TÉCNICAS	173
6	DIMENSIONES Y PESOS	173
7	INDICACIONES PARA EL USO	174
7.1	Temperatura del agua	174
7.2	Capacidad y presión máxima	174
7.3	Régimen mínimo de rotación	174
7.4	Emisión sonora	174
7.5	Vibraciones	174
7.6	Marcas y tipos de aceites recomendados	174
8	TOMAS Y CONEXIONES	176
9	INSTALACIÓN DE LA BOMBA	176
9.1	Instalación	176
9.2	Sentido de rotación	177
9.3	Cambio de versión y montaje del reductor	177
9.4	Conexiones hidráulicas	177
9.5	Alimentación de la bomba	177
9.6	Línea de aspiración	178
9.7	Filtración	178
9.8	Línea de envío	179
9.9	Cálculo del diámetro interno de los tubos de los conductos	179
9.10	Transmisión con correa trapezoidal	180
9.11	Transmisión de la potencia de la segunda PTO	180
10	PUESTA EN MARCHA Y FUNCIONAMIENTO	180
10.1	Controles previos	180
10.2	Puesta en marcha	181
11	MANTENIMIENTO PREVENTIVO	181
12	CONSERVACIÓN DE LA BOMBA	181
12.1	Método de llenado de la bomba con emulsión anticorrosiva o solución anticongelante	181
12.2	Tubos	181
13	PRECAUCIONES CONTRA EL HIELO	181
14	CONDICIONES DE LA GARANTÍA	181
15	ANOMALÍAS DE FUNCIONAMIENTO Y POSIBLES CAUSAS	182
16	DIBUJO DESGLOSADO Y NOMENCLATURA DE LAS PIEZAS DE RECAMBIO	183

17 VERSIONES ESPECIALES	187
17.1 Bomba versión MWN.....	187
17.1.1 Indicaciones para el uso.....	187
17.1.2 Temperatura del agua.....	187
17.1.3 Capacidad y presión máxima.....	187
17.1.4 Régimen mínimo de rotación.....	187
17.1.5 Características técnicas.....	187
17.1.6 Dimensiones y pesos.....	188
17.1.7 Dibujo desglosado.....	189
17.2 Bomba versión MWR.....	193
17.2.1 Indicaciones para el uso.....	193
17.2.2 Temperatura del agua.....	193
17.2.3 Capacidad y presión máxima.....	193
17.2.4 Régimen mínimo de rotación.....	193
17.2.5 Características técnicas.....	193
17.2.6 Dimensiones y pesos.....	194
17.2.7 Dibujo desglosado.....	195
17.3 Bomba versión MWNR.....	199
17.3.1 Indicaciones para el uso.....	199
17.3.2 Temperatura del agua.....	199
17.3.3 Capacidad y presión máxima.....	199
17.3.4 Régimen mínimo de rotación.....	199
17.3.5 Características técnicas.....	199
17.3.6 Dimensiones y pesos.....	200
17.3.7 Dibujo desglosado.....	201
17.4 Bomba versión MWF.....	205
17.4.1 Indicaciones para el uso.....	205
17.4.2 Temperatura del agua.....	205
17.4.3 Capacidad y presión máxima.....	205
17.4.4 Régimen mínimo de rotación.....	205
17.4.5 Características técnicas.....	205
17.4.6 Dimensiones y pesos.....	205
17.4.7 Régimen mínimo de rotación.....	205
17.4.8 Esquema de uso del circuito flushing.....	206
17.5 Bomba versión MWM.....	207
17.5.1 Indicaciones para el uso.....	207
17.5.2 Temperatura del agua.....	207
17.5.3 Capacidad y presión máxima.....	207
17.5.4 Régimen mínimo de rotación.....	207
17.5.5 Características técnicas.....	207
17.5.6 Dimensiones y pesos.....	207
17.5.7 Dibujo desglosado.....	208
18 DECLARACIÓN DE INCORPORACIÓN	210

1 INTRODUCCIÓN

Este manual describe las instrucciones para el uso y el mantenimiento de la bomba MW y debe ser atentamente leído y comprendido antes de utilizar la bomba. De un correcto uso y un mantenimiento adecuado depende el funcionamiento regular y la duración de la bomba. Interpump Group no se responsabiliza de los daños causados por negligencia o falta de observación de las normas descritas sobre el presente manual. Verificar, en el momento de recepción de la bomba, que ésta se encuentre íntegra y completa. En caso de anomalías señalarlas antes de instalar y poner en funcionamiento la bomba.

2 DESCRIPCIÓN DE LOS SÍMBOLOS

Leer atentamente lo indicado en el presente manual antes de realizar cada operación.



Señal de advertencia



Leer atentamente lo indicado en el presente manual antes de realizar cada operación.



Señal de Peligro
Peligro de electrocución



Señal de Peligro
Utilizar una mascarilla de protección



Señal de Peligro
Utilizar gafas de protección



Señal de Peligro
Utilizar guantes de protección para realizar cualquier tipo de operación



Señal de Peligro
Utilizar calzado de seguridad

3 SEGURIDAD

3.1 Advertencias generales acerca de la seguridad

El uso inadecuado de las bombas y de los sistemas de alta presión, además de la inobservancia de las normas de instalación y mantenimiento pueden causar graves daños a las personas y/o cosas. Todo aquel que vaya a encargarse de ensamblar o utilizar sistemas de alta presión deberá poseer la competencia necesaria para hacerlo, conocer las características de los componentes que irá a ensamblar/ utilizar y adoptar todas las precauciones necesarias para garantizar la máxima seguridad en cualquier condición de funcionamiento. Ninguna precaución que sea razonablemente aplicable acerca de las medidas de seguridad podrá ser omitida, sea tanto por parte del técnico Instalador como del Operador.

3.2 Medidas esenciales de seguridad del sistema de alta presión

1. La línea de presión debe siempre prever una válvula de seguridad.
2. Los componentes del sistema de alta presión, en particular para aquellos sistemas que operan sobre todo en el exterior, deben ser protegidos de manera adecuada de la lluvia, el hielo y el calor.
3. Las partes eléctricas del sistema, además de ser protegidas adecuadamente de salpicaduras de agua, deben cumplir con las normativas vigentes específicas.

4. Los tubos de alta presión deben estar correctamente dimensionados para obtener la máxima presión de funcionamiento del sistema y utilizados siempre y exclusivamente en el interior del campo de presiones de trabajo, indicadas por el fabricante del mismo. Las mismas modalidades deben ser observadas por todos los otros accesorios del sistema sometidos a alta presión.
5. Los extremos de los tubos de alta presión deben ser enfundados y asegurados a una estructura sólida, para evitar peligrosos golpes de látigo en el caso de explosión o ruptura de las conexiones.
6. Cásteres adecuados de protección deben estar previstos en los sistemas de transmisión de la bomba (uniones, poleas y correas, tomas de potencia auxiliares).

3.3 Seguridad durante el trabajo.



El ambiente o el área donde se opera con un sistema a alta presión debe estar claramente señalizado y prohibido a personal no autorizado y, a ser posible, delimitado o cercado. El personal autorizado para acceder a tal área deberá ser previamente formado acerca del comportamiento que debe tener en la misma e informado sobre los riesgos derivados de defectos o malfuncionamientos del sistema de alta presión. Antes de activar el sistema el Operador debe verificar que:

1. El sistema de alta presión se encuentre correctamente alimentado (ver capítulo 9 punto 9.5).
2. Los filtros de aspiración de la bomba se encuentren perfectamente limpios; se recomienda introducir cualquier dispositivo que indique el valor de atascamiento.
3. Las partes eléctricas estén adecuadamente protegidas y en perfecto estado.
4. Los tubos de alta presión no presenten signos evidentes de abrasión y los racores se encuentren en perfecto orden. Cualquier anomalía o duda que surgiera antes o durante el trabajo deberá ser inmediatamente señalada y verificada por personal competente. En estos casos la presión deberá ser inmediatamente restablecida y el sistema de alta presión detenido.

3.4 Normas de comportamiento para el uso de lanzas



1. El técnico operador debe siempre anteponer su integridad y seguridad, además de aquella de la de terceros que puedan estar directamente implicados a causa de sus acciones, a cualquier otra valoración o interés del caso; sus acciones deberán ser dictaminadas basándose en el buen sentido y en la responsabilidad.
2. El técnico operador debe siempre utilizar un casco con visera de protección, indumentaria impermeable y calzar botas adecuadas para el tipo de uso que sean capaces de asegurar un buen agarre al pavimento en presencia de mojado.

Nota: una adecuada vestimenta protege de manera eficaz de las salpicaduras de agua pero no del impacto directo con el chorro de agua o de salpicaduras muy cercanas. En tales circunstancias podría ser necesario utilizar otras protecciones.

3. Es conveniente organizar equipos formados por al menos dos personas, capaces de darse una recíproca e inmediata asistencia en caso de necesidad, así como de darse el cambio en caso de trabajos duros y prolongados.

4. El área de trabajo interesada por el radio de acción del chorro debe ser absolutamente reservada y liberada de objetos que, inadvertidamente investidos por el chorro de presión, puedan dañarse y/o crear situaciones de peligro.
5. El chorro de agua debe ser apuntado siempre y exclusivamente en dirección de la zona de trabajo, incluso durante las pruebas o controles previos.
6. El técnico operador debe siempre prestar atención a la trayectoria de los detritos eliminados por el chorro de agua. En el caso que sea necesario, deberán aplicarse protecciones para el técnico Operador ya que podría estar accidentalmente expuesto.
7. Durante el trabajo el técnico Operador no debe ser distraído bajo ningún concepto. El personal encargado a trabajos con necesidad de acceder en el área operativa deberá esperar que el técnico operador suspenda el trabajo de iniciativa propia para poder mostrar inmediatamente su presencia.
8. Es importante para la seguridad que todos los componentes del equipo sean siempre informados acerca de las recíprocas intenciones con el fin de evitar peligrosos malentendidos.
9. El sistema de alta presión no debe ser puesto en marcha y llevado a presión sin que todos los componentes del equipo se encuentren en posición, y el técnico Operador haya dirigido la lanza hacia la zona de trabajo.

3.5 Seguridad en el mantenimiento del sistema

1. El mantenimiento del sistema de alta presión debe realizarse en los intervalos de tiempo previstos por el fabricante que es responsable de todo el grupo según la ley.
2. El mantenimiento debe ser realizado por personal especializado y autorizado.
3. El montaje y el desmontaje de la bomba, así como de los diferentes componentes, deben ser realizados exclusivamente por personal autorizado, utilizando equipos adecuados con el fin de evitar daños a los componentes, especialmente a las conexiones.
4. Utilizar siempre y exclusivamente piezas de recambio originales para garantizar una total fiabilidad y seguridad al equipo.

4 IDENTIFICACIÓN DE LA BOMBA

Todas las bombas tienen una placa de identificación que contiene:

- Modelo y versión de la bomba
- Número de matrícula
- Número de vueltas máximo
- Potencia absorbida Hp - kW
- Presión bar - P.S.I.
- Capacidad l/min - Gpm

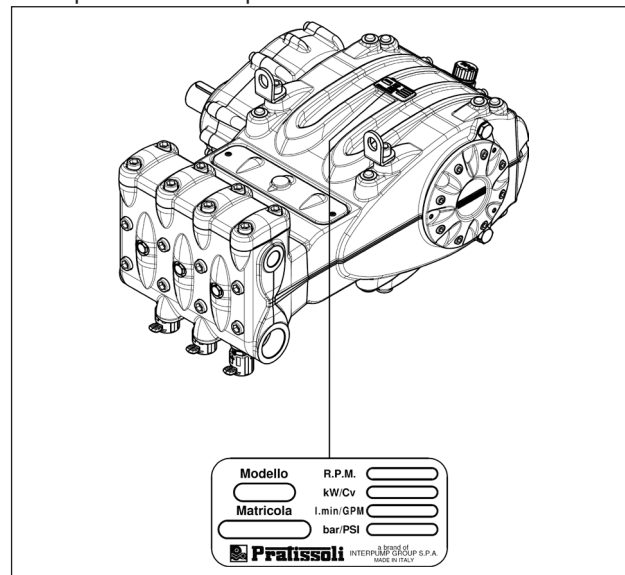


Fig. 1



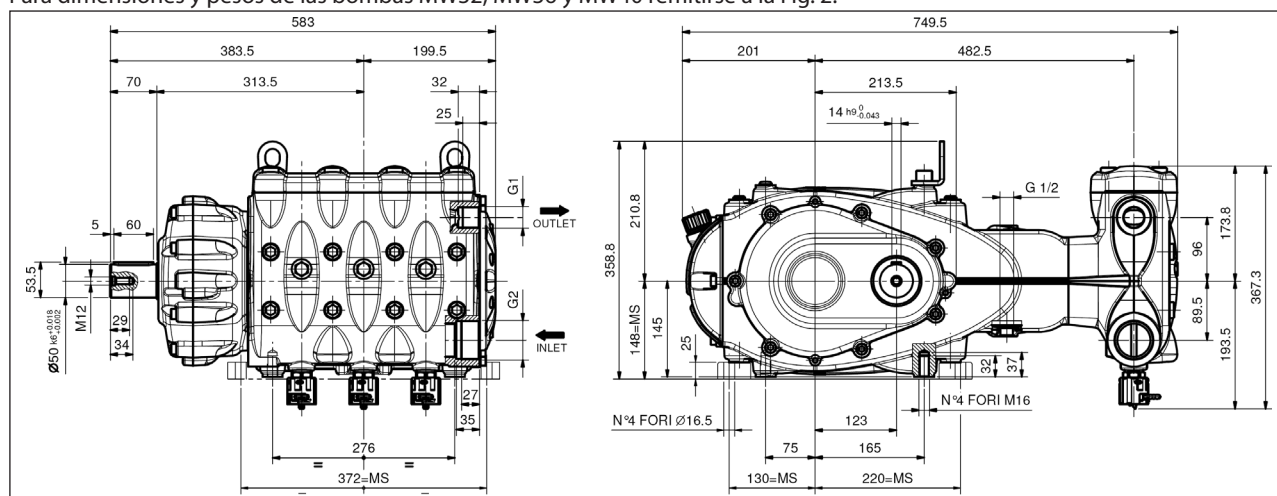
Modelo, versión y número de matrícula deberán estar siempre indicados en caso de solicitar piezas de recambio.

5 CARACTERÍSTICAS TÉCNICAS

Modelo	Vueltas/1'	Capacidad		Presión		Potencia	
		l/min	Gpm	bar	psi	kW	Hp
MW 32	800	135	35.7	300	4350	73.5	100
	1500	135	35.7	300	4350	73.5	100
	1800	136	35.9	300	4350	73.5	100
	2200	136.5	36.1	300	4350	73.5	100
MW 36	800	171	45.2	240	3480	73.5	100
	1500	171	45.2	240	3480	73.5	100
	1800	172	45.4	240	3480	73.5	100
	2200	173	45.7	240	3480	73.5	100
MW 40	800	211	55.7	210	3045	84.6	115
	1500	211	55.7	210	3045	84.6	115
	1800	212	56.0	210	3045	85.3	116
	2200	213	56.3	210	3045	85.3	116
MW 45	800	267	70.6	155	2247.5	73.5	100
	1500	267	70.6	155	2247.5	73.5	100
	1800	269	71	155	2247.5	73.5	100
	2200	270	71.3	155	2247.5	73.5	100
MW 50	800	330	87.2	125	1812.5	73.5	100
	1500	330	87.2	125	1812.5	73.5	100
	1800	332	87.6	125	1812.5	73.5	100
	2200	333	88	125	1812.5	73.5	100
MW 55	800	399	105.4	100	1450	73.5	100
	1500	399	105.4	100	1450	73.5	100
	1800	401	106	100	1450	73.5	100
	2200	403	106.5	100	1450	73.5	100

6 DIMENSIONES Y PESOS

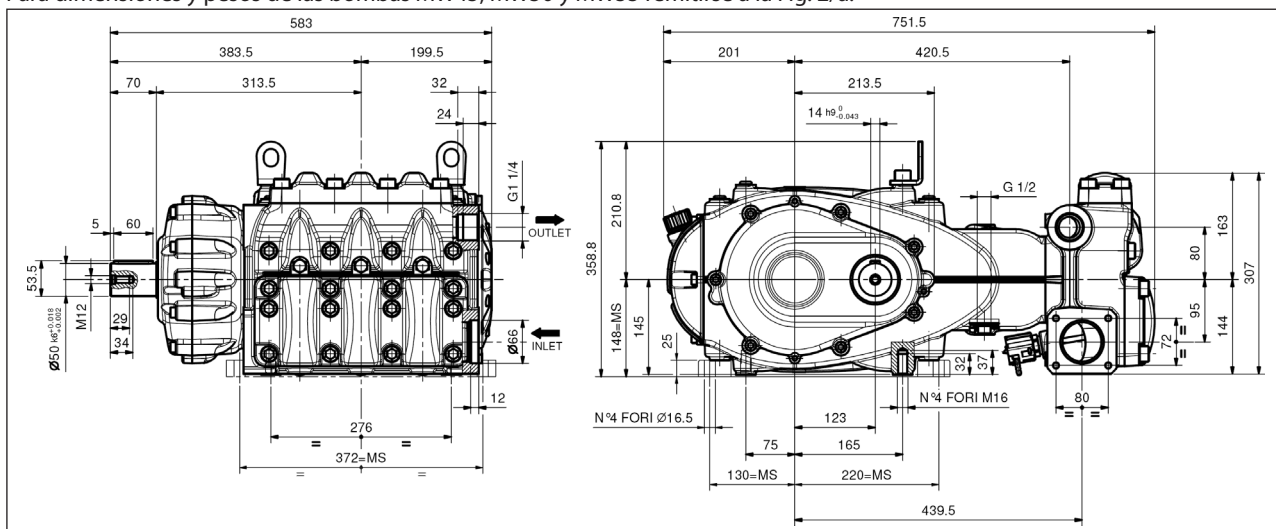
Para dimensiones y pesos de las bombas MW32, MW36 y MW40 remitirse a la Fig. 2.



Peso en seco 244 kg.

Fig. 2

Para dimensiones y pesos de las bombas MW45, MW50 y MW55 remitirse a la Fig. 2/a.



Peso en seco 245 kg.

Fig. 2/a

7 INDICACIONES PARA EL USO



La bomba MW ha sido diseñada para trabajar en ambientes con una atmósfera no potencialmente explosiva y con agua filtrada (ver punto 9.7). Otros líquidos podrán ser utilizados solamente previo bienestar formal de la **Oficina Técnica** o el **Servicio de Asistencia al Cliente**.

7.1 Temperatura del agua



La temperatura máxima del agua admitida es de 40°C. A pesar de ello es posible utilizar la bomba con agua a una temperatura de hasta 60°C, pero solamente durante breves periodos. En tal caso se recomienda consultar con la **Oficina Técnica** o el **Servicio de Asistencia al Cliente**.

7.2 Capacidad y presión máxima

Las prestaciones indicadas en el catálogo hacen referencia a las prestaciones máximas suministrables por la bomba. **Independientemente** de la potencia utilizada, la presión y el número de vueltas máximas indicadas en la matrícula no pueden ser superadas si no son expresamente autorizados formalmente por la **Oficina Técnica** o el **Servicio de Asistencia al Cliente**.

7.3 Régimen mínimo de rotación

Cualquier régimen de rotación diferente de aquel indicado en la tabla de prestaciones (ver capítulo 5) debe estar expresamente autorizado formalmente por la **Oficina Técnica** o el **Servicio de Asistencia al Cliente**.

7.4 Emisión sonora

La prueba de detección de la presión sonora ha sido realizada según la directiva 2000/14 del Parlamento Europeo y del Consejo Europeo (Directiva de Máquinas) y de la EN-ISO 3744-1995 con instrumentación de clase 1.

La detección final de la presión sonora deberá ser realizada sobre la máquina/sistema completo.

En el caso que el técnico operador se encontrara a una distancia inferior de 1 m deberá utilizar protecciones acústicas adecuadas según las normativas vigentes.

7.5 Vibraciones





La detección del valor debe ser realizado solamente con la bomba equipada sobre el sistema y a las prestaciones declaradas por el cliente. Los valores deberán cumplir con las normativas vigentes.

7.6 Marcas y tipos de aceites recomendados

La bomba es entregada con aceite válido para una temperatura ambiente comprendida entre 0°C y 30°C. Algunos tipos de aceites recomendados se encuentran indicados en la tabla inferior. Estos aceites son aditivados para aumentar la protección a la corrosión y la resistencia a la fatiga (según DIN 51517 parte 2).

Como alternativa pueden utilizarse aceites lubricantes para el sistema de engranajes Automotive SAE 85W-90.

Fabricante	Lubricante
Agip	AGIP ACER220
ARAL	Aral Degol BG 220
BP	BP Energol HLP 220
Castrol	CASTROL HYSPIIN VG 220 CASTROL MAGNA 220
DEA	Falcon CL220
elf	ELF POLYTELIS 220 REDUCTELF SP 220
Esso	NUTO 220 TERESSO 220
FINA	FINA CIRKAN 220
FUCHS	RENOLIN 212 RENOLIN DTA 220
Mobil	Mobil DTE Oil BB

Fabricante	Lubricante
	Shell Tellus Öl C 220
	Wintershall Ersolon 220 Wintershall Wiolan CN 220
	RANDO HD 220
	TOTAL Cortis 220

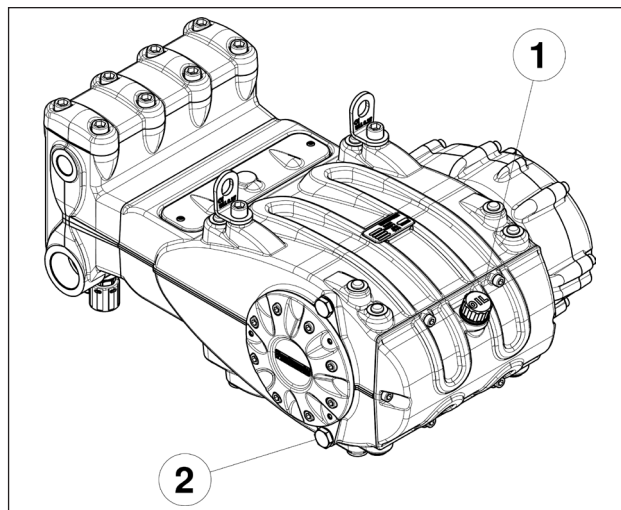


Fig. 3

Controlar el nivel de aceite utilizando el tapón con varilla de nivel con marca de mínimo y máximo ①, Fig. 3. Si es necesario, repostar para restablecer el nivel.

El control correcto del nivel de aceite se realiza con la bomba a temperatura ambiente.

El cambio de aceite se ha de realizar con la bomba a temperatura de trabajo, desmontando el tapón pos. ②, Fig. 3. El control del aceite y el cambio se han de realizar como se indica en el capítulo 11.

La cantidad necesaria es de ~8,5 litros en la bomba con reductor y ~7,5 litros en la bomba sin reductor.

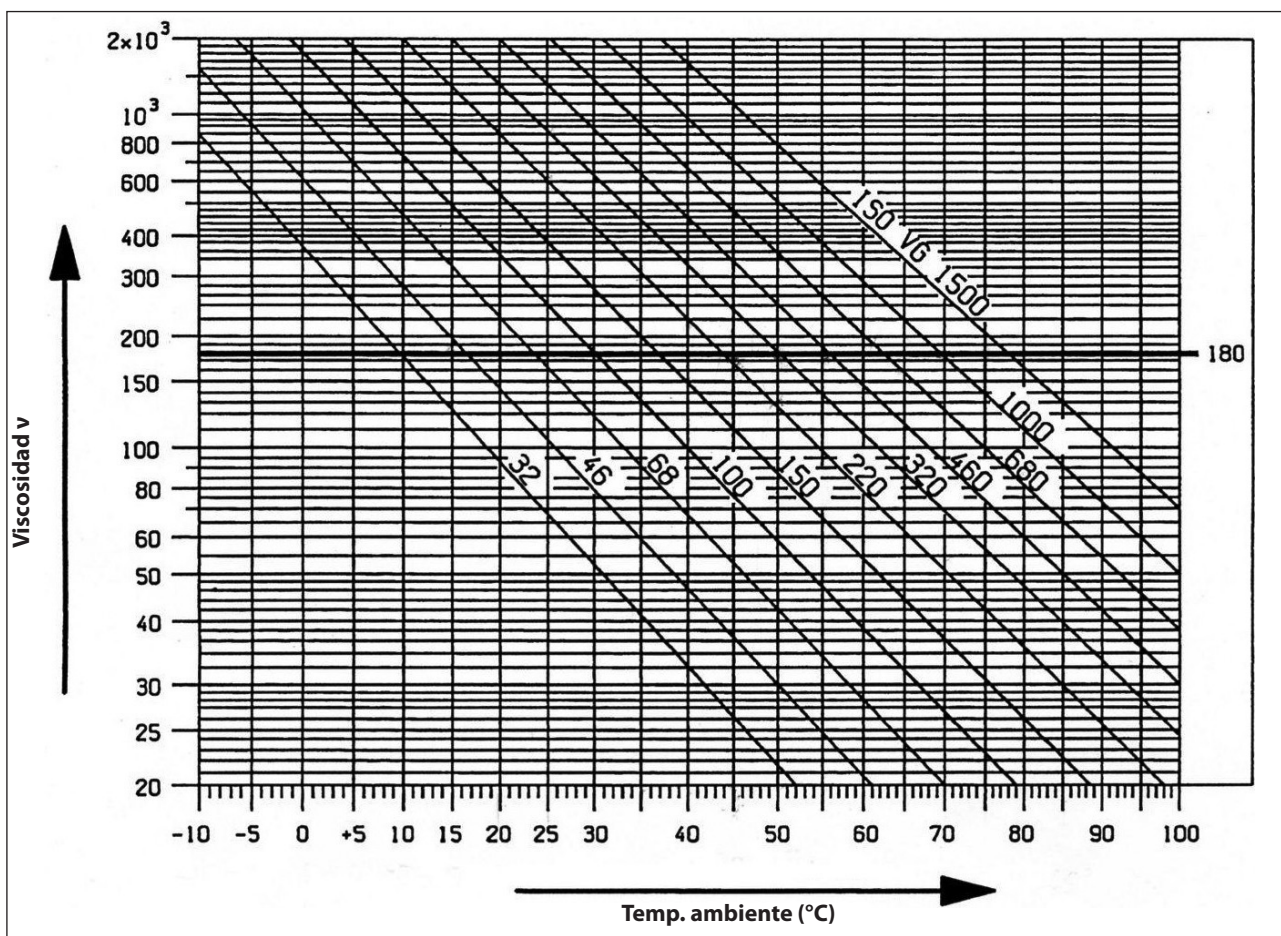
Diagrama Viscosidad / Temperatura ambiente

mm²/s = cSt



En todo caso el aceite debe ser cambiado al menos una vez al año ya que podría deteriorarse por oxidación.

Para una temperatura ambiente diferente de 0°C a 30°C seguir las indicaciones contenidas en el diagrama siguiente considerando que el aceite debe tener una viscosidad mínima de 180 cSt.



El aceite agotado debe ser colocado en un recipiente adecuado y eliminado en los correspondientes centros. No debe dispersarse en el ambiente.

8 TOMAS Y CONEXIONES

Las bombas de la serie MW están dotadas de (ver Fig. 4 y Fig. 4/a):

2 tomas de aspiración "IN":

G2" (en las versiones MW32, MW36, MW40)

Ø 66 mm (en las versiones MW45, MW50, MW55).

La conexión de la línea a cualquiera de las dos tomas es indiferente con el fin de obtener un buen funcionamiento de la bomba; las tomas no utilizadas deberán ser cerradas herméticamente.

2 tomas de envío "OUT"

G1" (en las versiones MW32, MW36, MW40)

G1 ¼" (en las versiones MW45, MW50, MW55).

1 toma "DRAIN" con orificio G1/2" en la tapa inferior para controlar la pérdida de agua que se genera por desgaste de las juntas de presión. Si se detectan pérdidas, consultar el **Manual de reparación**.

Dicho orificio debe permanecer abierto.

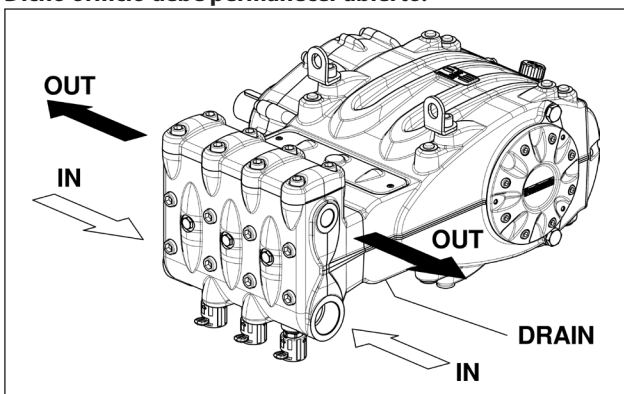


Fig. 4

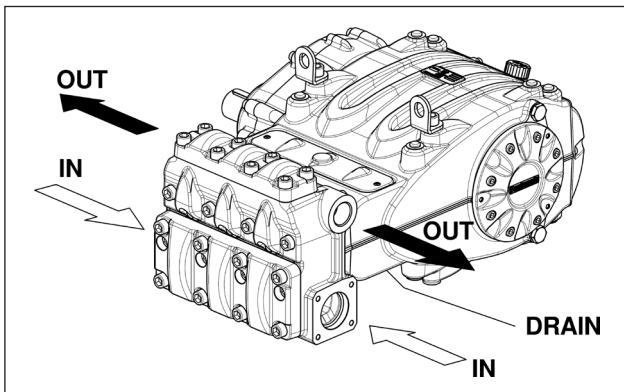


Fig. 4/a

9 INSTALACIÓN DE LA BOMBA

9.1 Instalación

La bomba debe ser fijada en posición horizontal utilizando los correspondientes pies de apoyo roscados M16; ajustar bien los tornillos con un par de 200 Nm.

La base debe ser perfectamente plana y lo suficientemente rígida como para no consentir flexiones ni desalineamientos sobre el eje de acoplamiento bomba/transmisión debidos al par transmitido durante el funcionamiento.

Sobre la bomba hay dos anclajes de elevación para facilitar la instalación; como se muestra en la figura inferior.



Los anclajes de elevación sólo tienen capacidad para elevar la bomba. Se prohíbe utilizarlos para elevar cargas superiores.



Sustituir el tapón de servicio de cierre del orificio de introducción de aceite (color rojo), posicionado sobre la tapa posterior del cárter, con la varilla de nivel de aceite verificando la cantidad correcta.

La varilla de nivel de aceite deberá ser siempre accesible incluso con el grupo montado.



El eje de la bomba (PTO) no debe ser rígidamente conectado al grupo propulsor.

Se recomiendan los siguientes tipos de transmisión:

- Junta elástica.
- Cardánica (seguir los ángulos de trabajo máximos recomendados por los fabricantes).
- Correas; para una correcta aplicación consultar a la **Oficina Técnica** o al **Servicio de Asistencia al Cliente**.

9.2 Sentido de rotación

La flecha de la tapa del reductor indica el sentido de rotación de la PTO.
 Posicionándose de frente al cabezal de la bomba el sentido de rotación deberá ser como el que se muestra en la Fig. 5.

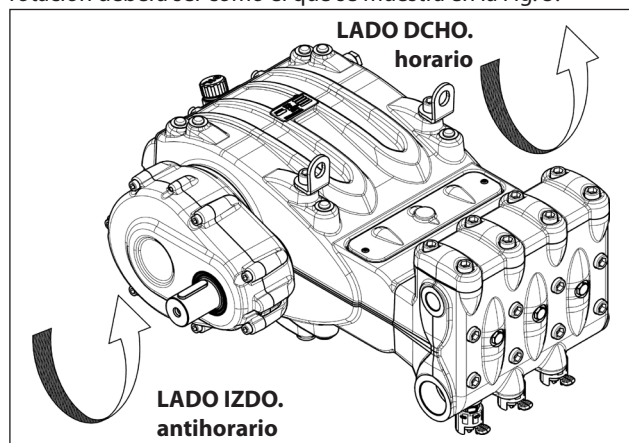


Fig. 5

9.3 Cambio de versión y montaje del reductor

Es definida bomba versión derecha cuando:
 Observando la bomba de frente al lado del cabezal, el eje de la bomba posee el codo PTO sobre el lado Dcho.
 Es definida bomba versión izquierda cuando:
 Observando la bomba de frente al lado del cabezal, el eje de la bomba posee el codo PTO sobre el lado Izdo. (ver Fig. 5).



La versión puede ser modificada solamente por personal especializado y autorizado siguiendo detalladamente lo siguiente:

1. Separar la parte hidráulica de la parte mecánica como se indica en el capítulo 2 puntos 2.2.1 y 2.2.3 del *Manual de reparación*.
2. Girar la parte mecánica 180° y volver a colocar la tapa posterior del cárter de modo que la varilla de nivel de aceite se encuentre girada hacia arriba; volver a colocar las bridas de elevación y los tapones de cierre de los orificios en la parte superior del cárter. Invertir las dos tapas de inspección para colocar la que está abierta en la posición inferior. Por último volver a colocar correctamente la placa de identificación en la correspondiente sede situada sobre el cárter.



Comprobar que el orificio de drenaje de la tapa de inspección inferior esté abierto.

3. Unir la parte hidráulica a la parte mecánica como se indica en el capítulo 2 puntos 2.2.2 y 2.2.4 del *Manual de reparación*.

El reductor se puede colocar en 5 posiciones distintas como muestra la Fig. 6.

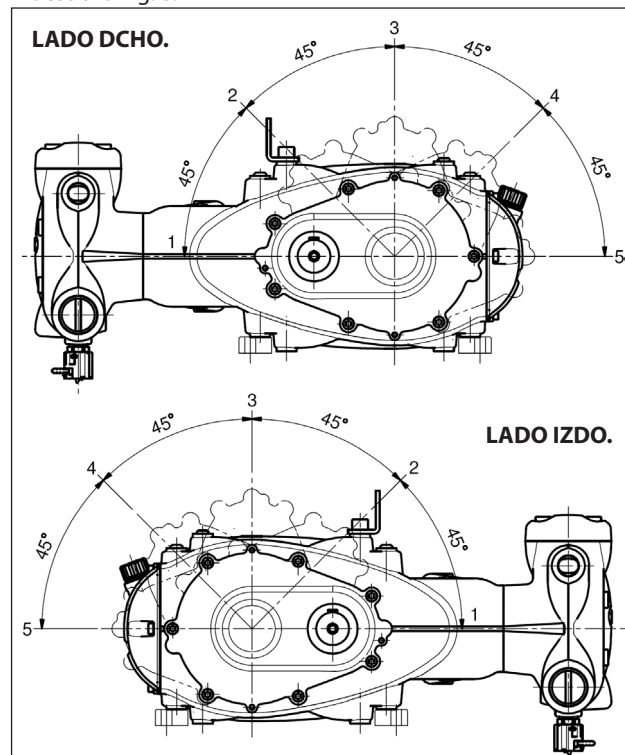


Fig. 6



La posición del reductor sólo puede ser modificada por personal especializado y autorizado que respete escrupulosamente las instrucciones del *Manual de reparación*.

9.4 Conexiones hidráulicas

Para aislar el sistema de las vibraciones producidas por la bomba se recomienda realizar el primer tramo de conducción adyacente a la bomba (sea en aspiración que en envío) con mangueras. La consistencia del tramo de aspiración deberá ser tal de impedir deformaciones causadas por la depresión producida por la bomba.

9.5 Alimentación de la bomba

Las bombas MW se deben instalar siempre bajo batiente, es decir, la alimentación de agua se debe efectuar por caída o mediante alimentación forzada, no mediante aspiración de un nivel inferior.

Las bombas pueden soportar batientes mínimos de hasta 1 m aunque, para optimizar el rendimiento volumétrico y evitar fenómenos de cavitación, el batiente positivo disponible (NPSH_a) medido en la brida de aspiración en el cabezal debe ser igual o mayor que los valores indicados a continuación:

	NPSH _a (m)
MW32	4.5
MW36	5.5
MW40	6.5
MW45	7.5
MW50	8
MW55	9

Cuando se utilizan cilindradas mayores, bombas MW 45 - 50 - 55, se recomienda forzar la alimentación utilizando una bomba booster para evitar fenómenos de cavitación debido a la geometría de la parte hidráulica y a la gran capacidad. La bomba booster debe tener al menos el doble de capacidad que la bomba de pistones y una presión comprendida entre 2 y 3 bar.

Dichas condiciones de alimentación se deben respetar en todos los regímenes de trabajo.



La bomba booster se debe accionar siempre antes que la bomba de pistones.

Se recomienda instalar un presostato en la línea de alimentación, línea abajo de los filtros de protección de la bomba.

9.6 Línea de aspiración

Para un buen funcionamiento de la bomba, la línea de aspiración deberá tener las siguientes características:

1. Diámetro interno mínimo como es indicado por el gráfico en el punto 9.9 y de todos modos igual o superior a aquel del cabezal de la bomba.



A lo largo del recorrido del conducto deben evitarse restricciones localizadas, que pueden causar pérdidas de carga creando una cavitación. Evitar absolutamente codos a 90°, conexiones con otras tuberías, estrechamientos, contrapendientes, curva a "U" invertidas y conexiones en "T".

2. El lay-out debe ser realizado para evitar fenómenos de cavitación.
3. Ser perfectamente hermética y estar construida de manera que garantice una perfecta resistencia con el paso del tiempo.
4. Evitar que al detener la bomba puedan verificarse el vaciado, incluso parcial.
5. No utilizar racores de tipo oleodinámico, racores con 3 o 4 vías, adaptadores, aspas, etc. ya que podrían perjudicar los resultados de la bomba.
6. No instalar tubos venturi o inyectores para aspirar el detergente.
7. Evitar el uso de válvulas de fondo u otros tipos de válvulas unidireccionales.
8. No recircular la descarga de la válvula by-pass directamente en aspiración.
9. Adoptar protecciones adecuadas en el interior del depósito para evitar que los flujos de agua provenientes del by-pass y de la línea de alimentación del depósito puedan crear remolinos o turbulencias cerca de la toma del tubo de alimentación de la bomba.
10. Asegurarse que el interior de la línea de aspiración esté completamente limpio antes de conectarla a la toma.
11. Instalar el manómetro de control de la presión de la bomba booster cerca de la toma de aspiración de la bomba de pistones y siempre línea abajo de los filtros.

9.7 Filtración

Sobre la línea de aspiración de la bomba es necesario instalar 2 filtros posicionados como se indica en la Fig. 7 y la Fig. 7/a.

Con válvula de regulación de accionamiento manual

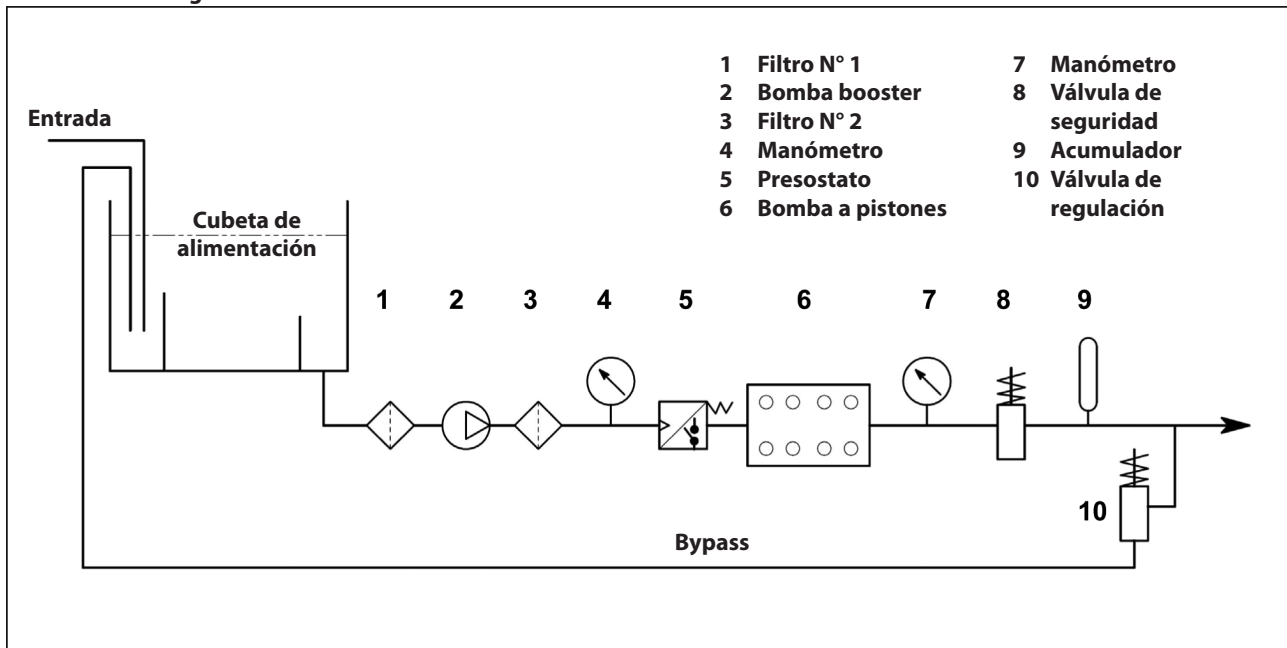


Fig. 7

Con válvula de regulación de accionamiento neumático

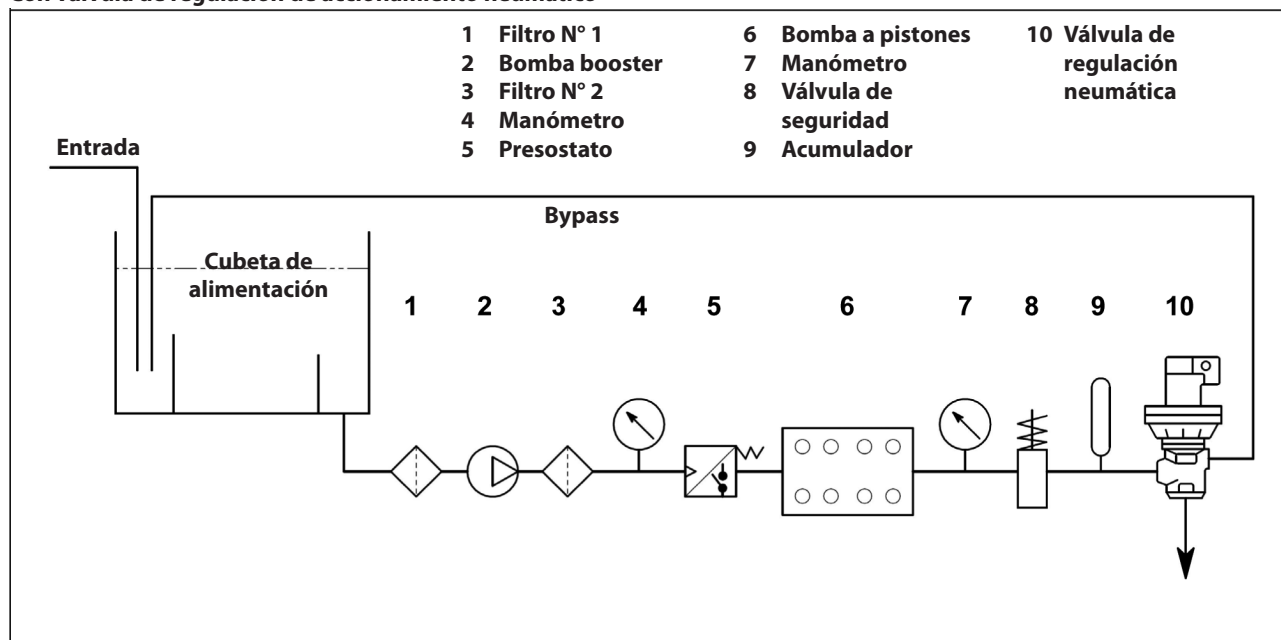


Fig. 7/a

El filtro se ha de instalar lo más cerca posible de la bomba y debe poderse inspeccionar con facilidad y poseer las siguientes características:

1. Capacidad mínima 3 veces superior a la capacidad visualizada sobre la placa de la bomba.
2. Diámetro de las bocas de entrada/salida no inferior al diámetro de la toma de aspiración de la bomba.
3. Grado de filtración comprendido entre 200 y 360 μm .



Para el buen funcionamiento de la bomba realizar limpiezas periódicas de limpieza del filtro, planificadas según el uso efectivo de la bomba dependiendo de la calidad del agua utilizada y de las condiciones reales de atascamiento.

9.8 Línea de envío

Para la realización de una línea correcta de envío observar las siguientes normas de instalación:

1. El diámetro interno del tubo debe ser lo suficiente para garantizar la correcta velocidad del líquido, ver el gráfico del punto 9.9.
2. El primer tramo de tubería conectado a la bomba debe ser flexible, para aislar las vibraciones producidas por la bomba del resto del sistema.
3. Utilizar tubos y racores para una alta presión que garanticen amplios márgenes de seguridad en cualquier condición de funcionamiento.
4. Sobre la línea de envío instalar una válvula de seguridad.
5. Utilizar manómetros indicados para soportar las cargas pulsantes típicas de las bombas con pistones.
6. Tener en cuenta, durante la fase de diseño, pérdidas de carga de la línea que se traducen en una pérdida de presión durante el uso con respecto a la presión medida en la bomba.
7. En aquellas aplicaciones en las que las pulsaciones producidas por la bomba sobre la línea de envío fueran dañinas o no deseadas, instalar un amortiguador de pulsaciones con unas dimensiones adecuadas.

9.9 Cálculo del diámetro interno de los tubos de los conductos.

Para determinar el diámetro interno del conducto, remitirse al siguiente diagrama:

Conducto de aspiración

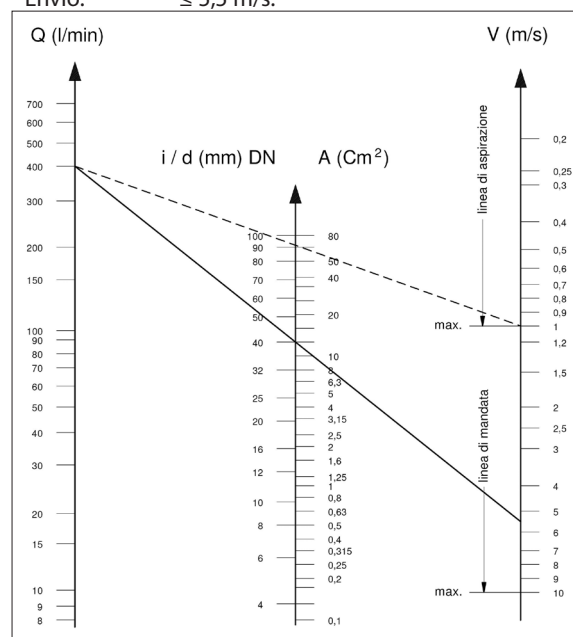
Con una capacidad de aspiración de ~ 400 l/min y una velocidad del agua de 1 m/s. La línea del gráfico que alcanza a las dos escalas, intercepta la escala central que indica los diámetros en un valor de ~ 90 mm.

Conducto de envío

Con una capacidad de ~ 400 l/min y una velocidad del agua de 5,5 m/s. La línea del gráfico que alcanza a las dos escalas, intercepta la escala central que indica los diámetros en un valor de ~ 40 mm.

Velocidades óptimas que se pueden obtener con la bomba Booster:

- Aspiración: ≤ 1 m/s.
- Envío: $\leq 5,5$ m/s.



El gráfico no tiene en cuenta la resistencia de los tubos ni de las válvulas, la pérdida de carga producida por la longitud de los conductos, la viscosidad del líquido bombeado ni la temperatura del mismo. Si es necesario ponerse en contacto con la **Oficina Técnica** o el **Servicio de Asistencia al Cliente**.

9.10 Transmisión con correa trapezoidal

Como se indica en el apart. 9.1 el sistema de correas trapezoidales de transmisión sólo se puede utilizar en determinados casos específicos.

Para un correcto dimensionamiento del lay-out, consultar a la **Oficina Técnica** o al **Servicio de Asistencia al Cliente**.

9.11 Transmisión de la potencia de la segunda PTO

Las bombas de la serie MW si se desea pueden ser entregadas con toma de fuerza auxiliar sobre el lado opuesto de accionamiento.

La transmisión puede ser efectuada:

- A través de correas trapezoidales.
- A través de unión.

A través de correas trapezoidales el Par Máx. extraíble resulta ser: 150 Nm correspondientes a 12,5 kW (17HP) a 800 rpm.

A través de unión el Par Máx. extraíble resulta ser: 220 Nm correspondientes a 18,4 KW (17HP) a 800 rpm.



Con transmisión a través de unión prestar particular atención a la perfecta alineación de modo tal que no se generen fuerzas transversales sobre el eje de la bomba.

Para aplicaciones diferentes de lo especificado anteriormente ponerse en contacto con la **Oficina Técnica** o el **Servicio de Asistencia al Cliente**.

10 PUESTA EN MARCHA Y FUNCIONAMIENTO

10.1 Controles previos

Antes de poner en marcha asegurarse que:



La línea de aspiración esté conectada y bajo presión (ver capítulo 9): la bomba no debe nunca girar en seco.

1. La línea de aspiración garantice también con el paso del tiempo una resistencia hermética.
2. Todas las válvulas de interceptación entre la fuente de alimentación y la bomba se encuentren perfectamente abiertas. La línea de envío sea con descarga libre, con el fin de permitir al aire presente en el cabezal de la bomba salir rápidamente y favorecer un veloz cebado.
3. Todos los racores y las conexiones, en aspiración y envío, se encuentren perfectamente ajustadas.
4. Las tolerancias de acoplamiento sobre el eje bomba/transmisión (desalineamiento semi uniones, inclinación del cardan, tiro de las correas, etc.) permanezcan dentro de los límites previstos por el fabricante de la transmisión.
5. El aceite en el cárter de la bomba alcance el nivel previsto, verificándolo con la correspondiente varilla (pos. ①, Fig. 8).

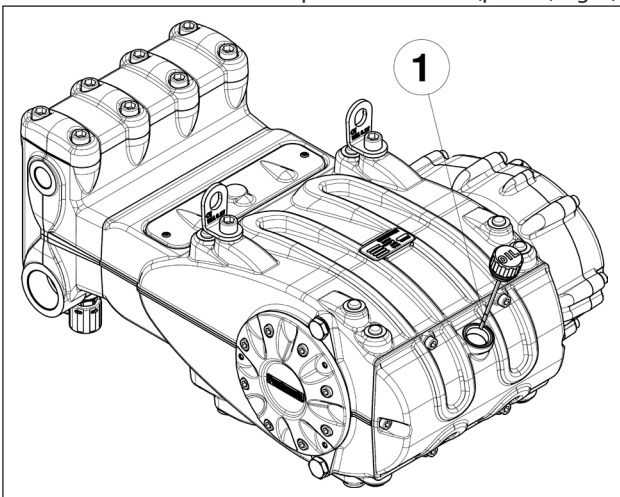


Fig. 8



En caso de almacenamiento prolongado o inactividad durante un largo periodo, controlar el buen funcionamiento de las válvulas de aspiración abriendo los tres dispositivos alza válvulas (ver pos. ② Fig. 9). Comprobar que las válvulas estén cerradas antes de poner en marcha la bomba.

Ver las posiciones de "trabajo" y de "reposo" en la Fig. 10.

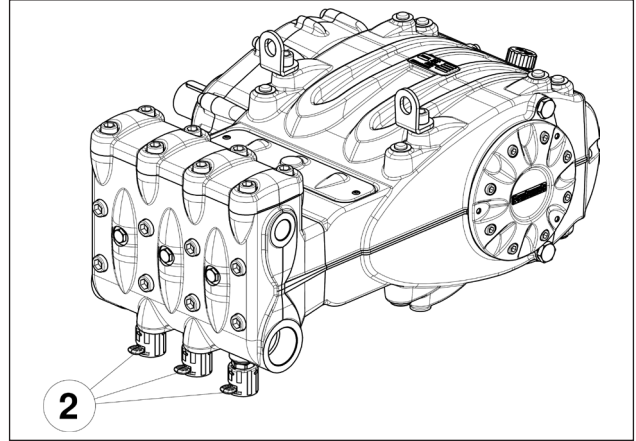


Fig. 9

VÁLVULA DE CIERRE - POSICIÓN DE TRABAJO - DESBLOQUEO DEL DISPOSITIVO DE SEGURIDAD VÁLVULA ABIERTA - POSICIÓN DE REPOSO -

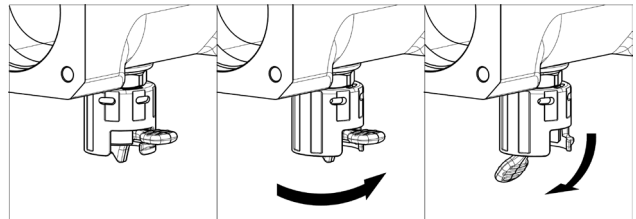


Fig. 10

10.2 Puesta en marcha

1. En el primer arranque verificar que el sentido de rotación sea correcto.
2. Comprobar que la alimentación de la bomba sea correcta.
3. Poner en marcha la bomba sin ninguna carga.
4. Verificar que en fase de funcionamiento el régimen de rotación no supere el indicado en la matrícula.
5. Dejar funcionar a la bomba durante un periodo no inferior a 3 minutos, antes de ponerla bajo presión.
6. Antes de cada detención de la bomba restablecer la presión actuando sobre la válvula de regulación o sobre los dispositivos de descarga.



En caso de anomalías de cebado por alimentación insuficiente, es posible desmontar los tres tapones frontales del cabezal como se indica en la pos. ③ Fig. 11 y Fig. 11/a.

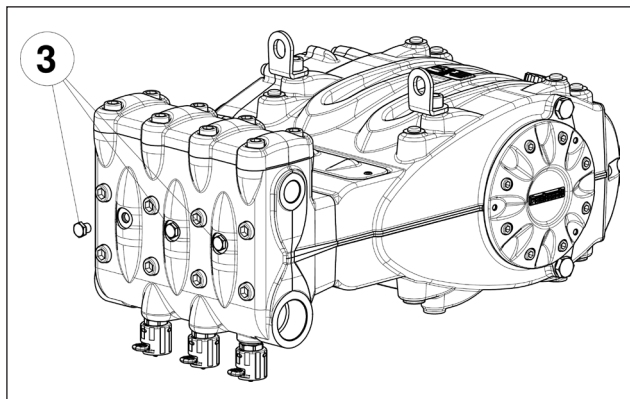


Fig. 11

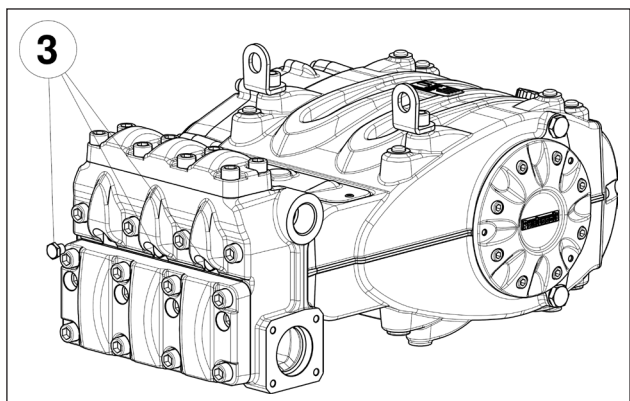


Fig. 11/a

11 MANTENIMIENTO PREVENTIVO

Para una buena fiabilidad y eficacia de la bomba, es necesario respetar los intervalos de mantenimiento como se muestra en la tabla siguiente.

MANTENIMIENTO PREVENTIVO	
Cada 500 horas	Cada 1500 horas
Verificación del nivel de aceite	Cambio de aceite
	Verificación / Sustitución*: Válvulas Sedes de la válvula Muelles de la válvula Guías de la válvula
	Verificación / Sustitución*: Juntas de H.P. Juntas de L.P.

* Para realizar la sustitución seguir las indicaciones contenidas en el **Manual de reparación**.

12 CONSERVACIÓN DE LA BOMBA

12.1 Método de llenado de la bomba con emulsión anticorrosiva o solución anticongelante

Método de llenado de la bomba con emulsión anticorrosiva o solución anticongelante utilizando una bomba externa con membrana sobre la base de los layout descritos en el apart. 9.7:

- a) Cerrar el drenaje del filtro si está abierto.
- b) Comprobar que el tubo de conexión esté limpio, lubricarlo con grasa y conectarlo a la descarga de alta presión.
- c) Fijar el tubo de aspiración a la bomba de membrana; abrir la conexión de la aspiración de la bomba y fijar el tubo entre éste y la bomba de membrana.
- d) Llenar el contenedor con solución / emulsión.
- e) Introducir los extremos libres de los tubos de aspiración y de descarga de alta presión en el interior del contenedor.
- f) Encender la bomba con membrana.
- g) Bombear la emulsión hasta que salga del tubo de descarga de alta presión.
- h) Continuar el bombeo durante al menos otro minuto. Si es necesario, la emulsión se puede reforzar añadiendo, por ejemplo, Shell Donax a la solución.
- i) Detener la bomba, extraer el tubo de la conexión de aspiración y cerrarla con un tapón.
- j) Desconectar el tubo de la descarga de alta presión. Limpiar, engrasar y tapar las dos conexiones y los tubos.

12.2 Tubos

- a) Antes de engrasar y proteger los tubos como se indica en el párrafo anterior, es necesario secar las conexiones con aire comprimido.
- b) Cubrir con polietileno.
- c) No ejercer demasiada presión al envolverlos y comprobar que no haya pliegues.

13 PRECAUCIONES CONTRA EL HIELO



En las zonas y en los periodos del año con riesgo de heladas seguir las indicaciones contenidas en el capítulo 12 (ver punto 12.1).



En presencia de hielo no poner en marcha la bomba bajo ningún motivo hasta que el circuito no haya sido perfectamente descongelado. Dicha acción podría producir daños muy graves a la bomba.

14 CONDICIONES DE LA GARANTÍA

El periodo y las condiciones de garantía se especifican en el contrato de compra.

La garantía de todos modos será anulada si:

- a) La bomba ha sido utilizada para fines diferentes de aquellos concordados.
- b) La bomba ha sido equipada con un motor eléctrico o endotérmico con prestaciones superiores a aquellas indicadas en la tabla.
- c) Los dispositivos de seguridad previstos han sido desajustados o desconectados.
- d) La bomba ha sido usada con accesorios o con piezas de recambio no suministrados por Interpump Group.
- e) Los daños han sido causados por:
 - 1) uso inadecuado
 - 2) incumplimiento de las instrucciones de mantenimiento
 - 3) uso diferente del descrito en las instrucciones operativas
 - 4) Capacidad insuficiente.
 - 5) instalación defectuosa
 - 6) montaje o dimensionamiento de los tubos incorrectos
 - 7) modificaciones del proyecto no autorizadas
 - 8) cavitación.

15 ANOMALÍAS DE FUNCIONAMIENTO Y POSIBLES CAUSAS



Al poner en marcha la bomba no produce ningún ruido:

- La bomba no está cebada y gira en seco.
- Falta agua en aspiración.
- Las válvulas están bloqueadas.
- La línea de envío está cerrada y no permite al aire presente en el cabezal de la bomba salir.



La bomba pulsa de manera irregular:

- Aspiración de aire.
- Alimentación insuficiente.
- Curvas, codos, acoplamientos, a lo largo de la línea de aspiración impiden el paso de líquido.
- El filtro de aspiración está sucio o es muy pequeño.
- La bomba booster en donde se encuentra instalada, suministra una presión o capacidad insuficiente.
- La bomba no es cebada por batiente insuficiente o por estar cerrado el envío durante el cebado.
- La bomba no se ceba porque hay alguna válvula pegada.
- Válvulas desgastadas.
- Juntas de presión desgastadas.
- Funcionamiento imperfecto de la válvula de regulación de presión.
- Problemas de transmisión



La bomba no suministra la capacidad indicada en la matrícula /ruido excesivo:

- Alimentación insuficiente (ver varias causas como anteriormente).



- El número de vueltas es inferior a la indicada en la matrícula.
- Excesivo estrechamiento de la válvula de regulación de la presión.
- Válvulas desgastadas.
- Excesivo estrechamiento de las juntas de presión.
- Cavitación debida a:
 - 1) Mal dimensionamiento de los conductos de aspiración/diámetros subdimensionados.
 - 2) Capacidad insuficiente.
 - 3) Temperatura del agua elevada.



La presión suministrada por la bomba es insuficiente:

- El uso (boquilla) es o se ha vuelto superior a la capacidad de la bomba.
- El número de vueltas es insuficiente.
- Excesivo estrechamiento de las juntas de presión.
- Funcionamiento imperfecto de la válvula de regulación de presión.
- Válvulas desgastadas.



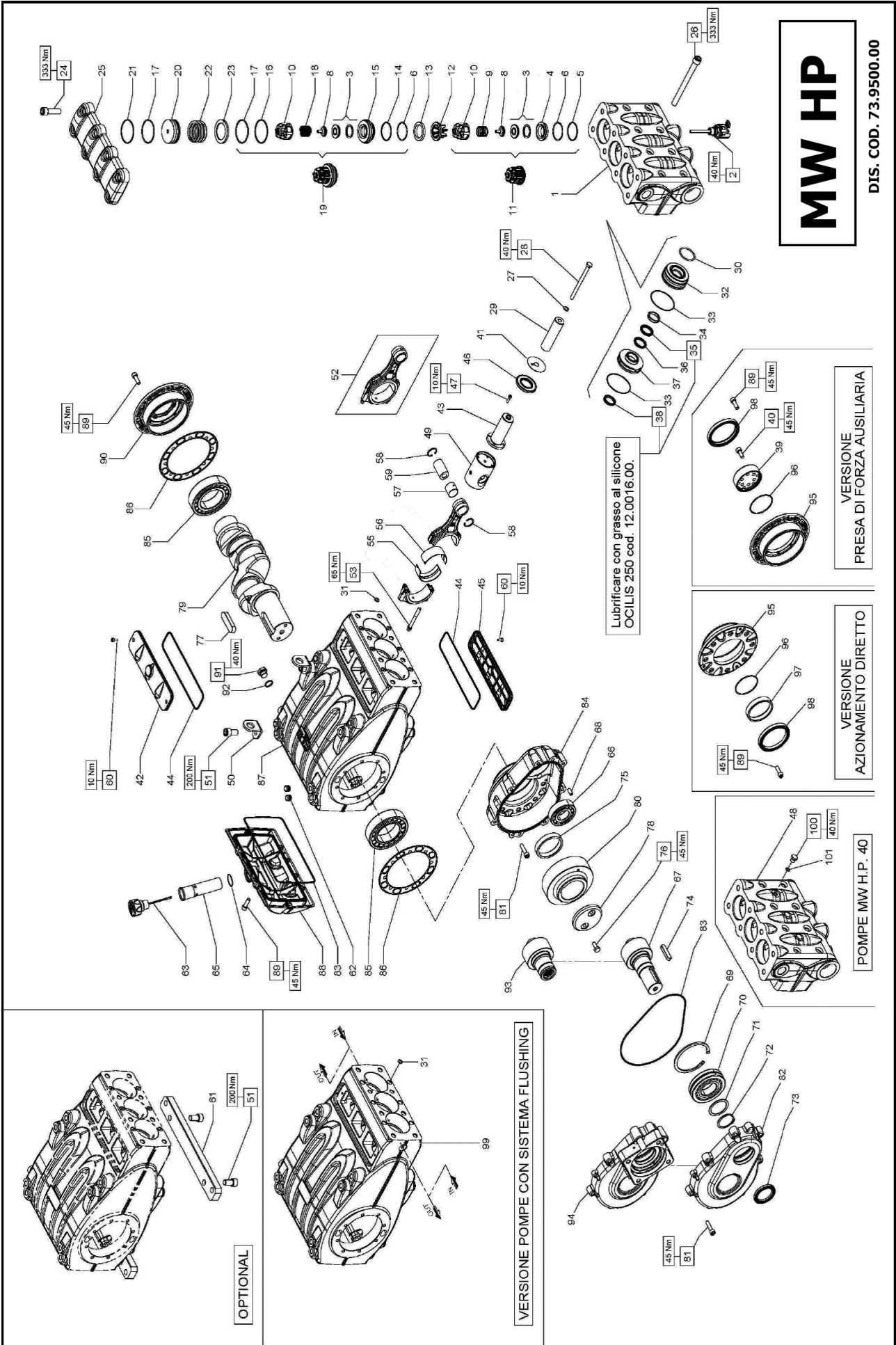
La bomba se recalienta:

- La bomba trabaja en exceso de presión o el número de vueltas es superior a aquel de matrícula.
- El aceite en el cárter bomba no se encuentra a nivel o bien no es del tipo recomendado en el capítulo 7 (ver punto 7.6).
- La junta o las poleas están mal alineadas.
- La inclinación de la bomba durante el trabajo es excesiva.



Vibraciones o golpes sobre los tubos:

- Aspiración de aire.
- Funcionamiento imperfecto de la válvula de regulación de presión.
- Malfuncionamiento de las válvulas.
- Movimiento en la transmisión no uniforme.



MW HP

DIS. COD. 73.9500.00

Lubrificare con grasso al silicone
OCILIS 250 cod. 12.0016.00.

VERSIONE
PRESA DI FORZA AUSILIARIA

VERSIONE
AZIONAMENTO DIRETTO

POMPE MW H.P. 40

OPTIONAL

VERSIONE POMPE CON SISTEMA FLUSHING

KIT RICAMBIO – SPARE KIT

A	Kit tenute pompanti – Plunger packing kit	MW32	MW36	MW40
B	Kit valvole – Valves kit	KIT 2136	KIT 2137	KIT 2138
C	Kit tenute complete – Complete seals kit	KIT 2144	KIT 2055	
D	Kit bronzine bielle – Conrod bushing kit		KIT 2145	KIT 2146
E	Kit piedi di fissaggio – Mounting feet kit		KIT 2150 - 2151 (+0,25) - 2153 (+0,50)	
			KIT 2152	

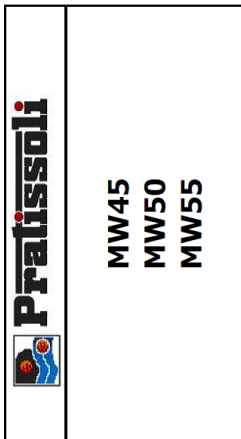


MW32
MW36
MW40

POS	CODE CODICE	DESCRIPTIONE DESCRIZIONE	NR. PCS.	KIT	POS	CODE CODICE	DESCRIPTIONE DESCRIZIONE	NR. PCS.	KIT	DESCRIPTIONE DESCRIZIONE	NR. PCS.	KIT
1	73.1200.15	TESTATA PER PISTONE D. 32-36	1		75	73.2105.89	ANELLO APPOGGIO CORONA	1				
2	73.1202.15	TESTATA PER PISTONE D. 32-36 - NPT	3		76	99.3667.00	VITE M10x25 UNI 5739	2				
3	10.7444.01	DISPOSITIVO APERTURA VALVOLE	6		77	91.5110.00	LINGUETTA 22x14x80 UNI 6604	1				
4	36.2088.01	VALVOLA SFERICA - COMPLETA	3		78	74.2132.55	FERMO CORONA	1				
5	36.2067.66	SEDE VALVOLA D'ASPIRAZIONE	3		79	73.0200.35	ALBERO A GOMITI C. 70	1				
6	90.5260.00	ANELLO ANTIEST. D. 51.5x56x1.5	3	C	80	10.0770.35	CORONA Z45 R.1.875 - ELICOIDALE	1				
7	90.3890.00	OR D. 50.47x2.62 NBR SH. 90 3200	3		10.0771.35	CORONA Z47 R.2.238 - ELICOIDALE	1					
8	36.2090.51	GUIDA VALVOLA INTERNA	6	C	10.0772.35	CORONA Z49 R.2.722 - ELICOIDALE	1					
9	94.7600.00	MOLLA Dm. 28.3x30.7	6		81	99.3710.00	VITE M10x40 UNI 5931	15				
10	36.2061.05	GUIDA VALVOLA	3		82	73.2101.13	COPERCHIO RIDUTTORE	1				
11	36.7151.01	GRUPPO VALVOLA D'ASPIRAZIONE	6		83	90.4150.00	OR D. 253.6x3.53 NBR SH. 70 41000	2				
12	74.2106.51	DISTANZIALE GUIDA VALVOLA HP	3	B	84	73.2100.13	SCATOLA RIDUTTORE	1				
13	73.2122.70	ANELLO DISTANZIALE SEDE VALVOLA	3	B	85	91.8810.00	CUSCINETTO A RULLI D. 80x140x33	2				
14	90.5265.00	ANELLO ANTIEST. D. 51.7x56.2x1.5	3	C	86	73.2103.84	GUARNIZIONE LATERALE	2				
15	36.2069.66	SEDE VALVOLA DI MANDATA	3		87	73.0100.13	CARTER POMPA	2				
16	90.5276.00	ANELLO ANTIEST. D. 67.5x72x1.5	3	C	88	73.1600.22	COPERCHIO POSTERIORE CARTER	1				
17	90.3911.00	OR D. 66.35x2.62 NBR SH. 70 3262	3		89	99.3686.00	VITE M10x30 UNI 5931	1				
18	94.7605.00	MOLLA Dm. 28.5x32	6		90	73.1502.22	COPERCHIO CUSCINETTO	14				
19	36.7153.01	GRUPPO VALVOLA DI MANDATA	3		91	98.2187.00	TAPPO G 1/2"x10 TEZ7 - ZINC.	1				
20	74.2110.70	TAPPO VALVOLA DI MANDATA HP	3	B	92	96.7514.00	ROSETTA D. 21.5x27x1.5	2				
21	90.5280.00	ANELLO ANTIEST. D. 67.7x72.2x1.5	3	B-C	93	90.2046.00	TAPPO G 1/4"x13	2				
22	94.7750.00	MOLLA Dm. 58x45.4	3		101	90.3584.00	OR D. 10.82x1.78 NBR SH. 70 2043	3				
23	74.2108.66	ANELLO SEDE VALVOLA DI MANDATA	3		CON SISTEMA FLUSHING - WITH FLUSHING SYSTEM							
24	99.5147.00	VITE M16x55 UNI 5931 - GEOMET	8		99	73.0101.13	CARTER POMPA - FLUSHING	1				
25	73.2107.15	COPERCHIO VALVOLE	1		CON MOTORE IDRAULICO - WITH HYDRAULIC MOTOR							
26	99.5222.00	VITE M16x180 UNI 5931 - GEOMET	8		93	10.0794.55	PIGNONE Z18 R.2.722 - ELICOIDALE	1				
27	96.7105.00	ROSETTA D. 10x18x0.9 - INOX+PTFE	3		10.0773.55	PIGNONE Z21 R.2.238 - ELICOIDALE	1					
28	99.3830.00	VITE M10x140 UNI 5737	3		10.0774.55	PIGNONE Z21 R.2.238 - ELICOIDALE	1					
29	73.0400.09	PISTONE D. 32	3		94	73.2155.13	COPERCHIO RIDUTTORE HYDRAULIC PACK	1				
30	73.0401.09	PISTONE D. 36	3		AZIONAMENTO DIRETTO - DIRECT DRIVE							
31	73.0402.09	PISTONE D. 40	3		89	99.3686.00	VITE M10x30 UNI 5931	8				
32	90.4085.00	OR D. 49.21x3.53 NBR SH. 70 153	3	A-C	95	73.1503.22	COPERCHIO CUSCINETTO APERTO	1				
33	90.3825.00	OR D. 10.78x2.62 NBR SH. 70 3043	6	A-C	96	90.3914.50	OR D. 75.87x2.62 NBR SH. 70 3300	1				
34	73.2116.56	CAMICIA PISTONE D. 32	3		97	73.2156.54	ANELLO PER AZIONAMENTO DIRETTO	1				
35	73.2117.56	CAMICIA PISTONE D. 36	3		98	90.1950.00	ANELLO RAD. D. 90x110x12 - VITON	1				
36	73.2118.56	CAMICIA PISTONE D. 40	3		PDF AUSILIARIA - AUXILIARY PTO							
37	90.3710.00	OR D. 81x2 NBR SH. 70	6	A-C	39	73.2157.54	DISPOSITIVO PRESA DI FORZA AUSILIARIA	1				
38	73.1000.92	ANELLO DI TESTA PISTONE D. 32	3		40	99.3671.00	VITE M10x25 UNI 5931	6				
39	78.1001.92	ANELLO DI TESTA PISTONE D. 36	3		89	99.3686.00	VITE M10x30 UNI 5931	8				
40	74.1000.92	ANELLO DI TESTA PISTONE D. 40	3		95	73.1503.22	COPERCHIO CUSCINETTO APERTO	1				
41	90.2788.00	ANELLO TEN. ALT. D. 32x44x6/3.5 HP	3	A-C	96	90.3914.50	OR D. 75.87x2.62 NBR SH. 70 3300	1				
42	90.2820.00	ANELLO TEN. ALT. D. 36x48x6/3.5 HP	3	A-C	97	73.1503.22	COPERCHIO CUSCINETTO APERTO	1				
43	90.2832.00	ANELLO TEN. ALT. D. 40x55x7.5/4.5 HP	3	A-C	98	90.1950.00	ANELLO RAD. D. 90x110x12 - VITON	1				
44	90.2784.00	ANELLO RESTOP D. 32x44x5.5/3	3	A-C	PDF AUSILIARIA - AUXILIARY PTO							
45	90.2818.00	ANELLO RESTOP D. 36x48x6/3	3	A-C	39	73.2157.54	DISPOSITIVO PRESA DI FORZA AUSILIARIA	1				
46	90.2838.00	ANELLO RESTOP D. 40x55x8/4.5	3	A-C	40	99.3671.00	VITE M10x25 UNI 5931	6				
47					89	99.3686.00	VITE M10x30 UNI 5931	8				
48					95	73.1503.22	COPERCHIO CUSCINETTO APERTO	1				
49					96	90.3914.50	OR D. 75.87x2.62 NBR SH. 70 3300	1				
50					98	90.1950.00	ANELLO RAD. D. 90x110x12 - VITON	1				
51					39	73.2157.54	DISPOSITIVO PRESA DI FORZA AUSILIARIA	1				
52					40	99.3671.00	VITE M10x25 UNI 5931	6				
53					89	99.3686.00	VITE M10x30 UNI 5931	8				
54					95	73.1503.22	COPERCHIO CUSCINETTO APERTO	1				
55					96	90.3914.50	OR D. 75.87x2.62 NBR SH. 70 3300	1				
56					97	73.2156.54	ANELLO PER AZIONAMENTO DIRETTO	1				
57					98	90.1950.00	ANELLO RAD. D. 90x110x12 - VITON	1				
58					PDF AUSILIARIA - AUXILIARY PTO							
59					39	73.2157.54	DISPOSITIVO PRESA DI FORZA AUSILIARIA	1				
60					40	99.3671.00	VITE M10x25 UNI 5931	6				
61					89	99.3686.00	VITE M10x30 UNI 5931	8				
62					95	73.1503.22	COPERCHIO CUSCINETTO APERTO	1				
63					96	90.3914.50	OR D. 75.87x2.62 NBR SH. 70 3300	1				
64					97	73.2156.54	ANELLO PER AZIONAMENTO DIRETTO	1				
65					98	90.1950.00	ANELLO RAD. D. 90x110x12 - VITON	1				
66					PDF AUSILIARIA - AUXILIARY PTO							
67					39	73.2157.54	DISPOSITIVO PRESA DI FORZA AUSILIARIA	1				
68					40	99.3671.00	VITE M10x25 UNI 5931	6				
69					89	99.3686.00	VITE M10x30 UNI 5931	8				
70					95	73.1503.22	COPERCHIO CUSCINETTO APERTO	1				
71					96	90.3914.50	OR D. 75.87x2.62 NBR SH. 70 3300	1				
72					98	90.1950.00	ANELLO RAD. D. 90x110x12 - VITON	1				
73					PDF AUSILIARIA - AUXILIARY PTO							
74					39	73.2157.54	DISPOSITIVO PRESA DI FORZA AUSILIARIA	1				
75					40	99.3671.00	VITE M10x25 UNI 5931	6				
76					89	99.3686.00	VITE M10x30 UNI 5931	8				
77					95	73.1503.22	COPERCHIO CUSCINETTO APERTO	1				
78					96	90.3914.50	OR D. 75.87x2.62 NBR SH. 70 3300	1				
79					98	90.1950.00	ANELLO RAD. D. 90x110x12 - VITON	1				
80					PDF AUSILIARIA - AUXILIARY PTO							
81					39	73.2157.54	DISPOSITIVO PRESA DI FORZA AUSILIARIA	1				
82					40	99.3671.00	VITE M10x25 UNI 5931	6				
83					89	99.3686.00	VITE M10x30 UNI 5931	8				
84					95	73.1503.22	COPERCHIO CUSCINETTO APERTO	1				
85					96	90.3914.50	OR D. 75.87x2.62 NBR SH. 70 3300	1				
86					98	90.1950.00	ANELLO RAD. D. 90x110x12 - VITON	1				
87					PDF AUSILIARIA - AUXILIARY PTO							
88					39	73.2157.54	DISPOSITIVO PRESA DI FORZA AUSILIARIA	1				
89					40	99.3671.00	VITE M10x25 UNI 5931	6				
90					89	99.3686.00	VITE M10x30 UNI 5931	8				
91					95	73.1503.22	COPERCHIO CUSCINETTO APERTO	1				
92					96	90.3914.50	OR D. 75.87x2.62 NBR SH. 70 3300	1				
93					98	90.1950.00	ANELLO RAD. D. 90x110x12 - VITON	1				
94					PDF AUSILIARIA - AUXILIARY PTO							
95					39	73.2157.54	DISPOSITIVO PRESA DI FORZA AUSILIARIA	1				
96					40	99.3671.00	VITE M10x25 UNI 5931	6				
97					89	99.3686.00	VITE M10x30 UNI 5931	8				
98					95	73.1503.22	COPERCHIO CUSCINETTO APERTO	1				
99					96	90.3914.50	OR D. 75.87x2.62 NBR SH. 70 3300	1				
100					98	90.1950.00	ANELLO RAD. D. 90x110x12 - VITON	1				
101					PDF AUSILIARIA - AUXILIARY PTO							
102					39	73.2157.54	DISPOSITIVO PRESA DI FORZA AUSILIARIA	1				

KIT RICAMBIO – SPARE KIT

A	Kit tenute pompanti – Plunger packing kit	MW45 KIT 2139	MW50 KIT 2140	MW55 KIT 2141
B	Kit valvole aspirazione – Suction valves kit	KIT 2147	KIT 2142	KIT 2149
C	Kit valvole mandata – Outlet valves kit	KIT 2148	KIT 2062	
D	Kit tenute complete – Complete seals kit	KIT 2150 - 2151 (+0,25) - 2153 (+0,50)		
E	Kit bronzine bielle – Conrod bushing kit	KIT 2152		
F	Kit piedi di fissaggio – Mounting feet kit	KIT 2189		
G	Kit unione alzavalvole - Valve lifters junction kit			



POS	CODE CODICE	DESCRIPTION DESCRIZIONE	KIT	NR. PCS.	POS	CODE CODICE	DESCRIPTION DESCRIZIONE	KIT	NR. PCS.
1	73.1201.15	TESTATA PER PISTONE D. 45-50-55		1	39	73.2113.68	SUPPORTO GUARNIZIONE D. 45		3
2	73.1203.15	TESTATA PER PISTONE D. 45-50-55 – NPT		3	40	73.2114.68	SUPPORTO GUARNIZIONE D. 50		6
3	10.7445.01	DISPOSITIVO APERTURA VALVOLE		3	41	73.2115.68	SUPPORTO GUARNIZIONE D. 55	A-D	3
4	96.7514.00	ROSETTA D. 21.5x27x1.5		3	42	90.2846.00	ANELLO TEN. ALT. D. 45x53x5.5 LP	A-D	3
5	98.2185.00	TAPPO ACCIAIO 1/2"		3	43	90.2860.00	ANELLO TEN. ALT. D. 50x58x5.5 LP	A-D	3
6	36.2066.66	SEDE VALVOLA D'ASPIRAZIONE	D	3	44	90.2870.00	ANELLO TEN. ALT. D. 55x63x5.5 LP	A-D	3
7	90.5270.00	ANELLO ANTIEST D. 61.2x67x2	D	3	45	96.7355.00	ROSETTA D. 16x65x1		8
8	90.4105.00	OR D. 59.62x3.53 NBR SH. 70 4237	D	3	46	99.5212.00	VITE M16x150 UNI 5931 - GEOMET		15
9	36.2087.01	VALVOLA SFERICA - COMPLETA		3	47	73.1500.22	COPERCHIO ISPEZIONE CHIUSO		1
10	36.2089.51	GUIDA VALVOLA INTERNA		3	48	73.0503.36	STELLO GUIDA PISTONE - FLANG.	D	2
11	94.7698.00	MOLLA Dm. 41.5x37.9		3	49	90.4148.00	OR D. 202.8x3.53 NBR SH. 70 4800		1
12	36.2060.05	GUIDA VALVOLA D'ASPIRAZIONE	B	3	50	73.1501.22	COPERCHIO ISPEZIONE APERTO	D	2
13	36.7150.01	GRUPPO VALVOLA D'ASPIRAZIONE		3	51	90.1685.00	ANELLO RAD. D. 40x72x7/8,5	D	2
14	73.2108.15	COPERCHIO VALVOLA D'ASPIRAZIONE		1	52	99.1884.00	VITE M6x20 UNI 5931	G	3
15	73.0403.09	PISTONE D. 45x117		3	53	94.5400.00	LEVA M8x107		1
16	73.0404.09	PISTONE D. 50x117		3	54	73.0504.43	GUIDA PISTONE - FLANG.		3
17	73.0405.09	PISTONE D. 55x117		3	55	73.0505.43	GUIDA PISTONE +0,1 - FLANG.		3
18	96.7105.00	OR D. 85.32x3.53 NBR SH. 90 4337	D	3	56	73.2106.74	STAFFA DI SOLLEVAMENTO	F	2
19	99.3830.00	VITE M10x140 UNI 5737		3	57	90.9284.00	SEMIBOCCOLA TESTA BIELLA +0,25 - INF.	E	3
20	99.5142.00	VITE M16x45 UNI 5931 - GEOMET		16	58	90.9285.00	SEMIBOCCOLA TESTA BIELLA +0,50 - INF.	E	3
21	90.3584.00	OR D. 10.82x1.78 NBR SH. 90 2043	D	3	59	90.9281.00	SEMIBOCCOLA TESTA BIELLA - SUP.	E	3
22	98.2046.00	TAPPO G 1/4"x13 - INOX		3	60	90.9282.00	SEMIBOCCOLA TESTA BIELLA +0,50 - SUP.	E	3
23	90.5260.00	ANELLO ANTIEST. D. 51.5x56x1.5	D	3	61	90.9158.00	BOCCOLA PIEDE BIELLA		3
24	90.3890.00	OR D. 50.47x2.62 NBR SH. 90 3200	D	3	62	90.0690.00	ANELLO SEEGER D. 32		6
25	36.2067.66	SEDE VALVOLA DI MANDATA		3	63	97.7440.00	SPINOTTO D. 32x55		3
26	36.2088.01	VALVOLA SFERICA - COMPLETA		3	64	99.1837.00	VITE M6x14 UNI 5931		4
27	36.2090.51	GUIDA VALVOLA INTERNA		3	65	73.2000.64	PIEDINO POMPA	F	2
28	94.7605.00	MOLLA Dm. 28.5x32		3	66	98.2060.00	TAPPO PER FORO D. 15 - TTIN18		6
29	36.2061.05	GUIDA VALVOLA DI MANDATA	C	3	67	98.2335.00	TAPPO CON ASTA G 1"		1
30	36.2077.01	GRUPPO VALVOLA DI MANDATA		1	68	90.3616.00	OR D. 34.35x1.78 NBR SH. 70 2137	D	1
31	73.2109.15	COPERCHIO VALVOLA DI MANDATA	D	3	69	73.2102.95	TUBO PER TAPPO CARICO OLIO G 1"		1
32	90.4120.00	OR D. 68.26x3.53 NBR SH. 90 171	A-D	3	70	91.8540.00	CUSCINETTO A RULLI D. 40x90x23		1
33	90.4115.00	OR D. 63.5x3.53 NBR SH. 70 167		3	71	10.0767.35	PIGNONE Z24 R.1.875 - ELICOIDALE		1
34	73.2119.56	CAMICIA D. 45		3	72	10.0768.35	PIGNONE Z21 R.2.268 - ELICOIDALE		1
35	73.2120.56	CAMICIA D. 50		3	73	10.0769.35	PIGNONE Z18 R.2.722 - ELICOIDALE		1
36	73.2121.56	CAMICIA D. 55		3	74	97.6230.00	SPINA CILINDRICA D. 10x24 UNI 6364		2
37	90.3625.00	OR D. 10.78x2.62 NBR SH. 70 3043	A-D	6	75	91.8599.00	CUSCINETTO A RULLI D. 120		1
38	74.1001.92	ANELLO DI TESTA PISTONE D. 45		3	76	73.2104.55	ANELLO APPOGGIO CUSCINETTO		1
39	74.1002.92	ANELLO DI TESTA PISTONE D. 50		3	77	90.0810.00	ANELLO SEEGER D. 75		1
40	74.1003.92	ANELLO DI TESTA PISTONE D. 55		3	78	90.1724.00	ANELLO RAD. D. 55x75x8	D	1
41	90.2850.00	ANELLO TEN. ALT. D. 45x60x4.5/7.5 HP	A-D	3					
42	90.2863.00	ANELLO TEN. ALT. D. 50x65x7.5/4.5 HP	A-D	3					
43	90.2873.00	ANELLO TEN. ALT. D. 55x70x7.5/4.5 HP	A-D	3					
44	90.2848.00	ANELLO RESTOP D. 45x60x3/6.5	A-D	3					
45	90.2865.00	ANELLO RESTOP D. 50x65x8/4.5	A-D	3					
46	90.2875.00	ANELLO RESTOP D. 55x70x8/4.5	A-D	3					
47	91.5005.00	LINGUETTA 14x9x60 UNI 6604		1	76	91.5005.00	LINGUETTA 14x9x60 UNI 6604		1
48	73.2105.89	ANELLO APPOGGIO CORONA		1	77	73.2105.89	ANELLO APPOGGIO CORONA		1
49	99.3667.00	VITE M10x25 UNI 5739		2	78	99.3667.00	VITE M10x25 UNI 5739		2
50	91.5110.00	LINGUETTA 22x14x80 UNI 6604		1	79	91.5110.00	LINGUETTA 22x14x80 UNI 6604		1
51	74.2132.55	FERMO CORONA		1	80	74.2132.55	FERMO CORONA		1
52	73.0200.35	ALBERO A GOMITI C.70		1	81	73.0200.35	ALBERO A GOMITI C.70		1
53	10.0771.35	CORONA Z45 R1.875 - ELICOIDALE		1	82	10.0771.35	CORONA Z45 R1.875 - ELICOIDALE		1
54	10.0772.35	CORONA Z47 R2.238 - ELICOIDALE		1	83	10.0772.35	CORONA Z47 R2.238 - ELICOIDALE		1
55	10.0773.35	CORONA Z49 R2.722 - ELICOIDALE		1	84	73.2101.13	COPERCHIO RIDUTTORE		1
56	99.3710.00	VITE M10x40 UNI 5931		15	85	90.4150.00	OR D. 253.6x3.53 NBR SH. 70 41000	D	2
57	73.2101.13	COPERCHIO RIDUTTORE		1	86	73.2100.13	SCATOLA RIDUTTORE		1
58	90.4150.00	OR D. 253.6x3.53 NBR SH. 70 41000	D	2	87	91.8810.00	CUSCINETTO A RULLI D. 80x140x33		2
59	98.2187.00	TAPPO G 1/2"x10 TE27 - ZINC.		2	88	73.2103.84	GUARNIZIONE LATERALE	D	2
60	73.2158.64	STAFFA UNIONE ALZAVOLVA	G	2	89	73.0100.13	CARTER POMPA		1
61	99.3018.00	VITE M6x10 UNI 5923	G	2	90	73.1600.22	COPERCHIO POSTERIORE CARTER		1
62	92.2218.00	DADO M8x1.25x5x13 UNI 5589	G	2	91	99.3686.00	VITE M10x30 UNI 5931		14
63	CON SISTEMA FLUSHING - WITH FLUSHING SYSTEM								
64	-	CARTER POMPA - FLUSHING		1	92	73.1502.22	COPERCHIO CUSCINETTO		1
65	CON MOTORE IDRAULICO - WITH HYDRAULIC MOTOR								
66	10.0794.55	PIGNONE Z18 R.2.722 - ELICOIDALE		1	93	98.2187.00	TAPPO G 1/2"x10 TE27 - ZINC.		2
67	10.0773.55	PIGNONE Z24 R.1.875 - ELICOIDALE		1	102	73.2158.64	STAFFA UNIONE ALZAVOLVA	G	2
68	10.0774.55	PIGNONE Z21 R.2.238 - ELICOIDALE		1	103	99.3018.00	VITE M6x10 UNI 5923	G	2
69	73.2155.13	COPERCHIO RIDUTTORE HYDRAULIC PACK		1	104	92.2218.00	DADO M8x1.25x5x13 UNI 5589	G	2
70	AZIONAMENTO DIRETTO - DIRECT DRIVE								
71	99.3686.00	VITE M10x30 UNI 5931		8					
72	73.1503.22	COPERCHIO CUSCINETTO APERTO		1					
73	90.3914.50	OR D. 75.87x2.62 NBR SH. 70 3300		1					
74	90.3914.50	OR D. 75.87x2.62 NBR SH. 70 3300		1					
75	73.2156.54	ANELLO PER AZIONAMENTO DIRETTO		1					
76	90.1950.00	ANELLO RAD. D. 90x110x12 - VITON		1					
77	PDF AUSILIARIA - AUXILIARY PTO								
78	99.3686.00	VITE M10x30 UNI 5931		8					
79	73.1503.22	COPERCHIO CUSCINETTO APERTO		1					
80	90.3914.50	OR D. 75.87x2.62 NBR SH. 70 3300		1					
81	90.1950.00	ANELLO RAD. D. 90x110x12 - VITON		1					
82	73.2157.54	DISPOSITIVO PRESA DI FORZA AUSILIARIA		1					
83	99.3671.00	VITE M10x25 UNI 5931		6					

17 VERSIONES ESPECIALES

La bomba MW dispone de las siguientes versiones especiales:

- MWN
- MWR
- MWNR
- MWF

A continuación se describe cómo seleccionar y utilizar dichas versiones.

A continuación se describe cómo seleccionar y utilizar dichas versiones.

En los casos no especificados, respetar las instrucciones relativas a la versión de bomba MW estándar.

17.1 Bomba versión MWN

17.1.1 Indicaciones para el uso



La bomba MWN es adecuada para bombear agua salina y líquidos particularmente agresivos.

Se ha diseñado para trabajar en ambientes con una atmósfera no potencialmente explosiva y con agua filtrada (ver punto 9.7).

Otros líquidos podrán ser utilizados solamente previo bienestar formal de la **Oficina Técnica** o el **Servicio de Asistencia al Cliente**.

17.1.2 Temperatura del agua



La temperatura máxima del agua admitida es de 40°C. A pesar de ello es posible utilizar la bomba con agua a una temperatura de hasta 60°C, pero solamente durante breves periodos. En tal caso se recomienda consultar con la **Oficina Técnica** o el **Servicio de Asistencia al Cliente**.

17.1.3 Capacidad y presión máxima

Las prestaciones indicadas en el catálogo hacen referencia a las prestaciones máximas suministrables por la bomba. Independientemente de la potencia utilizada, la presión y el número de vueltas máximas indicadas en la matrícula no pueden ser superadas si no son expresamente autorizados formalmente por la **Oficina Técnica** o el **Servicio de Asistencia al Cliente**.

17.1.4 Régimen mínimo de rotación

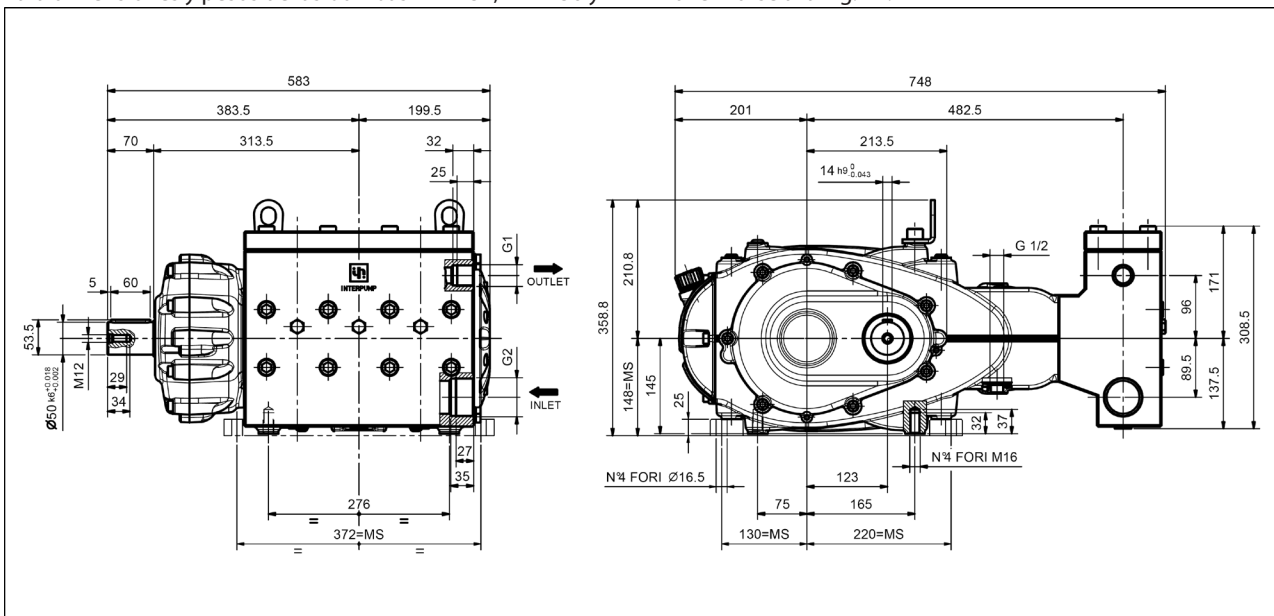
Cualquier régimen de rotación diferente de aquel indicado en la tabla de prestaciones (ver apart. 17.1.5) debe estar expresamente autorizado formalmente por la **Oficina Técnica** o el **Servicio de Asistencia al Cliente**.

17.1.5 Características técnicas

Modelo	Vueltas/1'	Capacidad		Presión		Potencia	
		l/min	Gpm	bar	psi	kW	Hp
MWN 32	800	135	35.7	300	4350	73.5	100
	1500	135	35.7	300	4350	73.5	100
	1800	136	35.9	300	4350	73.5	100
	2200	136.5	36.1	300	4350	73.5	100
MWN 36	800	171	45.2	240	3480	73.5	100
	1500	171	45.2	240	3480	73.5	100
	1800	172	45.4	240	3480	73.5	100
	2200	173	45.7	240	3480	73.5	100
MWN 40	800	211	55.7	210	3045	84.6	115
	1500	211	55.7	210	3045	84.6	115
	1800	212	56.0	210	3045	85.3	116
	2200	213	56.3	210	3045	85.3	116
MWN 45	800	267	70.6	155	2247.5	73.5	100
	1500	267	70.6	155	2247.5	73.5	100
	1800	269	71	155	2247.5	73.5	100
	2200	270	71.3	155	2247.5	73.5	100
MWN 50	800	330	87.2	125	1812.5	73.5	100
	1500	330	87.2	125	1812.5	73.5	100
	1800	332	87.6	125	1812.5	73.5	100
	2200	333	88	125	1812.5	73.5	100
MWN 55	800	399	105.4	100	1450	73.5	100
	1500	399	105.4	100	1450	73.5	100
	1800	401	106	100	1450	73.5	100
	2200	403	106.5	100	1450	73.5	100

17.1.6 Dimensiones y pesos

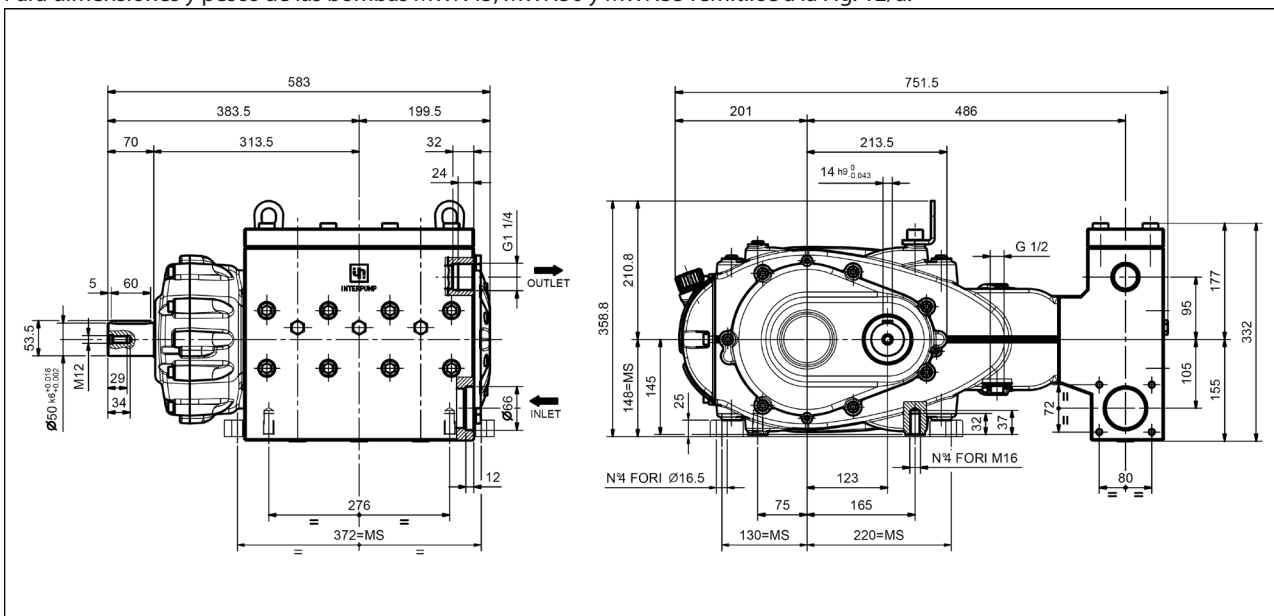
Para dimensiones y pesos de las bombas MWN32, MWN36 y MWN40 remitirse a la Fig. 12.



Peso en seco 260 kg.

Fig. 12

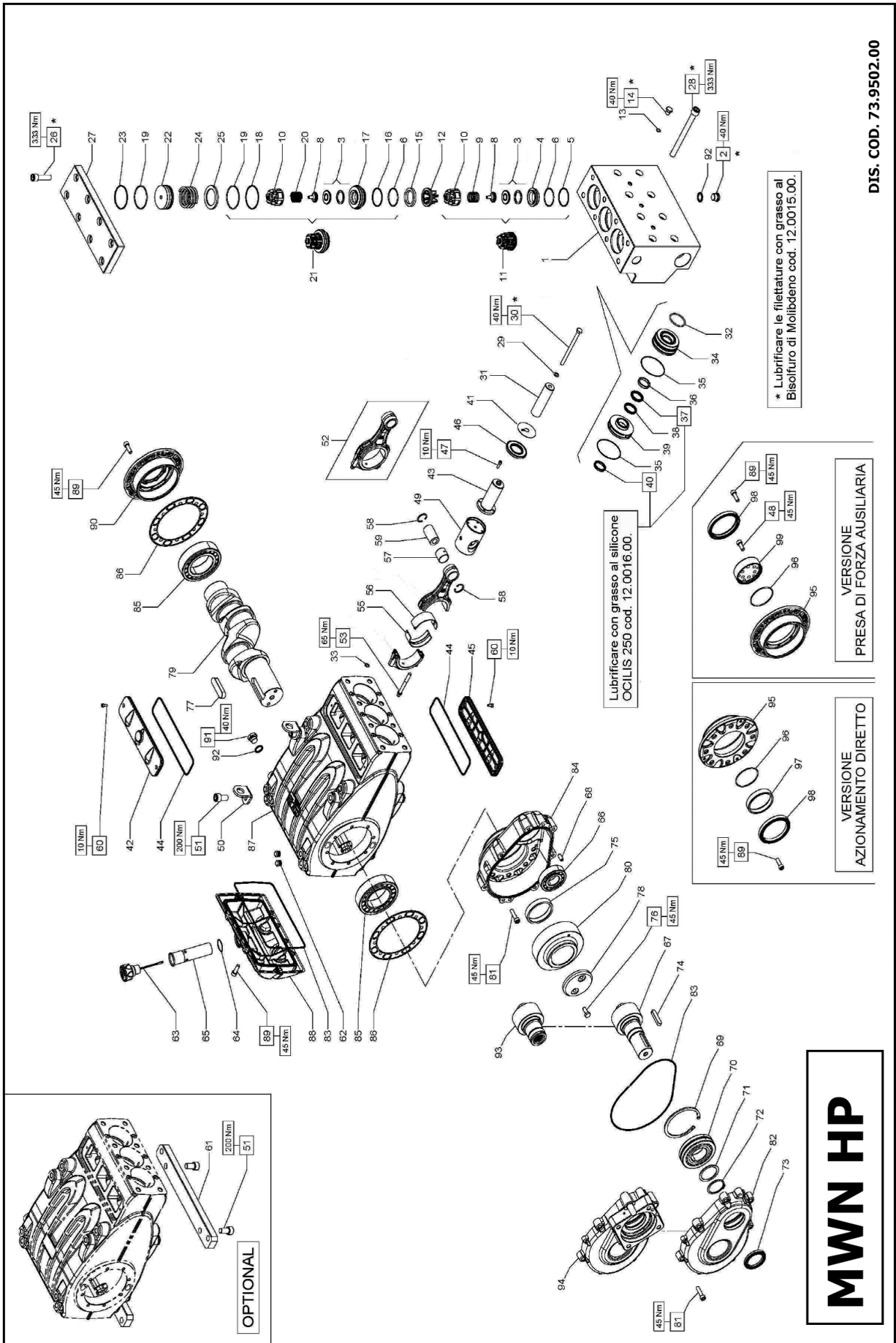
Para dimensiones y pesos de las bombas MWN45, MWN50 y MWN55 remitirse a la Fig. 12/a.



Peso en seco 260 kg.

Fig. 12/a

17.1.7 Dibujo desglosado



KIT RICAMBIO – SPARE KIT

A	Kit tenute pompanti – Plunger packing kit	MWN32	MWN36	MWN40
B	Kit valvole – Valves kit	KIT 2136	KIT 2137	KIT 2138
C	Kit tenute complete – Complete seals kit	KIT 2144	KIT 2145	KIT 2146
D	Kit bronzine bielle – Conrod bushing kit	KIT 2150 - 2151 (+0,25) - 2153 (+0,50)		
E	Kit piedi di fissaggio – Mounting feet kit	KIT 2152		




MWN32
MWN36
MWN40

POS	CODE CODICE	DESCRIPTION DESCRIZIONE	KIT	NR. PCS.	POS	CODE CODICE	DESCRIPTION DESCRIZIONE	KIT	NR. PCS.	NR. PCS.	DESCRIPTION DESCRIZIONE	KIT	NR. PCS.
1	73.1204.56	TESTATA PER PISTONE D. 32-36-40		1	71	73.2104.55	ANELLO APPOGGIO CUSCINETTO		1				1
2	98.2186.00	TAPPO G 1/2"x14		3	72	90.0810.00	ANELLO SEGER D. 55 UNI 7435		1				1
3	36.2088.01	VALVOLA SFERICA - COMPLETA		6	73	90.1724.00	ANELLO RAD. D. 55x75x8	C	1				1
4	36.2067.66	SEDE VALVOLA D'ASPIRAZIONE	C	3	74	91.5005.00	LINGUETTA 14x9x60 UNI 6604		1				1
5	90.5260.00	ANELLO ANTIEST. D. 51.5x56x1.5	C	3	75	73.2105.89	ANELLO APPOGGIO CORONA		1				1
6	90.3890.00	OR D. 50.47x2.62 NBR SH. 90 3200	C	6	76	99.3667.00	VITE M10x25 UNI 5739		2				2
8	36.2090.51	GUIDA VALVOLA INTERNA		6	77	91.5110.00	LINGUETTA 22x14x80 UNI 6604		1				1
9	94.7600.00	MOLLA Dm. 28.3x30.7		6	78	74.2132.55	FERMO CORONA		1				1
10	36.2061.05	GUIDA VALVOLA		6	79	73.0200.35	ALBERO A GOMITI C. 70		1				1
11	36.7151.01	GRUPPO VALVOLA D'ASPIRAZIONE	B	3		10.0770.35	CORONA Z45 R.1.875 - ELICOIDALE						
12	74.2106.51	DISTANZIALE GUIDA VALVOLA HP	B	3	80	10.0771.35	CORONA Z47 R.2.238 - ELICOIDALE						
13	90.3584.00	OR D. 10.82x1.78 NBR SH. 90 2043	C	3		10.0772.35	CORONA Z49 R.2.722 - ELICOIDALE						
14	98.2046.00	TAPPO G 1/4"x13		3	81	99.3711.00	VITE M10x40 UNI 5931	C	15				
15	73.2137.56	ANELLO DISTANZIALE SEDE VALVOLA	C	3	82	73.2101.13	COPECRCHIO RIDUTTORE		1				
16	90.5265.00	ANELLO ANTIEST. D. 51.7x56,2x1.5	C	3	83	90.4150.00	OR D. 253.6x3.53 NBR SH. 70 41000	C	2				
17	36.2069.66	SEDE VALVOLA DI MANDATA		3	84	73.2100.13	SCATOLA RIDUTTORE		2				
18	90.5276.00	ANELLO ANTIEST. D. 67.7x72x1.5	C	3	85	91.8810.00	CUSCINETTO A RULLI D. 80x140x33		2				
19	90.3911.00	OR D. 66.35x2.62 NBR SH. 70 3262	C	3	86	73.2103.84	GUARNIZIONE LATERALE	C	2				
20	90.7605.00	MOLLA Dm. 28.5x32		6	87	73.0100.13	CARTER POMPA		1				
21	36.7153.01	GRUPPO VALVOLA DI MANDATA	B	3	88	73.1600.22	COPECRCHIO POSTERIORE CARTER		1				
22	78.2158.56	TAPPO VALVOLA DI MANDATA HP		2-4	89	99.3685.00	VITE M10x30 UNI 5931		1				
23	90.5280.00	ANELLO ANTIEST. D. 67.7x72,2x1.5	B-C	3	90	73.1502.22	COPECRCHIO CUSCINETTO		14				
24	94.7749.00	MOLLA Dm. 58x45,4		3	91	98.2181.00	TAPPO G 1/2"x13		2				
25	78.2159.91	ANELLO SEDE VALVOLA DI MANDATA		3	92	93.1971.00	RONDELLA DI TENUTA G 1/2"		2				
26	99.5147.00	VITE M16x55 UNI 5931		3	CON SISTEMA FLUSHING - WITH FLUSHING SYSTEM								5
27	73.2123.56	COPECRCHIO VALVOLE		8	-	-	CARTER POMPA - FLUSHING		1				
28	99.5222.00	VITE M16x180 UNI 5931		1	CON MOTORE IDRAULICO - WITH HYDRAULIC MOTOR								1
29	96.7105.00	ROSETTA D. 10x18x0,9		8	93	10.0794.55	PIGNONE Z18 R.2.722 - ELICOIDALE		1				
30	99.3830.00	VITE M10x140 UNI 5737		3	94	10.0773.55	PIGNONE Z24 R.1.875 - ELICOIDALE		1				
31	73.0400.09	PISTONE D. 32		3		10.0774.55	PIGNONE Z21 R.2.238 - ELICOIDALE						
	73.0401.09	PISTONE D. 36		3		73.2155.13	COPECRCHIO RIDUTTORE HYDRAULIC PACK		1				
	73.0402.09	PISTONE D. 40		3	AZIONAMENTO DIRETTO - DIRECT DRIVE								1
32	90.4085.00	OR D. 19.21x3,53 NBR SH. 70 153	A-C	3	89	99.3685.00	VITE M10x30 UNI 5931		8				
33	90.3825.00	OR D. 10.78x2,62 NBR SH. 70 3043	A-C	6	95	73.1503.22	COPECRCHIO CUSCINETTO APERTO		1				
34	73.2130.56	CAMICIA PISTONE D. 32		3	96	90.3914.50	OR D. 75.87x2,62 NBR SH. 70 3300		1				
	73.2131.56	CAMICIA PISTONE D. 36		3	97	73.2156.54	ANELLO PER AZIONAMENTO DIRETTO		1				
	73.2132.56	CAMICIA PISTONE D. 40		3	98	90.1950.00	ANELLO RAD. D. 90x110x12 - VITON		1				
35	90.3710.00	OR D. 81x2 NBR SH. 70	A-C	6	PDF AUSILIARIA - AUXILIARY PTO								1
	73.1001.91	ANELLO DI TESTA PISTONE D. 32		3	48	99.3671.00	VITE M10x25 UNI 5931		6				
	78.1002.91	ANELLO DI TESTA PISTONE D. 36		3	89	99.3685.00	VITE M10x30 UNI 5931		8				
	78.1000.91	ANELLO DI TESTA PISTONE D. 40		3	95	73.1503.22	COPECRCHIO CUSCINETTO APERTO		1				
	90.2788.00	ANELLO TEN. ALT. D. 32x44x6/3,5 HP	A-C	3	96	90.3914.50	OR D. 75.87x2,62 NBR SH. 70 3300		1				
	90.2820.00	ANELLO TEN. ALT. D. 36x48x6/3,5 HP	A-C	3	98	90.1950.00	ANELLO RAD. D. 90x110x12 - VITON		1				
	90.2832.00	ANELLO TEN. ALT. D. 40x55x7,5/4,5 HP	A-C	3	99	73.2157.54	DISPOSITIVO PRESA DI FORZA AUSILIARIA		1				

KIT RICAMBIO – SPARE KIT

A	Kit tenute pompanti – Plunger packing kit	MWN45 KIT 2139	MWN50 KIT 2140	MWN55 KIT 2141
B	Kit valvole – Valves kit	KIT 2159	KIT 2160	KIT 2161
C	Kit tenute complete – Complete seals kit	KIT 2150 - 2151 (+0,25) - 2153 (+0,50)		
D	Kit bronzine bielle – Conrod bushing kit	KIT 2152		
E	Kit piedi di fissaggio – Mounting feet kit	KIT 2152		



MWN45
MWN50
MWN55

POS	CODE CODICE	DESCRIPTION DESCRIZIONE	KIT	NR. PCS.	POS	CODE CODICE	DESCRIPTION DESCRIZIONE	KIT	NR. PCS.
1	73.1205.56	TESTATA PER PISTONE D. 45-50-55		1	71	73.2104.55	ANELLO APPOGGIO CUSCINETTO		1
2	99.2186.00	TAPPO G 1/4"x14 - INOX		3	72	90.0810.00	ANELLO SEEGER D. 75		1
3	36.2087.01	VALVOLA SFERICA - COMPLETA		6	73	90.1724.00	ANELLO RAD. D. 55x75x8	C	1
4	36.2066.66	SEDE VALVOLA D'ASPIRAZIONE	C	3	74	91.5005.00	LINGUETTA 14x9x60 UNI 6604		1
5	90.5270.00	ANELLO ANTIST. D. 61.2x67x2	C	3	75	73.2105.89	ANELLO APPOGGIO CORONA		1
6	90.4105.00	OR D. 59.62x3.53 NBR SH. 70 4237	C	6	76	99.3667.00	VITE M10x25 UNI 5739		2
8	36.2089.51	GUIDA VALVOLA INTERNA		6	77	91.5110.00	LINGUETTA 22x14x80 UNI 6604		1
9	94.7698.00	MOLLA Dm. 41.5x37.9		6	78	74.2132.55	FERMO CORONA		1
10	36.2060.05	GUIDA VALVOLA		6	79	73.0200.35	ALBERO A GOMITI C.70		1
11	36.7150.01	GRUPPO VALVOLA D'ASPIRAZIONE	B	3		10.0770.35	CORONA Z45 R1.875 - ELICOIDALE		1
12	74.2105.51	DISTANZIALE GUIDA VALVOLA LP	B	3	80	10.0771.35	CORONA Z47 R2.238 - ELICOIDALE		1
13	90.3584.00	OR D. 10.82x1.78 NBR SH. 90 2043	C	3		10.0772.35	CORONA Z49 R2.722 - ELICOIDALE		1
14	98.2046.00	TAPPO G 1/4"x13 - INOX	C	3	81	99.3711.00	VITE M10x40 UNI 5931		15
15	93.1971.00	RONDELLA DI TENUTA G 1/2"		5	82	73.2101.13	COPERCHIO RIDUTTORE	C	2
16	90.5273.00	ANELLO ANTIST. D. 61.4x67,2x1.5	C	3	83	90.4150.00	OR D. 253.6x3.53 NBR SH. 70 41000		1
17	36.2068.66	SEDE VALVOLA DI MANDATA	C	3	84	73.2100.13	SCATOLA RIDUTTORE		1
18	90.5290.00	ANELLO ANTIST. D. 77.2x83x1.5	C	3	85	91.8810.00	CUSCINETTO A RULLI D. 80x140x33	C	2
19	90.4134.00	OR D. 75.8x3.53 NBR SH. 70 4300	C	6	86	73.2103.84	GUARNIZIONE LATERALE		2
20	94.7700.00	MOLLA Dm. 41.5x41.1	C	3	87	73.0100.13	CARTER POMPA		1
21	36.7152.01	GRUPPO VALVOLA DI MANDATA	B	3	88	73.1600.22	COPERCHIO POSTERIORE CARTER		1
22	73.2136.56	TAPPO VALVOLA DI MANDATA LP	B-C	3	89	99.3685.00	VITE M10x30 UNI 5931		14
23	90.5293.00	ANELLO ANTIST. D. 77.4x83,2x1.5		3	90	73.1502.22	COPERCHIO CUSCINETTO		1
24	94.8001.00	MOLLA Dm. 75x49.6		3	91	98.2181.00	TAPPO G 1/2"x13		2
25	73.2138.91	ANELLO SEDE VALVOLA DI MANDATA		3	CON SISTEMA FLUSHING - WITH FLUSHING SYSTEM				
26	99.5147.00	VITE M16x55 UNI 5931		3	-	-	CARTER POMPA - FLUSHING		1
27	73.2123.56	COPERCHIO VALVOLE		1	CON MOTORE IDRAULICO - WITH HYDRAULIC MOTOR				
28	99.5222.00	VITE M16x180 UNI 5931		3	92	10.0794.55	PIGNONE Z18 R.2.722 - ELICOIDALE		1
29	96.7105.00	ROSETTA D. 10x18x0.9 - INOX+PTFE		3		10.0773.55	PIGNONE Z24 R.1.875 - ELICOIDALE		1
30	99.3830.00	VITE M10x150 UNI 5737		3		10.0774.55	PIGNONE Z21 R.2.238 - ELICOIDALE		1
31	73.0403.09	PISTONE D. 45x117		3	93	73.2155.13	COPERCHIO RIDUTTORE HYDRAULIC PACK		1
	73.0404.09	PISTONE D. 50x117		3	AZIONAMENTO DIRETTO - DIRECT DRIVE				
	73.0405.09	PISTONE D. 55x117		3	89	99.3685.00	VITE M10x30 UNI 5931		8
32	90.4115.00	OR D. 63.5x3.53 NBR SH. 70 167	A-C	3	94	73.1503.22	COPERCHIO CUSCINETTO APERTO		1
33	90.3825.00	OR D. 10.78x2.82 NBR SH. 70 3043	A-C	6	95	90.3914.50	OR D. 75.87x2.62 NBR SH. 70 3300		1
34	73.2133.56	CAMICIA D. 45		3	96	73.2156.54	ANELLO PER AZIONAMENTO DIRETTO		1
	73.2134.56	CAMICIA D. 50		3	97	90.1950.00	ANELLO RAD. D. 90x110x12 - VITON		1
	73.2135.56	CAMICIA D. 55		3	PDF AUSILIARIA - AUXILIARY PTO				
35	90.3710.00	OR D. 81x2	A-C	6	48	99.3671.00	VITE M10x25 UNI 5931		6
	78.1003.91	ANELLO DI TESTA PISTONE D. 45		3	89	99.3685.00	VITE M10x30 UNI 5931		8
36	78.1002.91	ANELLO DI TESTA PISTONE D. 50		3	94	73.1503.22	COPERCHIO CUSCINETTO APERTO		1
	78.1003.91	ANELLO DI TESTA PISTONE D. 55		3	95	90.3914.50	OR D. 75.87x2.62 NBR SH. 70 3300		1
37	90.2850.00	ANELLO TEN. ALT. D. 45x604,5/7,5 HP	A-C	3	96	73.2156.54	ANELLO PER AZIONAMENTO DIRETTO		1
	90.2863.00	ANELLO TEN. ALT. D. 50x65x7,5/4,5 HP	A-C	3	97	90.1950.00	ANELLO RAD. D. 90x110x12 - VITON		1
	90.2873.00	ANELLO TEN. ALT. D. 55x70x7,5/4,5 HP	A-C	3	98	73.2157.54	DISPOSITIVO PRESA DI FORZA AUSILIARIA		1

17.2 Bomba versión MWR

17.2.1 Indicaciones para el uso



La bomba de la serie MWR ha sido diseñada para trabajar en ambientes con una atmósfera no potencialmente explosiva con agua saturada de partículas, por lo tanto es adecuada para instalaciones con recirculación de líquido.

La vida de las juntas del pistón depende del porcentaje de partículas sólidas contenidas en el líquido, tanto de su tamaño como de su densidad. Para garantizar una vida prolongada de las juntas, se recomienda que las partículas no superen las 200 micras ni un volumen máximo del 20%. Para más información, consultar el lay-out de valores máximos de la instalación en el apart. 9.7.

17.2.2 Temperatura del agua



La temperatura máxima del agua admitida es de 40°C. A pesar de ello es posible utilizar la bomba con agua a una temperatura de hasta 60°C, pero solamente durante breves periodos. En tal caso se recomienda consultar con la **Oficina Técnica** o el **Servicio de Asistencia al Cliente**.

17.2.3 Capacidad y presión máxima

Las prestaciones indicadas en el catálogo hacen referencia a las prestaciones máximas suministrables por la bomba. Independientemente de la potencia utilizada, la presión y el número de vueltas máximas indicadas en la matrícula no pueden ser superadas si no son expresamente autorizados formalmente por la **Oficina Técnica** o el **Servicio de Asistencia al Cliente**.

17.2.4 Régimen mínimo de rotación

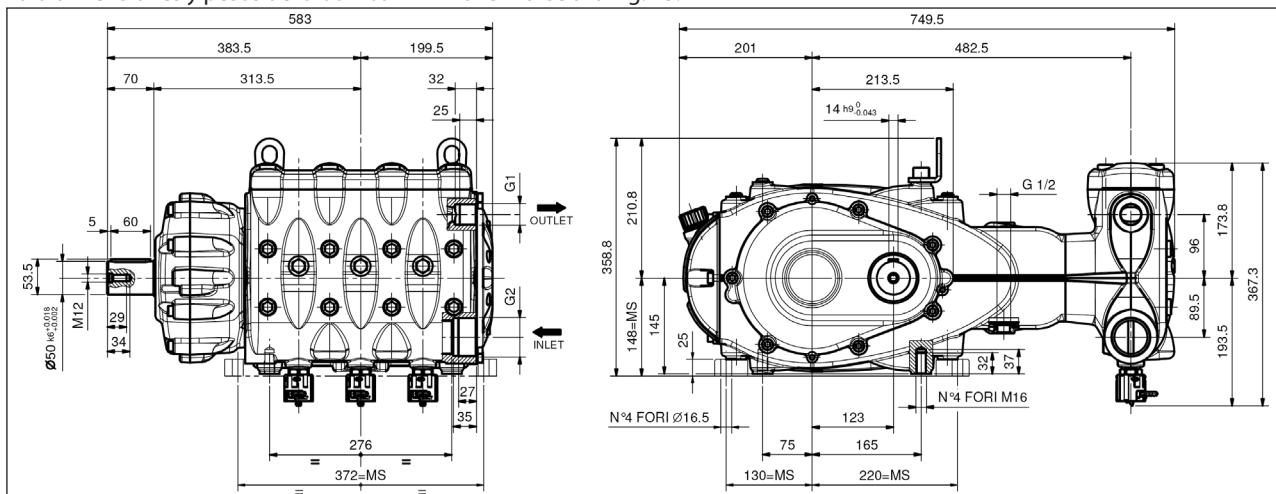
Cualquier régimen de rotación diferente de aquel indicado en la tabla de prestaciones (ver apart. 17.2.5) debe estar expresamente autorizado formalmente por la **Oficina Técnica** o el **Servicio de Asistencia al Cliente**.

17.2.5 Características técnicas

Modelo	Vueltas/1'	Capacidad		Presión		Potencia	
		l/min	Gpm	bar	psi	kW	Hp
MWR 40	800	211	55.7	210	3045	84.6	115
	1500	211	55.7	210	3045	84.6	115
	1800	212	56	210	3045	85.3	116
	2200	213	56.3	210	3045	85.3	116
MWR 45	800	267	70.6	155	2247.5	73.5	100
	1500	267	70.6	155	2247.5	73.5	100
	1800	269	71	155	2247.5	73.5	100
	2200	270	71.3	155	2247.5	73.5	100
MWR 50	800	330	87.2	125	1812.5	73.5	100
	1500	330	87.2	125	1812.5	73.5	100
	1800	332	87.6	125	1812.5	73.5	100
	2200	333	88	125	1812.5	73.5	100
MWR 55	800	399	105.4	100	1450	73.5	100
	1500	399	105.4	100	1450	73.5	100
	1800	401	106	100	1450	73.5	100
	2200	403	106.5	100	1450	73.5	100

17.2.6 Dimensiones y pesos

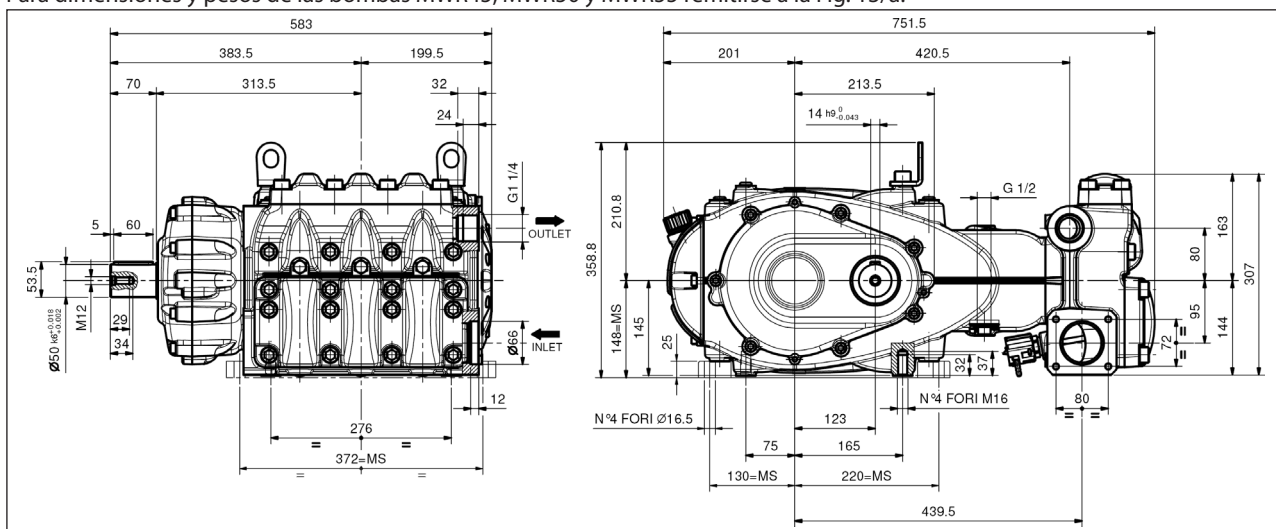
Para dimensiones y pesos de la bomba MWR40 remitirse a la Fig. 13.



Peso en seco 244 kg.

Fig. 13

Para dimensiones y pesos de las bombas MWR45, MWR50 y MWR55 remitirse a la Fig. 13/a.



Peso en seco 245 kg.

Fig. 13/a

KIT RICAMBIO – SPARE KIT



A	Kit tenute pompanti – Plunger packing kit	MWR40
B	Kit valvole – Valves kit	KIT 2162
C	Kit tenute complete – Complete seals kit	KIT 2055
D	Kit bronzine bielle – Conrod bushing kit	KIT 2166
E	Kit piedi di fissaggio – Mounting feet kit	KIT 2150 - 2151 (+0,25) - 2153 (+0,50) KIT 2152

POS	CODE CODICE	DESCRIPTION DESCRIZIONE	KIT	NR. PCS.	POS	CODE CODICE	DESCRIPTION DESCRIZIONE	KIT	NR. PCS.	POS	CODE CODICE	DESCRIPTION DESCRIZIONE	KIT	NR. PCS.
1	-	TESTATA PER PISTONE D. 32-36		1	45	73.1500.22	COPERCHIO ISPEZIONE CHIUSO		1	81	74.2132.55	FERMO CORONA		1
2	10.7444.01	DISPOSITIVO APERTURA VALVOLE		3	46	73.0503.36	STELO GUIDA PISTONE - FLANG.	C	3	82	73.0200.35	ALBERO A GOMITI C. 70		1
3	36.2088.01	VALVOLE SFERICA - COMPLETA		6	47	90.4148.00	OR D. 202,8x3,53 NBR SH. 70 4800		2	83	10.0770.35	CORONA Z45 R.1.875 - ELICOIDALE		1
4	36.2067.66	SEDE VALVOLE D'ASPIRAZIONE		3	48	73.1501.22	COPERCHIO ISPEZIONE APERTO	C	3	84	10.0772.35	CORONA Z47 R.2.238 - ELICOIDALE		1
5	90.5260.00	ANELLO ANTIEST. D. 51,5x56x1,5	C	3	49	90.1685.00	ANELLO RAD. D. 40x72x7/8,5		3	85	99.3710.00	VITE M10x40 UNI 5931		15
6	90.3890.00	OR D. 50,47x2,62 NBR SH. 90 3200	C	6	50	99.1884.00	VITE M6x20 UNI 5931		3	86	93.2101.13	COPERCHIO RIDUTTORE	C	2
8	36.2090.51	GUIDA VALVOLE INTERNA		6	51	90.3584.00	OR D. 10,82x1,78 NBR SH. 70 2043		3	87	90.4150.00	OR D. 253,6x3,53 NBR SH. 70 41000		2
9	94.7600.00	MOLLA Dm. 28,3x30,7		3	52	73.0505.43	GUIDA PISTONE - FLANG.		3	88	73.2100.13	SCATOLA RIDUTTORE		1
10	36.2061.05	GUIDA VALVOLE		6	53	73.2106.74	STAFFA DI SOLLEVAMENTO		2	89	91.8810.00	CUSCINETTO A RULLI D. 80x140x33		2
11	36.7151.01	GRUPPO VALVOLE D'ASPIRAZIONE	B	3	54	99.5130.00	VITE M16x30 UNI 5931	E	2-4	90	73.2103.84	GUARNITONE A LATERALE	C	2
12	74.2106.51	DISTANZIALE GUIDA VALVOLE HP	B	3	55	73.0301.01	BIELLA - COMPLETA		3	91	73.0100.13	CARTER POMPA		1
13	73.2122.70	ANELLO DISTANZIALE SEDE VALVOLE	C	3	56	99.3788.00	VITE SERRAGGIO BIELLA		6	92	73.1600.22	COPERCHIO POSTERIORE CARTER		1
14	90.5265.00	ANELLO ANTIEST. D. 51,7x56,2x1,5		3	58	90.9283.00	SEMIBOCOLA TESTA BIELLA - INF.	D	3	93	99.3686.00	VITE M10x30 UNI 5931		14
15	36.2069.66	SEDE VALVOLE DI MANDATA	C	3	59	90.9284.00	SEMIBOCOLA TESTA BIELLA +0,25 - INF.	D	3	94	73.1502.22	COPERCHIO CUSCINETTO		2
16	90.5276.00	ANELLO ANTIEST. D. 67,5x72x1,5	C	3	59	90.9285.00	SEMIBOCOLA TESTA BIELLA +0,50 - INF.	D	3	95	98.2187.00	TAPPO G 1/2"x10 TE27 - ZINC.		2
17	90.3911.00	OR D. 66,35x2,62 NBR SH. 70 3262		6	60	90.9280.00	SEMIBOCOLA TESTA BIELLA - SUP.	D	3	102	96.7514.00	ROSETTA D. 21,5x27x1,5		2
18	94.7605.00	MOLLA Dm. 28,5x32		3	60	90.9282.00	SEMIBOCOLA TESTA BIELLA +0,50 - SUP.	D	3	103	73.1208.15	TESTATA PER PISTONE D. 40 - NPT		1
19	36.7153.01	GRUPPO VALVOLE DI MANDATA	B	3	61	90.9158.00	BOCCOLA PIEDE BIELLA		3	103	98.2846.00	TAPPO G 1/4"x13		3
20	74.2110.70	TAPPO VALVOLE DI MANDATA HP	B-C	3	61	90.0690.00	ANELLO SEEGER D. 32		6	CON SISTEMA FLUSHING - WITH FLUSHING SYSTEM				
21	90.5280.00	ANELLO ANTIEST. D. 67,7x72,2x1,5		3	62	97.7440.00	SPINOTTO D. 32x55		3	CON MOTORE IDRAULICO - WITH HYDRAULIC MOTOR				
22	94.7750.00	MOLLA Dm. 58x45,4		3	63	99.1837.00	VITE M6x14 UNI 5931	E	4	-	-	CARTER POMPA - FLUSHING		1
23	74.2108.66	ANELLO SEDE VALVOLE DI MANDATA		3	64	73.2000.64	PIEDINO POMPA		2	CON MOTORE IDRAULICO - WITH HYDRAULIC MOTOR				
24	99.5147.00	VITE M16x55 UNI 5931 - GEOMET		8	65	98.2060.00	TAPPO PER FORO D. 15 - ITN18		6	96	10.0794.55	PIGNONE Z18 R.2.722 - ELICOIDALE		1
25	73.2107.15	COPERCHIO VALVOLE		1	66	98.2335.00	TAPPO CON ASTA G 1"		2	96	10.0773.55	PIGNONE Z24 R.1.875 - ELICOIDALE		1
26	99.5222.00	VITE M16x180 UNI 5931 - GEOMET		8	67	90.3616.00	OR D. 34,65x1,78 NBR SH. 70 2137		1	97	10.0774.55	PIGNONE Z21 R.2.238 - ELICOIDALE		1
27	96.7105.00	ROSETTA D. 10x18x0,9 - INOX+PTFE		3	68	73.2102.95	TUBO PER TAPPO CARICO OLIO G 1"		1	AZIONAMENTO DIRETTO - DIRECT DRIVE				
28	99.3830.00	VITE M10x140 UNI 5737		3	69	91.8540.00	CUSCINETTO A RULLI D. 40x90x23	C	1	92	99.3686.00	VITE M10x30 UNI 5931		8
29	73.0402.09	PISTONE D. 40		6	70	10.0767.35	PIGNONE Z24 R.1.875 - ELICOIDALE		1	98	73.1503.22	COPERCHIO CUSCINETTO APERTO		1
30	90.3898.00	OR D. 56,82x2,62 NBR SH. 70 3225	A-C	3	70	10.0768.35	PIGNONE Z21 R.2.238 - ELICOIDALE		1	99	90.3914.50	OR D. 75,87x2,62 NBR SH. 70 3300		1
31	90.3825.00	OR D. 10,78x2,62 NBR SH. 70 3043	A-C	6	71	10.0769.35	PIGNONE Z18 R.2.722 - ELICOIDALE		2	100	73.2156.54	ANELLO PER AZIONAMENTO DIRETTO		1
32	73.1004.56	ANELLO DI TESTA BADERNE D. 40		3	72	97.6230.00	SPINA CILINDRICA D. 10x24 UNI 6364		1	101	90.1950.00	ANELLO RAD. D. 90x110x12 - VITON		1
33	90.3710.00	OR D. 81x2 NBR SH. 70	A-C	6	73	90.1010.00	ANELLO SEEGER D. 120		1	PDF AUSILIARIA - AUXILIARY PTO				
34	94.7720.00	MOLLA Dm. 47x30		3	74	91.8599.00	CUSCINETTO A RULLI D. 55x120x29		1	42	73.2157.54	DISPOSITIVO PRESA DI FORZA AUSILIARIA		1
35	73.2139.56	ANELLO PER MOLLA D. 40		3	75	73.2104.55	ANELLO APPOGGIO CUSCINETTO		1	43	99.3671.00	VITE M10x25 UNI 5931		6
36	73.2143.82	ANELLO RASCHIATORE BADERNE D. 40	A-C	3	76	90.0810.00	ANELLO SEEGER D. 55 UNI 7435		1	92	99.3686.00	VITE M10x30 UNI 5931		8
37	90.5650.00	BADERNE D. 40	A-C	3	77	90.1724.00	ANELLO RAD. D. 55x75x8	C	1	98	73.1503.22	COPERCHIO CUSCINETTO APERTO		1
38	90.5210.00	ANELLO ANTIEST. D. 40x53x2	A-C	3	78	91.5005.00	LINGUETTA 14x9x60 UNI 6604		1	99	90.3914.50	OR D. 75,87x2,62 NBR SH. 70 3300		1
39	73.2147.60	ANELLO DI SUPPORTO D. 40		3	78	73.2105.89	ANELLO APPOGGIO CORONA		1	101	90.1950.00	ANELLO RAD. D. 90x110x12 - VITON		1
40	73.2151.56	SUPPORTO BADERNE D. 40		3	79	99.3667.00	VITE M10x25 UNI 5739		2	PDF AUSILIARIA - AUXILIARY PTO				
41	90.2828.00	ANELLO TEN. ALT. D. 40x48x5,5 LP	A-C	3	80	91.5110.00	LINGUETTA 22x14x80 UNI 6604		1	42	73.2157.54	DISPOSITIVO PRESA DI FORZA AUSILIARIA		1
44	96.7355.00	ROSETTA D. 16x65x1		3	79	99.3667.00	VITE M10x25 UNI 5739		2	43	99.3671.00	VITE M10x25 UNI 5931		6

KIT RICAMBIO – SPARE KIT

A	Kit tenute pompanti – Plunger packing kit	MWR45 KIT 2163	MWR50 KIT 2164	MWR55 KIT 2165
B	Kit valvole aspirazione – Suction valves kit	KIT 2162		
C	Kit valvole mandata – Outlet valves kit	KIT 2168		
D	Kit tenute complete – Complete seals kit	KIT 2167	KIT 2168	KIT 2169
E	Kit bronzine bielle – Conrod bushing kit	KIT 2150 - 2151 (+0,25) - 2153 - 2153 (+0,50)		
F	Kit piedi di fissaggio – Mounting feet kit	KIT 2152		
G	Kit unione alzavalvole - Valve lifters junction kit	KIT 2189		



POS	CODE CODICE	DESCRIZIONE	NR. PCS.	KIT	POS	CODE CODICE	DESCRIZIONE	NR. PCS.	KIT	DESCRIZIONE	NR. PCS.	
1	73.1201.15	TESTATA PER PISTONE D. 45-50-55	1		40	90.5235.00	ANELLO ANTIEST. D. 45x58x2	A-D	76	73.2104.55	ANELLO APPOGGIO CUSCINETTO	1
2	10.7445.01	DISPOSITIVO APERTURA VALVOLE	3	A-D		90.5243.00	ANELLO ANTIEST. D. 50x63x2	A-D	77	90.0810.00	ANELLO SEEGER D. 75	1
3	96.7514.00	ROSETTA D. 21.5x27x1.5	5			90.5266.00	ANELLO ANTIEST. D. 55x68x2	A-D	78	90.1724.00	ANELLO RAD. D. 55x75x8	1
4	98.2185.00	TAPPO ACCIAIO 1/2"	3		41	73.2148.60	ANELLO DI SUPPORTO D. 45		79	91.5005.00	LINGUETTA 14x9x60 UNI 6604	1
5	36.2066.66	SEDE VALVOLA D'ASPIRAZIONE	3			73.2149.60	ANELLO DI SUPPORTO D. 50		80	73.2105.89	ANELLO APPOGGIO CORONA	1
6	90.5270.00	ANELLO ANTIEST. D. 61.2x67x2	3	D	42	73.2152.56	ANELLO DI SUPPORTO D. 55		81	99.3667.00	VITE M10x25 UNI 5739	2
7	90.4105.00	OR D. 59.62x3.53 NBR SH. 70 4237	3	D		73.2150.60	SUPPORTO BADERNE D. 45		82	91.5110.00	LINGUETTA 22x14x80 UNI 6604	1
8	36.2087.01	VALVOLA SFERICA - COMPLETA	3			73.2154.56	SUPPORTO BADERNE D. 55		83	74.2132.55	FERMO CORONA	1
9	36.2089.51	GUIDA VALVOLA INTERNA	3			90.2896.00	ANELLO TEN. ALT. D. 45x53x5.5 LP	A-D	84	73.0200.35	ALBERO A GOMITI C.70	1
10	94.7698.00	MOLLA Dm. 41.5x37.9	3		43	90.2860.00	ANELLO TEN. ALT. D. 50x58x5.5 LP	A-D		10.0770.35	CORONA Z45 RL875 - ELICOIDALE	1
11	36.2060.05	GUIDA VALVOLA D'ASPIRAZIONE	3			90.2870.00	ANELLO TEN. ALT. D. 55x63x5.5 LP	A-D	85	10.0771.35	CORONA Z47 R2.238 - ELICOIDALE	1
12	36.7150.01	GRUPPO VALVOLA D'ASPIRAZIONE	3	B	44	90.3710.00	OR D. 81x2	A-D		10.0772.35	CORONA Z49 R2.722 - ELICOIDALE	1
13	73.2108.15	COPERCHIO VALVOLA D'ASPIRAZIONE	1		45	99.5212.00	VITE M16x150 UNI 5931 - GEOMET		86	99.3710.00	VITE M10x40 UNI 5931	15
14	73.0403.09	PISTONE D. 45x117	3		46	96.7355.00	ROSETTA D. 16x65x1		87	73.2101.13	COPERCHIO RIDUTTORE	1
15	73.0404.09	PISTONE D. 50x117	3		47	73.1500.22	COPERCHIO ISPEZIONE CHIUSO		88	90.4150.00	OR D. 253.6x3.53 NBR SH. 70 41000	2
16	73.0405.09	PISTONE D. 55x117	3		48	73.0503.36	STELLO GUIDA PISTONE - FLANG.		89	73.2100.13	SCATOLA RIDUTTORE	2
17	96.7105.00	ROSETTA D. 10x18x0.9 - INOX+PTFE	3	D	49	90.4148.00	OR D. 202.8x3.53 NBR SH. 70 4800	D	90	91.8810.00	CUSCINETTO A RULLI D. 80x140x33	2
18	99.3830.00	VITE M10x140 UNI 5737	3		50	73.1501.22	COPERCHIO ISPEZIONE APERTO		91	73.2103.84	QUARNZIONE LATERALE	2
19	99.5142.00	VITE M16x45 UNI 5931 - GEOMET	16		51	90.1685.00	ANELLO RAD. D. 40x72x7/8,5	D	92	73.0100.13	CARTER POMPA	1
20	90.3584.00	OR D. 10.82x1.78 NBR SH. 90 2043	3	D	52	99.1884.00	VITE M6x20 UNI 5931		93	73.1600.22	COPERCHIO POSTERIORE CARTER	1
21	98.2046.00	TAPPO G 1/4"x13 - INOX	3		53	94.5400.00	LEVA M8x107	G	94	99.3686.00	VITE M10x30 UNI 5931	14
22	36.2067.66	SEDE VALVOLA DI MANDATA	3		54	73.0504.43	GUIDA PISTONE - FLANG.		95	73.1502.22	COPERCHIO CUSCINETTO	1
23	90.5260.00	ANELLO ANTIEST. D. 51.5x56x1.5	3	D	55	73.0505.43	GUIDA PISTONE - FLANG.		96	98.2187.00	TAPPO G 1/2"x10 TE27 - ZINC.	2
24	90.3890.00	OR D. 50.47x2.62 NBR SH. 90 3200	3	D	56	73.2106.74	STAFFA DI SOLLEVAMENTO		105	73.2158.64	STAFFA UNIONE ALZAVOLVA	1
25	36.2088.01	VALVOLA SFERICA - COMPLETA	3		57	99.5130.00	VITE M16x30 UNI 5931	F	106	99.3018.00	VITE M8x10 UNI 5923	2
26	36.2090.51	GUIDA VALVOLA INTERNA	3		58	73.0301.01	BIELLA - COMPLETA		107	92.2218.00	DADO M8x1.25x5x13 UNI 5589	2
27	94.7605.00	MOLLA Dm. 28.5x32	3		59	99.3788.00	VITE SERRAGGIO BIELLA		CON SISTEMA FLUSHING - WITH FLUSHING SYSTEM			
28	36.2061.05	GUIDA VALVOLA DI MANDATA	3		60	90.9280.00	SEMIBOCCOLA TESTA BIELLA - INF.	E	CON MOTORE IDRAULICO - WITH HYDRAULIC MOTOR			
29	90.5260.00	ANELLO ANTIEST. D. 51.5x56x1.5	3	D	61	90.9284.00	SEMIBOCCOLA TESTA BIELLA +0.25 - INF.	E	10794.55	PIGNONE Z18 R.2.722 - ELICOIDALE	1	
30	36.2077.01	GRUPPO VALVOLA DI MANDATA	3	C	62	90.9285.00	SEMIBOCCOLA TESTA BIELLA +0.50 - INF.	E	10.0773.55	PIGNONE Z24 R.1.875 - ELICOIDALE	1	
31	73.2109.15	COPERCHIO VALVOLA DI MANDATA	1		63	90.9283.00	SEMIBOCCOLA TESTA BIELLA - SUP.	E	10.0774.55	PIGNONE Z21 R.2.238 - ELICOIDALE	1	
32	90.4120.00	OR D. 68.26x3.53 NBR SH. 90 171	3	D	64	90.9282.00	SEMIBOCCOLA TESTA BIELLA +0.50 - SUP.	E	73.2155.13	COPERCHIO RIDUTTORE HYDRAULIC PACK	1	
33	90.3913.30	OR D. 60.00x2.62 NBR SH. 70 3237 - MWR45	6	A-D	65	90.9158.00	BOCCOLA PIEDE BIELLA		AZIONAMENTO DIRETTO - DIRECT DRIVE			
34	94.7770.00	MOLLA Dm. 61x35 - MWR55	3		66	90.0690.00	ANELLO SEEGER D. 32		94	99.3686.00	VITE M10x30 UNI 5931	8
35	90.3825.00	OR D. 10.78x2.62 NBR SH. 70 3043	6	A-D	67	97.7440.00	SPINOTTO D. 32x55		99	73.1503.22	COPERCHIO CUSCINETTO APERTO	1
36	73.1006.56	ANELLO DI TESTA BADERNE D. 50	3		68	99.1837.00	VITE M6x14 UNI 5931		100	90.3914.50	OR D. 75.87x2.62 NBR SH. 70 3300	1
37	73.2140.56	ANELLO PER MOLLA D. 45	3		69	73.2000.64	PIEDINO POMPA	F	101	73.2156.54	ANELLO PER AZIONAMENTO DIRETTO	1
38	73.2141.56	ANELLO PER MOLLA D. 50	3		70	98.2060.00	TAPPO PER FORO D. 15 - TTN18		102	90.1950.00	ANELLO RAD. D. 90x110x12 - VITON	1
39	73.2142.56	ANELLO PER MOLLA D. 55	3		71	98.2335.00	TAPPO CON ASTA G 1"	D	PDF AUSILIARIA - AUXILIARY PTO			
40	73.2144.82	ANELLO RASCHIATORE BADERNE D. 45	A-D		72	90.3616.00	OR D. 34.35x1.78 NBR SH. 70 2137		94	99.3686.00	VITE M10x30 UNI 5931	8
41	73.2145.82	ANELLO RASCHIATORE BADERNE D. 50	A-D		73	73.2102.95	TUBO PER TAPPO CARICO OLIO G 1"		99	73.1503.22	COPERCHIO CUSCINETTO APERTO	1
42	73.2146.82	ANELLO RASCHIATORE BADERNE D. 55	A-D		74	91.8540.00	CUSCINETTO A RULLI D. 40x90x23		100	90.3914.50	OR D. 75.87x2.62 NBR SH. 70 3300	1
43	90.5675.00	BADERNE D. 45	A-D		75	10.0767.35	PIGNONE Z24 R.1.875 - ELICOIDALE		101	90.1950.00	ANELLO RAD. D. 90x110x12 - VITON	1
44	90.5695.00	BADERNE D. 50	A-D		76	10.0768.35	PIGNONE Z18 R.2.268 - ELICOIDALE		102	73.2157.54	DISPOSITIVO PRESA DI FORZA AUSILIARIA	1
45	90.5720.00	BADERNE D. 55	A-D		77	10.0769.35	PIGNONE Z18 R.2.722 - ELICOIDALE		103	99.3671.00	VITE M10x25 UNI 5931	6
					78	97.6230.00	SPINA CILINDRICA D. 10x24 UNI 6364		104			
					79	90.1010.00	ANELLO SEEGER D. 120					
					80	91.8599.00	CUSCINETTO A RULLI D. 55x120x29					

17.3 Bomba versión MWNR

17.3.1 Indicaciones para el uso



La bomba de la serie MWNR ha sido diseñada para trabajar en ambientes con una atmósfera no potencialmente explosiva con agua salina saturada de partículas, por lo tanto es adecuada para instalaciones con recirculación de líquido.

La vida de las juntas del pistón depende del porcentaje de partículas sólidas contenidas en el líquido, tanto de su tamaño como de su densidad. Para garantizar una vida prolongada de las juntas, se recomienda que las partículas no superen las 200 micras ni un volumen máximo del 20%. Para más información, consultar el lay-out de valores máximos de la instalación en el apart. 9.7.

17.3.2 Temperatura del agua



La temperatura máxima del agua admitida es de 40°C. A pesar de ello es posible utilizar la bomba con agua a una temperatura de hasta 60°C, pero solamente durante breves periodos. En tal caso se recomienda consultar con la **Oficina Técnica** o el **Servicio de Asistencia al Cliente**.

17.3.3 Capacidad y presión máxima

Las prestaciones indicadas en el catálogo hacen referencia a las prestaciones máximas suministrables por la bomba. Independientemente de la potencia utilizada, la presión y el número de vueltas máximas indicadas en la matrícula no pueden ser superadas si no son expresamente autorizados formalmente por la **Oficina Técnica** o el **Servicio de Asistencia al Cliente**.

17.3.4 Régimen mínimo de rotación

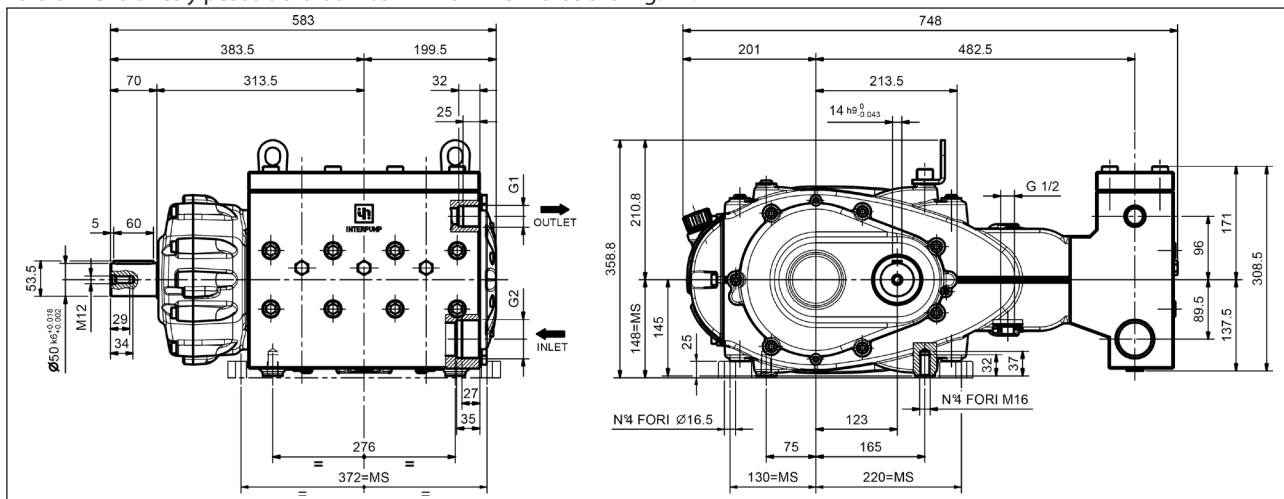
Cualquier régimen de rotación diferente de aquel indicado en la tabla de prestaciones (ver apart. 17.3.5) debe estar expresamente autorizado formalmente por la **Oficina Técnica** o el **Servicio de Asistencia al Cliente**.

17.3.5 Características técnicas

Modelo	Vueltas/1'	Capacidad		Presión		Potencia	
		l/min	Gpm	bar	psi	kW	Hp
MW40NR	800	211	55.7	210	3045	84.6	115
	1500	211	55.7	210	3045	84.6	115
	1800	212	56	210	3045	85.3	116
	2200	213	56.3	210	3045	85.3	116
MW45NR	800	267	70.6	155	2247.5	73.5	100
	1500	267	70.6	155	2247.5	73.5	100
	1800	269	71	155	2247.5	73.5	100
	2200	270	71.3	155	2247.5	73.5	100
MW50NR	800	330	87.2	125	1812.5	73.5	100
	1500	330	87.2	125	1812.5	73.5	100
	1800	332	87.6	125	1812.5	73.5	100
	2200	333	88	125	1812.5	73.5	100
MW55NR	800	399	105.4	100	1450	73.5	100
	1500	399	105.4	100	1450	73.5	100
	1800	401	106	100	1450	73.5	100
	2200	403	106.5	100	1450	73.5	100

17.3.6 Dimensiones y pesos

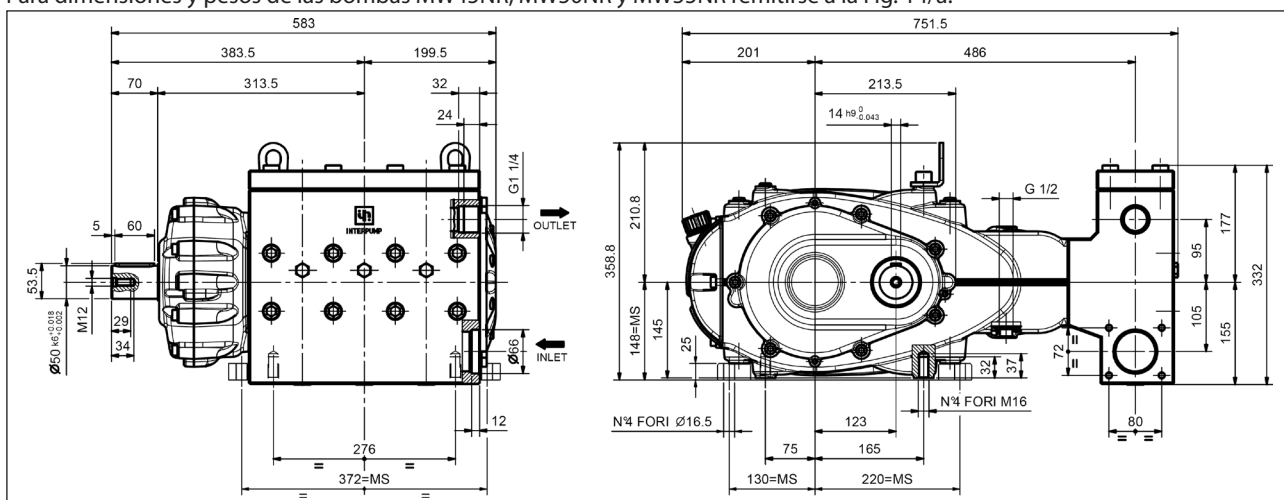
Para dimensiones y pesos de la bomba MW40NR remitirse a la Fig. 14.



Peso en seco 260 kg.

Fig. 14

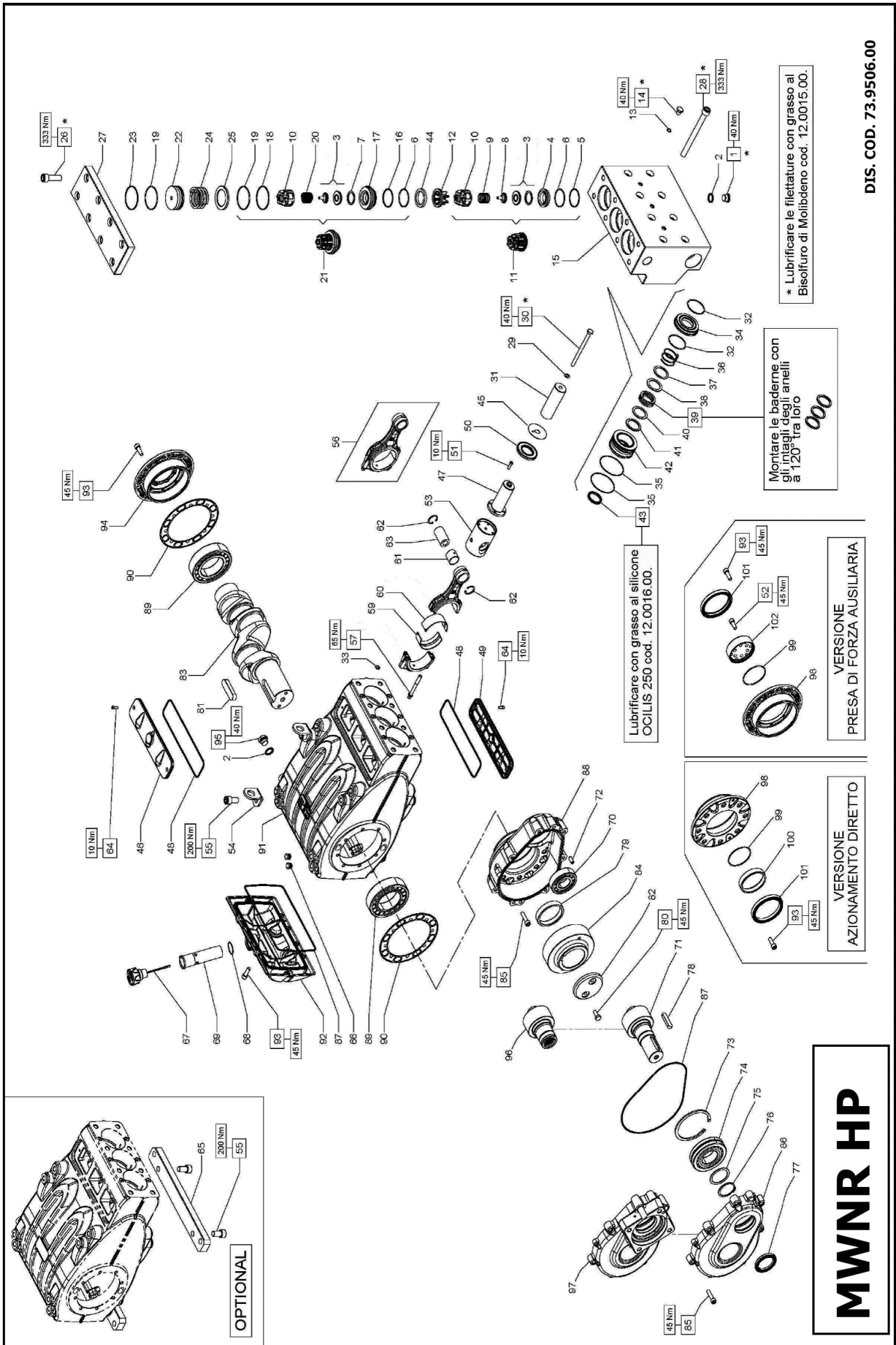
Para dimensiones y pesos de las bombas MW45NR, MW50NR y MW55NR remitirse a la Fig. 14/a.



Peso en seco 260 kg.

Fig. 14/a

17.3.7 Dibujo desglosado



DIS. COD. 73.9506.00

MWNR HP

KIT RICAMBIO – SPARE KIT

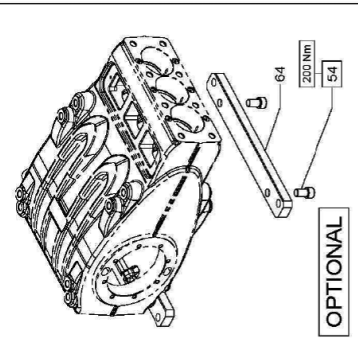
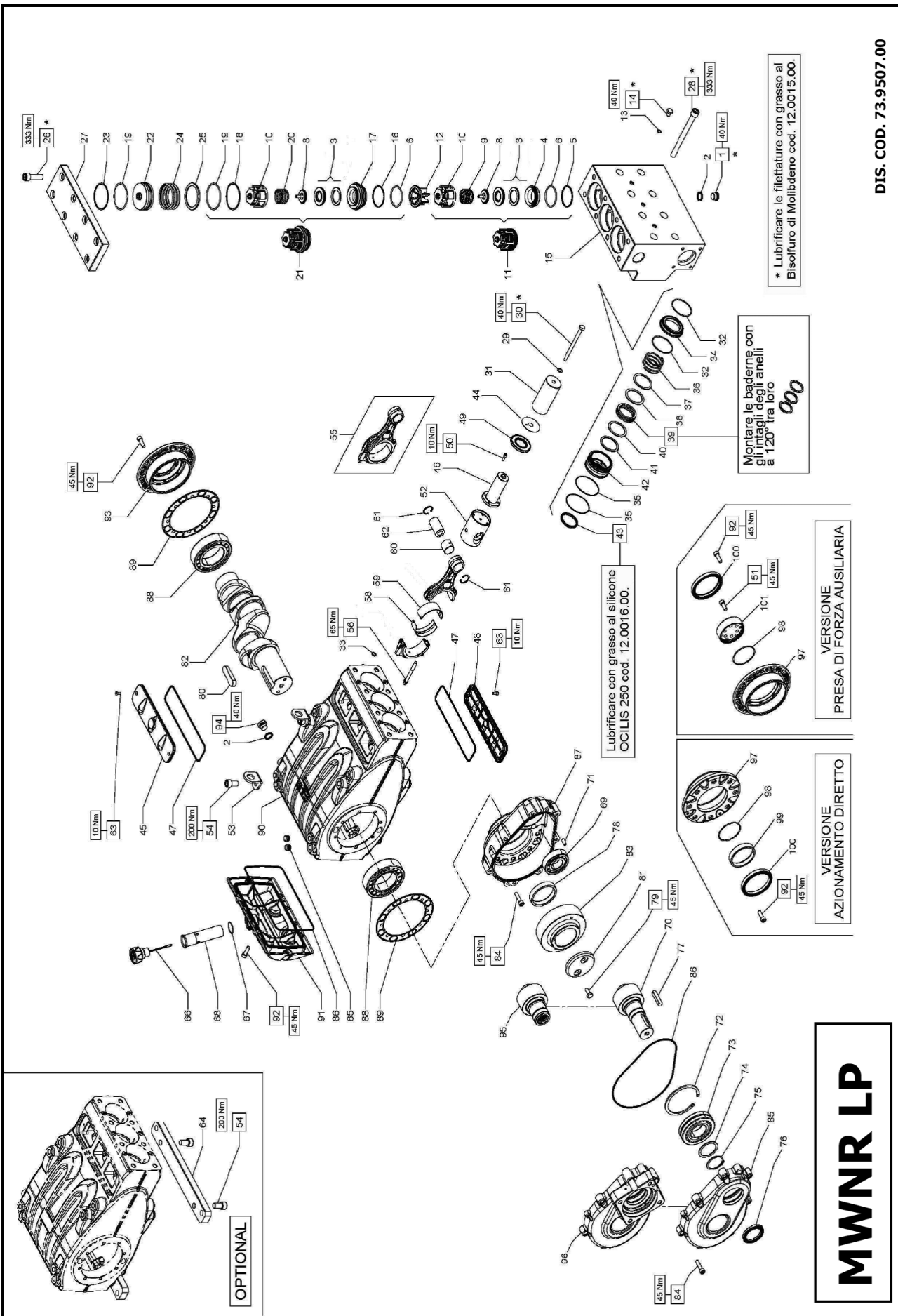
A	Kit tenute pompanti – Plunger packing kit
B	Kit valvole – Valves kit
C	Kit tenute complete – Complete seals kit
D	Kit bronzine bielle – Conrod bushing kit
E	Kit piedi di fissaggio – Mounting feet kit



Pratisoli

MWNR40

POS	CODE CODICE	DESCRIPTION DESCRIZIONE	KIT	NR. PCS.	POS	CODE CODICE	DESCRIPTION DESCRIZIONE	KIT	NR. PCS.	NR. PCS.	POS	CODE CODICE	DESCRIPTION DESCRIZIONE	KIT	NR. PCS.
1	98.2186.00	TAPPO G 1/2"x14		3	43	90.2828.00	ANELLO TEN. ALT. D. 40x48x5,5 LP	A-C	3	79	73.2105.89	ANELLO APPOGGIO CORONA		1	
2	93.1971.00	RONDELLA CON TENUTA G 1/2"		5	44	73.2137.56	ANELLO DISTANZIALE SEDE VALVOLA		3	80	99.3667.00	VITE M10x25 UNI 5739		2	
3	36.2088.01	VALVOLA SFERICA - COMPLETA		6	45	96.7355.00	ROSETTA D. 16x65x1		3	81	91.5110.00	LINGUETTA 22x14x80 UNI 6604		1	
4	36.2067.66	SEDE VALVOLA D'ASPIRAZIONE		3	46	73.1500.22	COPECCHIO ISPEZIONE CHIUSO	C	3	82	74.2132.55	FERMO CORONA		1	
5	90.5260.00	ANELLO ANTIEST. D. 51.5x56x1,5	C	3	47	73.0503.36	STELO GUIDA PISTONE - FLANG.	C	3	83	73.0200.35	ALBERO A GOMITI C. 70		1	
6	90.3890.00	OR D. 50.47x2,62 NBR SH. 90 3200	C	6	48	90.4148.00	OR D. 202,8x3,53 NBR SH. 70 4800		2		10.0770.35	CORONA Z45 R.1.875 - ELICOIDALE		1	
8	36.2090.51	GUIDA VALVOLA INTERNA		6	49	73.1501.22	COPECCHIO ISPEZIONE APERTO		1	84	10.0771.35	CORONA Z47 R.2.238 - ELICOIDALE		1	
9	94.7600.00	MOLLA Dm. 28.3x30.7		3	50	90.1685.00	ANELLO RAD. D. 40x72x7/8,5	C	3		10.0772.35	CORONA Z49 R.2.722 - ELICOIDALE		1	
10	36.2061.05	GUIDA VALVOLA		6	51	99.1884.00	VITE M6x20 UNI 5931		3	85	99.3711.00	VITE M10x40 UNI 5931		15	
11	36.7151.01	GRUPPO VALVOLA D'ASPIRAZIONE	B	3	53	73.0504.43	GUIDA PISTONE - FLANG.		3	86	73.2101.13	COPECCHIO RIDUTTORE		1	
12	74.2106.51	DISTANZIALE GUIDA VALVOLA HP	B	3	54	73.0505.43	GUIDA PISTONE +1,0 - FLANG.		3	87	90.4150.00	OR D. 253,6x3,53 NBR SH. 70 41000		2	
13	90.3584.00	OR D. 10,82x1,78 NBR SH. 90 2043		3	55	99.5131.00	VITE M16x30 UNI 5931		2	88	73.2100.13	SCATOLA RIDUTTORE		1	
14	98.2046.00	TAPPO G 1/4"x13		3	56	73.0301.01	BIELLA - COMPLETA	E	2-4	89	91.8810.00	CUSCINETTO A RULLI D. 80x140x33		2	
15	73.1204.56	TESTATA PER PISTONE D. 40		3	57	99.3788.00	VITE SERRAGGIO BIELLA		6	90	73.2103.84	GUARNIZIONE LATERALE		2	
16	90.5265.00	ANELLO ANTIEST. D. 51.7x56,2x1,5	C	3					1	91	73.0100.13	CARTER POMPA		1	
17	36.2069.66	SEDE VALVOLA DI MANDATA		3	59	90.9284.00	SEMIBOCOLA TESTA BIELLA +0,25 - INF.	D	3	92	73.1600.22	COPECCHIO POSTERIORE CARTER		1	
18	90.5276.00	ANELLO ANTIEST. D. 67,7x72x1,5	C	3					3	93	99.3685.00	VITE M10x30 UNI 5931		14	
19	90.3911.00	OR D. 66,35x2,62 NBR SH. 70 3262	B-C	6					1	94	73.1502.22	COPECCHIO CUSCINETTO		1	
20	90.7605.00	MOLLA Dm. 28,5x32		3					3	95	98.2181.00	TAPPO G 1/2"x13		2	
21	36.7153.01	GRUPPO VALVOLA DI MANDATA		3	60	90.9280.00	SEMIBOCOLA TESTA BIELLA - SUP.	D		CON SISTEMA FLUSHING - WITH FLUSHING SYSTEM					
22	78.2158.56	TAPPO VALVOLA DI MANDATA HP	B	3					3						
23	90.5280.00	ANELLO ANTIEST. D. 67,7x72,2x1,5	B-C	3	61	90.9158.00	BOCCOLA PIEDE BIELLA		3						
24	94.7749.00	MOLLA Dm. 58x45,4		3	62	90.0690.00	ANELLO SEEGER D. 32		6						
25	78.2159.91	ANELLO SEDE VALVOLA DI MANDATA		3	63	97.7440.00	SPINOTTO D. 32x55		3						
26	99.5147.00	VITE M16x55 UNI 5931		8	64	99.1838.00	VITE M6x14 UNI 5931		4	96	10.0773.55	PIGNONE Z24 R.1.875 - ELICOIDALE		1	
27	73.2123.56	COPECCHIO VALVOLE		1	65	73.2000.64	PIEDINO POMPA	E	2						
28	99.5222.00	VITE M16x180 UNI 5931		8	66	98.2060.00	TAPPO PER FORO D. 15 - TTM18		6	97	73.2155.13	COPECCHIO RIDUTTORE HYDRAULIC PACK		1	
29	96.7105.00	ROSETTA D. 10x18x0,9		3	67	98.2335.00	TAPPO CON ASTA G 1"		1	AZIONAMENTO DIRETTO - DIRECT DRIVE					
30	99.3830.00	VITE M10x140 UNI 5737		3	68	90.3616.00	TAPPO PER FORO D. 15 - TTM18		1	93	99.3685.00	VITE M10x30 UNI 5931		8	
31	73.0402.09	PISTONE D. 40		3	69	90.3616.00	TAPPO CON ASTA G 1"	C	1	98	73.1503.22	COPECCHIO CUSCINETTO APERTO		1	
32	90.3898.00	OR D. 56,82x2,62 NBR SH. 70 3225	A-C	6	68	90.3616.00	OR D. 34,65x1,78 NBR SH. 70 2137		1	99	90.3914.50	OR D. 75,87x2,62 NBR SH. 70 3300		1	
33	90.3825.00	OR D. 10,78x2,62 NBR SH. 70 3043	A-C	6	69	73.2102.95	TUBO PER TAPPO CARICO OLIO G 1"		1	100	73.2156.54	ANELLO PER AZIONAMENTO DIRETTO		1	
34	73.1008.56	ANELLO DI TESTA BADERNE D. 40		6	70	91.8540.00	CUSCINETTO A RULLI D. 40x90x23		1	101	90.1950.00	ANELLO RAD. D. 90x110x12 - VITON		1	
35	90.3710.00	OR D. 81x2 NBR SH. 70		6					1	PDF AUSILIARIA - AUXILIARY PTO					
36	94.7720.00	MOLLA Dm. 47x30	A-C	6	71	10.0767.35	PIGNONE Z24 R.1.875 - ELICOIDALE			52	99.3671.00	VITE M10x25 UNI 5931		6	
37	73.2161.56	ANELLO PER MOLLA D. 40		3					2	93	99.3685.00	VITE M10x30 UNI 5931		8	
38	73.2143.82	ANELLO RASCHIATORE BADERNE D. 40	A-C	3	72	97.6230.00	SPINA CILINDRICA D. 10x24 UNI 6364		1	98	73.1503.22	COPECCHIO CUSCINETTO APERTO		1	
39	90.5650.00	BADERNE D. 40	A-C	3	74	91.8599.00	CUSCINETTO A RULLI D. 55x120x29		1	99	90.3914.50	OR D. 75,87x2,62 NBR SH. 70 3300		1	
40	90.5210.00	ANELLO ANTIEST. D. 40x53x2	A-C	3	75	73.2104.55	ANELLO APPOGGIO CUSCINETTO		1	101	90.1950.00	ANELLO RAD. D. 90x110x12 - VITON		1	
41	73.2165.56	ANELLO DI SUPPORTO D. 40		3	76	90.0810.00	ANELLO SEEGER D. 55 UNI 7435		1	102	73.2157.54	DISPOSITIVO PRESA DI FORZA AUSILIARIA		1	
42	73.2169.56	SUPPORTO BADERNE D. 40		3	77	90.1724.00	ANELLO RAD. D. 55x75x8	C	1						
					78	91.5005.00	LINGUETTA 14x9x60 UNI 6604		1						



* Lubrificare le filettature con grasso al Bisolfuro di Molibdeno cod. 12.0015.00.

Montare le baderne con gli intagli degli anelli a 120° tra loro

Lubrificare con grasso al silicone OCILIS 250 cod. 12.0016.00.

VERSIONE PRESA DI FORZA AUSILIARIA

VERSIONE AZIONAMENTO DIRETTO

MWNR LP

DIS. COD. 73.9507.00

KIT RICAMBIO – SPARE KIT

A	Kit tenute pompanti – Plunger packing kit	MWNR45	MWNR50	MWNR55
B	Kit valvole – Valves kit	KIT 2163	KIT 2164	KIT 2165
C	Kit tenute complete – Complete seals kit	KIT 2167	KIT 2168	KIT 2169
D	Kit bronzine bielle – Conrod bushing kit	KIT 2150 - 2151 (+0,25) - 2153 (+0,50)		
E	Kit piedi di fissaggio – Mounting feet kit	KIT 2152		



MWNR45
MWNR50
MWNR55

POS	CODE CODICE	DESCRIZIONE DESCRIZIONE	NR. PCS.	KIT	POS	CODE CODICE	DESCRIZIONE DESCRIZIONE	NR. PCS.	KIT	NR. PCS.	DESCRIZIONE DESCRIZIONE	KIT	NR. PCS.
1	98.2186.00	TAPPO G 1/2"x14	3		39	90.5675.00	BADERNE D. 45	3	A-C	71	97.6230.00	SPINA CILINDRICA D. 10x24 UNI 6364	2
2	93.1971.00	RONDELLA CON TENUTA G 1/2"	5		40	90.5235.00	ANELLO ANTIEST. D. 45x58x2	3	A-C	72	90.1010.00	ANELLO SEEGER D. 120	1
3	36.2087.01	VALVOLA SFERICA - COMPLETA	6		41	90.5243.00	ANELLO ANTIEST. D. 50x63x2	3	A-C	73	91.8599.00	CUSCINETTO A RULLI D. 55x120x29	1
4	36.2066.66	SEDE VALVOLA D'ASPIRAZIONE	3	C	42	90.5266.00	ANELLO ANTIEST. D. 55x68x2	3	A-C	74	73.2104.55	ANELLO APOGGIO CUSCINETTO	1
5	90.5270.00	ANELLO ANTIEST D. 61.2x67x2	3	C	43	73.2167.56	ANELLO DI SUPPORTO D. 45	3	A-C	75	90.0810.00	ANELLO SEEGER D. 75	1
6	90.4105.00	OR D. 59.62x3.53 NBR SH. 70 4237	6	C	44	73.2171.56	ANELLO DI SUPPORTO D. 50	3	A-C	76	90.1724.00	ANELLO RAD. D. 55x75x8	1
7	36.2089.51	GUIDA VALVOLA INTERNA	6		45	73.2172.56	SUPPORTO BADERNE D. 55	3		77	91.5005.00	LINGUETTA 14x9x60 UNI 6604	1
8	94.7698.00	MOLLA Dm. 41.5x37.9	3		46	90.2846.00	ANELLO TEN. ALT. D. 45x56x5.5 LP	3	A-C	78	73.2105.89	ANELLO APOGGIO CORONA	1
9	36.2060.05	GUIDA VALVOLA D'ASPIRAZIONE	6		47	90.2860.00	ANELLO TEN. ALT. D. 50x58x5.5 LP	3	A-C	79	99.3667.00	VITE M10x25 UNI 5739	2
10	36.7150.01	GRUPPO VALVOLA D'ASPIRAZIONE	3	B	48	90.2870.00	ANELLO TEN. ALT. D. 55x63x5.5 LP	3	A-C	80	91.5110.00	LINGUETTA 22x14x80 UNI 6604	1
11	90.3584.00	OR D. 10.82x1.78 NBR SH. 90 2043	3	C	49	96.7355.00	ROSETTA D. 16x65x1	3		81	74.2132.55	FERMO CORONA	1
12	98.2046.00	TAPPO G 1/4"x13 - INOX	3		50	73.0504.43	GUIDA PISTONE - FLANG.	3		82	73.0200.35	ALBERO A GOMITI C.70	1
13	90.5273.00	ANELLO ANTIEST. D. 61.4x67,2x1.5	3	C	51	73.0505.43	GUIDA PISTONE +0,1 - FLANG.	3		83	10.0770.35	CORONA Z45 R1.875 - ELICOIDALE	1
14	36.2068.66	SEDE VALVOLA MANDATA	3		52	73.0504.43	GUIDA PISTONE - FLANG.	3		84	10.0771.35	CORONA Z47 R2.238 - ELICOIDALE	1
15	73.1205.56	TESTATA PER PISTONE D. 45-50-55	1		53	96.7355.00	ROSETTA D. 16x65x1	3		85	10.0772.35	CORONA Z49 R2.722 - ELICOIDALE	1
16	90.5273.00	ANELLO ANTIEST. D. 61.4x67,2x1.5	3	C	54	73.1500.22	COPERCHIO ISPEZIONE CHIUSO	1		86	99.3711.00	VITE M10x40 UNI 5931	15
17	36.2068.66	SEDE VALVOLA MANDATA	3		55	73.0503.36	STELLO GUIDA PISTONE - FLANG.	3		87	73.2101.13	COPERCHIO RIDUTTORE	1
18	90.4134.00	OR D. 75.8x3.53 NBR SH. 70 4300	6	B-C	56	90.4148.00	OR D. 202,8x3,53 NBR SH. 70 4800	3	C	88	90.4150.00	OR D. 253.6x3.53 NBR SH. 70 41000	C
19	94.7700.00	MOLLA Dm. 41.5x41,1	3		57	73.1501.22	COPERCHIO ISPEZIONE APERTO	1		89	73.2100.13	SCATOLA RIDUTTORE	1
20	36.7152.01	GRUPPO VALVOLA DI MANDATA	3	B	58	90.1685.00	ANELLO RAD. D. 40x72x7/8,5	3	C	90	91.8810.00	CUSCINETTO A RULLI D. 80x140x33	C
21	73.2136.56	TAPPO VALVOLA DI MANDATA	3	B-C	59	99.1884.00	VITE M6x20 UNI 5931	3		91	73.2103.84	GUARNIZIONE LATERALE	2
22	90.5293.00	ANELLO ANTIEST. D. 77.5x83,2x1.5	3		60	73.0504.43	GUIDA PISTONE - FLANG.	3		92	73.0100.13	CARTER POMPA	1
23	94.8001.01	MOLLA Dm. 75x49,6	3		61	73.0505.43	GUIDA PISTONE +0,1 - FLANG.	3		93	73.1600.22	COPERCHIO POSTERIORE CARTER	1
24	73.2138.91	ANELLO SEDE VALVOLA DI MANDATA	3		62	73.2106.74	STAFFA DI SOLLEVAMENTO	3		94	99.3685.00	VITE M10x30 UNI 5931	14
25	99.5147.00	VITE M16x55 UNI 5931	8		63	99.5131.00	VITE M16x30 UNI 5931	2	E	95	10.0773.55	PIGNONE Z18 R.2.722 - ELICOIDALE	1
26	73.2123.56	COPERCHIO VALVOLE	1		64	73.0301.01	BIELLA - COMPLETA	2+4		96	10.0774.55	PIGNONE Z21 R.2.238 - ELICOIDALE	1
27	99.5222.00	VITE M16x180 UNI 5931	8		65	99.3788.00	VITE SERRAGGIO BIELLA	3		97	73.1502.22	COPERCHIO CUSCINETTO	2
28	96.7105.00	ROSETTA D. 10x18x0,9	3		66	90.9284.00	SEMIBOCCOLA TESTA BIELLA - INF.	3	D	98	98.2181.00	TAPPO G 1/2"x13	2
29	99.3830.00	VITE M10x140 UNI 5737	3		67	90.9285.00	SEMIBOCCOLA TESTA BIELLA +0,25 - INF.	3	D	CON SISTEMA FLUSHING - WITH FLUSHING SYSTEM			
30	73.0403.09	PISTONE D. 45x117	3		68	90.9288.00	SEMIBOCCOLA TESTA BIELLA - SUP.	3	D	-	-	CARTER POMPA - FLUSHING	1
31	73.0404.09	PISTONE D. 50x117	3		69	90.9281.00	SEMIBOCCOLA TESTA BIELLA +0,25 - SUP.	3	D	CON MOTORE IDRAULICO - WITH HYDRAULIC MOTOR			
32	73.0405.09	PISTONE Dm. 55x117	3		70	90.9282.00	SEMIBOCCOLA TESTA BIELLA +0,50 - SUP.	3	D	10.0794.55	PIGNONE Z18 R.2.722 - ELICOIDALE		
33	90.3903.00	OR D. 60.0x2,62 NBR SH. 70 3237 - MWNR45	6	A-C	71	90.9158.00	ROCCOLA PIEDI BIELLA	3		10.0773.55	PIGNONE Z24 R.1.875 - ELICOIDALE		
34	90.3913.30	OR D. 69.52x2,62 NBR SH. 70 3275	6	A-C	72	90.0690.00	ANELLO SEEGER D. 32	3		10.0774.55	PIGNONE Z21 R.2.238 - ELICOIDALE		
35	90.3825.00	OR D. 10.78x2,62 NBR SH. 70 3043	6	A-C	73	97.7440.00	SPINOTTO D. 32x55	3		73.2155.13	COPERCHIO RIDUTTORE HYDRAULIC PACK		
36	73.1009.56	ANELLO DI TESTA BADERNE D. 45	3		74	99.1838.00	VITE M6x14 UNI 5931	4		AZIONAMENTO DIRETTO - DIRECT DRIVE			
37	73.2162.56	ANELLO PER MOLLA D. 50	3		75	73.2000.64	TAPPO PER FORO D. 15 - TTN18	2	E	92	99.3685.00	VITE M10x30 UNI 5931	8
38	73.2164.56	ANELLO PER MOLLA D. 55	3		76	98.2060.00	TAPPO PER FORO D. 15 - TTN18	2		93	73.1503.22	COPERCHIO CUSCINETTO APERTO	1
	73.2144.82	ANELLO RASCHIATORE BADERNE D. 45	3	A-C	77	90.3616.00	TUBO PER TAPPO CARICO OLIO G 1"	1	C	94	90.3914.50	OR D. 75.87x2,62 NBR SH. 70 3300	1
	73.2145.82	ANELLO RASCHIATORE BADERNE D. 50	3	A-C	78	91.8540.00	CUSCINETTO A RULLI D. 40x90x23	1		95	73.2156.54	ANELLO PER AZIONAMENTO DIRETTO	1
	73.2146.82	ANELLO RASCHIATORE BADERNE D. 55	3	A-C	79	10.0767.35	PIGNONE Z24 R.1.875 - ELICOIDALE	1		96	90.1950.00	ANELLO RAD. D. 90x110x12 - VITON	1
					80	10.0768.35	PIGNONE Z21 R.2.268 - ELICOIDALE	1		97	99.3671.00	VITE M10x25 UNI 5931	6
					81	10.0769.35	PIGNONE Z18 R.2.722 - ELICOIDALE	1		98	99.3685.00	VITE M10x30 UNI 5931	8
					82			1		99	73.1503.22	COPERCHIO CUSCINETTO APERTO	1
					83			1		98	90.3914.50	OR D. 75.87x2,62 NBR SH. 70 3300	1
					84			1		100	90.1950.00	ANELLO RAD. D. 90x110x12 - VITON	1
					85			1		101	73.2157.54	DISPOSITIVO PRESA DI FORZA AUSILIARIA	1

17.4 Bomba versión MWF

17.4.1 Indicaciones para el uso



La bomba MWF se ha diseñado para trabajar en ambientes con una atmósfera no potencialmente explosiva y es especialmente adecuada para bombear líquidos agresivos, poco lubricados o abrasivos.

Otros líquidos podrán ser utilizados solamente previo bienestar formal de la **Oficina Técnica** o el **Servicio de Asistencia al Cliente**.

17.4.2 Temperatura del agua



La temperatura máxima del líquido admitida es de 60°C. En casos particulares, se recomienda contactar con la **Oficina Técnica** o el **Servicio de Asistencia al Cliente**.

17.4.3 Capacidad y presión máxima

Las prestaciones indicadas en el catálogo hacen referencia a las prestaciones máximas suministrables por la bomba. Independientemente de la potencia utilizada, la presión y el número de vueltas máximas indicadas en la matrícula no pueden ser superadas si no son expresamente autorizados formalmente por la **Oficina Técnica** o el **Servicio de Asistencia al Cliente**.

17.4.4 Régimen mínimo de rotación

Cualquier régimen de rotación diferente de aquel indicado en la tabla de prestaciones (ver apart. 17.4.5) debe estar expresamente autorizado formalmente por la **Oficina Técnica** o el **Servicio de Asistencia al Cliente**.

17.4.5 Características técnicas

Para conocer las características técnicas de las bombas MW36-F y MW40-F, consultar la tabla 5 de las bombas MW.

17.4.6 Dimensiones y pesos

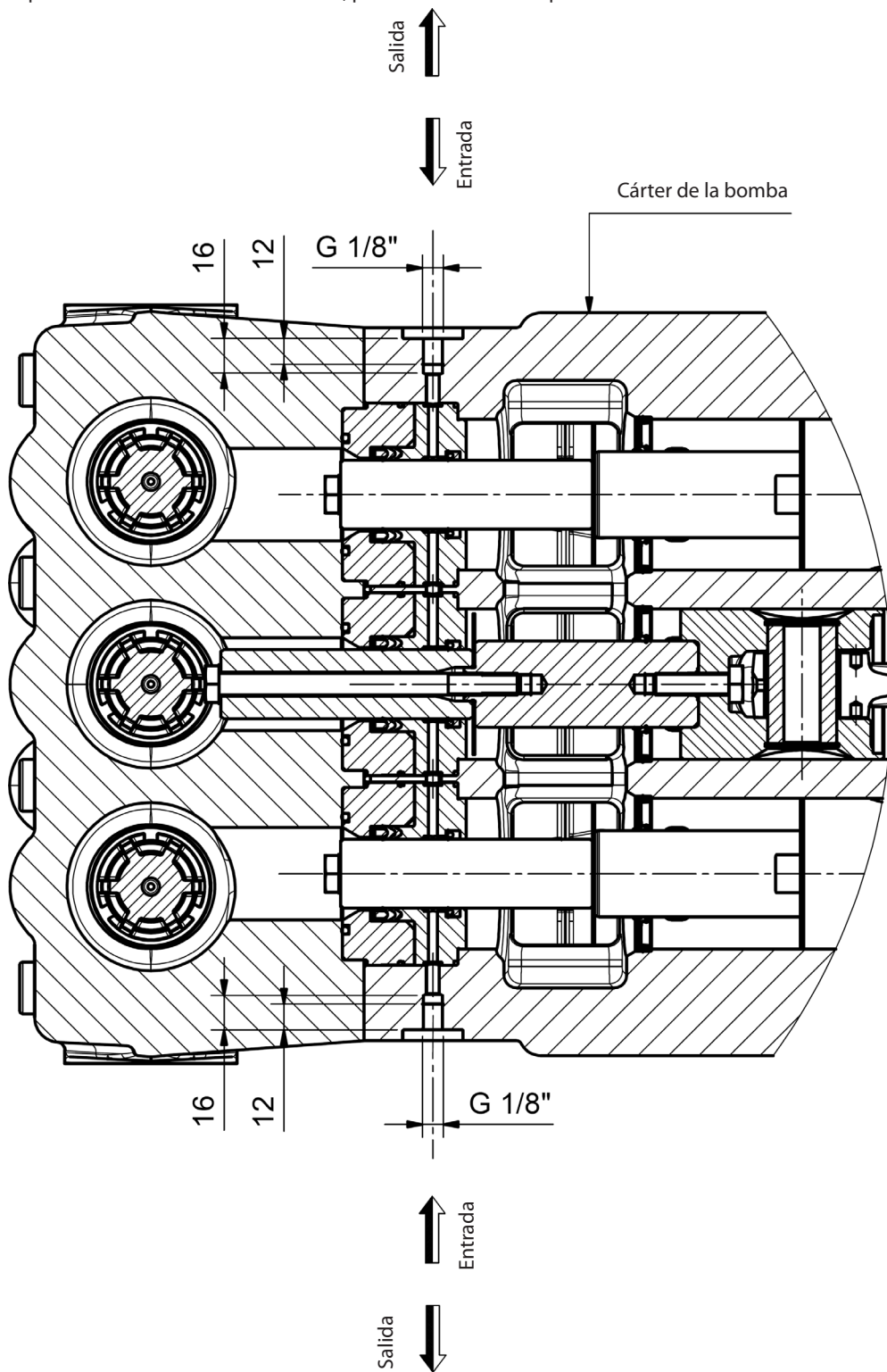
Para conocer las dimensiones y los pesos de las bombas MW36-F y MW40-F, consultar el esquema de la bomba MW, Fig. 2.

17.4.7 Régimen mínimo de rotación

Para ver el dibujo desglosado y la nomenclatura de las piezas de recambio de las bombas MW36-F y MW40-F, consultar el dibujo desglosado de la bomba MW H.P. en la pág. 16.

17.4.8 Esquema de uso del circuito flushing

Para un correcto funcionamiento del sistema se recomienda respetar los siguientes valores: capacidad mínima del circuito 8 l/min, presión máxima del líquido 6 bar.



17.5 Bomba versión MWM

17.5.1 Indicaciones para el uso



La bomba MWM se ha diseñado para trabajar en ambientes con una atmósfera no potencialmente explosiva y para el tratamiento de un alto porcentaje de líquidos densos que posean un valor máximo de densidad recomendado de ~ 1,05 kg/l.

17.5.2 Temperatura del agua



La temperatura máxima del líquido admitida es de 30°C. A pesar de ello es posible utilizar la bomba con líquidos a una temperatura de hasta 40°C, pero solamente durante breves periodos. En tal caso se recomienda consultar con la **Oficina Técnica** o el **Servicio de Asistencia al Cliente**.

17.5.3 Capacidad y presión máxima

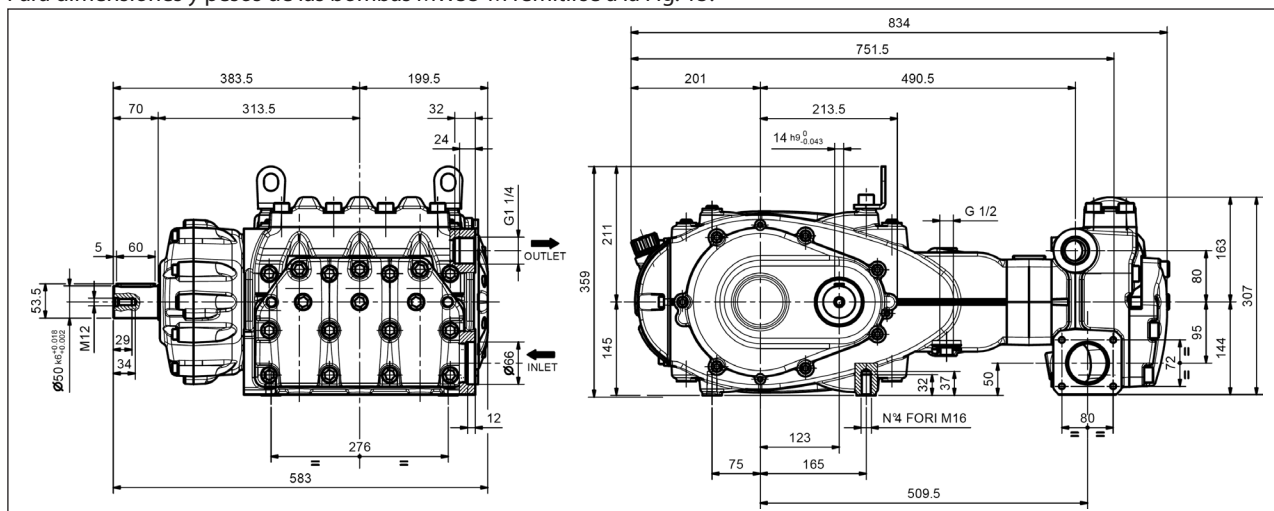
Las prestaciones indicadas en el catálogo hacen referencia a las prestaciones máximas suministrables por la bomba. Independientemente de la potencia utilizada, la presión y el número de vueltas máximas indicadas en la matrícula no pueden ser superadas si no son expresamente autorizados formalmente por la **Oficina Técnica** o el **Servicio de Asistencia al Cliente**.

17.5.5 Características técnicas

Modelo	Vueltas/1'	Capacidad		Presión		Potencia	
		l/min	Gpm	bar	psi	kW	Hp
MW55-M	1300	238	62.9	100	1450	44	60

17.5.6 Dimensiones y pesos

Para dimensiones y pesos de las bombas MW55-M remitirse a la Fig. 15.



Peso en seco 270 kg.

Fig. 15

17.5.4 Régimen mínimo de rotación

Cualquier régimen de rotación diferente de aquel indicado en la tabla de prestaciones (ver apart. 17.5.5) debe estar expresamente autorizado formalmente por la **Oficina Técnica** o el **Servicio de Asistencia al Cliente**.

KIT RICAMBIO – SPARE KIT

A	Kit tenute pompanti – Plunger packing kit	MW55M
B	Kit valvole aspirazione – Suction valves kit	KIT 2206
C	Kit valvole di mandata – Outlet valves kit	KIT 2142
D	Kit tenute complete – Complete seals kit	KIT 2062
E	Kit bronzine bielle – Conrod bushing kit	KIT 2207
F	Kit piedi di fissaggio – Mounting feet kit	KIT 2150 (STD) - 2151 (+0,25) - 2153 (+0,50) KIT 2152



POS	CODE CODICE	DESCRIPTION DESCRIZIONE	NR. PCS.	POS	CODE CODICE	DESCRIPTION DESCRIZIONE	NR. PCS.	NR. PCS.	DESCRIPTION DESCRIZIONE	NR. PCS.	DESCRIPTION DESCRIZIONE	NR. PCS.	KIT	DESCRIPTION DESCRIZIONE	NR. PCS.	KIT
1	73.1207.15	TESTATA PER PISTONE D. 55	1	40	95.8280.00	VITE PRIGIONIERA M10x25 UNI 5909	3	74	90.0810.00	ANELLO SEEGER D. 55	1				1	
2	98.2185.00	TAPPO G 1/2"x14	3	41	99.5226.00	VITE M16x220 UNI 5931	4	75	90.1724.00	ANELLO RAD. D. 55x75x8	1				1	D
3	96.7514.00	ROSETTA D. 21.5x27x1.5	5	42	99.5142.00	VITE M16x45 UNI 5931	18	76	91.5005.00	LINGUETTA 1.4x9x60 UNI 6604	1				1	
4	36.2066.66	SEDE VALVOLA D'ASPIRAZIONE	3	43	99.5230.00	VITE M16X260 UNI 5931	4	77	73.2105.89	ANELLO APPOGGIO CORONA	1				1	
5	90.5270.00	ANELLO ANTIEST. D. 61.2x67x2	3	44	97.6741.00	SPINA ELASTICA D. 54x16	3	78	99.3667.00	VITE M10x25 UNI 5739	2				1	
6	90.4105.00	OR Ø 59.62x3.53 (4237)	3	45	96.7355.00	ROSETTA D. 16x65x1	3	79	91.5110.00	LINGUETTA 2.2x14x80 UNI 6604	1				1	
7	36.2087.01	VALVOLA SFERICA - COMPLETA	3	46	73.0503.36	STELO GUIDA PISTONE - FLANG.	3	80	74.2132.55	FERMO CORONA	1				1	
9	94.7698.00	MOLLA Dm. 41.5x37.9	3	47	73.1501.22	COPERCHIO ASPIRAZIONE APERTO	1	81	73.0200.35	ALBERO A GOMITI C.70	1				1	
10	36.2089.51	GUIDA VALVOLA INTERNA	3	48	90.1685.00	ANELLO RAD. D. 40x72x7/8,5	3	82	10.0772.35	CORONA Z49 R.2.722 - ELICOIDALE	1				1	
11	36.2060.05	GUIDA VALVOLA D'ASPIRAZIONE	3	49	99.1884.00	VITE M6x20 UNI 5931	3	83	99.3710.00	COPERCHIO RIDUTTORE	2				15	
12	36.7150.01	GRUPPO VALVOLA D'ASPIRAZIONE	3	50	73.1500.22	COPERCHIO ISPEZIONE CHIUSO	1	84	73.2101.13	COPERCHIO RIDUTTORE	2				2	
13	73.2209.15	COPERCHIO VALVOLA D'ASPIRAZIONE	3	51	73.0504.43	GUIDA PISTONE - FLANG.	3	86	91.8810.00	SCATOLA RIDUTTORE	2				2	
14	90.4137.00	OR D. 78.97x3.53 NBR SH. 70 4312	3	52	73.2106.74	STAFFA DI SOLLEVAMENTO	2	87	73.2100.13	OR D. 253,6x3,53 NBR SH. 70 41000	2				2	D
15	90.3913.00	OR D. 67.95x2.62 NBR SH. 70 3268	3	53	99.5130.00	VITE M16x30 UNI 5931	2+4	88	73.2103.84	CUSCINETTO A RULLI D. 80x140x33	2				2	
16	73.2208.56	BOCCOLA PORTA GUARNIZIONE	3	54	73.0301.01	BIELLA - COMPLETA	3	89	73.0100.13	CARTER POMPA	1				1	
17	73.0405.09	PISTONE D. 55x117	3	55	99.3788.00	VITE SERRAGGIO BIELLA	6	90	73.1600.22	COPERCHIO POSTERIORE CARTER	1				1	
18	99.3830.00	VITE M10x140 UNI 5737	3	56	90.9280.00	SEMIBOCCOLA TESTA BIELLA - INF.	E	91	99.3686.00	VITE M10x30 UNI 5931	14				14	
19	96.7105.00	ROSETTA D. 10x18x0.9 - INOX+PTFE	3	57	90.9284.00	SEMIBOCCOLA TESTA BIELLA +0,25 - INF.	E	92	73.1502.22	COPERCHIO LATERALE	1				1	
20	90.5260.00	ANELLO ANTIEST. D. 51.5x56x1.5	3	58	90.9285.00	SEMIBOCCOLA TESTA BIELLA +0,50 - INF.	E	93	98.2187.00	TAPPO G 1/2"x10 TEZT ZINC.	2				2	
21	90.3890.00	OR D. 50.47x2.62 NBR SH. 70 3200	3	59	90.9283.00	SEMIBOCCOLA TESTA BIELLA - SUP.	E	94	90.4148.00	OR D. 202.8x3.53 NBR SH. 70 4800	2				2	
22	36.2067.66	SEDE VALVOLA DI MANDATA	3	60	90.9282.00	SEMIBOCCOLA TESTA BIELLA +0,50 - SUP.	E	95	10.0794.55	PIGNONE Z18 R.2.722 - ELICOIDALE	1				1	
24	36.2088.01	VALVOLA SFERICA - COMPLETA	3	61	90.9158.00	BUSSOLA PIEDE BIELLA	3	96	73.2155.13	COPERCHIO RIDUTTORE H.PACK	1				1	
25	36.2090.51	GUIDA VALVOLA INTERNA	3	62	90.0690.00	ANELLO SEEGER D. 32	6	97	73.1503.22	PIGNONE Z18 R.2.722 - ELICOIDALE	1				1	
26	94.7605.00	MOLLA Dm. 28.5x32	3	63	97.7440.00	SPINOTTO D. 32x55	3	98	99.3686.00	VITE M10x30 UNI 5931	8				8	
27	36.2061.05	GUIDA VALVOLA DI MANDATA	3	64	99.1837.00	VITE M6x14 UNI 5931	4	99	73.1503.22	COPERCHIO CUSCINETTO APERTO	1				1	
28	36.2077.01	GRUPPO VALVOLA DI MANDATA	3	65	73.2000.64	PIEDINO POMPA	2	100	90.3914.50	OR D. 75.87x2.62 NBR SH. 70 3300	1				1	
29	73.2109.15	COPERCHIO VALVOLA DI MANDATA	1	66	98.2060.00	TAPPO PER FORO D. 15	6	101	73.2156.54	ANELLO PER FUNZIONAMENTO IDR.	1				1	
30	90.4120.00	OR D. 68.26x3.53 NBR SH. 70 171	3	67	98.2335.00	TAPPO CARICO OLIO G 1"	1	102	90.1950.00	ANELLO RAD. D. 90x110x12	1				1	
31	90.2872.00	ANELLO TEN. ALT. D. 55x67x8.4 HP	3	68	73.2102.95	OR D. 34,35x1,78 NBR SH. 70 2137	1	103	99.3686.00	VITE M10x30 UNI 5931	8				8	
32	90.3905.00	OR D. 61.6x2.62 NBR SH. 70 3243	3	69	91.8540.00	TUBO PER TAPPO CARICO OLIO G 1"	1	104	73.1503.22	COPERCHIO CUSCINETTO APERTO	1				1	
33	73.2207.70	ANELLO GUIDA PISTONE	3	70	10.0769.35	PIGNONE Z18 R.2.722 - ELICOIDALE	1	105	90.1950.00	ANELLO RAD. D. 90x110x12	1				1	
34	73.2206.56	BOCCOLA CENTRAGGIO TESTATA	3	71	90.1010.00	ANELLO SEEGER D. 120	1	106	73.2157.54	DISPOSITIVO PTO AUSILIARIA	1				1	
35	98.2436.00	TAPPO D. 47x37x12.5	3	72	91.8599.00	CUSCINETTO A RULLI D. 55x120x29	1	107	99.3671.00	VITE M10x25 UNI 5931	6				6	
36	73.2210.20	DISTANZIALE TESTATA	1	73	73.2104.55	ANELLO APPOGGIO CUSCINETTO	1	108	99.3686.00	VITE M10x30 UNI 5931	8				8	
37	73.2205.70	SUPPORTO RASCHIATORE	3	74	90.0690.00	ANELLO SEEGER D. 32	3	109	73.1503.22	COPERCHIO CUSCINETTO APERTO	1				1	
38	90.2831.00	ANELLO RASCHIATORE D. 40x53x5.5	3	75	97.7440.00	SPINOTTO D. 32x55	3	110	90.3914.50	OR D. 75.87x2.62 NBR SH. 70 3300	1				1	
39	73.2204.56	DISTANZIALE PISTONE	3	76	99.1837.00	VITE M6x14 UNI 5931	4	111	73.2156.54	ANELLO PER FUNZIONAMENTO IDR.	1				1	

18 DECLARACIÓN DE INCORPORACIÓN**DECLARACIÓN DE INCORPORACIÓN**

(De acuerdo con el anexo II de la Directiva Europea 2006/42/CE)

El fabricante **INTERPUMP GROUP S.p.a. - Via E. Fermi, 25 - 42049 - S- ILARIO D'ENZA - Italia** **DECLARA** bajo su responsabilidad exclusiva que el producto identificado y descrito del siguiente modo:

Denominación: Bomba
Tipo: Bomba alternativa de pistones para agua a alta presión
Marca de fábrica: INTERPUMP GROUP
Modelo: Serie MW, MWN, MWR, MWNR, MWF, MWM

Es conforme con la Directiva de Máquinas 2006/42/CE

Normas aplicadas: UNI EN ISO 12100:2010 - UNI EN 809:2000

La bomba identificada en la parte superior respeta todos los requisitos esenciales de seguridad y de cuidado de la salud enumerados en el punto 1 del anexo de la Directiva de Máquinas

1.1.2 - 1.1.3 - 1.1.5 - 1.3.1 - 1.3.2 - 1.3.3 - 1.3.4 - 1.5.4 - 1.5.5 - 1.6.1 - 1.7.1 - 1.7.2 - 1.7.4 - 1.7.4.1 - 1.7.4.2 y la correspondiente documentación técnica ha sido cumplimentada de acuerdo con el anexo VII B.

Asimismo, el fabricante se compromete a proporcionar, ante solicitud adecuadamente motivada, una copia de la documentación técnica relativa a la bomba con la modalidad y en el plazo por definir.

La bomba no se ha de poner en funcionamiento hasta que el sistema en el que se debe incorporar haya sido declarado conforme a las disposiciones de las respectivas directivas y/o normas.

Persona autorizada a realizar el fascículo técnico Nombre: Maurizio Novelli
Dirección: INTERPUMP GROUP S.p.a. - Via E. Fermi, 25 -
42049 - S- ILARIO D'ENZA (RE) - Italia

Persona autorizada a redactar la declaración: El Administrador Delegado Ing. Paolo Marinsek
Reggio Emilia - Diciembre de 2012 Firma:



Resumo

1	INTRODUÇÃO	213
2	DESCRIÇÕES DOS SÍMBOLOS	213
3	SEGURANÇA	213
3.1	Advertências gerais sobre segurança	213
3.2	Seguranças essenciais do sistema de alta pressão	213
3.3	Segurança durante o trabalho	213
3.4	Normas de comportamento para o uso de lanças	213
3.5	Segurança na manutenção do sistema	214
4	IDENTIFICAÇÃO DA BOMBA	214
5	CARACTERÍSTICAS TÉCNICAS	214
6	DIMENSÕES E PESOS	215
7	INDICAÇÕES PARA O USO	215
7.1	Temperatura da água	215
7.2	Capacidade e pressão máxima	215
7.3	Velocidade mínima de rotação	215
7.4	Emissão sonora	215
7.5	Vibrações	215
7.6	Marcas e tipos de óleos recomendados	216
8	TOMADAS E CONEXÕES	217
9	INSTALAÇÃO DA BOMBA	218
9.1	Instalação	218
9.2	Sentido da Rotação	218
9.3	Mudança de versão e posicionamento do redutor	218
9.4	Conexões hidráulicas	219
9.5	Alimentação da bomba	219
9.6	Linha de aspiração	219
9.7	Filtragem	220
9.8	Linha de fluxo	220
9.9	Cálculo de diâmetro interno dos tubos do condutor	221
9.10	Transmissão de correia trapezoidal	221
9.11	Transmissão de potência da segunda PTO	221
10	INICIALIZAÇÃO E FUNCIONAMENTO	221
10.1	Controles preliminares	221
10.2	Inicialização	222
11	MANUTENÇÃO PREVENTIVA	222
12	ARMAZENAMENTO DA BOMBA	222
12.1	Método de preenchimento da bomba com emulsão de anti-corrosão ou solução anti-congelante	222
12.2	Tubos	222
13	PRECAUÇÕES CONTRA O GELO	223
14	CONDIÇÕES DE GARANTIA	223
15	PROBLEMAS DE FUNCIONAMENTO E SUAS POSSÍVEIS CAUSAS	223
16	DESENHO EXPANDIDO E LISTA DAS PEÇAS DE REPOSIÇÃO	224

17 VERSÕES ESPECIAIS	228
17.1 Bomba versão MWN	228
17.1.1 Indicações para o uso	228
17.1.2 Temperatura da água.....	228
17.1.3 Capacidade e pressão máxima.....	228
17.1.4 Velocidade mínima de rotação	228
17.1.5 Características técnicas	228
17.1.6 Dimensões e pesos.....	229
17.1.7 Explosão	230
17.2 Bomba versão MWR.....	234
17.2.1 Indicações para o uso	234
17.2.2 Temperatura da água.....	234
17.2.3 Capacidade e pressão máxima.....	234
17.2.4 Velocidade mínima de rotação	234
17.2.5 Características técnicas	234
17.2.6 Dimensões e pesos.....	235
17.2.7 Explosão	236
17.3 Bomba versão MWNR.....	240
17.3.1 Indicações para o uso	240
17.3.2 Temperatura da água.....	240
17.3.3 Capacidade e pressão máxima.....	240
17.3.4 Velocidade mínima de rotação	240
17.3.5 Características técnicas	241
17.3.6 Dimensões e pesos.....	241
17.3.7 Explosão	242
17.4 Bomba versão MWF	246
17.4.1 Indicações para o uso	246
17.4.2 Temperatura da água.....	246
17.4.3 Capacidade e pressão máxima.....	246
17.4.4 Velocidade mínima de rotação	246
17.4.5 Características técnicas	246
17.4.6 Dimensões e pesos.....	246
17.4.7 Velocidade mínima de rotação	246
17.4.8 Esquema de uso do circuito de lavagem.....	247
17.5 Bomba versão MWM.....	248
17.5.1 Indicações para o uso	248
17.5.2 Temperatura da água.....	248
17.5.3 Capacidade e pressão máxima.....	248
17.5.4 Velocidade mínima de rotação	248
17.5.5 Características técnicas	248
17.5.6 Dimensões e pesos.....	248
17.5.7 Explosão	249
18 DECLARAÇÃO DE INCORPORAÇÃO	251

1 INTRODUÇÃO

Este manual descreve as instruções para o uso e a manutenção da bomba MW e deve ser atentamente lido e compreendido antes do uso da bomba.

O uso e manutenção adequados depende do bom funcionamento e duração da bomba.

A Interpump Group não se responsabiliza por qualquer dano causado por mau uso ou pelo não cumprimento das regras descritas neste manual.

Verifique, após o recebimento, se a bomba está intacta e completa.

Comunique quaisquer anomalias antes de instalar e ligar a bomba.

2 DESCRIÇÕES DOS SÍMBOLOS

Leia atentamente as instruções contidas neste manual antes de qualquer operação.



Sinal de Advertência



Leia atentamente as instruções contidas neste manual antes de qualquer operação.



Sinal de Perigo

Perigo de choque elétrico.



Sinal de Perigo

Use máscara de proteção.



Sinal de Perigo

Use óculos de proteção.



Sinal de Perigo

Use luvas de proteção antes de cada operação.



Sinal de Perigo

Use calçados adequados

3 SEGURANÇA

3.1 Advertências gerais sobre segurança

O uso inadequado de bombas e sistemas de alta pressão, bem como o não cumprimento com a instalação e manutenção pode causar sérios danos a pessoas e/ou coisas. Quem está se preparando para montar ou usar os sistemas de alta pressão deve possuir o conhecimento necessário para fazê-lo, conhecer as características dos componentes que montarão/ usarão, e tomará todas as precauções possíveis para garantir a máxima segurança em todas as condições operacionais. Nenhuma precaução razoavelmente aplicável será omitida em relação à segurança, seja por parte do Instalador, seja por parte do Operador.

3.2 Seguranças essenciais do sistema de alta pressão

1. A linha de pressão sempre deve fornecer uma válvula de segurança.
2. Os componentes do sistema de alta pressão, em particular para os que operam principalmente no exterior, devem ser adequadamente protegidos de chuva, gelo e calor.
3. As partes elétricas do sistema, bem como as que devem ser devidamente protegidas contra respingos d'água devem atender às normas específicas vigentes.

4. Os tubos de alta pressão devem ser corretamente dimensionados para que a pressão máxima de exercício do sistema e utilizados sempre e somente no interior do campo de pressão do trabalho indicado pelo Fabricante do mesmo tubo. O mesmo procedimento deve ser observado para todos os outros acessórios do sistema em relação à alta pressão.
5. As extremidades dos tubos de alta pressão devem ser revestidas e protegidas por uma estrutura sólida, a fim de evitar perigosas em caso de estouro ou ruptura das conexões.
6. Carter adequado, de proteção, deve ser fornecido nos sistemas de transmissão da bomba (juntas, polias e correias, tomadas de energia auxiliar).

3.3 Segurança durante o trabalho



O ambiente ou área em que opera um sistema de alta pressão deve ser claramente marcado e proibido ao pessoal não autorizado e, na medida do possível, limitado ou fechado. O pessoal autorizado a acessar tal área deverá ser primeiramente instruído sobre como se comportar nesta área e deverá ser informado sobre os riscos derivados dos defeitos ou mau funcionamento do sistema de alta pressão.

Antes de iniciar o sistema do Operador, deve-se verificar se:

1. O sistema de alta pressão está corretamente alimentado, ver capítulo 9 parágrafo 9.5.
2. Os filtros de aspiração da bomba estão perfeitamente limpos. É apropriado inserir um dispositivo qualquer que indique o valor de entupimento.
3. As partes elétricas estão adequadamente protegidas e em perfeito estado.
4. Os tubos de alta pressão não apresentam sinais evidentes de abrasão e os acessórios estão em perfeita ordem.

Qualquer anomalia ou dúvida razoável que possa surgir antes ou durante o trabalho deverá ser imediatamente notificado e verificado por pessoal qualificado. Nestes casos, a pressão deverá ser imediatamente apagada e o sistema de alta pressão parado.

3.4 Normas de comportamento para o uso de lanças



1. O operador deve sempre anteceder a sua proteção e segurança, bem como de terceiros que possam ser diretamente afetados pelas suas ações, por qualquer de suas ações ou em relação ao caso. A sua ação deverá ser ditada pelo bom senso e responsabilidade.
2. O operador deve sempre usar capacete com viseira de proteção, roupas impermeáveis e botas adequadas para o tipo de uso e capazes de garantir uma boa aderência no chão, na presença de água.

Obs.: *um vestuário adequado protege contra respingos de água, mas não contra o impacto direto de jatos de água ou respingos muito próximos. Em determinadas circunstâncias pode, portanto, ser uma necessidade novas proteções.*

3. É prática recomendada organizar uma equipe de pelo menos duas pessoas, com o intuito de fornecer assistência imediata e recíproca em caso de necessidade e talvez alterar durante trabalhos longos e pesados.
4. A área do trabalho relacionada pelo raio de ação do jato deve ser absolutamente interdita e livre de objetos que, inadvertidamente, afetados pelo jato de pressão, possam danificar e/ou criar situações de perigo.

5. O jato de água deve estar sempre e somente na direção da área de trabalho, mesmo durante os testes ou controles preliminares.
6. O operador deve sempre prestar atenção para a trajetória dos detritos removidos pelo jato d'água. Se necessário, anteparos adequados deverão ser fornecidos pelo Operador para proteger o que pode ser exposto acidentalmente.
7. Durante o trabalho, o Operador não deve se distrair por nenhum motivo. Especialistas com a necessidade de acessar a área operacional deverão aguardar que o Operador suspenda o trabalho por iniciativa própria, após o que poderá fazer imediatamente a sua presença conhecida.
8. É importante, para fins de segurança, que todos os componentes da equipe tenham sempre perfeito conhecimento das intenções uns dos outros, a fim de evitar mal-entendidos perigosos.
9. O sistema de alta pressão não deve ser iniciado e trazido em pressão sem que todos os membros da equipe estejam em posição e o Operador já tenha direcionado sua lança para a área de trabalho.

3.5 Segurança na manutenção do sistema

1. A manutenção do sistema de alta pressão deve ser feita nos intervalos de tempo especificados pelo fabricante, que é responsável por todo o grupo, de acordo com a lei.
2. A manutenção deve sempre ser executada por pessoal especializado e autorizado.
3. A montagem e desmontagem da bomba e dos vários componentes devem ser executadas exclusivamente por pessoal autorizado, usando equipamento adequado ao objetivo, para evitar danos aos componentes, e de modo particular às conexões.
4. Para garantir total confiabilidade e segurança, sempre use somente peças de reposição originais.

4 IDENTIFICAÇÃO DA BOMBA

Cada bomba tem uma etiqueta de identificação que relaciona:

- Modelo e versão da bomba
- Número de matrícula
- Número máx. de giros
- Potência absorvida em Hp - kW
- Pressão em bar - P.S.I.
- Capacidade em l/min - Gpm

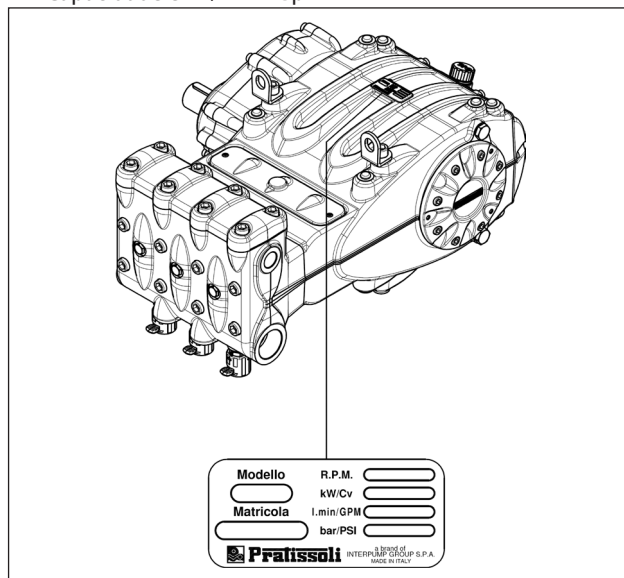


Fig. 1



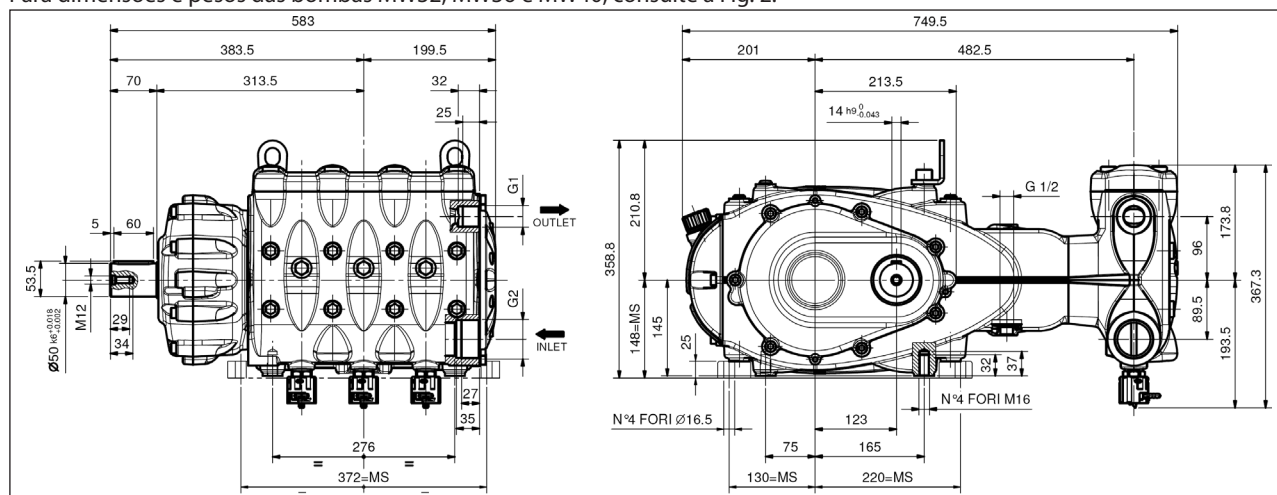
Modelo, versão e número de matrícula deverão ser sempre indicados em caso de pedido de peças de reposição

5 CARACTERÍSTICAS TÉCNICAS

Modelo	Giros/1'	Capacidade		Pressão		Potência	
		l/min	Gpm	bar	psi	kW	Hp
MW 32	800	135	35.7	300	4350	73.5	100
	1500	135	35.7	300	4350	73.5	100
	1800	136	35.9	300	4350	73.5	100
	2200	136.5	36.1	300	4350	73.5	100
MW 36	800	171	45.2	240	3480	73.5	100
	1500	171	45.2	240	3480	73.5	100
	1800	172	45.4	240	3480	73.5	100
	2200	173	45.7	240	3480	73.5	100
MW 40	800	211	55.7	210	3045	84.6	115
	1500	211	55.7	210	3045	84.6	115
	1800	212	56.0	210	3045	85.3	116
	2200	213	56.3	210	3045	85.3	116
MW 45	800	267	70.6	155	2247.5	73.5	100
	1500	267	70.6	155	2247.5	73.5	100
	1800	269	71	155	2247.5	73.5	100
	2200	270	71.3	155	2247.5	73.5	100
MW 50	800	330	87.2	125	1812.5	73.5	100
	1500	330	87.2	125	1812.5	73.5	100
	1800	332	87.6	125	1812.5	73.5	100
	2200	333	88	125	1812.5	73.5	100
MW 55	800	399	105.4	100	1450	73.5	100
	1500	399	105.4	100	1450	73.5	100
	1800	401	106	100	1450	73.5	100
	2200	403	106.5	100	1450	73.5	100

6 DIMENSÕES E PESOS

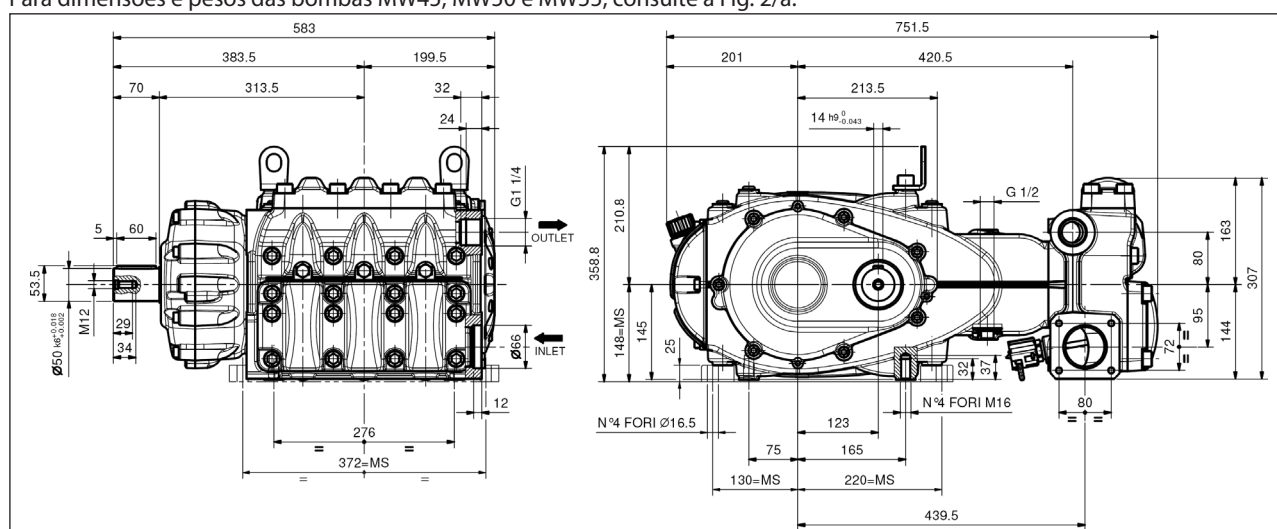
Para dimensões e pesos das bombas MW32, MW36 e MW40, consulte a Fig. 2.



Peso a seco 244 Kg.

Fig. 2

Para dimensões e pesos das bombas MW45, MW50 e MW55, consulte a Fig. 2/a.



Peso a seco 245 Kg.

Fig. 2/a

7 INDICAÇÕES PARA O USO



A bomba MW foi projetada para operar em ambientes com atmosfera não potencialmente explosiva, com água filtrada (ver parág. 9.7). Outros líquidos poderão ser usados após a aprovação formal prévia do **Departamento Técnico** ou o **Serviço de Assistência ao Cliente**.

7.1 Temperatura da água



A temperatura máxima da água permitida é de 40°C. Todavia, é possível usar a bomba com água até a temperatura de 60°C, mas somente por períodos breves. Em tais casos, aconselha-se consultar o **Departamento Técnico** ou o **Serviço de Assistência ao Cliente**.

7.2 Capacidade e pressão máxima

O desempenho indicado no catálogo se refere ao desempenho máx. fornecido pela bomba.

Independentemente da potência usada, a pressão e o número de giros máximos indicados na etiqueta não podem ser superados, se não expressamente autorizados formalmente pelo **Departamento Técnico** ou o **Serviço de Assistência ao Cliente**.

7.3 Velocidade mínima de rotação

Qualquer velocidade de rotação diferente da indicada na tabela de desempenho (ver capítulo 5) deve ser expressamente autorizada formalmente pelo **Departamento Técnico** ou o **Serviço de Assistência ao Cliente**.

7.4 Emissão sonora

O teste para detecção da pressão sonora foi realizado de acordo com a diretiva 2000/14 do Parlamento e do Conselho Europeu (Diretiva da Máquina) e do EN-ISO 3744-1995 com instrumentação de classe 1.

O alívio final da pressão sonora deverá ser executado na máquina/sistema completo.

Se o operador estiver a uma distância inferior a 1 metros, deverá usar proteção auditiva adequada, segundo os regulamentos vigentes.

7.5 Vibrações

O alívio do valor deve ser feito somente com a bomba estabelecida na instalação e nas realizações declaradas pelo cliente. Os valores deverão estar de acordo com os regulamentos vigentes.















7.6 Marcas e tipos de óleos recomendados

A bomba é distribuída com óleo do tipo válido para temperatura ambiente de 0°C a 30°C.

Alguns tipos de óleo são recomendados na tabela abaixo.

Estes óleos são aditivados para aumentar a proteção contra a corrosão e a resistência à fadiga (de acordo com a norma DIN 51517, parte 2).

Alternativamente, você também pode usar óleos lubrificantes para engrenagens Automotivas SAE 85W-90.

Produtor	Lubrificante
	AGIP ACER220
	Aral Degol BG 220
	BP Energol HLP 220
	CASTROL HYPIN VG 220 CASTROL MAGNA 220
	Falcon CL220
	ELF POLYTELIS 220 REDUCTELF SP 220
	NUTO 220 TERESSO 220
	FINA CIRKAN 220
	RENOLIN 212 RENOLIN DTA 220
	Mobil DTE Oil BB
	Shell Tellus Öl C 220
	Wintershall Ersolon 220 Wintershall Wiolan CN 220
	RANDO HD 220
	TOTAL Cortis 220

Verifique o nível do óleo com a vareta da haste do nível do óleo especial, equipada de entalhes de mínimo e máximo ①, Fig. 3. Se necessário, complete até repor o nível.

O controle correto do nível do óleo é realizado com a bomba em temperatura ambiente.

A troca do óleo é executada com bomba de temperatura de trabalho, removendo: a haste do nível do óleo pos. ②, Fig. 3.

O controle do óleo e a troca são efetuados conforme indicado no capítulo 11.

A quantidade necessária é de ~8,5 litros para bomba com redutor e ~7,5 litros para bomba sem redutor.

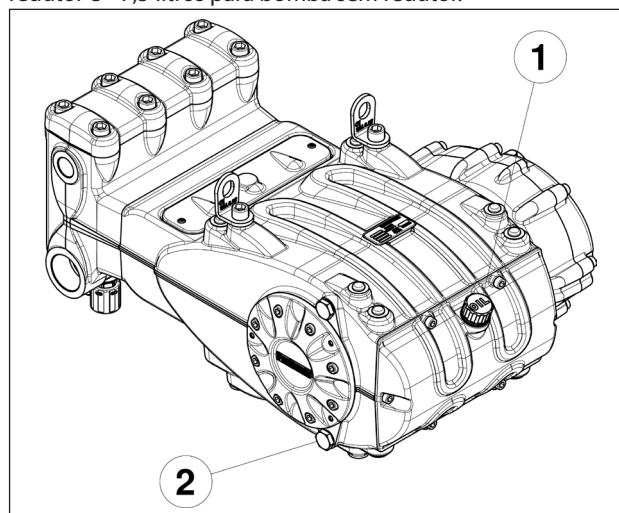


Fig. 3

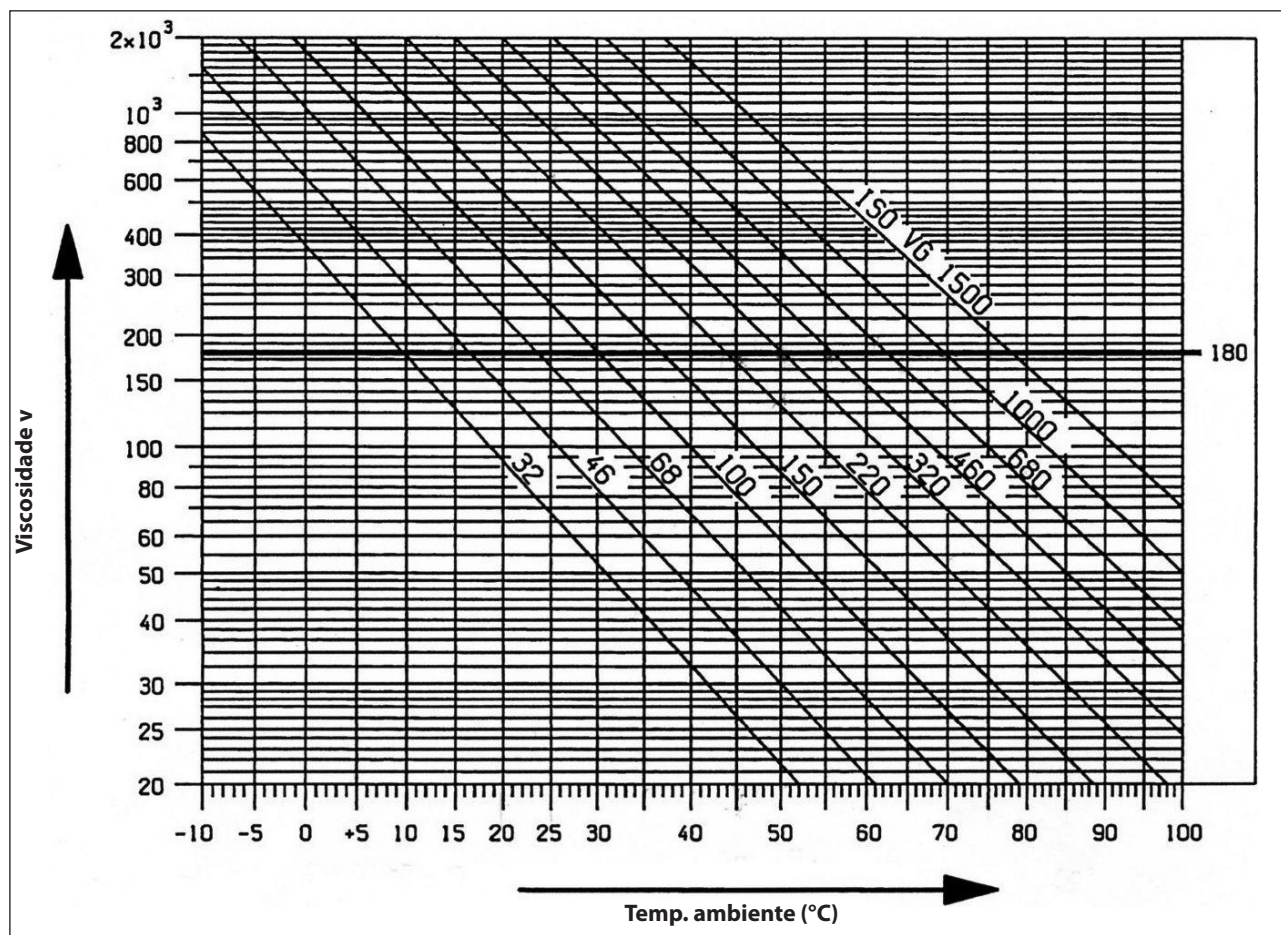


Em qualquer caso, o óleo deve ser trocado pelo menos uma vez por ano, uma vez que pode se deteriorar por oxidação.

Para a temperatura ambiente diferente de 0°C a 30°C, siga as indicações contidas no diagrama seguinte, considerando que o óleo deve ter uma viscosidade mínima de 180 cSt.

Diagrama de viscosidade/temperatura ambiente

mm²/s = cSt



O óleo esgotado deve ser colocado em um recipiente adequado e disposto em centrais adequadas. Não deve ser, de forma nenhuma, disposto no meio ambiente.

8 TOMADAS E CONEXÕES

As bombas da série MW são equipadas de (ver Fig. 4 e Fig. 4/a):

Duas tomadas de aspiração "IN":

G2" (as versões MW32, MW36, MW40)

Ø66 mm (nas versões MW45, MW50, MW55).

As conexões da linha a qualquer uma das duas tomadas é indiferente para garantir o bom funcionamento da bomba. As tomadas não usadas deverão ser fechadas hermeticamente.

Duas tomadas de fluxo "OUT":

G1" (nas versões MW32, MW36, MW40)

G1 ¼" (nas versões MW45, MW50, MW55).

Uma tomada "DRAIN": com furo G1/2" formato na cobertura inferior para monitorar a eventual perda de água devido ao desgaste das vedações de pressão. Se forem apresentadas perdas, consulte o **Manual de reparação**.

Determinado furo deve ser sempre mantido aberto.

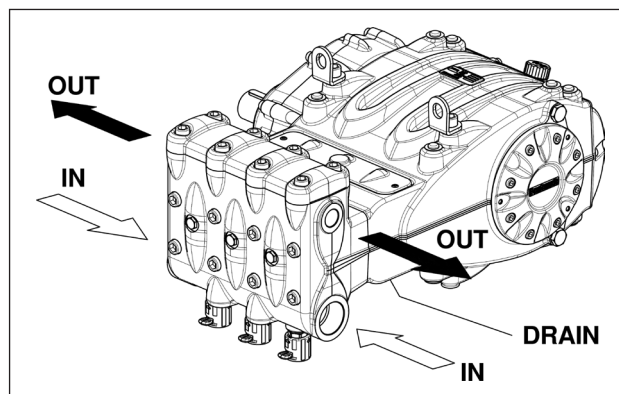


Fig. 4

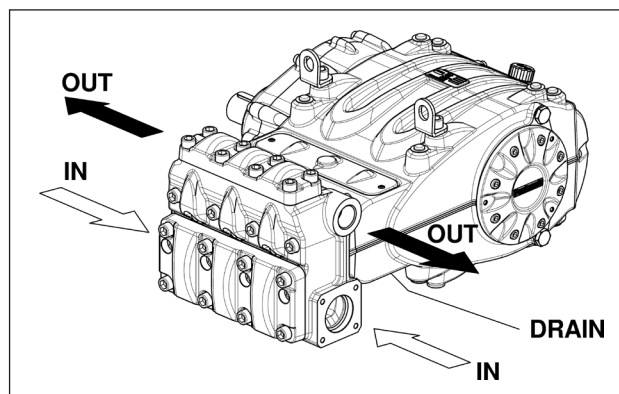


Fig. 4/a

9 INSTALAÇÃO DA BOMBA

9.1 Instalação

A bomba deve ser fixada na posição horizontal usando os pés de apoio rosqueados M16 adequados. Aperte os parafusos com torque de 200 Nm.

A base deve ser perfeitamente plana e suficientemente rígida para não permitir flexões e desalinhamentos sobre o eixo de acoplamento da bomba/transmissão devido ao torque transmitido durante o funcionamento.

A bomba está equipada com dois suportes de elevação para facilitar a instalação, conforme a figura abaixo.



Os suportes são dimensionados somente para elevação da bomba, portanto, não é permitido de forma alguma o seu uso para cargas adicionais.



Substitua a tampa de serviço de fechamento do furo de introdução do óleo (cor vermelha), posicionada na cobertura posterior do carter, com a haste do nível de óleo, verificando a quantidade correta.

A haste do nível de óleo deverá ser sempre alcançada no grupo indicado.



O eixo da bomba (PTO) não deve estar rigidamente conectado ao grupo do propulsor.

Se aconselha os seguintes tipos de transmissão:

- Engate flexível.
- Suspensão tipo Cardan (preste atenção aos ângulos de trabalho máx. aconselhados pelos fabricantes).
- Correias, para uma aplicação correta, consulte o **Departamento Técnico** ou o **Serviço de Assistência ao Cliente**.

9.2 Sentido da Rotação

O sentido da rotação da PTO é indicado por uma seta posicionada na cobertura do redutor.

Posicionando-se na frente do cabeçote da bomba, o sentido da rotação deverá ser como da Fig. 5.

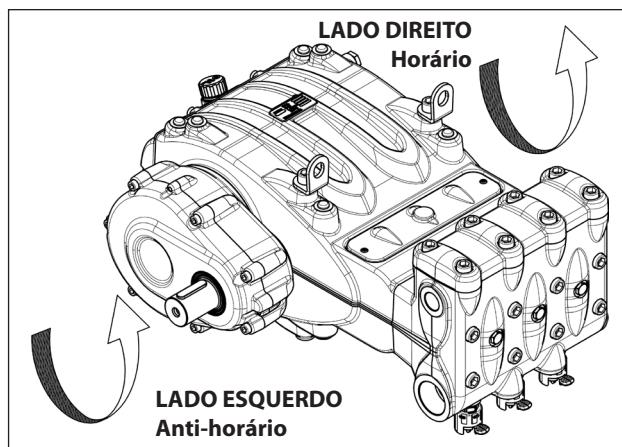


Fig. 5

9.3 Mudança de versão e posicionamento do redutor

A versão direita da bomba é definida quando: Observa-se a bomba do lado oposto do cabeçote, o eixo da bomba deve ter a haste do PTO do lado direito.

A versão esquerda da bomba é definida quando: Observa-se a bomba do lado oposto do cabeçote, o eixo da bomba deve ter a haste do PTO do lado esquerdo. (ver Fig. 5).



A versão pode ser modificada apenas por pessoal especializado e autorizado, seguindo cuidadosamente o seguinte:

1. Separe a parte hidráulica da parte mecânica, conforme indicado no capítulo 2, parág. 2.2.1 e 2.2.3 do **Manual de reparação**.
2. Gire a parte mecânica em 180°, e reposicione o revestimento posterior do carter de tal modo que a haste do óleo esteja virada para cima. Reposicione o suporte de elevação e as relativas tampas de fechamento dos furos na parte superior do carter, em seguida, reposicione corretamente a etiqueta de identificação no lugar previsto adequado no carter.



Verifique se os furos de drenagem da cobertura de inspeção inferior estão sendo mantidos abertos.

3. Junte a parte hidráulica da parte mecânica, conforme indicado no capítulo 2, parág. 2.2.2 e 2.2.4 do **Manual de reparação**.

Também é possível posicionar o redutor em cinco posições diferentes, conforme a Fig. 6.

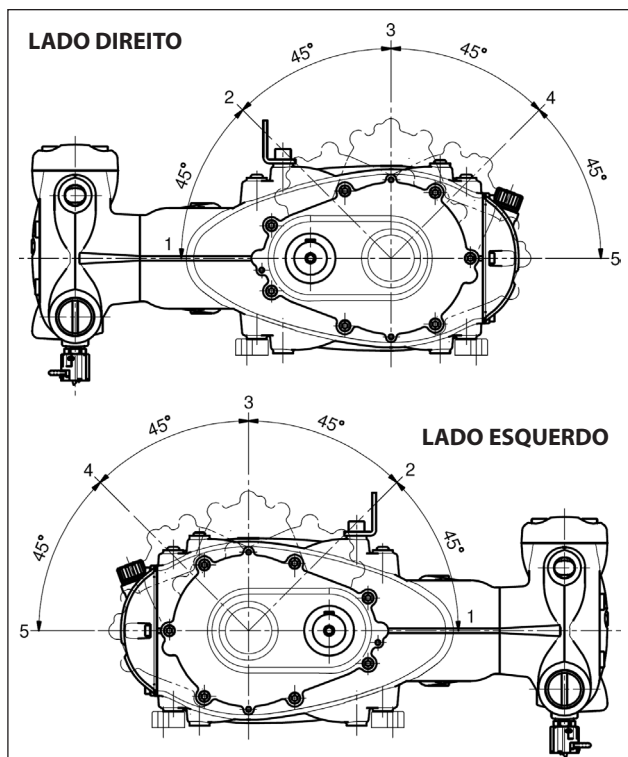


Fig. 6



A posição do redutor pode ser modificada somente por pessoal especializado e autorizado, seguindo fielmente o indicado no Manual de reparação.

9.4 Conexões hidráulicas

Com o objetivo de isolar a instalação das vibrações produzidas pela bomba, é aconselhável realizar a primeira parte do condutor adjacente à bomba (seja na aspiração, seja na saída) com tubulações flexíveis. A consistência da área de aspiração deverá ser tal que possa impedir deformações causadas pela depressão produzida pela bomba.

9.5 Alimentação da bomba

As bombas VF devem ser sempre instaladas sob balanço positivo, ou seja, devem receber a água por queda ou mediante alimentação forçada e nunca aspirada por um nível inferior.

As bombas são capazes de tolerar balanços mínimos de até 1 metro, no entanto, para obter o melhor rendimento volumétrico e, acima de tudo, evitar o fenômeno da cavitação, o balanço positivo disponível (NPSH disponível) medido no flange de aspiração no cabeçote, deve ser igual ou maior aos valores abaixo:

	NPSH _r (m)
MW32	4.5
MW36	5.5
MW40	6.5
MW45	7.5
MW50	8
MW55	9

Para as cilindradas maiores, as bombas MW 45 - 50 - 55, a alimentação forçada por meio de uma bomba de reforço é fortemente recomendada para evitar fenômenos de cavitação, em consideração à geometria da parte hidráulica e das capacidades importantes.

A bomba de reforço deverá ter uma capacidade pelo menos dupla da capacidade de etiqueta da bomba do pistão e uma pressão entre 2 e 3 bar.

Estas condições de alimentação deverão ser respeitadas com qualquer regime de trabalho.



O início do reforço deverá sempre preceder ao da bomba de pistão.

É aconselhável instalar um pressostato na linha de alimentação a jusante dos filtros para proteção da bomba.

9.6 Linha de aspiração

Para um bom funcionamento da bomba, a linha de aspiração deverá ter as seguintes características:

1. Diâmetro interno mínimo, conforme indicado pelo gráfico no parágrafo 9.9 e, em qualquer caso, igual ou superior ao do cabeçote da bomba.



Ao longo do percurso do condutor são localizadas para evitar restrições, que podem causar perdas de carga, resultando em cavitação. Evite completamente curvas de 90°, conexões com outras tubulações, gargalos, contra-inclinação, curva em "U" invertida, conexões em "T".

2. O layout deve ser realizado para evitar fenômenos de cavitação.
3. Esteja perfeitamente hermético e construído, de forma a garantir uma perfeita vedação ao longo do tempo.
4. Evite que com a parada da bomba se possa verificar o esvaziamento, mesmo que apenas parcial.
5. Não use acessórios do tipo hidráulico, acessórios de 3 ou 4 vias, adaptadores, andadores, etc... à medida em que podem prejudicar o desempenho da bomba.
6. Não instale tubo Venturi ou injetores para a aspiração do detergente.
7. Evite o uso de válvulas de fundo ou outros tipos de válvula de sentido único.
8. Não re-circule a descarga da válvula de desvio diretamente na aspiração.
9. Forneça anteparos adequados no interior do reservatório para evitar que os fluxos de água provenientes do desvio e da linha de alimentação do reservatório possam criar vórtices ou turbulências na proximidade da saída do tubo de alimentação da bomba.
10. Certifique-se de que a linha de aspiração esteja completamente limpa no seu interior, antes de ser conectada à bomba.
11. Instale o manômetro para o controle da pressão do reforço, próximo à tomada de aspiração da bomba de pistão e sempre a jusante dos filtros.

9.7 Filtragem

Na linha de aspiração da bomba, é necessário instalar dois filtros, posicionados conforme indicado nas Fig. 7 e Fig. 7/a.

Com válvula de regulação de acionamento manual

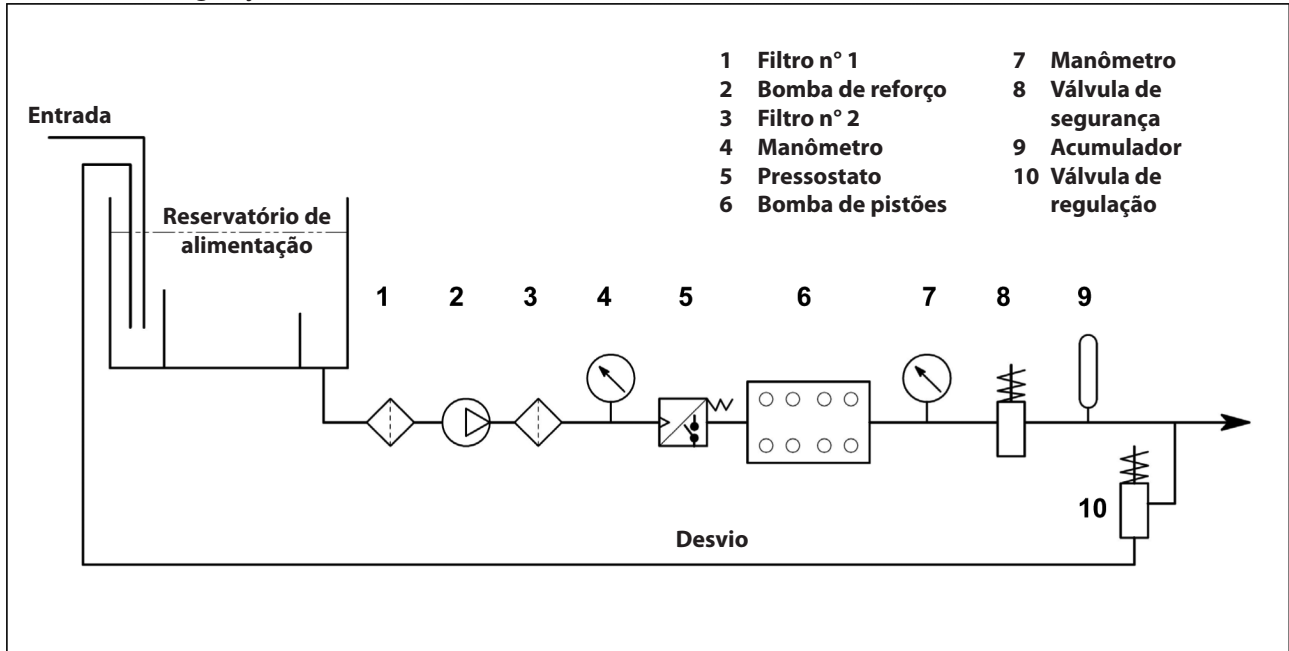


Fig. 7

Com válvula de regulação de acionamento pneumático

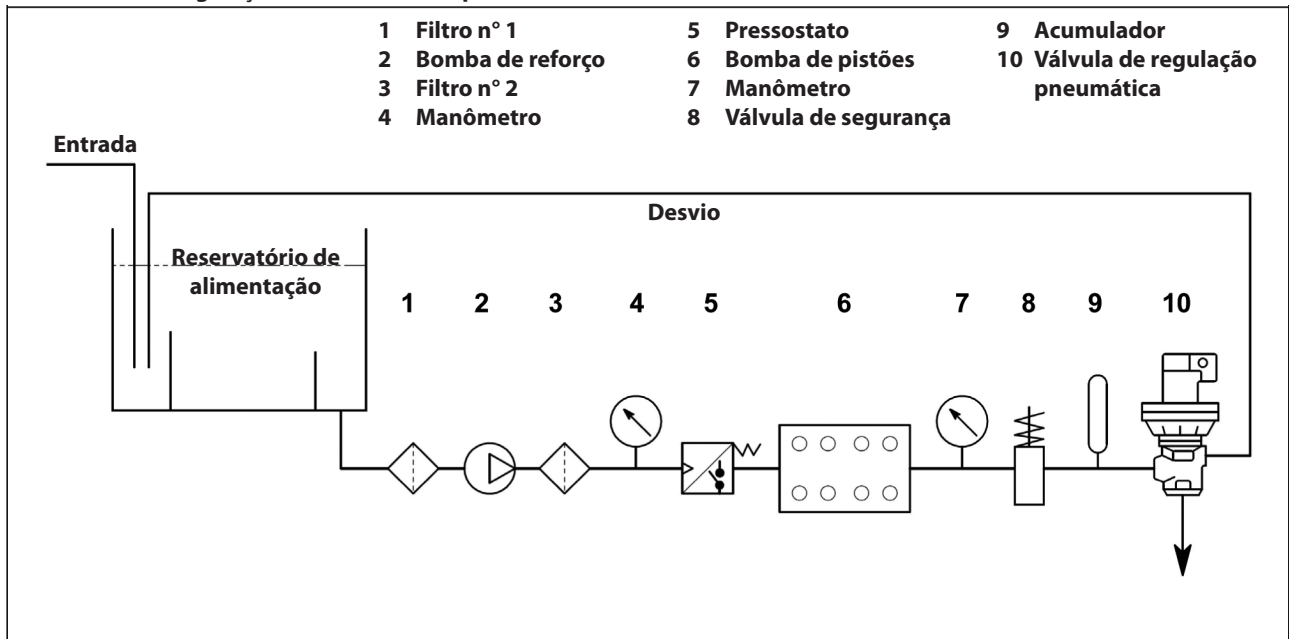


Fig. 7/a

O filtro deve ser instalado o mais próximo possível da bomba, ser fácil de inspecionar e ter as seguintes características:

1. Capacidade mínima três vezes superior à capacidade da etiqueta da bomba.
2. Diâmetro do bocal de entrada/saída não inferior ao diâmetro da saída de aspiração da bomba.
3. Grau de filtragem entre 200 e 360 µm.



Para o bom funcionamento da bomba, forneça limpeza regular dos filtros, planejado segundo o uso efetivo da bomba em relação também à qualidade da água usada e às reais condições de entupimento.

9.8 Linha de fluxo

Para a realização de uma linha de fluxo correta, observe as seguintes normas de instalação.

1. O diâmetro interno do tubo deve ser suficiente para garantir a velocidade correta do fluido. Veja o gráfico no parág. 9.9.

2. A primeira extensão da tubulação conectada à bomba deve ser flexível, a fim de isolar as vibrações produzidas pela bomba do resto da instalação.
3. Use tubos e acessórios para alta pressão que garantam amplas margens de segurança em cada condição de exercício.
4. Na linha de fluxo, instale uma válvula de segurança.
5. Use manômetros projetados para suportar as cargas de choques típicas da bomba de pistão.
6. Leve em conta, na fase de projeto, as perdas de carga da linha, que resultam em uma queda de pressão no uso em relação à pressão medida na bomba.
7. Para as aplicações em que as pulsações produzidas pela bomba sobre a linha de fluxo resultam em dano ou resultado indesejado, instale um amortecedor de pulsação de dimensões adequadas.

9.9 Cálculo de diâmetro interno dos tubos do condutor

Para determinar o diâmetro interno do condutor, consulte o seguinte diagrama:

Condutor de aspiração

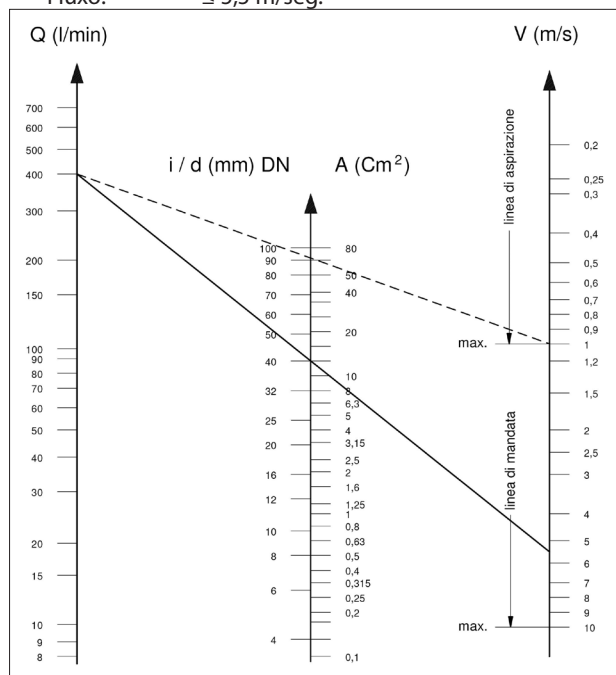
Com uma capacidade de ~ 400 l/min e uma velocidade da água de 1 m/seg. A linha do gráfico que conecta as duas escalas, reúne-se à escala central, indicando os diâmetros, a um valor correspondente a ~ 90 mm.

Condutor do fluxo

Com uma capacidade de ~ 400 l/min e uma velocidade da água de 5,5 m/seg. A linha do gráfico que conecta as duas escalas, reúne-se à escala central, indicando os diâmetros, a um valor correspondente a ~ 40 mm.

Velocidade ideal obtida com bomba de reforço:

- Aspiração: ≤ 1 m/seg.
- Fluxo: ≤ 5,5 m/seg.



O gráfico não leva em consideração a resistência dos tubos, das válvulas, da perda de carga causada pelo comprimento da tubagem, a viscosidade do líquido bombeado e da temperatura do mesmo.

Se necessário, contate o **Departamento Técnico** ou o **Serviço de Assistência ao Cliente**.

9.10 Transmissão de correia trapezoidal

Conforme indicado no parág. 9.1 somente em casos excepcionais, a bomba pode ser comandada por um sistema de correias trapezoidais.

Para o dimensionamento correto do layout, consulte o **Departamento Técnico** ou o **Serviço de Assistência ao Cliente**.

9.11 Transmissão de potência da segunda PTO

As bombas da série MW, mediante solicitação podem ser fornecidas com tomada de força auxiliar do lado oposto do acionamento.

A transmissão pode ser efetuada:

- Através das correias trapezoidais
- Através da junta.

Através das correias trapezoidais, o Torque Máx. descarregável acaba sendo: 150 Nm correspondentes a 12.5 KW (17HP) a 800 rpm.

Através da junta, o Torque Máx. descarregável acaba sendo: 220 Nm correspondentes a 18.4 KW (25HP) a 800 rpm.



Com transmissão através da junta, preste atenção especial para o alinhamento perfeito, de tal modo que não gere forças transversais no eixo da bomba.

Para aplicações diferentes da especificada acima, contate o **Departamento Técnico** ou o **Serviço de Assistência ao Cliente**.

10 INICIALIZAÇÃO E FUNCIONAMENTO

10.1 Controles preliminares

Antes da inicialização, certifique-se de que:



A linha de aspiração esteja conectada e com pressão (ver capítulo 9); a bomba nunca deve girar a seco.

1. A linha de aspiração garanta também o tempo de vedação hermética.
2. Todas as eventuais válvulas de interceptação entre a fonte de alimentação e a bomba estejam completamente abertas. A linha de fluxo, seja de descarga livre, onde permite que o ar no cabeçote da bomba escape rapidamente, favorecendo assim um condicionamento mais rápido.
3. Todos os acessórios e conexões, na aspiração e na descarga, estejam completamente alinhados.
4. A tolerância de acoplamento do eixo da bomba/transmissão (desalinhamento das semi-articulações, inclinação do eixo de transmissão, aperto do cinto, etc.) permanece dentro dos limites previstos pelo fabricante da transmissão.
5. O óleo no carter da bomba esteja no nível, verificando-o com a vareta adequada (pos. ①, Fig. 8).

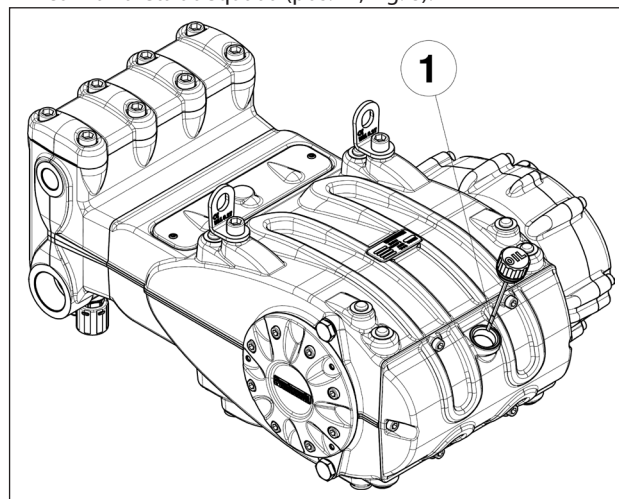


Fig. 8



Em caso de armazenamento prolongado ou inatividade por longos períodos, verifique o bom funcionamento das válvulas de aspiração, abrindo os três dispositivos do elevador (ver pos. ② Fig. 9). Certifique-se de ter fechado as válvulas antes de iniciar a bomba. Para as posições de "trabalho" e de "repouso", veja Fig. 10.

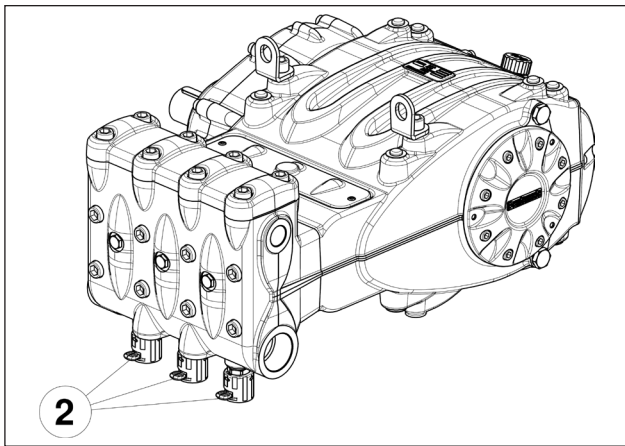


Fig. 9

VÁLVULA FECHADA - POSIÇÃO DE TRABALHO -
 DESBLOQUEIO DO DISPOSITIVO DE SEGURANÇA
 VÁLVULA ABERTA - POSIÇÃO DE REPOUSO -

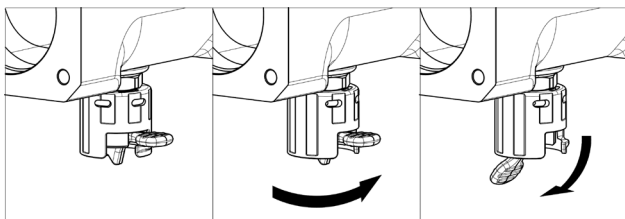


Fig. 10

10.2 Inicialização

1. Na primeira inicialização, verifique se o sentido de rotação está correto.
2. Verifique a alimentação correta da bomba.
3. Inicialize a bomba sem nenhuma carga.
4. Verifique se na fase de funcionamento, o regime de rotação não está superior ao da etiqueta.
5. Deixe a bomba funcionar por um período não inferior a 3 minutos, antes de colocá-la sob pressão.
6. Antes de cada parada da bomba, zere a pressão, agindo sobre a válvula de regulação ou sobre eventuais dispositivos de colocação em descarga.



Se ocorrerem problemas de iniciação devido a uma alimentação insuficiente é possível intervir, removendo as três tampas da parte da frente do cabeçote, conforme mostrado na pos. ③ Fig. 11 e Fig. 11/a.

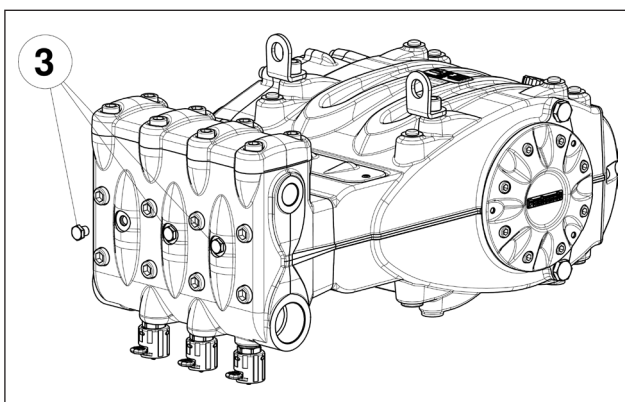


Fig. 11

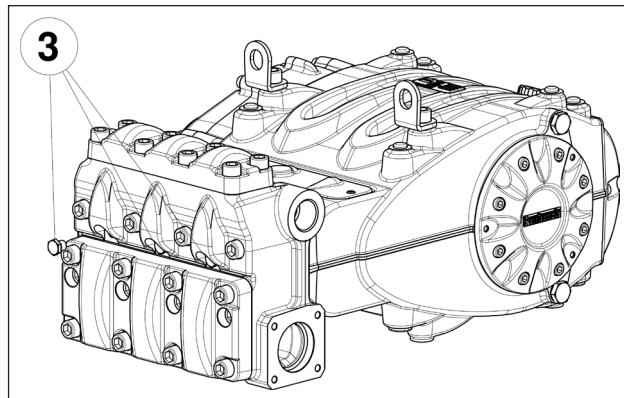


Fig. 11/a

11 MANUTENÇÃO PREVENTIVA

Para uma boa confiabilidade e eficiência da bomba, é necessário respeitar os intervalos de manutenção, conforme relacionado na tabela abaixo.

MANUTENÇÃO PREVENTIVA	
A cada 500 horas	A cada 1500 horas
Verifique o nível do óleo	Troque o óleo
	Verificação/Substituição*: Válvula Locais da válvula Molas da válvula Guias da válvula
	Verificação/Substituição*: Vedações de HP. Vedações de LP.

* Para a substituição, prestar atenção às indicações relacionadas no **Manual de reparação**.

12 ARMAZENAMENTO DA BOMBA

12.1 Método de preenchimento da bomba com emulsão de anti-corrosão ou solução anti-congelante

Método de preenchimento da bomba com emulsão anti-corrosão ou solução anti-gelo usando uma bomba externa no diafragma na base do layout descrito no parág. 9.7:

- a) Feche a drenagem do filtro, se aberto.
- b) Certifique-se de que o tubo de ligação está limpo, espalme com lubrificação e se conecte com a descarga de alta pressão.
- c) Fixe o tubo de aspiração da bomba com membrana. Abra a conexão da aspiração da bomba e fixe o tubo entre este e a bomba com membrana.
- d) Preencha o recipiente de serviço com a solução/emulsão.
- e) Coloque a extremidade livre do tubo de aspiração e o tubo de descarga de alta pressão no interior do recipiente.
- f) Ative a bomba com membrana.
- g) Bombeie a emulsão até que se veja sair do tubo de descarga de alta pressão.
- h) Continue a bombear por pelo menos mais um minuto. A emulsão pode ser reforçada, se necessário, adicionando por exemplo, o Shell Dinax à solução.
- i) Pare a bomba e remova os tubos da conexão de aspiração e feche-a com uma tampa
- j) Remova o tubo da descarga de alta pressão. Limpe, lubrifique e tampe ambas as conexões e os tubos.

12.2 Tubos

- a) Antes de lubrificar e proteger os tubos de acordo com o procedimento descrito previamente, seque as conexões usando o ar comprimido.
- b) Cubra com polietileno.
- c) Não enrole com muita força, certifique-se de que não tenha dobras.

13 PRECAUÇÕES CONTRA O GELO



Nas zonas e nos períodos do ano, com risco de gelo, seguir as indicações relacionadas no capítulo 12 (ver parág. 12.1).



Na presença de gelo, não inicie o movimento da bomba por nenhum motivo até que o circuito esteja completamente descongelado, a fim de evitar graves danos à bomba.

14 CONDIÇÕES DE GARANTIA

O período e as condições de garantia estão contidas no contrato de compra.

A garantia ainda será invalidada se:

- A bomba foi utilizada para objetivos diferentes daquele concordado.
- A bomba foi equipada com motor elétrico ou de combustão interna com desempenho superior à indicada na tabela.
- Os dispositivos de segurança fornecidos não foram calibrados ou foram desconectados.
- A bomba foi usada com acessórios ou com peças de reposição não fornecidos pela Interpump Group.
- Os danos foram causados por:
 - uso impróprio
 - falta de procura pelas instruções de manutenção
 - uso diferente do descrito nas instruções operacionais
 - capacidade insuficiente
 - instalação com defeito
 - posicionamento ou dimensionamento incorreto dos tubos
 - modificações não autorizadas do projeto
 - cavitação.

15 PROBLEMAS DE FUNCIONAMENTO E SUAS POSSÍVEIS CAUSAS



Com o início da bomba, a mesma não produz nenhum ruído:

- A bomba não está preparada e funciona a seco.
- Falta água na aspiração.
- As válvulas estão bloqueadas.
- A linha de fluxo está fechada e não permite que o ar presente no cabeçote da bomba escape.



A bomba pulsa de forma irregular:

- Aspiração de ar.
- Alimentação insuficiente.
- Curvas, cotovelos, acessórios, ao longo da linha de aspiração aceleram a passagem do líquido.
- O filtro de aspiração está sujo ou é muito pequeno.
- A bomba de reforço, quando instalada, fornece uma pressão ou capacidade insuficiente.
- A bomba não está preparada para o balanço baixo ou a saída está fechada durante a solicitação.
- A bomba não está preparada para a ligação de qualquer válvula.
- Válvulas desgastadas.
- Embalagens de pressão desgastadas.
- Funcionamento imperfeito da válvula de regulação da pressão.
- Problemas na transmissão.



A bomba não fornece a capacidade da etiqueta/ ruído excessivo:

- Alimentação insuficiente (ver várias causas, como acima).
- O número de giros é inferior ao da etiqueta;
- Vazamento excessivo da válvula de regulação de pressão.
- Válvulas desgastadas.
- Vazamento excessivo das embalagens de pressão.
- Cavitação devido a:
 - Mau dimensionamento dos condutores de aspiração/diâmetros subdimensionados.
 - Capacidade insuficiente.
 - Temperatura de água elevada.



A pressão fornecida da bomba é insuficiente:

- O uso (bocal) é ou se tornou superior à capacidade da bomba.
- O número de giros é insuficiente.
- Vazamento excessivo das embalagens de pressão.
- Funcionamento imperfeito da válvula de regulação da pressão.
- Válvulas desgastadas.



A bomba superaquece:

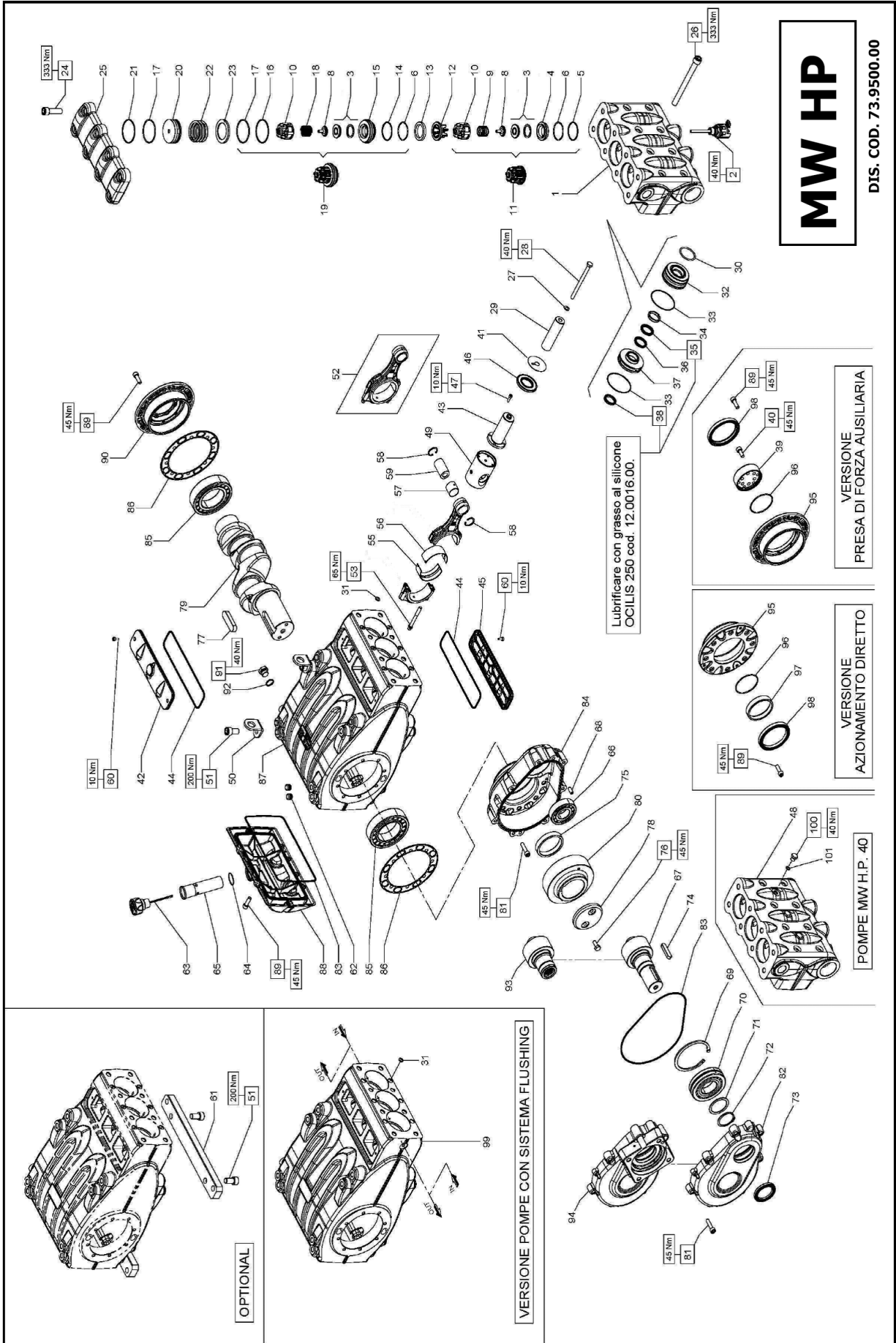
- A bomba trabalha com excesso de pressão ou o número de giros é superior ao da etiqueta.
- O óleo no carter da bomba não está nivelado ou não é do tipo aconselhado no capítulo 7 (ver parág. 7.6).
- O alinhamento do engate ou da polia é imperfeito.
- A inclinação da bomba durante o trabalho é excessiva.



Vibrações ou impactos nos tubos:

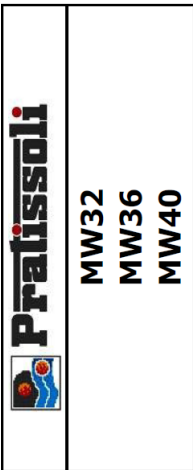
- Aspiração de ar.
- Funcionamento imperfeito da válvula de regulação de pressão.
- Mal funcionamento das válvulas.
- Não conformidade de movimento na transmissão.

16 DESENHO EXPANDIDO E LISTA DAS PEÇAS DE REPOSIÇÃO



KIT RICAMBIO – SPARE KIT

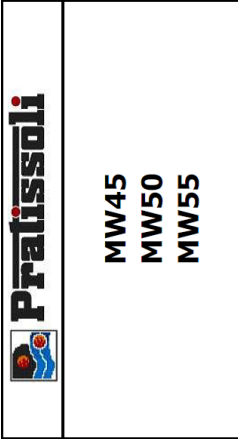
A	Kit tenute pompanti – Plunger packing kit	MW32	MW36	MW40
B	Kit valvole – Valves kit	KIT 2136	KIT 2137	KIT 2138
C	Kit tenute complete – Complete seals kit	KIT 2144	KIT 2055	KIT 2146
D	Kit bronzine bielle – Conrod bushing kit	KIT 2150 - 2151 (+0,25) - 2153 (+0,50)		
E	Kit piedi di fissaggio – Mounting feet kit	KIT 2152		



POS	CODE CODICE	DESCRIPTIONE DESCRIZIONE	NR. PCS.	KIT	POS	CODE CODICE	DESCRIPTIONE DESCRIZIONE	NR. PCS.	KIT	NR. PCS.
1	73.1200.15	TESTATA PER PISTONE D. 32-36	1		75	73.2105.89	ANELLO APPOGGIO CORONA	1		1
2	73.1202.15	TESTATA PER PISTONE D. 32-36 - NPT	3		76	99.3667.00	VITE M10x25 UNI 5739	2		2
3	10.7444.01	DISPOSITIVO APERTURA VALVOLE	6		77	91.5110.00	LINGUETTA 22x14x80 UNI 6604	1		1
4	36.2088.01	VALVOLA SFERICA - COMPLETA	3		78	74.2132.55	FERMO CORONA	1		1
5	36.2067.66	SEDE VALVOLA D'ASPIRAZIONE	3	C	79	73.0200.35	ALBERO A GOMITI C. 70	1		1
6	90.5260.00	ANELLO ANTIEST. D. 51.5x56x1.5	3	C	80	10.0770.35	CORONA Z45 R.1.875 - ELICOIDALE	1		1
7	90.3890.00	OR D. 50.47x2.62 NBR SH. 90 3200	3	C	81	10.0772.35	CORONA Z47 R.2.238 - ELICOIDALE	1		1
8	36.2090.51	GUIDA VALVOLA INTERNA	6	C	82	99.3710.00	VITE M10x40 UNI 5931	15		15
9	94.7600.00	MOLLA Dm. 28.3x30.7	6	C	83	73.2101.13	COPERCHIO RIDUTTORE	1		1
10	36.2061.05	GUIDA VALVOLA	3	C	84	90.4150.00	OR D. 253.6x3.53 NBR SH. 70 41000	2	C	2
11	36.7151.01	GRUPPO VALVOLA D'ASPIRAZIONE	6	B	85	73.2100.13	SCATOLA RIDUTTORE	1		1
12	74.2106.51	DISTANZIALE GUIDA VALVOLA HP	3	B	86	91.8810.00	CUSCINETTO A RULLI D. 80x140x33	2		2
13	73.2122.70	ANELLO DISTANZIALE SEDE VALVOLA	3	C	87	73.2103.84	GUARNIZIONE LATERALE	2	C	2
14	90.5265.00	ANELLO ANTIEST. D. 51.7x56.2x1.5	3	C	88	73.0100.13	CARTER POMPA	1		1
15	36.2069.66	SEDE VALVOLA DI MANDATA	3	C	89	73.1600.22	COPERCHIO POSTERIORE CARTER	1		1
16	90.5276.00	ANELLO ANTIEST. D. 67.5x72x1.5	3	C	90	99.3686.00	VITE M10x30 UNI 5931	14		14
17	90.3911.00	OR D. 66.35x2.62 NBR SH. 70 3262	6	C	91	73.1502.22	COPERCHIO CUSCINETTO	1		1
18	94.7605.00	MOLLA Dm. 28.5x32	3	B	92	98.2187.00	TAPPO G 1/2"x10 TEZ7 - ZINC.	2		2
19	76.7153.01	GRUPPO VALVOLA DI MANDATA	3	B	93	96.7514.00	ROSETTA D. 21.5x27x1.5	2		2
20	74.2110.70	TAPPO VALVOLA DI MANDATA HP	3	B-C	94	90.2046.00	TAPPO G 1/4"x13	3		3
21	90.5280.00	ANELLO ANTIEST. D. 67.7x72.2x1.5	3	B-C	101	90.3584.00	OR D. 10.82x1.78 NBR SH. 70 2043	3	C	3
22	94.7750.00	MOLLA Dm. 58x45.4	3	B-C	CON SISTEMA FLUSHING - WITH FLUSHING SYSTEM					
23	74.2108.66	ANELLO SEDE VALVOLA DI MANDATA	8	B	99	73.0101.13	CARTER POMPA - FLUSHING	1		1
24	99.5147.00	VITE M16x55 UNI 5931 - GEOMET	3	B	CON MOTORE IDRAULICO - WITH HYDRAULIC MOTOR					
25	73.2107.15	COPERCHIO VALVOLE	1	B	93	10.0794.55	PIGNONE Z18 R.2.722 - ELICOIDALE	1		1
26	99.5222.00	VITE M16x180 UNI 5931 - GEOMET	8	B	93	10.0773.55	PIGNONE Z24 R.1.875 - ELICOIDALE	1		1
27	96.7105.00	ROSETTA D. 10x18x0.9 - INOX+PTFE	3	B	94	10.0774.55	PIGNONE Z21 R.2.238 - ELICOIDALE	1		1
28	99.3830.00	VITE M10x140 UNI 5737	3	B	94	73.2155.13	COPERCHIO RIDUTTORE HYDRAULIC PACK	1		1
29	73.0400.09	PISTONE D. 32	3	B	AZIONAMENTO DIRETTO - DIRECT DRIVE					
30	90.4085.00	OR D. 49.21x3.53 NBR SH. 70 153	3	A-C	89	99.3686.00	VITE M10x30 UNI 5931	8		8
31	90.3825.00	OR D. 10.78x2.62 NBR SH. 70 3043	6	A-C	95	73.1503.22	COPERCHIO CUSCINETTO APERTO	1		1
32	73.2116.56	CAMICIA PISTONE D. 32	3	A-C	96	90.3914.50	OR D. 75.87x2.62 NBR SH. 70 3300	1		1
33	90.3710.00	OR D. 81x2 NBR SH. 70	6	A-C	97	73.2156.54	ANELLO PER AZIONAMENTO DIRETTO	1		1
34	73.1000.92	ANELLO DI TESTA PISTONE D. 32	3	A-C	98	90.1950.00	ANELLO RAD. D. 90x110x12 - VITON	1		1
35	90.2820.00	ANELLO TEN. ALT. D. 32x44x6/3.5 HP	3	A-C	PDF AUSILIARIA - AUXILIARY PTO					
36	90.2832.00	ANELLO TEN. ALT. D. 36x48x6/3.5 HP	3	A-C	39	73.2157.54	DISPOSITIVO PRESA DI FORZA AUSILIARIA	1		1
37	90.2784.00	ANELLO RESTOP D. 32x44x5.5/3	3	A-C	40	99.3671.00	VITE M10x25 UNI 5931	6		6
38	90.2838.00	ANELLO RESTOP D. 36x48x6/3	3	A-C	89	99.3686.00	VITE M10x30 UNI 5931	8		8
39	90.2838.00	ANELLO RESTOP D. 40x55x8/4.5	3	A-C	95	73.1503.22	COPERCHIO CUSCINETTO APERTO	1		1
40	90.2838.00	ANELLO RESTOP D. 40x55x8/4.5	3	A-C	96	90.3914.50	OR D. 75.87x2.62 NBR SH. 70 3300	1		1
41	90.2838.00	ANELLO RESTOP D. 40x55x8/4.5	3	A-C	98	90.1950.00	ANELLO RAD. D. 90x110x12 - VITON	1		1
42	90.2838.00	ANELLO RESTOP D. 40x55x8/4.5	3	A-C	99	90.1950.00	ANELLO RAD. D. 90x110x12 - VITON	1		1
43	90.2838.00	ANELLO RESTOP D. 40x55x8/4.5	3	A-C	99	99.3686.00	VITE M10x30 UNI 5931	8		8
44	90.2838.00	ANELLO RESTOP D. 40x55x8/4.5	3	A-C	95	73.1503.22	COPERCHIO CUSCINETTO APERTO	1		1
45	90.2838.00	ANELLO RESTOP D. 40x55x8/4.5	3	A-C	96	90.3914.50	OR D. 75.87x2.62 NBR SH. 70 3300	1		1
46	90.2838.00	ANELLO RESTOP D. 40x55x8/4.5	3	A-C	97	73.2156.54	ANELLO PER AZIONAMENTO DIRETTO	1		1
47	90.2838.00	ANELLO RESTOP D. 40x55x8/4.5	3	A-C	98	90.1950.00	ANELLO RAD. D. 90x110x12 - VITON	1		1
48	90.2838.00	ANELLO RESTOP D. 40x55x8/4.5	3	A-C	PDF AUSILIARIA - AUXILIARY PTO					
49	90.2838.00	ANELLO RESTOP D. 40x55x8/4.5	3	A-C	39	73.2157.54	DISPOSITIVO PRESA DI FORZA AUSILIARIA	1		1
50	90.2838.00	ANELLO RESTOP D. 40x55x8/4.5	3	A-C	40	99.3671.00	VITE M10x25 UNI 5931	6		6
51	90.2838.00	ANELLO RESTOP D. 40x55x8/4.5	3	A-C	89	99.3686.00	VITE M10x30 UNI 5931	8		8
52	90.2838.00	ANELLO RESTOP D. 40x55x8/4.5	3	A-C	95	73.1503.22	COPERCHIO CUSCINETTO APERTO	1		1
53	90.2838.00	ANELLO RESTOP D. 40x55x8/4.5	3	A-C	96	90.3914.50	OR D. 75.87x2.62 NBR SH. 70 3300	1		1
54	90.2838.00	ANELLO RESTOP D. 40x55x8/4.5	3	A-C	97	73.2156.54	ANELLO PER AZIONAMENTO DIRETTO	1		1
55	90.2838.00	ANELLO RESTOP D. 40x55x8/4.5	3	A-C	98	90.1950.00	ANELLO RAD. D. 90x110x12 - VITON	1		1
56	90.2838.00	ANELLO RESTOP D. 40x55x8/4.5	3	A-C	PDF AUSILIARIA - AUXILIARY PTO					
57	90.2838.00	ANELLO RESTOP D. 40x55x8/4.5	3	A-C	39	73.2157.54	DISPOSITIVO PRESA DI FORZA AUSILIARIA	1		1
58	90.2838.00	ANELLO RESTOP D. 40x55x8/4.5	3	A-C	40	99.3671.00	VITE M10x25 UNI 5931	6		6
59	90.2838.00	ANELLO RESTOP D. 40x55x8/4.5	3	A-C	89	99.3686.00	VITE M10x30 UNI 5931	8		8
60	90.2838.00	ANELLO RESTOP D. 40x55x8/4.5	3	A-C	95	73.1503.22	COPERCHIO CUSCINETTO APERTO	1		1
61	90.2838.00	ANELLO RESTOP D. 40x55x8/4.5	3	A-C	96	90.3914.50	OR D. 75.87x2.62 NBR SH. 70 3300	1		1
62	90.2838.00	ANELLO RESTOP D. 40x55x8/4.5	3	A-C	97	73.2156.54	ANELLO PER AZIONAMENTO DIRETTO	1		1
63	90.2838.00	ANELLO RESTOP D. 40x55x8/4.5	3	A-C	98	90.1950.00	ANELLO RAD. D. 90x110x12 - VITON	1		1
64	90.2838.00	ANELLO RESTOP D. 40x55x8/4.5	3	A-C	PDF AUSILIARIA - AUXILIARY PTO					
65	90.2838.00	ANELLO RESTOP D. 40x55x8/4.5	3	A-C	39	73.2157.54	DISPOSITIVO PRESA DI FORZA AUSILIARIA	1		1
66	90.2838.00	ANELLO RESTOP D. 40x55x8/4.5	3	A-C	40	99.3671.00	VITE M10x25 UNI 5931	6		6
67	90.2838.00	ANELLO RESTOP D. 40x55x8/4.5	3	A-C	89	99.3686.00	VITE M10x30 UNI 5931	8		8
68	90.2838.00	ANELLO RESTOP D. 40x55x8/4.5	3	A-C	95	73.1503.22	COPERCHIO CUSCINETTO APERTO	1		1
69	90.2838.00	ANELLO RESTOP D. 40x55x8/4.5	3	A-C	96	90.3914.50	OR D. 75.87x2.62 NBR SH. 70 3300	1		1
70	90.2838.00	ANELLO RESTOP D. 40x55x8/4.5	3	A-C	97	73.2156.54	ANELLO PER AZIONAMENTO DIRETTO	1		1
71	90.2838.00	ANELLO RESTOP D. 40x55x8/4.5	3	A-C	98	90.1950.00	ANELLO RAD. D. 90x110x12 - VITON	1		1
72	90.2838.00	ANELLO RESTOP D. 40x55x8/4.5	3	A-C	PDF AUSILIARIA - AUXILIARY PTO					
73	90.2838.00	ANELLO RESTOP D. 40x55x8/4.5	3	A-C	39	73.2157.54	DISPOSITIVO PRESA DI FORZA AUSILIARIA	1		1
74	90.2838.00	ANELLO RESTOP D. 40x55x8/4.5	3	A-C	40	99.3671.00	VITE M10x25 UNI 5931	6		6
75	90.2838.00	ANELLO RESTOP D. 40x55x8/4.5	3	A-C	89	99.3686.00	VITE M10x30 UNI 5931	8		8
76	90.2838.00	ANELLO RESTOP D. 40x55x8/4.5	3	A-C	95	73.1503.22	COPERCHIO CUSCINETTO APERTO	1		1
77	90.2838.00	ANELLO RESTOP D. 40x55x8/4.5	3	A-C	96	90.3914.50	OR D. 75.87x2.62 NBR SH. 70 3300	1		1
78	90.2838.00	ANELLO RESTOP D. 40x55x8/4.5	3	A-C	97	73.2156.54	ANELLO PER AZIONAMENTO DIRETTO	1		1
79	90.2838.00	ANELLO RESTOP D. 40x55x8/4.5	3	A-C	98	90.1950.00	ANELLO RAD. D. 90x110x12 - VITON	1		1
80	90.2838.00	ANELLO RESTOP D. 40x55x8/4.5	3	A-C	PDF AUSILIARIA - AUXILIARY PTO					
81	90.2838.00	ANELLO RESTOP D. 40x55x8/4.5	3	A-C	39	73.2157.54	DISPOSITIVO PRESA DI FORZA AUSILIARIA	1		1
82	90.2838.00	ANELLO RESTOP D. 40x55x8/4.5	3	A-C	40	99.3671.00	VITE M10x25 UNI 5931	6		6
83	90.2838.00	ANELLO RESTOP D. 40x55x8/4.5	3	A-C	89	99.3686.00	VITE M10x30 UNI 5931	8		8
84	90.2838.00	ANELLO RESTOP D. 40x55x8/4.5	3	A-C	95	73.1503.22	COPERCHIO CUSCINETTO APERTO	1		1
85	90.2838.00	ANELLO RESTOP D. 40x55x8/4.5	3	A-C	96	90.3914.50	OR D. 75.87x2.62 NBR SH. 70 3300	1		1
86	90.2838.00	ANELLO RESTOP D. 40x55x8/4.5	3	A-C	97	73.2156.54	ANELLO PER AZIONAMENTO DIRETTO	1		1
87	90.2838.00	ANELLO RESTOP D. 40x55x8/4.5	3	A-C	98	90.1950.00	ANELLO RAD. D. 90x110x12 - VITON	1		1
88	90.2838.00	ANELLO RESTOP D. 40x55x8/4.5	3	A-C	PDF AUSILIARIA - AUXILIARY PTO					
89	90.2838.00	ANELLO RESTOP D. 40x55x8/4.5	3	A-C	39	73.2157.54	DISPOSITIVO PRESA DI FORZA AUSILIARIA	1		1
90	90.2838.00	ANELLO RESTOP D. 40x55x8/4.5	3	A-C	40	99.3671.00	VITE M10x25 UNI 5931	6		6
91	90.2838.00	ANELLO RESTOP D. 40x55x8/4.5	3	A-C	89	99.3686.00	VITE M10x30 UNI 5931	8		8
92	90.2838.00	ANELLO RESTOP D. 40x55x8/4.5	3	A-C	95	73.1503.22	COPERCHIO CUSCINETTO APERTO	1		1
93	90.2838.00	ANELLO RESTOP D. 40x55x8/4.5	3	A-C	96	90.3914.50	OR D. 75.87x2.62 NBR SH. 70 3300	1		1

KIT RICAMBIO – SPARE KIT

A	Kit tenute pompanti – Plunger packing kit	MW45 KIT 2139	MW50 KIT 2140	MW55 KIT 2141
B	Kit valvole aspirazione – Suction valves kit		KIT 2142	
C	Kit valvole mandata – Outlet valves kit		KIT 2062	
D	Kit tenute complete – Complete seals kit	KIT 2147	KIT 2148	KIT 2149
E	Kit bronzine bielle – Conrod bushing kit	KIT 2150 - 2151 (+0,25) - 2153 (+0,50)		
F	Kit piedi di fissaggio – Mounting feet kit	KIT 2152		
G	Kit unione alzavalvole - Valve lifters junction kit	KIT 2189		



POS	CODE CODICE	DESCRIPTION DESCRIZIONE	KIT	NR. PCS.	POS	CODE CODICE	DESCRIPTION DESCRIZIONE	KIT	NR. PCS.	POS	CODE CODICE	DESCRIPTION DESCRIZIONE	KIT	NR. PCS.
1	73.1201.15	TESTATA PER PISTONE D. 45-50-55		1	39	73.2113.68	SUPPORTO GUARNIZIONE D. 45		3	76	91.5005.00	LINGUETTA 14x9x60 UNI 6604		1
2	73.1203.15	TESTATA PER PISTONE D. 45-50-55 – NPT		3	40	90.3710.00	OR D. 81x2	A-D	6	77	73.2105.89	ANELLO APPOGGIO CORONA		1
3	10.7445.01	DISPOSITIVO APERTURA VALVOLE		5	41	90.2846.00	ANELLO TEN. ALT. D. 45x53x5,5 LP	A-D	3	78	99.3667.00	VITE M10x25 UNI 5739		2
4	96.7514.00	ROSETTA D. 21.5x27x1,5		3	42	90.2870.00	ANELLO TEN. ALT. D. 50x58x5,5 LP	A-D	3	79	91.5110.00	LINGUETTA 22x14x80 UNI 6604		1
5	36.2066.66	SEDE VALVOLA D'ASPIRAZIONE	D	3	43	96.7355.00	ROSETTA D. 16x65x1		8	80	74.2132.55	FERMO CORONA		1
6	90.5270.00	ANELLO ANTIEST D. 61.2x67x2	D	3	44	99.5212.00	VITE M16x150 UNI 5931 - GEOMET		3	81	73.0200.35	ALBERO A GOMITI C.70		1
7	90.4105.00	OR D. 59.62x3.53 NBR SH. 70 4237	D	3	45	73.1500.22	COPERCHIO ISPEZIONE CHIUSO		8	82	10.0771.35	CORONA Z47 R2.238 - ELICOIDALE		1
9	36.2087.01	VALVOLA SFERICA - COMPLETA	D	3	46	73.0503.36	STELLO GUIDA PISTONE - FLANG.	D	3	83	10.0772.35	CORONA Z49 R2.722 - ELICOIDALE		1
10	36.2089.51	GUIDA VALVOLA INTERNA		3	47	90.4148.00	OR D. 202,8x3,53 NBR SH. 70 4800	D	3	84	99.3710.00	VITE M10x40 UNI 5931		15
11	94.7698.00	MOLLA Dm. 41.5x37,9		3	48	73.1501.22	COPERCHIO ISPEZIONE APERTO		1	85	73.2104.13	COPERCHIO RIDUTTORE	D	2
12	36.2060.05	GUIDA VALVOLA D'ASPIRAZIONE	B	3	49	90.1685.00	ANELLO RAD. D. 40x72x7/8,5	D	3	86	90.4150.00	OR D. 253.6x3.53 NBR SH. 70 41000		1
13	36.7150.01	GRUPPO VALVOLA D'ASPIRAZIONE		1	50	99.1884.00	VITE M6x20 UNI 5931	D	3	87	91.8810.00	CUSCINETTO A RULLI D. 80x140x33		2
14	73.2108.15	COPERCHIO VALVOLA D'ASPIRAZIONE		3	51	94.5400.00	LEVA M8x40	G	1	88	73.2103.84	GUARNIZIONE LATERALE	D	2
15	73.0403.09	PISTONE D. 45x117		3	52	73.0504.43	GUIDA PISTONE - FLANG.		3	89	73.0100.13	CARTER POMPA		1
16	91.4142.00	OR D. 85.32x3.53 NBR SH. 90 4337	D	3	53	73.0505.43	GUIDA PISTONE +0,1 - FLANG.		3	90	73.1600.22	COPERCHIO POSTERIORE CARTER		1
17	96.7105.00	ROSETTA D. 10x18x0,9 - INOX+PTFE		3	54	73.2106.74	STAFFA DI SOLLEVAMENTO	F	2	91	99.3686.00	VITE M10x30 UNI 5931		14
18	99.3830.00	VITE M10x140 UNI 5737		3	55	99.5130.00	VITE M16x30 UNI 5931		2+4	92	73.1502.22	COPERCHIO CUSCINETTO		1
19	99.5142.00	VITE M16x45 UNI 5931 - GEOMET		16	56	93.0301.01	BIELLA - COMPLETA		3	93	98.2187.00	TAPPO G 1/2"x10 TE27 - ZINC.		2
20	90.3584.00	OR D. 10.82x1,78 NBR SH. 90 2043	D	3	57	99.3788.00	VITE SERRAGGIO BIELLA	E	6	102	73.2158.64	STAFFA UNIONE ALZAVOLVA	G	2
21	98.2046.00	TAPPO G 1/4"x13 - INOX		3	58	90.9284.00	SEMIBOCCOLA TESTA BIELLA - INF.		3	103	99.3018.00	VITE M6x10 UNI 5923	G	2
22	36.2067.66	SEDE VALVOLA DI MANDATA	D	3	59	90.9285.00	SEMIBOCCOLA TESTA BIELLA +0,25 - INF.	E	3	104	92.2218.00	DADO M8x1.25x5x13 UNI 5589	G	2
23	90.5260.00	ANELLO ANTIEST. D. 51.5x56x1,5	D	3	60	90.9283.00	SEMIBOCCOLA TESTA BIELLA - SUP.	E	3	CON SISTEMA FLUSHING - WITH FLUSHING SYSTEM				
24	90.3890.00	OR D. 50.47x2,62 NBR SH. 90 3200	D	3	61	90.9281.00	SEMIBOCCOLA TESTA BIELLA +0,25 - SUP.	E	3	CON MOTORE IDRAULICO - WITH HYDRAULIC MOTOR				
26	36.2088.01	VALVOLA SFERICA - COMPLETA		3	62	90.9282.00	SEMIBOCCOLA TESTA BIELLA +0,50 - SUP.	E	3	94	10.0773.55	PIGNONE Z24 R.1.875 - ELICOIDALE		1
27	36.2090.51	GUIDA VALVOLA INTERNA		3	63	90.9282.00	SEMIBOCCOLA TESTA BIELLA +0,50 - SUP.	E	3	95	73.2155.13	PIGNONE Z21 R.2.238 - ELICOIDALE		1
28	94.7605.00	MOLLA Dm. 28.5x32		3	64	90.9158.00	BOCCOLA PIEDE BIELLA		3	AZIONAMENTO DIRETTO - DIRECT DRIVE				
29	36.2061.05	GUIDA VALVOLA DI MANDATA	C	3	65	90.0690.00	ANELLO SEEGER D. 32		6	91	99.3686.00	VITE M10x30 UNI 5931		8
30	36.2077.01	GRUPPO VALVOLA DI MANDATA		3	66	97.7440.00	SPINOTTO D. 32x55		4	96	73.1503.22	COPERCHIO CUSCINETTO APERTO		1
31	73.2109.15	COPERCHIO VALVOLA DI MANDATA	D	1	67	99.1837.00	VITE M6x14 UNI 5931	F	2	97	90.3914.50	OR D. 75.87x2,62 NBR SH. 70 3300		1
32	90.4120.00	OR D. 68.26x3,53 NBR SH. 90 171	D	3	68	98.2060.00	TAPPO PER FORO D. 15 - TT118		6	98	73.2156.54	ANELLO PER AZIONAMENTO DIRETTO		1
33	90.4115.00	OR D. 63.5x3,53 NBR SH. 70 167	A-D	3	69	98.2335.00	TAPPO CON ASTA G 1"	D	1	99	90.1950.00	ANELLO RAD. D. 90x110x12 - VITON		1
34	73.2119.56	CAMICIA D. 45		3	70	73.2102.95	TUBO PER TAPPO CARICO OLIO G 1"		1	PDF AUSILIARIA - AUXILIARY PTO				
	73.2120.56	CAMICIA D. 50		3	71	91.8540.00	CUSCINETTO A RULLI D. 40x90x23		1	91	99.3686.00	VITE M10x30 UNI 5931		8
	73.2121.56	CAMICIA D. 55		3	72	10.0767.35	PIGNONE Z24 R.1.875 - ELICOIDALE		1	96	73.1503.22	COPERCHIO CUSCINETTO APERTO		1
35	90.3625.00	OR D. 10.78x2,62 NBR SH. 70 3043	A-D	6	73	10.0768.35	PIGNONE Z21 R.2.268 - ELICOIDALE		1	99	90.3914.50	OR D. 75.87x2,62 NBR SH. 70 3300		1
36	74.1002.92	ANELLO DI TESTA PISTONE D. 50		3	74	10.0769.35	PIGNONE Z18 R.2.722 - ELICOIDALE		1	100	73.2157.54	DISPOSITIVO PRESA DI FORZA AUSILIARIA		1
	74.1003.92	ANELLO DI TESTA PISTONE D. 55		3	75	97.6230.00	SPINA CILINDRICA D. 10x24 UNI 6364		2	101	99.3671.00	VITE M10x25 UNI 5931		6
37	90.2850.00	ANELLO TEN. ALT. D. 45x60x4,5/7,5 HP	A-D	3		91.8599.00	CUSCINETTO A RULLI D. 120		1					
	90.2863.00	ANELLO TEN. ALT. D. 50x65x7,5/4,5 HP	A-D	3		73.2104.55	ANELLO APPOGGIO CUSCINETTO		1					
	90.2873.00	ANELLO TEN. ALT. D. 55x70x7,5/4,5 HP	A-D	3		90.0810.00	ANELLO SEEGER D. 75		1					
	90.2848.00	ANELLO RESTOP D. 45x60x3/6,5	A-D	3		90.1724.00	ANELLO RAD. D. 55x75x8	D	1					
	90.2865.00	ANELLO RESTOP D. 50x65x8/4,5	A-D	3					1					
	90.2875.00	ANELLO RESTOP D. 55x70x8/4,5	A-D	3					1					

17 VERSÕES ESPECIAIS

A bomba MW está disponível também nas seguintes versões especiais:

- MWN
- MWR
- MWNR
- MWF
- MWM

A seguir estão relacionadas as indicações relativas à escolha e ao uso de tais versões.

Onde não especificado de forma diferente, consulte as informações relacionadas acima para a versão da bomba MW padrão.

17.1 Bomba versão MWN

17.1.1 Indicações para o uso



A bomba MWN é indicada para o bombeamento de água salina e fluídos particularmente agressivos.

Foi projetada para operar em ambientes com atmosfera não potencialmente explosiva, e com água filtrada (ver parág. 9.7).

Outros líquidos poderão ser usados após a aprovação formal prévia do **Departamento Técnico** ou o **Serviço de Assistência ao Cliente**.

17.1.2 Temperatura da água



A temperatura máxima da água permitida é de 40°C. Todavia, é possível usar a bomba com água até a temperatura de 60°C, mas somente por períodos breves. Em tais casos, aconselha-se consultar o **Departamento Técnico** ou o **Serviço de Assistência ao Cliente**.

17.1.3 Capacidade e pressão máxima

O desempenho indicado no catálogo se refere ao desempenho máx. fornecido pela bomba. Independentemente da potência usada, a pressão e o número de giros máximos indicados na etiqueta não podem ser superados, se não expressamente autorizados formalmente pelo **Departamento Técnico** ou o **Serviço de Assistência ao Cliente**.

17.1.4 Velocidade mínima de rotação

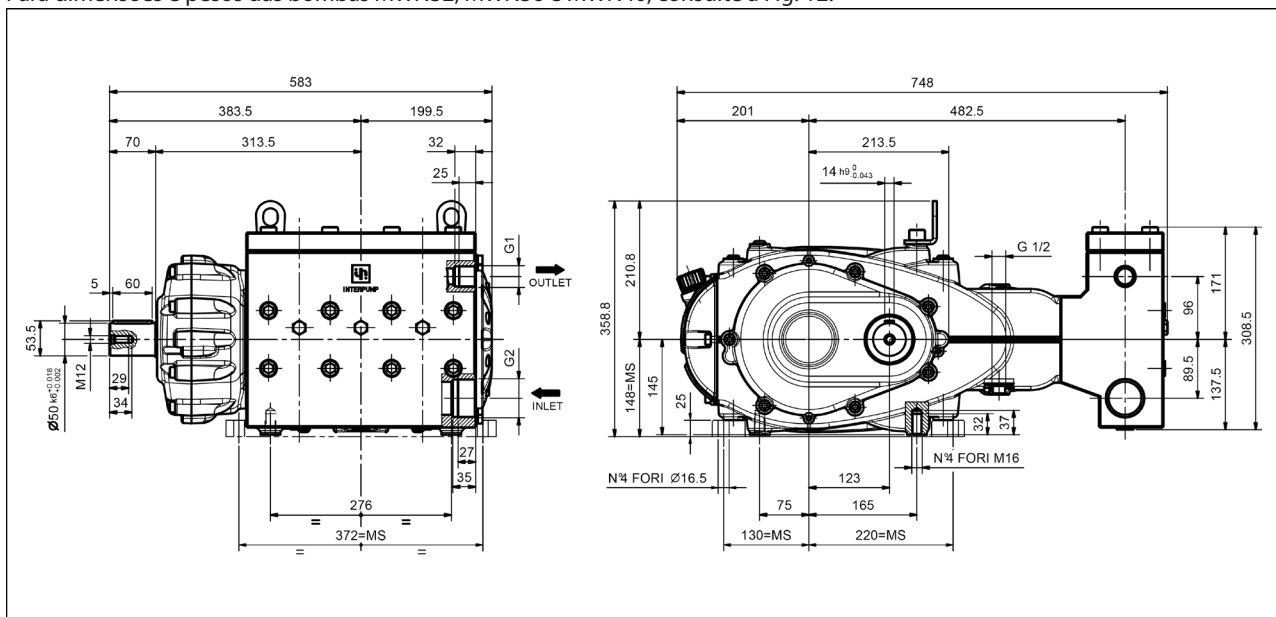
Qualquer velocidade de rotação diferente da indicada na tabela de desempenho (ver parág. 17.1.5) deve ser expressamente autorizado pelo **Departamento Técnico** ou o **Serviço de Assistência ao Cliente**.

17.1.5 Características técnicas

Modelo	Giros/1'	Capacidade		Pressão		Potência	
		l/min	Gpm	bar	psi	kW	Hp
MWN 32	800	135	35.7	300	4350	73.5	100
	1500	135	35.7	300	4350	73.5	100
	1800	136	35.9	300	4350	73.5	100
	2200	136.5	36.1	300	4350	73.5	100
MWN 36	800	171	45.2	240	3480	73.5	100
	1500	171	45.2	240	3480	73.5	100
	1800	172	45.4	240	3480	73.5	100
	2200	173	45.7	240	3480	73.5	100
MWN 40	800	211	55.7	210	3045	84.6	115
	1500	211	55.7	210	3045	84.6	115
	1800	212	56.0	210	3045	85.3	116
	2200	213	56.3	210	3045	85.3	116
MWN 45	800	267	70.6	155	2247.5	73.5	100
	1500	267	70.6	155	2247.5	73.5	100
	1800	269	71	155	2247.5	73.5	100
	2200	270	71.3	155	2247.5	73.5	100
MWN 50	800	330	87.2	125	1812.5	73.5	100
	1500	330	87.2	125	1812.5	73.5	100
	1800	332	87.6	125	1812.5	73.5	100
	2200	333	88	125	1812.5	73.5	100
MWN 55	800	399	105.4	100	1450	73.5	100
	1500	399	105.4	100	1450	73.5	100
	1800	401	106	100	1450	73.5	100
	2200	403	106.5	100	1450	73.5	100

17.1.6 Dimensões e pesos

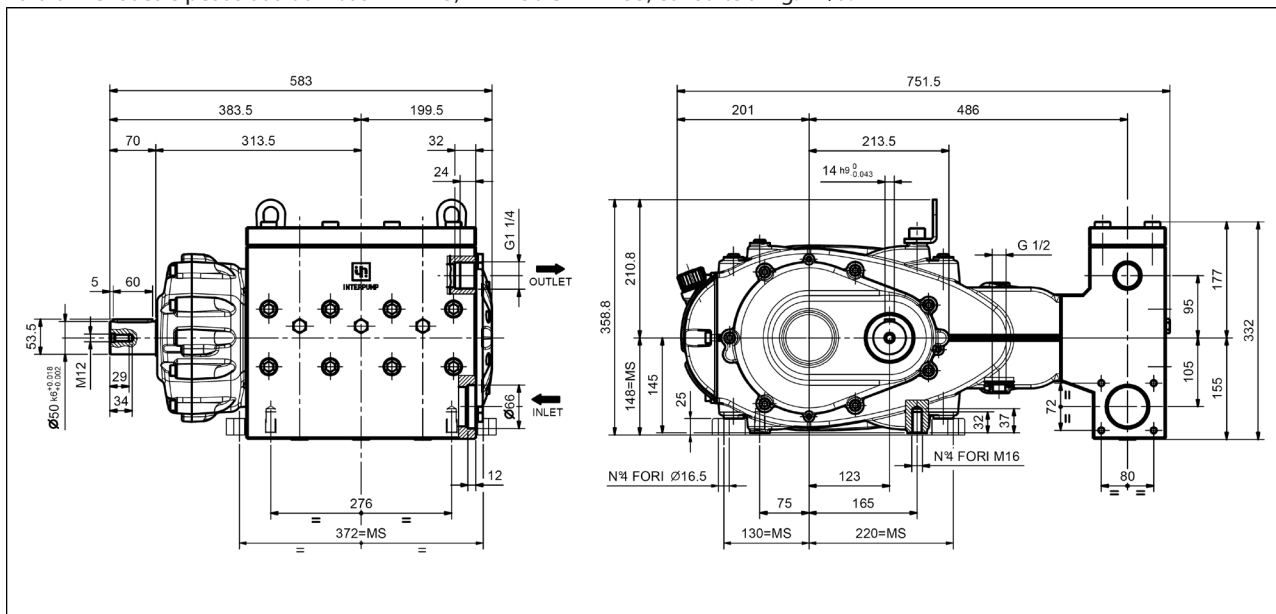
Para dimensões e pesos das bombas MWN32, MWN36 e MWN40, consulte a Fig. 12.



Peso a seco 260 Kg.

Fig. 12

Para dimensões e pesos das bombas MWN45, MWN50 e MWN55, consulte a Fig. 12/a.



Peso a seco 260 Kg.

Fig. 12/a

KIT RICAMBIO – SPARE KIT

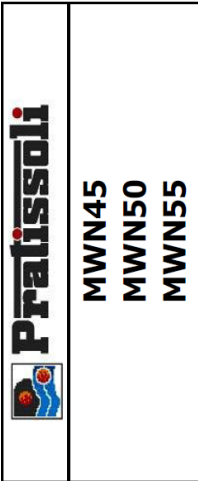
A	Kit tenute pompanti – Plunger packing kit	MWN32	MWN36	MWN40
B	Kit valvole – Valves kit	KIT 2136	KIT 2137	KIT 2138
C	Kit tenute complete – Complete seals kit	KIT 2144	KIT 2145	KIT 2146
D	Kit bronzine bielle – Conrod bushing kit	KIT 2150 - 2151 (+0,25) - 2153 (+0,50)		
E	Kit piedi di fissaggio – Mounting feet kit	KIT 2152		



POS	CODE CODICE	DESCRIPTION DESCRIZIONE	KIT	NR. PCS.	POS	CODE CODICE	DESCRIPTION DESCRIZIONE	KIT	NR. PCS.
1	73.1204.56	TESTATA PER PISTONE D. 32-36-40		1	71	73.2104.55	ANELLO APPOGGIO CUSCINETTO		1
2	98.2186.00	TAPPO G 1/2"x14		3	72	90.0810.00	ANELLO SEGER D. 55 UNI 7435		1
3	36.2088.01	VALVOLA SFERICA - COMPLETA		6	73	90.1724.00	ANELLO RAD. D. 55x75x8	C	1
4	36.2067.66	SEDE VALVOLA D'ASPIRAZIONE	C	3	74	91.5005.00	LINGUETTA 14x9x60 UNI 6604		1
5	90.5260.00	ANELLO ANTIEST. D. 51.5x56x1.5	C	3	75	73.2105.89	ANELLO APPOGGIO CORONA		1
6	90.3890.00	OR D. 50.47x2.62 NBR SH. 90 3200	C	6	76	99.3667.00	VITE M10x25 UNI 5739		2
8	36.2090.51	GUIDA VALVOLA INTERNA		6	77	91.5110.00	LINGUETTA 22x14x80 UNI 6604		1
9	94.7600.00	MOLLA Dm. 28.3x30.7		6	78	74.2132.55	FERMO CORONA		1
10	36.2061.05	GUIDA VALVOLA		6	79	73.0200.35	ALBERO A GOMITI C. 70		1
11	36.7151.01	GRUPPO VALVOLA D'ASPIRAZIONE	B	3		10.0770.35	CORONA Z45 R.1.875 - ELICOIDALE		1
12	74.2106.51	DISTANZIALE GUIDA VALVOLA HP	B	3	80	10.0771.35	CORONA Z47 R.2.238 - ELICOIDALE		1
13	90.3584.00	OR D. 10.82x1.78 NBR SH. 90 2043	C	3		10.0772.35	CORONA Z49 R.2.722 - ELICOIDALE		1
14	98.2046.00	TAPPO G 1/4"x13		3	81	99.3711.00	VITE M10x40 UNI 5931		15
15	73.2137.56	ANELLO DISTANZIALE SEDE VALVOLA	C	3	82	73.2101.13	COPERCHIO RIDUTTORE	C	1
16	90.5265.00	ANELLO ANTIEST. D. 51.7x56,2x1.5	C	3	83	90.4150.00	OR D. 253.6x3.53 NBR SH. 70 41000		2
17	36.2069.66	SEDE VALVOLA DI MANDATA		3	84	73.2100.13	SCATOLA RIDUTTORE		2
18	90.5276.00	ANELLO ANTIEST. D. 67.7x72x1.5	C	3	85	91.8810.00	CUSCINETTO A RULLI D. 80x140x33		2
19	90.3911.00	OR D. 66.35x2.62 NBR SH. 70 3262	C	3	86	73.2103.84	GUARNIZIONE LATERALE	C	2
20	90.7605.00	MOLLA Dm. 28.5x32		6	87	73.0100.13	CARTER POMPA		1
21	36.7153.01	GRUPPO VALVOLA DI MANDATA	B	3	88	73.1600.22	COPERCHIO POSTERIORE CARTER		1
22	78.2158.56	TAPPO VALVOLA DI MANDATA HP		2-4	89	99.3685.00	VITE M10x30 UNI 5931		1
23	90.5280.00	ANELLO ANTIEST. D. 67.7x72,2x1.5	B-C	3	90	73.1502.22	COPERCHIO CUSCINETTO		14
24	94.7749.00	MOLLA Dm. 58x45,4		3	91	98.2181.00	TAPPO G 1/2"x13		2
25	78.2159.91	ANELLO SEDE VALVOLA DI MANDATA		3	92	93.1971.00	RONDELLA DI TENUTA G 1/2"		2
26	99.5147.00	VITE M16x55 UNI 5931		3	CON SISTEMA FLUSHING - WITH FLUSHING SYSTEM				
27	73.2123.56	COPERCHIO VALVOLE		8	-	-	CARTER POMPA - FLUSHING		1
28	99.5222.00	VITE M16x180 UNI 5931		1	CON MOTORE IDRAULICO - WITH HYDRAULIC MOTOR				
29	96.7105.00	ROSETTA D. 10x18x0,9		8	93	10.0794.55	PIGNONE Z18 R.2.722 - ELICOIDALE		1
30	99.3830.00	VITE M10x140 UNI 5737		3	94	10.0773.55	PIGNONE Z24 R.1.875 - ELICOIDALE		1
31	73.0400.09	PISTONE D. 32		3		10.0774.55	PIGNONE Z21 R.2.238 - ELICOIDALE		1
	73.0401.09	PISTONE D. 36		3		73.2155.13	COPERCHIO RIDUTTORE HYDRAULIC PACK		1
	73.0402.09	PISTONE D. 40		4	AZIONAMENTO DIRETTO - DIRECT DRIVE				
32	90.4085.00	OR D. 19.21x3,53 NBR SH. 70 153	A-C	3	89	99.3685.00	VITE M10x30 UNI 5931		8
33	90.3825.00	OR D. 10.78x2,62 NBR SH. 70 3043	A-C	6	95	73.1503.22	COPERCHIO CUSCINETTO APERTO		1
	73.2130.56	CAMICIA PISTONE D. 32		3	96	90.3914.50	OR D. 75.87x2,62 NBR SH. 70 3300		1
	73.2131.56	CAMICIA PISTONE D. 36		3	97	90.3216.54	ANELLO PER AZIONAMENTO DIRETTO		1
	73.2132.56	CAMICIA PISTONE D. 40		3	98	90.1950.00	ANELLO RAD. D. 90x110x12 - VITON		1
35	90.3710.00	OR D. 81x2 NBR SH. 70	A-C	6	PDF AUSILIARIA - AUXILIARY PTO				
	73.1001.91	ANELLO DI TESTA PISTONE D. 32		3	48	99.3671.00	VITE M10x25 UNI 5931		6
	78.1002.91	ANELLO DI TESTA PISTONE D. 36		3	89	99.3685.00	VITE M10x30 UNI 5931		8
	78.1000.91	ANELLO DI TESTA PISTONE D. 40		3	95	73.1503.22	COPERCHIO CUSCINETTO APERTO		1
	90.2788.00	ANELLO TEN. ALT. D. 32x44x6/3.5 HP	A-C	3	96	90.3914.50	OR D. 75.87x2,62 NBR SH. 70 3300		1
	90.2820.00	ANELLO TEN. ALT. D. 36x48x6/3.5 HP	A-C	3	98	90.1950.00	ANELLO RAD. D. 90x110x12 - VITON		1
	90.2832.00	ANELLO TEN. ALT. D. 40x55x7.5/4.5 HP	A-C	3	99	73.2157.54	DISPOSITIVO PRESA DI FORZA AUSILIARIA		1

KIT RICAMBIO – SPARE KIT

A	Kit tenute pompanti – Plunger packing kit	MWN45 KIT 2139	MWN50 KIT 2140	MWN55 KIT 2141
B	Kit valvole – Valves kit	KIT 2159	KIT 2160	KIT 2161
C	Kit tenute complete – Complete seals kit	KIT 2150 - 2151 (+0,25) - 2153 (+0,50)		
D	Kit bronzine bielle – Conrod bushing kit	KIT 2152		
E	Kit piedi di fissaggio – Mounting feet kit	KIT 2152		



POS	CODE CODICE	DESCRIPTION DESCRIZIONE	KIT	NR. PCS.	POS	CODE CODICE	DESCRIPTION DESCRIZIONE	KIT	NR. PCS.
1	73.1205.56	TESTATA PER PISTONE D. 45-50-55		1	71	73.2104.55	ANELLO APPOGGIO CUSCINETTO		1
2	99.2186.00	TAPPO G 1/4"x14 - INOX		3	72	90.0810.00	ANELLO SEEGER D. 75		1
3	36.2087.01	VALVOLA SFERICA - COMPLETA		6	73	90.1724.00	ANELLO RAD. D. 55x75x8	C	1
4	36.2066.66	SEDE VALVOLA D'ASPIRAZIONE	C	3	74	91.5005.00	LINGUETTA 14x9x60 UNI 6604		1
5	90.5270.00	ANELLO ANTIST. D. 61.2x67x2	C	3	75	73.2105.89	ANELLO APPOGGIO CORONA		1
6	90.4105.00	OR D. 59.62x3.53 NBR SH. 70 4237	C	6	76	99.3667.00	VITE M10x25 UNI 5739		2
8	36.2089.51	GUIDA VALVOLA INTERNA		6	77	91.5110.00	LINGUETTA 22x14x80 UNI 6604		1
9	94.7698.00	MOLLA Dm. 41.5x37.9		6	78	74.2132.55	FERMO CORONA		1
10	36.2060.05	GUIDA VALVOLA		6	79	73.0200.35	ALBERO A GOMITI C.70		1
11	36.7150.01	GRUPPO VALVOLA D'ASPIRAZIONE	B	3		10.0770.35	CORONA Z45 R1.875 - ELICOIDALE		1
12	74.2105.51	DISTANZIALE GUIDA VALVOLA LP	B	3	80	10.0771.35	CORONA Z47 R2.238 - ELICOIDALE		1
13	90.3584.00	OR D. 10.82x1.78 NBR SH. 90 2043	C	3		10.0772.35	CORONA Z49 R2.722 - ELICOIDALE		1
14	98.2046.00	TAPPO G 1/4"x13 - INOX		3	81	99.3711.00	VITE M10x40 UNI 5931		15
15	93.1971.00	RONDELLA DI TENUTA G 1/2"		5	82	73.2101.13	COPERCHIO RIDUTTORE	C	2
16	36.2068.66	SEDE VALVOLA DI MANDATA	C	3	83	90.4150.00	OR D. 253.6x3.53 NBR SH. 70 41000		1
17	90.5290.00	ANELLO ANTIST. D. 77.2x83x1.5	C	3	84	73.2100.13	SCATOLA RIDUTTORE		1
18	90.4134.00	OR D. 75.8x3.53 NBR SH. 70 4300	C	3	85	91.8810.00	CUSCINETTO A RULLI D. 80x140x33	C	2
19	94.4134.00	OR D. 75.8x3.53 NBR SH. 70 4300	C	3	86	73.2103.84	GUARNIZIONE LATERALE		2
20	94.7700.00	MOLLA Dm. 41.5x41.1		6	87	73.0100.13	CARTER POMPA		1
21	36.7152.01	GRUPPO VALVOLA DI MANDATA	B	3	88	73.1600.22	COPERCHIO POSTERIORE CARTER		1
22	73.2136.56	TAPPO VALVOLA DI MANDATA LP		3	89	99.3685.00	VITE M10x30 UNI 5931		14
23	90.5293.00	ANELLO ANTIST. D. 77.4x83,2x1.5	B-C	3	90	73.1502.22	COPERCHIO CUSCINETTO		1
24	94.8001.00	MOLLA Dm. 75x49.6		3	91	98.2181.00	TAPPO G 1/2"x13		2
25	73.2138.91	ANELLO SEDE VALVOLA DI MANDATA		3	CON SISTEMA FLUSHING - WITH FLUSHING SYSTEM				
26	99.5147.00	VITE M16x55 UNI 5931		8	CON MOTORE IDRAULICO - WITH HYDRAULIC MOTOR				
27	73.2123.56	COPERCHIO VALVOLE		1	92	10.0794.55	PIGNONE Z18 R.2.722 - ELICOIDALE		1
28	99.5222.00	VITE M16x180 UNI 5931		8		10.0773.55	PIGNONE Z24 R.1.875 - ELICOIDALE		1
29	96.7105.00	ROSETTA D. 10x18x0.9 - INOX+PTFE		3	93	10.0774.55	PIGNONE Z21 R.2.238 - ELICOIDALE		1
30	99.3830.00	VITE M10x150 UNI 5737		3	AZIONAMENTO DIRETTO - DIRECT DRIVE				
31	73.0403.09	PISTONE D. 45x117		3	89	99.3685.00	VITE M10x30 UNI 5931		8
	73.0404.09	PISTONE D. 50x117		3	94	73.1503.22	COPERCHIO CUSCINETTO APERTO		1
	73.0405.09	PISTONE D. 55x117		3	95	90.3914.50	OR D. 75.87x2.62 NBR SH. 70 3300		1
32	90.4115.00	OR D. 63.5x3.53 NBR SH. 70 167	A-C	3	96	73.2156.54	ANELLO PER AZIONAMENTO DIRETTO		1
33	90.3825.00	OR D. 10.78x2.82 NBR SH. 70 3043	A-C	6	97	90.1950.00	ANELLO RAD. D. 90x110x12 - VITON		1
34	73.2133.56	CAMICIA D. 45		3	PDF AUSILIARIA - AUXILIARY PTO				
	73.2134.56	CAMICIA D. 50		3	48	99.3671.00	VITE M10x25 UNI 5931		6
	73.2135.56	CAMICIA D. 55		3	89	99.3685.00	VITE M10x30 UNI 5931		8
35	90.3710.00	OR D. 81x2	A-C	6	94	73.1503.22	COPERCHIO CUSCINETTO APERTO		1
	78.1003.91	ANELLO DI TESTA PISTONE D. 45		3	95	90.3914.50	OR D. 75.87x2.62 NBR SH. 70 3300		1
36	78.1002.91	ANELLO DI TESTA PISTONE D. 50		3	96	73.2156.54	ANELLO PER AZIONAMENTO DIRETTO		1
	78.1003.91	ANELLO DI TESTA PISTONE D. 55		3	97	90.1950.00	ANELLO RAD. D. 90x110x12 - VITON		1
	90.2850.00	ANELLO TEN. ALT. D. 45x604.5/7.5 HP	A-C	3	98	73.2157.54	DISPOSITIVO PRESA DI FORZA AUSILIARIA		1
	90.2863.00	ANELLO TEN. ALT. D. 50x65x7.5/4.5 HP	A-C	3					
	90.2873.00	ANELLO TEN. ALT. D. 55x70x7.5/4.5 HP	A-C	3					

17.2 Bomba versão MWR

17.2.1 Indicações para o uso



A bomba série MWR foi projetada para operar em ambientes com atmosfera não potencialmente explosiva e para o uso de água rica em partículas, portanto é mantida adequada para instalações com recirculação de fluido.

A duração da vedação do pistão é diretamente afetada pelo percentual de presença de partes sólidas no fluido, seja de dimensão, seja pela densidade.

Para uma boa duração da vedação, aconselha-se uma dimensão do grão da partícula não superior a 200 microns e 20% de volume, no máx.

Para obter mais indicações e layout da instalação máxima, ver parág. 9.7.

17.2.2 Temperatura da água



A temperatura máxima da água permitida é de 40°C. Todavia, é possível usar a bomba com água na temperatura de até 60°C, mas somente por breves períodos. Em tais casos, aconselha-se consultar o **Departamento Técnico** ou o **Serviço de Assistência ao Cliente**.

17.2.3 Capacidade e pressão máxima

O desempenho indicado no catálogo se refere ao desempenho máx. fornecido pela bomba.

Independentemente da potência usada, a pressão e o número de giros máximos indicados na etiqueta não podem ser superados, se não expressamente autorizados formalmente pelo **Departamento Técnico** ou o **Serviço de Assistência ao Cliente**.

17.2.4 Velocidade mínima de rotação

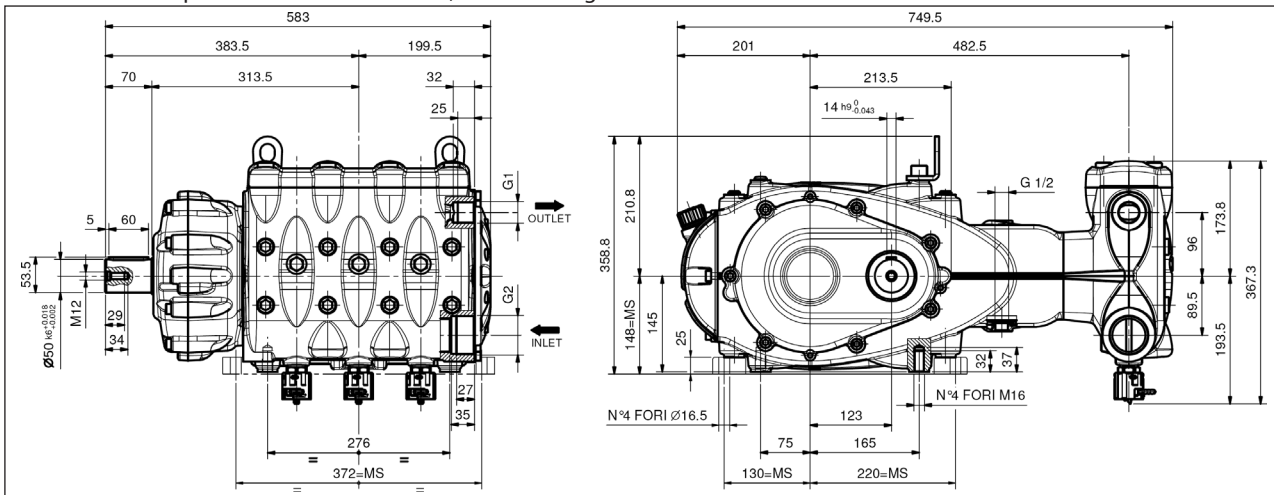
Qualquer velocidade de rotação diferente da indicada na tabela de desempenho (ver parág. 17.2.5) deve ser expressamente autorizada formalmente pelo **Departamento Técnico** ou o **Serviço de Assistência ao Cliente**.

17.2.5 Características técnicas

Modelo	Giros/1'	Capacidade		Pressão		Potência	
		l/min	Gpm	bar	psi	kW	Hp
MWR 40	800	211	55.7	210	3045	84.6	115
	1500	211	55.7	210	3045	84.6	115
	1800	212	56	210	3045	85.3	116
	2200	213	56.3	210	3045	85.3	116
MWR 45	800	267	70.6	155	2247.5	73.5	100
	1500	267	70.6	155	2247.5	73.5	100
	1800	269	71	155	2247.5	73.5	100
	2200	270	71.3	155	2247.5	73.5	100
MWR 50	800	330	87.2	125	1812.5	73.5	100
	1500	330	87.2	125	1812.5	73.5	100
	1800	332	87.6	125	1812.5	73.5	100
	2200	333	88	125	1812.5	73.5	100
MWR 55	800	399	105.4	100	1450	73.5	100
	1500	399	105.4	100	1450	73.5	100
	1800	401	106	100	1450	73.5	100
	2200	403	106.5	100	1450	73.5	100

17.2.6 Dimensões e pesos

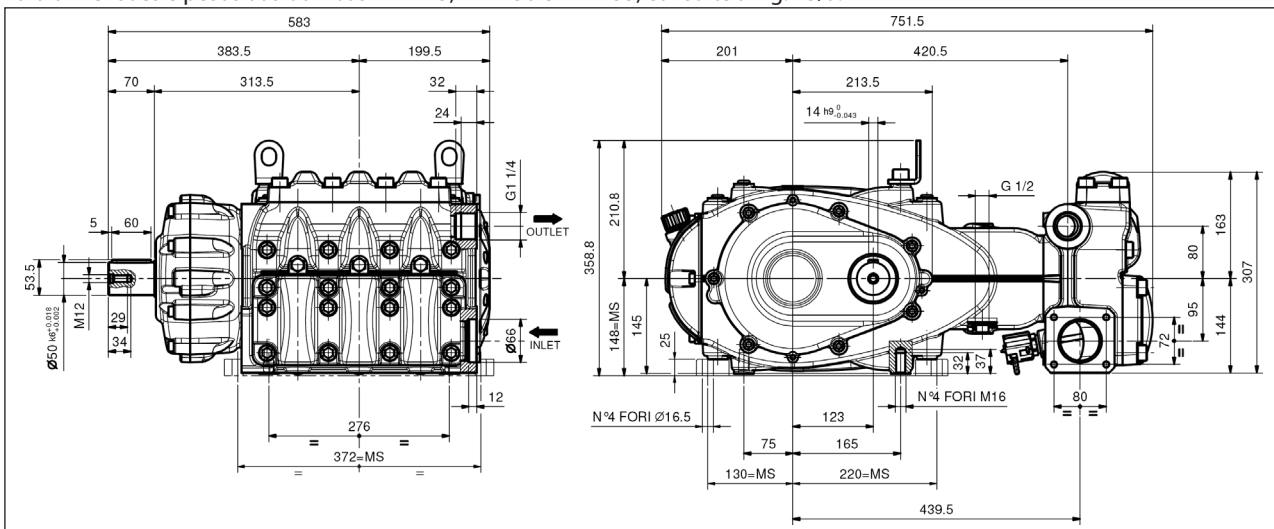
Para dimensões e pesos das bombas MWR40, consulte a Fig. 13.



Peso a seco 244 Kg.

Fig. 13

Para dimensões e pesos das bombas MWR45, MWR50 e MWR55, consulte a Fig. 13/a.



Peso a seco 245 Kg.

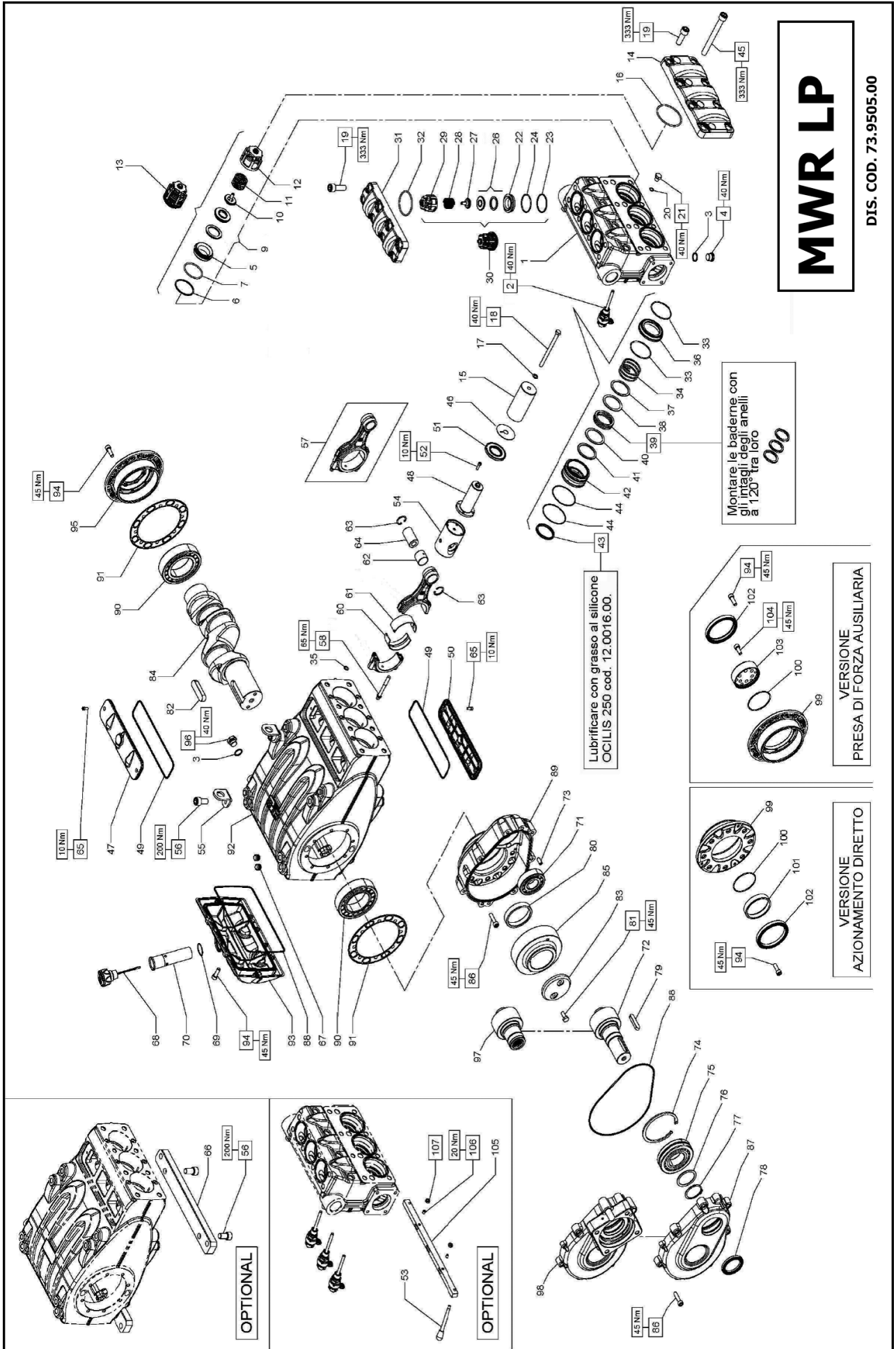
Fig. 13/a

KIT RICAMBIO – SPARE KIT

A	Kit tenute pompanti – Plunger packing kit	MWR40
B	Kit valvole – Valves kit	KIT 2162
C	Kit tenute complete – Complete seals kit	KIT 2055
D	Kit bronzine bielle – Conrod bushing kit	KIT 2166
E	Kit piedi di fissaggio – Mounting feet kit	KIT 2152



POS	CODE CODICE	DESCRIPTION DESCRIZIONE	KIT	NR. PCS.	POS	CODE CODICE	DESCRIPTION DESCRIZIONE	KIT	NR. PCS.	POS	CODE CODICE	DESCRIPTION DESCRIZIONE	KIT	NR. PCS.
1	-	TESTATA PER PISTONE D. 32-36		1	45	73.1500.22	COPERCHIO ISPEZIONE CHIUSO		1	81	74.2132.55	FERMO CORONA		1
2	10.7444.01	DISPOSITIVO APERTURA VALVOLE		3	46	73.0503.36	STELO GUIDA PISTONE - FLANG.	C	3	82	73.0200.35	ALBERO A GOMITI C. 70		1
3	36.2088.01	VALVOLE SFERICA - COMPLETA		6	47	90.4148.00	OR D. 202,8x3,53 NBR SH. 70 4800		1	83	10.0770.35	CORONA Z45 R.1.875 - ELICOIDALE		1
4	36.2067.66	SEDE VALVOLE D'ASPIRAZIONE		3	48	73.1501.22	COPERCHIO ISPEZIONE APERTO	C	3	84	10.0771.35	CORONA Z47 R.2.238 - ELICOIDALE		1
5	90.5260.00	ANELLO ANTIEST. D. 51.5x56x1.5		3	49	90.1685.00	ANELLO RAD. D. 40x72x7/8,5		3	85	10.0772.35	CORONA Z49 R.2.722 - ELICOIDALE		15
6	90.3890.00	OR D. 50.47x2,62 NBR SH. 90 3200		6	50	99.1884.00	VITE M6x20 UNI 5931	C	3	86	99.3710.00	VITE M10x40 UNI 5931		2
8	36.2090.51	GUIDA VALVOLE INTERNA		6	51	90.3584.00	OR D. 10.82x1,78 NBR SH. 70 2043	C	3	87	90.4150.00	OR D. 253,6x3,53 NBR SH. 70 41000	C	1
9	94.7600.00	MOLLA Dm. 28.3x30,7		3	52	73.0505.43	GUIDA PISTONE - FLANG.		3	88	73.2100.13	SCATOLA RIDUTTORE		1
10	36.2061.05	GUIDA VALVOLE		6	53	73.2106.74	STAFFA DI SOLLEVAMENTO		2	89	91.8810.00	CUSCINETTO A RULLI D. 80x140x33		2
11	36.7151.01	GRUPPO VALVOLE D'ASPIRAZIONE	B	3	54	99.5130.00	VITE M16x30 UNI 5931	E	2-4	90	73.2103.84	GUARNITONE A LATERALE	C	2
12	74.2106.51	DISTANZIALE GUIDA VALVOLE HP	B	3	55	73.0301.01	BIELLA - COMPLETA		3	91	73.0100.13	CARTER POMPA		1
13	73.2122.70	ANELLO DISTANZIALE SEDE VALVOLE		3	56	99.3788.00	VITE SERRAGGIO BIELLA		6	92	73.1600.22	COPERCHIO POSTERIORE CARTER		1
14	90.5265.00	ANELLO ANTIEST. D. 51.7x56.2x1.5	C	3	58	90.9283.00	SEMIBOCOLA TESTA BIELLA - INF.	D	3	93	99.3686.00	VITE M10x30 UNI 5931		14
15	36.2069.66	SEDE VALVOLE DI MANDATA		3	59	90.9284.00	SEMIBOCOLA TESTA BIELLA +0,25 - INF.	D	3	94	73.1502.22	COPERCHIO CUSCINETTO		1
16	90.5276.00	ANELLO ANTIEST. D. 67.5x72x1.5	C	3	60	90.9285.00	SEMIBOCOLA TESTA BIELLA +0,50 - INF.	D	3	95	98.2187.00	TAPPO G 1/2"x10 TE27 - ZINC.		2
17	90.3911.00	OR D. 66.35x2,62 NBR SH. 70 3262		6	61	90.9280.00	SEMIBOCOLA TESTA BIELLA - SUP.	D	3	102	96.7514.00	ROSETTA D. 21.5x27x1.5		2
18	94.7605.00	MOLLA Dm. 28.5x32		3	62	90.9281.00	SEMIBOCOLA TESTA BIELLA +0,25 - SUP.	D	3	103	73.1208.15	TESTATA PER PISTONE D. 40 - NPT		1
19	36.7153.01	GRUPPO VALVOLE DI MANDATA	B	3	63	90.9282.00	SEMIBOCOLA TESTA BIELLA +0,50 - SUP.	D	3	103	98.2846.00	TAPPO G 1/4"x13		3
20	74.2110.70	TAPPO VALVOLE DI MANDATA HP	B-C	3	64	90.9158.00	BOCCOLA PIEDE BIELLA		6	CON SISTEMA FLUSHING - WITH FLUSHING SYSTEM				
21	90.5280.00	ANELLO ANTIEST. D. 67.7x72.2x1.5		3	65	90.0690.00	ANELLO SEEGER D. 32		3	CON MOTORE IDRAULICO - WITH HYDRAULIC MOTOR				
22	94.7750.00	MOLLA Dm. 58x45,4		3	66	97.7440.00	SPINOTTO D. 32x55	E	4	-	-	CARTER POMPA - FLUSHING		1
23	74.2108.66	ANELLO SEDE VALVOLE DI MANDATA		3	67	99.1837.00	VITE M6x14 UNI 5931		8	96	10.0794.55	PIGNONE Z18 R.2.722 - ELICOIDALE		1
24	99.5147.00	VITE M16x55 UNI 5931 - GEOMET		8	68	73.2000.64	PIEDINO POMPA		6	97	10.0773.55	PIGNONE Z24 R.1.875 - ELICOIDALE		1
25	73.2107.15	COPERCHIO VALVOLE		1	69	98.2060.00	TAPPO PER FORO D. 15 - ITN18		1	97	10.0774.55	PIGNONE Z21 R.2.238 - ELICOIDALE		1
26	99.5222.00	VITE M16x180 UNI 5931 - GEOMET		8	70	98.2335.00	TAPPO CON ASTA G 1"		6	AZIONAMENTO DIRETTO - DIRECT DRIVE				
27	96.7105.00	ROSETTA D. 10x18x0,9 - INOX+PTFE		3	71	90.3616.00	OR D. 34,65x1,78 NBR SH. 70 2137		1	98	99.3686.00	VITE M10x20 UNI 5931		8
28	99.3830.00	VITE M10x140 UNI 5737		3	72	73.2102.95	TUBO PER TAPPO CARICO OLIO G 1"		2	99	90.3914.50	OR D. 75.87x2,62 NBR SH. 70 3300		1
29	73.0402.09	PISTONE D. 40		6	73	91.8540.00	CUSCINETTO A RULLI D. 40x90x23	C	1	100	73.2156.54	ANELLO PER AZIONAMENTO DIRETTO		1
30	90.3898.00	OR D. 56,82x2,62 NBR SH. 70 3225	A-C	6	74	10.0767.35	PIGNONE Z24 R.1.875 - ELICOIDALE		1	101	90.1950.00	ANELLO RAD. D. 90x110x12 - VITON		1
31	90.3825.00	OR D. 10.78x2,62 NBR SH. 70 3043	A-C	6	75	10.0768.35	PIGNONE Z21 R.2.238 - ELICOIDALE		1	PDF AUSILIARIA - AUXILIARY PTO				
32	73.1004.56	ANELLO DI TESTA BADERNE D. 40		3	76	10.0769.35	PIGNONE Z18 R.2.722 - ELICOIDALE		1	42	73.2157.54	DISPOSITIVO PRESA DI FORZA AUSILIARIA		1
33	90.3710.00	OR D. 81x2 NBR SH. 70	A-C	6	77	97.6230.00	SPINA CILINDRICA D. 10x24 UNI 6364		2	43	99.3617.00	VITE M10x25 UNI 5931		6
34	94.7720.00	MOLLA Dm. 47x30		3	78	90.1010.00	ANELLO SEEGER D. 120		1	92	99.3686.00	VITE M10x30 UNI 5931		8
35	73.2139.56	ANELLO PER MOLLA D. 40		3	79	91.8599.00	CUSCINETTO A RULLI D. 55x120x29		1	98	73.1503.22	COPERCHIO CUSCINETTO APERTO		1
36	73.2143.82	ANELLO RASCHIATORE BADERNE D. 40	A-C	3	80	91.8540.00	BOCCOLA PIEDE BIELLA		2	99	90.3914.50	OR D. 75.87x2,62 NBR SH. 70 3300		1
37	90.5650.00	BADERNE D. 40	A-C	3						101	90.1950.00	ANELLO RAD. D. 90x110x12 - VITON		1
38	90.5210.00	ANELLO ANTIEST. D. 40x53x2	A-C	3						PDF AUSILIARIA - AUXILIARY PTO				
39	73.2147.60	ANELLO DI SUPPORTO D. 40		3						42	73.2157.54	DISPOSITIVO PRESA DI FORZA AUSILIARIA		1
40	73.2151.56	SUPPORTO BADERNE D. 40		3						43	99.3617.00	VITE M10x25 UNI 5931		6
41	90.2828.00	ANELLO TEN. ALT. D. 40x48x5,5 LP	A-C	3						92	99.3686.00	VITE M10x30 UNI 5931		8
44	96.7355.00	ROSETTA D. 16x65x1		3						98	73.1503.22	COPERCHIO CUSCINETTO APERTO		1
										99	90.3914.50	OR D. 75.87x2,62 NBR SH. 70 3300		1
										101	90.1950.00	ANELLO RAD. D. 90x110x12 - VITON		1



MWR LP

DIS. COD. 73.9505.00

Montare le baderne con gli intagli degli anelli a 120° tra loro

Lubrificare con grasso al silicone OCILIS 250 cod. 12.0016.00.

VERSIONE PRESA DI FORZA AUSILIARIA

VERSIONE AZIONAMENTO DIRETTO

17.3 Bomba versão MWNR

17.3.1 Indicações para o uso



A bomba série MWNR foi projetada para operar em ambientes com atmosfera não potencialmente explosiva e para o uso de água salina rica em partículas, portanto, é considerada adequada para instalações com recirculação de fluido.

A duração da vedação do pistão é diretamente afetada pelo percentual de presença de partes sólidas no fluido, seja de dimensão, seja pela densidade.

Para uma boa duração da vedação, aconselha-se uma dimensão do grão da partícula não superior a 200 microns e 20% de volume, no máx.

Para obter mais indicações e layout da instalação máxima, ver parág. 9.7.

17.3.2 Temperatura da água



A temperatura máxima da água permitida é de 40°C. Todavia, é possível usar a bomba com água até a temperatura de 60°C, mas somente por períodos breves. Em tais casos, aconselha-se consultar o **Departamento Técnico** ou o **Serviço de Assistência ao Cliente**.

17.3.3 Capacidade e pressão máxima

O desempenho indicado no catálogo se refere ao desempenho máx. fornecido pela bomba. Independentemente da potência usada, a pressão e o número de giros máximos indicados na etiqueta não podem ser superados, se não expressamente autorizados formalmente pelo **Departamento Técnico** ou o **Serviço de Assistência ao Cliente**.

17.3.4 Velocidade mínima de rotação

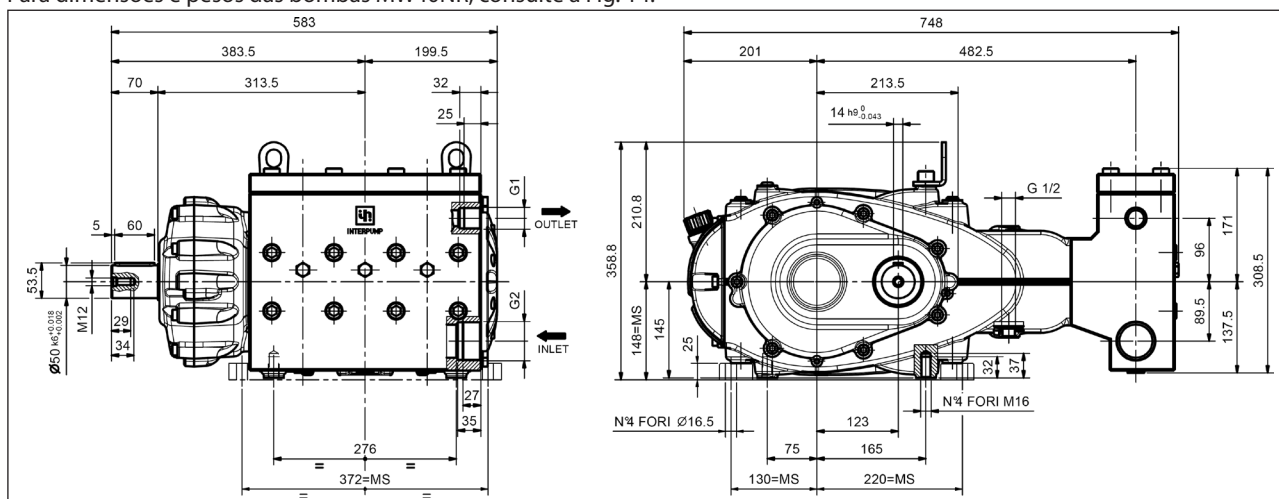
Qualquer velocidade de rotação diferente da indicada na tabela de desempenho (ver parág. 17.3.5) deve ser expressamente autorizada formalmente pelo **Departamento Técnico** ou o **Serviço de Assistência ao Cliente**.

17.3.5 Características técnicas

Modelo	Giros/1'	Capacidade		Pressão		Potência	
		l/min	Gpm	bar	psi	kW	Hp
MW40NR	800	211	55.7	210	3045	84.6	115
	1500	211	55.7	210	3045	84.6	115
	1800	212	56	210	3045	85.3	116
	2200	213	56.3	210	3045	85.3	116
MW45NR	800	267	70.6	155	2247.5	73.5	100
	1500	267	70.6	155	2247.5	73.5	100
	1800	269	71	155	2247.5	73.5	100
	2200	270	71.3	155	2247.5	73.5	100
MW50NR	800	330	87.2	125	1812.5	73.5	100
	1500	330	87.2	125	1812.5	73.5	100
	1800	332	87.6	125	1812.5	73.5	100
	2200	333	88	125	1812.5	73.5	100
MW55NR	800	399	105.4	100	1450	73.5	100
	1500	399	105.4	100	1450	73.5	100
	1800	401	106	100	1450	73.5	100
	2200	403	106.5	100	1450	73.5	100

17.3.6 Dimensões e pesos

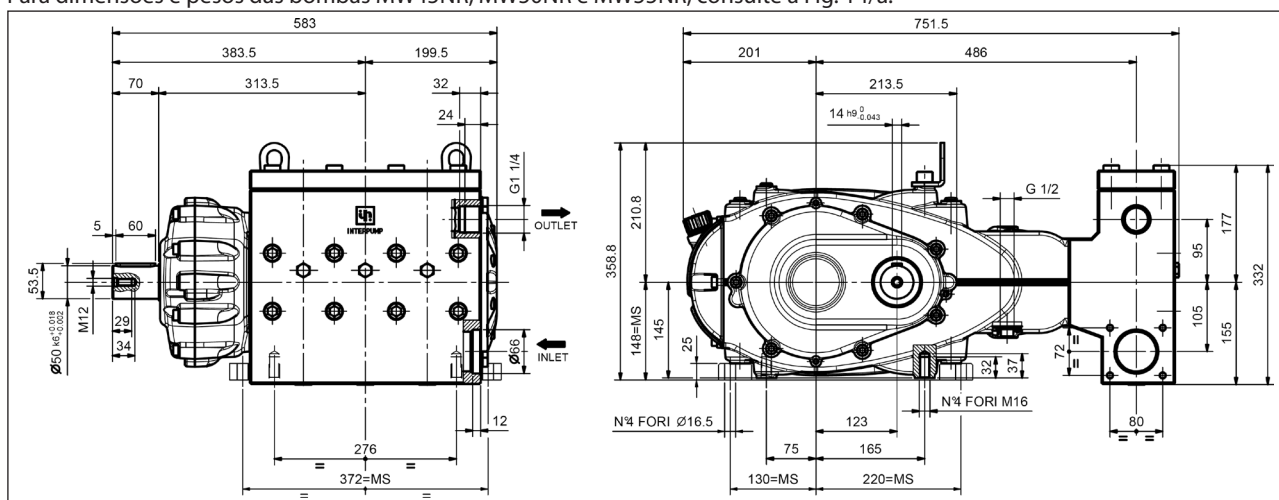
Para dimensões e pesos das bombas MW40NR, consulte a Fig. 14.



Peso a seco 260 Kg.

Fig. 14

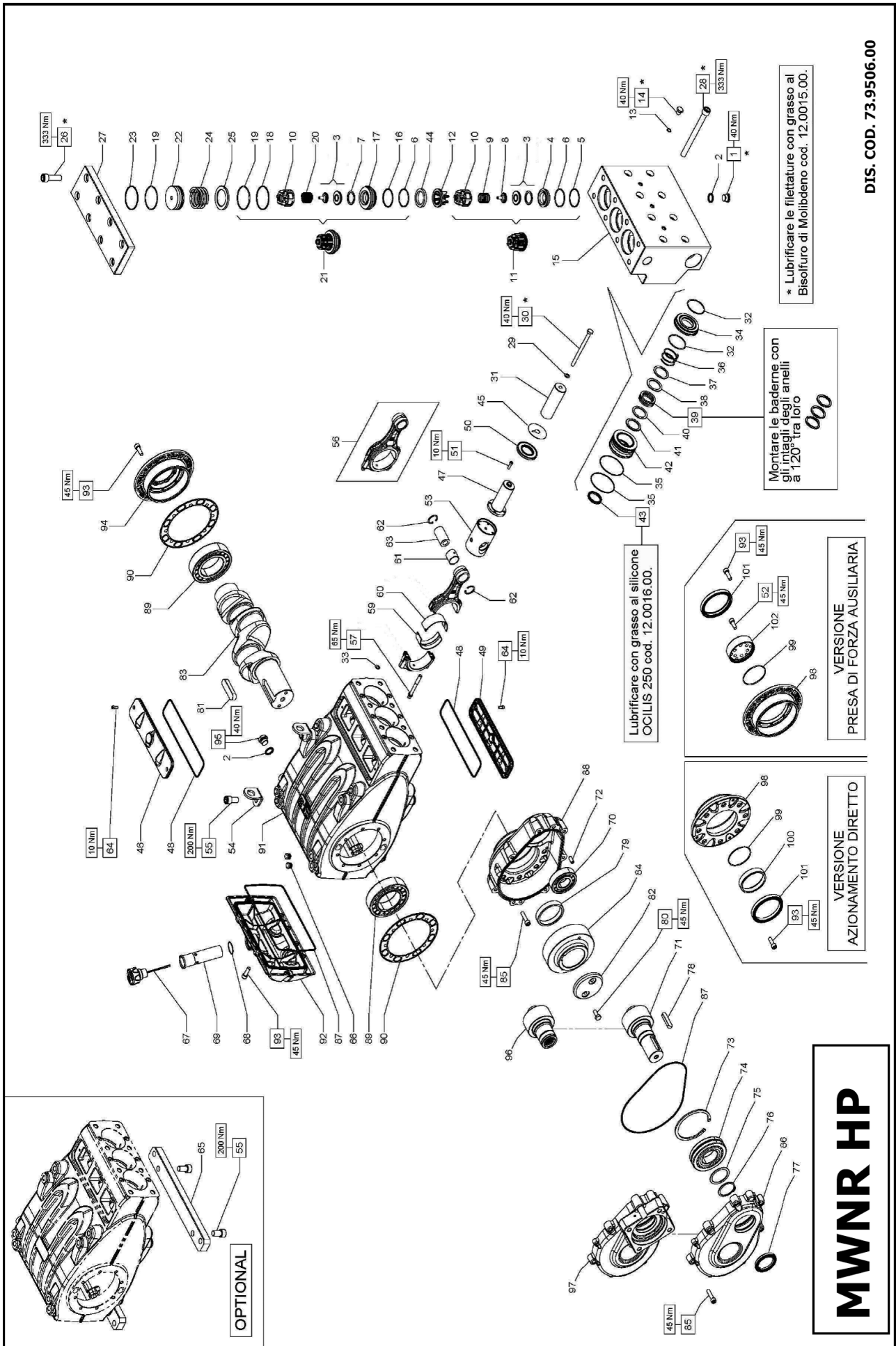
Para dimensões e pesos das bombas MW45NR, MW50NR e MW55NR, consulte a Fig. 14/a.



Peso a seco 260 Kg.

Fig. 14/a

17.3.7 Explosão



DIS. COD. 73.9506.00

VERSIONE PRESA DI FORZA AUSILIARIA

VERSIONE AZIONAMENTO DIRETTO

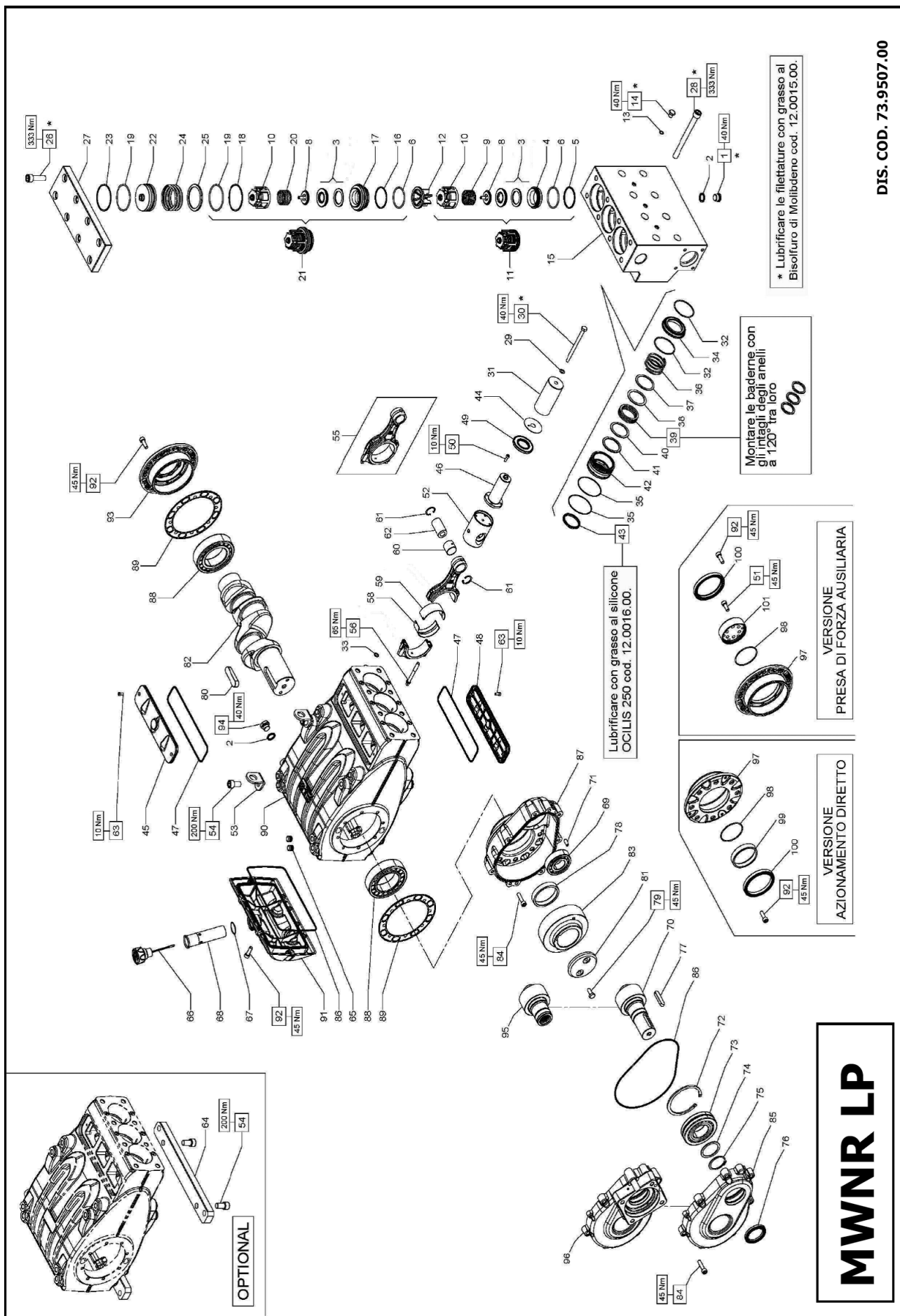
MWNR HP

KIT RICAMBIO – SPARE KIT

A	Kit tenute pompanti – Plunger packing kit	MWNR40
B	Kit valvole – Valves kit	KIT 2162
C	Kit tenute complete – Complete seals kit	KIT 2055
D	Kit bronzine bielle – Conrod bushing kit	KIT 2166
E	Kit piedi di fissaggio – Mounting feet kit	KIT 2150 - 2151 (+0,25) - 2153 (+0,50) KIT 2152



POS	CODE CODICE	DESCRIPTION DESCRIZIONE	KIT	NR. PCS.	POS	CODE CODICE	DESCRIPTION DESCRIZIONE	KIT	NR. PCS.	NR. PCS.	POS	CODE CODICE	DESCRIPTION DESCRIZIONE	KIT	NR. PCS.
1	98.2186.00	TAPPO G 1/2"x14		3	43	90.2828.00	ANELLO TEN. ALT. D. 40x48x5,5 LP	A-C	3	79	73.2105.89	ANELLO APPOGGIO CORONA		1	
2	93.1971.00	RONDELLA CON TENUTA G 1/2"		5	44	73.2137.56	ANELLO DISTANZIALE SEDE VALVOLA		3	80	99.3667.00	VITE M10x25 UNI 5739		2	
3	36.2088.01	VALVOLA SFERICA - COMPLETA		6	45	96.7355.00	ROSETTA D. 16x65x1		3	81	91.5110.00	LINGUETTA 22x14x80 UNI 6604		1	
4	36.2067.66	SEDE VALVOLA D'ASPIRAZIONE		3	46	73.1500.22	COPECCHIO ISPEZIONE CHIUSO	C	3	82	74.2132.55	FERMO CORONA		1	
5	90.5260.00	ANELLO ANTIEST. D. 51.5x56x1,5		3	47	73.0503.36	STELO GUIDA PISTONE - FLANG.	C	3	83	73.0200.35	ALBERO A GOMITI C. 70		1	
6	90.3890.00	OR D. 50.47x2,62 NBR SH. 90 3200		6	48	90.4148.00	OR D. 202,8x3,53 NBR SH. 70 4800		2		10.0770.35	CORONA Z45 R.1.875 - ELICOIDALE		1	
8	36.2090.51	GUIDA VALVOLA INTERNA		6	49	73.1501.22	COPECCHIO ISPEZIONE APERTO	C	1	84	10.0771.35	CORONA Z47 R.2.238 - ELICOIDALE		1	
9	94.7600.00	MOLLA Dm. 28.3x30,7		3	50	90.1685.00	ANELLO RAD. D. 40x72x7/8,5	C	3		10.0772.35	CORONA Z49 R.2.722 - ELICOIDALE		1	
10	36.2061.05	GUIDA VALVOLA		6	51	99.1884.00	VITE M6x20 UNI 5931		3	85	99.3711.00	VITE M10x40 UNI 5931		15	
11	36.7151.01	GRUPPO VALVOLA D'ASPIRAZIONE		3	53	73.0504.43	GUIDA PISTONE - FLANG.	B	3	86	73.2101.13	COPECCHIO RIDUTTORE		1	
12	74.2106.51	DISTANZIALE GUIDA VALVOLA HP		3	54	73.0505.43	GUIDA PISTONE +1,0 - FLANG.	B	3	87	90.4150.00	OR D. 253,6x3,53 NBR SH. 70 41000		2	
13	90.3584.00	OR D. 10,82x1,78 NBR SH. 90 2043		3	55	73.2106.74	STAFFA DI SOLLEVAMENTO	E	2	88	73.2100.13	SCATOLA RIDUTTORE		1	
14	98.2046.00	TAPPO G 1/4"x13		3	56	99.5131.00	VITE M16x30 UNI 5931		2-4	89	91.8810.00	CUSCINETTO A RULLI D. 80x140x33		2	
15	73.1204.56	TESTATA PER PISTONE D. 40		1	57	73.0301.01	BIELLA - COMPLETA	C	3	90	73.2103.84	GUARNIZIONE LATERALE		2	
16	90.5265.00	ANELLO ANTIEST. D. 51.7x56,2x1,5		3		99.3788.00	VITE SERRAGGIO BIELLA	D	6	91	73.0100.13	CARTER POMPA		1	
17	36.2069.66	SEDE VALVOLA DI MANDATA		3	59	90.9284.00	SEMIBOCOLA TESTA BIELLA - INF.	D	3	92	73.1600.22	COPECCHIO POSTERIORE CARTER		1	
18	90.5276.00	ANELLO ANTIEST. D. 67,7x72x1,5		3		90.9285.00	SEMIBOCOLA TESTA BIELLA +0,50 - INF.	D	3	93	99.3685.00	VITE M10x30 UNI 5931		14	
19	90.3911.00	OR D. 66,35x2,62 NBR SH. 70 3262		6		90.9280.00	SEMIBOCOLA TESTA BIELLA - SUP.	D	1	94	73.1502.22	COPECCHIO CUSCINETTO		1	
20	90.7605.00	MOLLA Dm. 28,5x32		3	60	90.9281.00	SEMIBOCOLA TESTA BIELLA +0,25 - SUP.	D	3	95	98.2181.00	TAPPO G 1/2"x13		2	
21	36.7153.01	GRUPPO VALVOLA DI MANDATA		3		90.9282.00	SEMIBOCOLA TESTA BIELLA +0,50 - SUP.	D	3	CON SISTEMA FLUSHING - WITH FLUSHING SYSTEM					
22	78.2158.56	TAPPO VALVOLA DI MANDATA HP		3						CON MOTORE IDRAULICO - WITH HYDRAULIC MOTOR					
23	90.5280.00	ANELLO ANTIEST. D. 67,7x72,2x1,5		3	61	90.9158.00	BOCCOLA PIEDE BIELLA	B-C	3						
24	94.7749.00	MOLLA Dm. 58x45,4		3	62	90.0690.00	ANELLO SEEGER D. 32		6						
25	78.2159.91	ANELLO SEDE VALVOLA DI MANDATA		3	63	97.7440.00	SPINOTTO D. 32x55		3	96	10.0773.55	PIGNONE Z24 R.1.875 - ELICOIDALE		1	
26	99.5147.00	VITE M16x55 UNI 5931		8	64	99.1838.00	VITE M6x14 UNI 5931		4						
27	73.2123.56	COPECCHIO VALVOLE		1	65	73.2000.64	PIEDINO POMPA	E	2	97	73.2155.13	COPECCHIO RIDUTTORE HYDRAULIC PACK		1	
28	99.5222.00	VITE M16x180 UNI 5931		8	66	98.2060.00	TAPPO PER FORO D. 15 - TTM18		6	AZIONAMENTO DIRETTO - DIRECT DRIVE					
29	96.7105.00	ROSETTA D. 10x18x0,9		3	67	98.2335.00	TAPPO CON ASTA G 1"		1	93	99.3685.00	VITE M10x30 UNI 5931		8	
30	99.3830.00	VITE M10x140 UNI 5737		3	68	90.3616.00	OR D. 34,65x1,78 NBR SH. 70 2137	C	1	98	73.1503.22	COPECCHIO CUSCINETTO APERTO		1	
31	73.0402.09	PISTONE D. 40		3	69	73.2102.95	TUBO PER TAPPO CARICO OLIO G 1"		1	99	90.3914.50	OR D. 75,87x2,62 NBR SH. 70 3300		1	
32	90.3898.00	OR D. 56,82x2,62 NBR SH. 70 3225		6	70	91.8540.00	CUSCINETTO A RULLI D. 40x90x23	A-C	1	100	73.2156.54	ANELLO PER AZIONAMENTO DIRETTO		1	
33	90.3825.00	OR D. 10,78x2,62 NBR SH. 70 3043		6		10.0767.35	PIGNONE Z24 R.1.875 - ELICOIDALE	A-C	1	101	90.1950.00	ANELLO RAD. D. 90x110x12 - VITON		1	
34	73.1008.56	ANELLO DI TESTA BADERNE D. 40		3	71	10.0768.35	PIGNONE Z21 R.2.238 - ELICOIDALE		1	PDF AUSILIARIA - AUXILIARY PTO					
35	90.3710.00	OR D. 81x2 NBR SH. 70		6		10.0769.35	PIGNONE Z18 R.2.722 - ELICOIDALE	A-C	6	52	99.3671.00	VITE M10x25 UNI 5931		6	
36	94.7720.00	MOLLA Dm. 47x30		3	72	97.6230.00	SPINA CILINDRICA D. 10x24 UNI 6364		2	93	99.3685.00	VITE M10x30 UNI 5931		8	
37	73.2161.56	ANELLO PER MOLLA D. 40		3	73	90.1010.00	CUSCINETTO D. 120		1	98	73.1503.22	COPECCHIO CUSCINETTO APERTO		1	
38	73.2143.82	ANELLO RASCHIATORE BADERNE D. 40		3	74	91.8599.00	CUSCINETTO A RULLI D. 55x120x29	A-C	1	99	90.3914.50	OR D. 75,87x2,62 NBR SH. 70 3300		1	
39	90.5650.00	BADERNE D. 40		3	75	73.2104.55	ANELLO APPOGGIO CUSCINETTO	A-C	1	101	90.1950.00	ANELLO RAD. D. 90x110x12 - VITON		1	
40	90.5210.00	ANELLO ANTIEST. D. 40x53x2		3	76	90.0810.00	ANELLO SEEGER D. 55 UNI 7435	A-C	1	102	73.2157.54	DISPOSITIVO PRESA DI FORZA AUSILIARIA		1	
41	73.2165.56	ANELLO DI SUPPORTO D. 40		3	77	90.1724.00	ANELLO RAD. D. 55x75x8	C	1						
42	73.2169.56	SUPPORTO BADERNE D. 40		3	78	91.5005.00	LINGUETTA 14x9x60 UNI 6604		1						



MWNR LP

VERSIONE
PRESA DI FORZA AUSILIARIA

VERSIONE
AZIONAMENTO DIRETTO

Montare le baderne con
gli intagli degli anelli
a 120° tra loro

* Lubrificare le filettature con grasso al
Bisolfuro di Molibdeno cod. 12.0015.00.

DIS. COD. 73.9507.00

KIT RICAMBIO – SPARE KIT

A	Kit tenute pompanti – Plunger packing kit	MWNR45	MWNR50	MWNR55
B	Kit valvole – Valves kit	KIT 2163	KIT 2164	KIT 2165
C	Kit tenute complete – Complete seals kit	KIT 2167	KIT 2168	KIT 2169
D	Kit bronzine bielle – Conrod bushing kit	KIT 2150 - 2151 (+0,25) - 2153 (+0,50)		
E	Kit piedi di fissaggio – Mounting feet kit	KIT 2152		



POS	CODE CODICE	DESCRIZIONE DESCRIZIONE	NR. PCS.	KIT	POS	CODE CODICE	DESCRIZIONE DESCRIZIONE	NR. PCS.	KIT	NR. PCS.	DESCRIZIONE DESCRIZIONE	KIT	NR. PCS.
1	98.2186.00	TAPPO G 1/2"x14	3		39	90.5675.00	BADERNE D. 45	3	A-C	71	97.6230.00	SPINA CILINDRICA D. 10x24 UNI 6364	2
2	93.1971.00	RONDELLA CON TENUTA G 1/2"	5		40	90.5235.00	ANELLO ANTIEST. D. 45x58x2	3	A-C	72	90.1010.00	ANELLO SEEGER D. 120	1
3	36.2087.01	VALVOLA SFERICA - COMPLETA	6		41	90.5243.00	ANELLO ANTIEST. D. 50x63x2	3	A-C	73	91.8599.00	CUSCINETTO A RULLI D. 55x120x29	1
4	36.2066.66	SEDE VALVOLA D'ASPIRAZIONE	3	C	42	90.5266.00	ANELLO ANTIEST. D. 55x68x2	3	A-C	74	73.2104.55	ANELLO APOGGIO CUSCINETTO	1
5	90.5270.00	ANELLO ANTIEST D. 61.2x67x2	3	C	43	73.2167.56	ANELLO DI SUPPORTO D. 45	3	A-C	75	90.0810.00	ANELLO SEEGER D. 75	1
6	90.4105.00	OR D. 59.62x3.53 NBR SH. 70 4237	6		44	73.2171.56	ANELLO DI SUPPORTO D. 50	3		76	90.1724.00	ANELLO RAD. D. 55x75x8	1
7	36.2089.51	GUIDA VALVOLA INTERNA	6		45	73.2172.56	SUPPORTO BADERNE D. 55	3		77	91.5005.00	LINGUETTA 14x9x60 UNI 6604	1
8	94.7698.00	MOLLA Dm. 41.5x37.9	3		46	90.2846.00	ANELLO TEN. ALT. D. 45x56x5.5 LP	3		78	73.2105.89	ANELLO APOGGIO CORONA	1
9	36.2060.05	GUIDA VALVOLA D'ASPIRAZIONE	6		47	90.2860.00	ANELLO TEN. ALT. D. 50x58x5.5 LP	3		79	99.3667.00	VITE M10x25 UNI 5739	2
10	36.7150.01	GRUPPO VALVOLA D'ASPIRAZIONE	3	B	48	90.2870.00	ANELLO TEN. ALT. D. 55x63x5.5 LP	3		80	91.5110.00	LINGUETTA 22x14x80 UNI 6604	1
11	90.3584.00	DISTANZIALE GUIDA VALVOLA LP	3	C	49	96.7355.00	ROSETTA D. 16x65x1	3		81	74.2132.55	FERMO CORONA	1
12	90.3584.00	OR D. 10.82x1.78 NBR SH. 90 2043	3	C	50	73.1205.56	TESTATA PER PISTONE D. 45-50-55	3		82	73.0200.35	ALBERO A GOMITI C.70	1
13	98.2046.00	TAPPO G 1/4"x13 - INOX	3		51	90.5273.00	ANELLO ANTIEST. D. 61.4x67.2x1.5	3			10.0770.35	CORONA Z45 R1.875 - ELICOIDALE	1
14	90.5273.00	ANELLO ANTIEST. D. 61.4x67.2x1.5	3	C	52	90.2870.00	ANELLO TEN. ALT. D. 55x63x5.5 LP	3			10.0771.35	CORONA Z47 R2.238 - ELICOIDALE	1
15	36.2068.66	SEDE VALVOLA MANDATA	3		53	96.7355.00	ROSETTA D. 16x65x1	3			10.0772.35	CORONA Z49 R2.722 - ELICOIDALE	1
16	90.5290.00	ANELLO ANTIEST. D. 77.2x83x1.5	3	C	54	73.1500.22	COPERCHIO ISPEZIONE CHIUSO	3			99.3711.00	VITE M10x40 UNI 5931	15
17	90.4134.00	OR D. 75.8x3.53 NBR SH. 70 4300	6	B-C	55	73.0503.36	STELLO GUIDA PISTONE - FLANG.	3			73.2101.13	COPERCHIO RIDUTTORE	1
18	94.7700.00	MOLLA Dm. 41.5x41.1	3		56	90.4148.00	OR D. 202.8x3.53 NBR SH. 70 4800	3	C		90.4150.00	OR D. 253.6x3.53 NBR SH. 70 41000	2
19	36.7152.01	GRUPPO VALVOLA DI MANDATA	3	B	57	93.1501.22	COPERCHIO ISPEZIONE APERTO	3			73.2100.13	SCATOLA RIDUTTORE	1
20	73.2136.56	TAPPO VALVOLA DI MANDATA	3	B-C	58	90.1685.00	ANELLO RAD. D. 40x72x7/8,5	3			91.8810.00	CUSCINETTO A RULLI D. 80x140x33	2
21	90.5293.00	ANELLO ANTIEST. D. 77.5x83.2x1.5	3		59	99.1884.00	VITE M6x20 UNI 5931	3			73.2103.84	GUARNIZIONE LATERALE	2
22	94.8001.01	MOLLA Dm. 75x49.6	3		60	73.0504.43	GUIDA PISTONE - FLANG.	3			73.0100.13	CARTER POMPA	1
23	73.2138.91	ANELLO SEDE VALVOLA DI MANDATA	3		61	73.0505.43	GUIDA PISTONE +0.1 - FLANG.	3			91.73.1600.22	COPERCHIO POSTERIORE CARTER	1
24	99.5147.00	VITE M16x55 UNI 5931	8		62	73.2106.74	STAFFA DI SOLLEVAMENTO	3			93.3685.00	VITE M10x30 UNI 5931	14
25	73.2123.56	COPERCHIO VALVOLE	1		63	99.5131.00	VITE M16x30 UNI 5931	2	E		93.1502.22	COPERCHIO CUSCINETTO	2
26	99.5222.00	VITE M16x180 UNI 5931	8		64	73.0301.01	BIELLA - COMPLETA	3			98.2181.00	TAPPO G 1/2"x13	2
27	96.7105.00	ROSETTA D. 10x18x0.9	3		65	99.3788.00	VITE SERRAGGIO BIELLA	6		CON SISTEMA FLUSHING - WITH FLUSHING SYSTEM			
28	99.3830.00	VITE M10x140 UNI 5737	3		66	90.9284.00	SEMIBOCCOLA TESTA BIELLA - INF.	3	D	CON MOTORE IDRAULICO - WITH HYDRAULIC MOTOR			
29	73.0403.09	PISTONE D. 45x117	3		67	90.9284.00	SEMIBOCCOLA TESTA BIELLA +0,25 - INF.	3	D		10.0794.55	PIGNONE Z18 R.2.722 - ELICOIDALE	1
30	73.0404.09	PISTONE D. 50x117	3		68	90.9285.00	SEMIBOCCOLA TESTA BIELLA +0,50 - INF.	3	D		10.0773.55	PIGNONE Z24 R.1.875 - ELICOIDALE	1
31	73.0405.09	PISTONE Dm. 55x117	3		69	90.9282.00	SEMIBOCCOLA TESTA BIELLA - SUP.	3	D		10.0774.55	PIGNONE Z21 R.2.238 - ELICOIDALE	1
32	90.3903.00	OR D. 60.0x2.62 NBR SH. 70 3237 - MWNR45	6	A-C	70	90.9281.00	SEMIBOCCOLA TESTA BIELLA +0,25 - SUP.	3	D		73.2155.13	COPERCHIO RIDUTTORE HYDRAULIC PACK	1
33	90.3913.30	OR D. 69.52x2.62 NBR SH. 70 3275	6	A-C	71	90.9280.00	SEMIBOCCOLA TESTA BIELLA +0,50 - SUP.	3	D	AZIONAMENTO DIRETTO - DIRECT DRIVE			
34	90.3825.00	OR D. 10.78x2.62 NBR SH. 70 3043	6	A-C	72	90.9158.00	BOCCOLA PIEDI BIELLA	3			99.3685.00	VITE M10x30 UNI 5931	8
35	73.1009.56	ANELLO DI TESTA BADERNE D. 45	3		73	90.0690.00	ANELLO SEEGER D. 32	3			73.1503.22	COPERCHIO CUSCINETTO APERTO	1
36	73.1010.56	ANELLO DI TESTA BADERNE D. 50	3		74	97.7440.50	SPINOTTO D. 32x55	3			90.3914.50	OR D. 75.87x2.62 NBR SH. 70 3300	1
37	73.1011.56	ANELLO DI TESTA BADERNE D. 55	3		75	99.1838.00	VITE M6x14 UNI 5931	4			73.2156.54	ANELLO PER AZIONAMENTO DIRETTO	1
38	90.3710.00	OR D. 81x2	6	A-C	76	73.2000.64	PEDANO POMPA	2	E		90.1950.00	ANELLO RAD. D. 90x110x12 - VITON	1
39	94.7770.00	MOLLA Dm. 61x35 - MWNR55	3		77	98.2060.00	TAPPO PER FORO D. 15 - TTN18	6		PDF AUSILIARIA - AUXILIARY PTO			
40	94.7735.00	MOLLA Dm. 54x38.5	3		78	98.2335.00	TAPPO CON ASTA G 1"	1	C		99.3671.00	VITE M10x25 UNI 5931	6
41	73.2162.56	ANELLO PER MOLLA D. 45	3		79	90.3616.00	OR D. 34.35x1.78 NBR SH. 70 2137	1			99.3685.00	VITE M10x30 UNI 5931	8
42	73.2163.56	ANELLO PER MOLLA D. 50	3		80	73.2102.95	TUBO PER TAPPO CARICO OLIO G 1"	1			73.1503.22	COPERCHIO CUSCINETTO APERTO	1
43	73.2164.56	ANELLO PER MOLLA D. 55	3		81	91.8540.00	CUSCINETTO A RULLI D. 40x90x23	1			90.3914.50	OR D. 75.87x2.62 NBR SH. 70 3300	1
44	73.2144.82	ANELLO RASCHIATORE BADERNE D. 45	3	A-C	82	10.0767.35	PIGNONE Z24 R.1.875 - ELICOIDALE	1			90.1950.00	ANELLO RAD. D. 90x110x12 - VITON	1
45	73.2145.82	ANELLO RASCHIATORE BADERNE D. 50	3	A-C	83	10.0768.35	PIGNONE Z21 R.2.268 - ELICOIDALE	1			73.2157.54	DISPOSITIVO PRESA DI FORZA AUSILIARIA	1
46	73.2146.82	ANELLO RASCHIATORE BADERNE D. 55	3	A-C	84	10.0769.35	PIGNONE Z18 R.2.722 - ELICOIDALE	1					

17.4 Bomba versão MWF

17.4.1 Indicações para o uso



A bomba MWF foi projetada para operar em ambientes com atmosfera não potencialmente explosiva e é particularmente indicada para o bombeamento de fluidos agressivos, mal lubrificados ou abrasivos.

Outros líquidos poderão ser usados após a aprovação formal prévia do **Departamento Técnico** ou o **Serviço de Assistência ao Cliente**.

17.4.2 Temperatura da água



A temperatura máxima da água permitida é de 60°C. Para casos particulares, aconselha-se consultar o **Departamento Técnico** ou o **Serviço de Assistência ao Cliente**.

17.4.3 Capacidade e pressão máxima

O desempenho indicado no catálogo se refere ao desempenho máx. fornecido pela bomba.

Independentemente da potência usada, a pressão e o número de giros máximos indicados na etiqueta não podem ser superados, se não expressamente autorizados formalmente pelo **Departamento Técnico** ou o **Serviço de Assistência ao Cliente**.

17.4.4 Velocidade mínima de rotação

Qualquer velocidade de rotação diferente da indicada na tabela de desempenho (ver parág. 17.4.5) deve ser expressamente autorizada formalmente pelo **Departamento Técnico** ou o **Serviço de Assistência ao Cliente**.

17.4.5 Características técnicas

Para as características técnicas das bombas MW36-F e MW40-F, consulte a tabela n° 5, relativa à bomba MW.

17.4.6 Dimensões e pesos

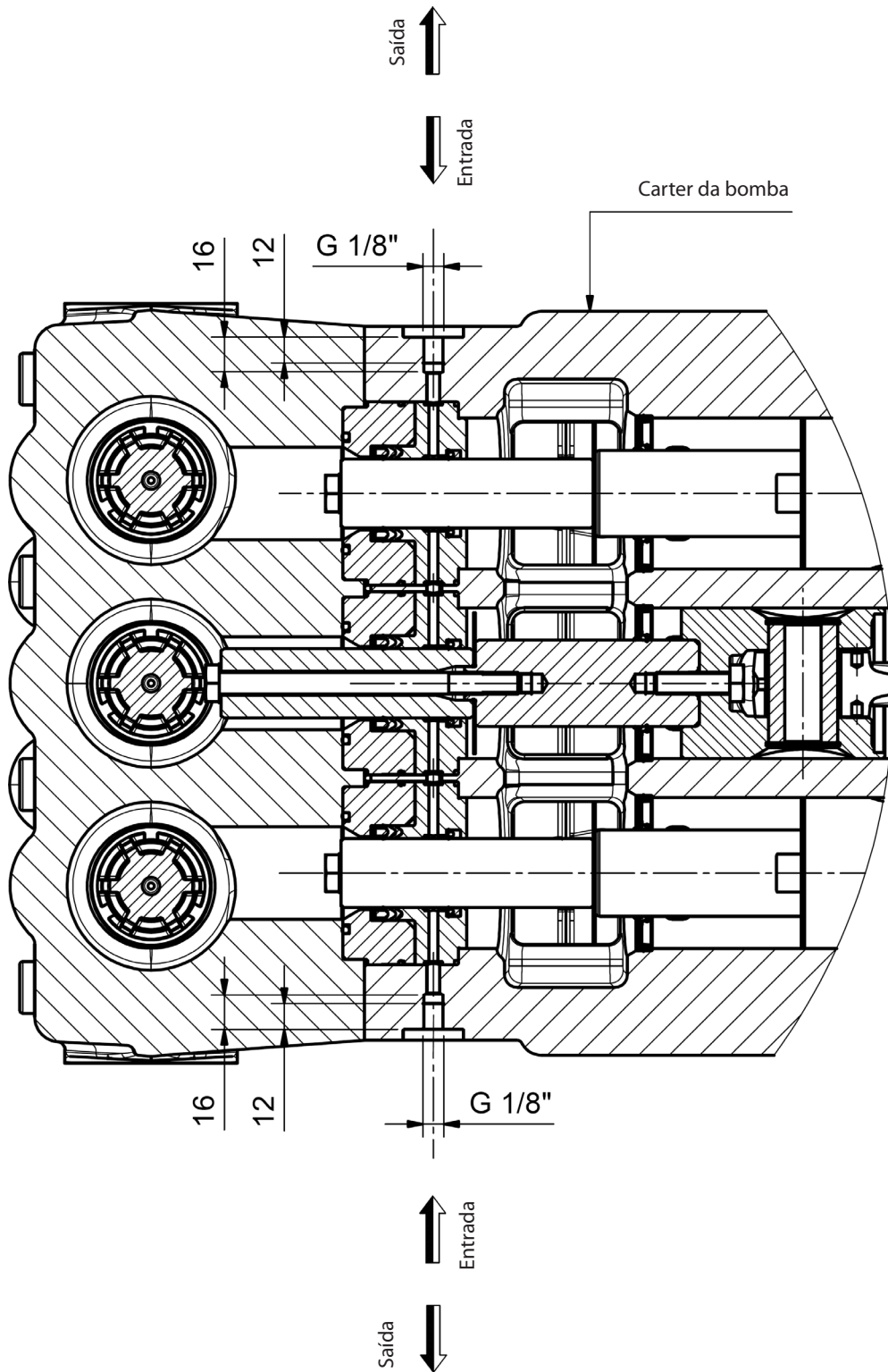
Para dimensões e pesos das bombas MW36-F e MW40-F, consulte o esquema da bomba MW, Fig. 2.

17.4.7 Velocidade mínima de rotação

Para o desenho de explosão e a lista de peças de reposição das bombas MW36-F e MW40-F, consulte a explosão da bomba MW H.P. na pág. 16.

17.4.8 Esquema de uso do circuito de lavagem

Para um funcionamento correto do sistema, se recomenda respeitar os seguintes valores: capacidade mínima do circuito de 8 l/min., pressão máxima do fluido de 6 bar



17.5 Bomba versão MWM

17.5.1 Indicações para o uso



A bomba VF foi projetada para operar em ambientes com atmosfera não potencialmente explosiva, e para operar com alto percentual de líquidos densos, o qual o valor máximo de densidade aconselhada é igual a ~1,05 Kg/Lt.

17.5.2 Temperatura da água



A temperatura máx. permitida do fluido é de 30°C. Todavia, é possível usar a bomba com fluido até a temperatura de 40°C, mas somente por breves períodos. Em tais casos, aconselha-se consultar o **Departamento Técnico** ou o **Serviço de Assistência ao Cliente**.

17.5.3 Capacidade e pressão máxima

O desempenho indicado no catálogo se refere ao desempenho máx. fornecido pela bomba. Independentemente da potência usada, a pressão e o número de giros máximos indicados na etiqueta não podem ser superados, se não expressamente autorizados formalmente pelo **Departamento Técnico** ou o **Serviço de Assistência ao Cliente**.

17.5.4 Velocidade mínima de rotação

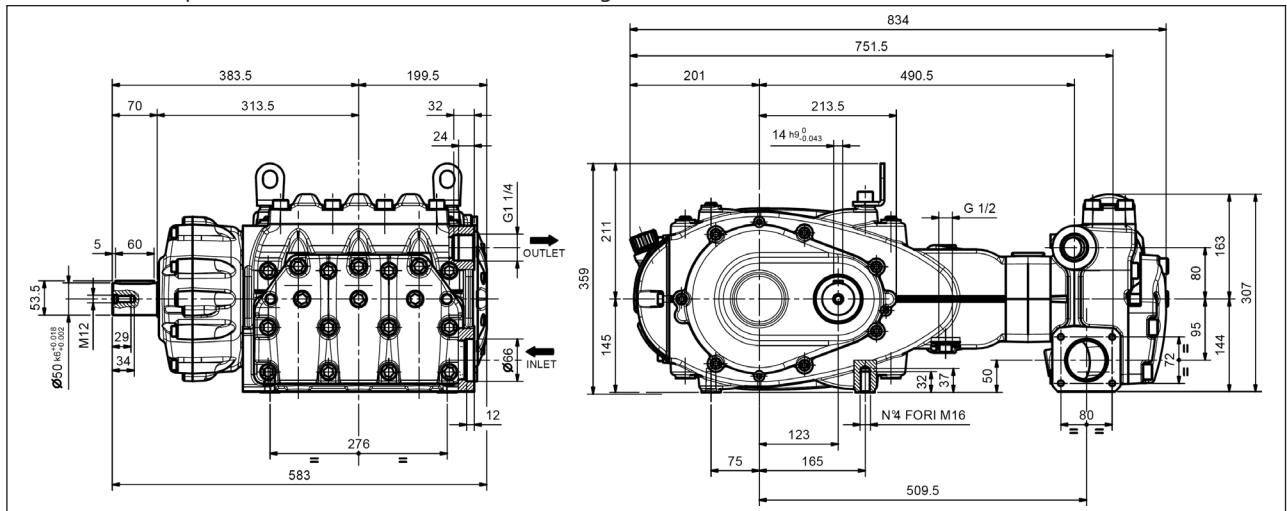
Qualquer velocidade de rotação diferente da indicada na tabela de desempenho (ver parág. 17.5.5) deve ser expressamente autorizada formalmente pelo **Departamento Técnico** ou o **Serviço de Assistência ao Cliente**.

17.5.5 Características técnicas

Modelo	Giros/1'	Capacidade		Pressão		Potência	
		l/min	Gpm	bar	psi	kW	Hp
MW55-M	1300	238	62.9	100	1450	44	60

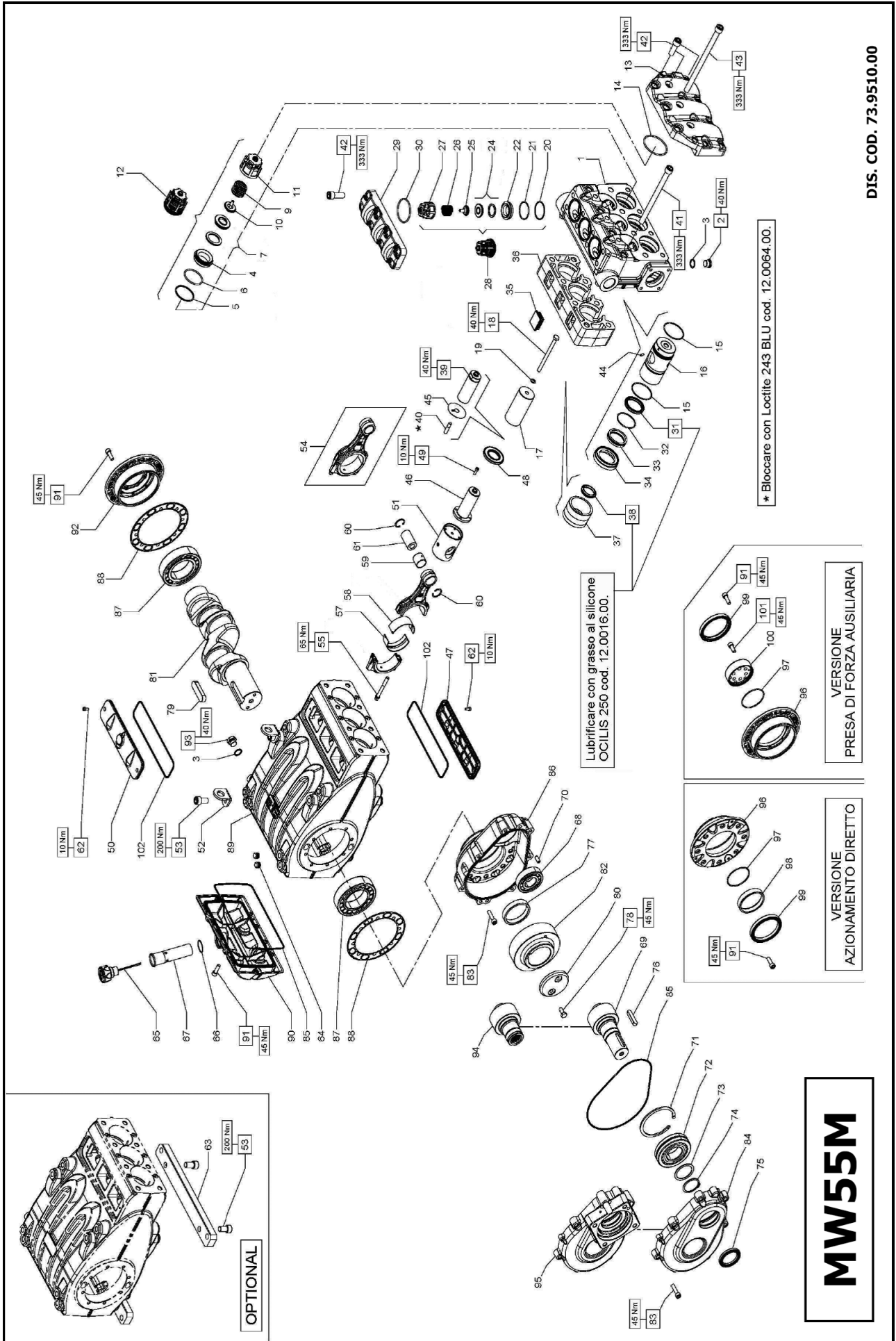
17.5.6 Dimensões e pesos

Para dimensões e pesos das bombas MW55-M, consulte a Fig. 15.



Peso a seco 270 Kg.

Fig. 15



MW55M

DIS. COD. 73-9510.00

KIT RICAMBIO – SPARE KIT

A	Kit tenute pompanti – Plunger packing kit	MW55M
B	Kit valvole aspirazione – Suction valves kit	KIT 2206
C	Kit valvole di mandata – Outlet valves kit	KIT 2142
D	Kit tenute complete – Complete seals kit	KIT 2062
E	Kit bronzine bielle – Conrod bushing kit	KIT 2207
F	Kit piedi di fissaggio – Mounting feet kit	KIT 2150 (STD) - 2151 (+0,25) - 2153 (+0,50) KIT 2152



POS	CODE CODICE	DESCRIPTION DESCRIZIONE	NR. PCS.	POS	CODE CODICE	DESCRIPTION DESCRIZIONE	NR. PCS.	NR. PCS.	DESCRIPTION DESCRIZIONE	KIT	DESCRIPTION DESCRIZIONE	NR. PCS.	DESCRIPTION DESCRIZIONE	KIT	NR. PCS.
1	73.1207.15	TESTATA PER PISTONE D. 55	1	40	95.8280.00	VITE PRIGIONIERA M10x25 UNI 5909	3	74	90.0810.00	ANELLO SEEGER D. 55	1				1
2	98.2185.00	TAPPO G 1/2"x14	3	41	99.5226.00	VITE M16x220 UNI 5931	4	75	90.1724.00	ANELLO RAD. D. 55x75x8	1				1
3	96.7514.00	ROSETTA D. 21.5x27x1.5	5	42	99.5142.00	VITE M16x45 UNI 5931	18	76	91.5005.00	LINGUETTA 1.4x9x60 UNI 6604	1				1
4	36.2066.66	SEDE VALVOLA D'ASPIRAZIONE	3	43	99.5230.00	VITE M16X260 UNI 5931	4	77	73.2105.89	ANELLO APPOGGIO CORONA	1				1
5	90.5270.00	ANELLO ANTIEST. D. 61.2x67x2	3	44	97.6741.00	SPINA ELASTICA D. 54x16	3	78	99.3667.00	VITE M10x25 UNI 5739	2				2
6	90.4105.00	OR Ø 59.62x3.53 (4237)	3	45	96.7355.00	ROSETTA D. 16x65x1	3	79	91.5110.00	LINGUETTA 2.2x14x80 UNI 6604	1				1
7	36.2087.01	VALVOLA SFERICA - COMPLETA	3	46	73.0503.36	STELO GUIDA PISTONE - FLANG.	3	80	74.2132.55	FERMO CORONA	1				1
9	94.7698.00	MOLLA Dm. 41.5x37.9	3	47	73.1501.22	COPERCHIO ASPIRAZIONE APERTO	1	81	73.0200.35	ALBERO A GOMITI C.70	1				1
10	36.2089.51	GUIDA VALVOLA INTERNA	3	48	90.1685.00	ANELLO RAD. D. 40x72x7/8,5	3	82	10.0772.35	CORONA Z49 R.2.722 - ELICOIDALE	1				1
11	36.2060.05	GUIDA VALVOLA D'ASPIRAZIONE	3	49	99.1884.00	VITE M6x20 UNI 5931	3	83	99.3710.00	COPERCIO RIDUTTORE	15				15
12	36.7150.01	GRUPPO VALVOLA D'ASPIRAZIONE	3	50	73.1500.22	COPERCHIO ISPEZIONE CHIUSO	1	84	73.2101.13	COPERCIO RIDUTTORE	2				2
13	73.2209.15	COPERCHIO VALVOLA D'ASPIRAZIONE	3	51	73.0504.43	GUIDA PISTONE - FLANG.	3	85	90.4150.00	OR D. 253,6x3,53 NBR SH. 70 41000	2				2
14	90.4137.00	OR D. 78.97x3.53 NBR SH. 70 4312	3	52	73.2106.74	STAFFA DI SOLLEVAMENTO	2	86	73.2100.13	SCATOLA RIDUTTORE	2				2
15	90.3913.00	OR D. 67.95x2.62 NBR SH. 70 3268	3	53	99.5130.00	VITE M16x30 UNI 5931	2-4	87	91.8810.00	CUSCINETTO A RULLI D. 80x140x33	1				1
16	73.2208.56	BOCCOLA PORTA GUARNIZIONE	3	54	73.0301.01	BIELLA - COMPLETA	3	88	73.2103.84	GUARNIZIONE LATERALE	2				2
17	73.0405.09	PISTONE D. 55x117	3	55	99.3788.00	VITE SERRAGGIO BIELLA	6	89	73.0100.13	CARTER POMPA	1				1
18	99.3830.00	VITE M10x140 UNI 5737	3	56	90.9280.00	SEMIBOCCOLA TESTA BIELLA - INF.	E	90	73.1600.22	COPERCHIO POSTERIORE CARTER	1				1
19	96.7105.00	ROSETTA D. 10x18x0.9 - INOX+PTFE	3	57	90.9284.00	SEMIBOCCOLA TESTA BIELLA +0,25 - INF.	E	91	99.3686.00	VITE M10x30 UNI 5931	14				14
20	90.5260.00	ANELLO ANTIEST. D. 51.5x56x1.5	3	58	90.9285.00	SEMIBOCCOLA TESTA BIELLA +0,50 - INF.	E	92	73.1502.22	COPERCIO LATERALE	1				1
21	90.3890.00	OR D. 50.47x2.62 NBR SH. 70 3200	3	59	90.9283.00	SEMIBOCCOLA TESTA BIELLA - SUP.	E	93	98.2187.00	TAPPO G 1/2"x10 TE27 ZINC.	2				2
22	36.2067.66	SEDE VALVOLA DI MANDATA	3	58	90.9281.00	SEMIBOCCOLA TESTA BIELLA +0,25 - SUP.	E	102	90.4148.00	OR D. 202.8x3.53 NBR SH. 70 4800	2				2
24	36.2088.01	VALVOLA SFERICA - COMPLETA	3	59	90.9282.00	SEMIBOCCOLA TESTA BIELLA +0,50 - SUP.	E	101							
25	36.2090.51	GUIDA VALVOLA INTERNA	3	59	90.9158.00	BUSSOLA PIEDE BIELLA	3	94	10.0794.55	PIGNONE Z18 R.2.722 - ELICOIDALE	1				1
26	94.7605.00	MOLLA Dm. 28.5x32	3	60	90.0690.00	ANELLO SEEGER D. 32	6	95	73.2155.13	COPERCIO RIDUTTORE H.PACK	1				1
27	36.2061.05	GUIDA VALVOLA DI MANDATA	3	61	97.7440.00	SPINOTTO D. 32x55	3								
28	36.2077.01	GRUPPO VALVOLA DI MANDATA	3	62	99.1837.00	VITE M6x14 UNI 5931	4								
29	73.2109.15	COPERCHIO VALVOLA DI MANDATA	3	63	73.2000.64	PIEDINO POMPA	2	91	99.3686.00	VITE M10x30 UNI 5931	8				8
30	90.4120.00	OR D. 68.26x3.53 NBR SH. 70 171	3	64	98.2060.00	TAPPO PER FORO D. 15	4	96	73.1503.22	COPERCIO CUSCINETTO APERTO	1				1
31	90.2872.00	ANELLO TEN. ALT. D. 55x67x8.4 HP	3	65	98.2335.00	TAPPO CARICO OLIO G 1"	6	97	90.3914.50	OR D. 75.87x2.62 NBR SH. 70 3300	1				1
32	90.3905.00	OR D. 61.6x2.62 NBR SH. 70 3243	3	66	73.2102.95	TUBO PER TAPPO CARICO OLIO G 1"	1	98	73.2156.54	ANELLO PER FUNZIONAMENTO IDR.	1				1
33	73.2207.70	ANELLO GUIDA PISTONE	3	67	73.2102.95	TUBO PER TAPPO CARICO OLIO G 1"	1	99	90.1950.00	ANELLO RAD. D. 90x110x12	1				1
34	73.2206.56	BOCCOLA CENTRAGGIO TESTATA	3	68	91.8540.00	CUSCINETTO A RULLI D. 40x90x23	1								
35	98.2436.00	TAPPO D. 47x37x12.5	3	69	10.0769.35	PIGNONE Z18 R.2.722 - ELICOIDALE	1	91	99.3686.00	VITE M10x30 UNI 5931	8				8
36	73.2210.20	DISTANZIALE TESTATA	3	70	97.6230.00	SPINA CILINDRICA D. 10x24	2	96	73.1503.22	COPERCIO CUSCINETTO APERTO	1				1
37	73.2205.70	SUPPORTO RASCHIATORE	3	71	90.1010.00	ANELLO SEEGER D. 120	1	97	90.3914.50	OR D. 75.87x2.62 NBR SH. 70 3300	1				1
38	90.2831.00	ANELLO RASCHIATORE D. 40x53x5.5	3	72	91.8599.00	CUSCINETTO A RULLI D. 55x120x29	1	99	90.1950.00	ANELLO RAD. D. 90x110x12	1				1
39	73.2204.56	DISTANZIALE PISTONE	3	73	73.2104.55	ANELLO APPOGGIO CUSCINETTO	1	91	99.3686.00	VITE M10x30 UNI 5931	8				8
								96	73.1503.22	COPERCIO CUSCINETTO APERTO	1				1
								97	90.3914.50	OR D. 75.87x2.62 NBR SH. 70 3300	1				1
								99	90.1950.00	ANELLO RAD. D. 90x110x12	1				1
								100	73.2157.54	DISPOSITIVO PTO AUSILIARIA	1				1
								101	99.3671.00	VITE M10x25 UNI 5931	6				6

18 DECLARAÇÃO DE INCORPORAÇÃO

DECLARAÇÃO DE INCORPORAÇÃO

(Nos termos do anexo II da Diretriz Europeia 2006/42/CE)

O fabricante **INTERPUMP GROUP S.p.a. - Via E. Fermi, 25 - 42049 - S- ILARIO D'ENZA - Itália** **DECLARA** sob sua inteira responsabilidade, que o produto identificado e descrito a seguir:

Denominação: Bomba
Tipo: Bomba alternativa de pistões para água de alta pressão
Marca registrada: INTERPUMP GROUP
Modelo: Série MW, MWN, MWR, MWNR, MWF, MWM
Parece estar em conformidade com a Diretriz da Máquina 2006/42/CE
Normas aplicadas: UNI EN ISO 12100:2010 - UNI EN 809:2000

A bomba acima identificada respeita todos os requisitos essenciais de segurança e de proteção da saúde listados no ponto 1 do anexo I da Diretriz da Máquina:

1.1.2 - 1.1.3 - 1.1.5 - 1.3.1 - 1.3.2 - 1.3.3 - 1.3.4 - 1.5.4 - 1.5.5 - 1.6.1 - 1.7.1 - 1.7.2 - 1.7.4 - 1.7.4.1 - 1.7.4.2 e a documentação técnica relativa foi elaborada em conformidade com o anexo VII B.

Além disso, o fabricante se compromete a disponibilizar, como resultado de uma solicitação adequadamente fundamentada, uma cópia da documentação técnica pertinente à bomba, na forma e nos termos a serem definidos.

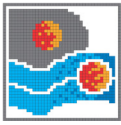
A bomba não deve ser colocada em funcionamento até que o sistema em que a mesma deve ser incorporada tenha sido declarado em conformidade com as disposições da diretriz e/norma relativas.

Pessoa autorizada para constituir o arquivo técnico Nome: Maurizio Novelli
Endereço: INTERPUMP GROUP S.p.a. - Via E. Fermi, 25 -
42049 - S- ILARIO D'ENZA (RE) - Itália

Pessoa autorizada a redigir a declaração: O diretor executivo Eng. Paolo Marinsek
Reggio Emilia - Dezembro de 2012

Assinatura:





Pratissoli

Copyright di queste istruzioni operative è di proprietà di Interpump Group.

Le istruzioni contengono descrizioni tecniche ed illustrazioni che non possono essere elettronicamente copiate e neppure riprodotte interamente od in parte né passate a terzi in qualsiasi forma e comunque senza l'autorizzazione scritta dalla proprietà. I trasgressori saranno perseguiti a norma di legge con azioni appropriate.

Copyright of these operating instructions is property of Interpump Group.

The instructions contain technical descriptions and illustrations which may not be entirely or in part copied or reproduced electronically or passed to third parties in any form and in any case without written permission from the owner. Violators will be prosecuted according to law with appropriate legal action.

D'après les lois de Copyright, ces instructions d'utilisation appartiennent à Interpump Group.

Les instructions contiennent des descriptions techniques et des illustrations qui ne peuvent être ni copiées ni reproduites par procédé électronique, dans leur intégralité ou en partie, ni confiées à des tiers sous quelque forme que ce soit, en l'absence de l'autorisation écrite du propriétaire. Les transgresseurs seront poursuivis et punis par la loi.

Copyright-Inhaber dieser Betriebsanleitung ist Interpump Group.

Die Anleitung enthält technische Beschreibungen und Abbildungen, die nur mit vorheriger schriftlicher Genehmigung des Copyright-Inhabers elektronisch kopiert, zur Gänze oder teilweise reproduziert oder in jeglicher Form an Dritte weitergegeben werden dürfen. Bei Verstößen drohen Rechtsfolgen.

El copyright de estas instrucciones operativas es propiedad de Interpump Group.

Las instrucciones contienen descripciones técnicas e ilustraciones que no pueden ser copiadas electrónicamente ni reproducidas de modo parcial o total, así como pasadas a terceras partes de cualquier forma y sin la autorización por escrito de la propiedad. Los infractores serán procesados de acuerdo a la ley con las medidas adecuadas.

Os direitos autorais destas instruções operacionais são de propriedade da Interpump Group.

As instruções contêm descrições técnicas e ilustrações que não podem ser eletronicamente copiadas ou reproduzidas inteiramente ou em parte, nem repassar a terceiros de qualquer forma sem autorização por escrito da proprietária. Os infratores serão processados de acordo com a lei, com as ações apropriadas.

I dati contenuti nel presente documento possono subire variazioni senza preavviso.

The data contained in this document may change without notice.

Les données contenues dans le présent document peuvent subir des variations sans préavis.

Änderungen an den in vorliegendem Dokument enthaltenen Daten ohne Vorankündigung vorbehalten.

Los datos contenidos en el presente documento pueden sufrir variaciones sin previo aviso.

Os dados contidos no presente documento podem estar sujeitos a alterações, sem aviso prévio.



Pratissoli

A brand of INTERPUMP GROUP S.p.A.

42049 S. Ilario—Reggio Emilia (Italy)

Tel. +39-0522-904311

Fax +39-0522-904444

E-mail : info@pratissolipompe.com

<http://www.pratissolipompe.com>



**INTERPUMP
GROUP**

**AZIENDA CON SISTEMA
DI GESTIONE QUALITÀ
CERTIFICATO DA DNV
= ISO 9001 =**

Cod. 73980003/5 - Cod.IE 2860000085/5 - 11/09/2013 - 2076