

Serie KF



KF - KFR



Manuale uso e manutenzione
Use and Maintenance Manual
Manuel d'utilisation et d'entretien
Betriebs- und Wartungsanleitung
Manual de Uso y mantenimiento
Manual de uso e manutenção

Руководство по эксплуатации и техническому обслуживанию

使用和保养手册

Kullanma ve bakım kılavuzu

دليل الاستخدام والصيانة

Sommario

1	INTRODUZIONE.....	3
2	DESCRIZIONE SIMBOLI	3
3	SICUREZZA	3
3.1	Avvertenze generali sulla sicurezza	3
3.2	Sicurezze essenziali del sistema alta pressione.....	3
3.3	Sicurezza durante il lavoro.....	3
3.4	Norme di comportamento per l'utilizzo di lance	3
3.5	Sicurezza nella manutenzione del sistema.....	4
4	IDENTIFICAZIONE POMPA	4
5	CARATTERISTICHE TECNICHE	4
6	DIMENSIONI E PESI	5
7	INDICAZIONI PER L'UTILIZZO.....	5
7.1	Temperatura acqua	5
7.2	Portata e pressione massima	5
7.3	Regime minimo di rotazione	5
7.4	Emissione sonora	5
7.5	Vibrazioni	5
7.6	Marche e tipi di oli consigliati.....	5
8	PRESE E CONNESSIONI	7
9	INSTALLAZIONE POMPA	7
9.1	Installazione.....	7
9.2	Senso di rotazione	7
9.3	Cambio di versione	8
9.4	Collegamenti idraulici.....	8
9.5	Alimentazione pompa	8
9.6	Linea d'aspirazione.....	8
9.7	Filtrazione	8
9.8	Linea di mandata	9
9.9	Calcolo del diametro interno dei tubi delle condotte.....	9
9.10	Trasmissione a cinghia trapezoidale	9
9.11	Definizione della trasmissione	10
9.12	Definizione del tiro statico da applicare alle cinghie	12
9.13	Trasmissione di potenza da seconda PTO.....	12
10	AVVIAMENTO E FUNZIONAMENTO	13
10.1	Controlli preliminari	13
10.2	Avviamento.....	13
11	MANUTENZIONE PREVENTIVA	13
12	RIMESSAGGIO DELLA POMPA.....	13
12.1	Inattività per lungo periodo.....	13
12.2	Metodo di riempimento della pompa con emulsione anticorrosiva o soluzione anti-freeze.....	13
13	PRECAUZIONI CONTRO IL GELO	14
14	CONDIZIONI DI GARANZIA.....	14
15	ANOMALIE DI FUNZIONAMENTO E LORO POSSIBILI CAUSE	14
16	DISEGNO ESPLOSO E DISTINTA RICAMBI.....	15
17	SCHEMA DI UTILIZZO DEL CIRCUITO FLUSHING	17
18	VERSIONI SPECIALI	18
18.1	Pompa versione KFR	18
18.1.1	Indicazioni per l'utilizzo	18
18.1.2	Temperatura acqua.....	18
18.1.3	Portata e pressione massima	18
18.1.4	Regime minimo di rotazione	18
18.1.5	Caratteristiche tecniche.....	18
18.1.6	Dimensioni e pesi.....	18
18.1.7	Esploso	19
19	DICHIARAZIONE DI INCORPORAZIONE.....	21

1 INTRODUZIONE

Questo manuale descrive le istruzioni per l'uso e la manutenzione della pompa KF e deve essere attentamente letto e compreso prima dell'utilizzo della pompa.

Dal corretto uso e dall'adeguata manutenzione dipende il regolare funzionamento e durata della pompa.

Interpump Group declina ogni responsabilità per danni causati da negligenza e mancata osservazione delle norme descritte in questo manuale.

Verificare, all'atto del ricevimento, che la pompa sia integra e completa.

Segnalare eventuali anomalie prima di installare ed avviare la pompa.

2 DESCRIZIONE SIMBOLI

Leggere attentamente quanto riportato in questo manuale prima di ogni operazione.



Segnale di Avvertenza



Leggere attentamente quanto riportato in questo manuale prima di ogni operazione.



Segnale di Pericolo

Pericolo di folgorazione.



Segnale di Pericolo

Munirsi di maschera protettiva.



Segnale di Pericolo

Munirsi di occhiali protettivi.



Segnale di Pericolo

Munirsi di guanti protettivi prima di ogni operazione.



Segnale di Pericolo

Munirsi di opportune calzature.



Simbolo relativo alla protezione contro l'esplosione. Definisce particolari prescrizioni di sicurezza per l'utilizzo delle pompe in zone identificate secondo la Direttiva ATEX.

Quando le pompe sono ordinate in configurazione ATEX perché destinate a lavorare in zone con atmosfera potenzialmente esplosiva, è necessario rispettare **RIGOROSAMENTE** le note riportate nei paragrafi contrassegnati con questo simbolo e le indicazioni presenti nel manuale istruzioni integrative "PROTEZIONE ANTIDIFLAGRANTE ATEX".

3 SICUREZZA

3.1 Avvertenze generali sulla sicurezza

L'uso improprio di pompe e sistemi ad alta pressione nonché l'insosservanza delle norme di installazione e manutenzione possono causare gravi danni a persone e/o cose. Chiunque si appresti ad assemblare o utilizzare sistemi ad alta pressione deve possedere la necessaria competenza per farlo, conoscere le caratteristiche dei componenti che andrà ad assemblare/ utilizzare ed adottare tutte le possibili precauzioni necessarie a garantire la massima sicurezza in qualsiasi condizione di esercizio. Nessuna precauzione ragionevolmente applicabile dovrà essere omessa nell'interesse della sicurezza, sia da parte dell'Installatore che dell'Operatore.

3.2 Sicurezze essenziali del sistema alta pressione

1. La linea di pressione deve sempre prevedere una valvola di sicurezza.
2. I componenti del sistema alta pressione, in particolare per quei sistemi che operano prevalentemente all'esterno, devono essere adeguatamente protetti da pioggia, gelo e calore.
3. Le parti elettriche del sistema oltre ad essere adeguatamente protette da spruzzi d'acqua devono rispondere alle specifiche normative vigenti.
4. I tubi ad alta pressione devono essere correttamente dimensionati per la massima pressione di esercizio del sistema ed utilizzati sempre e solo all'interno del campo di pressioni di lavoro indicate dal Costruttore del tubo stesso. Le stesse modalità devono essere osservate per tutti gli altri accessori del sistema interessati all'alta pressione.
5. Le estremità dei tubi alta pressione devono essere inguainate ed assicurate ad una struttura solida, onde evitare pericolosi colpi di frusta in caso di scoppio o rottura delle connessioni.
6. Opportuni carter, di protezione devono essere previsti nei sistemi di trasmissione pompa (giunti, pulegge e cinghie, prese di potenza ausiliarie).

3.3 Sicurezza durante il lavoro



L'ambiente o l'area entro la quale opera un sistema alta pressione deve essere chiaramente segnalata e vietata a personale non autorizzato e, per quanto possibile, circoscritta o recintata. Il personale autorizzato ad accedere in tale area dovrà essere preventivamente istruito sul comportamento da tenere in questa area ed informato sui rischi derivanti da difetti o malfunzionamenti del sistema alta pressione. Prima dell'avviamento del sistema l'Operatore è tenuto a verificare che:

1. Il sistema alta pressione sia correttamente alimentato vedere capitolo 9 par. 9.5.
2. I filtri in aspirazione pompa siano perfettamente puliti; è opportuno inserire un qualsiasi dispositivo che indichi il valore di intasamento.
3. Le parti elettriche siano adeguatamente protette ed in perfetto stato.
4. I tubi ad alta pressione non presentino evidenti segni di abrasione e le raccorderie siano in perfetto ordine.
5. **Attenzione:** in relazione all'applicazione, all'utilizzo e alle condizioni ambientali, durante il funzionamento le superfici esterne della pompa possono raggiungere temperature elevate. Consigliamo quindi di cautelarsi per evitare il contatto con le parti calde.

Qualsiasi anomalia o ragionevole dubbio che dovesse sorgere prima o durante il lavoro dovrà essere prontamente segnalato e verificato da personale competente. In questi casi la pressione dovrà essere immediatamente azzerata ed il sistema alta pressione fermato.

3.4 Norme di comportamento per l'utilizzo di lance



1. L'operatore deve sempre anteporre la sua incolumità e sicurezza, nonché quella di terzi che possano essere direttamente coinvolti dalle sue azioni, a qualsiasi altra valutazione od interesse del caso; il suo operato dovrà essere dettato dal buon senso e dalla responsabilità.

2. L'operatore deve sempre indossare un casco con visiera di protezione, indumenti impermeabili e calzature stivali appropriati al tipo di utilizzo e capaci di assicurare una buona presa sul pavimento in presenza di bagnato.

Nota: un adeguato abbigliamento protegge efficacemente dagli spruzzi d'acqua ma non altrettanto dall'impatto diretto con il getto d'acqua o da spruzzi molto ravvicinati. In talune circostanze potrebbero pertanto rendersi necessarie ulteriori protezioni.

3. È buona norma organizzarsi in squadre di almeno due persone, in grado di darsi reciproca ed immediata assistenza in caso di necessità e di darsi il cambio durante lavori lunghi ed impegnativi.
4. L'area di lavoro interessata dal raggio d'azione del getto deve essere assolutamente interdetta e sgombrata da oggetti che, inavvertitamente investiti dal getto in pressione, possano danneggiarsi e/o creare situazioni di pericolo.
5. Il getto d'acqua deve essere puntato sempre e solo in direzione della zona di lavoro, anche durante prove o controlli preliminari.
6. L'operatore deve porre sempre attenzione alla traiettoria dei detriti rimossi dal getto d'acqua. Qualora necessario, adeguate paratie dovranno essere previste dall'Operatore a protezione di quanto potrebbe essere accidentalmente esposto.
7. Durante il lavoro l'Operatore non deve essere distratto per nessun motivo. Addetti ai lavori con necessità di accedere nell'area operativa dovranno attendere che l'Operatore sospenda il lavoro di propria iniziativa dopodiché rendere immediatamente nota la loro presenza.
8. È importante ai fini della sicurezza che tutti i componenti della squadra siano sempre a perfetta conoscenza delle reciproche intenzioni onde evitare pericolosi malintesi.
9. Il sistema ad alta pressione non deve essere avviato e portato in pressione senza che tutti i componenti della squadra siano in posizione e l'Operatore abbia già diretto la lancia verso la zona di lavoro.

3.5 Sicurezza nella manutenzione del sistema

1. La manutenzione del sistema alta pressione deve avvenire negli intervalli di tempo previsti dal costruttore che è responsabile dell'intero gruppo a norma di legge.
2. La manutenzione deve sempre essere eseguita da personale specializzato e autorizzato.
3. Il montaggio e lo smontaggio della pompa e dei vari componenti deve essere eseguita esclusivamente da personale autorizzato, utilizzando attrezzature idonee allo scopo onde evitare danni ai componenti, ed in modo particolare alle connessioni.
4. A garanzia della totale affidabilità e sicurezza utilizzare sempre e solo ricambi originali.

5 CARATTERISTICHE TECNICHE

Modello	Giri/1'	Portata		Pressione		Potenza	
		l/min	Gpm	bar	psi	kW	Hp
KF 28	1000	93	24,5	210	3045	37	50
KF 30	1000	106	28	200	2900	40	55
KF 32	1000	120	31,7	180	2610	41,2	56
KF 36	800	122	32,2	160	2300	37	50
	900	137	36,2	140	2050	37	50
	1000	153	40	130	1900	38,2	52
KF 40	900	170	45	110	1595	36	49

4 IDENTIFICAZIONE POMPA

Ogni pompa ha il proprio N° di matricola XX.XXX.XXX vedere pos. ① e una targhetta di identificazione vedere pos. ② di Fig. 1 che riporta:

- Modello e versione pompa
- Max numero di giri
- Potenza assorbita Hp - kW
- Pressione bar - P.S.I.
- Portata l/min - Gpm

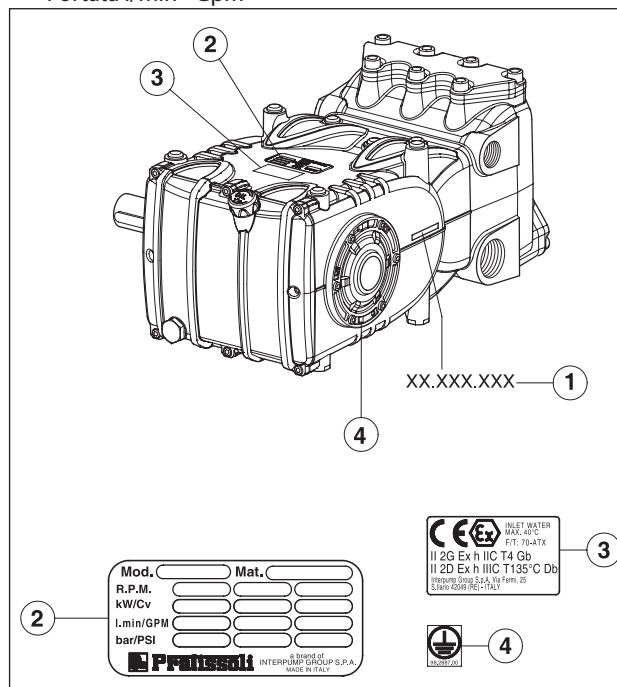


Fig. 1



Per le pompe ordinate in configurazione ATEX. Pos. ③ targhetta con marcatura specifica ATEX di protezione dalle esplosioni.

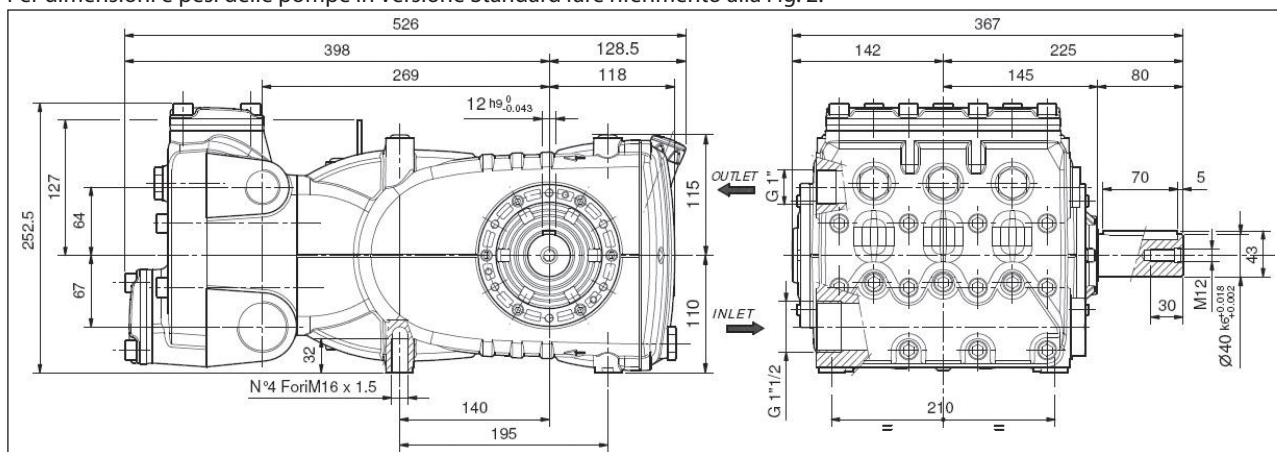
Pos. ④ targhetta per individuare vite di messa a terra.



Modello, versione e numero di matricola dovranno essere sempre indicati in caso di ordinazione di pezzi di ricambio

6 DIMENSIONI E PESI

Per dimensioni e pesi delle pompe in Versione Standard fare riferimento alla Fig. 2.



Peso a secco 68 Kg.

Fig. 2

7 INDICAZIONI PER L'UTILIZZO



La pompa KF è stata progettata per operare in ambienti con atmosfera non potenzialmente esplosiva, con acqua filtrata (vedere par. 9.7) e a temperatura massima di 40 °C.

Altri liquidi potranno essere utilizzati soltanto previo benestare formale dell'**Ufficio Tecnico** o **Servizio Assistenza Clienti**.

7.1 Temperatura acqua



La massima temperatura dell'acqua ammessa è 40 °C. Tuttavia è possibile utilizzare la pompa con acqua fino alla temperatura di 60 °C, ma solamente per brevi periodi. In tal caso si consiglia di interpellare l'**Ufficio Tecnico** o **Servizio Assistenza Clienti**.

7.2 Portata e pressione massima

Le prestazioni indicate a catalogo si riferiscono alle Max prestazioni fornibili dalla pompa. **Indipendentemente** dalla potenza utilizzata, la pressione ed il numero di giri massimi indicati in targhetta non possono essere superati se non espressamente autorizzati formalmente dall'**Ufficio Tecnico** o **Servizio Assistenza Clienti**.

7.3 Regime minimo di rotazione

Il regime minimo consentito per tali tipologie di pompe è 100 giri/1' per periodi non continuativi.

Qualsiasi regime di rotazione diverso da quello indicato nella tabella prestazioni (vedere capitolo 5) deve essere espressamente autorizzato formalmente dall'**Ufficio Tecnico** o **Servizio Assistenza Clienti**.

7.4 Emissione sonora

Il test di rilevamento della pressione sonora è stato eseguito secondo la direttiva 2000/14 del Parlamento Europeo e del Consiglio (Direttiva macchine) e della EN-ISO 3744-1995 con strumentazione di classe 1.

Il rilievo finale della pressione sonora dovrà essere eseguito sulla macchina/sistema completo.

Qualora l'operatore dovesse trovarsi ad una distanza inferiore ad 1 m, dovrà munirsi di adeguate protezioni acustiche secondo le normative vigenti.

7.5 Vibrazioni

Il rilievo del valore deve essere fatto solo a pompa allestita sull'impianto e alle prestazioni dichiarate dal cliente.












I valori dovranno essere conformi alle normative vigenti.




7.6 Marche e tipi di oli consigliati

La pompa è consegnata con olio valido per temperatura ambiente da 0 °C a 30 °C.

Tipologie di olio consigliate sono indicate nella tabella sottostante; questi oli sono additivati per incrementare la protezione alla corrosione e la resistenza alla fatica (secondo DIN 51517 parte 2).

In alternativa si possono anche utilizzare oli lubrificati per ingranaggia Automotive SAE 85W-90.

Produttore	Lubrificante
 Agip	AGIP ACER220
 ARAL	Aral Degol BG 220
 BP	BP Energol HLP 220
 Castrol	CASTROL HYPIN VG 220 CASTROL MAGNA 220
 DEA	Falcon CL220
 elf	ELF POLYTELIS 220 REDUCTELF SP 220
 Esso	NUTO 220 TERESSO 220
 FINA	FINA CIRKAN 220
 FUCHS	RENOLIN 212 RENOLIN DTA 220
 Mobil	Mobil DTE Oil BB
 Shell	Shell Tellus ÖI C 220

Produttore	Lubrificante
	Wintershall Ersolon 220 Wintershall Wiolan CN 220
	RANDO HD 220
	TOTAL Cortis 220

Controllare il livello dell'olio, se necessario rabboccare Dall'asta livello olio pos. ①, Fig. 3.

Il controllo corretto del livello dell'olio si esegue con la pompa a temperatura ambiente, il cambio dell'olio va eseguito con pompa a temperatura di lavoro rimuovendo: l'asta livello olio pos. ①, e successivamente il tappo pos. ②, Fig. 3.

Il controllo dell'olio e il cambio va effettuato come indicato nella tabella di capitolo 11.

Il quantitativo necessario è di ~ 3,8 litri.



Predisporre l'impianto in modo tale da non superare in nessun caso i **100 °C** (212 °F) di temperatura dell'olio durante il funzionamento della pompa. Utilizzare una sonda di temperatura da infilare all'interno del tappo scarico olio pos. ② Fig. 3. Vedere manuale "PROTEZIONE ANTIDEFLOGRANTE ATEX".

ATTENZIONE: Utilizzare olio con grado di infiammabilità superiore ai 200 °C.

Diagramma Viscosità / Temperatura ambiente

mm²/s = cSt

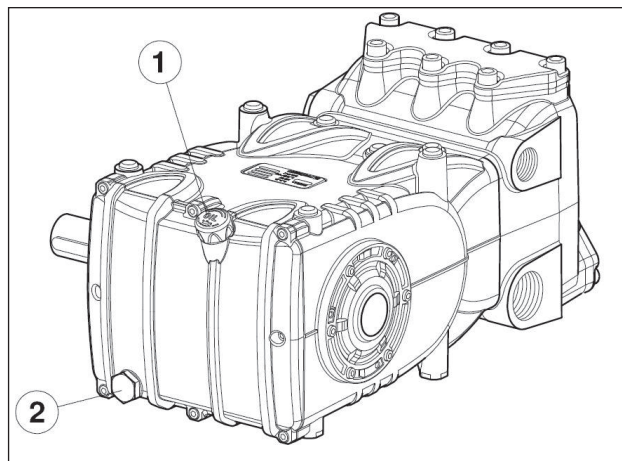
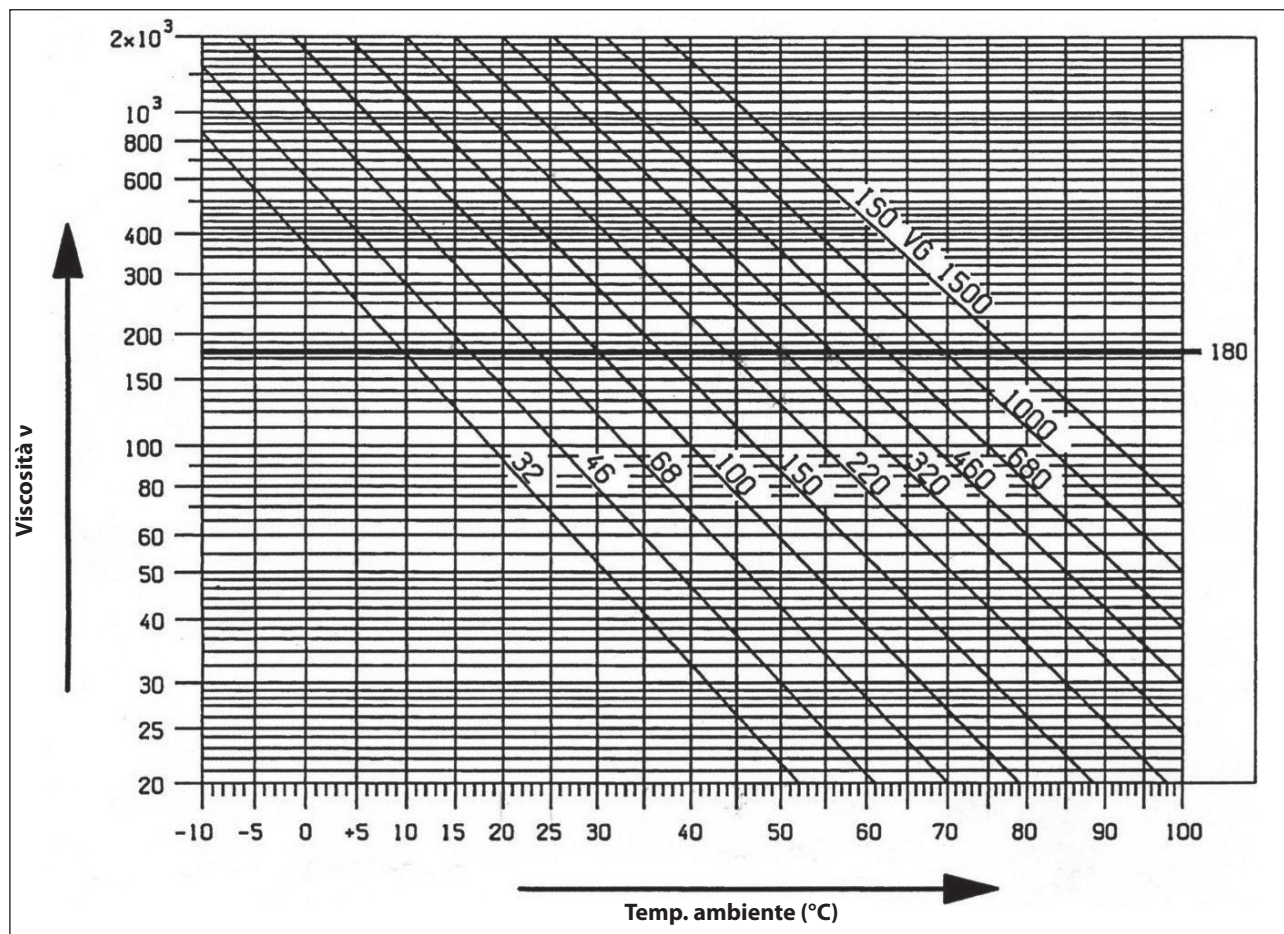


Fig. 3



In ogni caso l'olio deve essere cambiato almeno una volta all'anno in quanto potrebbe deteriorarsi per ossidazione.

Per temperatura ambiente diversa da 0 °C a 30 °C attenersi alle indicazioni contenute nel diagramma successivo, considerando che l'olio deve avere una viscosità minima di 180 cSt.



L'olio esausto deve essere messo in un apposito recipiente e smaltito negli appositi centri. Non deve essere assolutamente disperso nell'ambiente.

8 PRESE E CONNESSIONI

Le pompe della serie KF (vedere Fig. 4) sono dotate di:

- ① N° 2 prese d'aspirazione "IN" da 1" Gas.
La connessione della linea ad una qualsiasi delle due prese è indifferente al fine del buon funzionamento della pompa; le prese non utilizzate dovranno essere chiuse ermeticamente.
- ② N° 2 prese di mandata "OUT" da 1/2" Gas.
- ③ N° 3 prese di servizio da 1/4" Gas; utilizzate solitamente per il manometro.

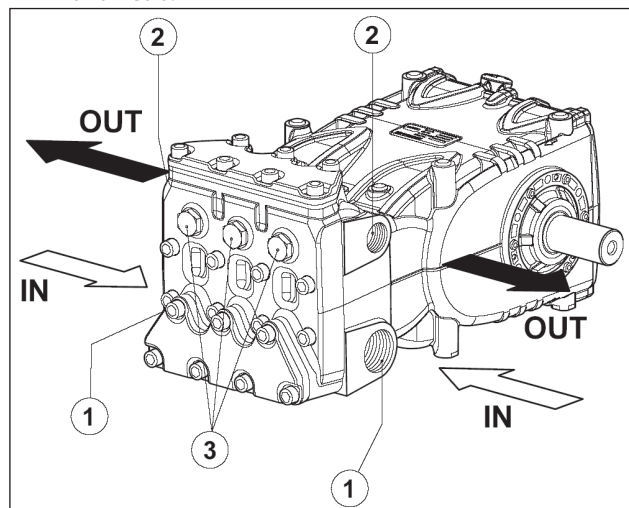


Fig. 4

9 INSTALLAZIONE POMPA

9.1 Installazione

La pompa deve essere fissata in posizione orizzontale utilizzando gli appositi piedini d'appoggio filettati M16x1,5; serrare le viti con coppia di 210 Nm.

La base deve essere perfettamente piana e sufficientemente rigida da non consentire flessioni e disallineamenti sull'asse di accoppiamento pompa/trasmissione dovuti alla coppia trasmessa durante il funzionamento.

Il gruppo non può essere fissato rigidamente al pavimento ma occorre interporre elementi antivibranti.

Per applicazioni speciali contattare l'**Ufficio Tecnico** o **Servizio Assistenza Clienti**.

Sulla pompa è montata una staffa di sollevamento per facilitarne l'installazione, come da figura sottostante.



Qualora si rendesse necessario smontarla, per evitare di far entrare sporcizia nella parte anteriore del carter si deve chiudere il foro filettato con l'apposito tappo fornito in dotazione.



Messa a terra: è necessario fissare un cavo di messa a terra alla pompa tramite la vite M6 INOX e la rossetta dentellata INOX opportunamente segnalate dall'etichetta colore GIALLO. Vedere manuale "PROTEZIONE ANTIDEFLAGRANTE ATEX".



Sostituire il tappo di servizio chiusura foro introduzione olio (colore rosso), posizionato sul coperchio posteriore carter, con l'asta livello olio verificandone la quantità corretta.

L'asta livello olio dovrà essere sempre raggiungibile anche a gruppo montato.



L'albero della pompa (PTO) non deve essere rigidamente collegato al gruppo propulsore.

Si consigliano le seguenti tipologie di trasmissione:

- Idraulica tramite flangia; per una corretta applicazione consultare l'**Ufficio Tecnico** o **Servizio Assistenza Clienti**.
- A cinghie trapezoidali.
- Cardanica (attenersi agli angoli di lavoro Max consigliati dai costruttori).
- Giunto elastico.



In tutti i casi il montaggio della trasmissione deve essere a regola d'arte per evitare funzionamenti errati o gravosi dei particolari di collegamento e impedire usure eccessive, aumento di temperatura e/o rotture pericolose tali da generare potenziali sorgenti di accensione ed esplosione. Vedere manuale "PROTEZIONE ANTIDEFLAGRANTE ATEX".

9.2 Senso di rotazione

Il senso di rotazione è indicato da una freccia posizionata sul carter in prossimità dell'albero di presa di moto.

Posizionandosi di fronte alla testata pompa il senso di rotazione dovrà risultare come da Fig. 5.

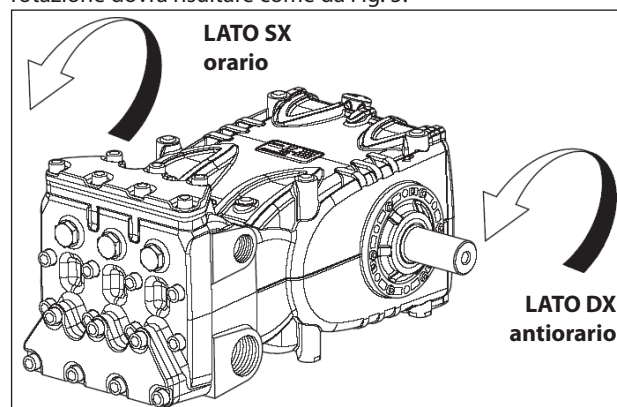


Fig. 5

9.3 Cambio di versione

Viene definita pompa versione destra quando:
Osservando la pompa di fronte lato testata, l'albero pompa deve avere il codolo PTO sul lato Dx.

Viene definita pompa versione sinistra quando:
Osservando la pompa di fronte lato testata, l'albero pompa deve avere il codolo PTO sul lato Sx.

N.B. La versione riportata in Fig. 5 è Dx.



La versione può essere modificata soltanto da personale specializzato ed autorizzato seguendo scrupolosamente quanto segue:

1. Separare la parte idraulica dalla parte meccanica come indicato nel capitolo 2 par. 2.2.1 del **Manuale di riparazione**.
2. Ruotare la parte meccanica di 180° e riposizionare il coperchio posteriore carter in modo tale che l'asta livello olio sia rivolta verso l'alto; riposizionare la staffa di sollevamento e i relativi tappi di chiusura fori nella parte superiore del carter, infine riposizionare correttamente la targhetta di identificazione nell'apposita sede ricavata sul carter.



Assicurarsi che i fori di drenaggio inferiori sul carter in corrispondenza dei pistoni siano aperti e non chiusi dai tappi in plastica previsti per la precedente versione.

3. Unire la parte idraulica alla parte meccanica come indicato nel capitolo 2 par. 2.2.5 del **Manuale di riparazione**.

9.4 Collegamenti idraulici

Allo scopo di isolare l'impianto dalle vibrazioni prodotte dalla pompa è consigliabile realizzare il primo tratto di condotta adiacente alla pompa (sia in aspirazione che in mandata) con tubazioni flessibili. La consistenza del tratto di aspirazione dovrà essere tale da impedire deformazioni causate dalla depressione prodotta dalla pompa.

9.5 Alimentazione pompa

Per ottenere il miglior rendimento volumetrico si richiede un battente positivo minimo 0,20 metri.



Per prevalenze negative contattare l'Ufficio Tecnico o Servizio Assistenza Clienti.

9.7 Filtrazione

Sulla linea di aspirazione pompa è necessario installare 1 filtro posizionato come indicato in Fig. 6 e Fig. 6/a.

Con valvola di regolazione ad azionamento manuale

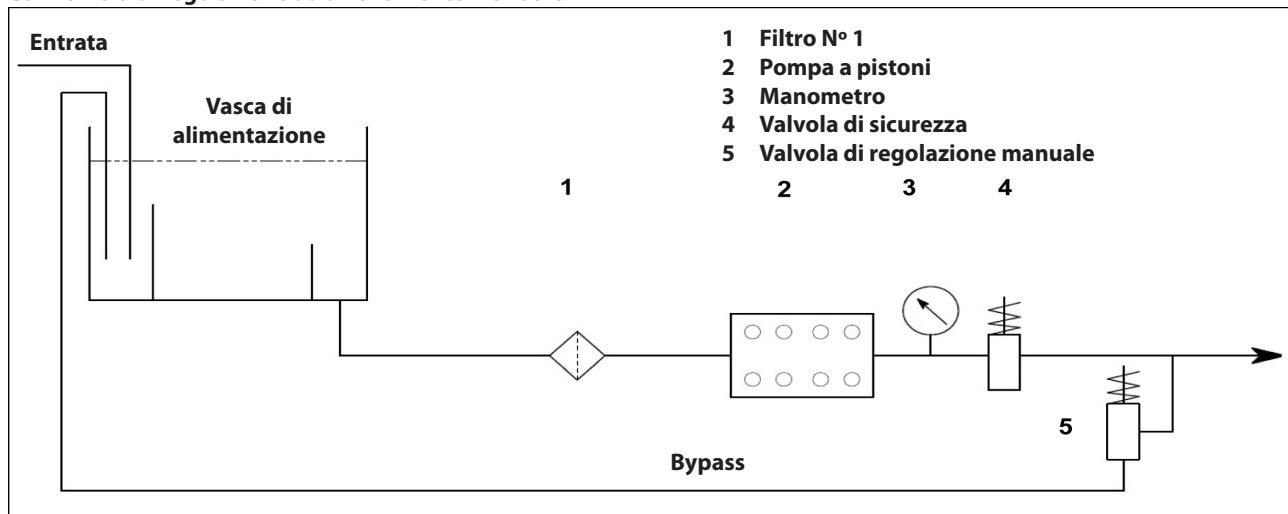


Fig. 6

9.6 Linea d'aspirazione

Per un buon funzionamento della pompa la linea d'aspirazione dovrà avere le seguenti caratteristiche:

1. Diametro interno minimo come indicato dal grafico al par. 9.9 e comunque uguale o superiore a quello della testata pompa.



Lungo il percorso della condotta sono da evitare restrizioni localizzate, che possono causare perdite di carico con conseguente cavitazione. Evitare assolutamente gomiti a 90°, connessioni con altre tubazioni, strozzature, contropendenze, curve a "U" rovesciate, connessioni a "T".

2. Il lay-out deve essere realizzato per evitare fenomeni di cavitazione.
3. Essere perfettamente ermetica e costruita in modo da assicurare la perfetta tenuta nel tempo.
4. Evitare che all'arresto della pompa si possa verificare lo svuotamento, anche solo parziale.
5. Non utilizzare raccorderia di tipo oleodinamico raccordi a 3 o 4 vie, adattatori, girelli ecc. In quanto potrebbero pregiudicare le performance della pompa.
6. Non installare venturi od iniettori per l'aspirazione del detergente.
7. Evitare l'utilizzo di valvole di fondo od altri tipi di valvole unidirezionali.
8. Non ricircolare lo scarico della valvola by-pass direttamente in aspirazione.
9. Prevedere opportune paratie all'interno del serbatoio per evitare che i flussi d'acqua provenienti dal bypass e dalla linea di alimentazione serbatoio possano creare vortici o turbolenze in prossimità della presa del tubo alimentazione pompa.
10. Assicurarsi che la linea di aspirazione prima di essere collegata alla pompa sia perfettamente pulita all'interno.

Con valvola di regolazione ad azionamento pneumatico

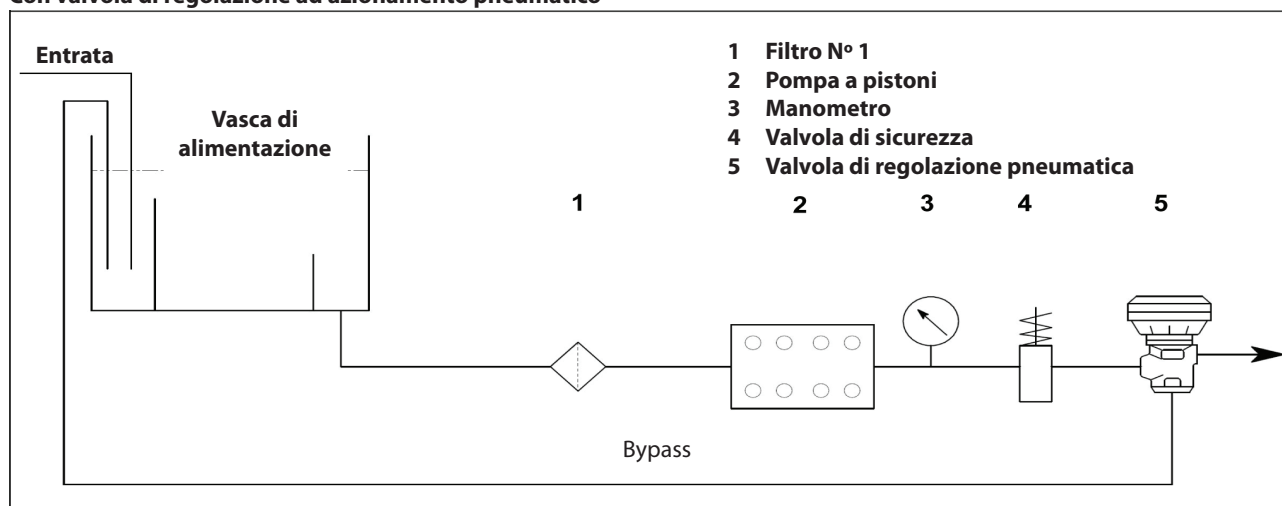


Fig. 6/a

Il filtro deve essere installato il più possibile vicino alla pompa, essere facilmente ispezionabile ed avere le seguenti caratteristiche:

1. Portata minima 3 volte superiore alla portata di targa della pompa.
2. Diametro delle bocche di ingresso/uscita non inferiore al diametro della presa di aspirazione pompa.
3. Grado di filtrazione compreso tra 200 e 360 μm .



Per il buon funzionamento della pompa prevedere periodiche pulizie dei filtri, pianificate secondo l'effettivo utilizzo della pompa in relazione anche della qualità dell'acqua utilizzata e alle reali condizioni di intasamento.

9.8 Linea di mandata

Per la realizzazione di una corretta linea di mandata osservare le seguenti norme di installazione:

1. Il diametro interno del tubo deve essere sufficiente a garantire la corretta velocità del fluido, vedere grafico al par. 9.9.
2. Il primo tratto di tubazione collegato alla pompa deve essere flessibile, onde isolare le vibrazioni prodotte dalla pompa dal resto dell'impianto.
3. Utilizzare tubi e raccorderia per alta pressione che garantiscano ampi margini di sicurezza in ogni condizione di esercizio.
4. Sulla linea di mandata installare una valvola di Max pressione.
5. Utilizzare manometri adatti a sopportare i carichi pulsanti tipici delle pompe a pistoni.
6. Tenere conto, in fase di progettazione, delle perdite di carico della linea, che si traducono in un calo di pressione all'utilizzo rispetto alla pressione misurata alla pompa.
7. Per quelle applicazioni nelle quali le pulsazioni prodotte dalla pompa sulla linea di mandata risultassero dannose o indesiderate, installare uno smorzatore di pulsazioni di adeguate dimensioni.

9.9 Calcolo del diametro interno dei tubi delle condotte

Per determinare il diametro interno della condotta, fare riferimento al seguente diagramma:

Condotta aspirazione

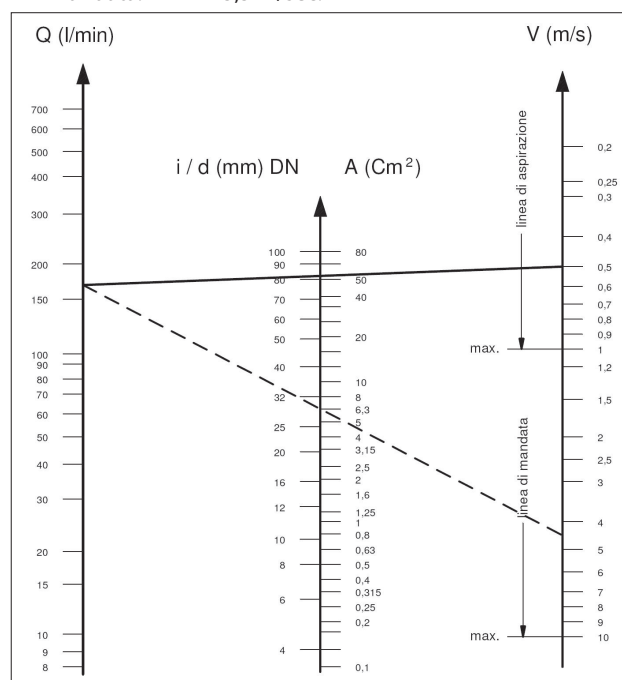
Con una portata di ~ 170 L/min ed una velocità dell'acqua di 0,5 m/sec. La linea del grafico che congiunge le due scale, incontra la scala centrale, indicante i diametri, ad un valore corrispondente di ~ 80 mm.

Condotta mandata

Con una portata di ~ 170 L/min ed una velocità dell'acqua di 5,5 m/sec. La linea del grafico che congiunge le due scale, incontra la scala centrale, indicante i diametri, ad un valore corrispondente di ~ 30 mm.

Velocità ottimali:

- Aspirazione: $\leq 0,5$ m/sec.
- Mandata: $\leq 5,5$ m/sec.



Il grafico non tiene conto della resistenza dei tubi, delle valvole, della perdita di carico prodotta dalla lunghezza delle condotte, la viscosità del liquido pompato e della temperatura dello stesso.

Se necessario contattare l'**Ufficio Tecnico** o **Servizio Assistenza Clienti**.

9.10 Trasmissione a cinghia trapezoidale

La pompa può essere comandata da un sistema di cinghie trapezoidali.

Per questo modello di pompa si consiglia l'utilizzo di N° 4 cinghie XPB (16,5x13 dentellate); solo per lunghe durate utilizzare il profilo XPC, sia le loro caratteristiche che il valore di potenza trasmissibile di ogni cinghia, è verificabile sul diagramma di Fig. 7, in relazione al N° di giri normalmente dichiarato dal costruttore.

Diametro minimo puleggia condotta (sull'albero pompa): ≥ 250 mm.

Il carico radiale sull'albero non deve essere superiore a 7500 N (valore necessario per la definizione del Lay-out). La trasmissione è considerata adeguata se tale carico è applicato ad una distanza massima $a=40$ mm dallo spallamento dell'albero (P.T.O) come indicato in Fig. 10.



Per dimensionamenti diversi da quanto sopra specificato contattare l'**Ufficio Tecnico** o **Servizio Assistenza Clienti**.

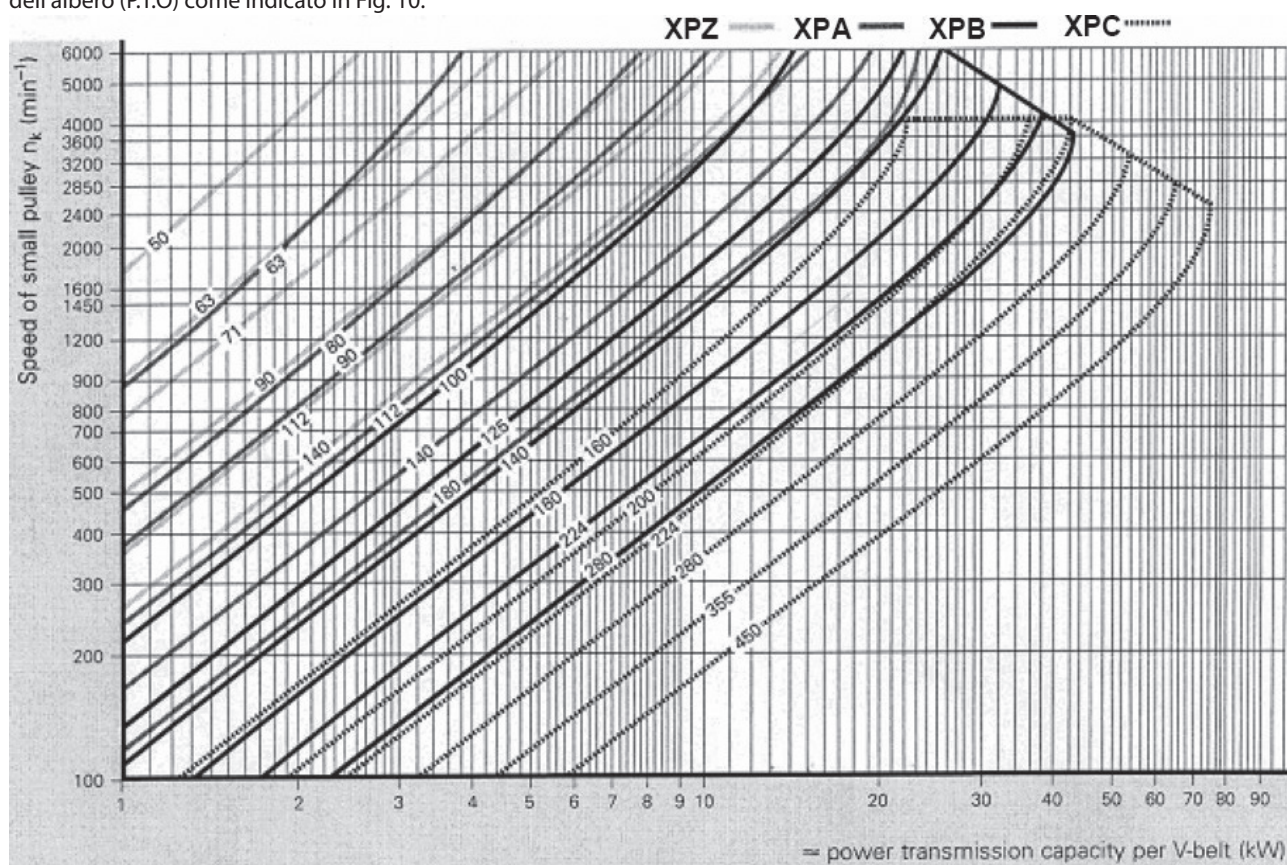


Fig. 7

9.11 Definizione della trasmissione

Per evitare carichi radiali anomali sull'albero ed il relativo cuscinetto attenersi alle seguenti indicazioni:

- Utilizzare pulegge per cinghie trapezoidali con le dimensioni della gola prescritte /consigliate dal costruttore della cinghia utilizzata. In mancanza di indicazioni attenersi alla Fig. 8 e alla tabella di Fig. 9.

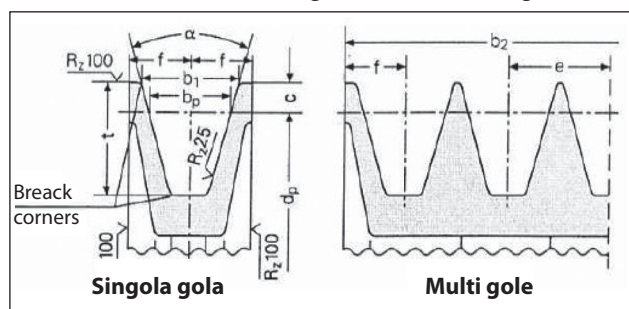


Fig. 8

Dimensioni (in mm)

Sezione cinghia come da DIN 7753 parte 1 e B.S. 3790		simbolo DIN simbolo B.S./ISO	XPB/SPB SPB	XPC/SPC SPC	
Sezione cinghia come da DIN 2215 e B.S. 3790		simbolo DIN simbolo B.S./ISO	17 B	22 C	
Larghezza del passo			b_w	14,0	
Larghezza aumentata scanalatura $b_1 \approx$				$\alpha = 34^\circ$	18,9
				$\alpha = 38^\circ$	19,5
			c	8,0	
Distanza tra le scanalature			e	$23 \pm 0,4$	
			f	$14,5 \pm 0,8$	
Profondità aumentata scanalatura			t_{min}	22,5	
α	34°	per diametro primitivo	d_w	da 140 a 190	da 224 a 315
	38°	cinghie trapezoidali a sezione stretta DIN 7753 parte 1		> 190	> 315
α	34°	per diametro primitivo	d_w	da 112 a 190	da 180 a 315
	38°	cinghie trapezoidali a sezione classica DIN 2215		> 190	> 315
Tolleranza per $\alpha = 34^\circ-38^\circ$				$\pm 1^\circ$	$\pm 30'$
Pulegge per b_2 per numero di scanalature z $b_2 = (z-1)e + 2f$			1	29	40
			2	52	71
			3	75	102
			4	98	133
			5	121	164
			6	144	195
			7	167	226
			8	190	257
			9	213	288
			10	236	319
			11	259	350
			12	282	381

Il diametro minimo della puleggia deve essere rispettato.
Da non utilizzare per cinghie trapezoidali stratificate.

Fig. 9

- b) Utilizzare cinghie ad alto rendimento - per esempio **XPB** invece di **SPB** - in quanto risulterà necessaria una quantità inferiore di cinghie a parità di potenza trasmessa ed una conseguente distanza inferiore della risultante rispetto allo spallamento dell'albero (P.T.O.) "a" di Fig. 10.

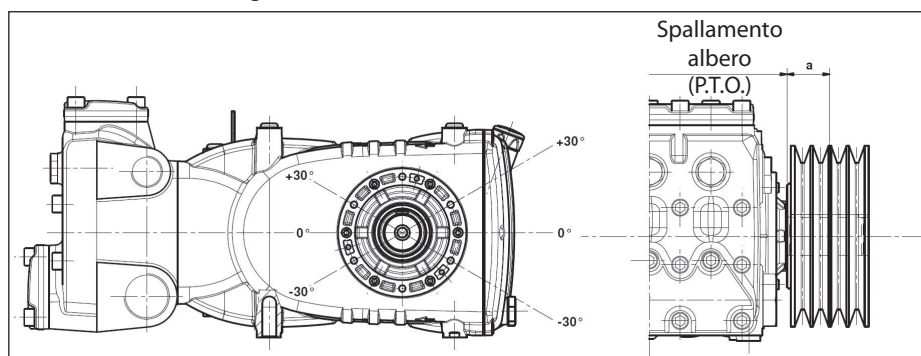


Fig. 10

- c) Tirare le cinghie secondo le prescrizioni del costruttore; un valore eccessivo sollecita in modo anomalo il cuscinetto riducendone la durata e un'usura precoce della puleggia. Il tiro dipende da diverse variabili come indicato al par. 9.12.
- d) La lunghezza della cinghia ha una tolleranza naturale $\geq \pm 0,75\%$; per questo motivo le 2 cinghie dovranno essere acquistate accoppiate.
- e) Seguire la direzione del tiro cinghia come indicato in Fig. 9 per esigenze diverse contattare l'**Ufficio Tecnico** o **Servizio Assistenza Clienti**.
- f) Curare l'allineamento delle gole della puleggia conduttrice e della puleggia condotta.

9.12 Definizione del tiro statico da applicare alle cinghie

Il tiro statico dipende:

- Dall'interasse tra le due pulegge (lunghezza cinghia).
- Dal carico dovuto al tiro statico della cinghia.
- Dal numero di cinghie.
- Dall'angolo di avvolgimento della puleggia più piccola.
- Dalla velocità media.
- Ecc.

Dal diagramma di Fig. 11 per cinghie con profilo XPB in relazione all'interasse si possono ricavare i valori del tiro statico da applicare.

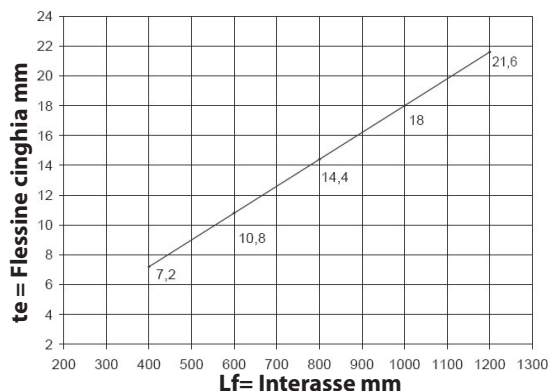


Fig. 11

Conclusione: avendo un interasse di 600 mm e con un dinamometro, caricando di 75 N il ramo della cinghia come indicato in Fig. 12 si otterrà una flessione "te" di circa 10,8 mm.

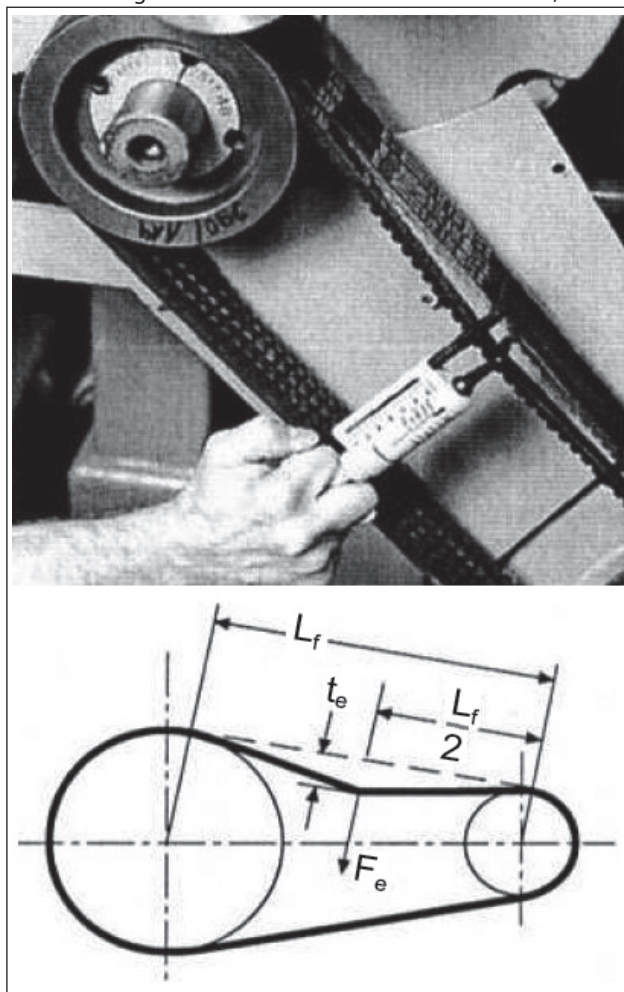


Fig. 12

Lf = Interasse
te = Flessione della cinghia
Fe = 75 N Carico Dinamometro

N.B.₁. Se non diversamente indicato dal fornitore delle cinghie il controllo del corretto tiro ed il relativo ritensionamento va eseguito dopo non meno di 30 minuti di moto necessari per ottenere il normale assetamento delle cinghie. Il miglior rendimento e la massima durata si otterrà con un corretto tensionamento.

N.B.₂. In caso di necessità o di normale manutenzione non sostituire mai la singola cinghia ma il set completo.

9.13 Trasmissione di potenza da seconda PTO

Le pompe della serie KF a richiesta possono essere fornite con presa di forza ausiliare su lato opposto azionamento (Trasmissione di potenza da seconda PTO).

La trasmissione può essere effettuata:

- Tramite cinghie trapezoidali.
- Tramite giunto.

Tramite cinghie trapezoidali la Coppia Max. prelevabile risulta essere:

65 Nm che corrisponde a:

- 7 Cv a 750 rpm;
- 7,4 Cv a 800 rpm;
- 8,3 Cv a 900 rpm;
- 9,3 Cv a 1000 rpm;
- 11,1 Cv a 1200 rpm.

Tramite giunto la Coppia Max. prelevabile risulta essere:

130 Nm che corrisponde a:

- 14 Cv a 750 rpm;
- 14,8 Cv a 800 rpm;
- 16,6 Cv a 900 rpm;
- 18,6 Cv a 1000 rpm;
- 22,2 Cv a 1200 rpm.



Tramite cinghia trapezoidale la trasmissione è ritenuta idonea se: il tiro cinghia è applicato ad una distanza Max. di 22 mm rispetto allo spallamento dell'albero a gomiti Fig. 13; diametro Min. puleggia da utilizzare \varnothing 100 mm



Con trasmissione tramite giunto prestare particolare attenzione al perfetto allineamento in modo tale che non si generino forze trasversali sull'albero pompa.

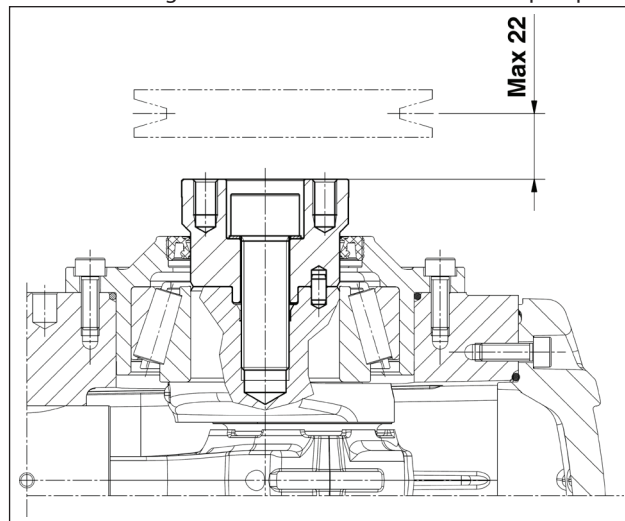


Fig. 13



Per applicazioni diverse da quanto sopra specificato contattare l'**Ufficio Tecnico** o **Servizio Assistenza Clienti**.

10 AVVIAMENTO E FUNZIONAMENTO

10.1 Controlli preliminari

Prima dell'avviamento assicurarsi che:



La linea di aspirazione sia collegata e in pressione (vedere par. 9.4 - 9.5 - 9.6) la pompa non deve mai girare a secco.

1. La linea di aspirazione garantisca anche nel tempo una tenuta ermetica.
2. Tutte le eventuali valvole di intercettazione tra fonte di alimentazione e la pompa siano completamente aperte. La linea di mandata sia a scarico libero, onde permettere all'aria presente nella testata della pompa di fuoriuscire velocemente e favorire quindi un veloce adescamento.
3. Tutte le raccorderie e le connessioni, in aspirazione e mandata, siano correttamente serrate.
4. Le tolleranze di accoppiamento sull'asse pompa/trasmissione (disallineamento semigiunti, inclinazione cardano, tiraggio cinghie, ecc.) restino entro i limiti previsti dal costruttore della trasmissione.
5. L'olio nel carter pompa sia a livello verificandolo con l'apposita asta (Fig. 14, pos. ①) ed eccezionalmente con la spia di livello (Fig. 14, pos. ②).

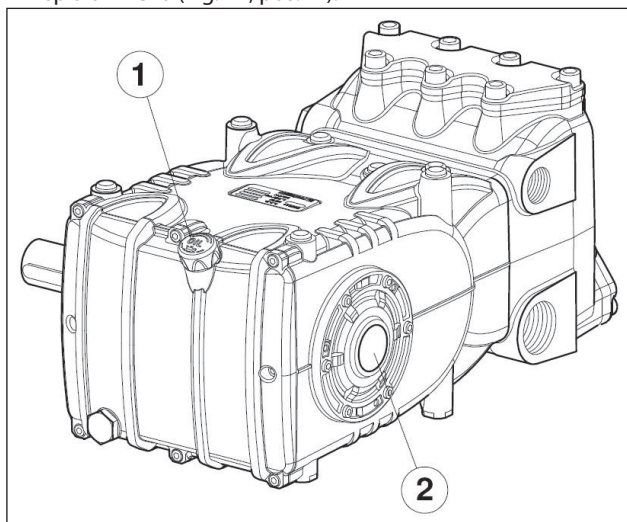


Fig. 14



In caso di stoccaggio prolungato o inattività per lungo periodo controllare il buon funzionamento delle valvole di aspirazione e mandata.

10.2 Avviamento

1. Al primo avviamento verificare che il senso di rotazione e la pressione di alimentazione siano corretti.
2. Avviare la pompa senza carico alcuno.
3. Verificare che la pressione di alimentazione sia corretta.
4. Verificare che in fase di esercizio il regime di rotazione non superi quello di targa.
5. Lasciare funzionare la pompa per un periodo non inferiore a 3 minuti, prima di metterla in pressione.
6. Prima di ogni arresto della pompa azzerare la pressione agendo sulla valvola di regolazione o sugli eventuali dispositivi di messa in scarico e ridurre al minimo il numero di giri (azionamenti con motori endotermico).

11 MANUTENZIONE PREVENTIVA

Per una buona affidabilità ed efficienza della pompa, è necessario rispettare gli intervalli di manutenzione come riportato in tabella di Fig. 15.

MANUTENZIONE PREVENTIVA	
Ogni 500 ore	Ogni 1000 ore
Verifica livello olio	Cambio olio
	Verifica / Sostituzione: Valvole Sedi valvola Molle valvola Guide valvola
	Verifica / Sostituzione: Tenute di H.P. Tenute di L.P.

Fig. 15



ATTENZIONE: Sostituire i cuscinetti e i relativi anelli di tenuta ogni 8000 ore di lavoro.

Eseguire verifiche periodiche di pulizia e manutenzione della pompa. Vedere manuale "PROTEZIONE ANTIDEFLAGRANTE ATEX".

12 RIMESSAGGIO DELLA POMPA

12.1 Inattività per lungo periodo



Se la pompa viene avviata per la prima volta dopo un lungo periodo dalla data di spedizione prima di metterla in funzione verificare il livello dell'olio, ispezionare le valvole secondo le modalità indicate nel capitolo 11, quindi osservare le procedure di avviamento descritte.

12.2 Metodo di riempimento della pompa con emulsione anticorrosiva o soluzione anti-freeze

Metodo di riempimento della pompa con emulsione anticorrosiva o soluzione anti-freeze utilizzando una pompa esterna a membrana, sulla base del layout descritto al par. 9.7, interposta tra il pos. ① ed il pos. ② delle Fig. 6 e Fig. 6/a:

- Utilizzare al posto della vasca di servizio un opportuno contenitore contenente la soluzione da pompare.
- Chiudere il drenaggio del filtro se aperto.
- Assicurarsi che i tubi da utilizzare siano puliti al loro interno e spalmare con grasso le connessioni.
- Collegare il tubo di scarico alta pressione alla pompa.
- Collegare il tubo di aspirazione alla pompa a membrana.
- Collegare il tubo di aspirazione tra la testata pompa e pompa a membrana.
- Riempire il contenitore di servizio con la soluzione / emulsione.
- Introdurre le estremità libere dei tubi di aspirazione e scarico alta pressione all'interno del contenitore.
- Accendere la pompa a membrana.
- Pompate l'emulsione fino a quando esce dal tubo di scarico alta pressione.
- Continuare il pompaggio per almeno un altro minuto.
- Fermare la pompa e rimuovere i tubi precedentemente collegati.
- Pulire, ingrassare e tappare le connessioni sulla testata pompa.

Le caratteristiche dell'emulsione possono essere rafforzate se necessario aggiungendovi per es. Shell Donax.

13 PRECAUZIONI CONTRO IL GELO



Nelle zone e nei periodi dell'anno a rischio di gelo seguire le indicazioni riportate nel capitolo 12 (vedere par. 12.2).



In presenza di ghiaccio non mettere in moto la pompa per nessun motivo fino a quando il circuito non sia stato perfettamente sgelato, ciò per evitare gravissimi danni alla pompa.

14 CONDIZIONI DI GARANZIA

Il periodo e le condizioni di garanzia sono contenute nel contratto d'acquisto.

La garanzia sarà comunque invalidata se:

- La pompa è stata utilizzata per scopi diversi da quanto concordato.
- La pompa è stata allestita con motore elettrico od endotermico con prestazioni superiori a quelle indicate in tabella.
- I dispositivi di sicurezza previsti sono stati starati o sconnessi.
- La pompa è stata usata con accessori o con ricambi non forniti da Interpump Group.
- I danneggiamenti sono stati causati da:
 - uso improprio
 - mancanza di perseguimento delle istruzioni di manutenzione
 - utilizzo diverso da quello descritto nelle istruzioni operative
 - mancanza di sufficiente portata
 - installazione difettosa
 - incorretto posizionamento o dimensionamento dei tubi
 - modifiche di progetto non autorizzate
 - cavitazione.

15 ANOMALIE DI FUNZIONAMENTO E LORO POSSIBILI CAUSE



All'avviamento la pompa non produce nessun rumore:

- La pompa non è adescata e gira a secco.
- Manca acqua in aspirazione.
- Le valvole sono bloccate.
- La linea di mandata è chiusa e non permette all'aria presente nella testata pompa di fuoriuscire.



La pompa pulsa irregolarmente:

- Aspirazione di aria.
- Alimentazione insufficiente.
- Curve, gomiti, raccordi, lungo la linea di aspirazione strozzano il passaggio del liquido.
- Il filtro di aspirazione è sporco o troppo piccolo.
- La pompa booster ove installata, fornisce una pressione o portata insufficiente.
- La pompa non è adescata per battente insufficiente o è chiusa la mandata durante l'adescamento.
- La pompa non è adescata per incollaggio di qualche valvola.
- Valvole usurate.
- Guarnizioni di pressione usurate.
- Imperfetto funzionamento delle valvole di regolazione di pressione.
- Problemi sulla trasmissione.



La pompa non fornisce la portata di targa /rumore eccessivo:

- Alimentazione insufficiente (vedere varie cause come sopra).
- Il numero di giri è inferiore a quello di targa.
- Eccessivo trafilamento dalla valvola di regolazione pressione.
- Valvole usurate.
- Eccessivo trafilamento dalle guarnizioni di pressione.
- Cavitazione dovuta a:
 - Cattivo dimensionamento condotti di aspirazione /diametri sottodimensionati.
 - Portata insufficiente.
 - Temperatura acqua elevata.



La pressione fornita dalla pompa è insufficiente:

- L'utilizzo (ugello) è o è diventato superiore alla capacità della pompa.
- Il numero di giri è insufficiente.
- Eccessivo trafilamento dalle guarnizioni di pressione.
- Imperfetto funzionamento delle valvole di regolazione di pressione.
- Valvole usurate.



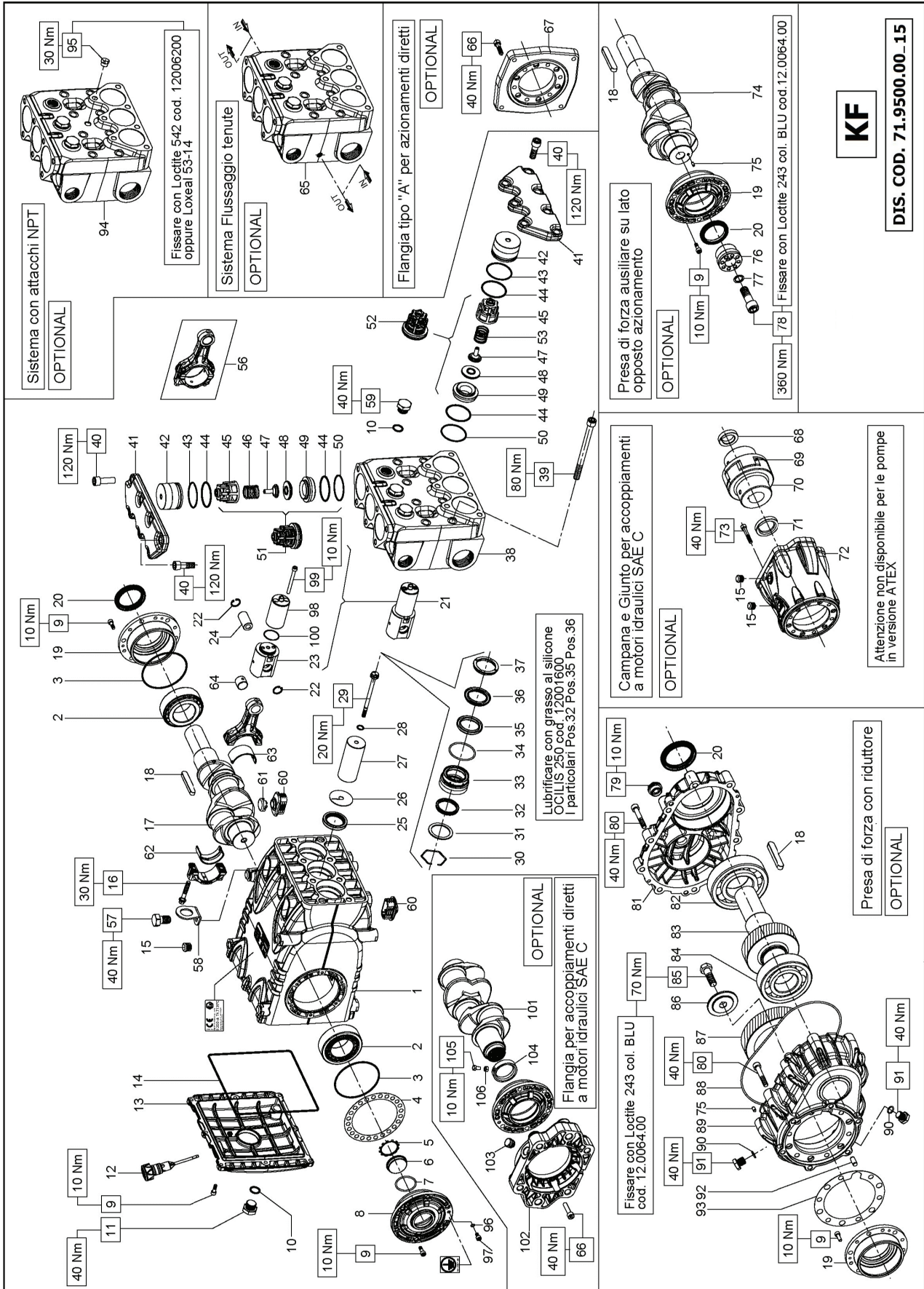
La pompa si surriscalda:

- La pompa lavora in eccesso di pressione o il numero di giri è superiore a quello di targa.
- L'olio nel carter pompa non è a livello oppure non del tipo consigliato riportato nel capitolo 7 (vedere par. 7.6).
- La tensione della cinghia è eccessiva o l'allineamento del giunto o delle pulegge è imperfetto.
- L'inclinazione della pompa durante il lavoro è eccessiva.



Vibrazioni o colpi sui tubi:

- Aspirazione aria.
- Imperfetto funzionamento della valvola di regolazione pressione.
- Malfunzionamento delle valvole.
- Non uniformità di moto nella trasmissione.



KIT RICAMBIO – SPARE KIT

- A** Kit tenute pompanti – Plunger packing kit
- B** Kit valvole aspirazione – Suction valves kit
- C** Kit valvole di mandata – Outlet valves kit
- D** Kit tenute complete – Complete seals kit
- E** Kit bronzine bielle – Conrod bushing kit

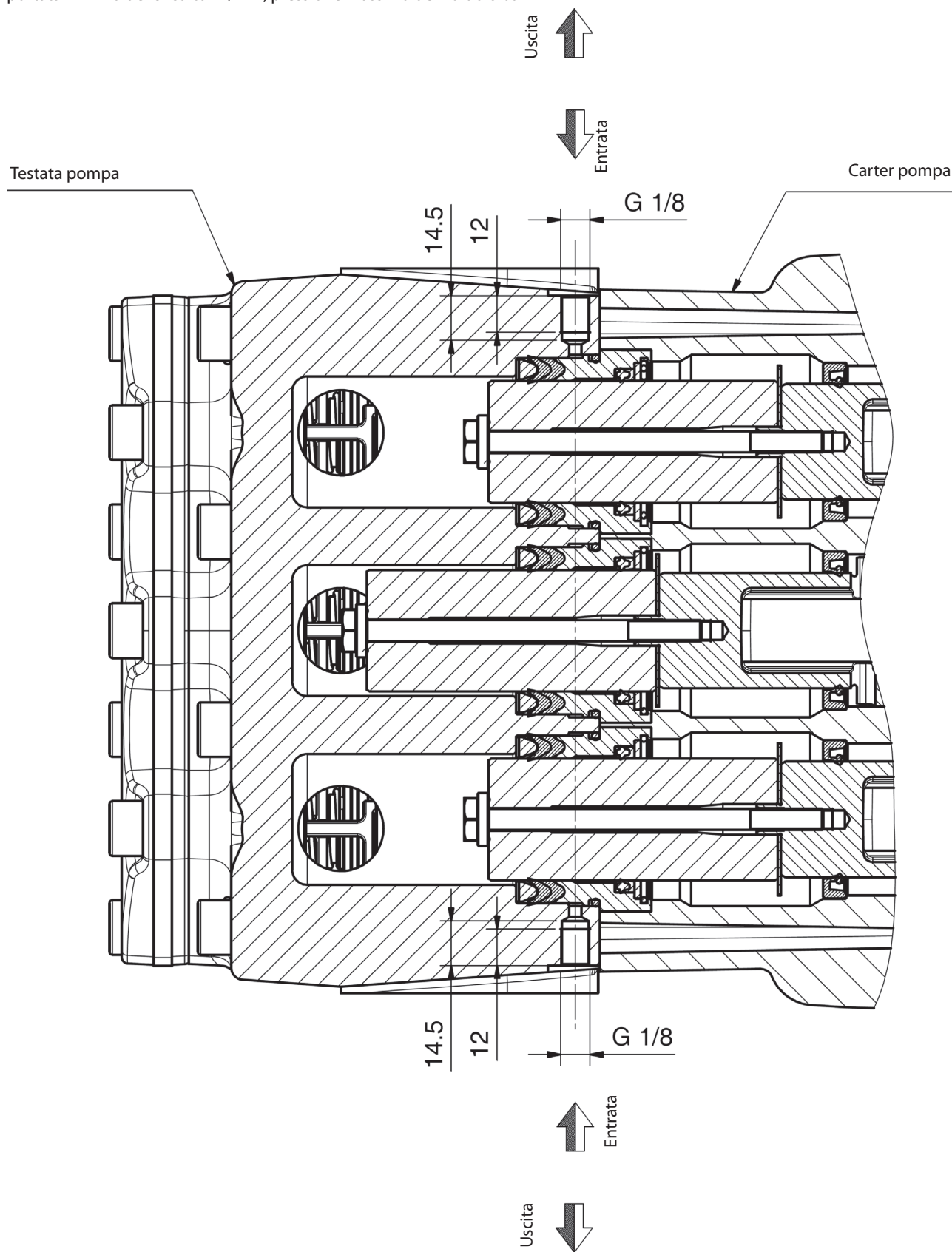
**KF28 KF30 KF32
KF36 KF40**

KF28 (D.28)	KIT 2014	KIT 2016	KIT 2022	KIT 2018	KIT 2020

POS	CODE CODICE	DESCRIPTIONE DESCRIZIONE	NR. PCS.	KIT	DESCRIPTIONE DESCRIZIONE	CODE CODICE	DESCRIPTIONE DESCRIZIONE	NR. PCS.	KIT	DESCRIPTIONE DESCRIZIONE	CODE CODICE	DESCRIPTIONE DESCRIZIONE	NR. PCS.	KIT
1	71.0100.22	CARTER POMPA	1	A-D	ANELLO RESTOP D. 28.0x45.0x8.5/4.0	90.2755.00	ANELLO RESTOP D. 28.0x45.0x8.5/4.0	1	A-D	CON SISTEMA FLUSHING – FLUSHING SYSTEM	99.1867.00	VITE M6x18 5931	6	
2	91.8590.00	CUSCINETTO RULLI	2	A-D	ANELLO RESTOP D. 30.0x45.0x8.0/4.5	90.2774.00	ANELLO RESTOP D. 30.0x45.0x8.0/4.5	1	A-D	TESTATA FLUSHING	99.1867.00	VITE M6x18 5931	6	
3	90.3918.00	OR D. 92x2.62 NBR 70SH 3375	3	D	ANELLO RESTOP D. 32.0x44.0x5.5/3.0	90.2784.00	ANELLO RESTOP D. 32.0x44.0x5.5/3.0	1	A-D	CON FLANGIA "A" – WITH DIRECT DRIVE FLANGE	90.3908.00	VITE M8x35 5931	1	
4	71.2200.81	SPESSORE DI RASAMENTO 0.10 mm.	-		ANELLO RESTOP D. 36.0x45.0x6.0/3.0	90.2818.00	ANELLO RESTOP D. 36.0x45.0x6.0/3.0	1	A-D	MOTORE IDR. SAE-C – SAE-C HYDR. MOTOR DRIVE	10.0677.20	FLANGIA MOTORE IDR. TIPO A	1	
5	71.2203.81	SPESSORE DI RASAMENTO 0.25 mm.	-		ANELLO RESTOP D. 40.0x45.0x8.0/4.5	90.2838.00	ANELLO RESTOP D. 40.0x45.0x8.0/4.5	1	A-D	PDF AUSILIARIA – AUXILIARY PTO	99.3146.00	VITE M8x50 5931	6	
6	90.0756.00	ANELLO ARRESTO Z46	1	D	ANELLO TEN. ALT. D. 28.0x45.0x8.5/5.0 HP	90.2756.00	ANELLO TEN. ALT. D. 28.0x45.0x8.5/5.0 HP	1	A-D		99.1867.00	VITE M6x18 5931	6	
7	90.0755.00	ANELLO ARRESTO Z46 - ATEX	1	D	ANELLO TEN. ALT. D. 30.0x45.0x7.5/4.5 HP	90.2770.00	ANELLO TEN. ALT. D. 30.0x45.0x7.5/4.5 HP	1	A-D		91.5000.00	LINGUETTA 12.0x8.0x7.0	1	
8	70.2118.01	SPINA LIVELLO OLIO	1	D	ANELLO TEN. ALT. D. 32.0x44.0x6.0/3.5 HP	90.2788.00	ANELLO TEN. ALT. D. 32.0x44.0x6.0/3.5 HP	1	A-D		19.1500.22	COPIERCHIO LATERALE LATO PTO	1	
9	90.3877.00	OR D. 39.34x2.62 NBR 70SH 3156	1	D	ANELLO TEN. ALT. D. 36.0x48.0x6.0/3.5 HP	90.2820.00	ANELLO TEN. ALT. D. 36.0x48.0x6.0/3.5 HP	1	A-D		90.1700.00	ANELLO RAD. D. 50.0x65.0x8.0	1	
10	71.1505.22	COPIERCHIO LATERALE LATO SPIA - ATEX	1	D	ANELLO DI TESTA D. 28	90.2832.00	ANELLO DI TESTA D. 28	1	D		71.0207.35	ALBERO A GOMITI C. 50 D.PTO	1	
11	99.1867.00	VITE M6x18 5931	20	D	ANELLO DI TESTA D. 30	70.1004.51	ANELLO DI TESTA D. 30	3	D		97.6152.00	SPINA CILINDRICA D. 5.0x10.0	1	
12	90.3841.00	OR D. 17.13x2.62 NBR 70SH 3068	4	D	ANELLO DI TESTA D. 32	72.1000.51	ANELLO DI TESTA D. 32	3	D		97.7378.00	ROSETTA D. 17.0x24.0x10.0	1	
13	98.2187.00	TAPPO G 1/2"x13 TE27 ZINC.	1	D	ANELLO DI TESTA D. 36	71.1002.51	ANELLO DI TESTA D. 36	1	D		96.5142.00	VITE M16x45 5931	1	
14	98.2181.50	TAPPO CON ASTA D. 2L 5x91.0 - ATEX	1	D	ANELLO DI TESTA D. 40	71.1003.51	ANELLO DI TESTA D. 40	1	D		99.1867.00	VITE M6x18 5931	6	
15	71.1600.22	COPIERCHIO POSTERIORE CARTER	1	D	TESTATA PER PISTONE D. 28-30	71.1210.36	TESTATA PER PISTONE D. 28-30	1	D		91.5000.00	LINGUETTA 12.0x8.0x7.0	1	
16	90.4000.00	OR D. 215.00x3.00 NBR 70SH	1	D	TESTATA PER PISTONE D. 32	71.1288.36	TESTATA PER PISTONE D. 32	1	D		90.1700.00	ANELLO RAD. D. 50.0x65.0x8.0	1	
17	96.2060.00	TAPPO PER FORO D. 15	6	D	TESTATA PER PISTONE D. 36	71.1211.36	TESTATA PER PISTONE D. 36	1	D		71.0207.35	ALBERO A GOMITI C. 50 D.PTO	1	
18	99.3138.00	VITE SERRAGGIO BIELLA	6	D	TESTATA PER PISTONE D. 40	71.1212.36	TESTATA PER PISTONE D. 40	1	D		97.6152.00	SPINA CILINDRICA D. 5.0x10.0	1	
19	71.0200.35	ALBERO A GOMITI C. 50	1	D	VITE M12x35 5931	99.4295.00	VITE M12x35 5931	8	D		96.5142.00	VITE M16x45 5931	1	
20	91.5000.00	LINGUETTA 12.0x8.0x7.0	1	D	COPIERCHIO VALVOLE	71.2111.70	TAPPO VALVOLE ASP. / MAND.	14	D		75.7378.00	ROSETTA D. 17.0x24.0x10.0	1	
21	91.1500.22	COPIERCHIO LATERALE LATO PTO	1	D	ANELLO ANTIST. D. 50.9x55.0x1.5	90.5250.00	ANELLO ANTIST. D. 50.9x55.0x1.5	6	D		96.5142.00	VITE M16x45 5931	1	
22	90.1700.00	ANELLO RAD. D. 50.0x65.0x8.0	1	D	OR D. 48.89x2.62 NBR 70SH 3193	90.3889.00	OR D. 48.89x2.62 NBR 70SH 3193	6	D		99.1867.00	VITE M6x18 5931	6	
23	71.6066.01	GR. GUIDA PISTONE	3	D	GUIDA VALVOLA ASP. / MAND.	36.2045.05	GUIDA VALVOLA ASP. / MAND.	3	D		91.5000.00	LINGUETTA 12.0x8.0x7.0	1	
24	90.0606.00	ANELLO ARRESTO J20	6	D	MOLLA Dm. 25.2x26.0	36.2085.05	MOLLA Dm. 25.2x26.0	12	D		91.5000.00	LINGUETTA 12.0x8.0x7.0	1	
25	71.0507.15	GUIDA PISTONE	6	D	GR. VALVOLA DI MANDATA	94.7550.00	MOLLA Dm. 24.7x27.0	3	D		90.1700.00	ANELLO RAD. D. 50.0x65.0x8.0	1	
26	97.7430.00	SPINOTTO D. 20x38	3	D	BIELLA COMPLETA	71.0307.01	BIELLA COMPLETA	3	D		90.1700.00	ANELLO RAD. D. 50.0x65.0x8.0	1	
27	90.1678.00	ANELLO RAD. D. 38.0x52.0x7.0/8.5	3	D	VITE M12x25 5739	99.4266.00	VITE M12x25 5739	3	D		90.1700.00	ANELLO RAD. D. 50.0x65.0x8.0	1	
28	96.7140.00	ROSETTA D. 10.0x50.0x1.0	3	D	STAFFA DI SOLLEVAMENTO	71.2230.74	STAFFA DI SOLLEVAMENTO	1	D		90.1700.00	ANELLO RAD. D. 50.0x65.0x8.0	1	
29	71.0403.09	PISTONE D. 30x95	3	D	GR. VALVOLA DI MANDATA	36.7137.01	GR. VALVOLA DI MANDATA	3	D		90.1700.00	ANELLO RAD. D. 50.0x65.0x8.0	1	
30	71.0404.09	PISTONE D. 36x95	3	D	GR. VALVOLA D'ASPIRAZIONE	36.7136.01	GR. VALVOLA D'ASPIRAZIONE	3	D		90.1700.00	ANELLO RAD. D. 50.0x65.0x8.0	1	
31	72.0400.09	PISTONE D. 32x95	3	D	BIELLA COMPLETA	94.7540.00	MOLLA Dm. 24.7x27.0	3	D		90.1700.00	ANELLO RAD. D. 50.0x65.0x8.0	1	
32	71.0406.09	PISTONE D. 28x95	3	D	VITE M12x25 5739	71.0307.01	BIELLA COMPLETA	3	D		90.1700.00	ANELLO RAD. D. 50.0x65.0x8.0	1	
33	90.3671.00	OR D. 11.00x2.00 NBR 90SH	3	D	TAPPO G 1/2"x13	99.4266.00	VITE M12x25 5739	3	D		90.1700.00	ANELLO RAD. D. 50.0x65.0x8.0	1	
34	71.2195.66	VITE FISSAGGIO PISTONE	3	D	TAPPO CARTER	98.2181.00	TAPPO G 1/2"x13	3	D		90.1700.00	ANELLO RAD. D. 50.0x65.0x8.0	1	
35	90.0797.00	ANELLO ARRESTO D. 52	3	D	CAPPUCINO TAPPO CARTER	71.2258.51	TAPPO CARTER	3	D		90.1700.00	ANELLO RAD. D. 50.0x65.0x8.0	1	
36	71.2176.70	ANELLO PER TENUTA D. 28	3	D	CAPPUCINO TAPPO CARTER	71.2259.51	TAPPO CARTER	3	D		90.1700.00	ANELLO RAD. D. 50.0x65.0x8.0	1	
37	71.2177.70	ANELLO PER TENUTA D. 30	3	D	SEMI BOCOLA TESTA BIELLA - INF.	90.9243.00	SEMI BOCOLA TESTA BIELLA - INF.	3	D		90.1700.00	ANELLO RAD. D. 50.0x65.0x8.0	1	
38	72.2105.70	ANELLO PER TENUTA D. 32	3	D	SEMI BOCOLA TESTA BIELLA - SUP.	90.9240.00	SEMI BOCOLA TESTA BIELLA - SUP.	3	D		90.1700.00	ANELLO RAD. D. 50.0x65.0x8.0	1	
39	71.2180.70	ANELLO PER TENUTA D. 36	3	D	BOCCLA PIEDE BIELLA	90.9110.00	BOCCLA PIEDE BIELLA	3	D		90.1700.00	ANELLO RAD. D. 50.0x65.0x8.0	1	
40	71.2182.70	ANELLO PER TENUTA D. 40	3	D	ROSETTA D. 6.4x11.0x0.7 - ATEX	96.6939.50	ROSETTA D. 6.4x11.0x0.7 - ATEX	1	D		90.1700.00	ANELLO RAD. D. 50.0x65.0x8.0	1	
41	90.2750.00	ANELLO TEN. ALT. D. 28.0x36.0x5.5 LP	1	A-D	VITE M06x10 5931 - ATEX	99.1809.00	VITE M06x10 5931 - ATEX	1	A-D		90.1700.00	ANELLO RAD. D. 50.0x65.0x8.0	1	
42	90.2760.00	ANELLO TEN. ALT. D. 30.0x38.0x5.5 LP	1	A-D	VITE M06x10 5931 - ATEX	99.1809.00	VITE M06x10 5931 - ATEX	1	A-D		90.1700.00	ANELLO RAD. D. 50.0x65.0x8.0	1	
43	90.2780.00	ANELLO TEN. ALT. D. 32.0x40.0x5.5 LP	1	A-D	VITE M06x10 5931 - ATEX	99.1809.00	VITE M06x10 5931 - ATEX	1	A-D		90.1700.00	ANELLO RAD. D. 50.0x65.0x8.0	1	
44	90.2798.00	ANELLO TEN. ALT. D. 36.0x44.0x5.5 LP	1	A-D	VITE M06x10 5931 - ATEX	99.1809.00	VITE M06x10 5931 - ATEX	1	A-D		90.1700.00	ANELLO RAD. D. 50.0x65.0x8.0	1	
45	90.2828.00	ANELLO TEN. ALT. D. 40.0x48.0x5.5 LP	1	A-D	VITE M06x10 5931 - ATEX	99.1809.00	VITE M06x10 5931 - ATEX	1	A-D		90.1700.00	ANELLO RAD. D. 50.0x65.0x8.0	1	
46	71.2156.70	SUPPORTO GUARNIZIONI D. 28	3	A-D	OR D. 29.00x1.50 NBR 70SH	90.3528.00	OR D. 29.00x1.50 NBR 70SH	3	A-D		90.1700.00	ANELLO RAD. D. 50.0x65.0x8.0	1	
47	71.2153.70	SUPPORTO GUARNIZIONI D. 30	3	A-D	TESTATA PER PISTONE D. 28-30 - NPT	71.1250.36	TESTATA PER PISTONE D. 28-30 - NPT	1	A-D		90.1700.00	ANELLO RAD. D. 50.0x65.0x8.0	1	
48	72.2104.70	SUPPORTO GUARNIZIONI D. 32	3	A-D	TESTATA PER PISTONE D. 32 - NPT	71.1289.36	TESTATA PER PISTONE D. 32 - NPT	1	A-D		90.1700.00	ANELLO RAD. D. 50.0x65.0x8.0	1	
49	71.2154.70	SUPPORTO GUARNIZIONI D. 36	3	A-D	TESTATA PER PISTONE D. 36 - NPT	71.1251.36	TESTATA PER PISTONE D. 36 - NPT	1	A-D		90.1700.00	ANELLO RAD. D. 50.0x65.0x8.0	1	
50	71.2155.70	SUPPORTO GUARNIZIONI D. 40	3	A-D	TESTATA PER PISTONE D. 40 - NPT	71.1252.36	TESTATA PER PISTONE D. 40 - NPT	1	A-D		90.1700.00	ANELLO RAD. D. 50.0x65.0x8.0	1	
51	90.3891.00	OR D. 52.07x2.62 NBR 70SH 3206	3	A-D	TAPPO G 3/8"x10 - NPT	98.2098.00	TAPPO G 3/8"x10 - NPT	1	A-D		90.1700.00	ANELLO RAD. D. 50.0x65.0x8.0	1	

17 SCHEMA DI UTILIZZO DEL CIRCUITO FLUSHING

Per un corretto funzionamento del sistema si raccomanda di rispettare i seguenti valori:
portata minima del circuito 4 l/min, pressione massima del fluido 6 bar



18 VERSIONI SPECIALI

La pompa KF è disponibile anche nella versione speciale:

- KFR

Di seguito vengono riportate le indicazioni relative alle scelte ed all'utilizzo di tale versione.

Dove non diversamente specificato attenersi a quanto riportato in precedenza per la versione della pompa KF standard.

18.1 Pompa versione KFR

18.1.1 Indicazioni per l'utilizzo



La pompa serie KFR è stata progettata per operare in ambienti con atmosfera non potenzialmente esplosiva e per utilizzo di acqua ricca di particolato, pertanto è ritenuta idonea per impianti con ricircolo di fluido.

La durata delle tenute pistone è direttamente interessata dalla percentuale di presenza di parti solide nel fluido sia per dimensione che per densità. Per una buona durata delle tenute si consiglia una dimensione del grano del particolato non superiore a 200 micron e 20% max. in volume.

Per ulteriori indicazioni e lay-out di massima dell'impianto vedere par. 9.7.

18.1.2 Temperatura acqua



La massima temperatura dell'acqua ammessa è 40°C. Tuttavia è possibile utilizzare la pompa con acqua alla temperatura fino a 60°C, ma solamente per brevi periodi. In tal caso si consiglia di interpellare l'**Ufficio Tecnico** o **Servizio Assistenza Clienti**.

18.1.3 Portata e pressione massima

Le prestazioni indicate a catalogo si riferiscono alle massime prestazioni fornibili dalla pompa. Indipendentemente dalla potenza utilizzata, la pressione ed il numero di giri massimi indicati in targhetta non possono essere superati se non espressamente autorizzati formalmente dall'**Ufficio Tecnico** o **Servizio Assistenza Clienti**.

18.1.4 Regime minimo di rotazione

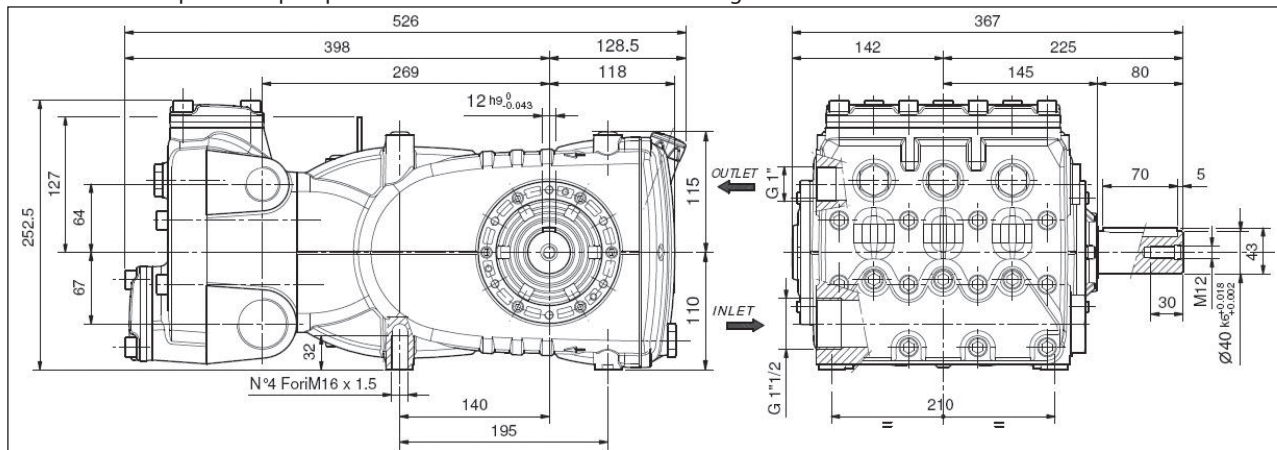
Il regime minimo consentito dell'albero a gomiti per tali tipologie di pompe è 100 Giri/1'; qualsiasi regime di rotazione diverso da quello indicato nella tabella prestazioni (vedere par. 18.1.5) deve essere espressamente autorizzato formalmente dall'**Ufficio Tecnico** o **Servizio Assistenza Clienti**.

18.1.5 Caratteristiche tecniche

Modello	Giri/1'	Portata		Pressione		Potenza	
		l/min	Gpm	bar	psi	kW	Hp
KFR 28	1000	93	24,5	210	3045	37	50
KFR 30	1000	106	28	200	2900	40	55
KFR 32	1000	120	31,7	180	2610	41,2	56
KFR 36	800	122	32,2	160	2300	37	50
	900	137	36,2	140	2050	37	50
	1000	153	40	130	1900	38,2	52
KFR 40	900	170	45	110	1595	36	49

18.1.6 Dimensioni e pesi

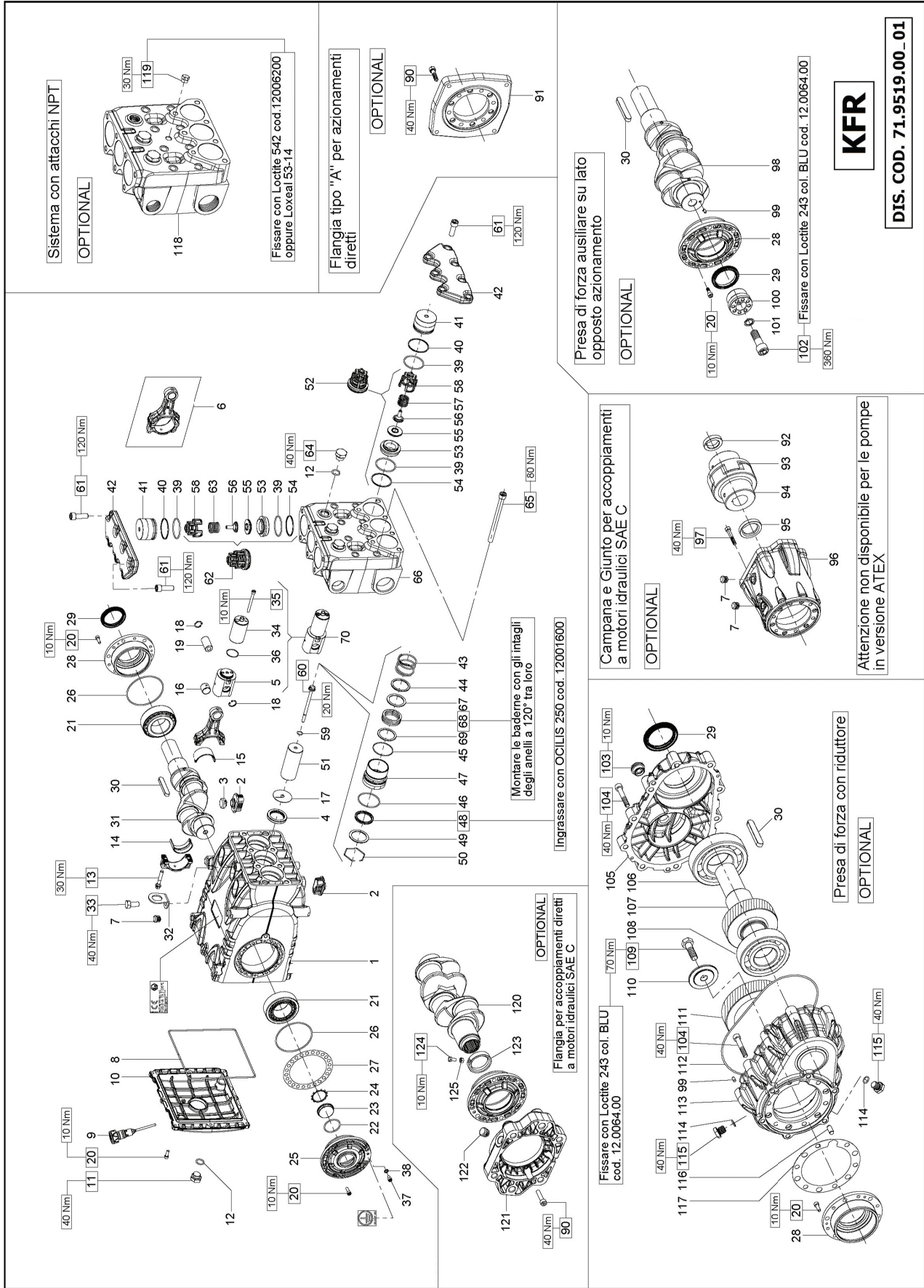
Per dimensioni e pesi delle pompe in versione KFR fare riferimento alla Fig. 16.



Peso a secco 68 Kg.

Fig. 16

18.1.7 Esploso



19 DICHIARAZIONE DI INCORPORAZIONE

DICHIARAZIONE DI INCORPORAZIONE

(Ai sensi dell'allegato II della Direttiva Europea 2006/42/CE)

Il produttore **INTERPUMP GROUP S.p.A. - Via E. Fermi, 25 - 42049 - S. ILARIO D'ENZA - Italia** DICHIARA sotto la propria esclusiva responsabilità che il prodotto identificato e descritto come segue:

Denominazione: Pompa
Tipo: Pompa alternativa a pistoni per acqua ad alta pressione
Marchio di fabbrica: INTERPUMP GROUP
Modello: KF28 – KF30 – KF32 – KF36 – KF40 – KFR28 – KFR30 – KFR32 – KFR36 – KFR40
Risulta essere conforme all Direttiva Macchine 2006/42/CE
Norme applicate: UNI EN ISO 12100 - UNI EN 809

La pompa sopra identificata rispetta i seguenti requisiti essenziali di sicurezza e di tutela della salute elencati nel punto 1 dell'allegato I della Direttiva Macchine:
1.1.1 – 1.1.2 – 1.1.3 – 1.1.5 – 1.1.6 – 1.3.1 – 1.3.2 – 1.3.3 – 1.3.4 – 1.5.4 – 1.5.5 – 1.6.1 – 1.7.1 – 1.7.2 – 1.7.4 – 1.7.4.1 – 1.7.4.2 e la relativa documentazione tecnica è stata compilata in conformità dell'allegato VII B.

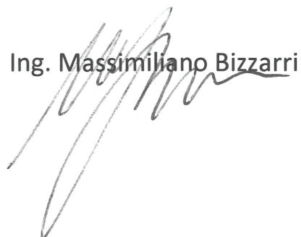
Inoltre il produttore si impegna a rendere disponibile, a seguito di una richiesta adeguatamente motivata, copia della documentazione tecnica pertinente la pompa nei modi e nei termini da definire.

La pompa non deve essere messa in servizio finché l'impianto al quale la pompa deve essere incorporata è stato dichiarato conforme alle disposizioni delle relative direttive e/o norme.

Persona autorizzata a costituire il fascicolo tecnico Nome: Maurizio Novelli
Indirizzo: INTERPUMP GROUP S.p.A. - Via E. Fermi, 25 -
42049 - S. ILARIO D'ENZA (RE) - Italia

Il responsabile:
Reggio Emilia - Gennaio 2017

Ing. Massimiliano Bizzarri



Contents

1 INTRODUCTION	23
2 DESCRIPTION OF SYMBOLS	23
3 SAFETY	23
3.1 General safety warnings.....	23
3.2 Essential safety in the high pressure system.....	23
3.3 Safety during work.....	23
3.4 Rules of conduct for the use of lances.....	23
3.5 Safety during system maintenance.....	24
4 PUMP IDENTIFICATION	24
5 TECHNICAL CHARACTERISTICS	24
6 DIMENSIONS AND WEIGHT	25
7 OPERATING INSTRUCTIONS	25
7.1 Water temperature.....	25
7.2 Maximum pressure and flow rate	25
7.3 Minimum operating speed	25
7.4 Sound emission	25
7.5 Vibration.....	25
7.6 Brands and types of oils recommended.....	25
8 PORTS AND CONNECTIONS	27
9 PUMP INSTALLATION	27
9.1 Installation.....	27
9.2 Rotation direction.....	27
9.3 Version change	28
9.4 Hydraulic connections	28
9.5 Pump supply.....	28
9.6 Suction line	28
9.7 Filtration	28
9.8 Outlet line.....	29
9.9 Calculation of the internal diameter of the duct pipes.....	29
9.10 V-belt transmission.....	29
9.11 Transmission definition	30
9.12 Definition of static pull to apply on belts.....	32
9.13 Transmission of power from the second PTO.....	32
10 START-UP AND OPERATION	33
10.1 Preliminary checks.....	33
10.2 Start-up.....	33
11 PREVENTIVE MAINTENANCE	33
12 PUMP STORAGE	33
12.1 Long-term inactivity	33
12.2 Method for filling pump with anti-corrosion emulsion or anti-freeze solution	33
13 PRECAUTIONS AGAINST FROST.....	34
14 WARRANTY CONDITIONS.....	34
15 OPERATING FAULTS AND THEIR POSSIBLE CAUSES	34
16 EXPLODED DRAWING AND PARTS LIST.....	35
17 FLUSHING CIRCUIT DIAGRAM OF USE.....	37
18 SPECIAL VERSIONS	38
18.1 KFR pump	38
18.1.1 Operating instructions	38
18.1.2 Water temperature	38
18.1.3 Maximum pressure and flow rate.....	38
18.1.4 Minimum operating speed.....	38
18.1.5 Technical characteristics.....	38
18.1.6 Dimensions and weight.....	38
18.1.7 Exploded view	39
19 DECLARATION OF INCORPORATION	41

1 INTRODUCTION

This manual describes the instructions for use and maintenance of the KF pump and should be carefully read and understood before using the pump.

Proper pump operation and duration depend on the correct use and maintenance.

Interpump Group disclaims any responsibility for damage caused by negligence or failure to observe the standards described in this manual.

Upon receipt, check that the pump is intact and complete. Report any faults before installing and starting the pump.

2 DESCRIPTION OF SYMBOLS

Read the contents of this manual carefully before each operation.



Warning Sign



Read the contents of this manual carefully before each operation.



Danger Sign

Danger of electrocution.



Danger Sign

Wear a protective mask.



Danger Sign

Wear protective goggles.



Danger Sign

Put on protective gloves before each operation.



Danger Sign

Wear appropriate footwear.



Symbol for protection against explosion. This defines special safety requirements for the use of the pumps in areas identified in accordance with the ATEX Directive.

When pumps are ordered in the ATEX configuration because they are going to work in areas with a potentially explosive atmosphere, you must **STRICTLY comply with the notes given under the headings marked with this symbol and the instructions in the supplementary instructions manual "ATEX EXPLOSION PROTECTION"**.

3 SAFETY

3.1 General safety warnings

Improper use of pumps and high pressure systems as well as non-compliance with installation and maintenance standards can cause serious damage to people and/or property. Anyone assembling or using high pressure systems must possess the necessary competence to do so, knowing the characteristics of the components to be assembled/used and taking all the necessary precautions to ensure maximum safety in all conditions of use. In the interest of safety, both for the Installer and the Operator, no reasonably applicable precaution should be omitted.

3.2 Essential safety in the high pressure system

1. The pressure line must always be provided with a safety valve.
2. High pressure system components, particularly for systems that operate primarily outside, must be adequately protected from rain, frost and heat.
3. The electrical control system must be adequately protected against sprays of water and must meet specific regulations in force.
4. The high pressure pipes must be properly sized for maximum operating pressure of the system and always and only used within the operating pressure range specified by the Manufacturer of the pipe itself. The same rules should be observed for all other auxiliary systems affected by high pressure.
5. The ends of high pressure pipes must be sheathed and secured in a solid structure, to prevent dangerous whiplash in case of bursting or broken connections.
6. Appropriate protective casing must be provided in pump transmission systems (couplings, pulleys and belts, auxiliary power outlets).

3.3 Safety during work



The room or area within which the high pressure system operates must be clearly marked and prohibited to unauthorized personnel and, wherever possible, segregated or fenced to ensure restricted access. Personnel authorized to access this area should first be instructed how to operate within this area and informed of the risks arising from high pressure system defects or malfunctions.

Before starting the system, the Operator is required to verify that:

1. The high pressure system is properly powered, see chapter 9 par. 9.5.
2. The pump suction filters are perfectly clean; it is appropriate to include a device indicating the clogging level on all devices.
3. Electrical parts are adequately protected and in perfect condition.
4. The high pressure pipes do not show signs of abrasion and the fittings are in perfect order.
5. **Attention:** in relation to the application, use and environmental conditions, during the operation the outer surfaces of the pump may reach high temperatures. Therefore we recommend to take precautions to avoid contact with hot parts.

Any fault or reasonable doubt that may arise before or during operation should be promptly reported and verified by qualified personnel. In these cases, pressure should be immediately cleared and the high pressure system stopped.

3.4 Rules of conduct for the use of lances



1. The operator must always place his safety and security first, as well as that of others that may be directly affected by his/her actions, or any other assessments or interests. The operator's work must be dictated by common sense and responsibility.

- The operator must always wear a helmet with a protective visor, waterproof gear and wear boots that are appropriate for use and can ensure a good grip on wet floors.

Note: appropriate clothing will protect against sprays of water but not from direct impact with jets of water or very close sprays. Additional protections may therefore be necessary in certain circumstances.

- It is good practice to organize personnel into teams of at least two people capable of giving mutual and immediate assistance in case of necessity and of taking turns during long and demanding operations.
- The work area jet range must be absolutely prohibited to and free from objects that, inadvertently under a pressure jet, can be damaged and/or create dangerous situations.
- The water jet must always and only be pointed in the direction of the work area, including during preliminary tests or checks.
- The operator must always pay attention to the trajectory of debris removed by the water jet. Where necessary, suitable guards must be provided by the Operator to protect anything that could become accidentally exposed.
- The operator should not be distracted for any reason during work. Workers needing to access the operating area must wait for the Operator to stop work on his/her own initiative, after which they should immediately make their presence known.
- It is important for safety that all team members are always fully aware of each other's intentions in order to avoid dangerous misunderstandings.
- The high pressure system must not be started up and run under pressure without all team members in position and without the Operator having already directed his/her lance toward the work area.

3.5 Safety during system maintenance

- High pressure system maintenance must be carried out in the time intervals set by the manufacturer who is responsible for the whole group according to law.
- Maintenance should always be performed by trained and authorized personnel.
- Assembly and disassembly of the pump and the various components must only be carried out by authorized personnel, using appropriate equipment in order to prevent damage to components, in particular to connections.
- Always only use original spare parts to ensure total reliability and safety.

5 TECHNICAL CHARACTERISTICS

Model	Rpm	Flow rate		Pressure		Power	
		l/min	Gpm	bar	psi	kW	HP
KF 28	1000	93	24.5	210	3045	37	50
KF 30	1000	106	28	200	2900	40	55
KF 32	1000	120	31.7	180	2610	41.2	56
KF 36	800	122	32.2	160	2300	37	50
	900	137	36.2	140	2050	37	50
	1000	153	40	130	1900	38.2	52
KF 40	900	170	45	110	1595	36	49

4 PUMP IDENTIFICATION

Each pump has its own Serial No. XX.XXX.XXX see point ① and an identification plate see point ② in Fig. 1 which shows:

- Pump model and version
- Max revs
- Absorbed power HP - kW
- Pressure bar - P.S.I.
- Flow rate l/min - Rpm

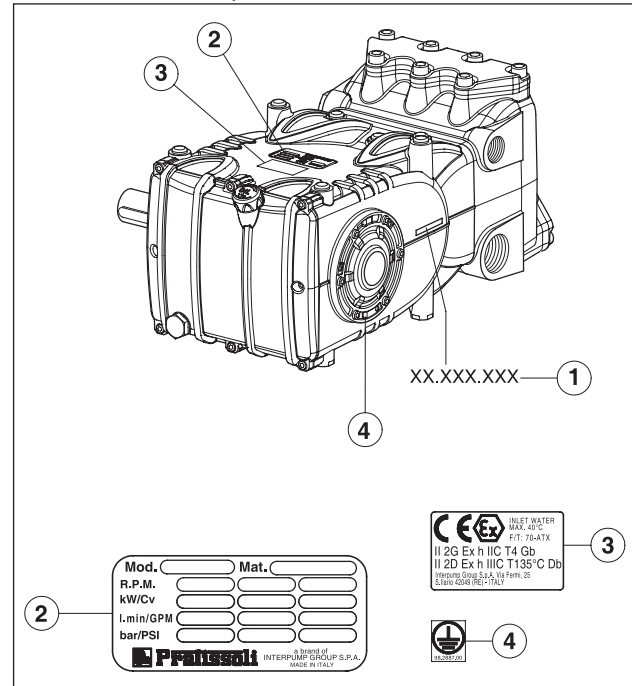





Fig. 1




For pumps ordered with the ATEX configuration. Pos. ③ plate with specific ATEX marking for explosion protection. Pos. ④ plate for locating the grounding screw.



Model, version and serial number must always be indicated when ordering spare parts

Manufacturer	Lubricant
	Wintershall Ersolun 220 Wintershall Wiolan CN 220
	RANDO HD 220
	TOTAL Cortis 220

Check the oil level and top up if necessary
Using the oil dipstick pos. ①, Fig. 3.
The correct checking of the oil level is made with the pump not running, at room temperature. The oil change must be made with the pump at working temperature, removing: the oil dipstick, pos. ①, and then the plug pos. ②, Fig. 3.
The oil check and change must be carried out as indicated in the table in chapter 11.
The quantity required is ~ 3.8 liters.

 Set up the plant so that the oil temperature does not exceed in any case **100 °C (212 °F)** during pump operation.
Use a temperature probe to be inserted into the oil drain plug Pos. ② Fig. 3.
See "ATEX EXPLOSION PROTECTION" manual.
ATTENTION: Use only oil with a flash point higher than 200 °C.

Viscosity / Room Temperature diagram

mm²/s = cSt

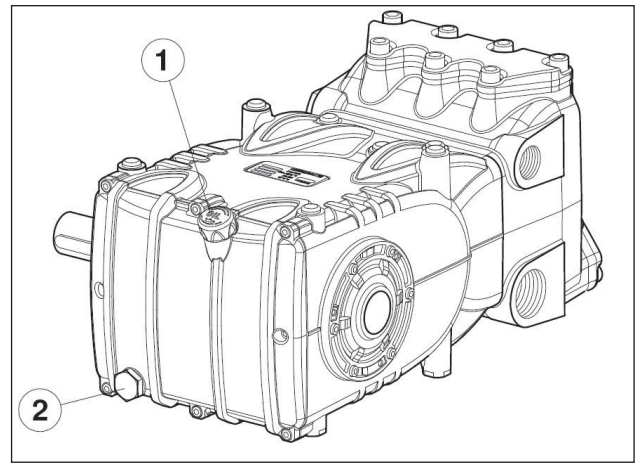
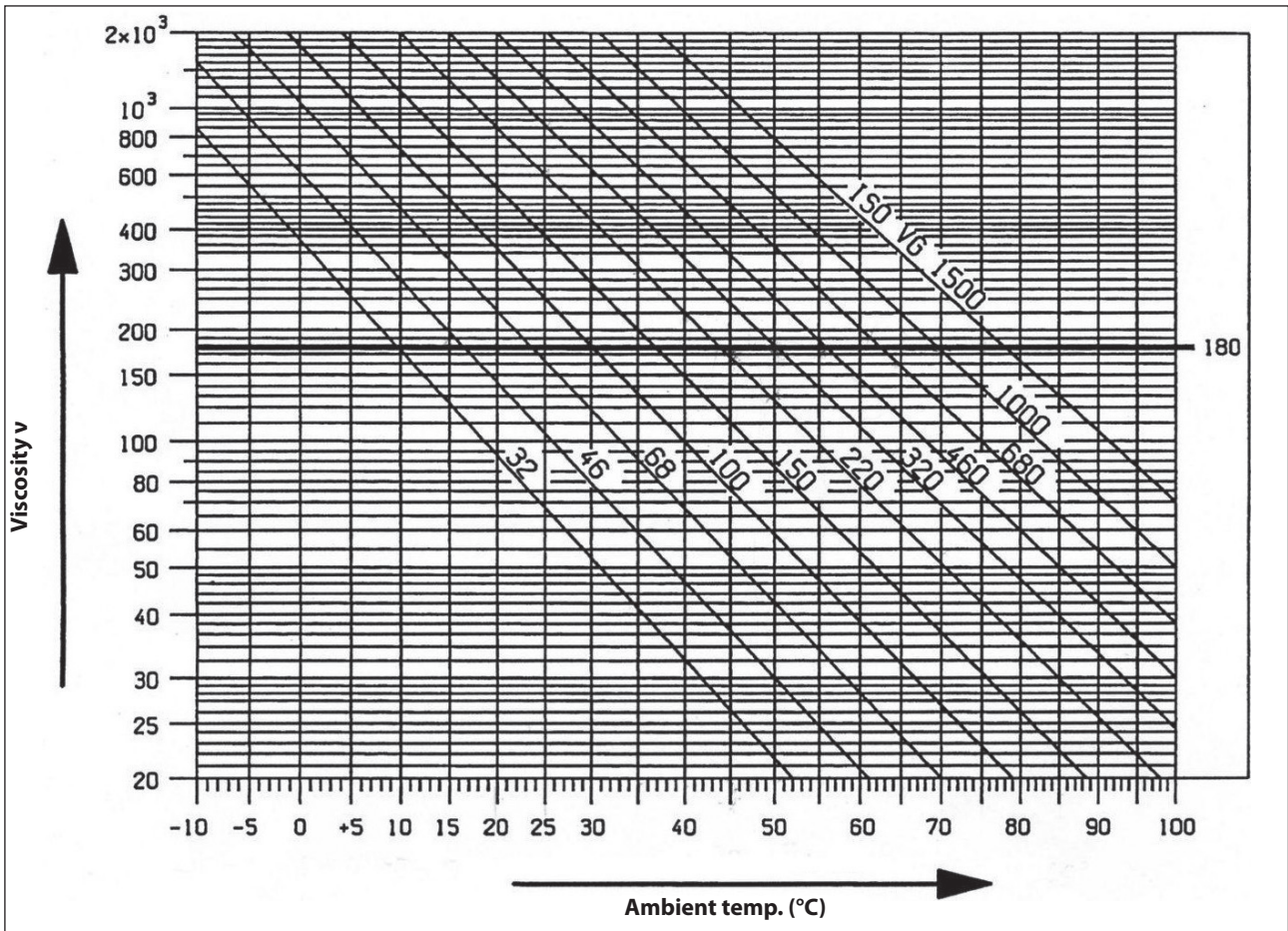


Fig. 3



In any case the oil must be changed at least once a year, as it is degraded by oxidation.

For a room temperature other than between 0 °C - 30 °C, follow the instructions in the following diagram, considering that oil must have a minimum viscosity of 180 cSt.



The used oil must be poured into a suitable container and consigned to an authorized recycling center. Do not release used oil into the environment under any circumstances.

8 PORTS AND CONNECTIONS

The KF series pumps (see Fig. 4) are equipped with:

- ① No. 2 "IN" inlet ports 1" Gas.
Line connection to any of the two ports is indifferent for proper pump functioning. The unused ports must be hermetically closed.
- ② No. 2 "OUT" outlet ports 1/2" Gas.
- ③ No. 3 service ports 1/4" Gas; usually used for the pressure gauge.

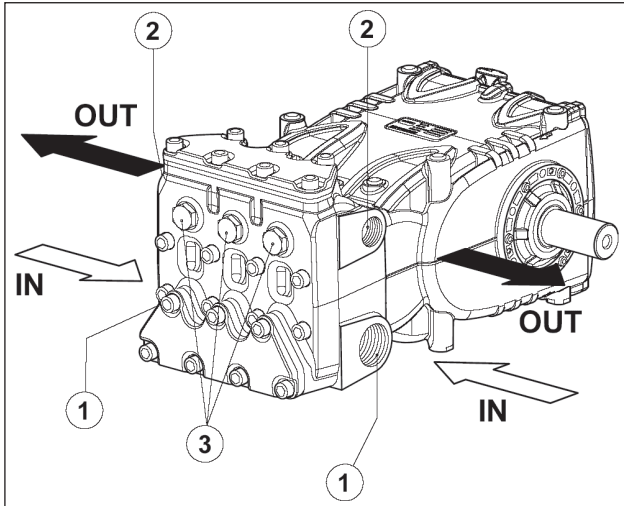


Fig. 4

9 PUMP INSTALLATION

9.1 Installation

The pump must be fixed horizontally using the M16x1.5 threaded support feet. Tighten the screws with a torque of 210 Nm.

The base must be perfectly flat and rigid enough as not to allow bending or misalignment on the pump coupling axis/transmission due to torque transmitted during operation. The unit cannot be fixed rigidly to the floor but must interposed with vibration dampers.

For special applications contact the **Technical** or **Customer Service Departments**.

A lifting bracket is mounted on the pump for easy installation, as per the figure below.



Should it be necessary to disassemble it, to avoid the entrance of dirt in the front part of the casing, close the threaded hole with the cap provided.



Earthing: the pump must be connected to an earth conductor using the stainless steel M6 screw and stainless steel serrated washer marked with a YELLOW label. See "ATEX EXPLOSION PROTECTION" manual.



Replace the oil filling hole closing service plug (red) positioned on the rear casing cover. Check the correct quantity with the oil dipstick. The dipstick must always be accessible, also when the unit is installed.



The pump shaft (PTO) must not be rigidly connected to the drive unit.

The following types of transmission are recommended:

- Hydraulics by flange, for proper application consult with our **Technical** or **Customer Service Departments**.
- V-belts.
- Universal joint (comply with the maximum working angles recommended by the manufacturer).
- Flexible coupling.



In all cases the transmission must be assembled correctly to avoid incorrect or harsh operation of the connection parts and to prevent excessive wear, temperature rise and/or hazardous breakages that may create potential sources of ignition and explosion. See "ATEX EXPLOSION PROTECTION" manual.

9.2 Rotation direction

The rotation direction is indicated by an arrow located on the casing near the drive shaft.

From a position facing the pump head, the rotation direction will be as in Fig. 5.

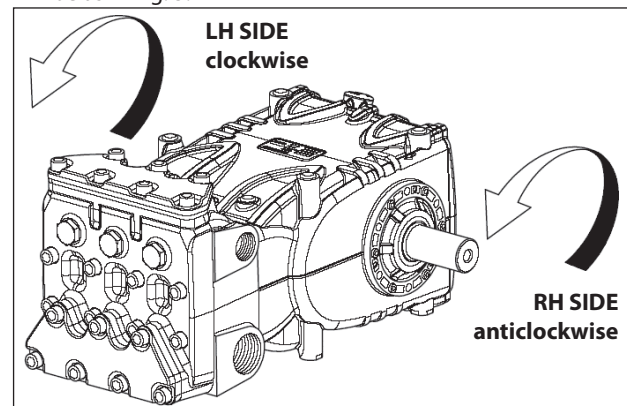


Fig. 5

9.3 Version change

The pump version is defined as right when:

Observing the pump facing the head side, the pump shaft must have a PTO shank on the right side.

The pump version is defined as left when:

Observing the pump facing the head side, the pump shaft must have a PTO shank on the left side.

Note. The version shown in Fig. 5 is right.



The version can only be modified by trained and authorized personnel and carefully following the instructions below:

1. Separate the hydraulic part from the mechanical part as indicated in chapter 2 par. 2.2.1 of the **Repair manual**.
2. Turn the mechanical part 180° and reposition the rear casing cover in such a way that the oil dipstick is turned upward. Reposition the lifting bracket and relative hole closing plugs in the upper part of the casing. Finally, properly reposition the specification label in its housing on the casing.



Make sure that the lower casing draining holes in correspondence with the pistons are open and not closed from the plastic plugs provided for the previous version.

3. Unite the hydraulic part to the mechanical part as indicated in chapter 2 par. 2.2.5 of the **Repair manual**.

9.4 Hydraulic connections

In order to isolate the system from vibrations produced by the pump, it is advisable to make the first section of the duct adjacent to the pump (both suction and outlet) with flexible piping. The suction hose must be sufficiently rigid to prevent deformation due to the negative pressure exerted by the action of the pump.

9.5 Pump supply

A positive head of at least 0.20 meters is required for the best volumetric efficiency.



For negative prevalence contact our Technical or Customer Service Departments.

9.7 Filtration

1 filter must be installed on the pump suction line, positioned as indicated in Fig. 6 and Fig. 6/a.

With a manually activated control valve

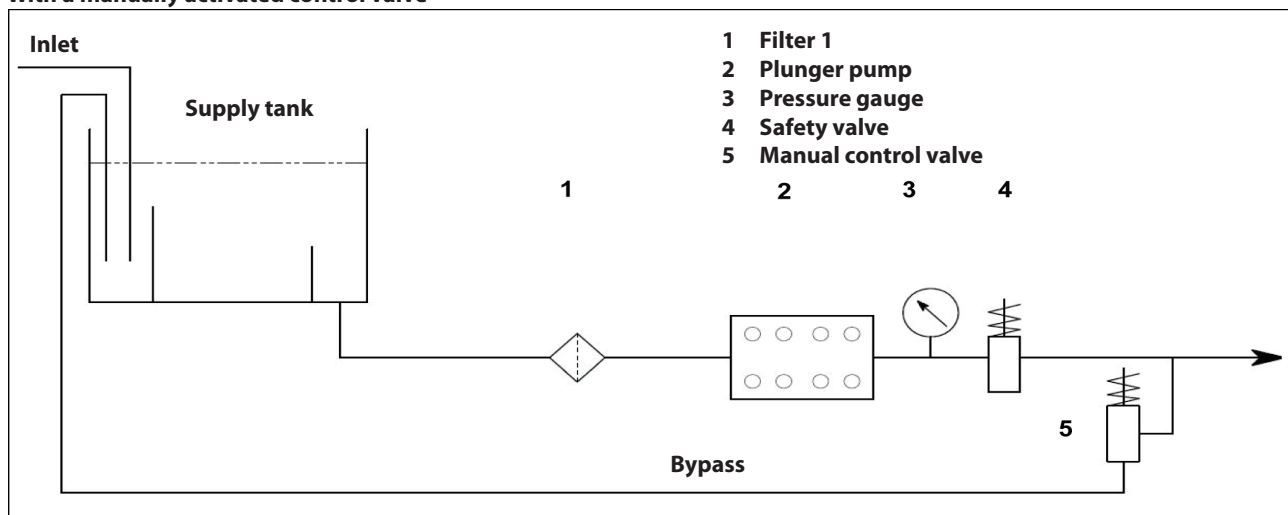


Fig. 6

9.6 Suction line

For smooth operation of the pump, the suction line must have the following characteristics:

1. Minimum internal diameter as indicated in the graph in par. 9.9 and in any case equal to or exceeding that of the pump head.



Localized restrictions should be avoided along the piping, as these can cause pressure drops resulting in cavitation. Avoid 90° elbows, connections with other piping, restrictions, reverse gradients, inverted U-curves and Tee connections.

2. The layout must be such as to prevent cavitation problems.
3. Completely airtight and constructed to ensure a perfectly hermetic seal through time.
4. Prevent the pump from emptying when it is stopped, including partial emptying.
5. Do not use 3 or 4-way hydraulic fittings, adapters, swivel joints, etc. as they could jeopardize pump performance.
6. Do not install Venturi tubes or injectors for detergent suction.
7. Avoid use of foot valves or other types of unidirectional valves.
8. Do not recirculate the by-pass valve drain directly to the suction line.
9. Provide for proper guards inside the tank to prevent that water flow from the bypass and the tank supply line can create vortexes or turbulence near the pump supply pipe port.
10. Make sure the suction line is thoroughly clean inside before connecting it to the pump.

With pneumatic control valve

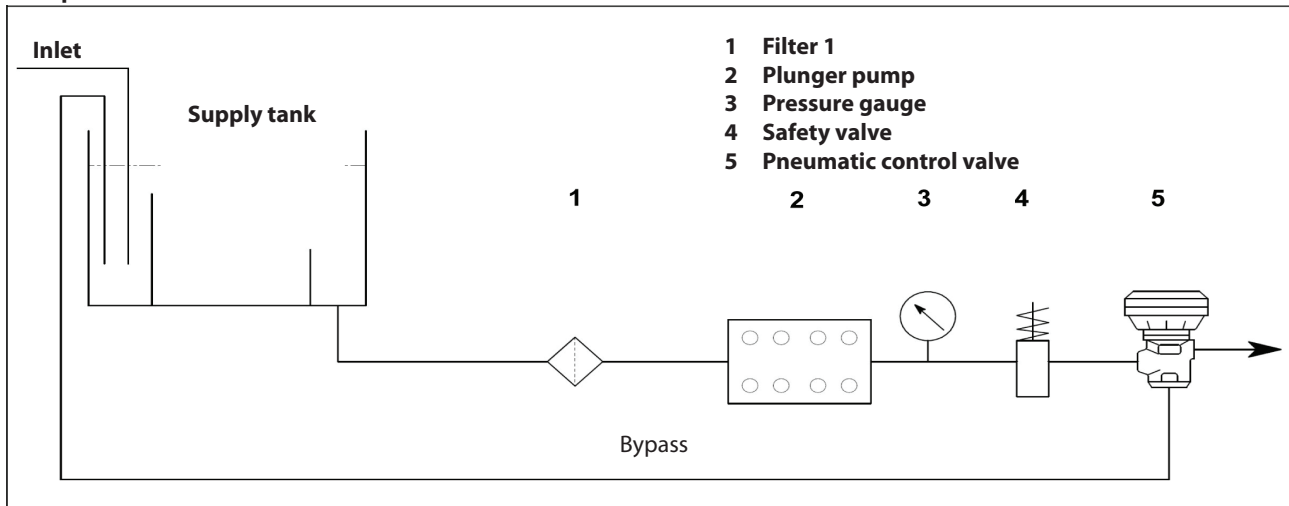


Fig. 6/a

The filter, which is to be installed as close to the pump as possible, must be easily inspectable and have the following specifications:

1. Minimum flow rate at least 3 times the nominal flow rate of the pump.
2. Inlet/outlet port diameters no smaller than the inlet port diameter of the pump.
3. Filtration grade between 200 and 360 μm .



For smooth pump operation, regular filter cleaning is necessary, planned according to the actual use of the pump in relation to the quality of water used and actual clogging conditions.

9.8 Outlet line

For correct design of the outlet line comply with the following installation prescriptions:

1. The internal diameter of the pipe must be sufficient to ensure correct fluid velocity, see graph in par. 9.9.
2. The first section of the line connected to the pump outlet must be a flexible hose, in order to isolate vibration produced by the pump from the rest of the system.
3. Use high pressure pipes and fittings to ensure high safety margins in all operating conditions.
4. The outlet line must always be provided with a Max. pressure valve.
5. Use pressure gauges capable of withstanding the pulsating loads typical of plunger pumps.
6. During the design stage, keep in mind the line pressure drops that lead to a pressure reduction at the user with respect to the pressure measured on the pump.
7. For those applications where pulses produced by the pump on the outlet line may prove harmful or unwanted, install a pulsation dampener of sufficient size.

9.9 Calculation of the internal diameter of the duct pipes

To determine the internal diameter of the duct, refer to the following diagram:

Suction duct

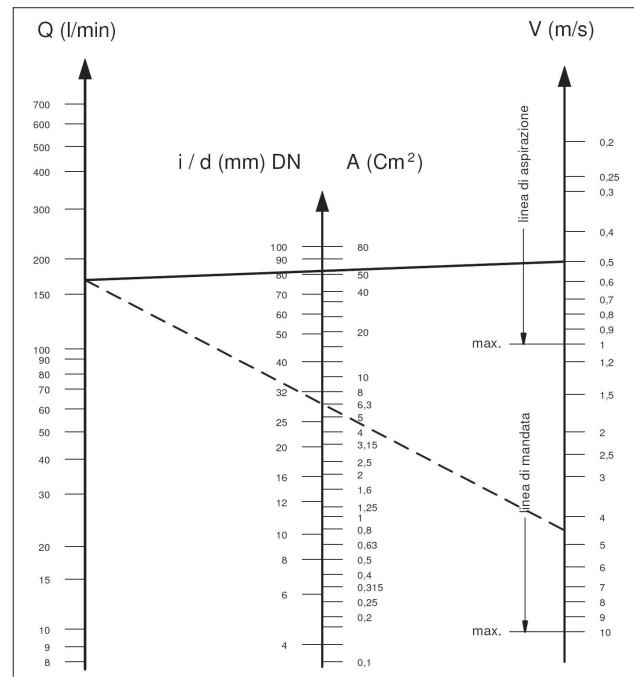
With a flow rate of ~ 170 l/min and a water velocity of 0.5 m/sec. The graph line joining the two scales meets the central scale showing the diameters, corresponding to a value of ~ 80 mm.

Outlet duct

With a flow rate of ~ 170 l/min and a water velocity of 5.5 m/sec. The graph line joining the two scales meets the central scale showing the diameters, corresponding to a value of ~ 30 mm.

Optimal speeds:

- Suction: ≤ 0.5 m/sec.
- Outlet: ≤ 5.5 m/sec.



The graph does not take into account pipe resistance, valves, load loss produced by the length of the ducts, the viscosity of the liquid pumped or the temperature itself.

If necessary, contact our **Technical or Customer Service Departments**.

9.10 V-belt transmission

The pump can be controlled by a V-belt system. For this pump model, we recommend to use No. 4 XPB belts (16.5x13 serrated). Use an XPC profile only for long durations. Both the characteristics and transmissible power of each belt can be verified in the diagram in Fig. 7, in relation to the number of rpm normally declared by the manufacturer. Minimum duct pulley diameter (on pump shaft): ≥ 250 mm.

The radial load on the shaft must not exceed 7500 N (value necessary for Layout definition). The transmission is considered adequate if the load is applied at a maximum distance $a=40\text{ mm}$ from the shaft shoulder (P.T.O) as shown in Fig. 10.



For dimensions differing from those specified above, contact our **Technical** or **Customer Service Departments**.

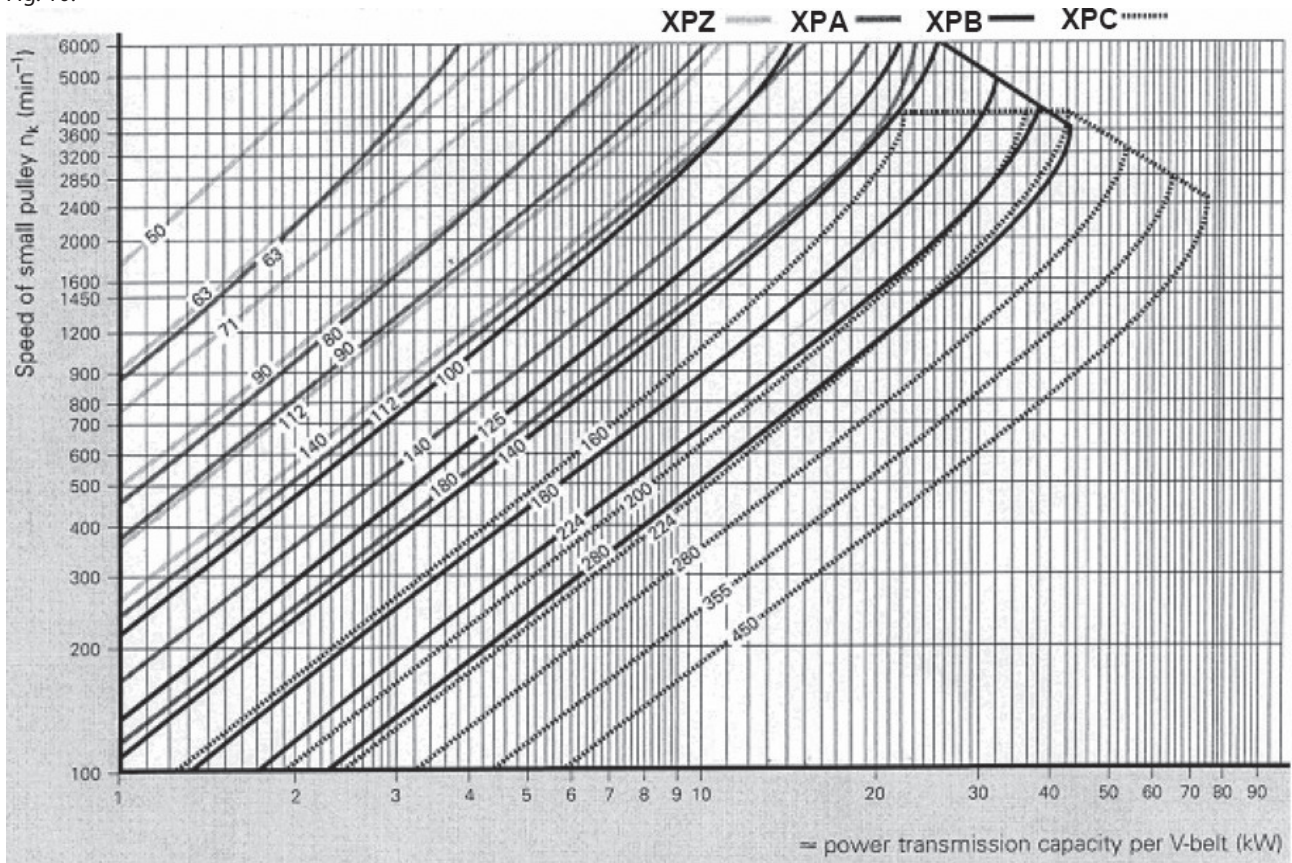


Fig. 7

9.11 Transmission definition

To prevent irregular radial loads on the shaft and the relative bearing, follow these directions:

- a) Use pulleys with V-belts with the size of the groove required/recommended by the manufacturer of belt used. In the absence of directions, follow Fig. 8 and the table in Fig. 9.

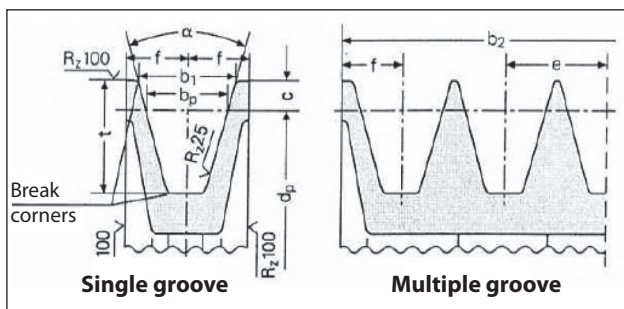


Fig. 8

Dimensions (in mm)

Belt section as per DIN 7753 part 1 and B.S. 3790		DIN symbol symbol B.S./ISO	XPB/SPB SPB	XPC/SPC SPC	
Belt section as per DIN 2215 and B.S. 3790		DIN symbol symbol B.S./ISO	17 B	22 C	
Pitch width		b_w	14.0	19.0	
Increased grooving width $b_1 \approx$		$\alpha = 34^\circ$ $\alpha = 38^\circ$	18.9	26.3	
			19.5	27.3	
		c	8.0	12.0	
Distance between grooving		and	23 ± 0.4	31 ± 0.5	
		f	14.5 ± 0.8	20.0 ± 1.0	
Increased grooving depth		t_{min}	22.5	31.5	
α	34°	by primitive diameter	d_w	from 140 to 190	from 224 to 315
	38°	narrow-section V-belts DIN 7753 part 1		> 190	> 315
α	34°	by primitive diameter	d_w	from 112 to 190	from 180 to 315
	38°	classic section V-belts DIN 2215		> 190	> 315
Tolerance for $\alpha = 34^\circ-38^\circ$			$\pm 1^\circ$	$\pm 30'$	
Pulleys for b_2 by grooving number z $b_2 = (z-1) e + 2 f$			1	29	40
			2	52	71
			3	75	102
			4	98	133
			5	121	164
			6	144	195
			7	167	226
			8	190	257
			9	213	288
			10	236	319
			11	259	350
			12	282	381
Minimum pulley diameter must be respected. Do not use laminated V-belts.					

Fig. 9

- b) Use high performance belts – for example **XPB** instead of **SPB** – as a lower quantity of belts for the same transmitted power may be necessary and a consequent shorter resulting distance compared to the shaft shoulder (P.T.O) "a" of Fig. 10.

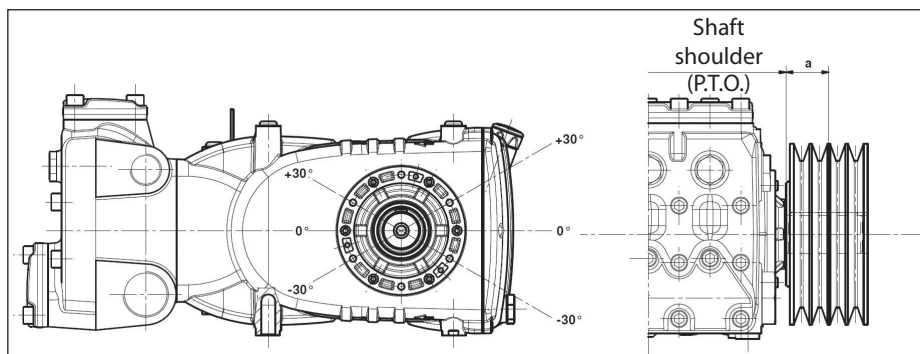


Fig. 10

- c) Pull the belts according to manufacturer instructions. Excessive pulling can cause reduced bearing life and wear out the pulley prematurely. Pulling depends on different variables as indicated in par. 9.12.
- d) Belt length has a natural tolerance $\geq \pm 0.75\%$. For this reason, the 2 belts must be purchased as a pair.
- e) Follow the direction of the belt pull as shown in Fig. 9 for other needs, contact our **Technical** or **Customer Service Departments**.
- f) Take care of the alignment of the driving pulley and driven pulley grooves.

9.12 Definition of static pull to apply on belts

Static pull depends on:

- The wheelbase between the two pulleys (belt length).
- The load due to static pull of the belt.
- The number of belts.
- The winding angle of the smallest pulley.
- Average speed.
- Etc.

Values of the static pull to be applied can be obtained from the diagram in Fig. 11 for belts with a XPB profile in relation to the wheelbase.

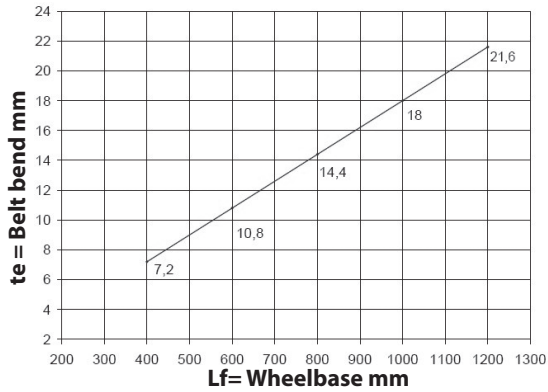


Fig. 11

Conclusion: with a wheelbase of 600 mm and with a dynamometer, loading the belt branch with 75 N as indicated in Fig. 12, a "te" bend of approximately 10.8 mm is obtained.

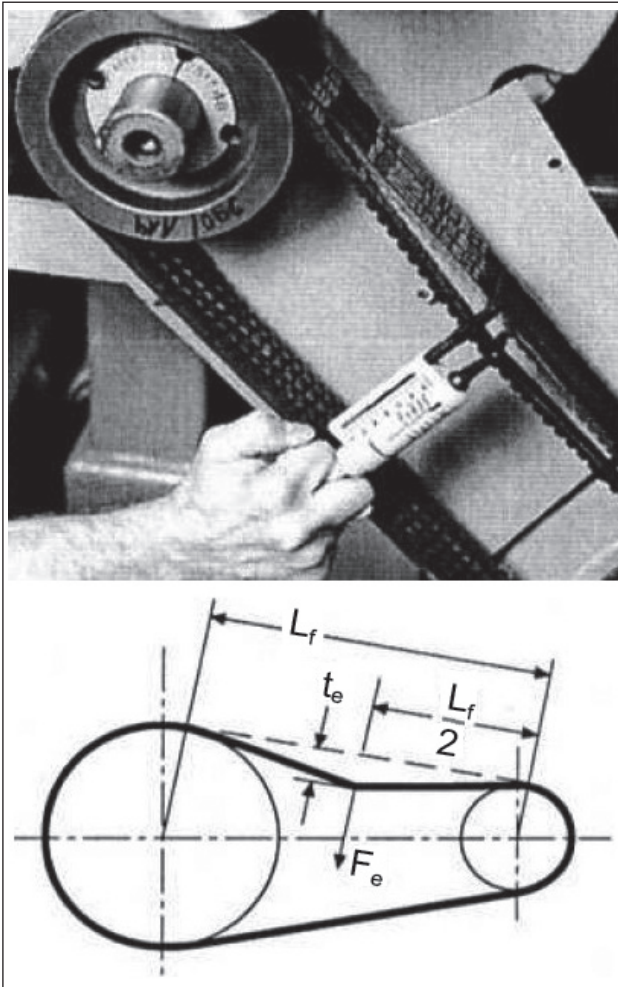


Fig. 12

Lf = Wheelbase
te = Belt bend
Fe = 75 N Dynamometer load

NOTE. Unless otherwise stated by the supplier of the belts, control of proper pull and its relative re-tensioning should be performed after no less than 30 minutes of motion necessary for the normal adjustment of the belts. Best performance and durability will be achieved with proper tensioning.

NOTE. In case of necessity or for routine maintenance, never replace a single belt but the complete set.

9.13 Transmission of power from the second PTO

Upon request, KF series pumps can be supplied with an auxiliary PTO on the opposite side to the drive (Transmission of power from the second PTO).

Transmission can be carried out:

- By means of the V-belts.
- By means of the joint.

By means of the V-Belts, withdrawable Max Torque is:

65 Nm which corresponds to:

- 7 HP at 750 rpm;
- 7.4 HP at 800 rpm;
- 8.3 HP at 900 rpm;
- 9.3 HP at 1000 rpm;
- 11.1 HP at 1200 rpm.

By means of the joint, withdrawable Max Torque is:

130 Nm which corresponds to:

- 14 HP at 750 rpm;
- 14.8 HP at 800 rpm;
- 16.6 HP at 900 rpm;
- 18.6 HP at 1000 rpm;
- 22.2 HP at 1200 rpm.



By means of the V-belt, the transmission is considered suitable if: belt pull is applied at a max distance of 22 mm from the bend shaft shoulder Fig. 13. Min diameter of pulley to be used = Ø 100 mm



With transmission by means of the joint, pay particular attention to perfect alignment so that no transverse forces are generated on the pump shaft.

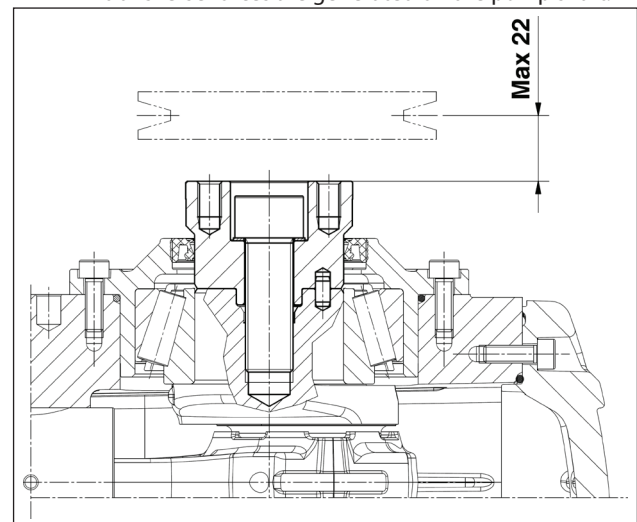


Fig. 13



For applications differing from those specified above, contact our **Technical** or **Customer Service Departments**.

10 START-UP AND OPERATION

10.1 Preliminary checks

Before start-up, ensure that:



The suction line is connected and pressurized (see par. 9.4 - 9.5 - 9.6) the pump must never run dry.

1. The suction line ensures a hermetic seal over time.
2. Any shut-off valves between the supply source and the pump are fully open. The outlet line is free discharge, to permit rapid expulsion of the air present in the pump manifold and therefore facilitate fast priming.
3. All suction and outlet fittings and connections are properly tightened.
4. The coupling tolerances on the pump/transmission axis (half-joint misalignment, Cardan joint tilt, belt pulling, etc.) remain within limits required by the transmission manufacturer.
5. Oil in the pump casing is at level, verified with a dipstick (Fig. 14, pos. ①) and exceptionally with a level indicator (pos. Fig. 14, ②).

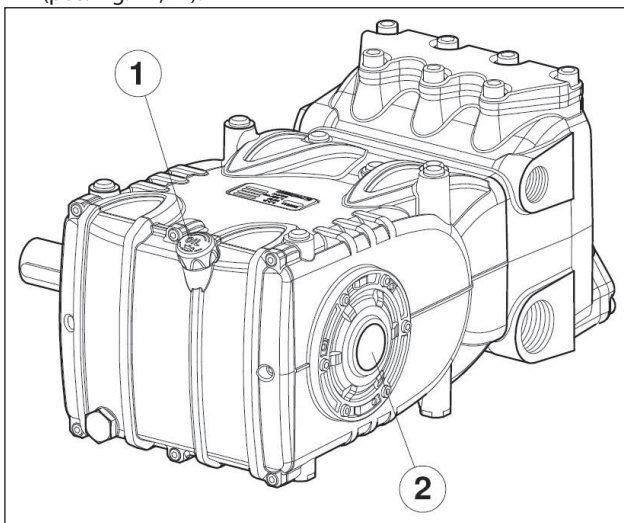


Fig. 14



In case of prolonged storage or long-term inactivity, check proper functioning of the suction and outlet valves.

10.2 Start-up

1. At first start-up, verify that the rotation direction and the supply pressure are correct.
2. Start-up the pump without any load.
3. Check that the supply pressure is correct.
4. Check that the rotation rpm during operation does not exceed the nominal rpm of the pump.
5. Let the pump run for a period of no less than 3 minutes, before putting it under pressure.
6. Before each pump stop, reset pressure by means of the control valve or with any relieving devices and reduce to a minimum rpm (activation with combustion motors).

11 PREVENTIVE MAINTENANCE

For pump reliability and efficiency, comply with maintenance intervals as shown in the table of Fig. 15.

PREVENTIVE MAINTENANCE	
Every 500 hours	Every 1000 hours
Check oil level	Change oil
	Check / Replace: Valves Valve seats Valve springs Valve guides
	Check / Replace: H.P. seals L.P. seals

Fig. 15



ATTENTION: Replace the bearings and the related seal rings every 8000 hours of operation.

Perform periodical checks on cleaning and maintenance on the pump. See "ATEX EXPLOSION PROTECTION" manual.

12 PUMP STORAGE

12.1 Long-term inactivity



If the pump is started for the first time after a long period from the date of shipment, before operation check the oil level, inspect the valves as specified in chapter 11, then follow described start-up procedures.

12.2 Method for filling pump with anti-corrosion emulsion or anti-freeze solution

Method for filling pump with anti-corrosion emulsion or anti-freeze solution using an external diaphragm pump based on the layout shown in par. 9.7, between pos. ① and pos. ② of Fig. 6 and Fig. 6/a:

- In place of the service tank, use a suitable container containing the solution to be pumped.
- Close the filter drainage, if open.
- Make sure that the hoses to be used are clean inside and spread grease on their connections.
- Connect the high pressure exhaust pipe to the pump.
- Connect the suction pipe to the diaphragm pump.
- Connect the suction pipe between the pump head and the diaphragm pump.
- Fill the service container with solution/emulsion.
- Insert the free ends of the suction pipes and the high pressure exhaust pipe inside the container.
- Switch on the diaphragm pump.
- Pump the emulsion until it exits from the high pressure exhaust pipe.
- Continue pumping for at least another minute.
- Stop the pump and remove the previously connected pipes.
- Clean, grease and plug the connections on the pump head.

The characteristics of the emulsion can be strengthened if necessary by adding, for example, Shell Donax.

13 PRECAUTIONS AGAINST FROST



Follow the instructions in Chapter 12 in areas and times of the year at risk of frost (see par. 12.2).



In the presence of ice, do not run the pump for any reason until the circuit has been fully defrosted, in order to avoid serious damage to the pump.

14 WARRANTY CONDITIONS

The guarantee period and conditions are contained in the purchase agreement.

The guarantee will in any case be invalidated if:

- a) The pump is used for purposes other than the agreed purposes.
- b) The pump is driven by an electric motor or internal combustion engine having performance values exceeding those shown in the table.
- c) The safety devices provided are uncalibrated or disconnected.
- d) The pump has been used with accessories or spare parts not supplied by Interpump Group.
- e) Damage has been caused by:
 - 1) improper use
 - 2) failure to follow maintenance instructions
 - 3) any use different from that described in the operating instructions
 - 4) lack of sufficient flow rate
 - 5) defective installation
 - 6) improper positioning or sizing of pipes
 - 7) unauthorized design modifications
 - 8) cavitation.

15 OPERATING FAULTS AND THEIR POSSIBLE CAUSES



The pump does not produce any noise upon start-up:

- The pump is not primed and is running dry.
- No suction water.
- Valves are jammed.
- The outlet line is closed and does not allow the release of air present in the pump manifold.



Pump pulsates irregularly:

- Air suction.
- Insufficient supply.
- Bends, elbows, fittings on the suction line are choking the passage of liquid.
- Suction filter is dirty or too small.
- The booster pump, where installed, is supplying insufficient pressure or flow rate.
- The pump is not primed due to insufficient head or the outlet is closed during priming.
- The pump is not primed due to valve jamming.
- Worn valves.
- Worn pressure seals.
- Imperfect functioning of the pressure control valve.
- Problems on the transmission.



The pump does not supply the nominal flow rate/ excessive noise:

- Insufficient supply (see various causes as above).
- Pump speed is below the rated speed.
- Excessive internal leakage of pressure control valve.
- Worn valves.
- Excessive leakage from the pressure seals.
- Cavitation due to:
 - 1) Improper sizing of suction ducts/undersized diameters.
 - 2) Insufficient flow rate.
 - 3) High water temperature.



The pressure supplied by the pump is insufficient:

- The user flow (nozzle) is or has become greater than the pump capacity.
- Insufficient revolutions per minute.
- Excessive leakage from the pressure seals.
- Imperfect functioning of the pressure control valve.
- Worn valves.



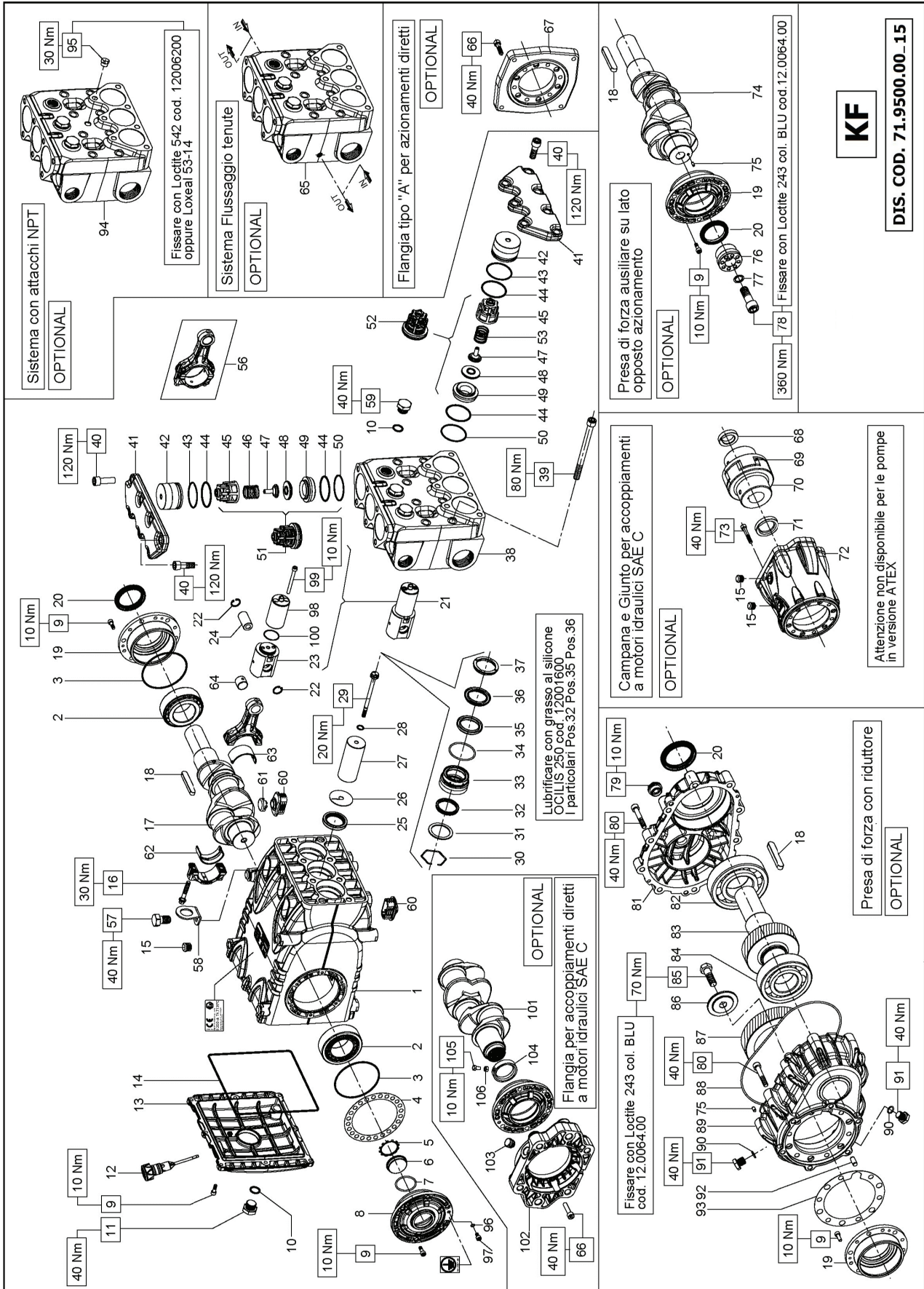
Pump overheats:

- The pump is working in overpressure conditions or pump rpm is higher than the nominal value.
- Oil in the pump casing is not at level or not the recommended type as detailed in chapter 7 (see par. 7.6).
- Excess belt tension or joint or pulley alignment is incorrect.
- Excessive pump tilt during operation.



Vibrations or hammering on pipes:

- Air suction.
- Faulty operation of pressure control valve.
- Valves malfunction.
- Non-uniformity of transmission motion.



KIT RICAMBIO – SPARE KIT

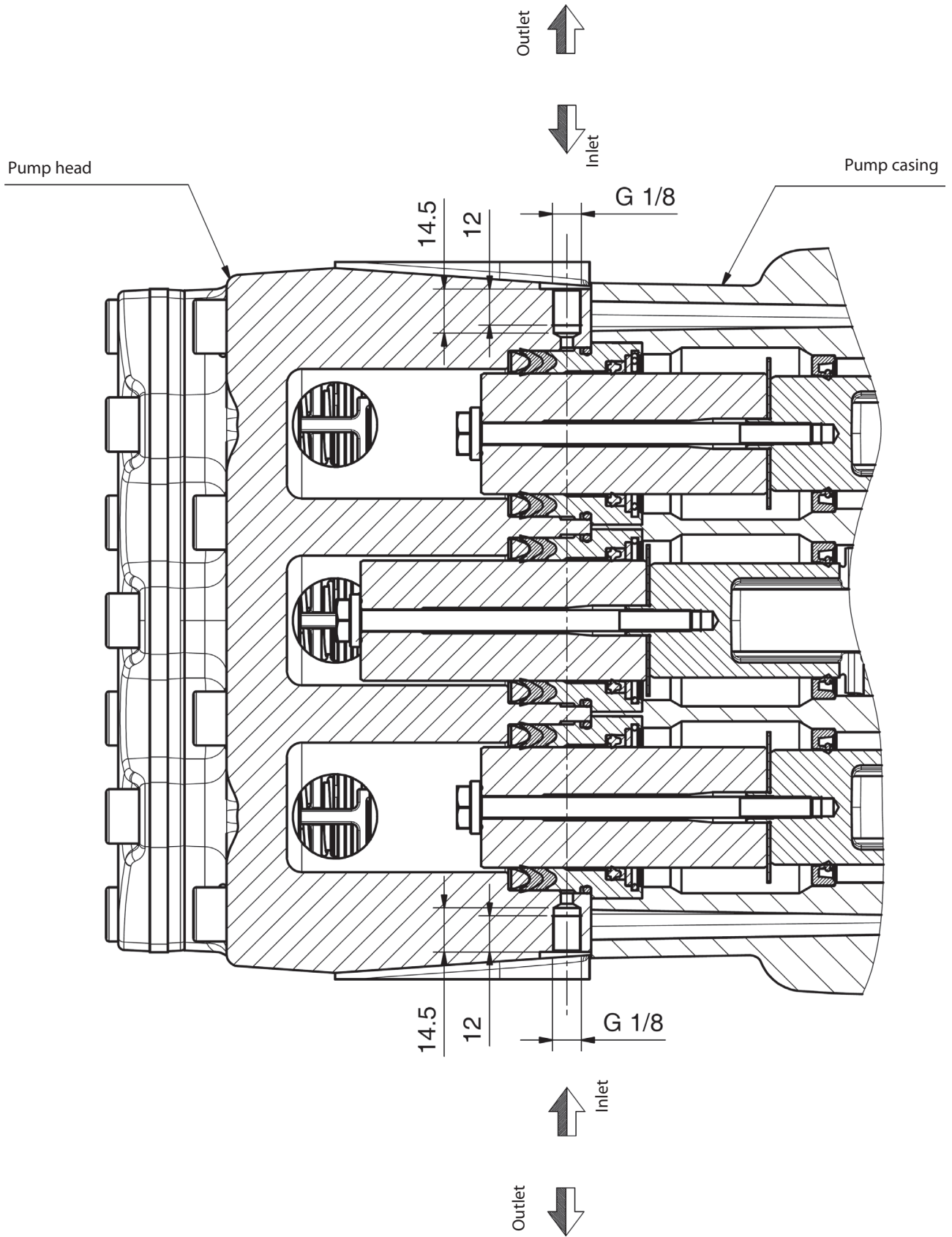
A	Kit tenute pompanti – Plunger packing kit	KF28 (D.28)	KIT 2014	KF30 (D.30)	KIT 2016	KF32 (D.32)	KIT 2066	KF36 (D.36)	KIT 2018	KF40 (D.40)	KIT 2020
B	Kit valvole aspirazione – Suction valves kit										
C	Kit valvole di mandata – Outlet valves kit										
D	Kit tenute complete – Complete seals kit										
E	Kit bronzine bielle – Conrod bushing kit										

KF28 KF30 KF32
KF36 KF40

POS	CODE CODICE	DESCRIPTIONE DESCRIZIONE	NR. PCS.	KIT	DESCRIPTIONE DESCRIZIONE	CODE CODICE	DESCRIPTIONE DESCRIZIONE	NR. PCS.	KIT	DESCRIPTIONE DESCRIZIONE	CODE CODICE	DESCRIPTIONE DESCRIZIONE	NR. PCS.	KIT
1	71.0100.22	CARTER POMPA	1	A-D	ANELLO RESTOP D. 28.0x45.0x8.5/4.0	90.2755.00	ANELLO RESTOP D. 28.0x45.0x8.5/4.0	1	A-D	CON SISTEMA FLUSHING – FLUSHING SYSTEM				
2	91.8590.00	CUSCINETTO RULLI	2	D	ANELLO RESTOP D. 30.0x45.0x8.0/4.5	90.2774.00	ANELLO RESTOP D. 30.0x45.0x8.0/4.5	1	A-D	TESTATA FLUSHING				
3	90.3918.00	OR D. 92x2x2.62 NBR 70SH 3375	1	D	ANELLO RESTOP D. 32.0x44.0x5.5/3.0	90.2784.00	ANELLO RESTOP D. 32.0x44.0x5.5/3.0	1	A-D	CON FLANGIA "A" – WITH DIRECT DRIVE FLANGE				
4	71.2200.81	SPESSORE DI RASAMENTO 0.10 mm.	-		ANELLO RESTOP D. 36.0x45.0x6.0/3.0	90.2818.00	ANELLO RESTOP D. 36.0x45.0x6.0/3.0	1	A-D	MOTORE IDR. SAE-C – SAE-C HYDR. MOTOR DRIVE				
5	71.2203.81	SPESSORE DI RASAMENTO 0.25 mm.	-		ANELLO RESTOP D. 40.0x45.0x8.0/4.5	90.2838.00	ANELLO RESTOP D. 40.0x45.0x8.0/4.5	1	A-D	MOTORE IDR. SAE-C – SAE-C HYDR. MOTOR DRIVE				
6	90.0755.00	ANELLO ARRESTO Z46	1	D	ANELLO TEN. ALT. D. 28.0x45.0x8.5/5.0 HP	90.2750.00	ANELLO TEN. ALT. D. 28.0x45.0x8.5/5.0 HP	1	A-D	PDF AUSILIARIA – AUXILIARY PTO				
7	90.2118.01	SPINA LIVELLO OLIO	1	D	ANELLO TEN. ALT. D. 30.0x45.0x7.5/4.5 HP	90.2770.00	ANELLO TEN. ALT. D. 30.0x45.0x7.5/4.5 HP	1	A-D					
8	90.3877.00	OR D. 39.34x2.62 NBR 70SH 3156	1	D	ANELLO TEN. ALT. D. 32.0x44.0x6.0/3.5 HP	90.2788.00	ANELLO TEN. ALT. D. 32.0x44.0x6.0/3.5 HP	1	A-D					
9	71.1505.22	COPIERCHIO LATERALE LATO SPIA - ATEX	1	D	ANELLO TEN. ALT. D. 36.0x48.0x6.0/3.5 HP	90.2820.00	ANELLO TEN. ALT. D. 36.0x48.0x6.0/3.5 HP	1	A-D					
10	99.1867.00	VITE M6x18 5931	20	D	ANELLO DI TESTA D. 28	90.2832.00	ANELLO DI TESTA D. 28	1	D					
11	90.3841.00	OR D. 17.13x2.62 NBR 70SH 3068	4	D	ANELLO DI TESTA D. 30	70.1004.51	ANELLO DI TESTA D. 30	3	D					
12	98.2187.00	TAPPO G 1/2"x13 TE27 ZINC.	1	D	ANELLO DI TESTA D. 32	72.1000.51	ANELLO DI TESTA D. 32	3	D					
13	98.2121.00	TAPPO CON ASTA D. 2L.5x91.0 - ATEX	1	D	ANELLO DI TESTA D. 36	71.1002.51	ANELLO DI TESTA D. 36	1	D					
14	71.1600.22	COPIERCHIO POSTERIORE CARTER	1	D	ANELLO DI TESTA D. 40	71.1003.51	ANELLO DI TESTA D. 40	1	D					
15	90.4000.00	OR D. 215.00x3.00 NBR 70SH	1	D	TESTATA PER PISTONE D. 28-30	71.1210.36	TESTATA PER PISTONE D. 28-30	1	D					
16	99.3138.00	VITE SERRAGGIO BIELLA	6	D	TESTATA PER PISTONE D. 32	71.1288.36	TESTATA PER PISTONE D. 32	1	D					
17	91.0200.35	ALBERO A GOMITI C. 50	1	D	TESTATA PER PISTONE D. 36	71.1211.36	TESTATA PER PISTONE D. 36	1	D					
18	91.5000.00	LINGUETTA 12.0x8.0x7.0	1	D	TESTATA PER PISTONE D. 40	71.1212.36	TESTATA PER PISTONE D. 40	1	D					
19	91.1500.22	COPIERCHIO LATERALE LATO PTO	1	D	VITE M12x150 5931	99.4480.00	VITE M12x150 5931	8	D					
20	90.1700.00	ANELLO RAD. D. 50.0x65.0x8.0	1	D	VITE M12x35 5931	99.4295.00	VITE M12x35 5931	14	D					
21	71.6066.01	GR. GUIDA PISTONE	3	D	COPIERCHIO VALVOLE	71.2101.36	COPIERCHIO VALVOLE	6	D					
22	90.0606.00	ANELLO ARRESTO J20	6	D	TAPPO VALVOLE ASP. / MAND.	71.2111.70	TAPPO VALVOLE ASP. / MAND.	1	D					
23	71.0507.15	GUIDA PISTONE	3	D	ANELLO ANTIST. D. 50.9x55.0x1.5	90.5250.00	ANELLO ANTIST. D. 50.9x55.0x1.5	6	D					
24	97.7430.00	SPINOTTO D. 20x38	3	D	OR D. 48.89x2.62 NBR 70SH 3193	90.3889.00	OR D. 48.89x2.62 NBR 70SH 3193	6	D					
25	90.1678.00	ANELLO RAD. D. 38.0x52.0x7.0/8.5	3	D	GUIDA VALVOLA ASP. / MAND.	36.2045.05	GUIDA VALVOLA ASP. / MAND.	3	D					
26	96.7140.00	ROSETTA D. 10.0x50.0x1.0	3	D	MOLLA Dm. 25.2x26.0	36.2086.51	MOLLA Dm. 25.2x26.0	3	D					
27	71.0403.09	PISTONE D. 30x95	3	D	VALVOLA SFERICA	36.2085.02	VALVOLA SFERICA	3	D					
28	71.0404.09	PISTONE D. 36x95	3	D	ANELLO ANTIST. D. 49.5x54.0x1.5	90.5240.00	ANELLO ANTIST. D. 49.5x54.0x1.5	3	D					
29	71.0405.09	PISTONE D. 40x95	3	D	GR. VALVOLA DI MANDATA	36.7137.01	GR. VALVOLA DI MANDATA	3	D					
30	90.0797.00	VITE FISSAGGIO PISTONE	3	D	GR. VALVOLA D'ASPIRAZIONE	36.7136.01	GR. VALVOLA D'ASPIRAZIONE	3	D					
31	71.2177.70	ANELLO PER TENUTA D. 28	3	D	MOLLA Dm. 24.7x27.0	94.7540.00	MOLLA Dm. 24.7x27.0	3	D					
32	72.2105.70	ANELLO PER TENUTA D. 30	3	D	BIELLA COMPLETA	71.0307.01	BIELLA COMPLETA	3	D					
33	71.2180.70	ANELLO PER TENUTA D. 36	3	D	VITE M12x25 5739	99.4266.00	VITE M12x25 5739	1	D					
34	71.2182.70	ANELLO PER TENUTA D. 40	3	D	STAFFA DI SOLLEVAMENTO	71.2230.74	STAFFA DI SOLLEVAMENTO	1	D					
35	90.2750.00	ANELLO TEN. ALT. D. 28.0x36.0x5.5 LP	3	D	TAPPO CARTER	98.2181.00	TAPPO CARTER	3	D					
36	90.2760.00	ANELLO TEN. ALT. D. 30.0x38.0x5.5 LP	3	D	CAPPUCCIO TAPPO CARTER	71.2259.51	CAPPUCCIO TAPPO CARTER	3	D					
37	90.2780.00	ANELLO TEN. ALT. D. 32.0x40.0x5.5 LP	3	D	SEMI BOCCOLA TESTA BIELLA - INF.	90.9243.00	SEMI BOCCOLA TESTA BIELLA - INF.	3	D					
38	90.2798.00	ANELLO TEN. ALT. D. 36.0x44.0x5.5 LP	3	D	SEMI BOCCOLA TESTA BIELLA - SUP.	90.9240.00	SEMI BOCCOLA TESTA BIELLA - SUP.	3	D					
39	90.2828.00	ANELLO TEN. ALT. D. 40.0x48.0x5.5 LP	3	D	BOCCOLA PIEDE BIELLA	90.9110.00	BOCCOLA PIEDE BIELLA	1	D					
40	71.2156.70	SUPPORTO GUARNIZIONI D. 28	3	D	ROSETTA D. 6.4x11.0x0.7 - ATEX	96.6939.50	ROSETTA D. 6.4x11.0x0.7 - ATEX	1	D					
41	71.2153.70	SUPPORTO GUARNIZIONI D. 30	3	D	VITE M06x10 5931 - ATEX	99.1809.00	VITE M06x10 5931 - ATEX	1	D					
42	72.2104.70	SUPPORTO GUARNIZIONI D. 32	3	D	STAFFA DI SOLLEVAMENTO	91.0508.66	STAFFA DI SOLLEVAMENTO	1	D					
43	71.2154.70	SUPPORTO GUARNIZIONI D. 36	3	D	VITE M6x65 5931	99.1994.00	VITE M6x65 5931	6	D					
44	71.2155.70	SUPPORTO GUARNIZIONI D. 40	3	D	OR D. 29.00x1.50 NBR 70SH	90.3528.00	OR D. 29.00x1.50 NBR 70SH	3	D					
45	90.3891.00	OR D. 52.07x2.62 NBR 70SH 3206	3	D	CON SISTEMA JETTER PORT – JETTER PORT SYSTEM			1	D					
46	71.2156.70	SUPPORTO GUARNIZIONI D. 28	3	D	TESTATA PER PISTONE D. 28-30 - NPT	71.1250.36	TESTATA PER PISTONE D. 28-30 - NPT	1	D					
47	71.2153.70	SUPPORTO GUARNIZIONI D. 30	3	D	TESTATA PER PISTONE D. 32 - NPT	71.1289.36	TESTATA PER PISTONE D. 32 - NPT	1	D					
48	72.2104.70	SUPPORTO GUARNIZIONI D. 32	3	D	TESTATA PER PISTONE D. 36 - NPT	71.1251.36	TESTATA PER PISTONE D. 36 - NPT	1	D					
49	71.2154.70	SUPPORTO GUARNIZIONI D. 36	3	D	TESTATA PER PISTONE D. 40 - NPT	71.1252.36	TESTATA PER PISTONE D. 40 - NPT	1	D					
50	90.3891.00	OR D. 52.07x2.62 NBR 70SH 3206	3	D	TAPPO G 3/8"x10 - NPT	98.2098.00	TAPPO G 3/8"x10 - NPT	1	D					
51	99.3098.00	VITE M8x35 5931	6	D	CON SISTEMA JETTER PORT – JETTER PORT SYSTEM			1	D					
52	71.0708.35	ALBERO A GOMITI C. 50 HYP SAE-C	1	D	TESTATA PER PISTONE D. 28-30	71.1210.36	TESTATA PER PISTONE D. 28-30	1	D					
53	10.0854.22	FLANGIA MOTORE IDR. SAE-C	1	D	TESTATA PER PISTONE D. 32	71.1288.36	TESTATA PER PISTONE D. 32	1	D					
54	90.2065.00	TAPPO PER FORO D. 17	1	D	TESTATA PER PISTONE D. 36	71.1251.36	TESTATA PER PISTONE D. 36	1	D					
55	70.2270.34	ANELLO PER ALBERO D. 40 HYDR-PACK	1	D	TESTATA PER PISTONE D. 40	71.1252.36	TESTATA PER PISTONE D. 40	1	D					
56	92.2025.00	DADO M6x5 5588	1	D	TESTATA PER PISTONE D. 40 - NPT	98.2098.00	TAPPO G 3/8"x10 - NPT	1	D					

17 FLUSHING CIRCUIT DIAGRAM OF USE

Adhere to the following values for proper system operation:
 minimum circuit flow rate 4 l/min, maximum fluid pressure 6 bar



18 SPECIAL VERSIONS

The KF pump is also available in the special version:

- KFR

The following information is helpful in deciding how to choose and use this version.

Unless specified otherwise, observe the above instructions for the standard KF pump.

18.1 KFR pump

18.1.1 Operating instructions



The KFR series pump has been designed to operate in environments with atmospheres that are not potentially explosive and for using water rich in particulate, therefore it is considered ideal for systems with fluid recirculation.

The durability of the piston seals is directly in relation to the percentage of the presence of solids in the fluid as regards both their size and their density.

For a long seal life we recommend a particulate grain size of no more than 200 micron and 20% max. in volume.

For more information and a general system layout, see par. 9.7.

18.1.2 Water temperature



The maximum permissible water temperature is 40 °C. However, the pump can be used with water up to a temperature of 60 °C, but only for short periods. In this case, it is best to consult the **Technical or Customer Service Departments**.

18.1.3 Maximum pressure and flow rate

The rated specifications stated in our catalog are the maximum that can be obtained by the pump. Independently of the power used, the maximum pressure and rpm indicated on the specification label can never be exceeded unless prior formal authorization is given by our **Technical or Customer Service Departments**.

18.1.4 Minimum operating speed

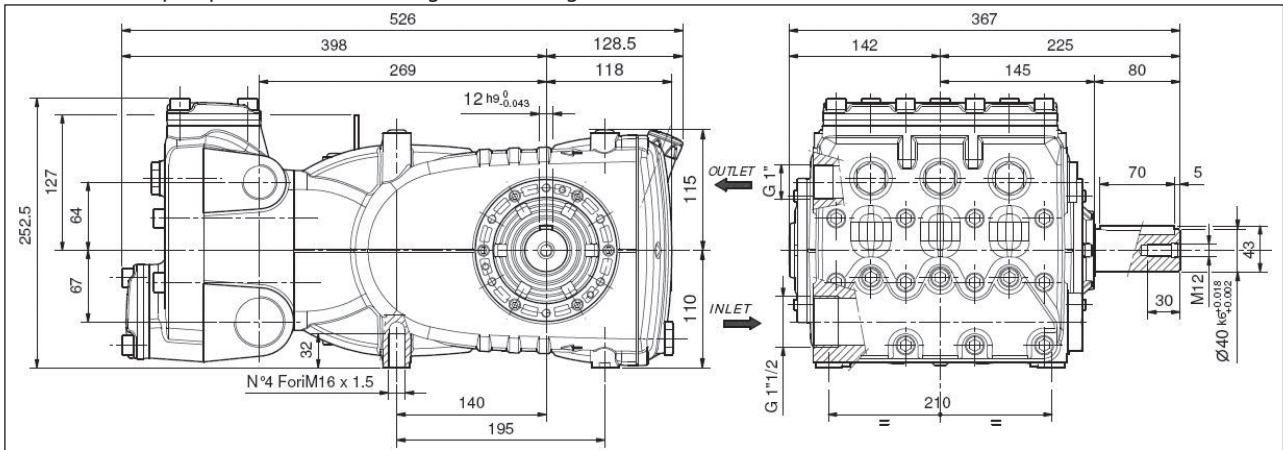
The minimum permissible speed of the crankshaft for these types of pumps is 100 rpm; any rpm other than as shown in the performance table (see par. 18.1.5) must be expressly formally authorized by our **Technical or Customer Service Departments**.

18.1.5 Technical characteristics

Model	Rpm	Flow rate		Pressure		Power	
		l/min	Gpm	bar	psi	kW	HP
KFR 28	1000	93	24.5	210	3045	37	50
KFR 30	1000	106	28	200	2900	40	55
KFR 32	1000	120	31.7	180	2610	41.2	56
KFR 36	800	122	32.2	160	2300	37	50
	900	137	36.2	140	2050	37	50
	1000	153	40	130	1900	38.2	52
KFR 40	900	170	45	110	1595	36	49

18.1.6 Dimensions and weight

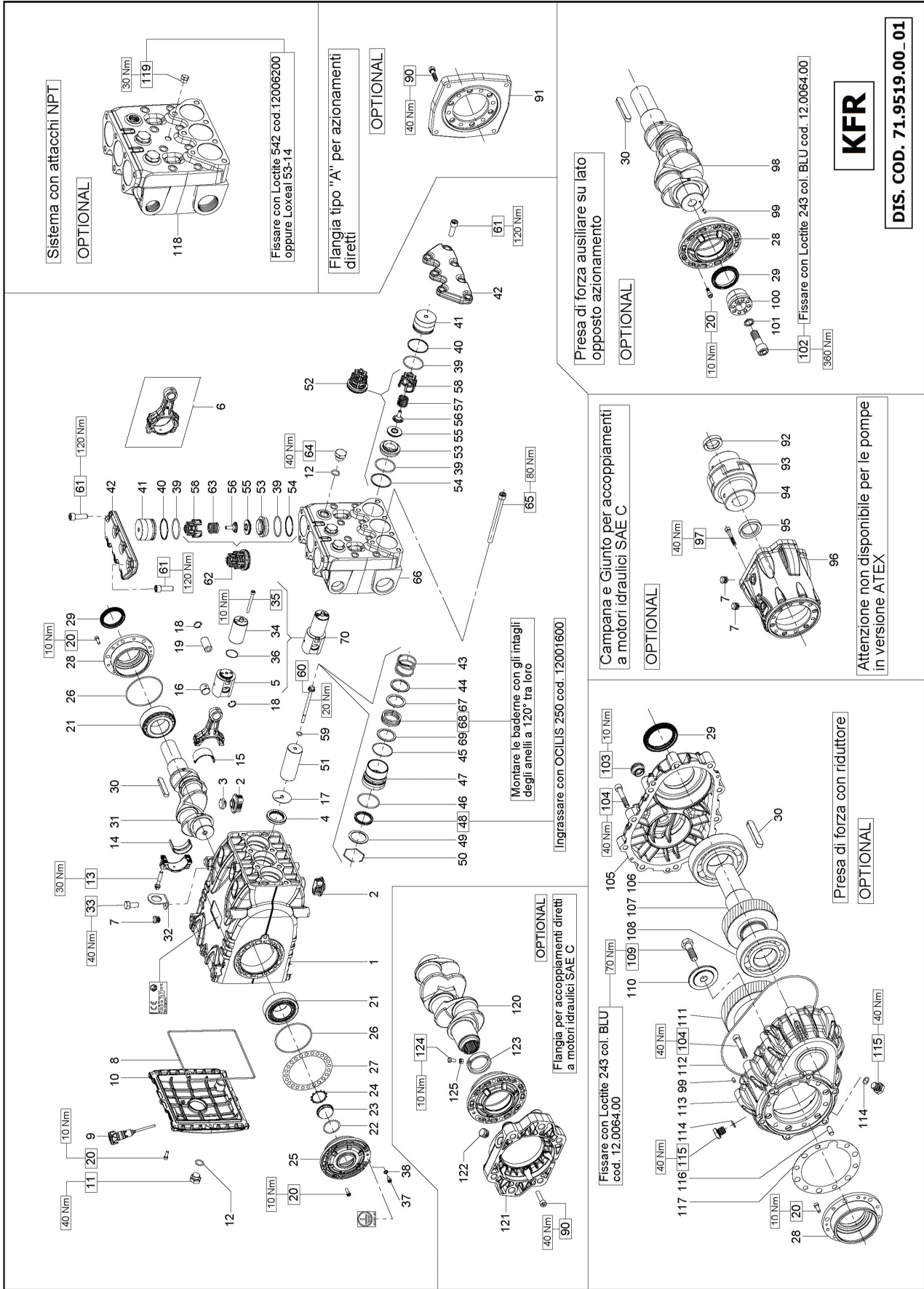
For KFR version pump dimensions and weight, refer to Fig. 16.



Dry weight 68 kg.

Fig. 16

18.1.7 Exploded view



19 DECLARATION OF INCORPORATION

DECLARATION OF INCORPORATION

(In accordance with Annex II of European Directive 2006/42/EC)

The manufacturer **INTERPUMP GROUP S.p.A. - Via E. Fermi, 25 - 42049 - S. ILARIO D'ENZA - Italy** **DECLARES** that the product identified and described as follows:

Designation: Pump
Type: Reciprocating plunger pump for high pressure water
Trademark: INTERPUMP GROUP
Model: KF28 – KF30 – KF32 – KF36 – KF40 – KFR28 – KFR30 – KFR32 – KFR36 – KFR40

Is found to comply with the Machinery Directive 2006/42/EC
Standards applied: UNI EN ISO 12100 - UNI EN 809

The pump identified above meets the following essential safety and health protection requirements as listed in section 1 of Annex I of the Machinery Directive:
1.1.1 – 1.1.2 – 1.1.3 – 1.1.5 – 1.1.6 - 1.3.1 – 1.3.2 – 1.3.3 – 1.3.4 – 1.5.4 – 1.5.5 – 1.6.1 – 1.7.1 – 1.7.2 – 1.7.4 – 1.7.4.1 – 1.7.4.2 and the relevant technical documentation has been compiled in accordance with Annex VII B.

In addition, following a motivated request the manufacturer undertakes to provide a copy of the relevant pump technical documentation in the manner and terms to be defined.

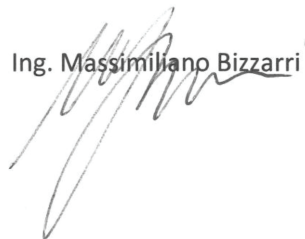
The pump must not be commissioned until the plant in which it is to be incorporated has been declared in to be in compliance with the provisions of the relevant directives and/or standards.

Person authorized to compile the technical file

Name: Maurizio Novelli
Address: INTERPUMP GROUP S.p.A. - Via E. Fermi, 25 -
42049 - S. ILARIO D'ENZA (RE) - Italy

The manager:
Reggio Emilia - January 2017

Ing. Massimiliano Bizzarri



Sommaire

1	INTRODUCTION	43
2	DESCRIPTION DES SYMBOLES	43
3	SÉCURITÉ	43
3.1	Consignes générales de sécurité	43
3.2	Protections essentielles du système à haute pression	43
3.3	Sécurité durant le travail	43
3.4	Normes de comportement pour l'utilisation des lances	43
3.5	Sécurité lors de l'entretien du système	44
4	IDENTIFICATION DE LA POMPE	44
5	CARACTÉRISTIQUES TECHNIQUES	44
6	DIMENSIONS ET POIDS	45
7	INSTRUCTIONS D'UTILISATION	45
7.1	Température de l'eau	45
7.2	Débit et pression maximums	45
7.3	Régime minimum de rotation	45
7.4	Émission sonore	45
7.5	Vibrations	45
7.6	Marques et types d'huiles préconisés	45
8	PRISES ET CONNEXIONS	47
9	INSTALLATION DE LA POMPE	47
9.1	Installation	47
9.2	Sens de rotation	47
9.3	Changement de version	48
9.4	Raccordements hydrauliques	48
9.5	Alimentation de la pompe	48
9.6	Ligne d'aspiration	48
9.7	Filtration	48
9.8	Ligne de refoulement	49
9.9	Calcul du diamètre interne des conduites	49
9.10	Transmission par courroie trapézoïdale	49
9.11	Définition de la transmission	50
9.12	Définition de la tension statique à appliquer aux courroies	52
9.13	Transmission de puissance depuis la seconde prise de force	52
10	DÉMARRAGE ET FONCTIONNEMENT	53
10.1	Contrôles préliminaires	53
10.2	Démarrage	53
11	ENTRETIEN PRÉVENTIF	53
12	REMISAGE DE LA POMPE	53
12.1	Longue période d'inactivité	53
12.2	Méthode de remplissage de la pompe avec une émulsion anticorrosive ou une solution antigel	53
13	PRÉCAUTIONS CONTRE LE GEL	54
14	CONDITIONS DE GARANTIE	54
15	ANOMALIES DE FONCTIONNEMENT ET CAUSES POSSIBLES	54
16	VUE ÉCLATÉE ET LISTE DES PIÈCES DE RECHANGE	55
17	SCHÉMA D'UTILISATION DU CIRCUIT DE RINÇAGE	57
18	VERSIONS SPÉCIALES	58
18.1	Pompe version KFR	58
18.1.1	Instructions d'utilisation	58
18.1.2	Température de l'eau	58
18.1.3	Débit et pression maximums	58
18.1.4	Régime minimum de rotation	58
18.1.5	Caractéristiques techniques	58
18.1.6	Dimensions et poids	58
18.1.7	Vue éclatée	59
19	DÉCLARATION D'INCORPORATION	61

1 INTRODUCTION

Ce manuel décrit les instructions pour l'utilisation et l'entretien de la pompe KF et doit être lu attentivement et compris avant l'utilisation de la pompe.

Le bon fonctionnement et la durée de vie de la pompe dépendent de son utilisation et de son entretien appropriés. Interpump Group décline toute responsabilité concernant les dommages dérivant d'une négligence et/ou de l'inobservation des consignes de ce manuel.

Vérifier, dès réception, que la pompe est intacte et complète. Signaler les anomalies éventuelles avant de l'installer et de la démarrer.

2 DESCRIPTION DES SYMBOLES

Lire attentivement ce manuel avant toute opération.



Signal de Mise en garde



Lire attentivement ce manuel avant toute opération.



Signal de Danger
Risque d'électrocution.



Signal de Danger
S'équiper d'un masque de protection.



Signal de Danger
S'équiper de lunettes de protection.



Signal de Danger
S'équiper de gants de protection avant chaque opération.



Signal de Danger
S'équiper de chaussures spécifiques.



Symbole de protection contre les explosions.
Définit les exigences de sécurité spécifiques de l'utilisation des pompes dans les zones identifiées selon la directive ATEX.

Lorsque les pompes sont commandée en exécution ATEX, parce qu'elles sont destinées à être utilisées dans des zones présentant des atmosphères potentiellement explosives, il est nécessaire de respecter **RIGOREUSEMENT les remarques mentionnées aux paragraphes identifiés par ce symbole ainsi que les indications contenues dans le présent manuel d'instructions complémentaires « PROTECTION ANTIDÉFLAGRANTE ATEX ».**

3 SÉCURITÉ

3.1 Consignes générales de sécurité

L'utilisation impropre des pompes et des systèmes à haute pression, ainsi que l'inobservation des normes d'installation et d'entretien, peuvent être à l'origine de graves dommages corporels et/ou matériels. Toute personne qui s'apprête à assembler ou à utiliser des systèmes à haute pression doit posséder les compétences nécessaires pour le faire, connaître les caractéristiques des composants assemblés/utilisés, et prendre toutes les précautions nécessaires afin de garantir la sécurité maximale dans n'importe quelle situation. Toutes les précautions normalement applicables devront être prises, aussi bien par l'installateur que par l'opérateur, aux fins de la sécurité.

3.2 Protections essentielles du système à haute pression

1. La ligne de pression doit toujours être pourvue d'une soupape de sécurité (clapet de surpression).
2. Les composants du système à haute pression, et particulièrement pour les groupes qui fonctionnent en extérieur, doivent être convenablement protégés contre la pluie, le gel et la chaleur.
3. Les parties électriques du système, outre à être correctement protégées contre les projections d'eau, doivent être conformes aux réglementations spécifiques en vigueur.
4. Les tuyaux HP doivent avoir les dimensions requises pour supporter la pression de service maximale du système, et doivent toujours être utilisés uniquement dans les plages des pressions de service indiquées par le constructeur du tuyau. Les mêmes modalités doivent être appliquées pour tous les accessoires du système sous haute pression.
5. Les extrémités des tuyaux HP doivent être gainées et fixées à une structure solide, afin d'éviter de graves traumatismes en cas d'explosion ou de rupture des connexions.
6. Des carters de protection appropriés doivent être prévus dans les systèmes de transmission de la pompe (joints, poulies, courroies, prises de force auxiliaires).

3.3 Sécurité durant le travail



Le milieu ou la zone dans laquelle fonctionne un système à haute pression doit être clairement signalé, interdit aux personnes non autorisées et, si possible, délimité ou entouré. Le personnel autorisé à accéder à cette zone devra préalablement prendre connaissance du comportement spécifique à adopter et des risques dérivant des défauts ou des dysfonctionnements du système à haute pression. Avant le démarrage du système, l'opérateur est prié de vérifier que :

1. Le système à haute pression est correctement alimenté, voir chapitre 9 paragr. 9.5.
2. Les filtres d'aspiration de la pompe sont parfaitement propres ; installer un capteur de colmatage.
3. Les pièces électriques sont convenablement protégées et en parfait état.
4. Les tuyaux HP ne présentent pas de signes d'abrasion, et les raccords sont installés correctement.
5. **Attention** : en fonction de l'application, de l'utilisation et de l'environnement, les surfaces extérieures de la pompe peuvent atteindre des températures élevées pendant le fonctionnement. Par conséquent, nous vous recommandons de prendre des précautions pour éviter le contact avec les parties chaudes.

Toute anomalie ou tout doute raisonnable qui surviendrait avant ou durant le travail devront être signalés le plus rapidement possible, et faire l'objet d'une vérification par un personnel compétent. Dans ces conditions, la pression devra être immédiatement remise à zéro et le système à haute pression arrêté.

3.4 Normes de comportement pour l'utilisation des lances



1. L'opérateur doit toujours assurer son intégrité et sa sécurité ainsi que celle des personnes qui pourraient être directement impliquées dans ses actions, avant d'évaluer ou de s'intéresser à la situation ; ses actions devront être dictées par son bon sens et sa responsabilité.

- L'opérateur doit toujours porter un casque ayant une visière de protection, des vêtements imperméables et chausser des chaussures adaptées au travail à fournir et en mesure d'assurer une bonne adhérence au sol si ce dernier est mouillé.

Remarque : une tenue de travail appropriée protège efficacement contre les projections d'eau, mais pas autant contre l'impact direct du jet ou des projections d'eau trop rapprochés. Dans certaines circonstances, il pourrait être nécessaire de prendre des précautions supplémentaires.

- Il est préférable de s'organiser par équipes de deux personnes au moins, en mesure de s'entraider et de se secourir immédiatement en cas de besoin, et de se relayer durant des travaux longs et contraignants.
- La zone de travail concernée par le champ d'action du jet doit être strictement interdite d'accès et libérée de tout objet qui, touché par mégarde par le jet sous pression, pourrait être endommagé et/ou créer des situations de danger.
- Le jet d'eau doit toujours et uniquement être dirigé vers la zone de travail, même durant les essais ou les contrôles préliminaires.
- L'opérateur doit toujours faire attention à la trajectoire des déchets chassés par le jet d'eau. En cas de besoin, des cloisons appropriées devront être prévues par l'opérateur afin de protéger ce qui pourrait être accidentellement touché.
- Durant le travail, l'opérateur ne doit se distraire sous aucun prétexte. Les agents chargés des travaux qui exigent d'accéder à la zone opérationnelle devront attendre que l'opérateur interrompe le travail de sa propre initiative, puis communiquer immédiatement leur présence dans cette zone.
- Il est important pour la sécurité que tous les membres de l'équipe soient toujours au courant des intentions de chacun, afin d'éviter les malentendus dangereux.
- Ne pas démarrer ni mettre sous pression le système à haute pression avant que tous les membres de l'équipe soient en place et que l'opérateur ait dirigé la lance vers la zone de travail.

3.5 Sécurité lors de l'entretien du système

- L'entretien du système à haute pression doit être effectué selon les échéances prévues par le constructeur qui est responsable de tout le groupe aux termes de la loi.
- L'entretien doit toujours être confié à un personnel spécialisé et autorisé.
- Le montage et le démontage de la pompe et des divers composants doivent être effectués exclusivement par du personnel autorisé, qui utilisera des équipements appropriés à la tâche, afin d'éviter d'endommager les composants, et plus particulièrement les connexions.
- Pour garantir fiabilité et sécurité maximales, utiliser exclusivement des pièces de rechange d'origine.

5 CARACTÉRISTIQUES TECHNIQUES

Modèle	Tours/min	Débit		Pression		Puissance	
		l/min	tr/min	bar	psi	kW	ch
KF 28	1000	93	24,5	210	3045	37	50
KF 30	1000	106	28	200	2900	40	55
KF 32	1000	120	31,7	180	2610	41,2	56
KF 36	800	122	32,2	160	2300	37	50
	900	137	36,2	140	2050	37	50
	1000	153	40	130	1900	38,2	52
KF 40	900	170	45	110	1595	36	49

4 IDENTIFICATION DE LA POMPE

Chaque pompe possède son propre n° de série XX.XXX.XXX, voir rep. ① et une plaque signalétique, voir rep. ② de Fig. 1 portant les indications suivantes :

- Modèle et version de la pompe
- Régime maxi
- Puissance absorbée ch - kW
- Pression en bars – P.S.I.
- Débit l/min - Tr/min

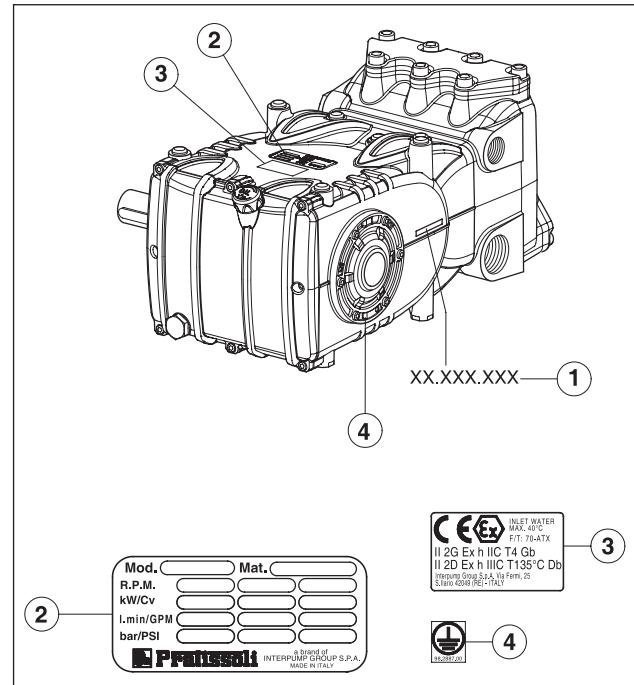


Fig. 1



Pour les pompes en exécution ATEX.

Rep. ③ plaque portant le marquage spécifique ATEX de protection contre les explosions

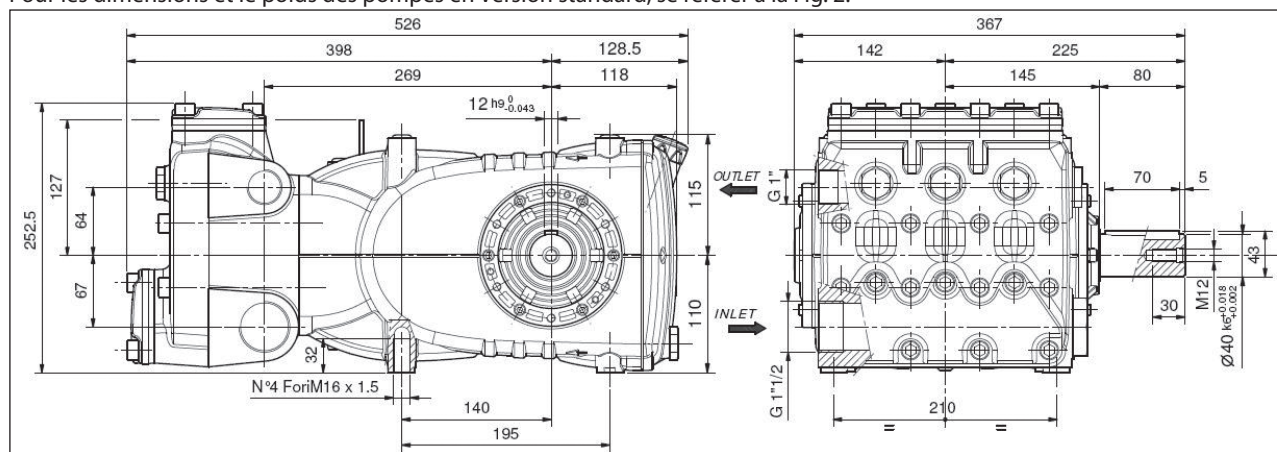
Rep. ④ plaque de localisation de la vis de mise à la terre.



Le modèle, la version et le numéro de série devront toujours être indiqués en cas de commande de pièces de rechange

6 DIMENSIONS ET POIDS

Pour les dimensions et le poids des pompes en Version standard, se référer à la Fig. 2.



Poids à vide 68 kg

Fig. 2

7 INSTRUCTIONS D'UTILISATION



La pompe KF a été conçue pour opérer dans des environnements ayant une atmosphère potentiellement non explosible, avec de l'eau filtrée (voir parag. 9.7) et à une température maximale de 40 °C.

D'autres liquides pourront être utilisés seulement après l'approbation du **Bureau Technique** ou du **Service d'assistance clients**.

7.1 Température de l'eau



La température maximale de l'eau autorisée est de 40 °C. Il est toutefois possible d'utiliser la pompe avec de l'eau à une température pouvant atteindre 60 °C, mais seulement durant de courtes périodes. Dans ce cas, il est conseillé de contacter le **Bureau Technique** ou le **Service d'assistance clients**.

7.2 Débit et pression maximums

Les performances indiquées dans le catalogue se réfèrent aux performances maximales que peut fournir la pompe. **Indépendamment** de la puissance utilisée, la pression et le régime maximums indiqués sur la plaque signalétique ne peuvent pas être dépassés sauf autorisation expresse du **Bureau Technique** ou du **Service d'assistance clients**.

7.3 Régime minimum de rotation

Le régime minimum autorisé pour ce type de pompes correspond à 100 tr/min sur des périodes non continues. Tout régime de rotation différent de celui indiqué dans le tableau des performances (voir chapitre 5) doit être expressément autorisé par le **Bureau Technique** ou le **Service d'assistance clients**.

7.4 Émission sonore

Le test de mesure de la pression sonore a été effectué conformément à la directive 2000/14 du Parlement européen et du Conseil (directive Machines) et à la norme EN-ISO 3744-1995 avec instrument de classe 1. Le mesurage final de la pression sonore devra être effectué sur la machine/système complet.

Si l'opérateur se trouve à une distance inférieure à 1 mètre, il devra utiliser des protections acoustiques adéquates conformément aux normes en vigueur.

7.5 Vibrations

Le mesurage de la valeur doit être effectué uniquement avec la pompe montée et fonctionnant selon les performances déclarées par le client.












Les valeurs devront être conformes aux normes en vigueur.




7.6 Marques et types d'huiles préconisées

La pompe est livrée avec de l'huile adaptée à une température ambiante allant de 0 °C à 30 °C.

Les types d'huile conseillés sont indiqués dans le tableau suivant ; ces huiles contiennent des additifs pour augmenter la protection contre la corrosion et la résistance à la fatigue (selon DIN 51517 partie 2).

Dans l'alternative, il est également possible d'utiliser des huiles pour engrenages automobiles SAE 85W-90.

Fabricant	Lubrifiant
 Agip	AGIP ACER220
 ARAL	Aral Degol BG 220
 BP	BP Energol HLP 220
 Castrol	CASTROL HYPIN VG 220 CASTROL MAGNA 220
 DEA	Falcon CL220
 elf	ELF POLYTELIS 220 REDUCTELF SP 220
 Esso	NUTO 220 TERESSO 220
 FINA	FINA CIRKAN 220
 FUCHS	RENOLIN 212 RENOLIN DTA 220
 Mobil	Mobil DTE Oil BB
 Shell	Shell Tellus ÖI C 220

Fabricant	Lubrifiant
	Wintershall Ersolon 220 Wintershall Wiolan CN 220
	RANDO HD 220
	TOTAL Cortis 220

Contrôler le niveau d'huile et faire l'appoint si nécessaire.
À l'aide de la jauge de niveau d'huile rep. ①, Fig. 3.
Pour contrôler correctement le niveau d'huile, la pompe doit être à température ambiante ; pour la vidange de l'huile, la pompe doit être à température d'utilisation. Retirer d'abord la jauge de niveau d'huile rep. ①, puis le bouchon rep. ②, Fig. 3. Le contrôle de l'huile et la vidange doivent être effectués selon le tableau du chapitre 11.
La quantité nécessaire est d'environ 3,8 litres.



Prédisposer l'installation de manière que la température de l'huile pendant le fonctionnement de la pompe ne dépasse en aucun cas **100 °C** (212 °F). Utiliser une sonde de température à introduire à l'intérieur du bouchon de vidange rep. ② Fig. 3. Voir manuel « PROTECTION ANTIDÉFLAGRANTE ATEX ».

ATTENTION : Utiliser de l'huile ayant un degré d'inflammabilité supérieur à 200 °C.

Diagramme de viscosité / Température ambiante

mm²/s = cSt

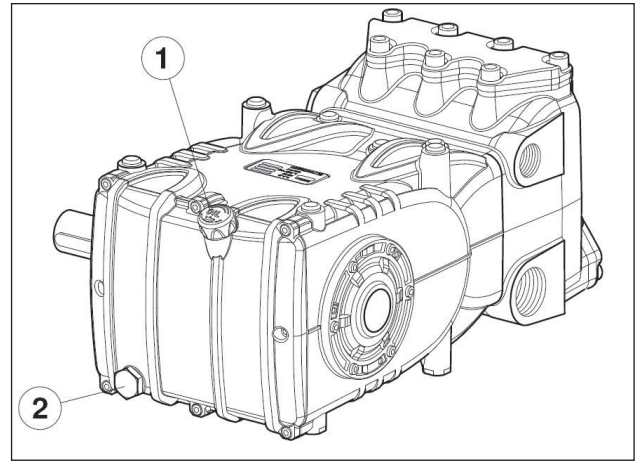
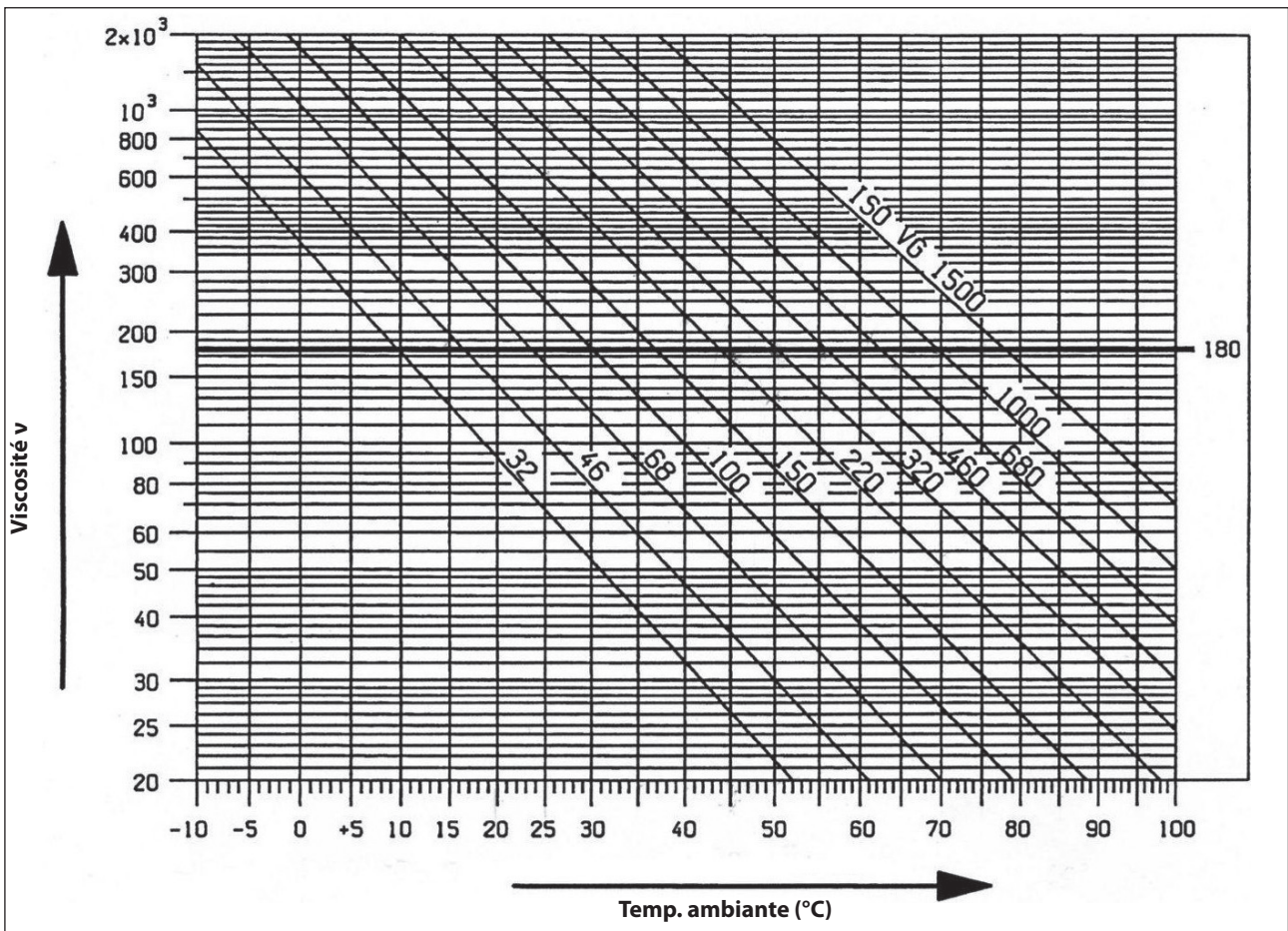


Fig. 3



Dans tous les cas, vidanger l'huile au moins une fois par an car elle pourrait se détériorer à cause de l'oxydation.

Pour une température ambiante non comprise entre 0 °C et 30 °C, suivre les indications contenues dans le diagramme suivant, en considérant que l'huile doit avoir une viscosité minimale de 180 cSt.



Verser l'huile usagée dans un récipient spécial et l'éliminer auprès des centres autorisés. Elle ne doit en aucun cas être jetée dans la nature ou à l'égout.

8 PRISES ET CONNEXIONS

Les pompes de la série KF (voir Fig. 4) sont pourvues de :

- ① 2 orifices d'aspiration « IN » de G 1".
La connexion de la ligne à l'un des deux orifices n'interfère pas sur le bon fonctionnement de la pompe ; les orifices non utilisés devront être fermés hermétiquement.
- ② 2 orifices de refoulement « OUT » de G 1/2".
- ③ 3 orifices de service de G 1/4", utilisés habituellement pour le manomètre.

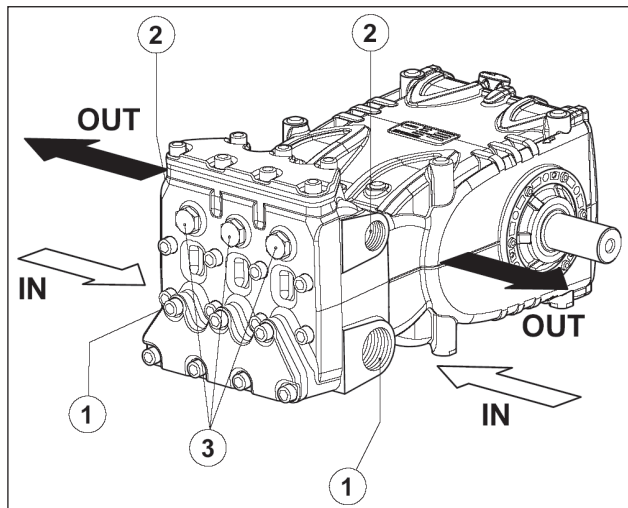


Fig. 4

9 INSTALLATION DE LA POMPE

9.1 Installation

La pompe doit être fixée en position horizontale au moyen des pieds d'appui filetés prévus à cet effet. M16x1,5 ; serrer les vis au couple de 210 Nm.

La base doit être parfaitement plate et suffisamment rigide afin d'éviter toute flexion et désalignement de l'axe du couplage pompe/transmission, dus au couple transmis durant le fonctionnement.

Le groupe ne doit pas être fixé au sol de façon rigide ; interposer des éléments antivibrants.

Pour des applications spéciales, contacter le **Bureau Technique** ou le **Service d'assistance clients**.

La pompe dispose d'un étrier de levage prévu pour faciliter l'installation de celle-ci, voir la figure ci-dessous.



S'il est nécessaire de le démonter, fermer le trou fileté avec le bouchon correspondant fourni pour éviter que des impuretés n'entrent dans la partie avant du carter.



Mise à la terre : il est nécessaire de fixer un câble de mise à la terre à la pompe à l'aide de la vis M6 INOX et de la rondelle dentée INOX adéquatement signalées par une étiquette de couleur JAUNE. Voir manuel « PROTECTION ANTIDÉFLAGRANTE ATEX ».



Remplacer le bouchon de fermeture du trou de remplissage de l'huile (rouge), situé sur le couvercle arrière du carter, avec la jauge du niveau d'huile, en vérifiant que la quantité soit correcte.

La jauge d'huile devra toujours être accessible, même lorsque le groupe est monté.



L'arbre de la pompe (PDF) ne doit pas être fixé solidement au groupe propulseur.

Nous conseillons d'utiliser les types de transmission suivants :

- Hydraulique au moyen d'un flasque ; pour une application correcte, consulter le **Bureau Technique** ou le **Service d'assistance clients**.
- Par courroies trapézoïdales.
- À cardan (respecter les angles maxi conseillés par les constructeurs).
- Par accouplement élastique.



Dans tous les cas, le montage de la transmission doit être fait dans les règles de l'art afin d'éviter les dysfonctionnements des éléments de raccordement et empêcher l'usure excessive, l'augmentation de la température et/ou les ruptures dangereuses susceptibles de représenter des sources potentielles d'incendie et d'explosion. Voir manuel « PROTECTION ANTIDÉFLAGRANTE ATEX ».

9.2 Sens de rotation

Le sens de rotation est indiqué par une flèche présente sur le carter, à proximité de l'arbre de prise de mouvement.

En se plaçant face à la tête de la pompe, le sens de rotation devra correspondre aux indications de la Fig. 5.

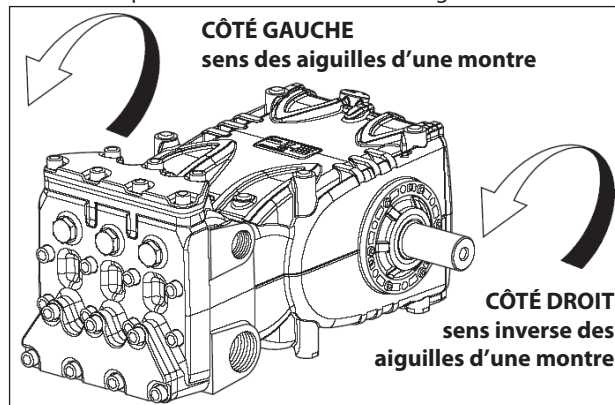


Fig. 5

9.3 Changement de version

On parle de pompe version droite quand :

En observant la pompe de face du côté tête, l'arbre de la pompe doit avoir l'embout de prise de force du côté DROIT.

On parle de pompe version gauche quand :

En observant la pompe de face du côté tête, l'arbre de la pompe doit avoir l'embout de prise de force du côté GAUCHE.

N.B. La version représentée sur la Fig. 5 est celle de droite.



La version peut être modifiée exclusivement par des techniciens spécialisés et autorisés en respectant scrupuleusement les consignes ci-après :

1. Séparer la partie hydraulique de la partie mécanique, comme l'indique le chapitre 2, paragr. 2.2.1 du *Manuel de réparation*.
2. Tourner la partie mécanique de 180° et replacer le couvercle arrière du carter de sorte que la jauge du niveau d'huile soit tournée vers le haut ; replacer l'étrier de levage et les bouchons de fermeture des orifices situés sur la partie supérieure du carter ; après quoi, replacer correctement la plaque d'identification dans son siège taillé sur le carter.



S'assurer que les orifices de drainage inférieurs situés sur le carter en face des pistons sont ouverts et non pas fermés par les bouchons en plastique prévus pour la version précédente.

3. Assembler la partie hydraulique à la partie mécanique, comme l'indique le chapitre 2, paragr. 2.2.5 du *Manuel de réparation*.

9.4 Raccordements hydrauliques

Pour isoler l'installation contre les vibrations produites par la pompe, il est préférable de réaliser le premier tronçon de conduite adjacent à la pompe (en aspiration comme en refoulement) avec des tuyaux flexibles. La consistance du tronçon d'aspiration devra être apte à éviter les déformations causées par la dépression produite par la pompe.

9.5 Alimentation de la pompe

Pour obtenir le meilleur rendement volumétrique, il est nécessaire d'avoir une charge d'eau positive minimale de 0,20 mètre.



Pour des hauteurs d'élévation négatives, contacter le Bureau Technique ou le Service d'assistance clients.

9.7 Filtration

Sur la ligne d'aspiration de la pompe, il est nécessaire d'installer 1 filtre, placé de la façon indiquée Fig. 6 et Fig. 6/a.

Avec soupape de régulation à actionnement manuel

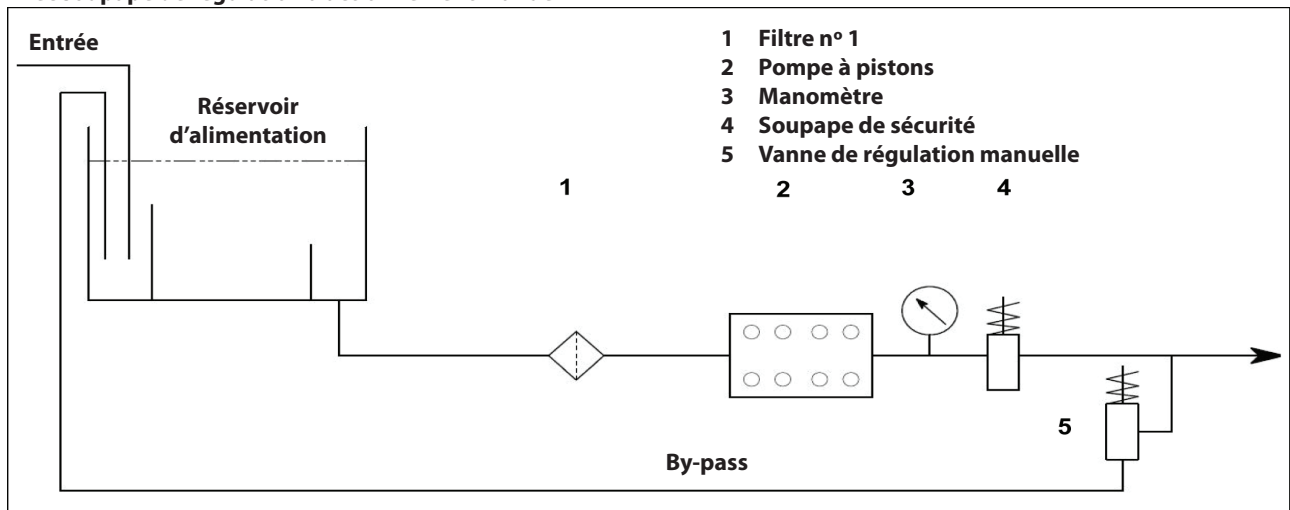


Fig. 6

9.6 Ligne d'aspiration

Pour un bon fonctionnement de la pompe, la ligne d'aspiration devra présenter les caractéristiques suivantes :

1. Diamètre intérieur minimum comme l'indique le graphique au paragr. 9.9 mais toujours supérieur ou égal à celui de la tête de la pompe.



Le long du parcours de la conduite, éviter les restrictions localisées qui peuvent causer des pertes de charge et par conséquent une cavitation. Éviter à tout prix les coudes à 90°, les connexions avec d'autres tuyauteries, les étranglements, les contre-pentes, les courbes inversées en « U », les raccords en « T ».

2. Le schéma doit être réalisé afin d'éviter tout phénomène de cavitation.
3. Être parfaitement hermétique et construite de façon à assurer une étanchéité parfaite et une longue durée de vie.
4. Éviter qu'une fois à l'arrêt, la pompe se vide, même partiellement.
5. Ne pas utiliser de raccords hydrauliques, raccords à 3 ou 4 voies, adaptateurs, bagues, etc. Ils pourraient en effet réduire les performances de la pompe.
6. Ne pas installer de trompes venturi ou d'injecteurs pour l'aspiration du détergent.
7. Éviter d'utiliser des clapets de fond ou d'autres types de clapets unidirectionnels.
8. Ne pas faire recirculer l'échappement de la soupape by-pass directement en aspiration.
9. Prévoir des cloisons à l'intérieur du réservoir pour éviter que les flux d'eau provenant de la vanne by-pass et de la ligne d'alimentation du réservoir puissent créer des tourbillons ou des turbulences à proximité de la prise du tuyau d'alimentation de la pompe.
10. S'assurer que la ligne d'aspiration, avant d'être raccordée à la pompe, est parfaitement propre à l'intérieur.

Avec soupape de régulation à actionnement pneumatique

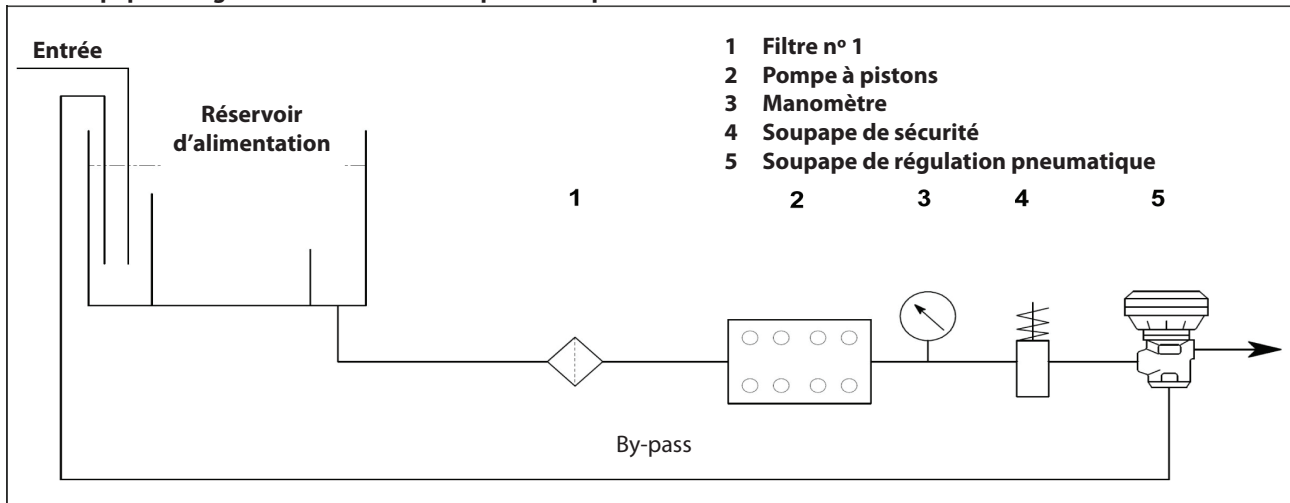


Fig. 6/a

Le filtre doit être installé le plus près possible de la pompe, accessible pour être facilement contrôlé et présenter les caractéristiques suivantes :

1. Débit minimum 3 fois supérieur au débit indiqué sur la plaque d'identification de la pompe.
2. Diamètre des orifices d'entrée/sortie non inférieur au diamètre de l'orifice d'aspiration de la pompe.
3. Degrés de filtration compris entre 200 et 360 μm .



Pour le bon fonctionnement de la pompe, prévoir des entretiens réguliers des filtres, planifiés selon l'utilisation effective de la pompe et également en fonction de la qualité de l'eau utilisée et des réelles conditions d'obstruction.

9.8 Ligne de refoulement

Pour la réalisation d'une ligne de refoulement correcte, respecter les consignes d'installation suivantes :

1. Le diamètre interne du tuyau doit être suffisamment grand pour garantir la vitesse correcte du fluide, voir le graphique au parag. 9.9.
2. Le premier tronçon de conduite relié à la pompe doit être flexible, afin d'isoler les vibrations transmises par la pompe aux autres éléments de l'installation.
3. Utiliser des tuyaux et des raccords haute pression qui garantissent de larges marges de sécurité en toutes conditions de service.
4. Installer un régulateur de pression sur la ligne de refoulement.
5. Utiliser des manomètres adaptés à supporter des charges pulsatoires typiques des pompes à pistons.
6. Tenir compte, en phase d'étude, des pertes de charge de la ligne qui se traduisent par une diminution de la pression utilisée par rapport à la pression mesurée à la pompe.
7. Pour les applications dans lesquelles les pulsions produites par la pompe sur la ligne de refoulement résultent nuisibles ou inopportunes, installer un amortisseur de pulsations aux dimensions adaptées.

9.9 Calcul du diamètre interne des conduites

Pour déterminer le diamètre interne de la conduite, se référer au diagramme suivant :

Conduite d'aspiration

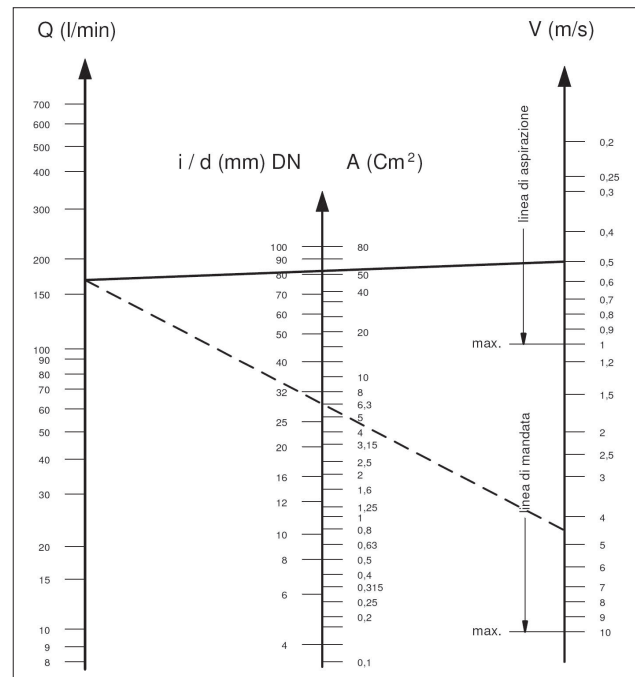
Avec un débit d'environ 170 l/min et une vitesse de l'eau de 0,5 m/s La ligne du graphique qui réunit les deux échelles rencontre l'échelle centrale indiquant les diamètres, sur une valeur correspondant à environ 80 mm.

Conduite de refoulement

Avec un débit d'environ 170 l/min et une vitesse de l'eau de 5,5 m/s La ligne du graphique qui réunit les deux échelles rencontre l'échelle centrale indiquant les diamètres, sur une valeur correspondant à environ 30 mm.

Vitesses optimales :

- Aspiration : $\leq 0,5$ m/s.
- Refoulement : $\leq 5,5$ m/s.



Le graphique ne tient pas compte de la résistance des tuyaux, des soupapes, de la perte de charge due à la longueur des conduites, de la viscosité du liquide pompé et de la température de ce dernier. Si nécessaire, contacter le **Bureau Technique** ou le **Service d'assistance clients**.

9.10 Transmission par courroie trapézoïdale

La pompe peut être commandée par un système de courroies trapézoïdales. Pour ce modèle de pompe, nous conseillons d'utiliser 4 courroies XPB (16,5x13 dentées) ; seulement en cas d'utilisations prolongées, utiliser le profil XPC, les caractéristiques et la valeur de puissance transmise par chaque courroie sont indiquées sur le diagramme Fig. 7, en fonction du nombre de tours normalement déclaré par le constructeur.

Diamètre minimum de la poulie menée (sur l'arbre de la pompe) : ≥ 250 mm.

La charge radiale sur l'arbre ne doit pas être supérieure à 7500 N (valeur nécessaire pour la définition du plan). La transmission est considérée appropriée si cette charge est appliquée à une distance maximum $a = 40 \text{ mm}$ de la butée de l'arbre (prise de force) comme décrit Fig. 10.



Pour des dimensions différentes, contacter le **Bureau Technique** ou le **Service d'assistance clients**.

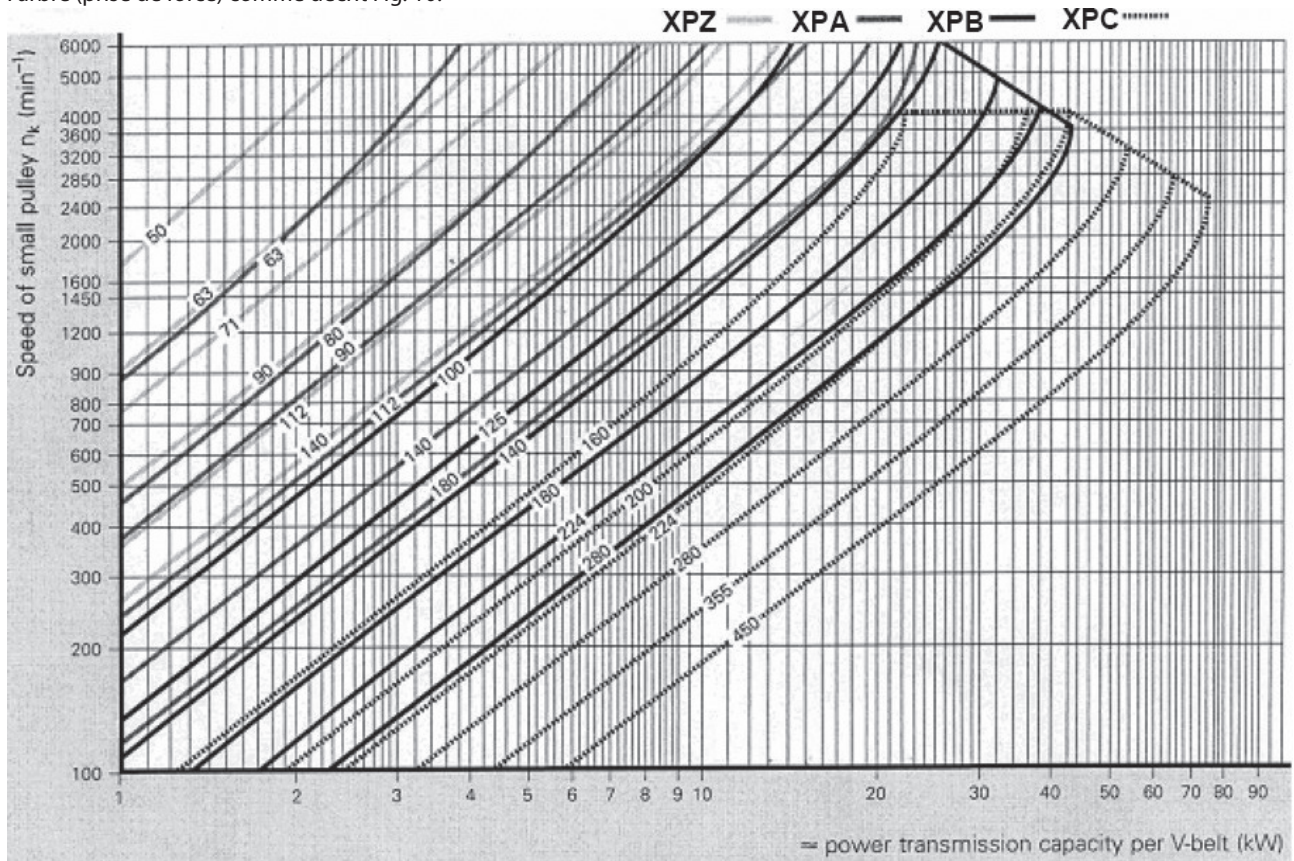


Fig. 7

9.11 Définition de la transmission

Pour éviter de transmettre des charges radiales anormales sur l'arbre et sur son roulement, respecter les consignes suivantes :

- a) Utiliser des poulies pour courroies trapézoïdales avec les dimensions de la gorge prescrites/consignées par le constructeur de la courroie utilisée. En l'absence de consignes, consulter la Fig. 8 et le tableau Fig. 9.

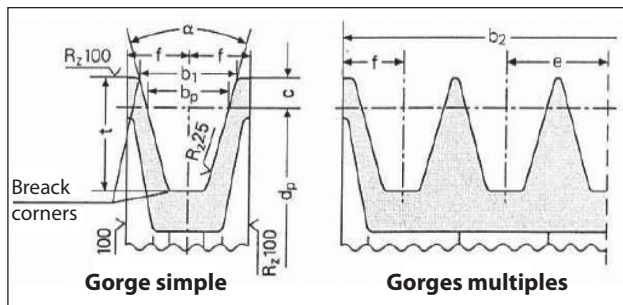


Fig. 8

Dimensions (en mm)

Section courroie selon DIN 7753 partie 1 et B.S. 3790		symbole DIN symbole B.S./ISO	XPB/SPB SPB	XPC/SPC SPC	
Section courroie selon DIN 2215 et B.S. 3790		symbole DIN symbole B.S./ISO	17 B	22 C	
Largeur du pas			b_w	14,0	
Largeur augmentée de la cannelure $b_1 \approx$				$\alpha = 34^\circ$	18,9
				$\alpha = 38^\circ$	26,3
				19,5	
			c	8,0	
Distance entre les cannelures			e	$23 \pm 0,4$	
			f	$14,5 \pm 0,8$	
Profondeur augmentée de la cannelure			t_{min}	22,5	
α	34°	pour diamètre primitif	d_w	de 140 à 190	de 224 à 315
	38°	courroies trapézoïdales à section étroite DIN 7753 partie 1		> 190	> 315
α	34°	pour diamètre primitif	d_w	de 112 à 190	de 180 à 315
	38°	courroies trapézoïdales à section classique DIN 2215		> 190	> 315
Tolérance pour $\alpha = 34^\circ-38^\circ$				$\pm 1^\circ$	$\pm 30'$
Poulies pour b_2 pour nombre de cannelures z $b_2 = (z-1) e + 2 f$					
			1	29	40
			2	52	71
			3	75	102
			4	98	133
			5	121	164
			6	144	195
			7	167	226
			8	190	257
			9	213	288
			10	236	319
			11	259	350
			12	282	381

Le diamètre minimum de la poulie doit être respecté.
Ne pas utiliser pour des courroies trapézoïdales stratifiées.

Fig. 9

- b) Utiliser des courroies à haut rendement - par exemple **XPB** au lieu de **SPB** - car il sera nécessaire d'avoir une quantité inférieure de courroies en présence de la puissance transmise et, par conséquent une distance inférieure de la résultante par rapport à la butée de l'arbre (prise de force) « a » de Fig. 10.

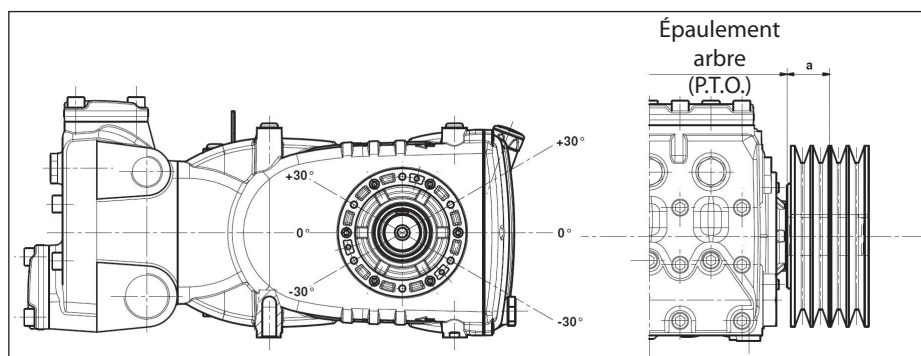


Fig. 10

- c) Tendre les courroies selon les prescriptions du constructeur ; une valeur excessive sollicite de façon irrégulière le roulement et, par conséquent, en réduit la durée et entraîne une usure précoce de la poulie. La tension dépend de plusieurs variables, comme l'indique le parag. 9.12.
- d) La longueur de la courroie a une tolérance naturelle $\geq \pm 0,75 \%$; c'est pour cette raison que les 2 courroies devront être achetées couplées.
- e) Contrôler la direction de la tension de la courroie comme indiqué en Fig. 9 ; pour des exigences différentes, contacter le **Bureau Technique** ou le **Service d'assistance clients**.
- f) Ajuster l'alignement des gorges de la poulie menante et de la poulie menée.

9.12 Définition de la tension statique à appliquer aux courroies

La tension statique dépend :

- De l'entraxe entre les deux poulies (longueur de la courroie).
- De la charge due à la tension statique de la courroie.
- Du nombre de courroies.
- De l'angle d'enroulement de la plus petite poulie.
- De la vitesse moyenne.
- etc.

Le diagramme de la Fig. 11 des courroies avec profil XPB en fonction de l'entraxe permet de déduire les valeurs de la tension statique à appliquer.

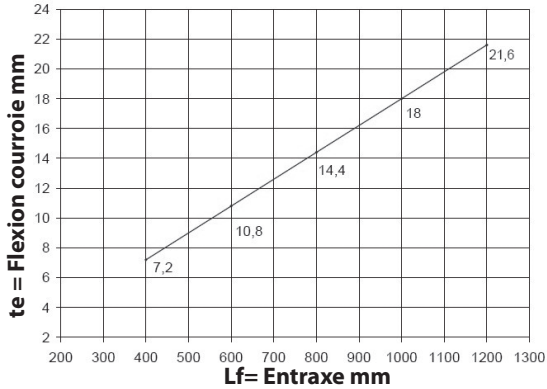


Fig. 11

Conclusion : avec un entraxe de 600 mm et un dynamomètre, en chargeant de 75 N le brin de la courroie comme l'indique la Fig. 12, on obtiendra une flexion « t_e » d'environ 10,8 mm.

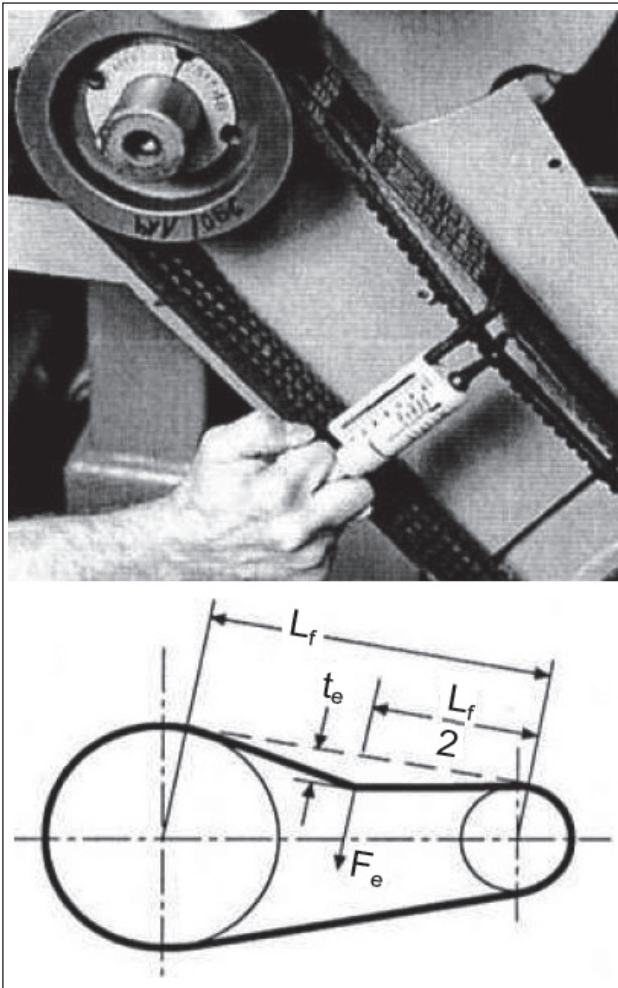


Fig. 12

L_f = Entraxe
 t_e = Fléchissement de la courroie
 F_e = 75 N Charge dynamomètre

N.B., Sauf indication contraire du fournisseur des courroies, le contrôle de la traction et de sa retension doit être effectué après plus de 30 minutes de marche nécessaires pour obtenir le réglage normal des courroies. Le meilleur rendement et la durée maximale seront obtenus grâce à une tension correcte.

N.B., Si nécessaire ou en cas d'entretien normal, ne jamais remplacer la courroie seule, mais le kit complet.

9.13 Transmission de puissance depuis la seconde prise de force

Les pompes de la série KF peuvent être fournies sur demande avec une prise de force auxiliaire sur le côté opposé à l'actionnement (transmission de puissance depuis la deuxième prise de force).

La transmission peut être effectuée :

- Par courroies trapézoïdales.
- Par accouplement.

Dans le cas d'utilisation de courroies trapézoïdales, le couple maxi transmissible est de :

65 Nm qui correspond à :

- 7 ch à 750 tr/min ;
- 7,4 ch à 800 tr/min ;
- 8,3 ch à 900 tr/min ;
- 9,3 ch à 1000 tr/min ;
- 11,1 ch à 1200 tr/min.

Dans le cas d'utilisation de l'accouplement, le couple maxi transmissible est de :

130 Nm qui correspond à :

- 14 ch à 750 tr/min ;
- 14,8 ch à 800 tr/min ;
- 16,6 ch à 900 tr/min ;
- 18,6 ch à 1000 tr/min ;
- 22,2 ch à 1200 tr/min.



Avec la courroie trapézoïdale, la transmission est considérée valable si : la tension de la courroie est appliquée à une distance maxi de 22 mm par rapport à l'épaulement du vilebrequin Fig. 13 ; diamètre mini poulie à utiliser \varnothing 100 mm.



Dans le cas de transmission par accouplement, faire particulièrement attention à ce que l'alignement soit parfait afin de ne pas provoquer des forces transversales sur l'arbre de la pompe.

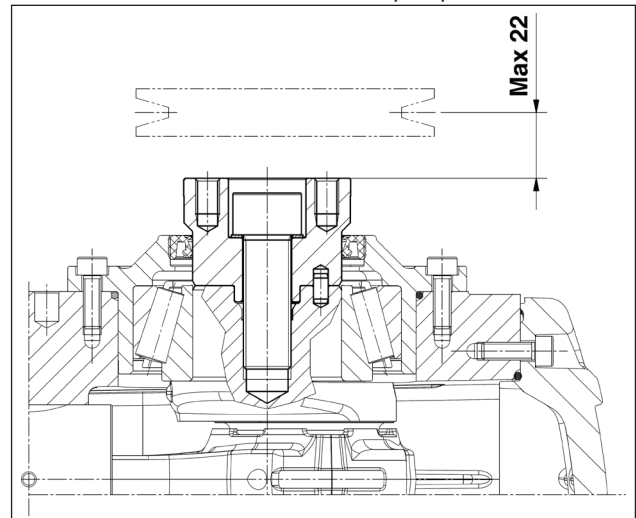


Fig. 13



Pour des applications différentes de celles spécifiées ci-dessus, contacter le **Bureau Technique** ou le **Service d'assistance clients**.

10 DÉMARRAGE ET FONCTIONNEMENT

10.1 Contrôles préliminaires

Avant le démarrage, s'assurer que :



La ligne d'aspiration est raccordée et sous pression (voir paragr. 9.4 - 9.5 - 9.6) la pompe ne doit jamais tourner à vide.

1. La ligne d'aspiration garantit l'étanchéité dans le temps.
2. Toutes les soupapes d'arrêt ou d'isolement éventuelles entre la source d'alimentation et la pompe sont complètement ouvertes. La ligne de refoulement est à évacuation libre afin de permettre à l'air présent dans la tête de la pompe de s'évacuer rapidement et donc favoriser un rapide amorçage.
3. Tous les raccords et toutes les connexions, en aspiration et en refoulement, sont serrés à fond.
4. Les tolérances de couplage sur l'axe de la pompe/transmission (désalignement des demi-accouplements, inclinaison du cardan, entraînement des courroies, etc.) restent dans les limites prévues par le constructeur de la transmission.
5. Le niveau d'huile dans le carter de pompe est correct, en le vérifiant à l'aide de la jauge (Fig. 14, rep. ①) et exceptionnellement à travers le voyant de niveau (Fig. 14, rep. ②).

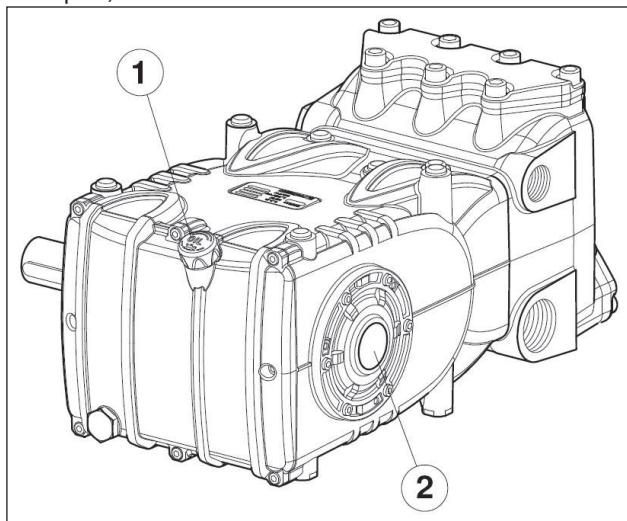


Fig. 14



En cas de stockage prolongé ou de longue inactivité, contrôler le bon fonctionnement des soupapes d'aspiration et de refoulement.

10.2 Démarrage

1. Au premier démarrage, vérifier que le sens de rotation et la pression d'alimentation soient corrects.
2. Démarrer la pompe sans aucune charge.
3. S'assurer que la pression d'alimentation est correcte.
4. Vérifier que pendant le fonctionnement le régime de rotation ne dépasse pas celui indiqué sur la plaque signalétique.
5. Laisser fonctionner la pompe pendant un délai d'au moins 3 minutes avant de la mettre sous pression.
6. Avant chaque arrêt de la pompe, mettre la pression à zéro en agissant sur la vanne de régulation ou sur les éventuels dispositifs d'évacuation et réduire le nombre de tours au minimum (actionnements avec moteurs endothermiques).

11 ENTRETIEN PRÉVENTIF

Pour assurer la fiabilité et l'efficacité de la pompe, il est nécessaire de respecter les intervalles d'entretien indiqués dans le tableau Fig. 15.

ENTRETIEN PRÉVENTIF	
Toutes les 500 heures	Toutes les 1000 heures
Vérification du niveau d'huile	Vidange de l'huile
	Vérification / Remplacement : Soupapes Sièges de soupapes Ressorts de soupapes Guides de soupapes
	Vérification / Remplacement : Joints H.P. Joints L.P.

Fig. 15



ATTENTION : Remplacer tous les roulements et joints d'étanchéité toutes les 8000 heures de travail.

Effectuer des vérifications périodiques de nettoyage et d'entretien de la pompe. Voir manuel « PROTECTION ANTIDÉFLAGRANTE ATEX ».

12 REMISAGE DE LA POMPE

12.1 Longue période d'inactivité



Si la pompe fonctionne pour la première fois longtemps après la date d'expédition, avant de la mettre en marche, vérifier le niveau d'huile, contrôler les soupapes selon les modalités indiquées au chapitre 11, puis observer les procédures de mise en marche décrites.

12.2 Méthode de remplissage de la pompe avec une émulsion anticorrosive ou une solution antigel

Méthode de remplissage de la pompe avec une émulsion anticorrosive ou une solution antigel en utilisant une pompe externe à membrane sur la base du schéma décrit au paragr. 9.7, intercalée entre le rep. ① et le rep. ② des Fig. 6 et Fig. 6/a :

- Utiliser, à la place de la cuve de service, un récipient adapté contenant la solution à pomper.
- Fermer l'orifice de drainage du filtre, s'il est ouvert.
- S'assurer que les tuyaux à utiliser sont propres à l'intérieur et enduire les raccords de graisse.
- Raccorder le tuyau de vidange HP à la pompe.
- Raccorder le tuyau d'aspiration à la pompe à membrane.
- Raccorder le tuyau d'aspiration entre la tête de la pompe et la pompe à membrane.
- Remplir le conteneur de service avec la solution/ émulsion.
- Mettre les extrémités libres du tuyau d'aspiration ainsi que le tuyau de vidange HP à l'intérieur du récipient.
- Démarrer la pompe à membrane.
- Pomper l'émulsion jusqu'à ce qu'elle ressorte du tuyau de vidange HP.
- Continuer le pompage pendant au moins une autre minute.
- Arrêter la pompe et retirer les tuyaux précédemment raccordés.
- Nettoyer, graisser et boucher les raccords sur la tête de la pompe.

En cas de besoin, les caractéristiques de l'émulsion peuvent être renforcées par exemple en ajoutant Shell Donax.

13 PRÉCAUTIONS CONTRE LE GEL



Dans les zones et durant les périodes de l'année à risque de gel, suivre les indications indiquées au chapitre 12 (voir paragr. 12.2).



En présence de gel, ne jamais mettre la pompe en marche avant que le circuit ne soit complètement dégelé, sous peine d'éviter d'endommager gravement la pompe.

14 CONDITIONS DE GARANTIE

La période et les conditions de garantie sont contenues dans le contrat d'achat.

La garantie sera toutefois annulée si :

- La pompe a été utilisée pour des usages différents de ceux consentis.
- La pompe a été équipée d'un moteur électrique ou endothermique avec des performances supérieures à celles indiquées dans le tableau.
- Les dispositifs de sécurité prévus sont déréglés ou déconnectés.
- La pompe a été utilisée avec des accessoires ou des pièces de rechange non fournis par Interpump Group.
- Les dommages ont été causés par :
 - utilisation impropre
 - inobservation des instructions à suivre lors de l'entretien
 - utilisation différente de celle décrite dans les instructions
 - débit insuffisant
 - installation défectueuse
 - emplacement incorrect ou dimensions erronées des tuyaux
 - modifications non autorisées apportées au projet
 - cavitation.

15 ANOMALIES DE FONCTIONNEMENT ET CAUSES POSSIBLES



Au démarrage de la pompe, aucun bruit ne s'est produit :

- La pompe n'est pas amorcée et tourne à vide.
- Manque d'eau en aspiration.
- Les soupapes sont bloquées.
- La ligne de refoulement est fermée et ne permet pas à l'air présent dans la tête de la pompe de ressortir.



La pompe aspire de façon irrégulière :

- Aspiration d'air.
- Alimentation insuffisante.
- Les courbes, coudes, raccords présents le long de la ligne d'aspiration rétrécissent le passage du liquide.
- Le filtre d'aspiration est sale ou trop petit.
- La pompe booster, si présente, fournit une pression ou un débit insuffisant.
- La pompe n'est pas amorcée à cause d'une charge d'eau insuffisante ou parce que la soupape de refoulement est fermée durant l'amorçage.
- La pompe n'est pas amorcée à cause du collage de certaines soupapes.
- Soupapes usagées.
- Joints de pression usagés.
- Fonctionnement anormal de la soupape de régulation de la pression.
- Problèmes sur la transmission.



La pompe ne fournit pas le débit indiqué sur la plaque/bruit excessif :

- Alimentation insuffisante (voir les causes diverses indiquées ci-dessus).
- Le régime est inférieur à celui indiqué sur la plaque signalétique.
- Fuite excessive de la soupape de régulation de pression.
- Soupapes usagées.
- Fuite excessive provenant des joints de pression.
- Cavitation due à :
 - Dimensions erronées des conduites d'aspiration/diamètres trop petits.
 - Débit insuffisant.
 - Température de l'eau élevée.



La pression fournie par la pompe est insuffisante :

- L'utilisation (buse) est ou est devenue supérieure à la capacité de la pompe.
- Le nombre de tours est insuffisant.
- Fuite excessive provenant des joints de pression.
- Fonctionnement anormal de la soupape de régulation de la pression.
- Soupapes usagées.



La pompe surchauffe :

- La pompe fonctionne sous une pression excessive ou le régime est supérieur à celui indiqué sur la plaque signalétique.
- L'huile dans le carter de la pompe est insuffisante ou bien ne correspond pas au type recommandé et indiqué au chapitre 7 (voir paragr. 7.6).
- La courroie est trop tendue ou l'alignement du joint ou des poulies n'est pas précis.
- L'inclinaison de la pompe durant le travail est excessive.



Vibrations ou à-coups dans les tuyaux :

- Aspiration d'air.
- Fonctionnement anormal de la soupape de régulation de pression.
- Dysfonctionnement des soupapes.
- Mouvement irrégulier dans la transmission.

KIT RICAMBIO – SPARE KIT

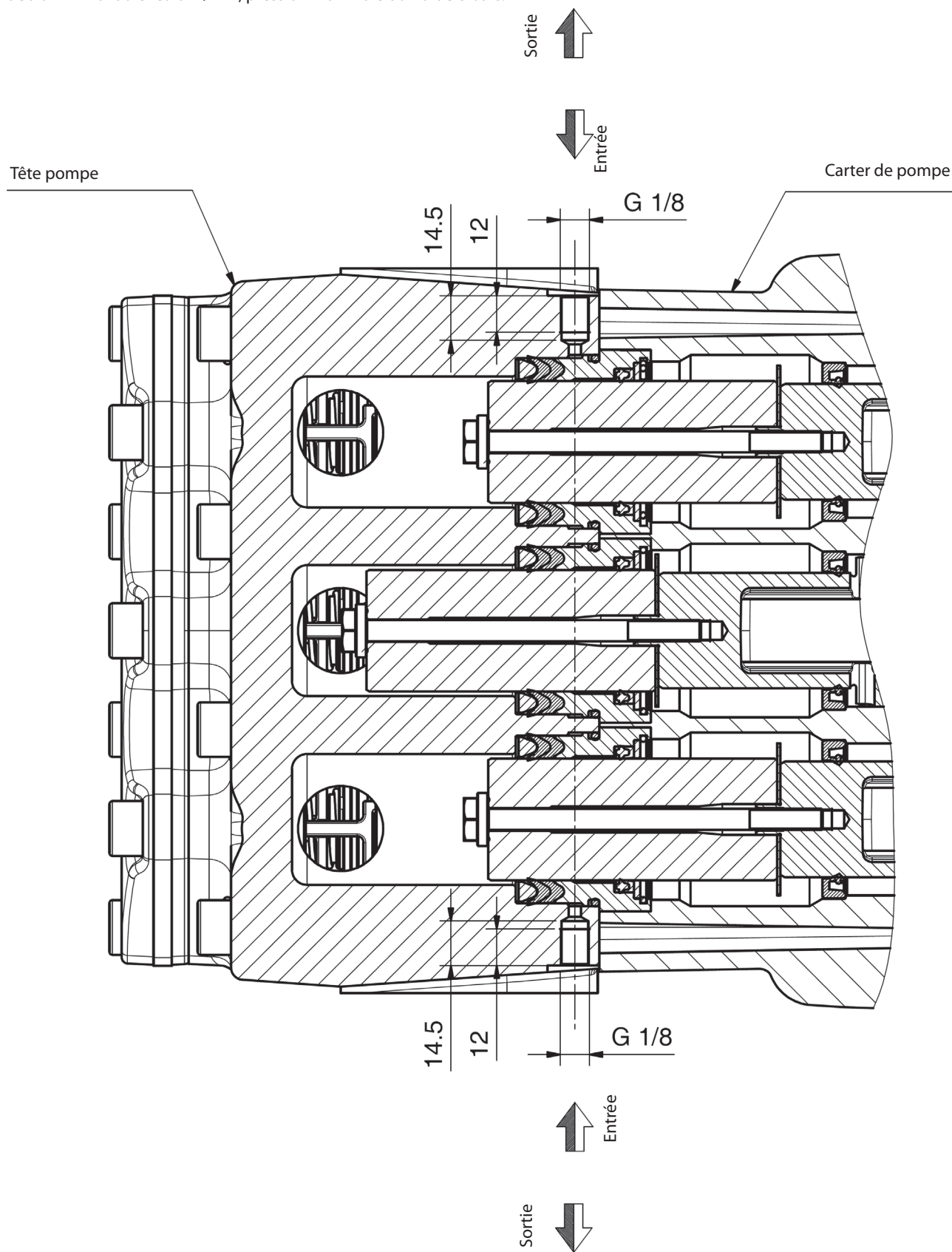
A	Kit tenute pompanti – Plunger packing kit	KF28 (D.28)	KIT 2014	KF30 (D.30)	KIT 2016	KF32 (D.32)	KIT 2066	KF36 (D.36)	KIT 2018	KF40 (D.40)	KIT 2020
B	Kit valvole aspirazione – Suction valves kit										
C	Kit valvole di mandata – Outlet valves kit										
D	Kit tenute complete – Complete seals kit										
E	Kit bronzine bielle – Conrod bushing kit										

KF28 KF30 KF32
KF36 KF40

POS	CODE CODICE	DESCRIPTIONE DESCRIZIONE	NR. PCS.	POS	CODE CODICE	DESCRIPTIONE DESCRIZIONE	NR. PCS.	POS	CODE CODICE	DESCRIPTIONE DESCRIZIONE	NR. PCS.
1	71.0100.22	CARTER POMPA	1	1	90.2755.00	ANELLO RESTOP D. 28.0x45.0x8.5/4.0	A-D	65		CON SISTEMA FLUSHING – FLUSHING SYSTEM	1
2	91.8590.00	CUSCINETTO RULLI	2	35	90.2774.00	ANELLO RESTOP D. 30.0x45.0x8.0/4.5	A-D	66	99.3098.00	CON FLANGIA "A" – WITH DIRECT DRIVE FLANGE	1
3	90.3918.00	OR D. 94.92x2.62 NBR 70SH 3375	D		90.2784.00	ANELLO RESTOP D. 32.0x44.0x5.5/3.0	A-D	67	10.0677.20	FLANGIA MOTORE IDR. TIPO A	6
4	71.2200.81	SPESSORE DI RASAMENTO 0.10 mm.			90.2818.00	ANELLO RESTOP D. 36.0x45.0x6.0/3.0	A-D		99.3146.00	VITE M8x50 5931	1
5	71.2203.81	SPESSORE DI RASAMENTO 0.25 mm.			90.2838.00	ANELLO RESTOP D. 40.0x45.0x8.0/4.5	A-D			MOTORE IDR. SAE-C – SAE-C HYDR. MOTOR DRIVE	2
6	90.0756.00	ANELLO ARRESTO Z46	1		90.2750.00	ANELLO TEN. ALT. D. 28.0x45.0x8.5/5.0 HP	A-D	15	98.2060.00	TAPPO PER FORO D. 15	1
7	90.0755.00	ANELLO ARRESTO Z46 - ATEX	1	36	90.2770.00	ANELLO TEN. ALT. D. 30.0x45.0x7.5/4.5 HP	A-D	68	10.0745.70	DISTANZIALE D. 31.75x10.50	1
8	70.2118.01	SPINA LIVELLO OLIO	D		90.2788.00	ANELLO TEN. ALT. D. 32.0x44.0x6.0/3.5 HP	A-D	69	10.0749.47	ELEMENTO ELASTICO GIUNTO DI. 55	1
9	90.3877.00	OR D. 39.34x2.62 NBR 70SH 3156	D		90.2820.00	ANELLO TEN. ALT. D. 36.0x48.0x6.0/3.5 HP	A-D	70	10.7428.01	GIUNTO ELASTICO D. 40x31.75	1
10	71.1505.22	COPIERCHIO LATERALE LATO SPIA - ATEX	1		90.2832.00	ANELLO TEN. ALT. D. 40.0x55.0x7.5/4.5 HP	A-D	71	10.0746.70	DISTANZIALE D. 40.00x10.00	1
11	99.1867.00	VITE M6x18 5931	20		70.1003.51	ANELLO DI TESTA D. 28	D	72	10.0750.20	FLANGIA MOTORE IDR. SAE-C	1
12	90.3841.00	OR D. 17.13x2.62 NBR 70SH 3068	D	37	70.1004.51	ANELLO DI TESTA D. 30	D	73	99.3146.00	VITE M8x50 5931	6
13	98.2187.00	TAPPO G 1/2"x13 TE27 ZINC.	1		72.1000.51	ANELLO DI TESTA D. 36	D			PDF AUSILIARIA – AUXILIARY PTO	1
14	98.2181.50	TAPPO CON ASTA D. 2L 5x91.0	1		71.1002.51	ANELLO DI TESTA D. 36	D	9	99.1867.00	VITE M6x18 5931	6
15	98.2121.00	TAPPO CON ASTA D. 2L 5x91.0 - ATEX	1	38	71.1210.36	TESTATA PER PISTONE D. 28-30	D	18	91.5000.00	LINGUETTA 12.0x8.0x7.0	1
16	71.1600.22	COPIERCHIO POSTERIORE CARTER	D		71.1288.36	TESTATA PER PISTONE D. 32	D	19	71.1500.22	COPIERCHIO LATERALE LATO PTO	1
17	90.4000.00	OR D. 215.00x3.00 NBR 70SH	D		71.1211.36	TESTATA PER PISTONE D. 36	D	20	90.1700.00	ANELLO RAD. D. 50.0x65.0x8.0	1
18	96.2060.00	TAPPO PER FORO D. 15	6	39	71.1212.36	TESTATA PER PISTONE D. 40	D	74	71.0207.35	ALBERO A GOMITI C. 50 D.PTO	1
19	99.3138.00	VITE SERRAGGIO BIELLA	6	40	99.4480.00	VITE M12x150 5931	D	75	97.6152.54	SPINA CILINDRICA D. 5.0x10.0	1
20	71.0200.35	ALBERO A GOMITI C. 50	1	41	99.4295.00	VITE M12x35 5931	D	76	97.6152.54	SPINA CILINDRICA D. 5.0x10.0	1
21	91.5000.00	LINGUETTA 12.0x8.0x7.0	1	42	71.2111.70	TAPPO VALVOLE ASP. / MAND.	D	77	96.5737.00	ROSETTA D. 17.0x24.0x10.0	1
22	71.1500.22	COPIERCHIO LATERALE LATO PTO	D	43	90.5250.00	ANELLO ANTIST. D. 50.9x55.0x1.5	D	78	99.5142.00	VITE M16x45 5931	1
23	90.1700.00	ANELLO RAD. D. 50.0x65.0x8.0	D	44	90.3889.00	OR D. 48.89x2.62 NBR 70SH 3193	D	9	99.1867.00	VITE M6x18 5931	6
24	71.6066.01	GR. GUIDA PISTONE	3	45	36.2045.05	GUIDA VALVOLA ASP. / MAND.	B-C-D	18	91.5000.00	LINGUETTA 12.0x8.0x7.0	1
25	90.0606.00	ANELLO ARRESTO J20	6	46	94.7550.00	MOLLA Dm. 25.2x2x6.0	B	19	71.1500.22	COPIERCHIO LATERALE LATO PTO	1
26	71.0507.15	GUIDA PISTONE	3	47	36.2086.51	GUIDA VALVOLA INTERNA	B	20	90.1700.00	ANELLO RAD. D. 50.0x65.0x8.0	1
27	97.7430.00	SPINOTTO D. 20x38	3	48	36.2085.02	VALVOLA SFERICA	B	75	97.6152.00	SPINA CILINDRICA D. 5.0x10.0	1
28	90.1678.00	ANELLO RAD. D. 38.0x52.0x7.0/8.5	D	49	36.2041.56	SEDE VALVOLA ASP. / MAND.	B	76	97.5940.00	SPINA LIVELLO OLIO G 1/2"	1
29	96.7140.00	ROSETTA D. 10.0x50.0x1.0	3	50	90.5240.00	ANELLO ANTIST. D. 49.5x54.0x1.5	B-C-D	77	96.5737.00	ROSETTA D. 17.0x24.0x10.0	1
30	71.0403.09	PISTONE D. 30x95	3	51	36.7137.01	GR. VALVOLA DI MANDATA	B	80	99.3146.00	VITE M8x50 5931	16
31	71.0404.09	PISTONE D. 36x95	3	52	36.7136.01	GR. VALVOLA D'ASPIRAZIONE	B	81	72.2109.20	COPIERCHIO SCATOLA RIDUTTORE	1
32	71.0405.09	PISTONE D. 40x95	3	53	94.7540.00	MOLLA Dm. 24.7x27.0	B	82	91.8595.00	CUSCINETTO A SFERE	1
33	71.0406.09	PISTONE D. 28x95	3	54	71.0307.01	BIELLA COMPLETA	B	83	10.0708.35	PIGNONE Z27 R. 1.250 - ELICOIDALE	1
34	90.3671.00	OR D. 11.00x2.00 NBR 90SH	D	55	99.4266.00	VITE M12x25 5739	B	84	91.8577.00	CUSCINETTO A SFERE	1
35	90.0797.00	VITE FISSAGGIO PISTONE	3	56	71.2230.74	STAFFA DI SOLLEVAMENTO	B	85	99.4307.00	VITE M12x40 5739	1
36	71.2176.70	ANELLO PER TENUTA D. 28	3	57	98.2181.00	TAPPO G 1/2"x13	B	86	72.2110.55	RONDELLA FISSAGGIO CORONA	1
37	71.2177.70	ANELLO PER TENUTA D. 30	3	58	71.2259.51	TAPPO CARTER	B	87	10.0711.35	CORONA Z34 R. 1.250 - ELICOIDALE	1
38	72.2105.70	ANELLO PER TENUTA D. 32	3	59	90.9240.00	SEMI BOCCELLA TESTA BIELLA - INF.	E	88	10.0712.35	CORONA Z37 R. 1.500 - ELICOIDALE	1
39	71.2180.70	ANELLO PER TENUTA D. 36	3	60	90.9243.00	SEMI BOCCELLA TESTA BIELLA - SUP.	E	89	10.0713.35	CORONA Z40 R. 1.830 - ELICOIDALE	1
40	71.2182.70	ANELLO PER TENUTA D. 40	3	61	90.9110.00	BOCCOLA PIEDE BIELLA	E	90	90.3948.00	OR D. 209.22x2.62 NBR 70SH 2-172	1
41	90.2750.00	ANELLO TEN. ALT. D. 28.0x36.0x5.5 LP	A-D	62	96.6939.50	ROSETTA D. 6.4x11.0x0.7 - ATEX	E	91	90.3585.00	OR D. 10.82x1.78 NBR 70SH 2043	2
42	90.2760.00	ANELLO TEN. ALT. D. 30.0x38.0x5.5 LP	A-D	63	99.1809.00	VITE M06x10 5931 - ATEX	E	92	98.2042.50	TAPPO G 1/4"x13 TE17 ZINC.	2
43	90.2780.00	ANELLO TEN. ALT. D. 32.0x40.0x5.5 LP	A-D	64	99.1994.00	VITE M06x5 5931	E	93	97.6152.50	SPINA CILINDRICA D. 8.0x18.0	1
44	90.2798.00	ANELLO TEN. ALT. D. 36.0x44.0x5.5 LP	A-D	65	90.3528.00	OR D. 29.00x1.50 NBR 70SH	D	94	72.2107.84	GUARNIZIONE SCATOLA RIDUTTORE	1
45	90.2828.00	ANELLO TEN. ALT. D. 40.0x48.0x5.5 LP	A-D	66	71.1250.36	TESTATA PER PISTONE D. 28-30 - NPT	D	95	99.3098.00	VITE M8x35 5931	6
46	71.2156.70	SUPPORTO GUARNIZIONI D. 28	A-D	67	71.1289.36	TESTATA PER PISTONE D. 32 - NPT	D	101	71.0708.35	ALBERO A GOMITI C. 50 HYP SAE-C	1
47	71.2153.70	SUPPORTO GUARNIZIONI D. 30	A-D	68	71.1251.36	TESTATA PER PISTONE D. 36 - NPT	D	102	10.0854.22	FLANGIA MOTORE IDR. SAE-C	1
48	72.2104.70	SUPPORTO GUARNIZIONI D. 32	A-D	69	98.2098.00	TAPPO G 3/8"x10 - NPT	D	103	90.2065.00	TAPPO PER FORO D. 17	1
49	71.2154.70	SUPPORTO GUARNIZIONI D. 36	A-D	70			D	104	71.2289.71	ANELLO PER ALBERO D. 40 HYDR-PACK	1
50	71.2155.70	SUPPORTO GUARNIZIONI D. 40	A-D	71			D	105	70.2270.34	VITE M6x12 CON INCAVO COMPLETA	1
51	90.3891.00	OR D. 52.07x2.62 NBR 70SH 3206	A-D	72			D	106	92.2025.00	DADO M6x5 5588	1

17 SCHÉMA D'UTILISATION DU CIRCUIT DE RINÇAGE

Pour un fonctionnement correct du système, il est recommandé de respecter les valeurs suivantes :
débit minimal du circuit 4 l/min, pression maximale du fluide 6 bars.



18 VERSIONS SPÉCIALES

La pompe KF est également disponible dans la version spéciale suivante :

- KFR

Les indications relatives au choix et à l'utilisation de cette version sont présentées ci-après.

Sauf indications contraires, respecter les instructions concernant la version de la pompe KF standard.

18.1 Pompe version KFR

18.1.1 Instructions d'utilisation



La pompe série KFR a été conçue pour opérer dans des environnements ayant une atmosphère potentiellement non explosive et avec de l'eau riche en particules ce qui la rend parfaite pour des circuits de recyclage des liquides.

La durée des joints d'étanchéité du piston est directement liée au pourcentage de présence des parties solides dans le liquide, aussi bien pour leur dimension que pour leur densité.

Pour assurer la longévité des joints d'étanchéité, la dimension du grain des particules ne devrait pas dépasser 200 microns pour un volume maxi de 20 %. Pour des informations plus détaillées et une présentation générale de l'installation, voir paragr. 9.7.

18.1.2 Température de l'eau



La température maximale de l'eau autorisée est de 40 °C. Il est toutefois possible d'utiliser la pompe avec de l'eau à une température pouvant atteindre 60 °C, mais seulement durant de courtes périodes. Dans ce cas, il est conseillé de contacter le **Bureau Technique** ou le **Service d'assistance clients**.

18.1.3 Débit et pression maximums

Les performances indiquées dans le catalogue se réfèrent aux performances maximales de la pompe. Indépendamment de la puissance utilisée, la pression et le régime maximums indiqués sur la plaque d'identification ne peuvent pas être dépassés sauf autorisation expresse du **Bureau Technique** ou du **Service d'assistance clients**.

18.1.4 Régime minimum de rotation

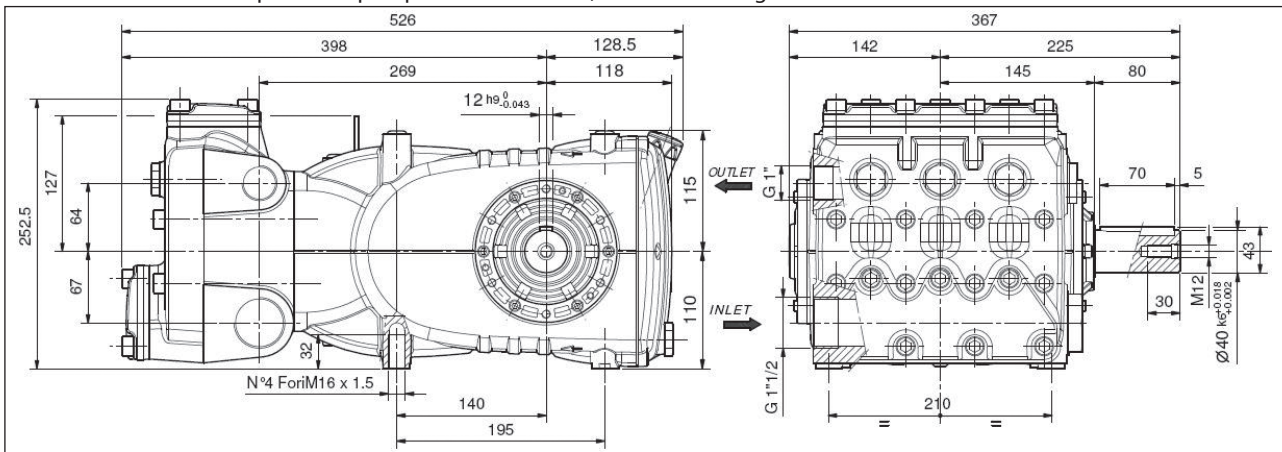
Le régime minimum du vilebrequin pour ces types de pompes est de 100 tours / 1 ' ; tous les régimes autres que ceux indiqués dans le tableau des performances (voir paragr. 18.1.5) devront être expressément autorisés par le **Bureau Technique** ou le **Service d'assistance clients**.

18.1.5 Caractéristiques techniques

Modèle	Tours/min	Débit		Pression		Puissance	
		l/min	tr/min	bar	psi	kW	ch
KFR 28	1000	93	24,5	210	3045	37	50
KFR 30	1000	106	28	200	2900	40	55
KFR 32	1000	120	31,7	180	2610	41,2	56
KFR 36	800	122	32,2	160	2300	37	50
	900	137	36,2	140	2050	37	50
	1000	153	40	130	1900	38,2	52
KFR 40	900	170	45	110	1595	36	49

18.1.6 Dimensions et poids

Pour les dimensions et le poids des pompes en version KFR, se référer à la Fig. 16.



Poids à vide 68 kg

Fig. 16

19 DÉCLARATION D'INCORPORATION

DÉCLARATION D'INCORPORATION

(Conformément à l'annexe II de la directive européenne 2006/42/CE)

Le fabricant **INTERPUMP GROUP S.p.A. - Via E. Fermi, 25 - 42049 - S. ILARIO D'ENZA - Italie** DÉCLARE sous sa responsabilité exclusive, que le produit identifié et décrit ci-après :

Désignation : Pompe
Type : Pompe alternative à pistons pour eau à haute pression
Marque de fabrique : INTERPUMP GROUP
Modèle : KF28 – KF30 – KF32 – KF36 – KF40 – KFR28 – KFR30 – KFR32 – KFR36 – KFR40

est conforme à la directive Machines 2006/42/CE

Normes appliquées : UNI EN ISO 12100 - UNI EN 809

La pompe identifiée ci-dessus satisfait aux exigences essentielles de sécurité et de santé suivantes citées au point 1 de l'annexe I de la directive Machines :

1.1.1 – 1.1.2 – 1.1.3 – 1.1.5 – 1.1.6 – 1.3.1 – 1.3.2 – 1.3.3 – 1.3.4 – 1.5.4 – 1.5.5 – 1.6.1 – 1.7.1 – 1.7.2 – 1.7.4 – 1.7.4.1 – 1.7.4.2 et la documentation technique relative a été rédigée conformément à l'annexe VII B.

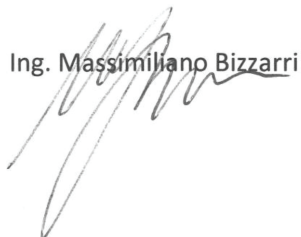
De plus, le fabricant s'engage à rendre disponible, suite à une demande adéquatement motivée, une copie de la documentation technique relative à la pompe dans les modes et les termes à définir.

La pompe ne doit pas être mise en service avant que l'installation ou la machine finale dans laquelle elle doit être incorporée ait été déclarée conforme aux dispositions des directives et / ou normes qui s'y rattachent.

Personne autorisée à établir le dossier technique Nom : Maurizio Novelli
Adresse : INTERPUMP GROUP S.p.A. - Via E. Fermi, 25 -
42049 - S. ILARIO D'ENZA (RE) - Italie

Le responsable :
Reggio Emilia - Janvier 2017

Ing. Massimiliano Bizzarri



Inhaltsverzeichnis

1	EINLEITUNG	63
2	BESCHREIBUNG DER SYMBOLE	63
3	SICHERHEIT	63
3.1	Allgemeine Sicherheitshinweise	63
3.2	Grundlegende Sicherheitsanforderungen des Hochdrucksystems	63
3.3	Sicherheit bei der Arbeit	63
3.4	Verhaltensregeln bei Verwendung von Strahlrohren	63
3.5	Sicherheit bei der Wartung des Systems	64
4	KENNZEICHNUNG DER PUMPE	64
5	TECHNISCHE DATEN	64
6	ABMESSUNGEN UND GEWICHT	65
7	GEBRAUCHSANWEISUNGEN	65
7.1	Wassertemperatur	65
7.2	Fördermenge und Höchstdruck	65
7.3	Minstdrehzahl	65
7.4	Schallemission	65
7.5	Vibrationen.....	65
7.6	Empfohlene Ölmarken und -sorten	65
8	ANSCHLÜSSE UND VERBINDUNGEN	67
9	INSTALLATION DER PUMPE	67
9.1	Installation.....	67
9.2	Drehrichtung	67
9.3	Änderung der Version	68
9.4	Wasseranschlüsse	68
9.5	Versorgung der Pumpe.....	68
9.6	Saugleitung.....	68
9.7	Filterung.....	68
9.8	Druckleitung.....	69
9.9	Berechnung des Innendurchmessers der Rohrleitungen	69
9.10	Keilriementrieb	69
9.11	Definition des Antriebs	70
9.12	Definition der an die Riemen anzuwendenden statischen Spannung	72
9.13	Antrieb über zweite Zapfwelle.....	72
10	START UND BETRIEB	73
10.1	Vorbereitende Prüfungen	73
10.2	Start.....	73
11	VORBEUGENDE WARTUNG	73
12	EINLAGERUNG DER PUMPE	73
12.1	Längerer Stillstand.....	73
12.2	Vorgehensweise zur Füllung der Pumpe mit Korrosions- und Frostschutzlösung	73
13	VORKEHRUNGEN GEGEN EINFRIEREN	74
14	GARANTIEBEDINGUNGEN	74
15	BETRIEBSSTÖRUNGEN UND MÖGLICHE URSACHEN	74
16	EXPLOSIONSZEICHNUNG UND ERSATZTEILLISTE	75
17	NUTZUNGSCHEMA DES SPÜLKREISES	77
18	SPEZIALVERSIONEN	78
18.1	Pumpe in Version KFR.....	78
18.1.1	Gebrauchsanweisungen.....	78
18.1.2	Wassertemperatur	78
18.1.3	Fördermenge und Höchstdruck	78
18.1.4	Minstdrehzahl	78
18.1.5	Technische Daten	78
18.1.6	Abmessungen und Gewicht.....	78
18.1.7	Explosionszeichnung.....	79
19	EINBAUERKLÄRUNG	81

1 EINLEITUNG

Diese Anleitung enthält die Anweisungen für den Betrieb und die Wartung der Pumpen KF und muss vor deren Inbetriebnahme sorgfältig gelesen und verstanden werden. Der einwandfreie Betrieb und die lange Lebensdauer der Pumpe sind von der korrekten Verwendung und angemessenen Wartung abhängig.

Interpump Group haftet nicht für Schäden durch Nachlässigkeit oder Nichtbeachtung der in dieser Anleitung beschriebenen Vorschriften.

Stellen Sie mit einer Empfangsprüfung fest, ob die Pumpe unbeschädigt und vollständig angeliefert worden ist. Melden Sie etwaige Unstimmigkeiten vor Installation und Inbetriebnahme der Pumpe.

2 BESCHREIBUNG DER SYMBOLE

Lesen Sie vor jeder Arbeit stets aufmerksam die Anweisungen in dieser Anleitung.



Warnzeichen



Lesen Sie vor jeder Arbeit stets aufmerksam die Anweisungen in dieser Anleitung.



Gefahrenzeichen
Stromschlaggefahr.



Gefahrenzeichen
Schutzmaske tragen.



Gefahrenzeichen
Schutzbrille tragen.



Gefahrenzeichen
Vor jeder Arbeit Schutzhandschuhe anziehen.



Gefahrenzeichen
Geeignetes Schuhwerk tragen.



Symbol des Explosionsschutzes. Definiert besondere Schutzvorschriften für die Verwendung der Pumpen in den lt. ATEX-Produkttrichtlinie identifizierten Zonen.

Bei Bestellung von Pumpen in ATEX-Auslegung für die Verwendung in explosionsgefährdeter Umgebung müssen die Hinweise in den mit diesem Symbol gekennzeichneten Abschnitten und die Angaben in der ergänzenden Anleitung „ATEX-EXPLOSIONSSCHUTZ“ strikt befolgt werden.

3 SICHERHEIT

3.1 Allgemeine Sicherheitshinweise

Die unsachgemäße Verwendung von Pumpen und Hochdrucksystemen sowie die Nichteinhaltung der Installations- und Wartungsvorschriften kann schwere Personen- und/oder Sachschäden verursachen. Hochdrucksysteme dürfen nur von Personal installiert oder betrieben werden, das über die erforderlichen Kompetenzen verfügt und die Eigenschaften der zu verwendenden/installierenden Bestandteile kennt. Außerdem müssen alle möglichen Vorkehrungen getroffen werden, um höchste Sicherheit unter allen Betriebsbedingungen zu gewährleisten. Weder der Installateur noch das Bedienungspersonal dürfen keine vernünftigerweise anwendbare Vorsichtsmaßnahme unterlassen, die zur Sicherheit beiträgt.

3.2 Grundlegende Sicherheitsanforderungen des Hochdrucksystems

1. Die Druckleitung muss stets ein Sicherheitsventil beinhalten.
2. Die Bestandteile des Hochdrucksystems, besonders der im Freien betriebenen Systeme, müssen in angemessener Weise gegen Regen, Frost und Hitze geschützt sein.
3. Die elektrischen Systemteile müssen gegen Spritzwasser geschützt sein und die einschlägigen Vorschriften erfüllen.
4. Die Hochdruckschläuche müssen dem maximalen Betriebsdruck des Systems entsprechend bemessen sein und dürfen ausschließlich innerhalb des vom Schlauchherstellers angegebenen Betriebsdruckbereichs verwendet werden. Die gleichen Forderungen gelten für das gesamte Hochdruckzubehör des Systems.
5. Die Endseiten der Hochdruckschläuche müssen umhüllt und an einer festen Struktur gesichert werden, um gefährliche Schläge beim Bersten oder Brechen der Verbindungen zu vermeiden.
6. Entsprechende Schutzgehäuse sind in den Antriebssystemen der Pumpe (Kupplungen, Riemenscheiben und Riemen, Nebenantrieben) anzubringen.

3.3 Sicherheit bei der Arbeit



Der Betriebsbereich eines Hochdrucksystems muss deutlich gekennzeichnet und für Unbefugte unzugänglich sein und zu diesem Zweck möglichst abgesperrt oder umzäunt werden. Personal, das befugt ist, diesen Bereich zu betreten, muss im Vorfeld über das korrekte Verhalten in diesem Bereich unterrichtet und über die Risiken informiert werden, die sich aus Defekten oder Störungen des Hochdrucksystems ergeben können.

Vor dem Start des Systems muss das Bedienungspersonal sicherstellen, dass:

1. das Hochdrucksystem ordnungsgemäß versorgt ist, siehe Kapitel 9 Abschn. 9.5.
2. die Saugfilter der Pumpe perfekt sauber sind; es sollten Vorrichtungen für die Anzeige von Verstopfungen installiert werden.
3. die elektrischen Teile in angemessener Weise geschützt und in einwandfreiem Zustand sind.
4. die Hochdruckschläuche keine offensichtlichen Abriebspuren aufweisen und die Anschlüsse in einwandfreiem Zustand sind.
5. **Achtung:** Je nach Anwendung, Gebrauch und Umgebungsbedingungen können die Außenflächen der Pumpe während des Betriebs hohe Temperaturen erreichen. Seien Sie daher vorsichtig, um den Kontakt mit den heißen Teilen zu verhindern.

Störungen oder begründete Zweifel, die vor oder während der Arbeit auftreten, müssen unverzüglich gemeldet und durch kompetentes Personal überprüft werden. In diesen Fällen sofort den Druck abbauen und das Hochdrucksystem anhalten.

3.4 Verhaltensregeln bei Verwendung von Strahlrohren



1. Der Bediener muss immer seine Gesundheit und Sicherheit sowie die von Dritten, die direkt von seinen Handlungen betroffen sein können, an erste Stelle setzen. Seine Vorgehensweise muss stets durch den gesunden Menschenverstand und Verantwortungsbewusstsein geleitet sein.

- Der Bediener hat immer einen Helm mit Schutzvisier, wasserfeste Schutzkleidung sowie Stiefel tragen, die für den Verwendungszweck geeignet sind und gute Haftung auch auf nassem Boden gewährleisten.

Hinweis: Angemessene Arbeitskleidung schützt effizient vor Spritzwasser, jedoch nicht vor dem direkten Auftreffen eines Wasserstrahls oder vor Wasserspritzern aus unmittelbarer Nähe. Unter bestimmten Umständen können daher zusätzliche Sicherheitsmaßnahmen erforderlich sein.

- Es sollten Teams mit mindestens zwei Personen gebildet werden, die sich bei Bedarf sofort gegenseitig helfen und bei langen und schweren Arbeiten abwechseln können.
- Der vom Aktionsradius des Strahls betroffene Arbeitsbereich muss unzugänglich und von Gegenständen frei geräumt sein, die durch den unter Druck stehenden Strahl Schaden nehmen bzw. Gefahrensituationen verursachen können.
- Der Wasserstrahl darf immer nur auf den Arbeitsbereich gerichtet werden, dies auch bei vorbereitenden Prüfungen oder Inspektionen.
- Der Bediener muss stets auf die Flugbahn der durch den Wasserstrahl abgelösten Partikel achten. Falls erforderlich, muss der Bediener geeignete Schutzwände vorsehen, um die gefährdeten Stellen zu schützen.
- Während der Arbeit darf sich der Bediener durch nichts ablenken lassen. Personal, das den Arbeitsbereich betreten muss, hat solange zu warten, bis der Bediener die Arbeit unterbricht, und ihn daraufhin sofort über seine Anwesenheit in Kenntnis zu setzen.
- Aus Sicherheitsgründen ist es unerlässlich, dass alle Mitglieder des Teams immer genau ihre gegenseitigen Absichten kennen, um gefährliche Missverständnisse zu vermeiden.
- Das Hochdrucksystem darf nur gestartet und unter Druck gesetzt werden, nachdem alle Mitglieder des Teams auf ihrem Platz sind und der Bediener das Strahlrohr auf den Arbeitsbereich gerichtet hat.

3.5 Sicherheit bei der Wartung des Systems

- Die Wartung des Hochdrucksystems muss zu den vom Hersteller vorgesehenen Intervallen erfolgen. Letzterer ist dafür verantwortlich, dass die gesamte Gruppe die gesetzlichen Anforderungen erfüllt.
- Die Wartungsarbeiten müssen immer von autorisiertem Fachpersonal durchgeführt werden.
- Der Ein- und Ausbau der Pumpe sowie der verschiedenen Bauteile darf ausschließlich durch autorisiertes Personal mithilfe zweckmäßiger Werkzeuge erfolgen, um Schäden an den Bauteilen und insbesondere an den Verbindungen zu vermeiden.
- Verwenden Sie zur Gewähr absoluter Zuverlässigkeit und Sicherheit stets nur Original-Ersatzteile.

5 TECHNISCHE DATEN

Modell	1/min	Fördermenge		Druck		Leistung	
		l/min	Gpm	bar	psi	kW	PS
KF 28	1000	93	24,5	210	3045	37	50
KF 30	1000	106	28	200	2900	40	55
KF 32	1000	120	31,7	180	2610	41,2	56
KF 36	800	122	32,2	160	2300	37	50
	900	137	36,2	140	2050	37	50
	1000	153	40	130	1900	38,2	52
KF 40	900	170	45	110	1595	36	49

4 KENNZEICHNUNG DER PUMPE

Jede Pumpe ist durch eine Seriennummer XX.XXX.XXX, siehe Pos. ①, und ein Typenschild, siehe Pos. ② in Abb. 1, mit folgenden Daten gekennzeichnet:

- Modell und Version der Pumpe
- Max. Drehzahl
- Leistungsaufnahme PS - kW
- Druck bar - PSI
- Fördermenge l/min - Gpm

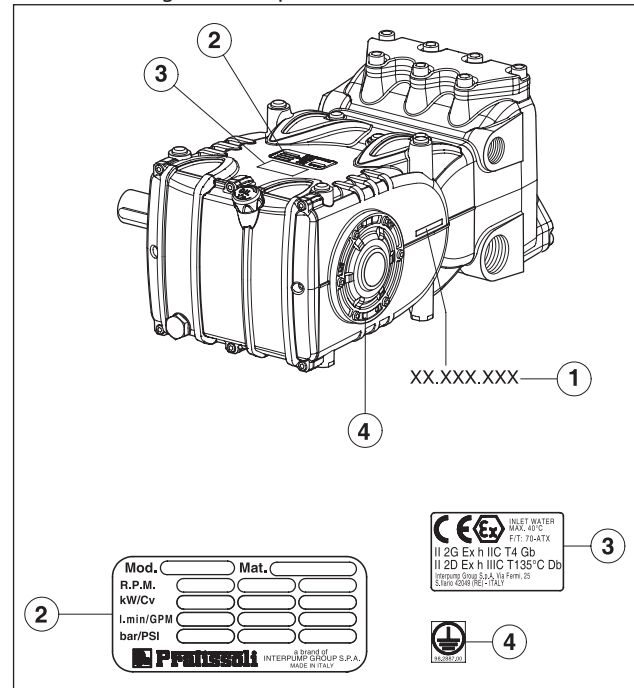


Abb. 1



Für die in ATEX-Auslegung bestellten Pumpen. Pos. ③ Typenschild **mit ATEX-Kennzeichnung zum Explosionsschutz.**

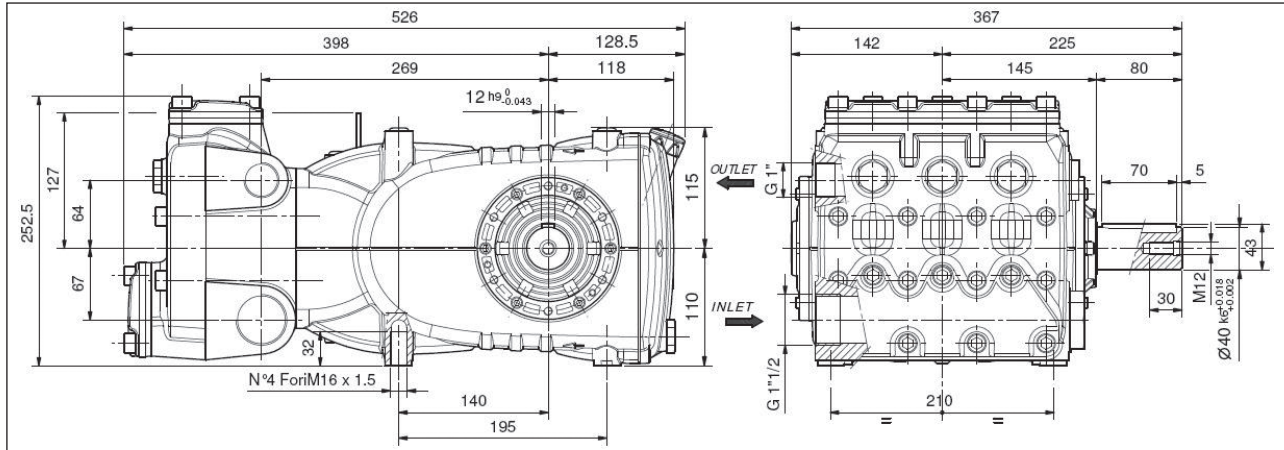
Pos. ④ Schild für die Identifizierung der Erdungsschraube.



Modell, Version und Seriennummer sind bei der Bestellung von Ersatzteilen immer anzugeben

6 ABMESSUNGEN UND GEWICHT

Für die Abmessungen und das Gewicht der Pumpen in Standardausführung siehe Abb. 2.



Trockengewicht 68 kg.

Abb. 2

7 GEBRAUCHSANWEISUNGEN



Die Pumpen KF sind für den Betrieb in nicht explosionsgefährdeten Umgebungen mit gefiltertem Wasser (siehe Abschn. 9.7) und einer Höchsttemperatur von 40 °C ausgelegt. Andere Flüssigmedien dürfen nur nach ausdrücklicher Genehmigung durch die **Technische Abteilung** oder den **Kundendienst** verwendet werden.

7.1 Wassertemperatur



Die zulässige Höchsttemperatur des Wassers beträgt 40 °C. Kurzzeitig kann die Pumpe auch mit einer Wassertemperatur von bis zu 60 °C betrieben werden. Wenden Sie sich für solche Fälle bitte an die **Technische Abteilung** oder den **Kundendienst**.

7.2 Fördermenge und Höchstdruck

Die im Katalog angegebenen Leistungen beziehen sich auf die Höchstleistungen der Pumpe. **Unabhängig** von der genutzten Leistung dürfen die auf dem Typenschild angegebenen Höchstwerte für Druck und Drehzahl nur mit ausdrücklicher und formeller Genehmigung durch die **Technische Abteilung** oder den **Kundendienst** überschritten werden.

7.3 Mindestdrehzahl

Die zulässige Mindestdrehzahl für diese Pumpentypen beträgt 100 1/min; diese Angabe gilt nicht für Dauerbetrieb. Jede von der in der Tabelle der technischen Daten (siehe Kapitel 5) abweichende Drehzahl muss ausdrücklich formell durch die **Technische Abteilung** oder den **Kundendienst** genehmigt werden.

7.4 Schallemission

Die Schalldruckprüfung wurde gemäß der Richtlinie 2000/14 des Europäischen Parlaments und des Rates (Maschinenrichtlinie) sowie der Norm EN-ISO 3744-1995 mit Geräten der Klasse 1 durchgeführt.

Die endgültige Messung des Schalldrucks muss an der kompletten Maschine/dem vollständigen System durchgeführt werden.

Sollte sich der Bediener weniger als 1 m vom System entfernt befinden, muss er einen angemessenen Gehörschutz tragen, der die geltenden gesetzlichen Vorschriften erfüllt.

7.5 Vibrationen

Die Messung des Wertes darf nur bei installierter Pumpe an der Anlage und mit den vom Kunden erklärten Leistungen erfolgen.












Die Werte müssen den geltenden gesetzlichen Vorschriften entsprechen.




7.6 Empfohlene Ölmarken und -sorten

Die Pumpe wird mit einem für Umgebungstemperaturen von 0 °C bis 30 °C ausgelegten Öl geliefert.

In nachstehender Tabelle sind die empfohlenen Ölsorten verzeichnet. Diese Öle sind für besseren Korrosionsschutz und höhere Alterungsbeständigkeit (nach DIN 51517 Teil 2) mit Zusätzen angereichert.

Alternativ dazu können Sie auch Schmieröle für Automotive-Getriebe SAE 85W-90 verwenden.

Hersteller	Schmieröl
 Agip	AGIP ACER220
 ARAL	Aral Degol BG 220
 BP	BP Energol HLP 220
 Castrol	CASTROL HYPIN VG 220 CASTROL MAGNA 220
 DEA	Falcon CL220
 elf	ELF POLYTELIS 220 REDUCTELF SP 220
 Esso	NUTO 220 TERESSO 220
 FINA	FINA CIRKAN 220
 FUCHS	RENOLIN 212 RENOLIN DTA 220
 Mobil	Mobil DTE Oil BB
 Shell	Shell Tellus Öl C 220

Hersteller	Schmieröl
	Wintershall Ersolon 220 Wintershall Wiolan CN 220
	RANDO HD 220
	TOTAL Cortis 220

Überprüfen Sie den Ölstand und füllen Sie bei Bedarf Öl über den Ölmesstab Pos. ①, Abb. 3.

Die Ölstandskontrolle hat mit der Pumpe auf Umgebungstemperatur zu erfolgen, für den Ölwechsel soll die Pumpe dagegen auf Betriebstemperatur sein. Entfernen Sie dazu den Ölmesstab, Pos. ①, und anschließend den Verschluss, Pos. ②, Abb. 3.

Für die Ölstandprüfung und den Ölwechsel siehe Tabelle in Kapitel 11.

Die benötigte Menge beträgt ~ 3,8 Liter.



Richten Sie die Anlage so ein, dass die Öltemperatur während des Pumpenbetriebs keinesfalls **100 °C** (212 °F) überschreitet.

Führen Sie einen Temperaturfühler in den Ölablassverschluss, Pos. ②- Abb. 3, ein.

Siehe Anleitung „ATEX-EXPLOSIONSSCHUTZ“.

ACHTUNG: Verwenden Sie Öl mit einem Flammpunkt über 200 °C.

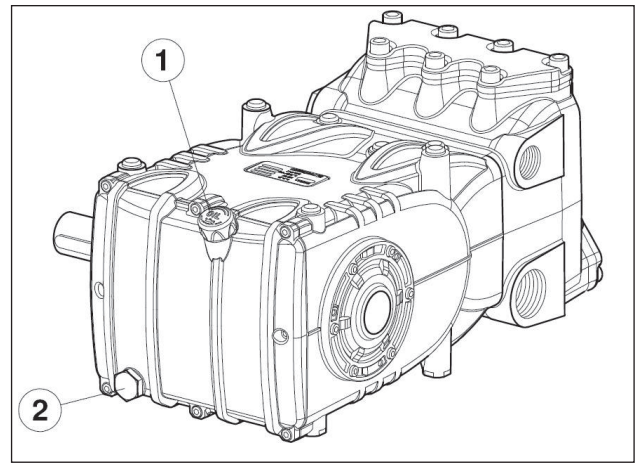


Abb. 3

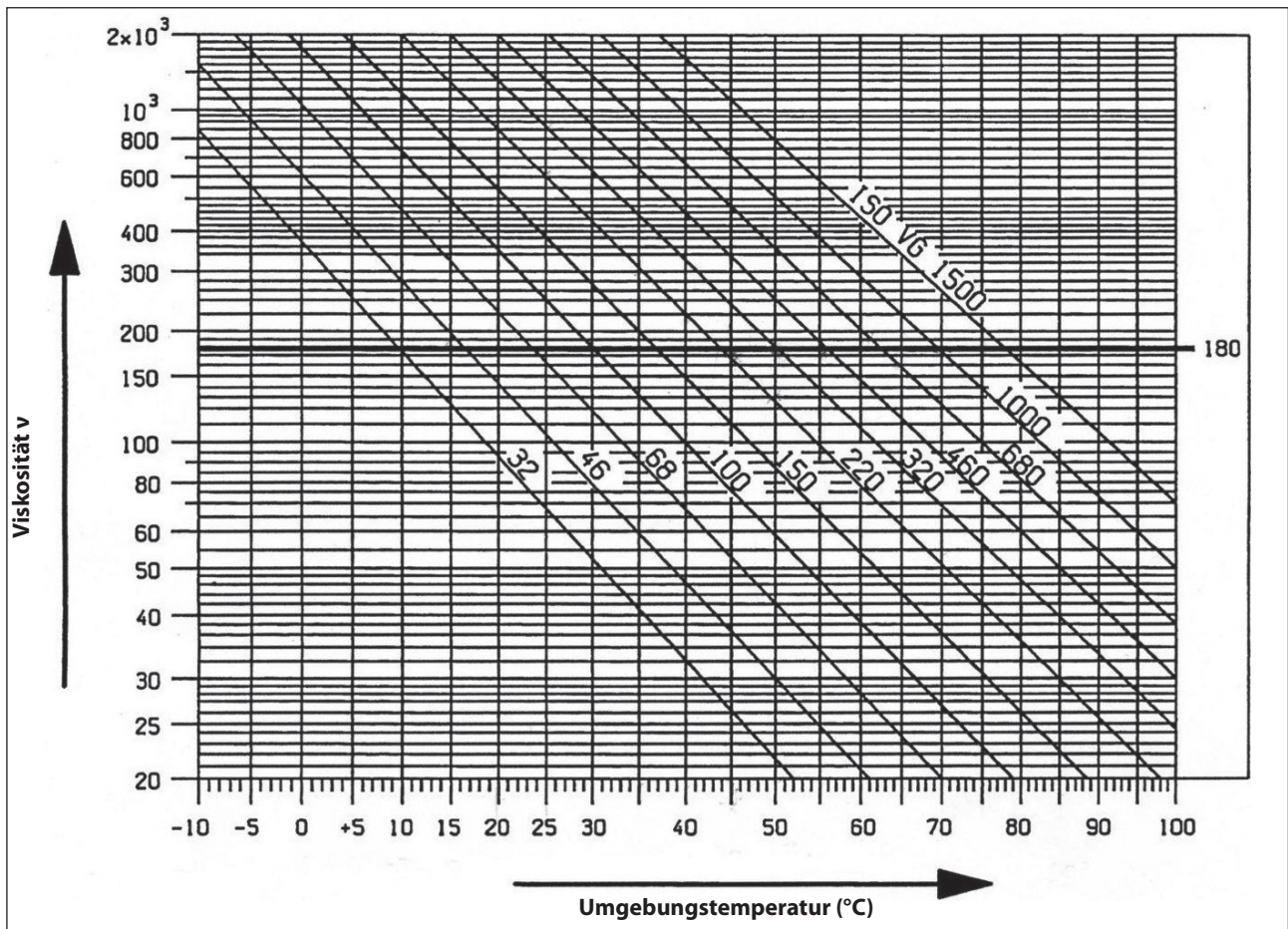


Aufgrund der zeitlich bedingten Oxidation muss das Öl in jedem Fall mindestens einmal pro Jahr gewechselt werden.

Wenn die Umgebungstemperatur nicht zwischen 0 °C und 30 °C liegt, beachten Sie bitte die in nachstehendem Diagramm enthaltenen Anweisungen und berücksichtigen Sie, dass das Öl eine Viskosität von mindestens 180 cSt aufweisen muss.

Diagramm Viskosität / Umgebungstemperatur

mm²/s = cSt



Altöl muss in einem geeigneten Behälter gesammelt und den entsprechenden Wertstoffstellen zugeführt werden. Es darf auf keinen Fall in die Umwelt abgeleitet werden.

8 ANSCHLÜSSE UND VERBINDUNGEN

Die Pumpen der Baureihe KF (siehe Abb. 4) verfügen über:

① 2 Sauganschlüsse „IN“ 1" Gas.

An welchen der beiden Anschlüsse die Leitung angeschlossen wird, ist für die Funktionstüchtigkeit der Pumpe unerheblich; nicht verwendete Anschlüsse müssen dicht verschlossen werden.

② 2 Druckanschlüsse „OUT“ 1/2" Gas.

③ 3 Hilfsanschlüsse 1/4" Gas; in der Regel für das Manometer verwendet.

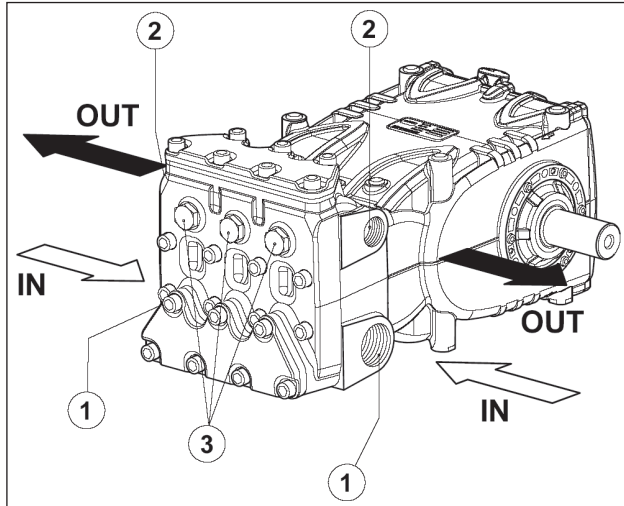


Abb. 4

9 INSTALLATION DER PUMPE

9.1 Installation

Die Pumpe muss in horizontaler Position mit den entsprechenden Gewindestellfüßen M16x1,5 eingebaut werden; ziehen Sie die Schrauben mit einem Anzugsmoment von 210 Nm fest.

Die Stellfläche muss perfekt eben und solide genug sein, um das Durchbiegen oder Fluchtungsfehler an der Kupplungsachse Pumpe/Antrieb durch das beim Betrieb übertragene Drehmoment zu verhindern.

Die Baugruppe nicht ungefedert am Boden befestigen, Sie müssen vielmehr Vibrationsdämpfer unterfüttern.

Wenden Sie sich für spezielle Anwendungen an die **Technische Abteilung** oder den **Kundendienst**.

Als Installationshilfe ist ein Hehebügel auf der Pumpe angebracht, siehe folgende Abbildung.



Sollte ein Ausbau der Pumpe erforderlich sein, verschließen Sie die Gewindebohrung mit dem mitgelieferten Verschluss, um das Eindringen von Schmutz in die vordere Gehäuseseite zu verhindern.



Erdung: Befestigen Sie hierzu ein Erdungskabel mithilfe der GELB etikettierten Edelstahlschraube (M6) und -zahnscheibe an der Pumpe. Siehe Anleitung „ATEX-EXPLOSIONSSCHUTZ“.



Ersetzen Sie den Schraubverschluss der Öleinfüllöffnung (rot) am rückseitigen Gehäusedeckel und überprüfen Sie den Ölstand mit dem Ölmesstab.

Der Ölmesstab muss auch nach montierter Baugruppe zugänglich sein.



Die Pumpenwelle (PTO) darf mit dem Antriebsstrang nicht starr verbunden sein.

Wir empfehlen folgende Antriebstypen:

- Hydraulisch mittels Flansch; wenden Sie sich für die korrekte Anwendung an die **Technische Abteilung** oder den **Kundendienst**.
- Mit Keilriemen.
- Mit Gelenkwelle (beachten Sie die vom Hersteller empfohlenen max. Winkel).
- Mit elastischer Kupplung.



Der Einbau des Antriebs hat in jedem Fall fachgerecht zu erfolgen, um fehlerhafte oder für die Verbindungselemente belastende Betriebsbedingungen sowie übermäßigen Verschleiß, Temperaturanstieg bzw. gefährliche Brucherscheinungen zu vermeiden, die mögliche Zünd- und Explosionsquellen darstellen können. Siehe Anleitung „ATEX-EXPLOSIONSSCHUTZ“.

9.2 Drehrichtung

Die Drehrichtung ist durch einen Pfeil auf dem Gehäuse in der Nähe der Zapfwelle gekennzeichnet.

Vor dem Pumpenkopf stehend muss die Drehrichtung den Angaben in Abb. 5 entsprechen.

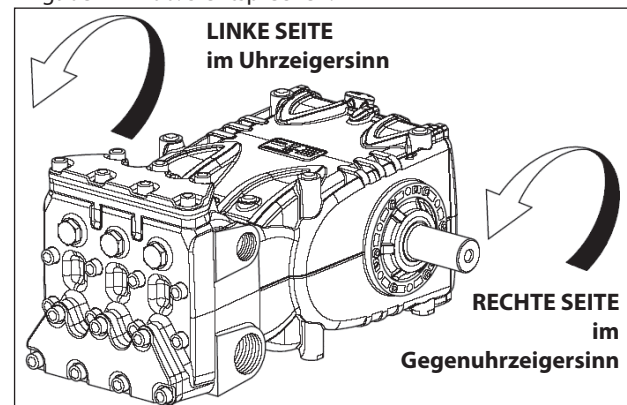


Abb. 5

9.3 Änderung der Version

Die rechte Pumpenausführung ist dann gegeben, wenn sich der Zapfwellenstummel der Pumpenwelle bei Frontansicht auf den Pumpenkopf auf der rechten Seite befindet.

Die linke Pumpenausführung ist dann gegeben, wenn sich der Zapfwellenstummel der Pumpenwelle bei Frontansicht auf den Pumpenkopf auf der linken Seite befindet.

Hinweis In Abb. 5 ist die rechte Pumpenausführung gezeigt.



Die Version darf nur von autorisiertem Fachpersonal unter strikter Beachtung folgender Anweisungen geändert werden:

1. Trennen Sie die Hydraulik von der Mechanik, wie in Kapitel 2 Abschn. 2.2.1 der **Reparaturanleitung** beschrieben.
2. Drehen Sie die Mechanik um 180° und setzen Sie den hinteren Gehäusedeckel so auf, dass der Ölmesstab nach oben zeigt; richten Sie den Hebebügel und die zugehörigen Verschlusschrauben im oberen Teil des Gehäuses aus, bringen Sie dann das Typenschild wieder korrekt in seinem Sitz am Gehäuse an.



Stellen Sie sicher, dass die unteren Ablassöffnungen am Gehäuse im Bereich der Kolben geöffnet und nicht durch Kunststoffstopfen der vorherigen Version verschlossen sind.

3. Verbinden Sie Hydraulik und Mechanik, wie in Kapitel 2 Abschn. 2.2.5 der **Reparaturanleitung** beschrieben.

9.4 Wasseranschlüsse

Um die Anlage von den beim Pumpenbetrieb erzeugten Schwingungen zu isolieren, sollten für den ersten Leitungsabschnitt an der Pumpe (sowohl saug- als druckseitig) Schläuche verwendet werden. Der Ansaugtrakt muss so beschaffen sein, dass Verformungen durch den von der Pumpe erzeugten Unterdruck vermieden werden.

9.5 Versorgung der Pumpe

Zur Erzielung des besten volumetrischen Wirkungsgrads ist eine positive Saughöhe von mindestens 0,20 Metern erforderlich.



Wenden Sie sich für negative Förderhöhen an die technische Abteilung oder den Kundendienst.

9.7 Filterung

In der Saugleitung der Pumpe muss 1 Filter installiert werden, siehe Einbauposition in Abb. 6 und Abb. 6/a.

Mit manuell betätigtem Regelventil

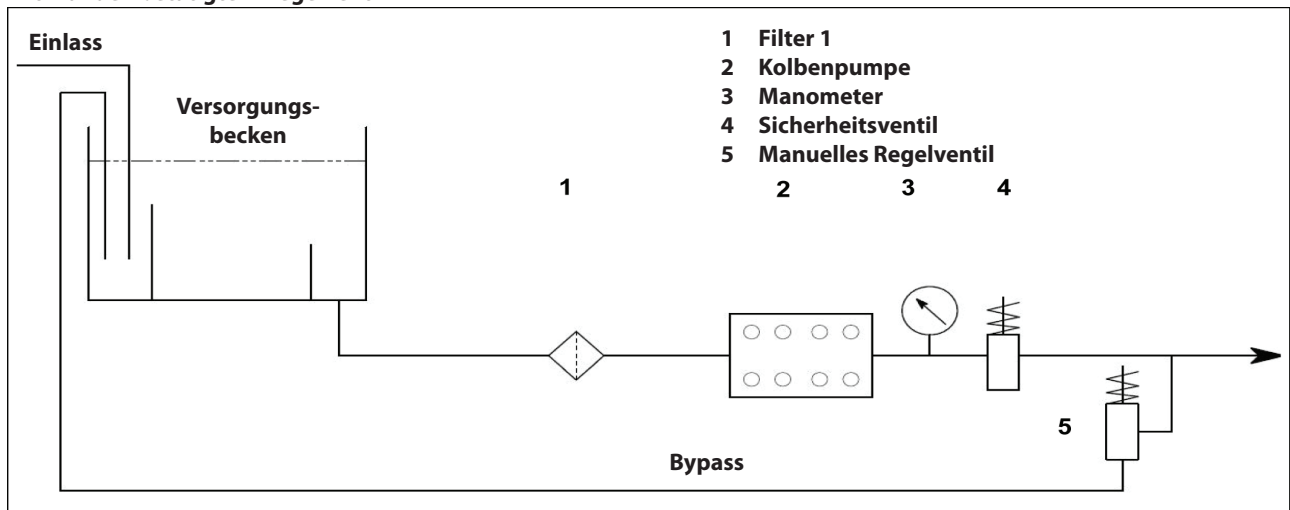


Abb. 6

9.6 Saugleitung

Für den einwandfreien Pumpenbetrieb muss die Saugleitung folgende Eigenschaften aufweisen:

1. Der min. Innendurchmesser muss dem Diagramm im Abschn. 9.9 entsprechen und in jedem Fall größer oder gleich dem des Pumpenkopfes sein.



Entlang des Leitungsverlaufs sind lokalisierte Verengungen zu vermeiden, die Druckverluste mit daraus folgender Kavitation verursachen können. Unbedingt 90°-Bögen, Verbindungen mit anderen Leitungen, Drosselstellen, Gegengefälle, umgekehrte U-Kurven und T-Anschlüsse vermeiden.

2. Die Anordnung muss derart gestaltet sein, dass Kavitationserscheinungen ausgeschlossen sind.
3. Die Leitung muss perfekt dicht und so ausgelegt sein, die langfristige Dichtigkeit zu garantieren.
4. Beim Anhalten der Pumpe darf sich die Leitung selbst teilweise nicht entleeren.
5. Keine hydraulischen 3- oder 4-Wege-Armaturen, Adapter usw. verwenden, da diese die Leistung der Pumpe beeinträchtigen können.
6. Keine Venturi-Rohre oder Einspritzdüsen für das Ansaugen von Reinigungsmittel installieren.
7. Der Einsatz von Bodenventilen oder anderen Arten von Rückschlagventilen ist zu vermeiden.
8. Den Auslass des Bypass-Ventils nicht direkt in den Ansaugtrakt leiten.
9. Geeignete Trennwände im Inneren des Tanks einrichten, um zu vermeiden, dass der Wasserstrom aus dem Bypass und der Versorgungsleitung des Tanks Verwirbelungen oder Turbulenzen am Anschluss des Versorgungsschlauchs der Pumpe bilden kann.
10. Stellen Sie vor dem Anschluss der Saugleitung sicher, dass diese innen vollkommen sauber ist.

Mit pneumatisch betätigtem Regelventil

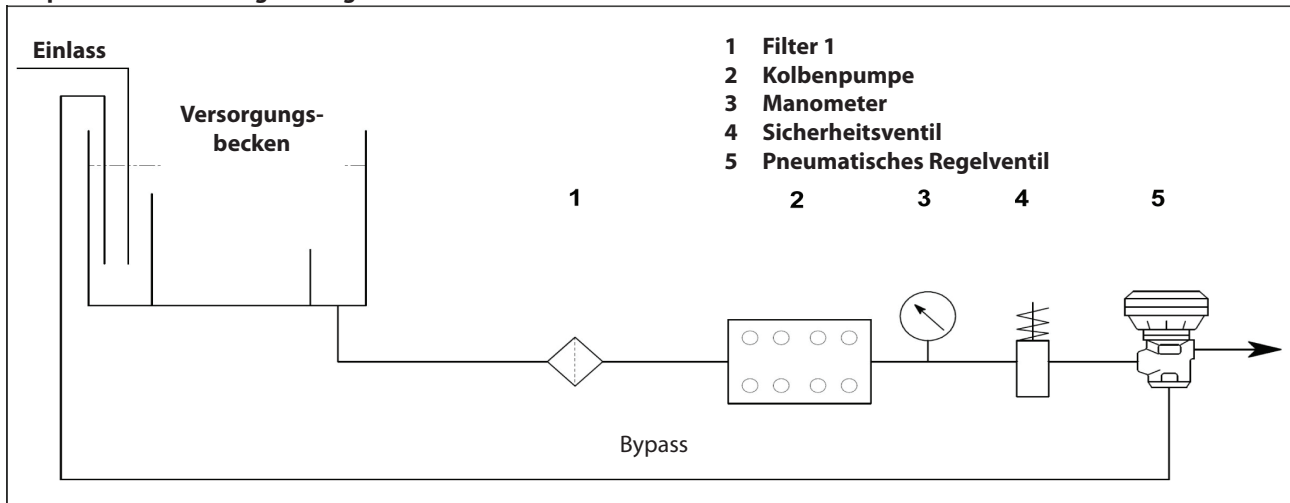


Abb. 6/a

Der Filter muss so nah wie möglich an der Pumpe installiert werden, leicht zugänglich sein und folgende Eigenschaften aufweisen:

1. Die min. Fördermenge muss 3 Mal höher sein als die Nenn-Förderleistung der Pumpe.
2. Der Durchmesser der Ein-/Auslassöffnungen darf nicht kleiner sein als der Durchmesser des Ansauganschlusses der Pumpe.
3. Filterfeinheit zwischen 200 und 360 μm .



Für den ordnungsgemäßen Betrieb der Pumpe müssen regelmäßige Reinigungen der Filter durchgeführt und entsprechend der tatsächlichen Nutzung der Pumpe sowie der tatsächlichen Verstopfung geplant werden.

9.8 Druckleitung

Für die Auslegung einer korrekten Druckleitung beachten Sie bitte die folgenden Installationsvorschriften:

1. Der Innendurchmesser der Leitung muss die richtige Geschwindigkeit des Flüssigmediums gewährleisten, siehe Diagramm in Abschn. 9.9.
2. Für den an die Pumpe angeschlossenen ersten Leitungsabschnitt muss ein Schlauch verwendet werden, um die von der Pumpe erzeugten Vibrationen nicht an den übrigen Teil der Anlage zu übertragen.
3. Leitungen und Armaturen für Hochdruckerwendungen verwenden, die hohe Sicherheitsreserven unter sämtlichen Betriebsbedingungen garantieren.
4. In der Druckleitung muss ein Überdruckventil installiert werden.
5. Manometer verwenden, die den typischen pulsierenden Lasten der Kolbenpumpen standhalten.
6. Bei der Planung sind Druckverluste der Leitung zu berücksichtigen, die am Abnahmepunkt zu einem Minderdruck gegenüber des an der Pumpe gemessenen Drucks führen.
7. Für Anwendungen, bei denen sich die Pulsationen der Pumpe in der Druckleitung als schädlich oder unerwünscht erweisen, muss ein Pulsationsdämpfer geeigneter Größe installiert werden.

9.9 Berechnung des Innendurchmessers der Rohrleitungen

Für die Berechnung des Innendurchmessers der Leitung siehe folgendes Diagramm:

Saugleitung

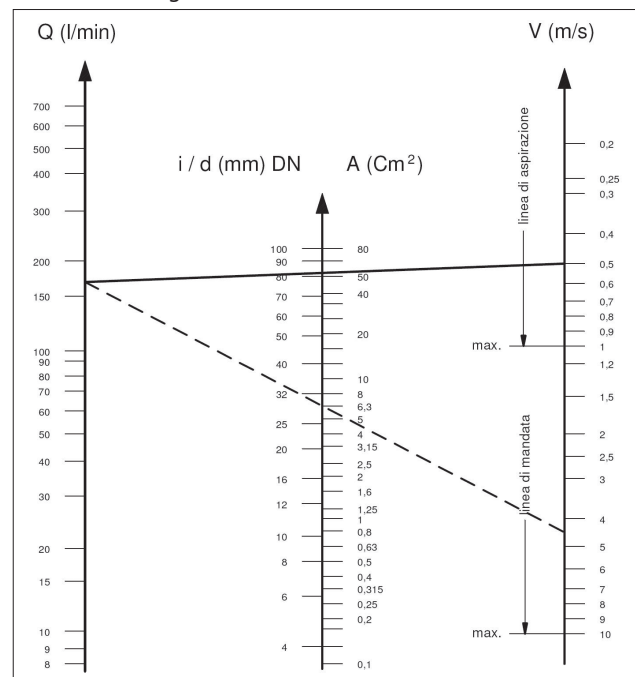
Mit einer Fördermenge von ~ 170 l/min und einer Fließgeschwindigkeit des Wassers von 0,5 m/s. Die Verbindungslinie der beiden im Graph dargestellten Skalen schneidet die mittlere Skala der Durchmesser bei einem Wert von ~ 80 mm.

Druckleitung

Mit einer Fördermenge von ~ 170 l/min und einer Fließgeschwindigkeit des Wassers von 5,5 m/s. Die Verbindungslinie der beiden im Graph dargestellten Skalen schneidet die mittlere Skala der Durchmesser bei einem Wert von ~ 30 mm.

Optimale Geschwindigkeiten:

- Saugleitung: $\leq 0,5$ m/s.
- Druckleitung: $\leq 5,5$ m/s.



Der Graph berücksichtigt nicht den Widerstand der Leitungen und Ventile, den aus der Leitungslänge hervorgehenden Druckverlust, die Viskosität der gepumpten Flüssigkeit und deren Temperatur. Wenden Sie sich bei Bedarf an die **Technische Abteilung** oder den **Kundendienst**.

9.10 Keilriementrieb

Die Pumpe kann durch ein System von Keilriemen angetrieben werden. Für dieses Pumpenmodell empfehlen wir den Einsatz von 4 Riemen XPB (16,5x13 gezahnt); nur für lange Laufzeiten sollte das Profil XPC verwendet werden. Eigenschaften und die pro Riemen übertragbare Leistung im Verhältnis zu der vom Hersteller normalerweise erklärten Drehzahl können dem Diagramm in Abb. 7 entnommen werden. Minstdurchmesser der angetriebenen Riemenscheibe (auf der Pumpenwelle): ≥ 250 mm.

Die radiale Belastung der Welle darf 7500 N (für die Definition der Anordnung erforderlicher Wert) nicht übersteigen. Der Antrieb gilt als richtig bemessen, wenn die Belastung bei einem maximalen Abstand $a = 40 \text{ mm}$ vom Wellenbund (Zapfwelle) angewandt wird, siehe Abb. 10.



Wenden Sie sich für davon abweichende Dimensionierungen an die **Technische Abteilung** oder den **Kundendienst**.

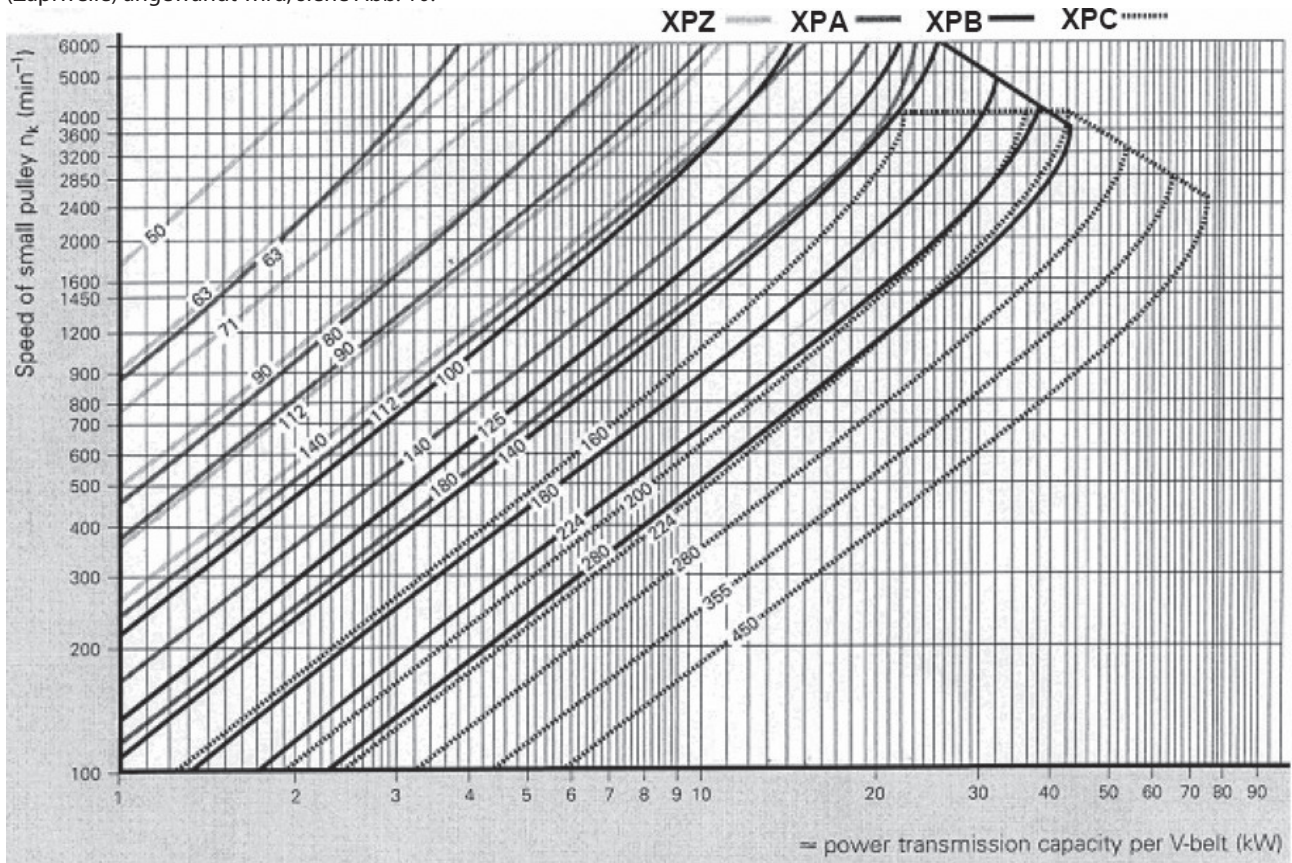


Abb. 7

9.11 Definition des Antriebs

Um anomale radiale Belastungen an Welle und ihrem Lager zu vermeiden, beachten Sie folgende Vorgaben:

- a) Verwenden Sie Riemenscheiben für Keilriemen mit den vom Riemenhersteller vorgeschriebenen / empfohlenen Rillenmaßen. In Ermangelung dieser Werte halten Sie sich an die Vorgaben in Abb. 8 und die Tabelle in Abb. 9.

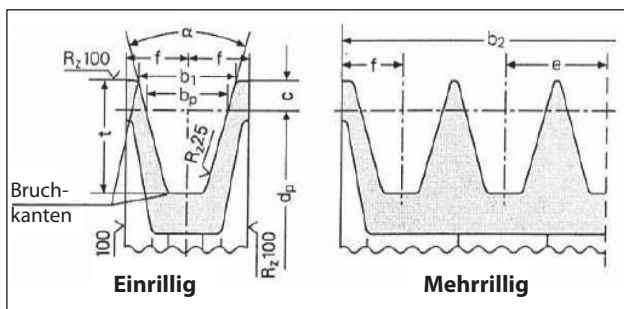


Abb. 8

Abmessungen (in mm)

Riemenquerschnitt gemäß DIN 7753 Teil 1 und BS 3790		DIN-Symbol BS/ISO-Symbol	XPB/SPB SPB	XPC/SPC SPC	
Riemenquerschnitt gemäß DIN 2215 und BS 3790		DIN-Symbol BS/ISO-Symbol	17 B	22 C	
Wirkbreite			b_w	14,0	
Obere Rillenbreite $b_1 \approx$				$\alpha = 34^\circ$	18,9
				$\alpha = 38^\circ$	26,3
				19,5	
			c	8,0	
Abstand zwischen den Mittelebenen zweier Rillen			e	$23 \pm 0,4$	
			f	$14,5 \pm 0,8$	
Tiefe unter der Wirklinie			t_{min}	22,5	
α	34°	für Wirkdurchmesser	d_w	140 bis 190	224 bis 315
	38°	Schmalkeilriemen DIN 7753 Teil 1		> 190	> 315
α	34°	für Wirkdurchmesser	d_w	112 bis 190	180 bis 315
	38°	Klassische Keilriemen DIN 2215		> 190	> 315
Toleranz für $\alpha = 34^\circ-38^\circ$				$\pm 1^\circ$	$\pm 30'$
Riemenscheiben für b_2 für Anzahl der Rillen z $b_2 = (z-1) e + 2 f$					
			1	29	40
			2	52	71
			3	75	102
			4	98	133
			5	121	164
			6	144	195
			7	167	226
			8	190	257
			9	213	288
			10	236	319
			11	259	350
			12	282	381
Der min. Durchmesser der Riemenscheibe muss beachtet werden. Nicht für geschichtete Keilriemen verwenden.					

Abb. 9

- b) Verwenden Sie Hochleistungsriemen - zum Beispiel **XPB** statt **SPB** - da hierbei weniger Riemen bei gleicher Leistungsübertragung benötigt werden und der Abstand zum Wellenbund (Zapfwelle) „a“ von Abb. 10.

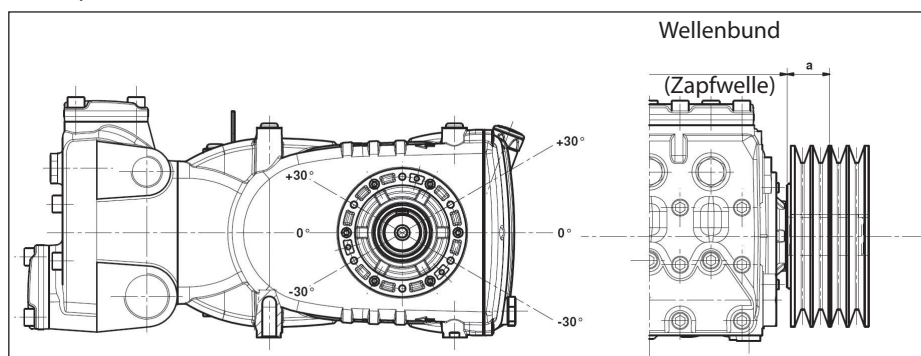


Abb. 10

- c) Spannen Sie die Riemen gemäß den Vorschriften des Herstellers; eine übermäßige Spannung führt zu einer anomalen Belastung des Lagers und somit zu einem vorzeitigen Verschleiß und einer kürzeren Lebensdauer der Riemenscheibe. Die Spannung hängt von verschiedenen Variablen ab, vgl. Abschn. 9.12.
- d) Die Länge des Riemen hat eine natürliche Toleranz von $\geq \pm 0,75\%$; aus diesem Grund müssen die 2 Riemen paarweise gekauft werden.
- e) Folgen Sie der Spannungsrichtung des Riemens lt. Angaben in Abb. 9. Wenden Sie sich bei anderen Anforderungen an die **Technische Abteilung** oder den **Kundendienst**.
- f) Richten Sie die Rillen der Mitnehmer- und der angetriebenen Riemenscheibe miteinander aus.

9.12 Definition der an die Riemen anzuwendenden statischen Spannung

Die statische Spannung ist abhängig von:

- Abstand zwischen den beiden Riemenscheiben (Riemenlänge).
- Belastung durch die statische Riemen Spannung.
- Anzahl der Riemen.
- Umschlingungswinkel der kleinsten Riemenscheibe.
- Durchschnittsgeschwindigkeit.
- Usw.

Dem Diagramm in Abb. 11 für Riemen mit Profil XPB können in Abhängigkeit des Abstands die Werte der anzuwendenden statischen Spannung entnommen werden.

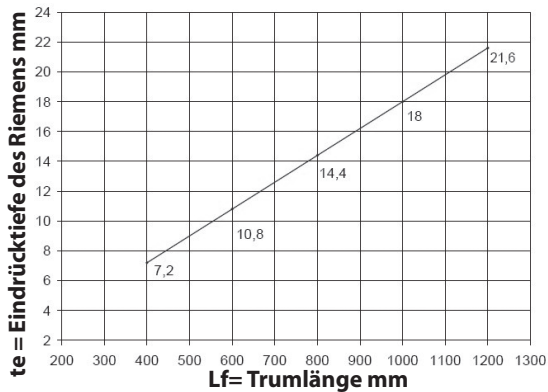


Abb. 11

Fazit: Mit einer Trumlänge von 600 mm und einem Kraftmesser erhält man bei Anwendung einer Prüfkraft von 75 N am Riemen, wie in Abb. 12 gezeigt, eine Eindrücktiefe des Trums „ t_e “ von etwa 10,8 mm.

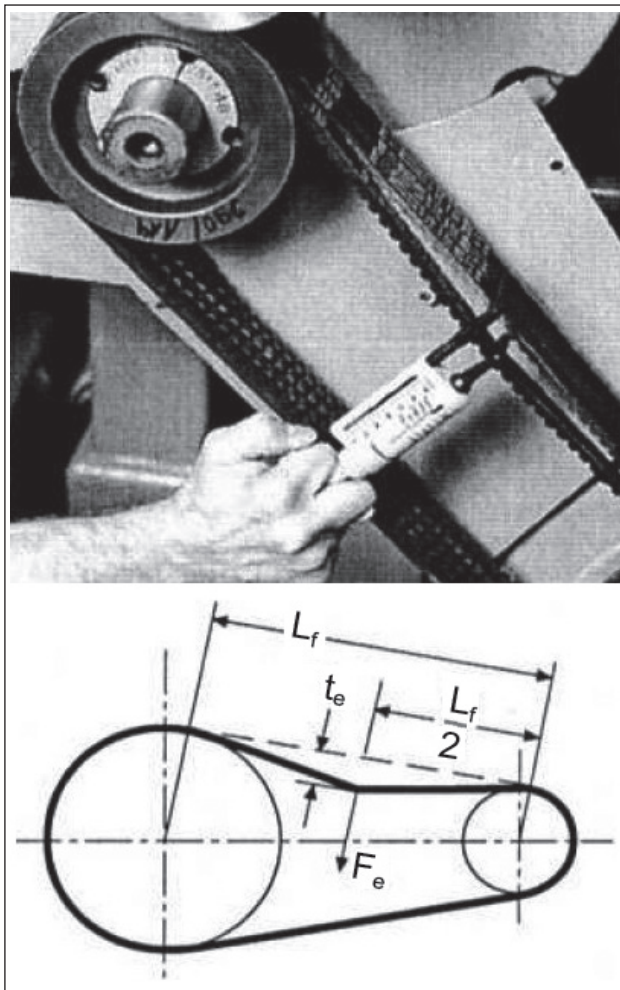


Abb. 12

L_f = Trumlänge
 t_e = Eindrücktiefe des Riemens
 F_e = 75 N Prüfkraft

N.B.₁. Soweit nicht anders durch den Riemenhersteller angegeben, darf die Kontrolle der Spannung und das daraus folgende Nachspannen frühestens nach 30 Minuten Bewegung durchgeführt werden, da sich die Riemen erst dann eingelaufen haben. Die beste Leistung und längste Lebensdauer erhalten Sie bei korrekter Spannung.

N.B.₂. Bei Bedarf oder im Zuge der normalen Wartung sollten Sie nie den einzelnen Riemen, sondern den gesamten Satz ersetzen.

9.13 Antrieb über zweite Zapfwelle

Auf Wunsch können die Pumpen der Baureihe KF mit Nebenabtrieb auf der gegenüberliegenden Seite des Antriebs (Antrieb über zweite Zapfwelle) geliefert werden.

Der Antrieb kann erfolgen:

- Durch Keilriemen.
- Durch Kupplung.

Beim Antrieb durch Keilriemen ist das maximal nutzbare Drehmoment:

65 Nm, das entspricht:

- 7 PS bei 750 U/min;
- 7,4 PS bei 800 U/min;
- 8,3 PS bei 900 U/min;
- 9,3 PS bei 1000 U/min;
- 11,1 PS bei 1200 U/min.

Beim Antrieb durch Kupplung ist das maximal nutzbare Drehmoment:

130 Nm, das entspricht:

- 14 PS bei 750 U/min;
- 14,8 PS bei 800 U/min;
- 16,6 PS bei 900 U/min;
- 18,6 PS bei 1000 U/min;
- 22,2 PS bei 1200 U/min.



Beim Antrieb durch Keilriemen gilt dieser als richtig bemessen, wenn: die Riemen Spannung in einem Abstand von höchstens 22 mm zum Bund der Kurbelwelle angewandt wird (Abb. 13); der zu verwendende min. Durchmesser der Riemenscheibe beträgt \varnothing 100 mm.



Achten Sie beim Antrieb durch Kupplung besonders auf die perfekte Ausrichtung, damit keine seitlichen Kräfte auf die Pumpenwelle einwirken.

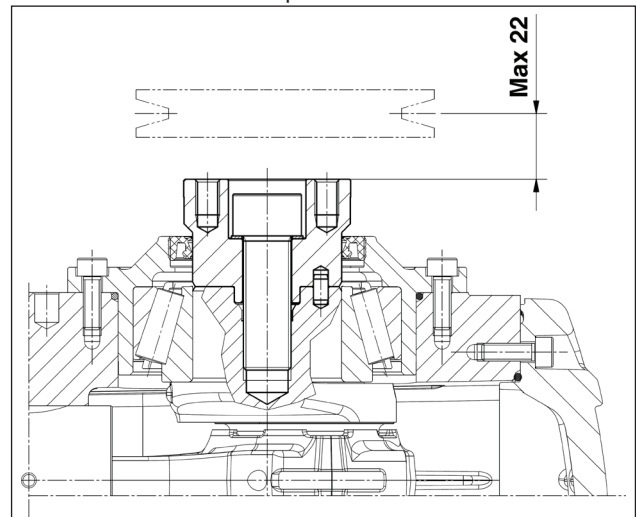


Abb. 13



Wenden Sie sich für davon abweichende Anwendungen an die **Technische Abteilung** oder den **Kundendienst**.

10 START UND BETRIEB

10.1 Vorbereitende Prüfungen

Vergewissern Sie sich vor dem Start, dass:



Die Saugleitung angeschlossen und unter Druck ist (siehe Abschn. 9.4 - 9.5 - 9.6). Die Pumpe darf niemals trocken laufen.

1. Die Saugleitung auf lange Zeit perfekt dicht ist.
2. Alle eventuellen Absperrventile zwischen der Versorgungsquelle und der Pumpe vollständig geöffnet sind. Der Auslass der Druckleitung frei abgeführt wird, damit die im Pumpenkopf vorhandene Luft schnell austreten kann und dadurch ein schnelles Ansaugen ermöglicht.
3. Sämtliche Saug- und Druckanschlüsse und Verbindungen ordnungsgemäß festgezogen sind.
4. Sich die Paarungstoleranzen an der Kupplungsachse Pumpe/Antrieb (Versatz Kupplungshälften, Neigung der Gelenkwelle, Kettenspannung usw.) innerhalb der vom Hersteller des Antriebs vorgegebenen Grenzen befinden.
5. Der Ölstand im Pumpengehäuse korrekt ist, u. zw. über den entsprechenden Messstab (Abb. 14, Pos. ①) und ausnahmsweise am Schauglas (Abb. 14, Pos. ②).

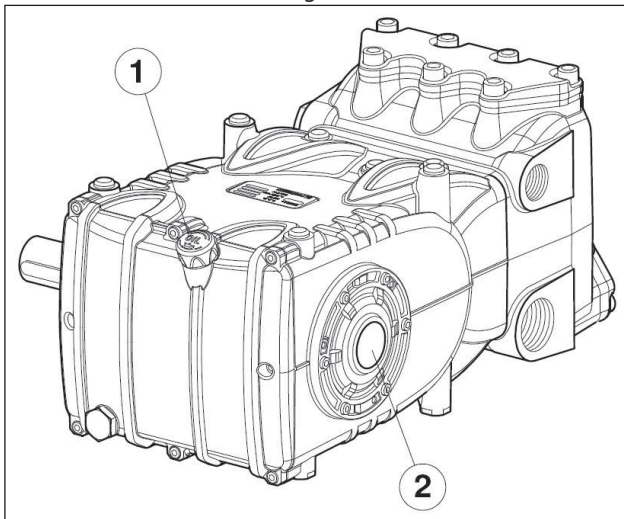


Abb. 14



Überprüfen Sie nach längerer Lagerung oder Stillstand die Funktionstüchtigkeit der Saug- und Druckventile.

10.2 Start

1. Prüfen Sie bei der erstmaligen Inbetriebnahme, ob Drehrichtung und Versorgungsdruck den Vorgaben entsprechen.
2. Starten Sie die Pumpe ohne Last.
3. Stellen Sie sicher, dass der Versorgungsdruck korrekt ist.
4. Stellen Sie sicher, dass die Drehzahl während des Betriebs nicht den Wert auf dem Typenschild überschreitet.
5. Lassen Sie die Pumpe vor Druckbeaufschlagung mindestens 3 Minuten lang laufen.
6. Fahren Sie den Druck vor jedem Pumpenstopp auf Null, indem Sie das Regelventil oder die ggf. vorgesehenen Vorrichtungen zum Druckabbau betätigen und bringen Sie die Drehzahl auf den Mindestwert (Antriebe mit Verbrennungsmotoren).

11 VORBEUGENDE WARTUNG

Für eine hohe Zuverlässigkeit und Effizienz der Pumpe müssen Sie die Wartungsintervalle lt. Tabelle in Abb. 15 beachten.

VORBEUGENDE WARTUNG	
Alle 500 Stunden	Alle 1000 Stunden
Ölstandprüfung	Ölwechsel
	Überprüfung / Austausch: Ventile Ventilsitze Ventilfedern Ventilführungen
	Überprüfung / Austausch: HD-Dichtungen ND-Dichtungen

Abb. 15



ACHTUNG: Wechseln Sie Lager und entsprechende Dichtringe alle 8000 Betriebsstunden aus.

Überprüfen Sie regelmäßig die Reinigung und Wartung der Pumpe. Siehe Anleitung „ATEX-EXPLOSIONSSCHUTZ“.

12 EINLAGERUNG DER PUMPE

12.1 Längerer Stillstand



Wenn die Pumpe nach der Anlieferung und vor der erstmaligen Inbetriebnahme für längere Zeit eingelagert wurde, sollten Sie vor dem Start den Ölstand und die Ventile gemäß den Anweisungen in Kapitel 11 überprüfen und anschließend die beschriebene Vorgehensweise für den Start durchführen.

12.2 Vorgehensweise zur Füllung der Pumpe mit Korrosions- und Frostschuttlösung

Füllung der Pumpe mit Korrosions- oder Frostschuttlösung anhand einer externen Membranpumpe, lt. Anordnung in Abschn. 9.7, zwischen Pos. ① und Pos. ② in Abb. 6 und Abb. 6/a:

- Verwenden Sie anstelle des Betriebsbeckens einen geeigneten Behälter mit der zu pumpenden Lösung.
- Schließen Sie die Ablassöffnung des Filters, sofern geöffnet.
- Stellen Sie sicher, dass die Innenseite der verwendeten Leitungen sauber ist und fetten Sie die Anschlüsse ein.
- Schließen Sie den HD-Ablassschlauch an die Pumpe an.
- Schließen Sie den Saugschlauch an die Membranpumpe an.
- Verbinden Sie mit dem Saugschlauch den Pumpenkopf und die Membranpumpe.
- Füllen Sie den Betriebsbehälter mit der Lösung / Emulsion.
- Führen Sie die freien Enden des Saug- und HD-Ablassschlauchs in den Behälter ein.
- Schalten Sie die Membranpumpe ein.
- Pumpen Sie die Emulsion solange, bis sie aus dem HD-Ablassschlauch austritt.
- Pumpen Sie eine weitere Minute lang.
- Stoppen Sie die Pumpe und nehmen Sie die vorab angeschlossenen Schläuche ab.
- Reinigen, schmieren und verschließen Sie die Anschlüsse am Pumpenkopf.

Die Eigenschaften der Emulsion können durch Zugabe von Additiven wie beispielsweise Shell Donax verbessert werden.

13 VORKEHRUNGEN GEGEN EINFRIEREN



Befolgen Sie in Gebieten und den Jahreszeiten mit Frostgefahr die Anweisungen in Kapitel 12 (siehe Abschn. 12.2).



Bei Vorhandensein von Eis darf die Pumpe erst dann in Betrieb genommen werden, wenn das Leitungssystem vollständig enteist worden ist, damit schwerwiegende Schäden an der Pumpe vermieden werden.

14 GARANTIEBEDINGUNGEN

Laufzeit und Bedingungen der Garantie sind im Kaufvertrag angegeben.

Die Garantie erlischt, wenn:

- Die Pumpe zu anderen Zwecken als vereinbart verwendet worden ist.
- Die Pumpe mit einem Elektro- oder Verbrennungsmotor ausgestattet wurde, dessen Leistung die Tabellenwerte überschreitet.
- Die vorgesehenen Sicherheitseinrichtungen verstellt oder entfernt wurden.
- Die Pumpe mit Zubehör oder Ersatzteilen verwendet worden ist, die nicht von Interpump Group geliefert wurden.
- Die Schäden durch folgende Faktoren verursacht wurden:
 - unsachgemäße Verwendung
 - Missachtung der Wartungsvorschriften
 - eine von den Vorgaben der Betriebsanleitung abweichende Verwendung
 - Mangel ausreichender Förderleistung
 - fehlerhafte Installation
 - falsche Position oder Bemessung der Leitungen
 - unbefugte Änderungen an der Auslegung
 - Kavitation.

15 BETRIEBSSTÖRUNGEN UND MÖGLICHE URSACHEN



Beim Start erzeugt die Pumpe keinerlei Geräusche:

- Die Pumpe ist nicht gefüllt und läuft trocken.
- Kein Wasser auf Saugseite.
- Die Ventile sind verklemmt.
- Die Druckleitung ist geschlossen, so dass die im Pumpenkopf vorhandene Luft nicht entweichen kann.



Die Pumpe pulsiert unregelmäßig:

- Ansaugung von Luft.
- Unzureichende Versorgung.
- Kurven, Bögen oder Anschlüsse in der Saugleitung drosseln den Durchfluss der Flüssigkeit.
- Der Ansaugfilter ist verschmutzt oder zu klein.
- Die Booster-Pumpe, sofern installiert, liefert unzureichenden Druck oder Durchfluss.
- Die Pumpe ist wegen niedriger Saughöhe nicht mit Wasser gefüllt bzw. die Druckseite ist beim Ansaugen geschlossen.
- Die Pumpe ist wegen Festkleben eines Ventils nicht gefüllt.
- Abgenutzte Ventile.
- Abgenutzte Druckdichtungen.
- Fehlfunktion des Druckregelventils.
- Antriebsprobleme.



Die Pumpe liefert nicht den Nenndurchfluss / läuft übermäßig geräuschvoll:

- Unzureichende Versorgung (siehe verschiedene Ursachen oben).
- Die Drehzahl liegt unter dem Wert am Typenschild.
- Übermäßiger Flüssigkeitsaustritt am Druckregelventil.
- Abgenutzte Ventile.
- Übermäßiger Flüssigkeitsaustritt an den Druckdichtungen.
- Kavitation durch:
 - Falsche Bemessung der Saugleitungen / zu kleine Durchmesser.
 - Unzureichende Förderleistung.
 - Hohe Wassertemperatur.



Der von der Pumpe gelieferte Druck ist unzureichend:

- Der Einsatz (Düse) überschreitet die Kapazität der Pumpe.
- Die Drehzahl ist zu gering.
- Übermäßiger Flüssigkeitsaustritt an den Druckdichtungen.
- Fehlfunktion des Druckregelventils.
- Abgenutzte Ventile.



Die Pumpe läuft heiß:

- Die Pumpe arbeitet bei höherem Druck oder höherer Drehzahl als auf dem Typenschild angegeben.
- Zu niedriger Ölstand im Pumpengehäuse oder das verwendete Öl entspricht nicht der empfohlenen Sorte lt. Angaben in Kapitel 7 (siehe Abschn. 7.6).
- Die Riemenspannung ist zu hoch oder die Ausrichtung der Kupplung bzw. der Riemenscheiben ist nicht perfekt.
- Die Neigung der Pumpe beim Betrieb ist zu groß.



Vibrationen oder Stöße in den Leitungen:

- Ansaugung von Luft.
- Fehlfunktion des Druckregelventils.
- Fehlfunktion der Ventile.
- Ungleichmäßige Antriebsbewegung.

KIT RICAMBIO – SPARE KIT

- A** Kit tenute pompanti – Plunger packing kit
- B** Kit valvole aspirazione – Suction valves kit
- C** Kit valvole di mandata – Outlet valves kit
- D** Kit tenute complete – Complete seals kit
- E** Kit bronzine bielle – Conrod bushing kit

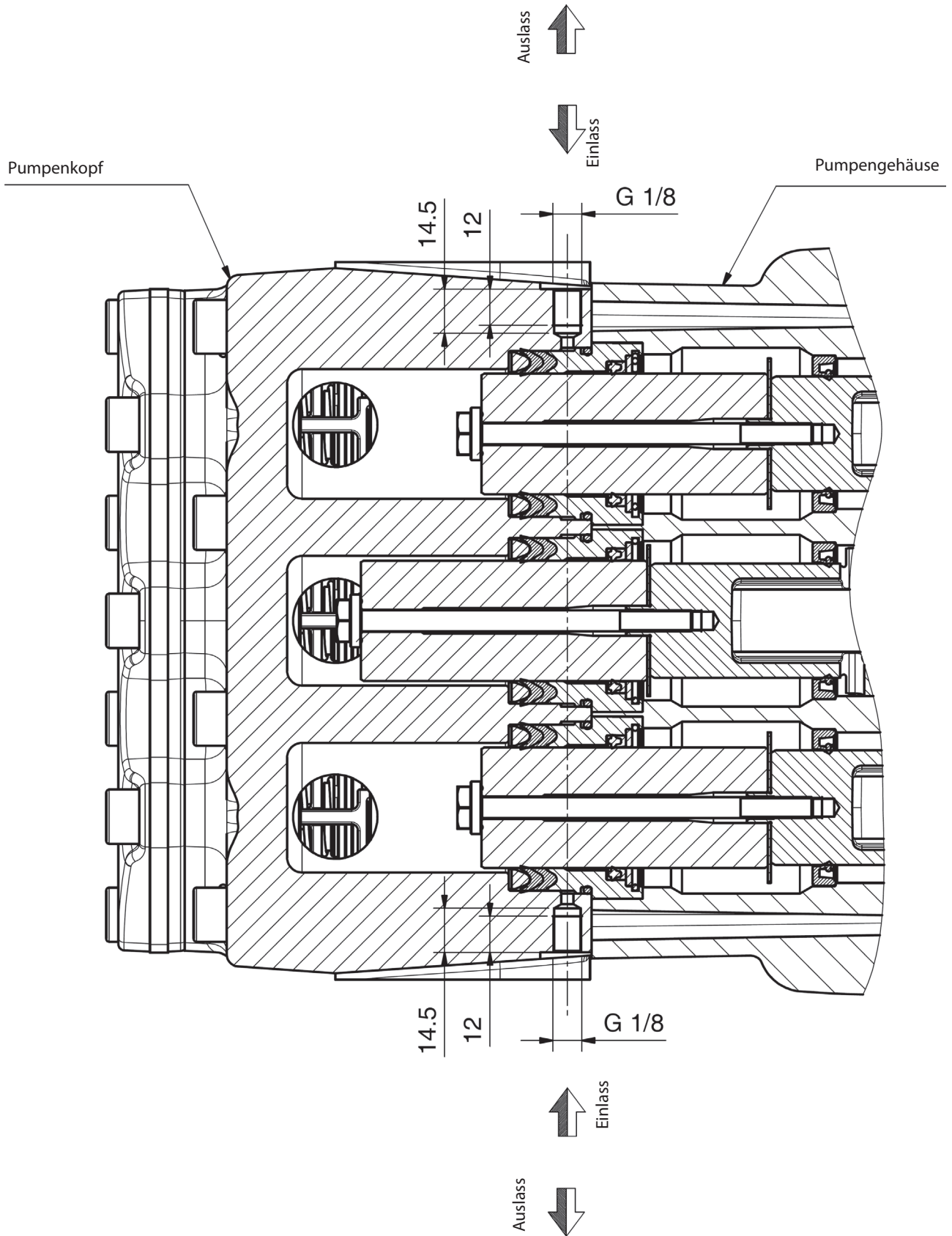
**KF28 KF30 KF32
KF36 KF40**

KF28 (D.28)	KIT 2014	KIT 2016	KIT 2066	KIT 2018	KF40 (D.40)
	KIT 2015	KIT 2017	KIT 2222	KIT 2019	KIT 2021
			KIT 2012		
			KIT 2013		
			KIT 2135		

POS	CODE CODICE	DESCRIPTIONE DESCRIZIONE	NR. PCS.	KIT	DESCRIPTIONE DESCRIZIONE	CODE CODICE	DESCRIPTIONE DESCRIZIONE	NR. PCS.	KIT	DESCRIPTIONE DESCRIZIONE	CODE CODICE	DESCRIPTIONE DESCRIZIONE	NR. PCS.	KIT
1	71.0100.22	CARTER POMPA	1	A-D	ANELLO RESTOP D. 28.0x45.0x8.5/4.0	90.2755.00	ANELLO RESTOP D. 28.0x45.0x8.5/4.0	1	A-D	CON SISTEMA FLUSHING – FLUSHING SYSTEM	99.1867.00	VITE M6x18 5931	6	
2	91.8590.00	CUSCINETTO RULLI	2	A-D	ANELLO RESTOP D. 30.0x45.0x8.0/4.5	90.2774.00	ANELLO RESTOP D. 30.0x45.0x8.0/4.5	1	A-D	TESTATA FLUSHING	99.1867.00	VITE M6x18 5931	6	
3	90.3918.00	OR D. 92x2.62 NBR 70SH 3375	3	D	ANELLO RESTOP D. 32.0x44.0x5.5/3.0	90.2784.00	ANELLO RESTOP D. 32.0x44.0x5.5/3.0	1	A-D	CON FLANGIA "A" – WITH DIRECT DRIVE FLANGE	90.3918.00	VITE M8x35 5931	1	
4	71.2200.81	SPESSORE DI RASAMENTO 0.10 mm.	-		ANELLO RESTOP D. 36.0x45.0x6.0/3.0	90.2818.00	ANELLO RESTOP D. 36.0x45.0x6.0/3.0	1	A-D	MOTORE IDR. SAE-C – SAE-C HYDR. MOTOR DRIVE	10.0677.20	FLANGIA MOTORE IDR. TIPO A	1	
5	71.2203.81	SPESSORE DI RASAMENTO 0.25 mm.	-		ANELLO RESTOP D. 40.0x45.0x8.0/4.5	90.2838.00	ANELLO RESTOP D. 40.0x45.0x8.0/4.5	1	A-D	PDF AUSILIARIA – AUXILIARY PTO	99.3146.00	VITE M8x50 5931	6	
6	90.0756.00	ANELLO ARRESTO Z46	1	D	ANELLO TEN. ALT. D. 28.0x45.0x8.5/5.0 HP	90.2750.00	ANELLO TEN. ALT. D. 28.0x45.0x8.5/5.0 HP	1	A-D		99.1867.00	VITE M6x18 5931	6	
7	90.2118.01	SPINA LIVELLO OLIO	1	D	ANELLO TEN. ALT. D. 30.0x45.0x7.5/4.5 HP	90.2770.00	ANELLO TEN. ALT. D. 30.0x45.0x7.5/4.5 HP	1	A-D		91.5000.00	LINGUETTA 12.0x8.0x7.0	1	
8	90.3877.00	OR D. 39.34x2.62 NBR 70SH 3156	1	D	ANELLO TEN. ALT. D. 32.0x44.0x6.0/3.5 HP	90.2788.00	ANELLO TEN. ALT. D. 32.0x44.0x6.0/3.5 HP	1	A-D		19.1500.22	COPIERCHIO LATERALE LATO PTO	1	
9	71.1505.22	COPIERCHIO LATERALE LATO SPIA - ATEX	1	D	ANELLO TEN. ALT. D. 36.0x48.0x6.0/3.5 HP	90.2820.00	ANELLO TEN. ALT. D. 36.0x48.0x6.0/3.5 HP	1	A-D		90.1700.00	ANELLO RAD. D. 50.0x65.0x8.0	1	
10	99.1867.00	VITE M6x18 5931	20	D	ANELLO DI TESTA D. 28	90.2832.00	ANELLO DI TESTA D. 28	1	D		71.0207.35	ALBERO A GOMITI C. 50 D.PTO	1	
11	98.2181.50	TAPPO G 1/2"x13 TE27 ZINC.	4	D	ANELLO DI TESTA D. 30	70.1004.51	ANELLO DI TESTA D. 30	3	D		97.6152.54	SPINA CILINDRICA D. 5.0x10.0	1	
12	98.2121.00	TAPPO CON ASTA D. 2L.5x91.0 - ATEX	1	D	ANELLO DI TESTA D. 32	72.1000.51	ANELLO DI TESTA D. 32	3	D		96.7378.00	ROSETTA D. 17.0x24.0x10.0	1	
13	71.1600.22	COPIERCHIO POSTERIORE CARTER	1	D	ANELLO DI TESTA D. 40	71.1003.51	ANELLO DI TESTA D. 40	1	D		99.5142.00	VITE M16x45 5931	1	
14	90.4000.00	OR D. 215.00x3.00 NBR 70SH	1	D	TESTATA PER PISTONE D. 28-30	71.1210.36	TESTATA PER PISTONE D. 28-30	1	D		99.1867.00	VITE M6x18 5931	6	
15	96.2060.00	TAPPO PER FORO D. 15	6	D	TESTATA PER PISTONE D. 32	71.1288.36	TESTATA PER PISTONE D. 32	1	D		91.5000.00	LINGUETTA 12.0x8.0x7.0	1	
16	99.3138.00	VITE SERRAGGIO BIELLA	6	D	TESTATA PER PISTONE D. 36	71.1211.36	TESTATA PER PISTONE D. 36	1	D		90.1700.00	ANELLO RAD. D. 50.0x65.0x8.0	1	
17	71.0200.35	ALBERO A GOMITI C. 50	1	D	TESTATA PER PISTONE D. 40	71.1212.36	TESTATA PER PISTONE D. 40	1	D		71.0207.35	ALBERO A GOMITI C. 50 D.PTO	1	
18	91.5000.00	LINGUETTA 12.0x8.0x7.0	1	D	VITE M12x150 5931	99.4480.00	VITE M12x150 5931	8	D		97.6152.54	SPINA CILINDRICA D. 5.0x10.0	1	
19	71.1500.22	COPIERCHIO LATERALE LATO PTO	1	D	COPIERCHIO VALVOLE	99.4295.00	VITE M12x35 5931	14	D		96.7378.00	ROSETTA D. 17.0x24.0x10.0	1	
20	90.1700.00	ANELLO RAD. D. 50.0x65.0x8.0	1	D	TAPPO VALVOLE ASP. / MAND.	71.2111.70	TAPPO VALVOLE ASP. / MAND.	6	D		99.5142.00	VITE M16x45 5931	1	
21	71.6066.01	GR. GUIDA PISTONE	3	D	ANELLO ANTIEST. D. 50.9x55.0x1.5	90.5250.00	ANELLO ANTIEST. D. 50.9x55.0x1.5	6	D		99.1867.00	VITE M6x18 5931	6	
22	90.0606.00	ANELLO ARRESTO J20	6	D	OR D. 48.89x2.62 NBR 70SH 3193	90.3889.00	OR D. 48.89x2.62 NBR 70SH 3193	6	D		91.5000.00	LINGUETTA 12.0x8.0x7.0	1	
23	71.0507.15	GUIDA PISTONE	3	D	GUIDA VALVOLA ASP. / MAND.	36.2045.05	GUIDA VALVOLA ASP. / MAND.	3	D		91.5000.00	LINGUETTA 12.0x8.0x7.0	1	
24	97.7430.00	SPINOTTO D. 20x38	3	D	MOLLA Dm. 25.2x26.0	36.2086.51	MOLLA Dm. 25.2x26.0	3	D		90.1700.00	ANELLO RAD. D. 50.0x65.0x8.0	1	
25	90.1678.00	ANELLO RAD. D. 38.0x52.0x7.0/8.5	3	D	GUIDA VALVOLA INTERNA	36.2086.51	GUIDA VALVOLA INTERNA	3	D		91.5000.00	LINGUETTA 12.0x8.0x7.0	1	
26	96.7140.00	ROSETTA D. 10.0x50.0x1.0	3	D	VALVOLA SFERICA	36.2085.02	VALVOLA SFERICA	3	D		97.5940.00	SPINA CILINDRICA D. 5.0x10.0	1	
27	71.0404.09	PISTONE D. 36x95	3	D	SEDE VALVOLA ASP. / MAND.	36.2041.56	SEDE VALVOLA ASP. / MAND.	3	D		99.3146.00	VITE M8x50 5931	16	
28	90.3671.00	OR D. 11.00x2.00 NBR 90SH	3	D	ANELLO ANTIEST. D. 49.5x54.0x1.5	90.5240.00	ANELLO ANTIEST. D. 49.5x54.0x1.5	3	D		72.2109.20	COPIERCHIO SCATOLA RIDUTTORE	1	
29	71.2195.66	VITE FISSAGGIO PISTONE	3	D	GR. VALVOLA DI MANDATA	36.7137.01	GR. VALVOLA DI MANDATA	3	D		91.8959.00	CUSCINETTO A SFERE	1	
30	90.0797.00	ANELLO ARRESTO D. 52	3	D	MOLLA Dm. 24.7x27.0	36.7136.01	GR. VALVOLA D'ASPIRAZIONE	3	D		10.0708.35	PIGNONE Z27 R. 1.250 - ELICOIDALE	1	
31	71.2177.70	ANELLO PER TENUTA D. 28	3	D	BIELLA COMPLETA	94.7540.00	MOLLA Dm. 24.7x27.0	3	D		10.0710.35	PIGNONE Z25 R. 1.500 - ELICOIDALE	1	
32	90.2780.00	ANELLO TEN. ALT. D. 30.0x38.0x5.5 LP	3	D	STAFFA DI SOLLEVAMENTO	71.0307.01	BIELLA COMPLETA	3	D		91.8959.00	CUSCINETTO A SFERE	1	
33	72.2104.70	SUPPORTO GUARNIZIONE D. 30	3	D	SEDE VALVOLA ASP. / MAND.	99.4266.00	VITE M12x25 5739	1	D		99.4307.00	VITE M12x40 5739	1	
34	90.3891.00	OR D. 52.07x2.62 NBR 70SH 3206	3	D	SEDE VALVOLA ASP. / MAND.	71.2230.74	STAFFA DI SOLLEVAMENTO	3	D		72.2110.55	RONDELLA FISSAGGIO CORONA	1	
					SEDE VALVOLA ASP. / MAND.	98.2181.00	TAPPO G 1/2"x13	3	D		72.2110.55	RONDELLA FISSAGGIO CORONA	1	
					SEDE VALVOLA ASP. / MAND.	71.2259.51	TAPPO CARTER	3	D		10.0711.35	CORONA Z34 R. 1.250 - ELICOIDALE	1	
					SEDE VALVOLA ASP. / MAND.	90.9240.00	CAPPUCCIO TAPPO CARTER	3	D		10.0712.35	CORONA Z37 R. 1.500 - ELICOIDALE	1	
					SEDE VALVOLA ASP. / MAND.	90.9243.00	SEMI BOCOLA TESTA BIELLA - INF.	3	D		10.0713.35	CORONA Z40 R. 1.830 - ELICOIDALE	1	
					SEDE VALVOLA ASP. / MAND.	90.9110.00	BOCOLA PIEDA BIELLA	3	D		90.3948.00	OR D. 209.22x2.62 NBR 70SH 2-172	1	
					SEDE VALVOLA ASP. / MAND.	96.6939.50	ROSETTA D. 6.4x11.0x0.7 - ATEX	1	D		90.3585.00	OR D. 10.82x1.78 NBR 70SH 2043	2	
					SEDE VALVOLA ASP. / MAND.	99.1809.00	VITE M06x10 5931 - ATEX	1	D		98.2042.50	TAPPO G 1/4"x13 TE17 ZINC.	2	
					SEDE VALVOLA ASP. / MAND.	71.0508.66	VITE M06x10 5931 - ATEX	6	D		97.6152.54	SPINA CILINDRICA D. 8.0x18.0	1	
					SEDE VALVOLA ASP. / MAND.	99.1994.00	VITE M6x65 5931	3	D		72.2107.84	GUARNIZIONE SCATOLA RIDUTTORE	1	
					SEDE VALVOLA ASP. / MAND.	90.3528.00	OR D. 29.00x1.50 NBR 70SH	3	D		99.3098.00	VITE M8x35 5931	6	
					SEDE VALVOLA ASP. / MAND.	71.1250.36	TESTATA PER PISTONE D. 28-30 - NPT	1	D		71.0708.35	ALBERO A GOMITI C. 50 HYP SAE-C	1	
					SEDE VALVOLA ASP. / MAND.	71.1289.36	TESTATA PER PISTONE D. 32 - NPT	1	D		10.0854.22	FLANGIA MOTORE IDR. SAE-C	1	
					SEDE VALVOLA ASP. / MAND.	71.1251.36	TESTATA PER PISTONE D. 36 - NPT	1	D		90.2065.00	TAPPO PER FORO D. 17	1	
					SEDE VALVOLA ASP. / MAND.	98.2098.00	TESTATA PER PISTONE D. 40 - NPT	1	D		71.2289.71	ANELLO PER ALBERO D. 40 HYDR-PACK	1	
					SEDE VALVOLA ASP. / MAND.	98.2098.00	TAPPO G 3/8"x10 - NPT	1	D		70.2270.34	VITE M6x12 CON INCAVO COMPLETA	1	
					SEDE VALVOLA ASP. / MAND.	98.2098.00	TAPPO G 3/8"x10 - NPT	1	D		92.2025.00	DADO M6x5 5588	1	

17 NUTZUNGSSCHEMA DES SPÜLKREISES

Für den ordnungsgemäßen Systembetrieb müssen folgende Werte eingehalten werden:
Fördermenge des Spülkreises 4 l/min, max. Flüssigkeitsdruck 6 bar



18 SPEZIALVERSIONEN

Die Pumpen KF sind auch in Spezialversionen verfügbar:

- KFR

Im Nachhinein finden Sie die Anweisungen zur Auswahl und Verwendung dieser Version.

Soweit nicht anders angegeben, gelten die vorstehenden Angaben für die Pumpen KF in Standardversion.

18.1 Pumpe in Version KFR

18.1.1 Gebrauchsanweisungen



Die Pumpen der Baureihe KFR sind für den Betrieb in nicht explosionsgefährdeten Umgebungen mit Wasser hohen Partikelgehalts ausgelegt. Sie eignet sich daher für Anlagen mit Flüssigkeitszirkulation. Die Lebensdauer der Kolbendichtungen ist direkt vom Prozentsatz der in der Flüssigkeit enthaltenen Festpartikel sowohl von deren Größe und Dichte abhängig.

Für eine lange Lebensdauer der Dichtungen sollte die Körnung der Partikel nicht größer sein als 200 Mikron und max. 20% in Volumenteilen betragen.

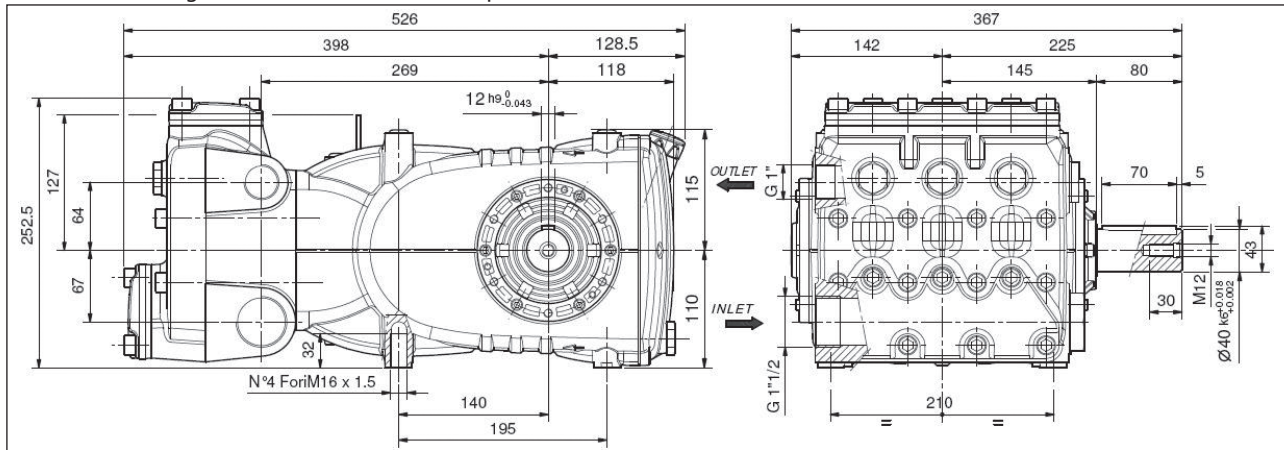
Für weitere Anweisungen und die Anordnung der Anlage siehe Abschn. 9.7.

18.1.5 Technische Daten

Modell	1/min	Fördermenge		Druck		Leistung	
		l/min	Gpm	bar	psi	kW	PS
KFR 28	1000	93	24,5	210	3045	37	50
KFR 30	1000	106	28	200	2900	40	55
KFR 32	1000	120	31,7	180	2610	41,2	56
KFR 36	800	122	32,2	160	2300	37	50
	900	137	36,2	140	2050	37	50
	1000	153	40	130	1900	38,2	52
KFR 40	900	170	45	110	1595	36	49

18.1.6 Abmessungen und Gewicht

Für die Abmessungen und das Gewicht der Pumpen in Version KFR siehe Abb. 16.



Trockengewicht 68 kg.

Abb. 16

18.1.2 Wassertemperatur



Die zulässige Höchsttemperatur des Wassers beträgt 40 °C. Kurzzeitig kann die Pumpe auch mit Wasser bei einer Temperatur von bis zu 60 °C betrieben werden. Wenden Sie sich für solche Fälle bitte an die **Technische Abteilung** oder den **Kundendienst**.

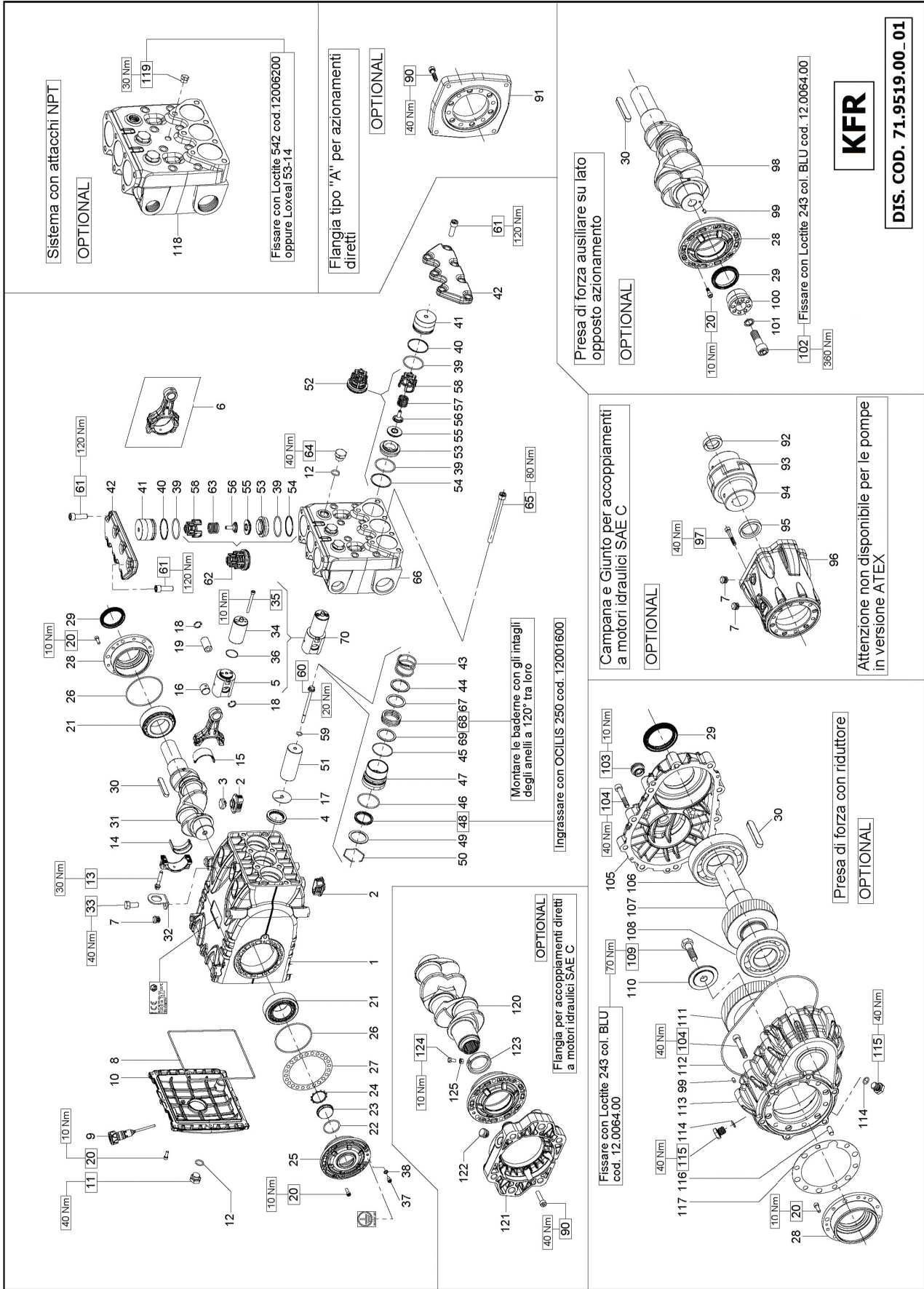
18.1.3 Fördermenge und Höchstdruck

Die im Katalog angegebenen Leistungen beziehen sich auf die Höchstleistungen der Pumpe. Unabhängig von der genutzten Leistung dürfen die auf dem Typenschild angegebenen Höchstwerte für Druck und Drehzahl nur mit ausdrücklicher und formeller Genehmigung durch die **Technische Abteilung** oder den **Kundendienst** überschritten werden.

18.1.4 Mindestdrehzahl

Die zulässige Mindestdrehzahl der Kurbelwelle für diese Pumpentypen beträgt 100 1/min. Jede von der in der Tabelle der technischen Daten (siehe Abschn. 18.1.5) abweichende Drehzahl muss ausdrücklich formell durch die **Technische Abteilung** oder den **Kundendienst** genehmigt werden.

18.1.7 Explosionszeichnung



KIT RICAMBIO – SPARE KIT

- A** Kit tenute pompanti – Plunger packing kit
- B** Kit valvole aspirazione – Suction valves kit
- C** Kit valvole di mandata – Outlet valves kit
- D** Kit tenute complete – Complete seals kit
- E** Kit bronzine bielle – Conrod bushing kit

KFR28 (D.28)	KFR30 (D.30)	KFR32 (D.32)	KFR36 (D.36)	KFR40 (D.40)
KIT 2399	KIT 2400	KIT 2401	KIT 2402	KIT 2392
KIT 2012				
KIT 2013				
KIT 2403	KIT 2404	KIT 2405	KIT 2406	KIT 2393
KIT 2135				

KFR28 KFR30
KFR32 KFR36
KFR40

POS	CODE CODICE	DESCRIZIONE DESCRIZIONE	NR. PCS.	KIT	POS	CODE CODICE	DESCRIZIONE DESCRIZIONE	NR. PCS.	KIT	DESCRIZIONE DESCRIZIONE	NR. PCS.	KIT
1	71.0100.22	CARTER POMPA	1		45	90.3623.00	OR D. 44.17x1.78 NBR 705H 2175 - KFR28-30-32	3	A-D	CON SISTEMA JETTER PORT – JETTER PORT SYSTEM		
2	71.2258.51	TAPPO CARTER	6		46	90.3891.00	OR D. 50.82x1.78 NBR 705H 2200 - KFR36-40	3	A-D	71.1209.36 TESTATA PER PISTONE D. 28-30 - NPT		
3	71.2259.51	CAPPUCCIO TAPPO CARTER	3	D		90.3893.00	OR D. 52.07x2.62 NBR 705H 3206 - KFR28-30-32	3	A-D	71.1226.36 TESTATA PER PISTONE D. 32 - NPT		
4	90.1678.00	ANELLO RAD. D. 38.0x52.0x7.0/8.5	3			90.3893.00	OR D. 52.65x2.62 NBR 705H 3212 - KFR36-40	3	A-D	71.1227.36 TESTATA PER PISTONE D. 36 - NPT		
5	71.0508.66	STELO GUIDA PISTONE	3			71.2134.56	SUPPORTO GUARNIZIONI KC D.28	3		98.2098.00	TAPPO G 3/8" x10 - NPT	
6	71.0307.01	BIELLA COMPLETA	3			71.2135.56	SUPPORTO GUARNIZIONI KC D.30	3		98.2098.00	TAPPO G 3/8" x10 - NPT	
7	98.2060.00	TAPPO PER FORO D. 15	4	D	47	71.2298.56	SUPPORTO GUARNIZIONI KC D.32	3		98.2098.00	TAPPO G 3/8" x10 - NPT	
8	90.4000.00	OR D. 215.00x3.00 NBR 705H	1			71.2299.56	SUPPORTO GUARNIZIONI KC D.40	3		99.3098.00	VITE M8x35 5931	
9	98.2120.00	TAPPO CON ASTIA D. 21.5x91.0 - ATEX	1			90.2750.00	ANELLO TEN. ALT. D. 28.0x38x5.5 LP	3	A-D	10.0677.20	FLANGIA MOTORE IDR. TIPO A	
10	71.1600.22	COPERCHIO POSTERIORE CARTER	1		48	90.2760.00	ANELLO TEN. ALT. D. 30.0x38x5.5 LP	3	A-D	98.2060.00	TAPPO PER FORO D. 15	
11	98.2187.00	TAPPO G 1/2" x13 TEST ZINC.	1			90.2780.00	ANELLO TEN. ALT. D. 32.0x40x5.5 LP	3	A-D	10.0746.70	DISTANZIALE D. 31.75x10.50	
12	90.3841.00	OR D. 17.13x2.62 NBR 705H 3068	4	D		90.2798.00	ANELLO TEN. ALT. D. 36.0x46x5.5 LP	3	A-D	10.0748.01	ELEMENTO ELASTICO GIUNTO DI. 55	
13	99.3138.00	VITE SERRAGGIO BIELLA	6	E		90.2828.00	ANELLO TEN. ALT. D. 40.0x48x5.5 LP	3	A-D	10.0748.01	ELEMENTO ELASTICO D. 40x31.75	
14	90.9243.00	SEMI BOCCA TESTA BIELLA - INF.	3	E		71.2176.70	ANELLO PER TENUTA D. 28	3		10.0746.70	DISTANZIALE D. 40.00x10.00	
15	90.9240.00	SEMI BOCCA TESTA BIELLA - SUP.	3	E		71.2177.70	ANELLO PER TENUTA D. 30	3		10.0750.20	FLANGIA MOTORE IDR. SAE-C	
16	90.9110.00	BOCCA PIEDE BIELLA	3		49	71.2105.70	ANELLO PER TENUTA D. 32	3		99.3146.00	VITE M8x50 5931	
17	96.7140.00	ROSETTA D. 10.0x50.0x1.0	3			71.2180.70	ANELLO PER TENUTA D. 36	3				
18	90.0606.00	ANELLO D'ARRESTO J20	3		50	90.0797.00	ANELLO D'ARRESTO D. 52	3				
19	97.7430.00	SPINOTTO D. 20x38	3			71.0406.09	PISTONE D. 28x95	3				
20	99.1867.00	VITE M6x18 5931	20			71.0403.09	PISTONE D. 30x95	3				
21	81.8590.00	CUSCINETTO RULLI	2		51	72.0400.09	PISTONE D. 32x95	3				
22	90.3877.00	OR D. 39.5x42.62 NBR 705H 3156	1	D		71.0404.09	PISTONE D. 36x95	3				
23	70.2118.01	SPINA LIVELLO OLIO	1			71.0405.09	PISTONE D. 40x95	3				
24	90.0755.00	ANELLO D'ARRESTO ZH45	1	D	52	36.7136.01	GR. VALVOLA ASPIRAZIONE	3	B			
25	90.0755.00	ANELLO D'ARRESTO ZH45 - ATEX	1	D	53	36.2041.56	SEDE VALVOLA	3	B			
26	71.1501.22	COPERCHIO LATERALE LATO SPIRA	1		54	90.5240.00	ANELLO ANTIST. D. 49.5x54.0x1.5	3	B-C-D			
27	71.1505.22	COPERCHIO LATERALE LATO S.P.A - ATEX	1		55	36.2085.02	VALVOLA SFERICA	3	B-C-D			
28	90.3918.00	OR D. 94.92x2.62 NBR 705H 3375	2	D	56	36.2086.51	GUIDA VALVOLA INTERNA	3				
29	71.2200.81	SPESSORE DI RASAMENTO 0.10 mm.			57	94.7540.00	MOLLA Dm. 24.7x27.0	3				
30	71.2203.81	SPESSORE DI RASAMENTO 0.25 mm.			58	36.2045.05	GUIDA VALVOLA	3				
31	71.1500.22	COPERCHIO LATERALE LATO PTO	1	D	59	90.3671.00	OR D. 11.00x2.00 NBR 905H	3	D			
32	90.1700.00	ANELLO RAD. D. 50.0x65.0x8.0	1		60	71.2195.66	VITE FISSAGGIO PISTONE	14				
33	91.5000.00	LINGUETTA 12.0x8.0x70.0	1		61	99.4295.00	VITE M12x35 5931	3	C			
34	71.0200.35	ALBERO A GOMITI C. 50	1		62	36.7137.01	GR. VALVOLA MANDATA	3				
35	71.2230.74	STAFFA DI SOLLEVAMENTO	1		63	94.7550.00	MOLLA Dm. 25.2x26.0	3				
36	99.4266.00	VITE M12x25 5739	1		64	98.2181.00	TAPPO G 1/2" x13	3				
37	99.1994.00	VITE M6x65 5931	6		65	99.4480.00	VITE M12x150 5931	8				
38	90.3528.00	OR D. 29.00x1.50 NBR 705H	3	D		71.1208.36	TESTATA PER PISTONE D. 28-30	3				
39	71.1809.00	VITE M6x10 5931 - ATEX	1		66	71.1224.36	TESTATA PER PISTONE D. 32	3				
40	96.6939.50	ROSETTA D. 6.4x11.0x0.7 - ATEX	1			71.1225.36	TESTATA PER PISTONE D. 36	3				
41	90.3889.00	OR D. 48.89x2.62 NBR 705H 3193	12	B-C-D		71.1206.36	TESTATA PER PISTONE D. 40	3				
42	90.5250.00	ANELLO ANTIST. D. 50.9x55.0x1.5	6	D	67	71.2124.82	ANELLO RASCHIATORE TEN. KC D. 28	3	A-D			
43	71.2101.36	COPERCHIO VALVOLE	2			71.2125.82	ANELLO RASCHIATORE TEN. KC D. 30	3	A-D			
44	94.7666.00	MOLLA Dm. 35.4x36.0 - KFR28-30	3			71.2126.82	ANELLO RASCHIATORE TEN. KC D. 32	3	A-D			
45	94.7711.00	MOLLA Dm. 39.0x36.0 - KFR32	3			71.2297.82	ANELLO RASCHIATORE TEN. KC D. 36	3	A-D			
46	94.7715.00	MOLLA Dm. 43.0x35.5 - KFR36	3			71.2298.82	ANELLO RASCHIATORE TEN. KC D. 40	3	A-D			
47	71.2130.56	ANELLO PER MOLLA D. 28	3			90.5590.00	ANELLO TEN. ALT. KC D. 28.0x38.0x15.0	3	A-D			
48	71.2131.56	ANELLO PER MOLLA D. 30	3			90.5595.00	ANELLO TEN. ALT. KC D. 30.0x40.0x15.0	3	A-D			
49	71.2299.56	ANELLO PER MOLLA D. 32	3			90.5599.00	ANELLO TEN. ALT. KC D. 32.0x42.0x15.0	3	A-D			
50	71.2296.56	ANELLO PER MOLLA D. 36	3			90.5624.00	ANELLO TEN. ALT. KC D. 36.0x46.0x15.0	3	A-D			
51	71.2293.56	ANELLO PER MOLLA D. 40	3			90.5645.00	ANELLO TEN. ALT. KC D. 40.0x50.0x15.0	3	A-D			
52	99.3098.00	VITE M8x35 5931	6			90.5171.00	ANELLO ANTIST. D. 28.0x38.0x2.0	3	A-D			
53	71.0208.35	ALBERO A GOMITI C. 50 HYP SAE-C	1			90.5177.30	ANELLO ANTIST. D. 30.0x40.0x2.0	3	A-D			
54	10.0854.22	FLANGIA MOTORE IDR. SAE-C	1			90.5179.85	ANELLO ANTIST. D. 32.0x42.0x2.0	3	A-D			
55	90.2065.00	TAPPO PER FORO D. 17	1			90.5201.00	ANELLO ANTIST. D. 36.0x46.0x1.5	3	A-D			
56	71.2289.71	ANELLO PER ALBERO D. 40 HYDR PACK	1			90.5207.00	ANELLO ANTIST. D. 40.0x50.0x1.5	3	A-D			
57	70.2270.34	VITE M6x12 CON INCAVO COMPLETA	1									
58	92.2025.00	DADO M6x3 5988	1									

19 EINBAUERKLÄRUNG

EINBAUERKLÄRUNG

(Gemäß Anhang II der europäischen Richtlinie 2006/42/EG)

Der Hersteller **INTERPUMP GROUP S.p.A. - Via E. Fermi, 25 - 42049 - S. ILARIO D'ENZA - Italien** **ERKLÄRT** eigenverantwortlich, dass das wie folgt identifizierte und beschriebene Produkt:

Bezeichnung: Pumpe
 Typ: Kolbenhubpumpe für Hochdruckwasser
 Herstellermarke: INTERPUMP GROUP
 Modell: KF28 – KF30 – KF32 – KF36 – KF40 – KFR28 – KFR30 – KFR32 – KFR36 – KFR40

der Maschinenrichtlinie 2006/42/EG entspricht

Angewandte Normen: UNI EN ISO 12100 - UNI EN 809

Die vorgenannte Pumpe erfüllt folgende grundlegenden Sicherheits- und Gesundheitsschutzanforderungen, die unter Punkt 1 des Anhangs I der Maschinenrichtlinie aufgeführt sind:

1.1.1 – 1.1.2 – 1.1.3 – 1.1.5 – 1.1.6 – 1.3.1 – 1.3.2 – 1.3.3 – 1.3.4 – 1.5.4 – 1.5.5 – 1.6.1 – 1.7.1 – 1.7.2 – 1.7.4 – 1.7.4.1 – 1.7.4.2

Die speziellen technischen Unterlagen sind gemäß Anhang VII B erstellt worden.

Darüber hinaus verpflichtet sich der Hersteller, einzelstaatlichen Stellen auf begründetes Verlangen die speziellen technischen Unterlagen zur Pumpe in festzulegenden Modalitäten und Fristen zu übermitteln.

Die Inbetriebnahme der Pumpe ist so lange untersagt, bis festgestellt wurde, dass die Maschine, in die die Pumpe eingebaut wird, den Bestimmungen der einschlägigen Richtlinien bzw. Normen entspricht.

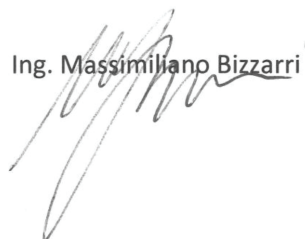
Bevollmächtigter für die Zusammenstellung der relevanten technischen Unterlagen

Name: Maurizio Novelli

Adresse: INTERPUMP GROUP S.p.A. - Via E. Fermi, 25 -
 42049 - S. ILARIO D'ENZA (RE) - Italien

Der Verantwortliche:
 Reggio Emilia - Januar 2017

Ing. Massimiliano Bizzarri



Índice

1	INTRODUCCIÓN	83
2	DESCRIPCIÓN DE LOS SÍMBOLOS	83
3	SEGURIDAD	83
3.1	Advertencias generales acerca de la seguridad	83
3.2	Medidas esenciales de seguridad del sistema de alta presión	83
3.3	Seguridad durante el trabajo	83
3.4	Normas de comportamiento para el uso de lanzas	83
3.5	Seguridad en el mantenimiento del sistema	84
4	IDENTIFICACIÓN DE LA BOMBA	84
5	CARACTERÍSTICAS TÉCNICAS	84
6	DIMENSIONES Y PESOS	85
7	INDICACIONES PARA EL USO	85
7.1	Temperatura del agua	85
7.2	Capacidad y presión máxima	85
7.3	Régimen mínimo de rotación	85
7.4	Emisión sonora	85
7.5	Vibraciones	85
7.6	Marcas y tipos de aceites recomendados	85
8	TOMAS Y CONEXIONES	87
9	INSTALACIÓN DE LA BOMBA	87
9.1	Instalación	87
9.2	Sentido de rotación	87
9.3	Cambio de versión	88
9.4	Conexiones hidráulicas	88
9.5	Alimentación de la bomba	88
9.6	Línea de aspiración	88
9.7	Filtración	88
9.8	Línea de envío	89
9.9	Cálculo del diámetro interno de los tubos de los conductos	89
9.10	Transmisión con correa trapezoidal	89
9.11	Definición de la transmisión	90
9.12	Definición del tiro estático para aplicar a las correas	92
9.13	Transmisión de la potencia de la segunda PTO	92
10	PUESTA EN MARCHA Y FUNCIONAMIENTO	93
10.1	Controles previos	93
10.2	Puesta en marcha	93
11	MANTENIMIENTO PREVENTIVO	93
12	CONSERVACIÓN DE LA BOMBA	93
12.1	Inactividad durante un largo periodo	93
12.2	Método de llenado de la bomba con emulsión anticorrosiva o solución anticongelante	93
13	PRECAUCIONES CONTRA EL HIELO	94
14	CONDICIONES DE LA GARANTÍA	94
15	ANOMALÍAS DE FUNCIONAMIENTO Y POSIBLES CAUSAS	94
16	DIBUJO DESGLOSADO Y NOMENCLATURA DE LAS PIEZAS DE RECAMBIO	95
17	ESQUEMA DE USO DEL CIRCUITO FLUSHING	97
18	VERSIONES ESPECIALES	98
18.1	Bomba versión KFR	98
18.1.1	Indicaciones para el uso	98
18.1.2	Temperatura del agua	98
18.1.3	Capacidad y presión máxima	98
18.1.4	Régimen mínimo de rotación	98
18.1.5	Características técnicas	98
18.1.6	Dimensiones y pesos	98
18.1.7	Dibujo desglosado	99
19	DECLARACIÓN DE INCORPORACIÓN	101

1 INTRODUCCIÓN

Este manual describe las instrucciones para el uso y el mantenimiento de la bomba KF y debe ser atentamente leído y comprendido antes de utilizar la bomba. De un correcto uso y un mantenimiento adecuado depende el funcionamiento regular y la duración de la bomba. Interpump Group no se responsabiliza de los daños causados por negligencia o falta de observación de las normas descritas sobre el presente manual. Verificar, en el momento de recepción de la bomba, que ésta se encuentre íntegra y completa. En caso de anomalías señalarlas antes de instalar y poner en funcionamiento la bomba.

2 DESCRIPCIÓN DE LOS SÍMBOLOS

Leer atentamente lo indicado en el presente manual antes de realizar cada operación.



Señal de advertencia



Leer atentamente lo indicado en el presente manual antes de realizar cada operación.



Señal de Peligro

Peligro de electrocución.



Señal de Peligro

Utilizar una mascarilla de protección.



Señal de Peligro

Utilizar gafas de protección.



Señal de Peligro

Utilizar guantes de protección para realizar cualquier tipo de operación.



Señal de Peligro

Utilizar calzado de seguridad.



Símbolo de protección contra el riesgo de explosión. Se refiere a medidas de seguridad para el uso de las bombas en las zonas identificadas según la Directiva ATEX.

Cuando se realiza el pedido de bombas con configuración ATEX destinadas a ser utilizadas en zonas con atmósfera potencialmente explosiva, es necesario respetar **RIGUROSAMENTE las instrucciones contenidas en los apartados marcados con este símbolo y en el manual de instrucciones integrantes "PROTECCIÓN ANTIDFLAGRANTE ATEX"**.

3 SEGURIDAD

3.1 Advertencias generales acerca de la seguridad

El uso inadecuado de las bombas y de los sistemas de alta presión, además de la inobservancia de las normas de instalación y mantenimiento pueden causar graves daños a las personas y/o cosas. Todo aquel que vaya a encargarse de ensamblar o utilizar sistemas de alta presión deberá poseer la competencia necesaria para hacerlo, conocer las características de los componentes que irá a ensamblar/utilizar y adoptar todas las precauciones necesarias para garantizar la máxima seguridad en cualquier condición de funcionamiento. Ninguna precaución que sea razonablemente aplicable acerca de las medidas de seguridad podrá ser omitida, sea tanto por parte del técnico Instalador como del Operador.

3.2 Medidas esenciales de seguridad del sistema de alta presión

1. La línea de presión debe siempre prever una válvula de seguridad.
2. Los componentes del sistema de alta presión, en particular para aquellos sistemas que operan sobre todo en el exterior, deben ser protegidos de manera adecuada de la lluvia, el hielo y el calor.
3. Las partes eléctricas del sistema, además de ser protegidas adecuadamente de salpicaduras de agua, deben cumplir con las normativas vigentes específicas.
4. Los tubos de alta presión deben estar correctamente dimensionados para obtener la máxima presión de funcionamiento del sistema y utilizados siempre y exclusivamente en el interior del campo de presiones de trabajo, indicadas por el fabricante del mismo. Las mismas modalidades deben ser observadas por todos los otros accesorios del sistema sometidos a alta presión.
5. Los extremos de los tubos de alta presión deben ser enfundados y asegurados a una estructura sólida, para evitar peligrosos golpes de látigo en el caso de explosión o ruptura de las conexiones.
6. Cásteres adecuados de protección deben estar previstos en los sistemas de transmisión de la bomba (uniones, poleas y correas, tomas de potencia auxiliares).

3.3 Seguridad durante el trabajo



El ambiente o el área donde se opera con un sistema a alta presión debe estar claramente señalizado y prohibido a personal no autorizado y, a ser posible, delimitado o cercado. El personal autorizado para acceder a tal área deberá ser previamente formado acerca del comportamiento que debe tener en la misma e informado sobre los riesgos derivados de defectos o malfuncionamientos del sistema de alta presión. Antes de activar el sistema el Operador debe verificar que:

1. El sistema de alta presión se encuentre correctamente alimentado ver capítulo 9 punto 9.5.
2. Los filtros de aspiración de la bomba se encuentren perfectamente limpios; se recomienda introducir cualquier dispositivo que indique el valor de atascamiento.
3. Las partes eléctricas estén adecuadamente protegidas y en perfecto estado.
4. Los tubos de alta presión no presenten signos evidentes de abrasión y los racores se encuentren en perfecto orden.
5. **Atención:** En función de la aplicación, del uso y de las condiciones ambientales, las superficies externas de la bomba pueden alcanzar temperaturas elevadas durante el funcionamiento. Aconsejamos aplicar las medidas necesarias para evitar el contacto con las partes calientes. Cualquier anomalía o duda que surgiera antes o durante el trabajo deberá ser inmediatamente señalada y verificada por personal competente. En estos casos la presión deberá ser inmediatamente restablecida y el sistema de alta presión detenido.

3.4 Normas de comportamiento para el uso de lanzas



1. El técnico operador debe siempre anteponer su integridad y seguridad, además de aquella de la de terceros que puedan estar directamente implicados a causa de sus acciones, a cualquier otra valoración o interés del caso; sus acciones deberán ser dictaminadas basándose en el buen sentido y en la responsabilidad.

- El técnico operador debe siempre utilizar un casco con visera de protección, indumentaria impermeable y calzar botas adecuadas para el tipo de uso que sean capaces de asegurar un buen agarre al pavimento en presencia de mojado.

Nota: una adecuada vestimenta protege de manera eficaz de las salpicaduras de agua pero no del impacto directo con el chorro de agua o de salpicaduras muy cercanas. En tales circunstancias podría ser necesario utilizar otras protecciones.

- Es conveniente organizar equipos formados por al menos dos personas, capaces de darse una recíproca e inmediata asistencia en caso de necesidad, así como de darse el cambio en caso de trabajos duros y prolongados.
- El área de trabajo interesada por el radio de acción del chorro debe ser absolutamente reservada y liberada de objetos que, inadvertidamente investidos por el chorro de presión, puedan dañarse y/o crear situaciones de peligro.
- El chorro de agua debe ser apuntado siempre y exclusivamente en dirección de la zona de trabajo, incluso durante las pruebas o controles previos.
- El técnico operador debe siempre prestar atención a la trayectoria de los detritos eliminados por el chorro de agua. En el caso que sea necesario, deberán aplicarse protecciones para el técnico Operador ya que podría estar accidentalmente expuesto.
- Durante el trabajo el técnico Operador no debe ser distraído bajo ningún concepto. El personal encargado a trabajos con necesidad de acceder en el área operativa deberá esperar que el técnico operador suspenda el trabajo de iniciativa propia para poder mostrar inmediatamente su presencia.
- Es importante para la seguridad que todos los componentes del equipo sean siempre informados acerca de las recíprocas intenciones con el fin de evitar peligrosos malentendidos.
- El sistema de alta presión no debe ser puesto en marcha y llevado a presión sin que todos los componentes del equipo se encuentren en posición, y el técnico Operador haya dirigido la lanza hacia la zona de trabajo.

3.5 Seguridad en el mantenimiento del sistema

- El mantenimiento del sistema de alta presión debe realizarse en los intervalos de tiempo previstos por el fabricante que es responsable de todo el grupo según la ley.
- El mantenimiento debe ser realizado por personal especializado y autorizado.
- El montaje y el desmontaje de la bomba, así como de los diferentes componentes, deben ser realizados exclusivamente por personal autorizado, utilizando equipos adecuados con el fin de evitar daños a los componentes, especialmente a las conexiones.
- Utilizar siempre y exclusivamente piezas de recambio originales para garantizar una total fiabilidad y seguridad al equipo.

4 IDENTIFICACIÓN DE LA BOMBA

Todas las bombas poseen un N° de serie XX.XXX.XXX específico, ver pos. ① y una placa de identificación, ver pos. ② de la Fig. 1, que contiene:

- Modelo y versión de la bomba
- Número de vueltas máximo
- Potencia absorbida Hp - kW
- Presión bar - P.S.I.
- Capacidad l/min - Gpm

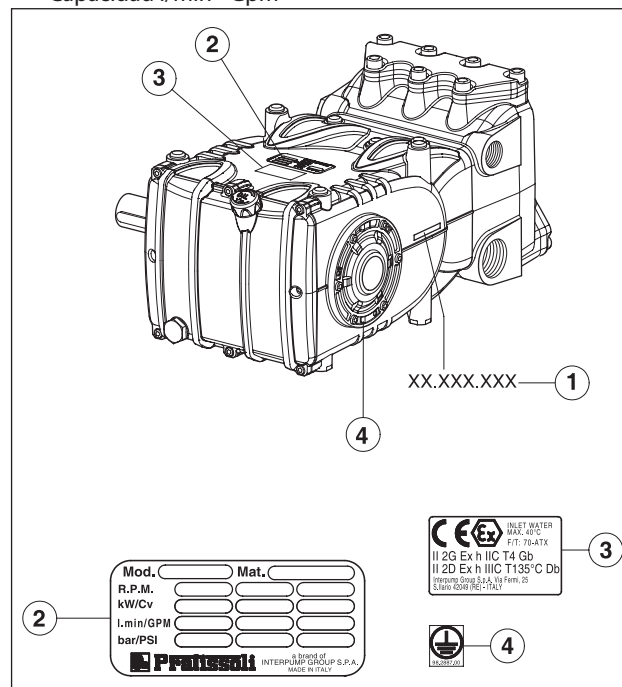


Fig. 1



Para bombas con configuración ATEX según pedido. Pos. ③ placa con marca específica ATEX de protección contra explosiones.

Pos. ④ placa para localizar el tornillo de puesta a tierra.



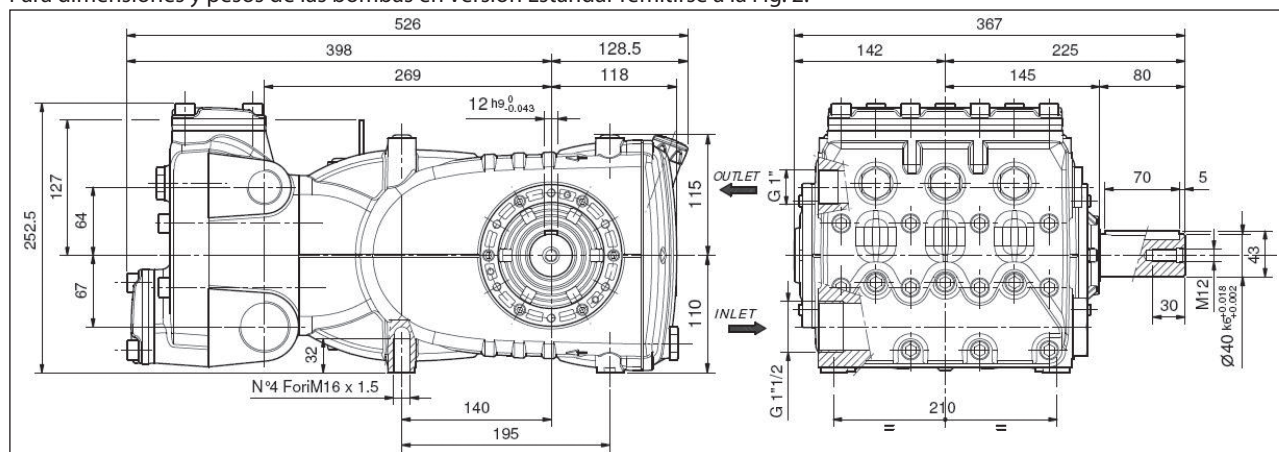
Modelo, versión y número de matrícula deberán estar siempre indicados en caso de solicitar piezas de recambio.

5 CARACTERÍSTICAS TÉCNICAS

Modelo	Vueltas/1'	Capacidad		Presión		Potencia	
		l/min	Gpm	bar	psi	kW	Hp
KF 28	1000	93	24,5	210	3045	37	50
KF 30	1000	106	28	200	2900	40	55
KF 32	1000	120	31,7	180	2610	41,2	56
KF 36	800	122	32,2	160	2300	37	50
	900	137	36,2	140	2050	37	50
	1000	153	40	130	1900	38,2	52
KF 40	900	170	45	110	1595	36	49

6 DIMENSIONES Y PESOS

Para dimensiones y pesos de las bombas en Versión Estándar remitirse a la Fig. 2.



Peso en seco 68 kg.

Fig. 2

7 INDICACIONES PARA EL USO



La bomba KF ha sido diseñada para trabajar en ambientes con una atmósfera no potencialmente explosiva, con agua filtrada (ver punto 9.7) y a una temperatura máxima de 40 °C.

Otros líquidos podrán ser utilizados solamente previo bienestar formal de la **Oficina Técnica** o el **Servicio de Asistencia al Cliente**.

7.1 Temperatura del agua



La temperatura máxima del agua admitida es de 40 °C. A pesar de ello es posible utilizar la bomba con agua hasta a una temperatura de 60 °C, pero solamente durante breves periodos. En tal caso se recomienda consultar con la **Oficina Técnica** o el **Servicio de Asistencia al Cliente**.

7.2 Capacidad y presión máxima

Las prestaciones indicadas en el catálogo hacen referencia a las prestaciones máximas suministrables por la bomba. **Independientemente** de la potencia utilizada, la presión y el número de vueltas máximas indicados en la matrícula no pueden ser superados si no son expresamente autorizados formalmente por la **Oficina Técnica** o el **Servicio de Asistencia al Cliente**.

7.3 Régimen mínimo de rotación

El régimen mínimo para dicho tipo de bombas es de 100 rpm durante periodos no continuos.

Cualquier régimen de rotación diferente de aquel indicado en la tabla de prestaciones (ver capítulo 5) debe estar expresamente autorizado formalmente por la **Oficina Técnica** o el **Servicio de Asistencia al Cliente**.

7.4 Emisión sonora

La prueba de detección de la presión sonora ha sido realizada según la directiva 2000/14 del Parlamento Europeo y del Consejo (Directiva de máquinas) y de la EN-ISO 3744-1995 con instrumentación de clase 1.

La detección final de la presión sonora deberá ser realizada sobre la máquina/sistema completo.

En el caso que el técnico operador se encontrara a una distancia inferior de 1 m deberá utilizar protecciones acústicas adecuadas según las normativas vigentes.

7.5 Vibraciones












La detección del valor debe ser realizado solamente con la bomba equipada sobre el sistema y a las prestaciones declaradas por el cliente.




Los valores deberán cumplir con las normativas vigentes.

7.6 Marcas y tipos de aceites recomendados

La bomba es entregada con aceite válido para una temperatura ambiente comprendida entre 0 °C y 30 °C. Los tipos de aceites recomendados se encuentran indicados en la tabla inferior; estos aceites son aditivados para aumentar la protección a la corrosión y la resistencia a la fatiga (según DIN 51517 parte 2).

Como alternativa pueden también utilizarse aceites lubricantes para el sistema de engranajes Automotive SAE 85W-90.

Fabricante	Lubricante
 Agip	AGIP ACER220
 ARAL	Aral Degol BG 220
 BP	BP Energol HLP 220
 Castrol	CASTROL HYSPIV VG 220 CASTROL MAGNA 220
 DEA	Falcon CL220
 elf	ELF POLYTELIS 220 REDUCTELF SP 220
 Esso	NUTO 220 TERESSO 220
 FINA	FINA CIRKAN 220
 FUCHS	RENOLIN 212 RENOLIN DTA 220
 Mobil	Mobil DTE Oil BB
 Shell	Shell Tellus Öl C 220

Fabricante	Lubricante
	Wintershall Ersolon 220 Wintershall Wiolan CN 220
	RANDO HD 220
	TOTAL Cortis 220

Controlar el nivel de aceite, si es necesario repostar
Desde la varilla de nivel de aceite pos. ①, Fig. 3.
El control correcto del nivel de aceite se realiza con la bomba a temperatura ambiente, el cambio de aceite va realizado con la bomba a temperatura de funcionamiento retirando: la varilla de nivel de aceite pos. pos. ①, y, a continuación, el tapón pos. ②, Fig. 3. El control del aceite y el cambio se han de realizar como se indica en la tabla del capítulo 11.
La cantidad necesaria es de ~ 3,8 litros.



Preparar la instalación de manera que el aceite no supere los **100 °C** (212 °F) de temperatura cuando la bomba esté funcionando.

Introducir una sonda de temperatura en el tapón de descarga del aceite pos. ② Fig. 3.

Consultar el manual "PROTECCIÓN ANTIDEFLAGRANTE ATEX".

ATENCIÓN: Utilizar aceite con un punto de inflamabilidad superior a 200 °C.

Diagrama Viscosidad / Temperatura ambiente

mm²/s = cSt

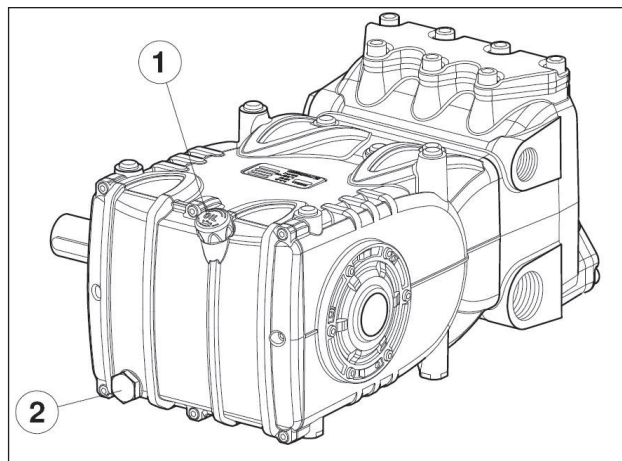
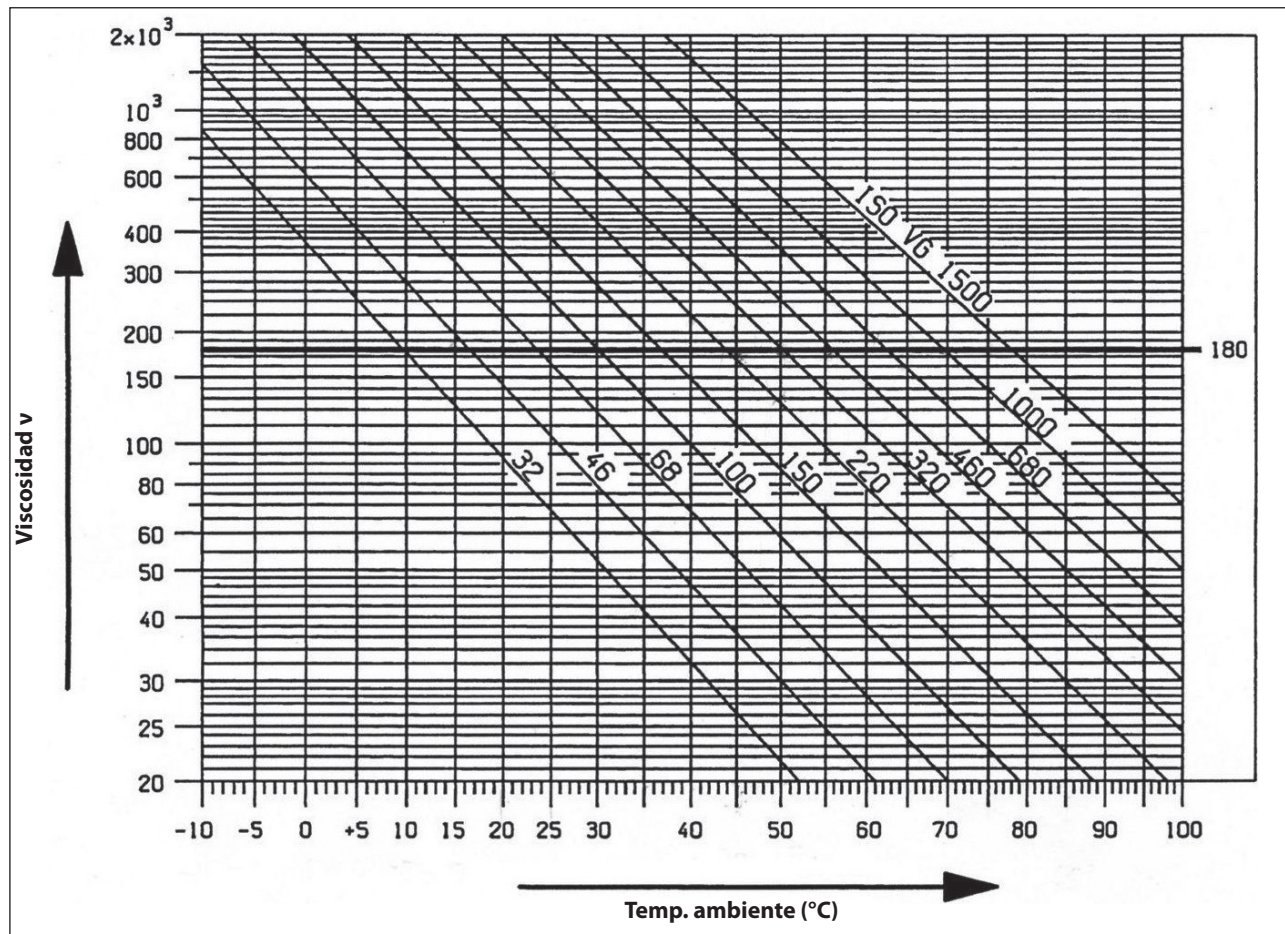


Fig. 3



En todo caso el aceite debe ser cambiado al menos una vez al año ya que podría deteriorarse por oxidación.

Para una temperatura ambiente diferente de 0 °C a 30 °C seguir las indicaciones contenidas en el diagrama siguiente considerando que el aceite debe tener una viscosidad mínima de 180 cSt.



El aceite agotado debe ser colocado en un recipiente adecuado y eliminado en los correspondientes centros. No debe dispersarse en el ambiente.

8 TOMAS Y CONEXIONES

Las bombas de la serie KF (ver Fig. 4) están dotadas de:

① 2 tomas de aspiración "IN" de 1" Gas.

La conexión de la línea a cualquiera de las dos tomas es indiferente con el fin de obtener un buen funcionamiento de la bomba; las tomas no utilizadas deberán ser cerradas herméticamente.

② 2 tomas de envío "OUT" de 1/2" Gas.

③ 3 tomas de servicio de 1/4" Gas; que se suelen utilizar para el manómetro.

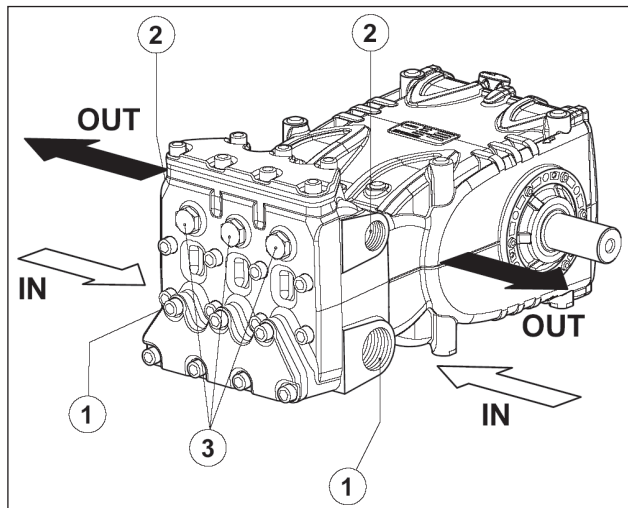


Fig. 4

9 INSTALACIÓN DE LA BOMBA

9.1 Instalación

La bomba debe ser fijada en posición horizontal utilizando los correspondientes pies de apoyo roscados M16x1,5; ajustar bien los tornillos con un par de 210 Nm.

La base debe ser perfectamente plana y lo suficientemente rígida como para no consentir flexiones ni desalineamientos sobre el eje de acoplamiento bomba/transmisión debidos al par transmitido durante el funcionamiento.

El grupo no puede ser fijado rígidamente al pavimento sino que es necesario colocar elementos anti-vibración.

Para aplicaciones especiales, ponerse en contacto con la **Oficina Técnica** o el **Servicio de Asistencia al Cliente**.

Sobre la bomba hay un anclaje de elevación para facilitar la instalación; como se muestra en la figura inferior.



En aquellos casos en los que sea necesario desmontarlo, habrá que cerrar el orificio roscado con el tapón incluido en la dotación para evitar que entre suciedad en la parte delantera del cárter.



Puesta a tierra: fijar el cable de puesta a tierra a la bomba con el tornillo M6 de ACERO INOXIDABLE y la arandela dentada de ACERO INOXIDABLE que están marcados con la etiqueta AMARILLA. Consultar el manual "PROTECCIÓN ANTIDEFLAGRANTE ATEX".



Sustituir el tapón de servicio de cierre del orificio de introducción de aceite (color rojo), posicionado sobre la tapa posterior del cárter, con la varilla de nivel de aceite verificando la cantidad correcta.

La varilla de nivel de aceite deberá ser siempre accesible incluso con el grupo montado.



El eje de la bomba (PTO) no debe ser rígidamente conectado al grupo propulsor.

Se recomiendan los siguientes tipos de transmisión:

- Hidráulica a través de brida; para una correcta aplicación consultar a la **Oficina Técnica** o al **Servicio de Asistencia al Cliente**.
- Con correas trapezoidales.
- Cardánica (seguir los ángulos de trabajo máximos recomendados por los fabricantes).
- Junta elástica.



La transmisión se debe montar siempre con profesionalidad para evitar el funcionamiento incorrecto de las conexiones y el desgaste excesivo, el aumento de temperatura y/o todo tipo de roturas peligrosas que puedan generar riesgo de ignición y explosión. Consultar el manual "PROTECCIÓN ANTIDEFLAGRANTE ATEX".

9.2 Sentido de rotación

El sentido de rotación se encuentra indicado por una flecha posicionada sobre el cárter cerca del eje de toma de movimiento.

Posicionándose de frente al cabezal de la bomba el sentido de rotación deberá ser como el que se muestra en la Fig. 5.

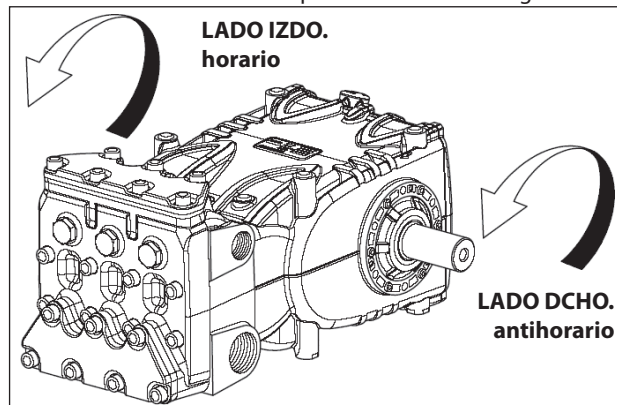


Fig. 5

9.3 Cambio de versión

Es definida bomba versión derecha cuando: Observando la bomba de frente al lado del cabezal, el eje de la bomba posee el codo PTO sobre el lado Dcho.

Es definida bomba versión izquierda cuando: Observando la bomba de frente al lado del cabezal, el eje de la bomba posee el codo PTO sobre el lado Izdo.

NOTA: La versión mostrada en la fig. Fig. 5 Dcha.



La versión puede ser modificada solamente por personal especializado y autorizado siguiendo detalladamente lo siguiente:

1. Separar la parte hidráulica de la parte mecánica como se indica en el capítulo 2 punto 2.2.1 del **Manual de reparación.**
2. Girar la parte mecánica 180° y volver a colocar la tapa posterior del cárter de modo que la varilla de nivel de aceite se encuentre girada hacia arriba; volver a colocar la brida de elevación y los correspondientes tapones de cierre de los orificios en la parte superior del cárter, por último volver a colocar correctamente la placa de identificación en la correspondiente sede situada sobre el cárter.



Asegurarse que los orificios de drenaje inferiores situados sobre el cárter en correspondencia de los pistones se encuentren abiertos y no cerrados por los tapones de plástico previstos para la versión anterior.

3. Unir la parte hidráulica de la parte mecánica como se indica en el capítulo 2 punto 2.2.5 del **Manual de reparación.**

9.4 Conexiones hidráulicas

Para aislar el sistema de las vibraciones producidas por la bomba se recomienda realizar el primer tramo de conducción adyacente a la bomba (sea en aspiración que en envío) con mangueras. La consistencia del tramo de aspiración deberá ser tal de impedir deformaciones causadas por la depresión producida por la bomba.

9.5 Alimentación de la bomba

Para obtener el mejor rendimiento volumétrico se requiere un batiente mínimo positivo de 0,20 metros.



Para prevalencias negativas ponerse en contacto con la Oficina Técnica o el Servicio de Asistencia al Cliente.

9.7 Filtración

Sobre la línea de aspiración de la bomba es necesario instalar 1 filtro posicionado como se indica en la Fig. 6 y la Fig. 6/a.

Con válvula de regulación de accionamiento manual

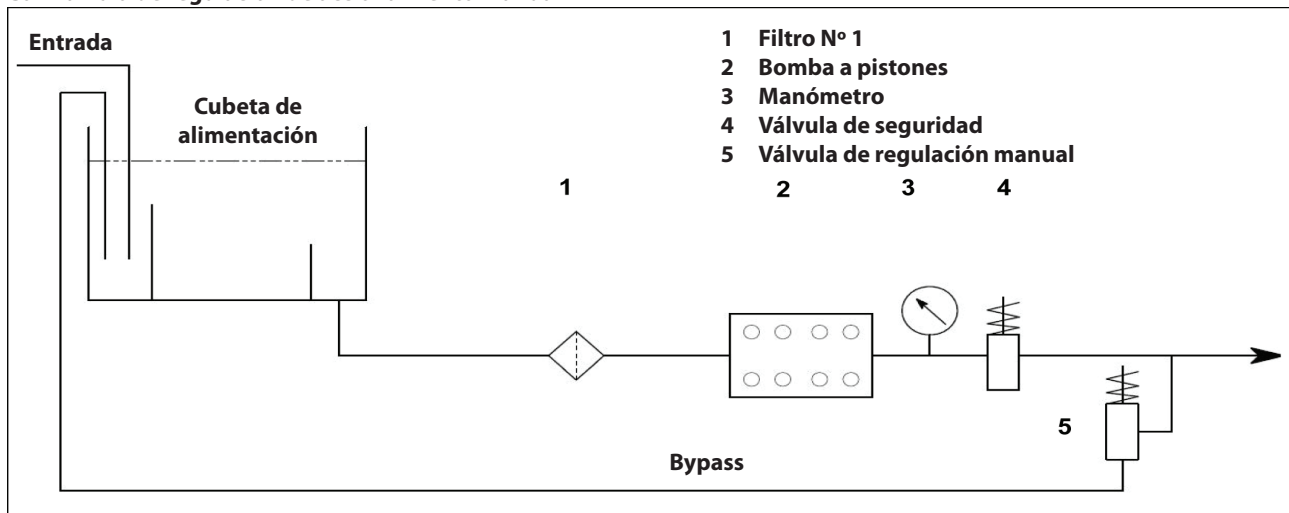


Fig. 6

9.6 Línea de aspiración

Para un buen funcionamiento de la bomba, la línea de aspiración deberá tener las siguientes características:

1. Diámetro interno mínimo como es indicado por el gráfico en el punto 9.9 y de todos modos igual o superior a aquel del cabezal de la bomba.



A lo largo del recorrido del conducto deben evitarse restricciones localizadas, que pueden causar pérdidas de carga creando una cavitación. Evitar absolutamente codos a 90°, conexiones con otras tuberías, estrechamientos, contrapendientes, curva a "U" invertidas y conexiones en "T".

2. El lay-out debe ser realizado para evitar fenómenos de cavitación.
3. Ser perfectamente hermética y estar construida de manera que garantice una perfecta resistencia con el paso del tiempo.
4. Evitar que al detener la bomba puedan verificarse el vaciado, incluso parcial.
5. No utilizar racores de tipo oleodinámico con 3 o 4 vías, adaptadores, aspás, etc. ya que podrían perjudicar los resultados de la bomba.
6. No instalar tubos venturi o inyectores para aspirar el detergente.
7. Evitar el uso de válvulas de fondo u otros tipos de válvulas unidireccionales.
8. No recircular la descarga de la válvula by-pass directamente en aspiración.
9. Adoptar protecciones adecuadas en el interior del depósito para evitar que los flujos de agua provenientes del bypass y de la línea de alimentación del depósito puedan crear remolinos o turbulencias cerca de la toma del tubo de alimentación de la bomba.
10. Asegurarse que el interior de la línea de aspiración esté completamente limpio antes de conectarla a la toma.

Con válvula de regulación de accionamiento neumático

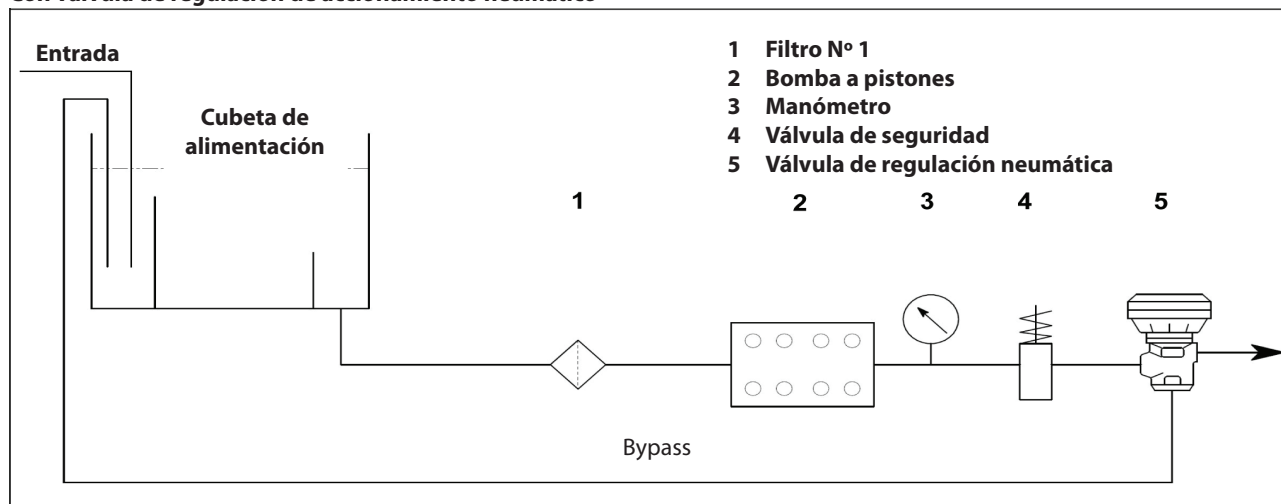


Fig. 6/a

El filtro se ha de instalar lo más cerca posible de la bomba y debe poderse inspeccionar con facilidad y poseer las siguientes características:

1. Capacidad mínima 3 veces superior a la capacidad visualizada sobre la placa de la bomba.
2. Diámetro de las bocas de entrada/salida no inferior al diámetro de la toma de aspiración de la bomba.
3. Grado de filtración comprendido entre 200 y 360 μm .



Para el buen funcionamiento de la bomba realizar limpiezas periódicas de los filtros, planificadas según el uso efectivo de la bomba dependiendo de la calidad del agua utilizada y de las condiciones reales de atascamiento.

9.8 Línea de envío

Para la realización de una línea correcta de envío observar las siguientes normas de instalación:

1. El diámetro interno del tubo debe ser lo suficiente para garantizar la correcta velocidad del líquido, ver el gráfico del punto 9.9.
2. El primer tramo de tubería conectado a la bomba debe ser flexible, para aislar las vibraciones producidas por la bomba del resto del sistema.
3. Utilizar tubos y racores para una alta presión que garanticen amplios márgenes de seguridad en cualquier condición de funcionamiento.
4. Sobre la línea de envío instalar una válvula de presión máxima.
5. Utilizar manómetros indicados para soportar las cargas pulsantes típicas de las bombas con pistones.
6. Tener en cuenta, durante la fase de diseño, pérdidas de carga de la línea que se traducen en una pérdida de presión durante el uso con respecto a la presión medida en la bomba.
7. En aquellas aplicaciones en las que las pulsaciones producidas por la bomba sobre la línea de envío fueran dañinas o no deseadas, instalar un amortiguador de pulsaciones con unas dimensiones adecuadas.

9.9 Cálculo del diámetro interno de los tubos de los conductos.

Para determinar el diámetro interno del conducto, remitirse al siguiente diagrama:

Conducto de aspiración

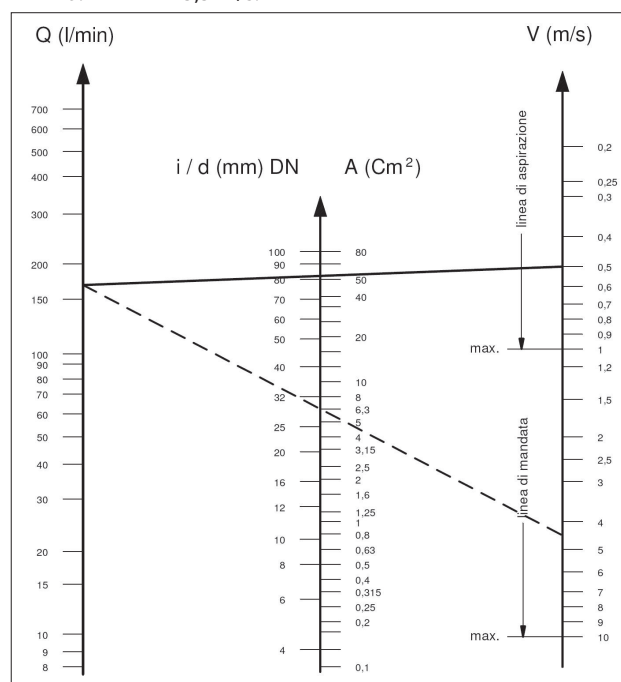
Con una capacidad de ~ 170 l/min y una velocidad de la bentonita de 0,5 m/s. La línea del gráfico que alcanza a las dos escalas, intercepta la escala central que indica los diámetros en un valor de ~ 80 mm.

Conducto de envío

Con una capacidad de ~ 170 l/min y una velocidad de la bentonita de 5,5 m/s. La línea del gráfico que alcanza a las dos escalas, intercepta la escala central que indica los diámetros en un valor de ~ 30 mm.

Velocidades perfectas:

- Aspiración: $\leq 0,5$ m/s.
- Envío: $\leq 5,5$ m/s.



El gráfico no tiene en cuenta la resistencia de los tubos ni de las válvulas, la pérdida de carga producida por la longitud de los conductos, la viscosidad del líquido bombeado ni la temperatura del mismo.

Si es necesario ponerse en contacto con la **Oficina Técnica** o el **Servicio de Asistencia al Cliente**.

9.10 Transmisión con correa trapezoidal

La bomba puede ser dirigida por un sistema de correas trapezoidales. Para este modelo de bomba se recomienda utilizar 4 correas XPB (16,5x13 dentadas); solo para largas duraciones utilizar el perfil XPC, sea sus características que el valor de potencia transmisible de cada correa, es verificable sobre el diagrama de la Fig. 7, en relación al N° de vueltas normalmente declarado por el fabricante. Diámetro mínimo de la polea conducida (sobre el eje de la bomba): ≥ 250 mm.

La carga radial sobre el eje no debe ser superior a 7500 N (valor necesario para definir el Layout). La transmisión es considerada adecuada si tal carga es aplicada a una distancia máxima $a=40\text{ mm}$ del tope del eje (P.T.O) como se indica en la Fig. 10.



Para dimensiones diferentes de lo especificado anteriormente ponerse en contacto con la **Oficina Técnica** o el **Servicio de Asistencia al Cliente**.

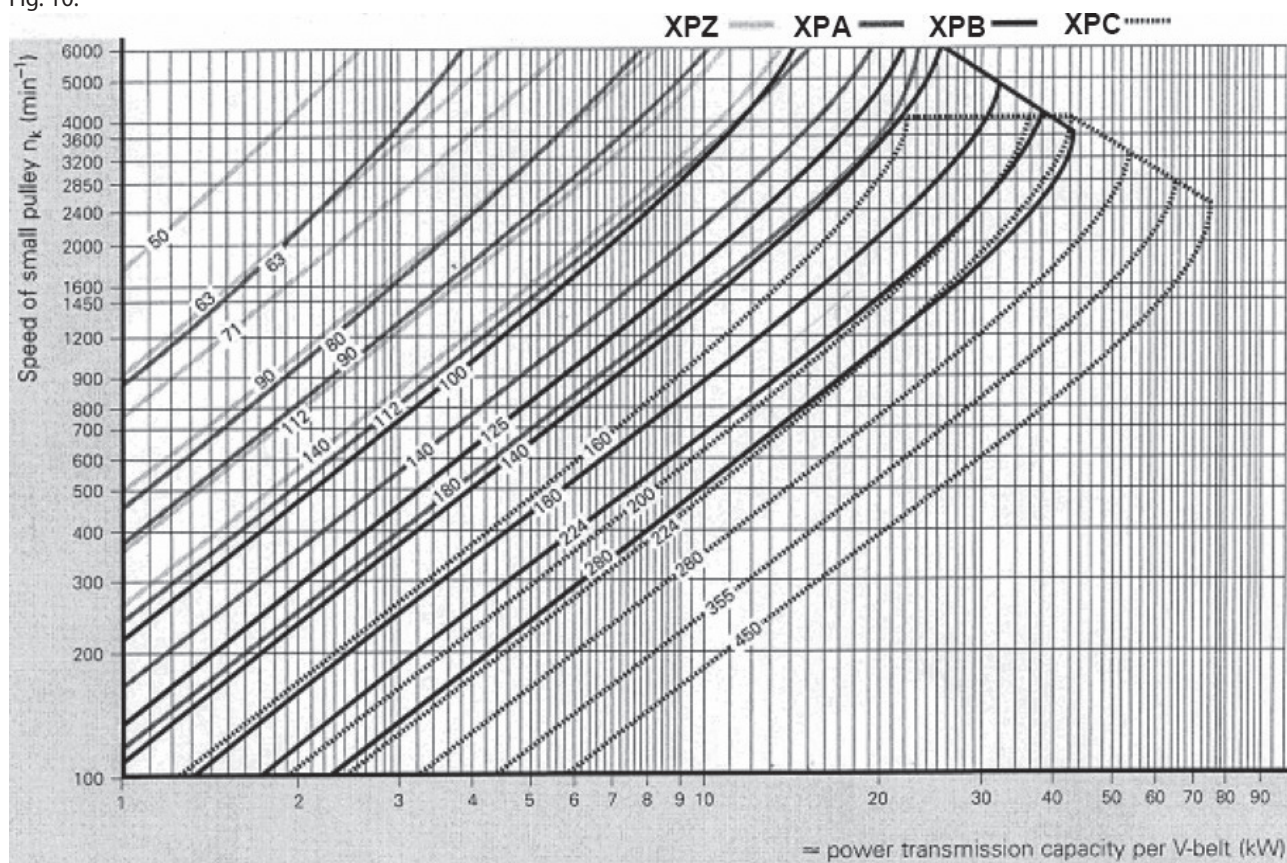


Fig. 7

9.11 Definición de la transmisión

Para evitar cargas radiales anómalas sobre el eje y el correspondiente cojinete seguir las siguientes indicaciones:

- a) Utilizar poleas con correas trapezoidales con las dimensiones del canal prescritas/recomendadas por el fabricante de la correa utilizada. A falta de indicaciones, seguir la Fig. 8 y a la tabla de Fig. 9.

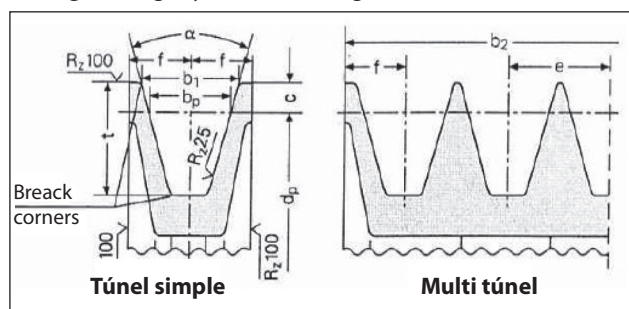


Fig. 8

Dimensiones (en mm)

Sección de la correa como se muestra en el DIN 7753 parte 1 y B.S. 3790		símbolo DIN símbolo B.S./ISO	XPB/SPB SPB	XPC/SPC SPC
Sección de la correa como se muestra en el DIN 2215 y B.S. 3790		símbolo DIN símbolo B.S./ISO	17 B	22 C
Ancho del paso		b_w	14,0	19,0
Ancho aumentado acanaladura $b_1 \approx$		$\alpha = 34^\circ$ $\alpha = 38^\circ$	18,9	26,3
			19,5	27,3
		c	8,0	12,0
Distancia entre las acanaladuras		y	$23 \pm 0,4$	$31 \pm 0,5$
		f	$14,5 \pm 0,8$	$20,0 \pm 1,0$
Profundidad aumentada acanaladura		t_{min}	22,5	31,5
α	34°	para diámetro primitivo	d_w	de 140 a 190
	38°	correas trapecoidales con sección estrecha DIN 7753 parte 1		> 190
α	34°	para diámetro primitivo	d_w	de 112 a 190
	38°	correas trapecoidales con sección clásica DIN 2215		> 190
Tolerancia por $\alpha = 34^\circ-38^\circ$				$\pm 1^\circ$
Poleas para b_2 por número de acanaladuras z $b_2 = (z-1)y + 2f$			1	29
			2	52
			3	75
			4	98
			5	121
			6	144
			7	167
			8	190
			9	213
			10	236
			11	259
			12	282

El diámetro mínimo de la polea deberá ser respetado.
No utilizar para correas trapecoidales estratificadas.

Fig. 9

- b) Utilizar correas de alto rendimiento –por ejemplo **XPB** en lugar de **SPB**– ya que resultará necesario una cantidad inferior de correas en paridad de potencia transmitida y una consecuente distancia inferior de la resultante con respecto al tope del eje (P.T.O.) “a” de Fig. 10.

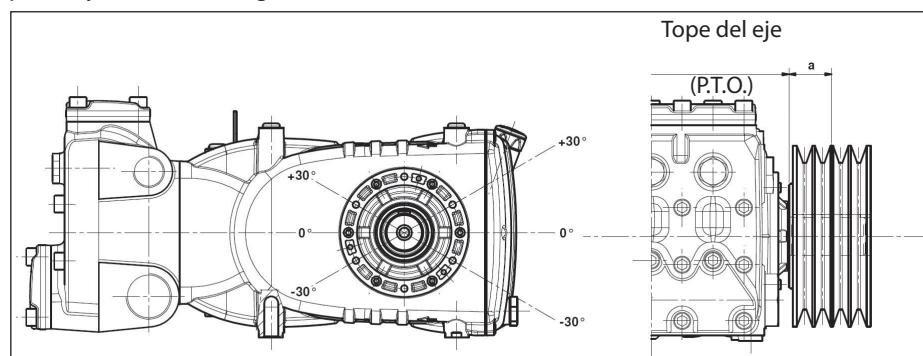


Fig. 10

- c) Tirar las correas según las prescripciones del fabricante; un valor excesivo fuerza de modo anómalo el cojinete reduciendo la duración y generando un desgaste precoz de la polea. El tiro depende de diferentes variables como se indica en el punto 9.12.
- d) La longitud de la correa posee una tolerancia natural $\geq \pm 0,75\%$; por este motivo las 2 correas deberán ser adquiridas acopladas.
- e) Seguir la dirección del tiro de la correa como se indica en la Fig. 9 para exigencias diferentes ponerse en contacto con la **Oficina Técnica** o el **Servicio de Asistencia al Cliente**.
- f) Cuidar la alineación de los túneles de la polea conductora y de la polea conducida.

9.12 Definición del tiro estático para aplicar a las correas

El tiro estático depende:

- De la distancia entre ejes entre las dos poleas (longitud de la correa).
- De la carga debida al tiro estático de la correa.
- Del número de correas.
- Del ángulo de envolvimiento de la polea más pequeña.
- De la velocidad media.
- Etc.

Del diagrama de Fig. 11 para correas con un perfil XPB en relación a la distancia entre ejes se pueden obtener los valores del tiro estático a aplicar.

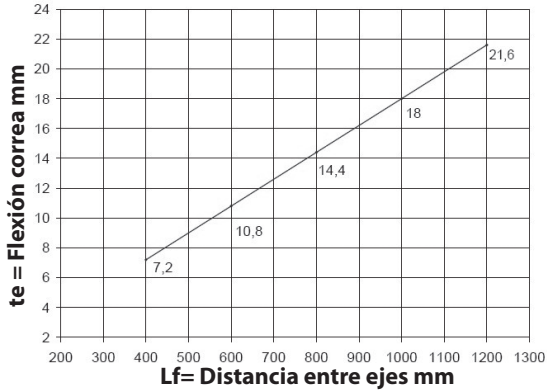


Fig. 11

Conclusión: teniendo una distancia entre ejes de 600 mm y con un dinamómetro, cargando 75 N el ramo de la correa como se indica en la Fig. 12 se obtendrá una flexión "te" de unos 10,8 mm.

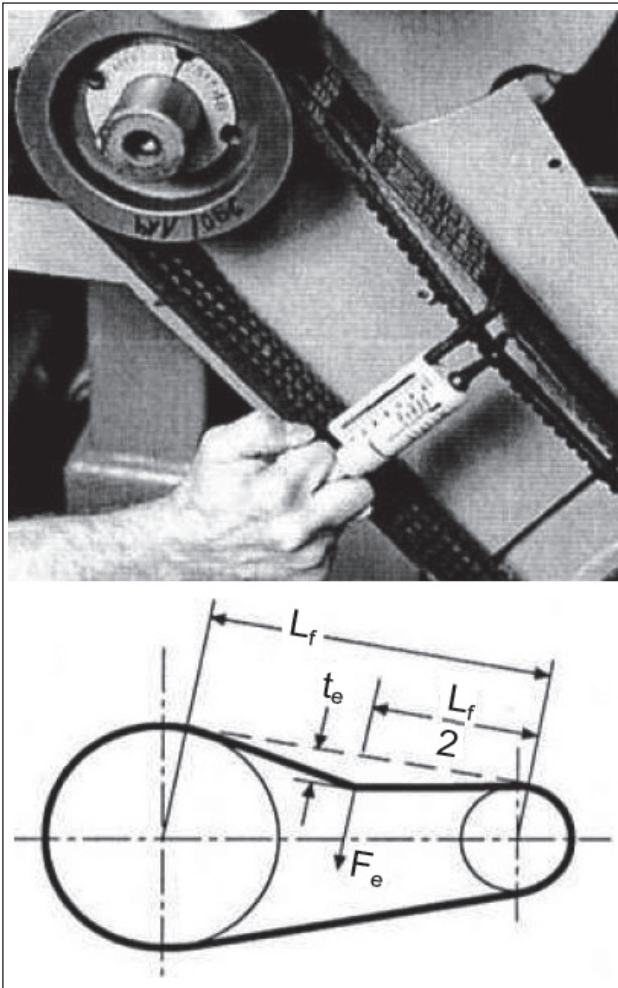


Fig. 12

Lf = Distancia entre ejes
te = Flexión de la correa
Fe = 75 N Carga dinamómetro

Nota₁. Si el fabricante de correas no indica diversamente el control del correcto tiro y el correspondiente tensado va realizado después de no menos de 30 minutos de movimiento necesarios para obtener el asentamiento de las correas. El mejor rendimiento y la máxima duración se obtendrá con un correcto tensado.

Nota₂. En caso de necesidad o de mantenimiento normal no sustituir nunca solamente las correas sino el set completo.

9.13 Transmisión de la potencia de la segunda PTO

Las bombas de la serie KF si se desea pueden ser entregadas con toma de fuerza auxiliar sobre el lado opuesto de accionamiento (Transmisión de potencia de la segunda PTO). La transmisión puede ser efectuada:

- A través de correas trapezoidales.
- A través de unión.

A través de correas trapezoidales el Par Máx. extraíble resulta ser:

65 Nm que corresponde a:

- 7 Cv a 750 rpm;
- 7,4 Cv a 800 rpm;
- 8,3 Cv a 900 rpm;
- 9,3 Cv a 1000 rpm;
- 11,1 Cv a 1200 rpm

A través de unión el Par Máx. extraíble resulta ser:

130 Nm que corresponde a:

- 14 Cv a 750 rpm;
- 14,8 Cv a 800 rpm;
- 16,6 Cv a 900 rpm;
- 18,6 Cv a 1000 rpm;
- 22,2 Cv a 1200 rpm



A través de la correa trapezoidal la transmisión se considera adecuada si: el tiro de la correa es aplicado a una distancia Máx. de 22 mm con respecto al tope del eje acodado Fig. 13; diámetro mín. polea a utilizar con un diámetro (Ø) de 100 mm.



Con transmisión a través de unión prestar particular atención a la perfecta alineación de modo tal que no se generen fuerzas transversales sobre el eje de la bomba.

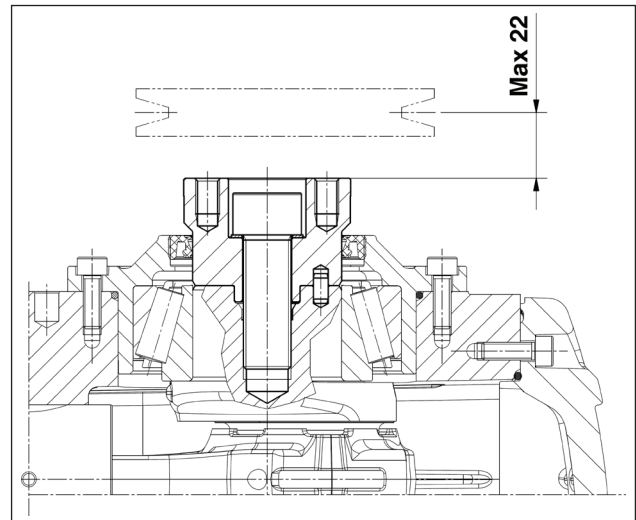


Fig. 13



Para aplicaciones diferentes de lo especificado anteriormente ponerse en contacto con la **Oficina Técnica** o el **Servicio de Asistencia al Cliente**.

10 PUESTA EN MARCHA Y FUNCIONAMIENTO

10.1 Controles previos

Antes de poner en marcha asegurarse que:



La línea de aspiración esté conectada y bajo presión (ver Puntos 9.4 - 9.5 - 9.6). La bomba no debe nunca girar en seco.

1. La línea de aspiración garantice también con el paso del tiempo una resistencia hermética.
2. Todas las válvulas de interceptación entre la fuente de alimentación y la bomba se encuentren perfectamente abiertas. La línea de envío sea con descarga libre, con el fin de permitir al aire presente en el cabezal de la bomba salir rápidamente y favorecer un veloz cebado.
3. Todos los racores y las conexiones, en aspiración y envío, se encuentren perfectamente ajustadas.
4. Las tolerancias de acoplamiento sobre el eje bomba/transmisión (desalineamiento semi uniones, inclinación del cardan, tiro de las correas, etc.) permanezcan dentro de los límites previstos por el fabricante de la transmisión.
5. El aceite en el cárter de la bomba se encuentre a nivel verificándolo con la correspondiente varilla (Fig. 14, pos. ①) y de forma excepcional con el testigo de nivel (Fig. 14, pos. ②).

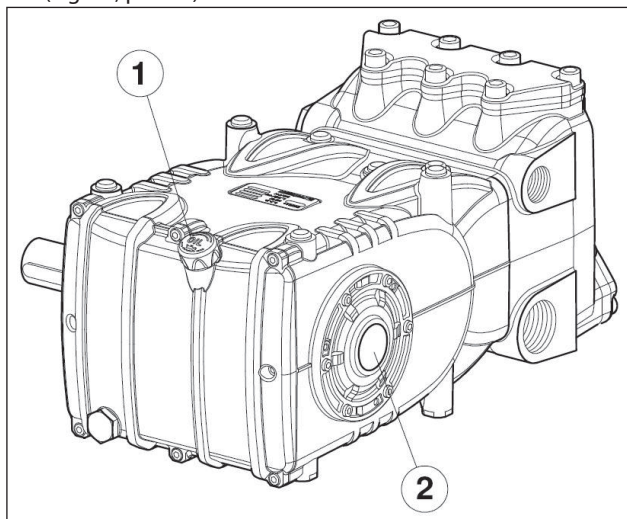


Fig. 14



En caso de almacenamiento prolongado o inactividad durante un largo periodo controlar el buen funcionamiento de las válvulas de aspiración y envío.

10.2 Puesta en marcha

1. En el primer arranque verificar que el sentido de rotación y la presión de alimentación sean correctas.
2. Poner en marcha la bomba sin ninguna carga.
3. Verificar que la presión de alimentación sea correcta.
4. Verificar que en fase de funcionamiento el régimen de rotación no supere el indicado en la matrícula.
5. Dejar funcionar a la bomba durante un periodo no inferior a 3 minutos, antes de ponerla bajo presión.
6. Antes de cada detención de la bomba restablecer la presión actuando sobre la válvula de regulación o sobre los dispositivos de descarga y reducir al mínimo el número de vueltas (accionamiento con motores endotérmicos).

11 MANTENIMIENTO PREVENTIVO

Para una buena fiabilidad y eficacia de la bomba, es necesario respetar los intervalos de mantenimiento como se muestra en la tabla de la Fig. 15.

MANTENIMIENTO PREVENTIVO	
Cada 500 horas	Cada 1000 horas
Verificación del nivel de aceite	Cambio de aceite
	Verificación / Sustitución: Válvulas Sedes de la válvula Muelles de la válvula Guías de la válvula
	Verificación / Sustitución: Juntas de H.P. Juntas de L.P.

Fig. 15



ATENCIÓN: Sustituir los cojinetes y los retenes cada 8000 horas de trabajo.

Controlar de manera periódica que la bomba esté limpia y se haya efectuado su mantenimiento. Consultar el manual "PROTECCIÓN ANTIDFLAGRANTE ATEX".

12 CONSERVACIÓN DE LA BOMBA

12.1 Inactividad durante un largo periodo



Si la bomba es puesta en funcionamiento por primera vez después de un largo periodo desde la fecha de envío, antes de ponerla en funcionamiento verificar el nivel de aceite, inspeccionar las válvulas según las modalidades indicadas en el capítulo 11 y observar los procedimientos de puesta en marcha descritos.

12.2 Método de llenado de la bomba con emulsión anticorrosiva o solución anticongelante

Método de llenado de la bomba con emulsión anticorrosiva o solución anticongelante utilizando una bomba externa con membrana sobre la base del layout descrito en el apart. 9.7, entre la pos. ① y la pos. ② de las Fig. 6 y Fig. 6/a:

- Utilizar en lugar de la cubeta de servicio un contenedor adecuado que contenga la solución que se desea bombear.
- Cerrar el drenaje del filtro si está abierto.
- Asegurarse que los tubos que van a utilizarse estén limpios en su interior y espalmar con grasa las conexiones.
- Conectar el tubo de descarga de alta presión a la bomba.
- Conectar el tubo de aspiración a la bomba con membrana.
- Conectar el tubo de aspiración entre el cabezal de la bomba y la bomba con membrana.
- Rellenar el contenedor de servicio con la solución/emulsión.
- Introducir los extremos libres de los tubos de aspiración y descarga de alta presión en el interior del contenedor.
- Encender la bomba con membrana.
- Bombear la emulsión hasta que salga del tubo de descarga de alta presión.
- Continuar el bombeo durante al menos otro minuto.
- Detener la bomba y extraer los tubos anteriormente conectados.
- Limpiar, engrasar y tapar las conexiones sobre el cabezal de la bomba.

Las características de la emulsión pueden ser reforzadas si es necesario añadiendo por ejemplo Shell Donax.

13 PRECAUCIONES CONTRA EL HIELO



En las zonas y en los periodos del año con riesgo de heladas seguir las indicaciones contenidas en el capítulo 12 (ver punto 12.2).



En presencia de hielo no poner en marcha a la bomba bajo ningún motivo hasta que el circuito no haya sido perfectamente descongelado. Podrían producirse daños muy graves a la bomba.

14 CONDICIONES DE LA GARANTÍA

El periodo y las condiciones de garantía se especifican en el contrato de compra.

La garantía de todos modos será anulada si:

- La bomba ha sido utilizada para fines diferentes de aquellos concordados.
- La bomba ha sido equipada con un motor eléctrico o endotérmico con prestaciones superiores a aquellas indicadas en la tabla.
- Los dispositivos de seguridad previstos han sido desajustados o desconectados.
- La bomba ha sido usada con accesorios o con piezas de recambio no suministrados por Interpump Group.
- Los daños han sido causados por:
 - uso inadecuado
 - incumplimiento de las instrucciones de mantenimiento
 - uso diferente del descrito en las instrucciones operativas
 - falta de capacidad suficiente
 - instalación defectuosa
 - montaje o dimensionamiento de los tubos incorrectos
 - modificaciones del proyecto no autorizadas
 - cavitación.

15 ANOMALÍAS DE FUNCIONAMIENTO Y POSIBLES CAUSAS



Al poner en marcha la bomba no produce ningún ruido:

- La bomba no está cebada y gira en seco.
- Falta agua en aspiración.
- Las válvulas están bloqueadas.
- La línea de envío está cerrada y no permite al aire presente en el cabezal de la bomba salir.



La bomba pulsa de manera irregular:

- Aspiración de aire.
- Alimentación insuficiente.
- Curvas, codos, acoplamientos, a lo largo de la línea de aspiración impiden el paso de líquido.
- El filtro de aspiración está sucio o es muy pequeño.
- La bomba booster en donde se encuentra instalada, suministra una presión o capacidad insuficiente.
- La bomba no es cebada por batiente insuficiente o por estar cerrado el envío durante el cebado.
- La bomba no se ceba porque hay alguna válvula pegada.
- Válvulas desgastadas.
- Juntas de presión desgastadas.
- Funcionamiento imperfecto de la válvula de regulación de presión.
- Problemas de transmisión.



La bomba no suministra la capacidad indicada en la matrícula /ruido excesivo:

- Alimentación insuficiente (ver varias causas como anteriormente).
- El número de vueltas es inferior a la indicada en la matrícula.
- Excesivo estrechamiento de la válvula de regulación de la presión.
- Válvulas desgastadas.
- Excesivo estrechamiento de las juntas de presión.
- Cavitación debida a:
 - Mal dimensionamiento de los conductos de aspiración/diámetros subdimensionados.
 - Capacidad insuficiente.
 - Temperatura del agua elevada.



La presión suministrada por la bomba es insuficiente:

- El uso (boquilla) es o se ha vuelto superior a la capacidad de la bomba.
- El número de vueltas es insuficiente.
- Excesivo estrechamiento de las juntas de presión.
- Funcionamiento imperfecto de la válvula de regulación de presión.
- Válvulas desgastadas.



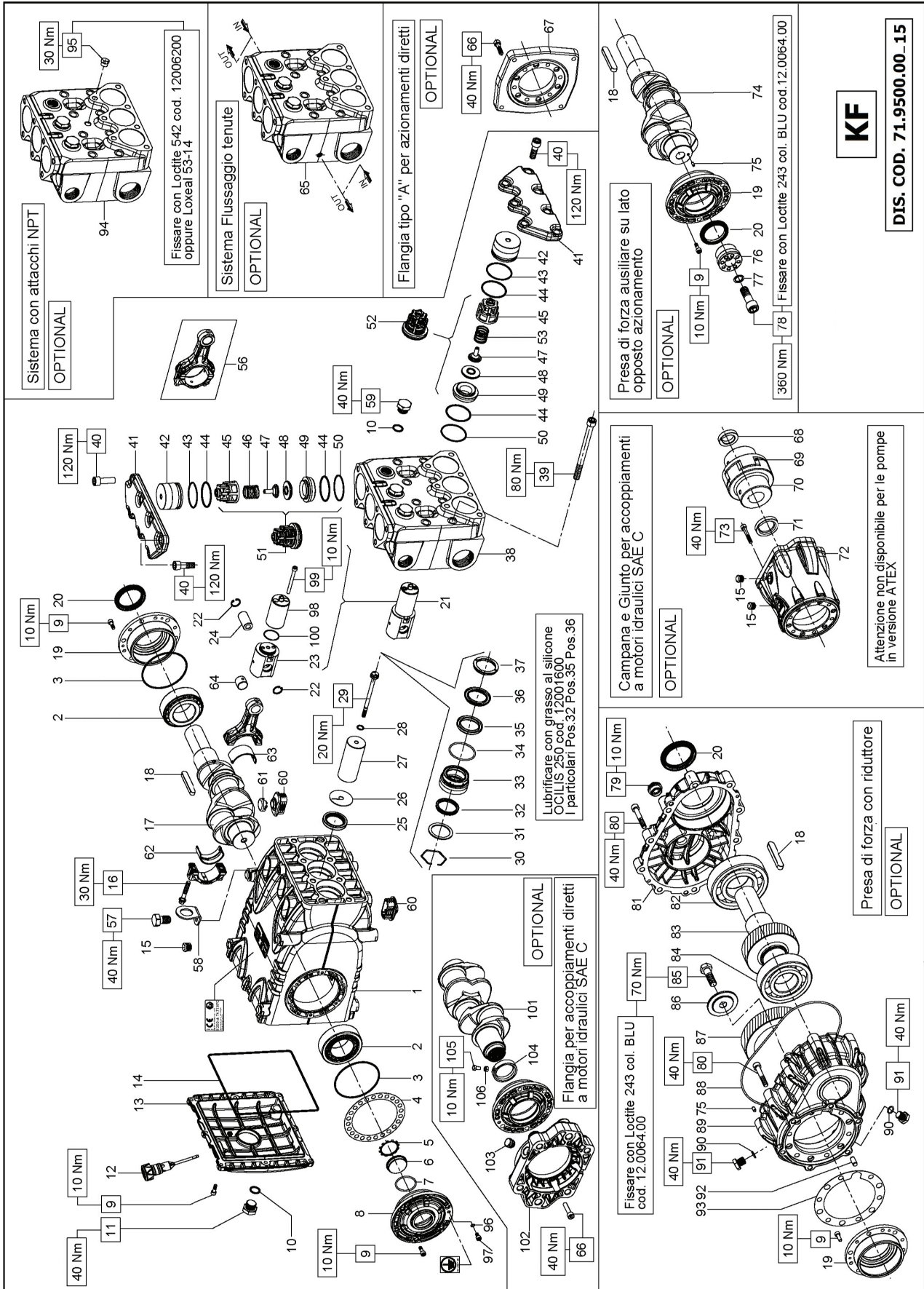
La bomba se recalienta:

- La bomba trabaja en exceso de presión o el número de vueltas es superior a aquel de matrícula.
- El aceite en el cárter bomba no se encuentra a nivel o bien no es del tipo recomendado en el capítulo 7 (ver punto 7.6).
- La tensión de la correa es excesiva o la alineación de la junta o de las poleas es imperfecta.
- La inclinación de la bomba durante el trabajo es excesiva.



Vibraciones o golpes sobre los tubos:

- Aspiración de aire.
- Funcionamiento imperfecto de la válvula de regulación de presión.
- Malfuncionamiento de las válvulas.
- Movimiento en la transmisión no uniforme.



KIT RICAMBIO – SPARE KIT

- A** Kit tenute pompanti – Plunger packing kit
- B** Kit valvole aspirazione – Suction valves kit
- C** Kit valvole di mandata – Outlet valves kit
- D** Kit tenute complete – Complete seals kit
- E** Kit bronzine bielle – Conrod bushing kit

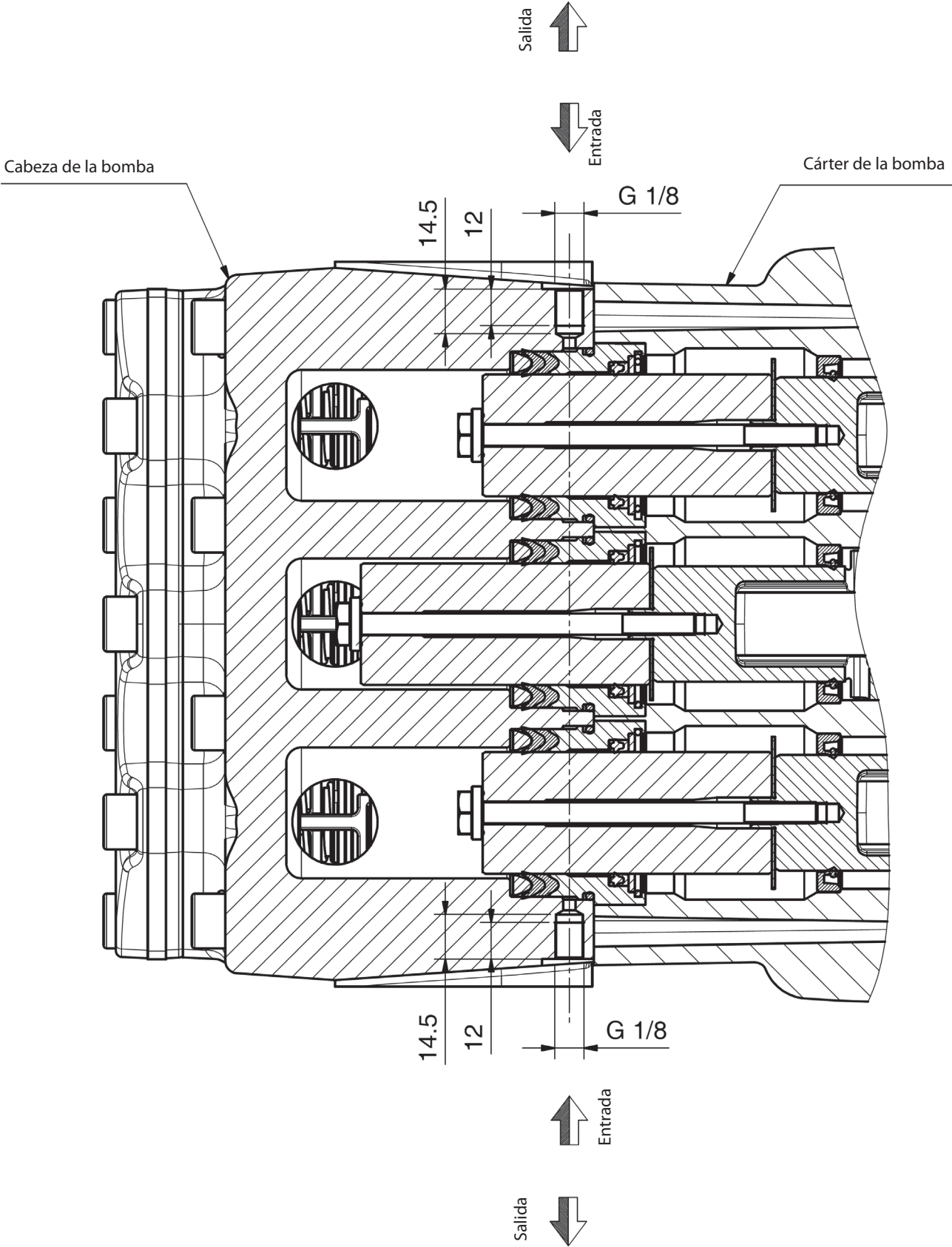
**KF28 KF30 KF32
KF36 KF40**

KF28 (D.28)	KIT 2014	KIT 2016	KIT 2066	KIT 2018	KF40 (D.40)
	KIT 2015	KIT 2017	KIT 2222	KIT 2019	KIT 2021
			KIT 2012		
			KIT 2013		
			KIT 2135		

POS	CODE CODICE	DESCRIPTIONE DESCRIZIONE	NR. PCS.	KIT	DESCRIPTIONE DESCRIZIONE	CODE CODICE	DESCRIPTIONE DESCRIZIONE	NR. PCS.	KIT	DESCRIPTIONE DESCRIZIONE	CODE CODICE	DESCRIPTIONE DESCRIZIONE	NR. PCS.	KIT
1	71.0100.22	CARTER POMPA	1	A-D	ANELLO RESTOP D. 28.0x45.0x8.5/4.0	90.2755.00	ANELLO RESTOP D. 28.0x45.0x8.5/4.0	1	A-D	CON SISTEMA FLUSHING – FLUSHING SYSTEM				
2	91.8590.00	CUSCINETTO RULLI	2	D	ANELLO RESTOP D. 30.0x45.0x8.0/4.5	90.2774.00	ANELLO RESTOP D. 30.0x45.0x8.0/4.5	1	A-D	TESTATA FLUSHING			1	
3	90.3918.00	OR D. 92x2x2.62 NBR 70SH 3375	1		ANELLO RESTOP D. 32.0x44.0x5.5/3.0	90.2784.00	ANELLO RESTOP D. 32.0x44.0x5.5/3.0	3	A-D	CON FLANGIA "A" – WITH DIRECT DRIVE FLANGE			6	
4	71.2200.81	SPESSORE DI RASAMENTO 0.10 mm.	-		ANELLO RESTOP D. 36.0x45.0x6.0/3.0	90.2818.00	ANELLO RESTOP D. 36.0x45.0x6.0/3.0	1	A-D	MOTORE IDR. SAE-C – SAE-C HYDR. MOTOR DRIVE			1	
5	71.2203.81	SPESSORE DI RASAMENTO 0.25 mm.	-		ANELLO RESTOP D. 40.0x45.0x8.0/4.5	90.2838.00	ANELLO RESTOP D. 40.0x45.0x8.0/4.5	1	A-D	PDF AUSILIARIA – AUXILIARY PTO			6	
6	90.0755.00	ANELLO ARRESTO Z46	1	D	ANELLO TEN. ALT. D. 28.0x45.0x8.5/5.0 HP	90.2750.00	ANELLO TEN. ALT. D. 28.0x45.0x8.5/5.0 HP	15	A-D				2	
7	90.2118.01	SPINA LIVELLO OLIO	1	D	ANELLO TEN. ALT. D. 30.0x45.0x7.5/4.5 HP	90.2770.00	ANELLO TEN. ALT. D. 30.0x45.0x7.5/4.5 HP	3	A-D				1	
8	90.3877.00	OR D. 39.34x2.62 NBR 70SH 3156	1	D	ANELLO TEN. ALT. D. 32.0x44.0x6.0/3.5 HP	90.2788.00	ANELLO TEN. ALT. D. 32.0x44.0x6.0/3.5 HP	69	A-D				1	
9	71.1501.22	OPERCHIO LATERALE LATO SPIA	1	D	ANELLO TEN. ALT. D. 36.0x48.0x6.0/3.5 HP	90.2820.00	ANELLO TEN. ALT. D. 36.0x48.0x6.0/3.5 HP	70	A-D				1	
10	71.1505.22	OPERCHIO LATERALE LATO SPIA - ATEX	1	D	ANELLO DI TESTA D. 28	90.2832.00	ANELLO DI TESTA D. 28	71	A-D				1	
11	99.1867.00	VITE M6x18 5931	20	D	ANELLO DI TESTA D. 30	70.1004.51	ANELLO DI TESTA D. 30	72	D				1	
12	90.3841.00	OR D. 17.13x2.62 NBR 70SH 3068	4	D	ANELLO DI TESTA D. 32	72.1000.51	ANELLO DI TESTA D. 32	73	D				6	
13	98.2187.00	TAPPO G 1/2"x13 TE27 ZINC.	1	D	ANELLO DI TESTA D. 36	71.1002.51	ANELLO DI TESTA D. 36	9	D				6	
14	98.2181.50	TAPPO CON ASTA D. 2L 5x91.0	1	D	ANELLO DI TESTA D. 40	71.1003.51	ANELLO DI TESTA D. 40	18	D				1	
15	98.2121.00	TAPPO CON ASTA D. 2L 5x91.0 - ATEX	1	D	TESTATA PER PISTONE D. 28-30	71.1120.36	TESTATA PER PISTONE D. 28-30	19	D				1	
16	71.1600.22	OPERCHIO POSTERIORE CARTER	1	D	TESTATA PER PISTONE D. 32	71.1288.36	TESTATA PER PISTONE D. 32	20	D				1	
17	90.4000.00	OPR D. 215.00x3.00 NBR 70SH	1	D	TESTATA PER PISTONE D. 36	71.1211.36	TESTATA PER PISTONE D. 36	74	D				1	
18	96.2060.00	TAPPO PER FORO D. 15	6	D	TESTATA PER PISTONE D. 40	71.1212.36	TESTATA PER PISTONE D. 40	75	D				1	
19	99.3138.00	VITE SERRAGGIO BIELLA	6	D	VITE M12x150 5931	99.4480.00	VITE M12x150 5931	8	D				6	
20	71.0200.35	ALBERO A GOMITI C. 50	1	D	OPRCHIO VALVOLE	99.4295.00	VITE M12x35 5931	14	D				1	
21	91.5000.00	LINGUETTA 12.0x8.0x7.0	1	D	TAPPO VALVOLE ASP. / MAND.	71.2101.36	OPRCHIO VALVOLE	6	D				1	
22	90.1700.00	ANELLO RAD. D. 50.0x65.0x8.0	1	D	ANELLO ANTIEST. D. 50.9x55.0x1.5	71.2111.70	TAPPO VALVOLE ASP. / MAND.	6	D				1	
23	91.1500.22	OPERCHIO LATERALE LATO PTO	1	D	OR D. 48.89x2.62 NBR 70SH 3193	90.5250.00	ANELLO ANTIEST. D. 50.9x55.0x1.5	6	D				1	
24	91.1700.00	ANELLO RAD. D. 50.0x65.0x8.0	1	D	GR. VALVOLA ASP. / MAND.	90.3889.00	OR D. 48.89x2.62 NBR 70SH 3193	6	D				1	
25	71.6066.01	GR. GUIDA PISTONE	3	D	GUIDA VALVOLA ASP. / MAND.	36.2045.05	GUIDA VALVOLA ASP. / MAND.	6	D				1	
26	90.0606.00	ANELLO ARRESTO J20	6	D	MOLLA Dm. 25.2x2x6.0	36.2045.05	GUIDA VALVOLA ASP. / MAND.	6	D				1	
27	71.0507.15	GUIDA PISTONE	3	D	36.2086.51	36.2086.51	GUIDA VALVOLA INTERNA	6	D				1	
28	97.7430.00	SPINOTTO D. 20x38	3	D	36.2085.02	36.2085.02	VALVOLA SFERICA	6	D				1	
29	90.1678.00	ANELLO RAD. D. 38.0x52.0x7.0/8.5	3	D	36.2041.56	36.2041.56	SEDE VALVOLA ASP. / MAND.	6	D				1	
30	96.7140.00	ROSETTA D. 10.0x50.0x1.0	3	D	90.5240.00	90.5240.00	ANELLO ANTIEST. D. 49.5x54.0x1.5	6	D				1	
31	71.0403.09	PISTONE D. 30x95	3	D	36.7137.01	36.7137.01	GR. VALVOLA DI MANDATA	3	D				1	
32	71.0404.09	PISTONE D. 36x95	3	D	36.7136.01	36.7136.01	GR. VALVOLA D'ASPIRAZIONE	3	D				1	
33	71.0405.09	PISTONE D. 40x95	3	D	94.7540.00	94.7540.00	MOLLA Dm. 24.7x27.0	3	D				1	
34	71.0406.09	PISTONE D. 28x95	3	D	71.0307.01	71.0307.01	BIELLA COMPLETA	3	D				1	
35	90.3671.00	OR D. 11.00x2.00 NBR 90SH	3	D	99.4266.00	99.4266.00	VITE M12x25 5739	3	D				1	
36	71.2195.66	VITE FISSAGGIO PISTONE	3	D	71.2230.74	71.2230.74	STAFFA DI SOLLEVAMENTO	1	D				1	
37	90.0797.00	ANELLO ARRESTO D. 52	3	D	98.2181.00	98.2181.00	TAPPO G 1/2"x13	3	D				1	
38	71.2176.70	ANELLO PER TENUTA D. 28	3	D	98.2258.51	98.2258.51	TAPPO CARTER	3	D				1	
39	71.2177.70	ANELLO PER TENUTA D. 30	3	D	71.2259.51	71.2259.51	CAPPUCCIO TAPPO CARTER	3	D				1	
40	72.2105.70	ANELLO PER TENUTA D. 32	3	D	90.9240.00	90.9240.00	SEMI BOCOLA TESTA BIELLA - INF.	3	D				1	
41	71.2180.70	ANELLO PER TENUTA D. 36	3	D	90.9243.00	90.9243.00	SEMI BOCOLA TESTA BIELLA - SUP.	3	D				1	
42	71.2182.70	ANELLO PER TENUTA D. 40	3	D	90.9110.00	90.9110.00	BOCCLA PIEDE BIELLA	3	D				1	
43	90.2750.00	ANELLO TEN. ALT. D. 28.0x36.0x5.5 LP	1	A-D	96.6939.50	96.6939.50	ROSETTA D. 6.4x11.0x0.7 - ATEX	1	A-D				1	
44	90.2760.00	ANELLO TEN. ALT. D. 30.0x38.0x5.5 LP	1	A-D	99.1809.00	99.1809.00	VITE M06x10 5931 - ATEX	1	A-D				2	
45	90.2780.00	ANELLO TEN. ALT. D. 32.0x40.0x5.5 LP	1	A-D	71.0508.66	71.0508.66	STELLO GUIDA PISTONE	1	A-D				2	
46	90.2798.00	ANELLO TEN. ALT. D. 36.0x44.0x5.5 LP	1	A-D	99.1994.00	99.1994.00	VITE M6x65 5931	6	A-D				1	
47	90.2828.00	ANELLO TEN. ALT. D. 40.0x48.0x5.5 LP	1	A-D	90.3528.00	90.3528.00	OR D. 29.00x1.50 NBR 70SH	3	A-D				1	
48	71.2156.70	SUPPORTO GUARNIZIONE D. 28	3	A-D			CON SISTEMA JETTER PORT – JETTER PORT SYSTEM	3	A-D				1	
49	71.2153.70	SUPPORTO GUARNIZIONE D. 30	3	A-D	71.1250.36	71.1250.36	TESTATA PER PISTONE D. 28-30 - NPT	1	A-D				6	
50	72.2104.70	SUPPORTO GUARNIZIONE D. 32	3	A-D	71.1289.36	71.1289.36	TESTATA PER PISTONE D. 32 - NPT	1	A-D				1	
51	71.2154.70	SUPPORTO GUARNIZIONE D. 36	3	A-D	71.1251.36	71.1251.36	TESTATA PER PISTONE D. 36 - NPT	1	A-D				1	
52	71.2155.70	SUPPORTO GUARNIZIONE D. 40	3	A-D	71.1252.36	71.1252.36	TESTATA PER PISTONE D. 40 - NPT	1	A-D				1	
53	90.3891.00	OR D. 52.07x2.62 NBR 70SH 3206	3	A-D	98.2098.00	98.2098.00	TAPPO G 3/8"x10 - NPT	1	A-D				1	

17 ESQUEMA DE USO DEL CIRCUITO FLUSHING

Para un correcto funcionamiento del sistema se recomienda respetar los siguientes valores:
 capacidad mínima del circuito 4 l/min, presión máxima del líquido 6 bar.



18 VERSIONES ESPECIALES

La bomba KF está disponible en la versión especial:

- KFR

A continuación se describe cómo seleccionar y utilizar dicha versión.

En los casos no especificados, respetar las instrucciones relativas a la versión de bomba KF estándar.

18.1 Bomba versión KFR

18.1.1 Indicaciones para el uso



La bomba de la serie KFR ha sido diseñada para trabajar en ambientes con una atmósfera no potencialmente explosiva con agua saturada de partículas, por lo tanto es adecuada para instalaciones con recirculación de líquido. La vida de las juntas del pistón depende del porcentaje de partículas sólidas contenidas en el líquido, tanto de su tamaño como de su densidad. Para garantizar una vida prolongada de las juntas, se recomienda que las partículas no superen las 200 micras ni un volumen máximo del 20%. Para más información, consultar el lay-out de valores máximos de la instalación en el apart. 9.7.

18.1.2 Temperatura del agua



La temperatura máxima del agua admitida es de 40 °C. A pesar de ello es posible utilizar la bomba con agua a una temperatura de hasta 60 °C, pero solamente durante breves periodos. En tal caso se recomienda consultar con la **Oficina Técnica** o el **Servicio de Asistencia al Cliente**.

18.1.3 Capacidad y presión máxima

Las prestaciones indicadas en el catálogo hacen referencia a las prestaciones máximas suministrables por la bomba. Independientemente de la potencia utilizada, la presión y el número de vueltas máximas indicados en la matrícula no pueden ser superados si no son expresamente autorizados formalmente por la **Oficina Técnica** o el **Servicio de Asistencia al Cliente**.

18.1.4 Régimen mínimo de rotación

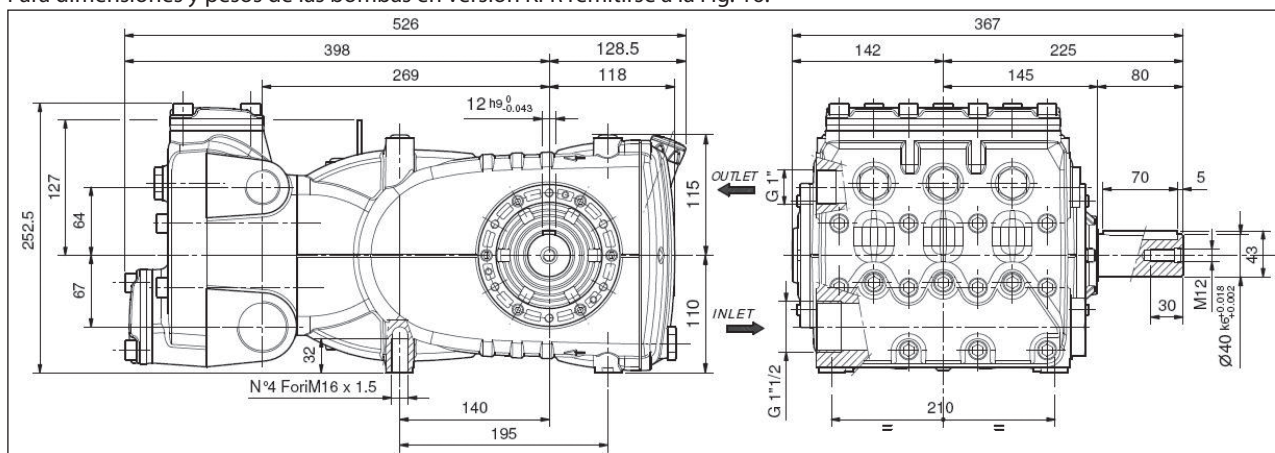
El régimen mínimo permitido en el eje acodado para este tipo de bombas es de 100 rpm; cualquier otro régimen de rotación distinto del indicado en la tabla de prestaciones (ver punto 18.1.5) debe estar expresamente autorizado formalmente por la **Oficina Técnica** o el **Servicio de Asistencia al Cliente**.

18.1.5 Características técnicas

Modelo	Vueltas/1'	Capacidad		Presión		Potencia	
		l/min	Gpm	bar	psi	kW	Hp
KFR 28	1000	93	24,5	210	3045	37	50
KFR 30	1000	106	28	200	2900	40	55
KFR 32	1000	120	31,7	180	2610	41,2	56
KFR 36	800	122	32,2	160	2300	37	50
	900	137	36,2	140	2050	37	50
	1000	153	40	130	1900	38,2	52
KFR 40	900	170	45	110	1595	36	49

18.1.6 Dimensiones y pesos

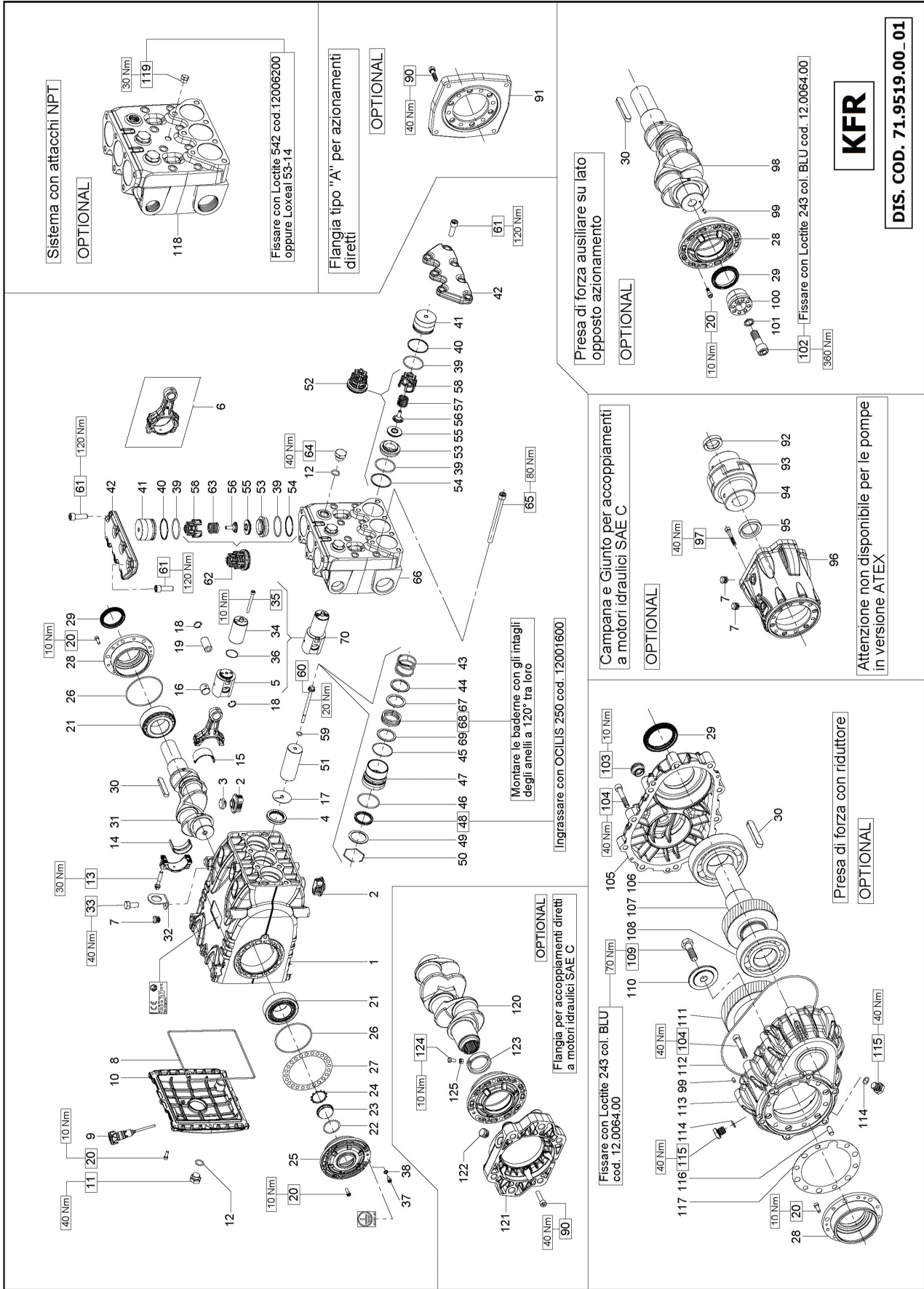
Para dimensiones y pesos de las bombas en versión KFR remitirse a la Fig. 16.



Peso en seco 68 kg.

Fig. 16

18.1.7 Dibujo desglosado



KIT RICAMBIO – SPARE KIT

- A** Kit tenute pompanti – Plunger packing kit
- B** Kit valvole aspirazione – Suction valves kit
- C** Kit valvole di mandata – Outlet valves kit
- D** Kit tenute complete – Complete seals kit
- E** Kit bronzine bielle – Conrod bushing kit

**KFR28 KFR30
KFR32 KFR36
KFR40**

KFR28 (D.28)	KFR30 (D.30)	KFR32 (D.32)	KFR36 (D.36)	KFR40 (D.40)
KIT 2399	KIT 2400	KIT 2401	KIT 2402	KIT 2392
KIT 2012				
KIT 2013				
KIT 2403	KIT 2404	KIT 2405	KIT 2406	KIT 2393
KIT 2135				

POS	CODE	DESCRIZIONE	NR. PCS.	KIT	POS	CODE	DESCRIZIONE	NR. PCS.	KIT	DESCRIZIONE	NR. PCS.	KIT
1	71.0100.22	CARTER POMPA	1		45	90.3623.00	OR D. 44.17x1.78 NBR 705H 2175 - KFR28-30-32	3	A-D	CON SISTEMA JETTER PORT – JETTER PORT SYSTEM		
2	71.2258.51	TAPPO CARTER	6		46	90.3891.00	OR D. 50.82x1.78 NBR 705H 2200 - KFR36-40	3	A-D	71.1209.36 TESTATA PER PISTONE D. 28-30 - NPT		
3	71.2259.51	CAPPUCCIO TAPPO CARTER	3			90.3892.00	OR D. 52.07x2.62 NBR 705H 3206 - KFR28-30-32	3	A-D	71.1226.36 TESTATA PER PISTONE D. 32 - NPT		
4	90.1678.00	ANELLO RAD. D. 38.0x52.0x7.0/8.5	3	D		90.3893.00	OR D. 52.65x2.62 NBR 705H 3212 - KFR36-40	3	A-D	71.1227.36 TESTATA PER PISTONE D. 36 - NPT		
5	71.0508.66	STELO GUIDA PISTONE	3			71.2134.56	SUPPORTO GUARNIZIONI KC D.28	3		98.2098.00	TAPPO G 3/8" x10 - NPT	
6	71.0307.01	BIELLA COMPLETA	3		47	71.2135.56	SUPPORTO GUARNIZIONI KC D.30	3		CON FLANGIA "A" – WITH DIRECT DRIVE FLANGE		
7	98.2096.00	TAPPO PER FORO D. 15	4	D		71.2298.56	SUPPORTO GUARNIZIONI KC D.32	3		99.3098.00	VITE M8x35 5931	
8	90.4000.00	OR D. 215.00x3.00 NBR 705H	1			71.2299.56	SUPPORTO GUARNIZIONI KC D.40	3		10.0677.20	FLANGIA MOTORE IDR. TIPO A	
9	98.2120.00	TAPPO CON ASTIA D. 21.5x91.0 - ATEX	1			90.2750.00	ANELLO TEN. ALT. D. 28.0x38x5.5 LP	3	A-D	MOTORE IDR. SAE-C – SAE-C HYDR. MOTOR DRIVE		
10	71.1600.22	COPERCHIO POSTERIORE CARTER	1		48	90.2760.00	ANELLO TEN. ALT. D. 30.0x38x5.5 LP	3	A-D	98.2060.00	TAPPO PER FORO D. 15	
11	98.2187.00	TAPPO G 1/2" x13 TEST ZINC.	1			90.2780.00	ANELLO TEN. ALT. D. 32.0x40x5.5 LP	3	A-D	10.0746.70	DISTANZIALE D. 31.75x10.50	
12	90.3841.00	OR D. 17.13x2.62 NBR 705H 3068	4	D		90.2798.00	ANELLO TEN. ALT. D. 36.0x46x5.5 LP	3	A-D	10.0748.01	ELEMENTO ELASTICO GIUNTO DI. 55	
13	99.3138.00	VITE SERRAGGIO BIELLA	6			90.2828.00	ANELLO TEN. ALT. D. 40.0x48x5.5 LP	3	A-D	10.0749.47	GIUNTO ELASTICO D. 40x31.75	
14	90.9243.00	SEMI BOCCA TESTA BIELLA - INF.	3	E		71.2176.70	ANELLO PER TENUTA D. 28	3		10.0746.70	DISTANZIALE D. 40.00x10.00	
15	90.9240.00	SEMI BOCCA TESTA BIELLA - SUP.	3	E		71.2177.70	ANELLO PER TENUTA D. 30	3		10.0750.20	FLANGIA MOTORE IDR. SAE-C	
16	90.9110.00	BOCCA PIEDE BIELLA	3	E		71.2105.70	ANELLO PER TENUTA D. 32	3		99.3146.00	VITE M8x50 5931	
17	96.7140.00	ROSETTA D. 10.0x50.0x1.0	3		50	71.2180.70	ANELLO PER TENUTA D. 36	3		PDF AUSILIARIA – AUXILIARY PTO		
18	90.0606.00	ANELLO D'ARRESTO J20	3			90.0797.00	ANELLO PER TENUTA D. 40	3		99.3146.00	VITE M8x50 5931	
19	97.7430.00	SPINOTTO D. 20x38	3			71.0406.09	PISTONE D. 28x95	3		99.3146.00	VITE M8x50 5931	
20	99.1867.00	VITE M6x18 5931	20			71.0403.09	PISTONE D. 30x95	3		28	71.1500.22	COPERCHIO LATERALE LATO PTO
21	81.8590.00	CUSCINETTO RULLI	2		51	72.0400.09	PISTONE D. 32x95	3		29	91.7000.00	ANELLO RAD. D. 50.0x65.0x8.0
22	90.3877.00	OR D. 39.5x42.62 NBR 705H 3156	1	D		71.0404.09	PISTONE D. 36x95	3		30	91.5000.00	LINGUETTA 12.0x8.0x70.0
23	70.2118.01	SPINA LIVELLO OLIO	1			71.0405.09	PISTONE D. 40x95	3		31	71.0200.35	ALBERO A GOMITI C. 50 D. PTO
24	90.0755.00	ANELLO D'ARRESTO ZH5	1	D		36.7136.01	GR. VALVOLA ASPIRAZIONE	3	B	32	71.2265.54	DISP. PRES.DI FORZA AUSILIARIA
25	71.1501.22	COPERCHIO LATERALE LATO SPIRA - ATEX	1		52	36.7136.01	GR. VALVOLA ASPIRAZIONE	3	B	33	96.7378.00	ROSETTA D. 17.0x24.0x10.0
26	90.3918.00	OR D. 94.92x2.62 NBR 705H 3375	2	D		36.2041.56	SEDE VALVOLA	3	B-C-D	101	99.5142.00	VITE M16x45 5931
27	71.2203.81	SPESSORE DI RASAMENTO 0.10 mm.	1			90.5240.00	ANELLO ANTIEST. D. 49.5x54.0x1.5	6		102	99.5142.00	VITE M16x45 5931
28	71.1500.22	COPERCHIO LATERALE LATO PTO	1			90.5240.00	ANELLO ANTIEST. D. 49.5x54.0x1.5	6		20	99.1867.00	VITE M6x18 5931
29	90.1700.00	ANELLO RAD. D. 50.0x65.0x8.0	1	D		36.2085.02	VALVOLA SFERICA	1		21	71.1500.22	COPERCHIO LATERALE LATO PTO
30	91.5000.00	LINGUETTA 12.0x8.0x70.0	1		56	36.2086.51	GUIDA VALVOLA INTERNA	1		22	90.1700.00	ANELLO RAD. D. 50.0x65.0x8.0
31	71.0200.35	ALBERO A GOMITI C. 50	1		57	94.7540.00	MOLLA Dm. 24.7x27.0	1		23	91.5000.00	LINGUETTA 12.0x8.0x70.0
32	71.2230.74	STAFFA DI SOLLEVAMENTO	1		58	36.2045.05	GUIDA VALVOLA	1		24	97.6152.00	SPINA CLINDRICA D. 5.0x10.0
33	99.4266.00	VITE M12x25 5739	1		59	90.3671.00	OR D. 11.00x2.00 NBR 905H	1	D	25	97.5940.00	SPINA LIVELLO OLIO G 1/2"
34	71.0507.15	GUIDA PISTONE	3		60	71.2195.66	VITE FISSAGGIO PISTONE	14		26	72.2109.20	COPERCHIO SCATOLA RIDUTTORE
35	99.1994.00	VITE M6x65 5931	6		61	99.4295.00	VITE M12x35 5931	3	C	27	91.8593.00	CUSCINETTO A SFERE
36	90.3528.00	OR D. 29.00x1.50 NBR 705H	3		62	36.7137.01	GR. VALVOLA MANDATA	3		28	10.0708.35	PIGNONE Z27 R. 1.250 - ELICOIDALE
37	99.1809.00	VITE M6x10 5931 - ATEX	1	D		94.7550.00	MOLLA Dm. 25.2x26.0	3		29	10.0709.35	PIGNONE Z25 R. 1.500 - ELICOIDALE
38	96.6939.50	ROSETTA D. 6.4x11.0x0.7 - ATEX	1		64	99.4480.00	TAPPO G 1/2" x13	3		30	10.0710.35	PIGNONE Z22 R. 1.830 - ELICOIDALE
39	90.3889.00	OR D. 48.89x2.62 NBR 705H 3193	1		65	71.1208.36	TESTATA PER PISTONE D. 28-30	8		108	91.8577.00	CUSCINETTO A SFERE
40	90.5250.00	ANELLO ANTIEST. D. 50.9x55.0x1.5	1	D		71.1224.36	TESTATA PER PISTONE D. 32	1		109	99.4307.00	VITE M12x40 5739
41	71.2111.70	TAPPO VALVOLE	6	B-C-D		71.1225.36	TESTATA PER PISTONE D. 36	1		110	72.2110.55	RONDELLA FISSAGGIO CORONA
42	71.2101.36	COPERCHIO VALVOLE	2	D		71.1206.36	TESTATA PER PISTONE D. 40	1		111	10.0711.35	CORONA Z34 R. 1.250 - ELICOIDALE
43	94.7666.00	MOLLA Dm. 35.4x36.0 - KFR28-30	3		67	71.2124.82	ANELLO RASCHIATORE TEN. KC D. 28	3	A-D	112	10.0712.35	CORONA Z37 R. 1.500 - ELICOIDALE
44	94.7711.00	MOLLA Dm. 43.0x35.5 - KFR36	3			71.2125.82	ANELLO RASCHIATORE TEN. KC D. 30	3	A-D	113	10.0713.35	CORONA Z40 R. 1.830 - ELICOIDALE
	94.7715.00	MOLLA Dm. 46.8x36.0 - KFR40	3			71.2126.82	ANELLO RASCHIATORE TEN. KC D. 32	3	A-D	114	90.3948.00	OR D. 209.22x2.62 NBR 705H Z-172
	71.2130.56	ANELLO PER MOLLA D. 28	3			71.2127.82	ANELLO RASCHIATORE TEN. KC D. 36	3	A-D	115	72.2106.20	SCATOLA RIDUTTORE
	71.2131.56	ANELLO PER MOLLA D. 30	3			71.2254.82	ANELLO RASCHIATORE TEN. KC D. 40	3	A-D	116	90.3585.00	OR D. 40.82x1.78 NBR 705H 2043
	71.2299.56	ANELLO PER MOLLA D. 32	3			90.5590.00	ANELLO TEN. ALT. KC D. 30.0x40.0x15.0	3	A-D	117	98.2042.50	TAPPO G 1/4" x13 TE17 ZINC.
	71.2296.56	ANELLO PER MOLLA D. 36	3			90.5595.00	ANELLO TEN. ALT. KC D. 32.0x42.0x15.0	3	A-D	118	97.6185.00	SPINA CLINDRICA D. 8.0x18.0
	71.2293.56	ANELLO PER MOLLA D. 40	3			90.5624.00	ANELLO TEN. ALT. KC D. 36.0x46.0x15.0	3	A-D	119	72.2107.84	GUARNIZIONE SCATOLA RIDUTTORE
						90.5645.00	ANELLO TEN. ALT. KC D. 40.0x50.0x15.0	3	A-D	120	99.3098.00	VITE M8x35 5931
						90.5171.00	ANELLO ANTIEST. D. 28.0x38.0x2.0	3	A-D	121	71.0208.35	ALBERO A GOMITI C. 50 HYP SAE-C
						90.5177.30	ANELLO ANTIEST. D. 30.0x40.0x2.0	3	A-D	122	10.0854.22	FLANGIA MOTORE IDR. SAE-C
						90.5179.85	ANELLO ANTIEST. D. 32.0x42.0x2.0	3	A-D	123	90.2065.00	TAPPO PER FORO D. 17
						90.5201.00	ANELLO ANTIEST. D. 36.0x46.0x1.5	3	A-D	124	71.2289.71	ANELLO PER ALBERO D. 40 HYDR PACK
						90.5207.00	ANELLO ANTIEST. D. 40.0x50.0x1.5	3	A-D	125	70.2270.34	VITE M6x12 CON INCAVO COMPLETA
						71.6066.01	GR. GUIDA PISTONE	3		126	92.2025.00	PISTONE D. 40x50x15.0

19 DECLARACIÓN DE INCORPORACIÓN

DECLARACIÓN DE INCORPORACIÓN

(De acuerdo con el anexo II de la Directiva Europea 2006/42/CE)

El fabricante **INTERPUMP GROUP S.p.A. - Via E. Fermi, 25 - 42049 - S. ILARIO D'ENZA - Italia** **DECLARA** bajo su responsabilidad exclusiva que el producto identificado y descrito del siguiente modo:

Denominación: Bomba
Tipo: Bomba alternativa de pistones para agua a alta presión
Marca de fábrica: INTERPUMP GROUP
Modelo: KF28 – KF30 – KF32 – KF36 – KF40 – KFR28 – KFR30 – KFR32 – KFR36 – KFR40

Es conforme con la Directiva de Máquinas 2006/42/CE

Normas aplicadas: UNI EN ISO 12100 - UNI EN 809

La bomba identificada en la parte superior respeta los siguientes requisitos esenciales de seguridad y de cuidado de la salud enumerados en el punto 1 del anexo de la Directiva de Máquinas:

1.1.1 – 1.1.2 – 1.1.3 – 1.1.5 – 1.1.6 – 1.3.1 – 1.3.2 – 1.3.3 – 1.3.4 – 1.5.4 – 1.5.5 – 1.6.1 – 1.7.1 – 1.7.2 – 1.7.4 – 1.7.4.1 – 1.7.4.2 e la correspondiente documentación técnica ha sido cumplimentada de acuerdo con el anexo VII B.

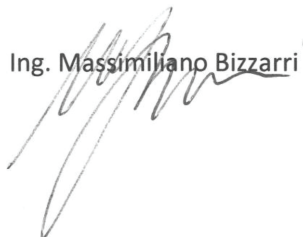
Asimismo, el fabricante se compromete a proporcionar, ante solicitud adecuadamente motivada, una copia de la documentación técnica relativa a la bomba con la modalidad y en el plazo por definir.

La bomba no debe ser puesta en funcionamiento, hasta que el sistema al cuál la bomba debe ser incorporada, haya sido declarado conforme a las disposiciones de las respectivas directivas y/o normativas.

Persona autorizada a realizar el fascículo técnico Nombre: Maurizio Novelli
Dirección: INTERPUMP GROUP S.p.A. - Via E. Fermi, 25 -
42049 - S. ILARIO D'ENZA (RE) - Italia

El responsable:
Reggio Emilia - Enero de 2017

Ing. Massimiliano Bizzarri



Resumo

1	INTRODUÇÃO	103
2	DESCRIÇÕES DOS SÍMBOLOS	103
3	SEGURANÇA	103
3.1	Advertências gerais sobre segurança	103
3.2	Seguranças essenciais do sistema de alta pressão	103
3.3	Segurança durante o trabalho	103
3.4	Normas de comportamento para o uso de lanças	103
3.5	Segurança na manutenção do sistema	104
4	IDENTIFICAÇÃO DA BOMBA	104
5	CARACTERÍSTICAS TÉCNICAS	104
6	DIMENSÕES E PESOS	105
7	INDICAÇÕES PARA O USO	105
7.1	Temperatura da água	105
7.2	Capacidade e pressão máxima	105
7.3	Velocidade mínima de rotação	105
7.4	Emissão sonora	105
7.5	Vibrações	105
7.6	Marcas e tipos de óleos recomendados	105
8	TOMADAS E CONEXÕES	107
9	INSTALAÇÃO DA BOMBA	107
9.1	Instalação	107
9.2	Sentido de rotação	107
9.3	Mudança de versão	108
9.4	Conexões hidráulicas	108
9.5	Alimentação da bomba	108
9.6	Linha de aspiração	108
9.7	Filtragem	108
9.8	Linha de descarga	109
9.9	Cálculo de diâmetro interno dos tubos do condutor	109
9.10	Transmissão de correia trapezoidal	109
9.11	Definição da transmissão	110
9.12	Definição da tensão estática a aplicar nas correias	112
9.13	Transmissão de potência da segunda PTO	112
10	INICIALIZAÇÃO E FUNCIONAMENTO	113
10.1	Controles preliminares	113
10.2	Inicialização	113
11	MANUTENÇÃO PREVENTIVA	113
12	ARMAZENAMENTO DA BOMBA	113
12.1	Inatividade por longo período	113
12.2	Método de preenchimento da bomba com emulsão de ant-corrosão ou solução anticongelante	113
13	PRECAUÇÕES CONTRA O GELO	114
14	CONDIÇÕES DE GARANTIA	114
15	PROBLEMAS DE FUNCIONAMENTO E SUAS POSSÍVEIS CAUSAS	114
16	DESENHO EXPANDIDO E LISTA DAS PEÇAS DE REPOSIÇÃO	115
17	ESQUEMA DE USO DO CIRCUITO DE LAVAGEM	117
18	VERSÕES ESPECIAIS	118
18.1	Bomba versão KFR	118
18.1.1	Indicações para o uso	118
18.1.2	Temperatura da água	118
18.1.3	Capacidade e pressão máxima	118
18.1.4	Velocidade mínima de rotação	118
18.1.5	Características técnicas	118
18.1.6	Dimensões e pesos	118
18.1.7	Explosão	119
19	DECLARAÇÃO DE INCORPORAÇÃO	121

1 INTRODUÇÃO

Este manual descreve as instruções para o uso e a manutenção da bomba KF e deve ser atentamente lido e compreendido antes do uso da bomba.

O uso e manutenção adequados depende do bom funcionamento e duração da bomba.

A Interpump Group não se responsabiliza por qualquer dano causado por mau uso ou pelo não cumprimento das regras descritas neste manual.

Verifique, após o recebimento, se a bomba está intacta e completa.

Comunique quaisquer anomalias antes de instalar e ligar a bomba.

2 DESCRIÇÕES DOS SÍMBOLOS

Leia atentamente as instruções contidas neste manual antes de qualquer operação.



Sinal de Advertência



Leia atentamente as instruções contidas neste manual antes de qualquer operação.



Sinal de Perigo

Perigo de choque elétrico.



Sinal de Perigo

Use máscara de proteção.



Sinal de Perigo

Use óculos de proteção.



Sinal de Perigo

Use luvas de proteção antes de cada operação.



Sinal de Perigo

Use calçados adequados.



Símbolo relativo à proteção contra explosão.

Define os requisitos especiais de segurança para o uso das bombas em áreas identificadas, de acordo com a Diretriz ATEX.

Quando as bombas são pedidas na configuração ATEX, porque elas se destinam a trabalhar em áreas com atmosfera potencialmente explosiva, é necessário respeitar **RIGOROSAMENTE as observações apresentadas nos parágrafos marcados com este símbolo e as indicações presentes no manual de instruções suplementar "PROTEÇÃO CONTRA EXPLOSÃO ATEX"**.

3 SEGURANÇA

3.1 Advertências gerais sobre segurança

O uso inadequado de bombas e sistemas de alta pressão, bem como o não cumprimento das normas de instalação e manutenção pode causar sérios danos a pessoas e/ou bens. Quem está se preparando para montar ou usar os sistemas de alta pressão deve possuir o conhecimento necessário para fazê-lo, conhecer as características dos componentes que montará/usará, e tomar todas as precauções possíveis para garantir a máxima segurança em todas as condições operacionais. Nenhuma precaução razoavelmente aplicável deverá ser omitida em relação à segurança, seja por parte do Instalador, seja por parte do Operador.

3.2 Seguranças essenciais do sistema de alta pressão

1. A linha de pressão deve possuir sempre uma válvula de segurança.
2. Os componentes do sistema de alta pressão, em particular aqueles que operam principalmente no exterior, devem ser adequadamente protegidos de chuva, gelo e calor.
3. As partes elétricas do sistema, além de estarem devidamente protegidas contra jatos de água, devem atender às normas específicas vigentes.
4. Os tubos de alta pressão devem ser corretamente dimensionados para a pressão máxima de exercício do sistema e utilizados sempre e somente no interior do campo de pressão de trabalho indicado pelo Fabricante desses tubos. O mesmo procedimento deve ser observado para todos os outros acessórios do sistema em alta pressão.
5. As extremidades dos tubos de alta pressão devem ser revestidas e protegidas por uma estrutura sólida, a fim de evitar choques bruscos em caso de estouro ou ruptura das conexões.
6. Devem ser providenciados cárteres de proteção adequados nos sistemas de transmissão da bomba (juntas, polias e correias, tomadas elétricas auxiliares).

3.3 Segurança durante o trabalho



O ambiente ou área em que opera um sistema de alta pressão deve ser claramente marcado e proibido ao pessoal não autorizado e, na medida do possível, limitado ou fechado.

O pessoal autorizado ao acesso desta área deverá ser primeiramente instruído sobre como se comportar nesta área e deverá ser informado sobre os riscos derivados dos defeitos ou mau funcionamento do sistema de alta pressão.

Antes de iniciar o sistema, o Operador deve verificar se:

1. O sistema de alta pressão está corretamente energizado, veja o capítulo 9, parág. 9.5.
2. Os filtros de aspiração da bomba estão perfeitamente limpos. É apropriado inserir um dispositivo qualquer que indique o valor de entupimento.
3. As partes elétricas estão adequadamente protegidas e em perfeito estado.
4. Os tubos de alta pressão não apresentam sinais evidentes de abrasão e os acessórios estão em perfeita ordem.
5. **Atenção:** Em relação à aplicação, ao uso e às condições ambientais durante a operação as superfícies exteriores da bomba podem atingir altas temperaturas. Por conseguinte, recomendamos que você se proteja para evitar o contato com peças quentes.

Qualquer anomalia ou dúvida razoável que possa surgir antes ou durante o trabalho deverá ser imediatamente notificado e verificado por pessoal qualificado. Nestes casos, a pressão deverá ser imediatamente apagada e o sistema de alta pressão parado.

3.4 Normas de comportamento para o uso de lanças



1. O operador deve sempre privilegiar sua proteção e segurança, bem como de terceiros que possam ser diretamente afetados pelas suas ações, por qualquer de suas ações em relação ao caso. Suas ações deverão ser ditadas pelo bom senso e responsabilidade.

- O operador deve sempre usar capacete com viseira de proteção, roupas impermeáveis e botas adequadas para o tipo de uso e capazes de garantir uma boa aderência no chão, na presença de água.

Obs.: *um vestuário adequado protege contra respingos de água, mas não contra o impacto direto de jatos de água ou respingos muito próximos. Em determinadas circunstâncias pode, portanto, ser necessário outras proteções.*

- É prática recomendada organizar uma equipe de pelo menos duas pessoas, com o intuito de fornecer assistência imediata e recíproca em caso de necessidade e até para substituição durante trabalhos longos e pesados.
- A área do trabalho dentro do raio de ação do jato deve estar absolutamente interdita e livre de objetos que, inadvertidamente, afetados pelo jato de pressão, possam sofrer danos e/ou criar situações de perigo.
- O jato de água deve estar sempre e somente na direção da área de trabalho, mesmo durante os testes ou controles preliminares.
- O operador deve sempre prestar atenção na trajetória dos detritos removidos pelo jato d'água. Se necessário, o Operador deve providenciar anteparos para proteger tudo que possa ser exposto acidentalmente.
- Durante o trabalho, o Operador não deve se distrair por nenhum motivo. Os encarregados do trabalho que precisarem ter acesso à área operacional deverão esperar até que o Operador suspenda o trabalho por iniciativa própria, depois que ele notar a presença dos mesmos.
- É importante, para fins de segurança, que todos os componentes da equipe tenham sempre perfeito conhecimento das intenções uns dos outros, a fim de evitar mal-entendidos perigosos.
- O sistema de alta pressão não deve ser acionado e colocado em pressão sem que todos os membros da equipe estejam em posição e o Operador já tenha direcionado sua lança para a área de trabalho.

3.5 Segurança na manutenção do sistema

- A manutenção do sistema de alta pressão deve ser feita nos intervalos de tempo especificados pelo fabricante, que é responsável por todo o grupo, de acordo com a lei.
- A manutenção deve sempre ser executada por pessoal especializado e autorizado.
- A montagem e desmontagem da bomba e dos vários componentes devem ser executadas exclusivamente por pessoal autorizado, usando equipamento adequado ao objetivo, para evitar danos aos componentes, e de modo particular às conexões.
- Para garantir total confiabilidade e segurança, use sempre e apenas peças de reposição originais.

5 CARACTERÍSTICAS TÉCNICAS

Modelo	Rotações/1'	Capacidade		Pressão		Potência	
		l/min	Rpm	bar	psi	kW	Hp
KF 28	1000	93	24,5	210	3045	37	50
KF 30	1000	106	28	200	2900	40	55
KF 32	1000	120	31,7	180	2610	41,2	56
KF 36	800	122	32,2	160	2300	37	50
	900	137	36,2	140	2050	37	50
	1000	153	40	130	1900	38,2	52
KF 40	900	170	45	110	1595	36	49

4 IDENTIFICAÇÃO DA BOMBA

Cada bomba tem seu próprio número de matrícula XX.XXX. Cada bomba tem seu próprio número de matrícula XX.XXX. XXX, veja pos. ① e uma etiqueta de identificação, veja pos. ② di Fig. 1, que indica:

- Modelo e versão da bomba
- Número máx. de giros
- Potência absorvida em Hp - kW
- Pressão em bar - P.S.I.
- Capacidade em l/min - Rpm

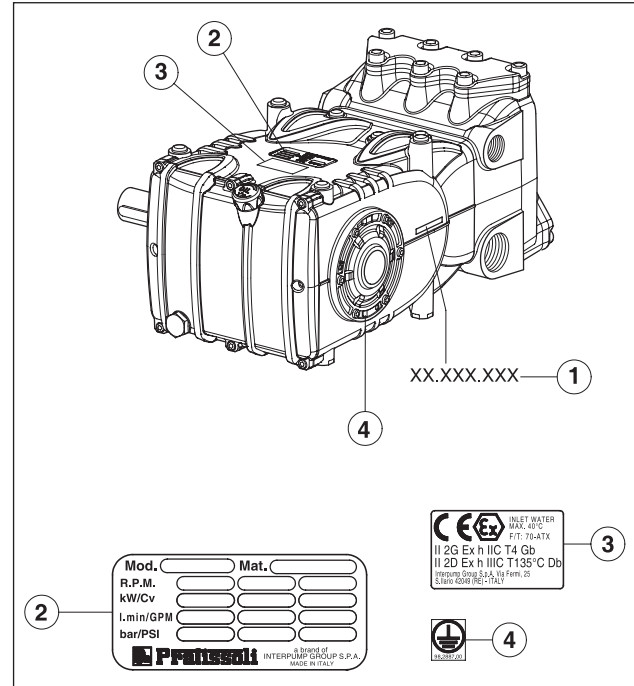


Fig. 1



Para as bombas pedidas na configuração ATEX. Pos. ③ placa com **marcação específica ATEX de proteção contra explosões.**

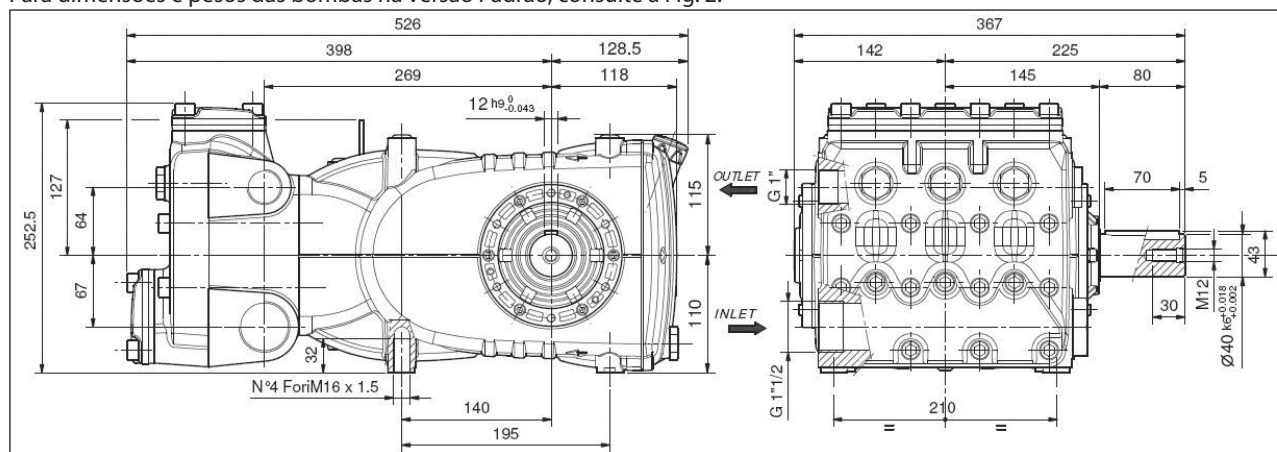
Pos. ④ placa para identificar **parafusos de aterramento.**



Modelo, versão e número de série deverão ser sempre indicados em caso de pedido de peças de reposição

6 DIMENSÕES E PESOS

Para dimensões e pesos das bombas na Versão Padrão, consulte a Fig. 2.



Peso a seco 68 kg.

Fig. 2

7 INDICAÇÕES PARA O USO



A bomba KF foi projetada para operar em ambientes com atmosfera não potencialmente explosiva, com água filtrada (ver pará. 9.7) e com temperatura máxima de 40 °C.

Outros líquidos poderão ser usados após a aprovação formal prévia do **Departamento Técnico** ou o **Serviço de Assistência ao Cliente**.

7.1 Temperatura da água



A temperatura máxima da água permitida é de 40 °C. Todavia, é possível usar a bomba com água até a temperatura de 60 °C, mas somente por períodos breves. Neste caso, é aconselhável consultar o **Departamento Técnico** ou o **Serviço de Assistência ao Cliente**.

7.2 Capacidade e pressão máxima

O desempenho indicado no catálogo se refere ao desempenho máx. fornecido pela bomba.

Independentemente da potência usada, a pressão e o número máximo de rotações indicado na chapinha não podem ser ultrapassados, se não expressamente autorizados formalmente pelo **Departamento Técnico** ou o **Serviço de Assistência ao Cliente**.

7.3 Velocidade mínima de rotação

A velocidade mínima permitida para esses tipos de bombas é de 100 rotações/1' por períodos não contínuos.

Qualquer velocidade de rotação diferente da indicada na tabela de desempenho (veja capítulo 5) deve ser expressamente autorizada formalmente pelo **Departamento Técnico** ou o **Serviço de Assistência ao Cliente**.

7.4 Emissão sonora

O teste para detecção da pressão sonora foi realizado de acordo com a diretiva 2000/14 do Parlamento Europeu e do Conselho (Diretiva da Máquina) e do EN-ISO 3744-1995 com instrumentação de classe 1.

O alívio final da pressão sonora deverá ser executado na máquina/sistema completo.

Se o operador deve estar a uma distância inferior a 1 m, deve obter proteções acústicas adequadas segundo os regulamentos vigentes.

7.5 Vibrações












A detecção do valor deve ser feito somente com a bomba posicionada na instalação e dentro do desempenho declarado pelo cliente.




Os valores deverão estar de acordo com os regulamentos vigentes.

7.6 Marcas e tipos de óleos recomendados

A bomba é fornecida com óleo adequado para temperatura ambiente de 0 °C a 30 °C.

Tipos de óleo recomendados são indicados na tabela seguinte. Estes óleos são aditivados para aumentar a proteção contra a corrosão e a resistência à fadiga (segundo DIN 51517 parte 2). Alternativamente, você também pode usar óleos lubrificantes para engrenagens Automotivas SAE 85W-90.

Produtor	Lubrificante
 Agip	AGIP ACER220
	Aral Degol BG 220
	BP Energol HLP 220
	CASTROL HYPIN VG 220 CASTROL MAGNA 220
	Falcon CL220
	ELF POLYTELIS 220 REDUCTELF SP 220
	NUTO 220 TERESSO 220
	FINA CIRKAN 220
	RENOLIN 212 RENOLIN DTA 220
	Mobil DTE Oil BB
	Shell Tellus Öl C 220

Produtor	Lubrificante
	Wintershall Ersolon 220 Wintershall Wiolan CN 220
	RANDO HD 220
	TOTAL Cortis 220

Verifique o nível de óleo, e se necessário, reabasteça. Da haste do nível do óleo pos. ①, Fig. 3. O controle correto do nível do óleo é realizado com a bomba em temperatura ambiente, a troca do óleo é executada com bomba em temperatura de trabalho, removendo: a haste do nível do óleo pos. ① e, em seguida, o tampão pos. ②, Fig. 3. O controle do óleo e a troca são efetuados conforme indicado na tabela do capítulo 11. A quantidade necessária é de ~ 3,8 litros.



Organize a instalação, de modo que não supere de modo algum os **100 °C** (212 °F) de temperatura do óleo durante o funcionamento da bomba. Use uma sonda de temperatura para introduzir no interior do dreno do óleo, pos. ② Fig. 3. Veja manual de "PROTEÇÃO CONTRA EXPLOSÃO ATEX".

ATENÇÃO: Use óleo com grau de inflamabilidade acima de 200 °C.

Diagrama de viscosidade/temperatura ambiente

mm²/s = cSt

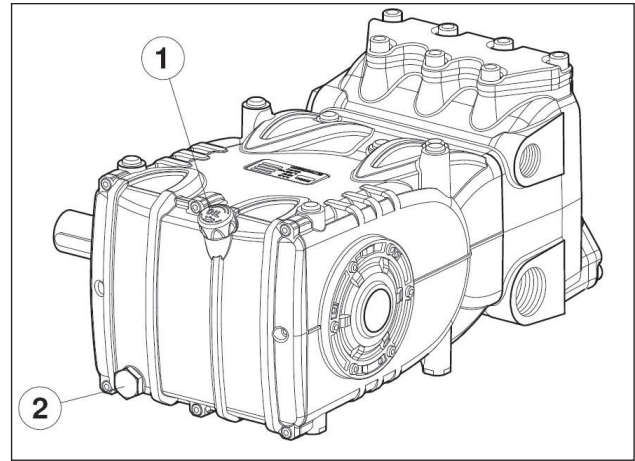
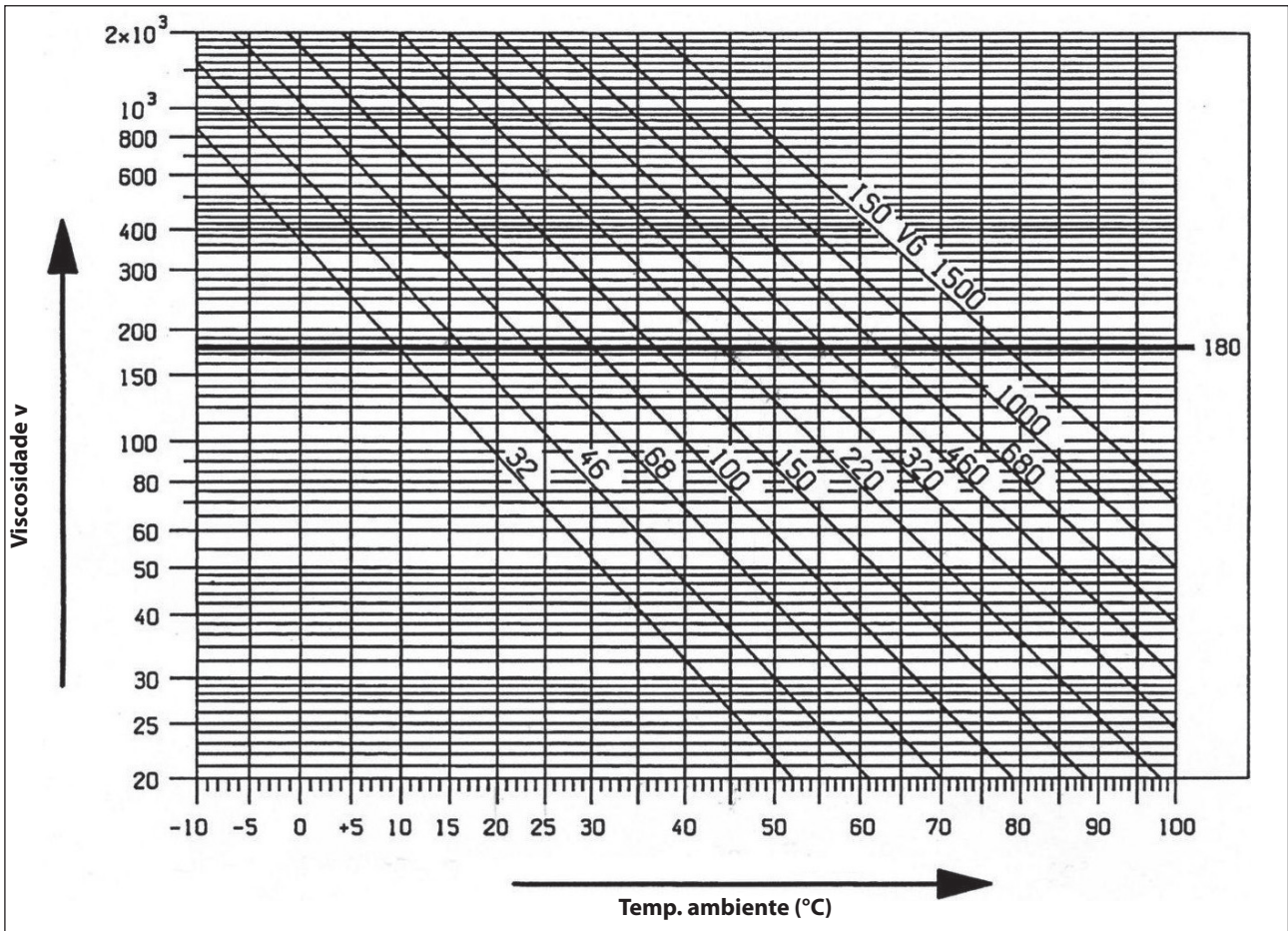


Fig. 3



Em qualquer caso, o óleo deve ser trocado pelo menos uma vez por ano, uma vez que pode se deteriorar por oxidação.

Para temperatura ambiente diferente de 0 °C a 30 °C, observe as indicações contidas no diagrama seguinte, considerando que o óleo deve ter uma viscosidade mínima de 180 cSt.



O óleo esgotado deve ser colocado em um recipiente adequado e descartado em centros próprios. Não deve ser, de forma nenhuma, disperso no meio ambiente.

8 TOMADAS E CONEXÕES

As bombas da série KF (ver Fig. 4) são equipadas de:

- ① 2 tomadas de aspiração "IN" de 1" de Gás.
- As conexões da linha a qualquer uma das duas tomadas é indiferente para garantir o bom funcionamento da bomba. As tomadas não usadas deverão ser fechadas hermeticamente.
- ② 2 tomadas de descarga "OUT" de 1/2" de Gás.
- ③ 3 tomadas de serviço de 1/4" de Gás, usadas somente para o manômetro.

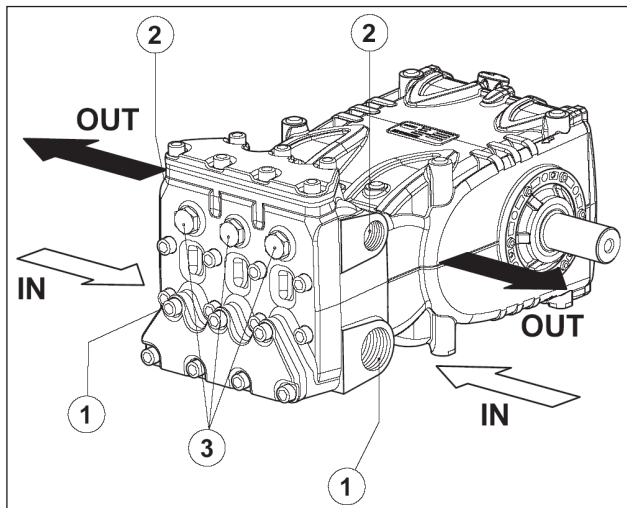


Fig. 4

9 INSTALAÇÃO DA BOMBA

9.1 Instalação

A bomba deve ser fixada na posição horizontal usando os pés de apoio rosqueados M16x1,5 adequados. Aperte os parafusos com torque de 210 Nm.

A base deve ser perfeitamente plana e suficientemente rígida para não permitir flexões e desalinhamentos sobre o eixo de acoplamento da bomba/transmissão devido ao torque transmitido durante o funcionamento.

O grupo não pode estar fixado rigidamente no pavimento, mas é necessário intercalar elementos de amortecimento.

Para aplicações especiais, contate o **Departamento Técnico** ou o **Serviço de Assistência ao Cliente**.

A bomba está equipada com um suporte de elevação para facilitar a instalação, conforme a figura abaixo.



Se torna necessário desmontá-la, para evitar que entre sujeita na parte anterior do cárter, devendo-se fechar o furo rosqueado com a tampa adequada, fornecida nos equipamentos.



Aterramento: é necessário fixar um cabo de aterramento à bomba através de parafusos M6 de INOX e arruela dentada de INOX corretamente marcados pela etiqueta de cor AMARELA. Veja manual de "PROTEÇÃO CONTRA EXPLOSÃO ATEX".



Substitua a tampa de serviço de fechamento do furo de introdução do óleo (cor vermelha), posicionada na cobertura posterior do cárter, com a haste do nível de óleo, verificando a quantidade correta.

A haste do nível de óleo deverá ser sempre alcançada no grupo indicado.



O eixo da bomba (PTO) não deve estar rigidamente conectado ao grupo do propulsor. É aconselhável os seguintes tipos de transmissão:

- Hidráulica por meio de uma flange. Para uma aplicação adequada, consulte o **Departamento Técnico** ou o **Serviço de Assistência ao Cliente**.
- Uma correia trapezoidal.
- Suspensão tipo Cardam (preste atenção aos ângulos de trabalho máx. aconselhados pelos fabricantes).
- Engate flexível.



Em todos os casos, a montagem da transmissão deve ser bem feita para evitar operações erradas ou perigosas das peças de conexão e evitar o desgaste excessivo, aumento da temperatura e/ou rupturas perigosas, como por exemplo gerar potenciais fontes de ignição e explosão. Veja manual de "PROTEÇÃO CONTRA EXPLOSÃO ATEX".

9.2 Sentido de rotação

O sentido da rotação é indicado por uma seta posicionada no cárter, próximo ao eixo da tomada de movimento. Posicionando-se na frente do cabeçote da bomba, o sentido da rotação deverá ser como da Fig. 5.

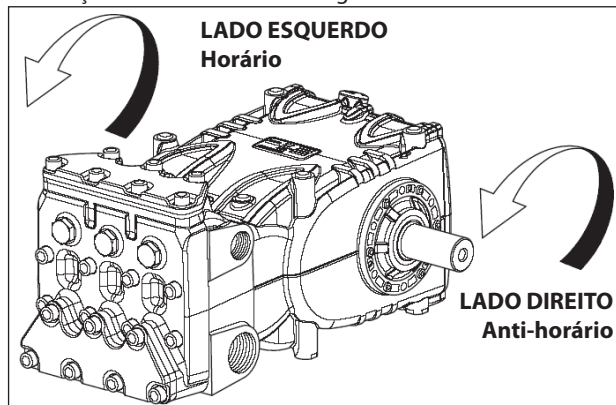


Fig. 5

9.3 Mudança de versão

A versão direita da bomba é definida quando: Observa-se a bomba do lado oposto do cabeçote, o eixo da bomba deve ter a haste do PTO do lado direito.

A versão esquerda da bomba é definida quando: Observa-se a bomba do lado oposto do cabeçote, o eixo da bomba deve ter a haste do PTO do lado esquerdo.

N.B. A versão relacionada na Fig. 5 é direita.



A versão pode ser modificada apenas por pessoal especializado e autorizado, seguindo cuidadosamente o seguinte:

1. Separe a parte hidráulica da parte mecânica, conforme indicado no capítulo 2, parág. 2.2.1 do **Manual de reparação**.
2. Gire a parte mecânica em 180°, e reposicione o revestimento posterior do cárter de tal modo que a haste do óleo esteja virada para cima. Reposicione o suporte de elevação e as relativas tampas de fechamento dos furos na parte superior do cárter, em seguida, reposicione corretamente a etiqueta de identificação no lugar previsto adequado no cárter.



Verifique se os furos de drenagem inferiores do cárter em relação ao pistão estão abertos e não fechados por tampas plásticas fornecidas para a versão anterior.

3. Junte a parte hidráulica da parte mecânica, conforme indicado no capítulo 2, parág. 2.2.5 do **Manual de reparação**.

9.4 Conexões hidráulicas

Com o objetivo de isolar a instalação das vibrações produzidas pela bomba, é aconselhável realizar a primeira parte do condutor adjacente à bomba (seja na aspiração, seja na saída) com tubulações flexíveis. A consistência da área de aspiração deverá ser tal que possa impedir deformações causadas pela depressão produzida pela bomba.

9.5 Alimentação da bomba

Para obter o melhor rendimento volumétrico, se requer um batente positivo mínimo de 0,20 metros.



Para prevalências negativas, contate o Departamento Técnico ou o Serviço de Assistência ao Cliente.

9.7 Filtragem

Sobre a linha de aspiração da bomba, é necessário instalar um filtro, posicionado como indicado nas Fig. 6 e Fig. 6/a.

Com válvula de regulação de acionamento manual

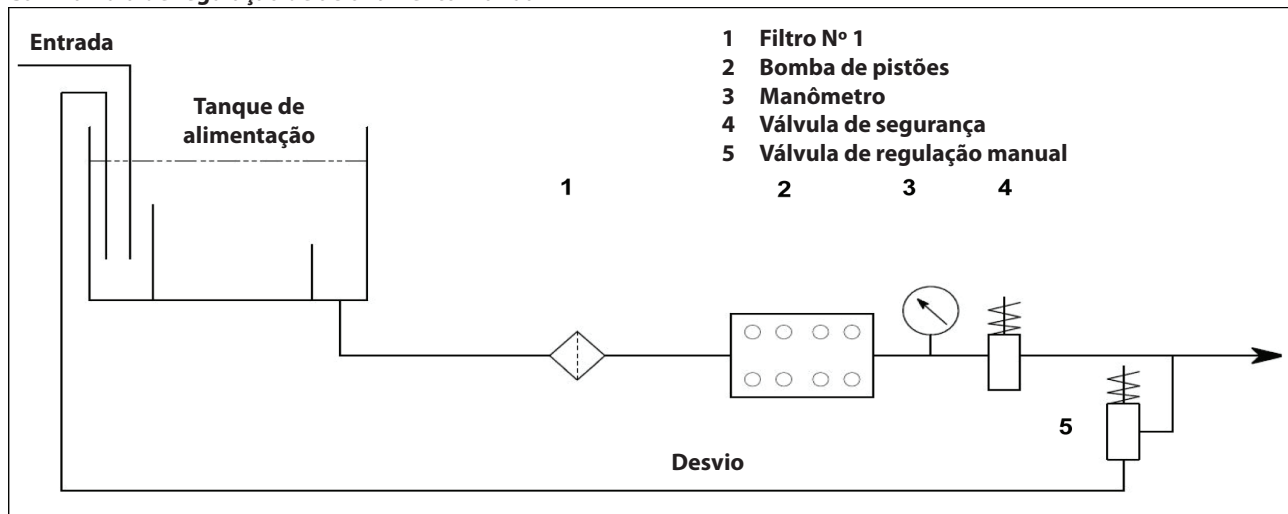


Fig. 6

9.6 Linha de aspiração

Para um bom funcionamento da bomba, a linha de aspiração deverá ter as seguintes características:

1. Diâmetro interno mínimo, conforme indicado pelo gráfico no parág. 9.9 e, em qualquer caso, igual ou superior ao do cabeçote da bomba.



Ao longo do percurso da tubulação para evitar restrições localizadas, que podem causar perdas de carga, resultando em cavitação. Evite completamente curvas de 90°, conexões com outras tubulações, gargalos, contra-inclinação, curva em "U" invertida, conexões em "T".

2. O layout deve ser realizado para evitar fenômenos de cavitação.
3. Ser perfeitamente hermético e construído de forma a garantir uma perfeita estanqueidade ao longo do tempo.
4. Evitar que com a parada da bomba se possa verificar o esvaziamento, mesmo que apenas parcial.
5. Não use acessórios do tipo hidráulico nos acessórios de 3 ou 4 vias, adaptadores, andadores, etc., à medida que eles podem afetar o desempenho da bomba.
6. Não instale tubo Venturi ou injetores para a aspiração do detergente.
7. Evite o uso de válvulas de fundo ou outros tipos de válvula de sentido único.
8. Não recircule a descarga da válvula de desvio diretamente na aspiração.
9. Forneça anteparos adequados no interior do reservatório para evitar que os fluxos de água provenientes do desvio e da linha de alimentação do reservatório possam criar vórtices ou turbulências na proximidade da saída do tubo de alimentação da bomba.
10. Certifique-se de que a linha de aspiração esteja completamente limpa no seu interior, antes de ser conectada à bomba.

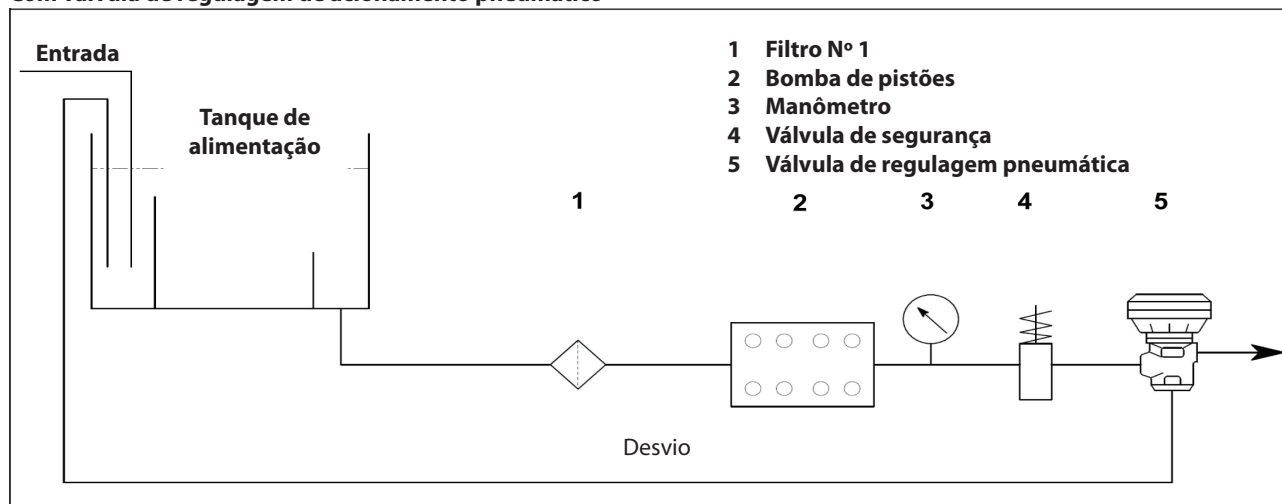
Com válvula de regulagem de acionamento pneumático


Fig. 6/a

O filtro deve ser instalado o mais próximo possível da bomba, ser fácil de inspecionar e ter as seguintes características:

1. Capacidade mínima três vezes superior à capacidade da plaquinha de identificação da bomba.
2. Diâmetro do bocal de entrada/saída não inferior ao diâmetro da saída de aspiração da bomba.
3. Grau de filtragem entre 200 e 360 μm .



Para o bom funcionamento da bomba, forneça limpeza regular dos filtros, planejado segundo o uso efetivo da bomba em relação também à qualidade da água usada e às reais condições de entupimento.

9.8 Linha de descarga

Para a realização de uma linha de descarga correta, observe as seguintes normas de instalação:

1. O diâmetro interno do tubo deve ser suficiente para garantir a velocidade correta do fluido. Veja o gráfico no parág. 9.9.
2. A primeira extensão da tubulação conectada à bomba deve ser flexível, a fim de isolar as vibrações produzidas pela bomba do resto da instalação.
3. Use tubos e conexões para alta pressão que garantam uma grande margem de segurança em todas as condições operacionais.
4. Sobre a linha de fluxo, instale uma válvula de pressão máx.
5. Use manômetros projetados para suportar as cargas de choques típicas da bomba de pistão.
6. Leve em conta, na fase de projeto, as perdas de carga da linha, que resultam em uma queda de pressão no uso em relação à pressão medida na bomba.
7. Para as aplicações em que as pulsações produzidas pela bomba sobre a linha de fluxo resultam em danos ou resultado indesejado, instale um amortecedor de pulsação de dimensões adequadas.

9.9 Cálculo de diâmetro interno dos tubos do condutor

Para determinar o diâmetro interno do condutor, consulte o seguinte diagrama:

Condutor de aspiração

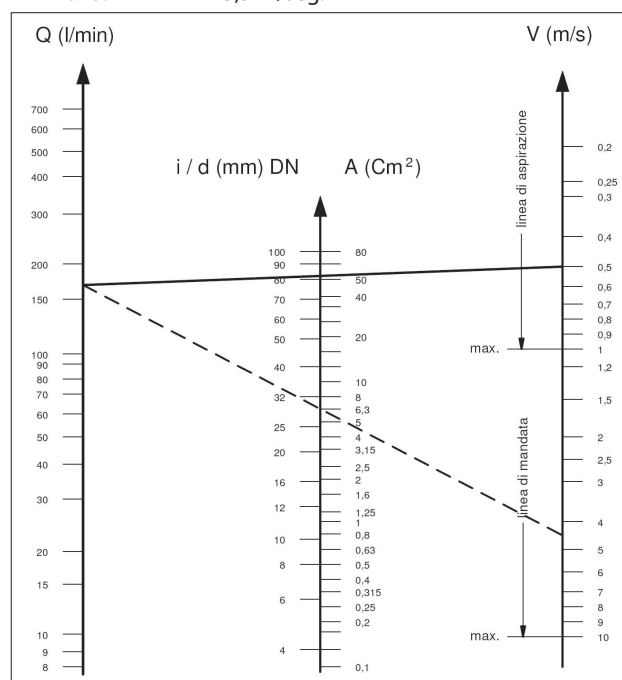
Com uma capacidade de ~ 170 L/min e uma velocidade da água de 0,5 m/seg. A linha do gráfico que conecta as duas escalas, reúne-se à escala central, indicando os diâmetros, a um valor correspondente a ~ 80 mm.

Condutor do fluxo

Com uma capacidade de ~ 170 L/min e uma velocidade da água de 5,5 m/seg. A linha do gráfico que conecta as duas escalas, reúne-se à escala central, indicando os diâmetros, a um valor correspondente a ~ 30 mm.

Velocidade ideal:

- Aspiração: $\leq 0,5$ m/seg.
- Fluxo: $\leq 5,5$ m/seg.



O gráfico não leva em consideração a resistência dos tubos, das válvulas, da perda de carga causada pelo comprimento da tubagem, a viscosidade do líquido bombeado e da temperatura do mesmo.

Se necessário, contate o **Departamento Técnico** ou o **Serviço de Assistência ao Cliente**.

9.10 Transmissão de correia trapezoidal

A bomba pode ser comandada por um sistema de correia trapezoidal. Para este modelo de bomba é aconselhável a utilização de 4 correias XPB (16,5x13 dentadas); só para longa duração utilize o perfil XPC, sendo sua característica que o valor da potência transmissível de cada correia é verificável no diagrama de Fig. 7, em relação ao nº de rotações normalmente declarado pelo fabricante.

Diâmetro mínimo da polia conduzida (no eixo da bomba): ≥ 250 mm.

A carga radial sobre o eixo não deve ser superior a 7500 N (valor necessário para a definição do layout). A transmissão é considerada adequada se esta carga for aplicada a uma distância máxima de $a = 40 \text{ mm}$ do ombro do eixo (P.T.O) como indicado em Fig. 10.



Para dimensões diferentes daquelas especificadas, contate o **Departamento Técnico** ou o **Serviço de Assistência ao Cliente**.

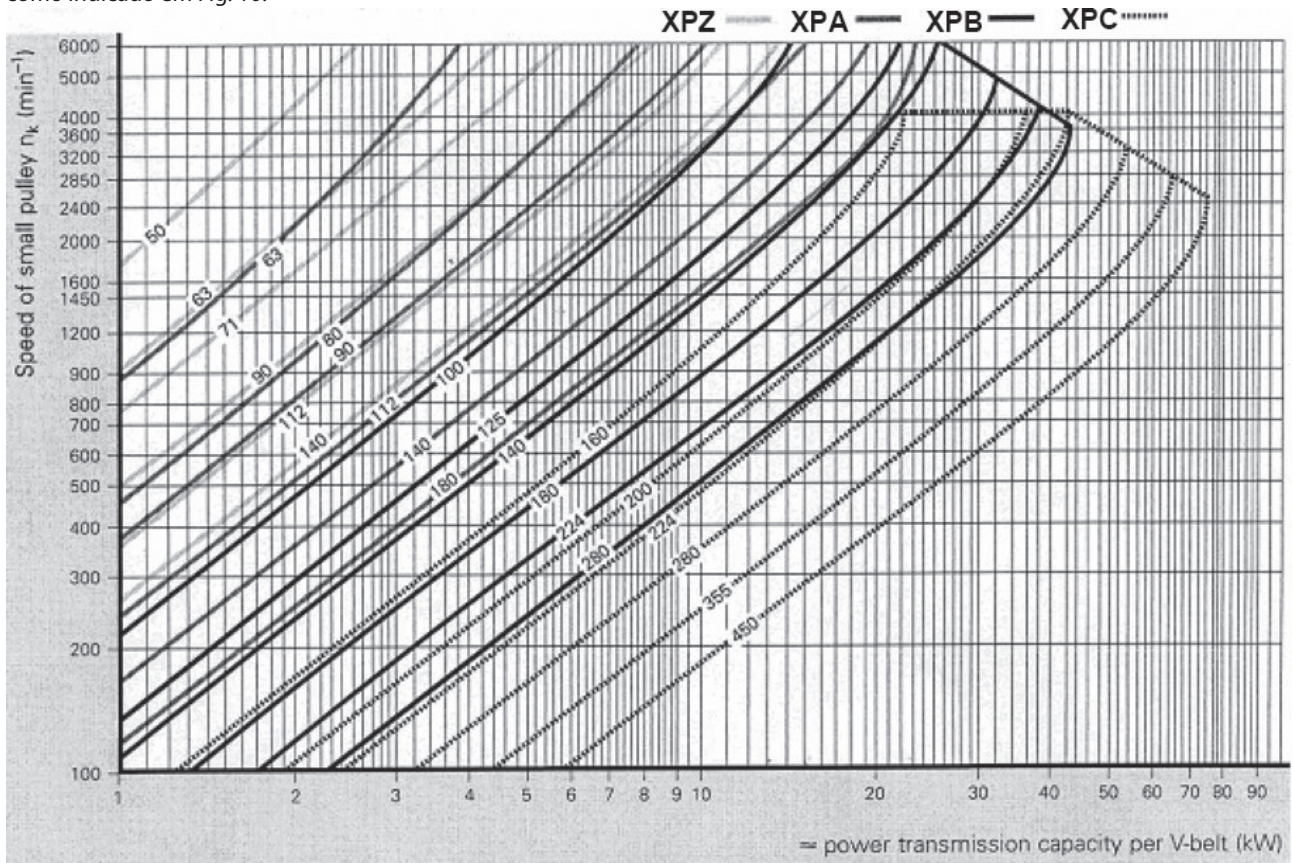


Fig. 7

9.11 Definição da transmissão

Para evitar cargas radiais anômalas sobre o eixo e sua relação no rolamento, siga as seguintes orientações:

- a) Use polias para a correia trapezoidal com as dimensões da garganta prescrita/aconselhada pelo fabricante da correia usada. Na falta das orientações, siga a Fig. 8 e a tabela da Fig. 9.

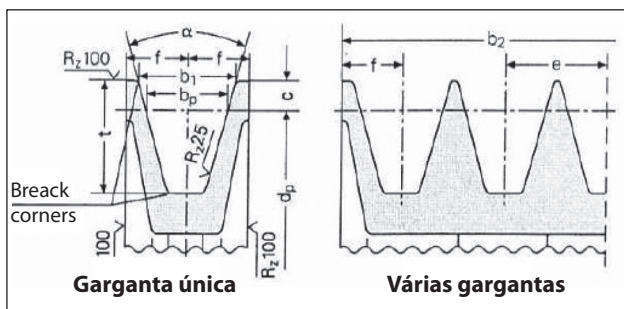


Fig. 8

Dimensões (em mm)

Seção da correia como da DIN 7753 parte 1 e B.S. 3790		símbolo DIN símbolo B.S./ISO	XPB/SPB SPB	XPC/SPC SPC		
Seção da correia como da DIN 2215 e B.S. 3790		símbolo DIN símbolo B.S./ISO	17 B	22 C		
Largura da passada			b_w	14,0		
Largura mínima da canalização $b_1 \approx$				$\alpha = 34^\circ$	18,9	26,3
				$\alpha = 38^\circ$	19,5	27,3
			c	8,0	12,0	
Distância entre as ranhuras			e	$23 \pm 0,4$	$31 \pm 0,5$	
			f	$14,5 \pm 0,8$	$20,0 \pm 1,0$	
Profundidade aumentada da ranhura			t_{min}	22,5	31,5	
α	34°	por diâmetro primitivo	d_w	de 140 a 190	de 224 a 315	
	38°	correias trapezoidais de seção estreita DIN 7753 parte 1		> 190	> 315	
α	34°	por diâmetro primitivo	d_w	de 112 a 190	de 180 a 315	
	38°	correias trapezoidais de seção clássica DIN 2215		> 190	> 315	
Tolerância para $\alpha = 34^\circ-38^\circ$				$\pm 1^\circ$	$\pm 30'$	
Polia para b2 para o número de ranhuras z $b2 = (z-1) e + 2 f$			1	29	40	
			2	52	71	
			3	75	102	
			4	98	133	
			5	121	164	
			6	144	195	
			7	167	226	
			8	190	257	
			9	213	288	
			10	236	319	
			11	259	350	
			12	282	381	

O diâmetro mínimo da polia deve ser respeitado.

Não deve usar para correias trapezoidais estratificados.

Fig. 9

- b) Use correias de alto rendimento - por exemplo **XPB** ao invés de **SPB** - pois resultará necessário uma quantidade inferior de correias com a mesma potência transmitida e uma conseqüente distância inferior do resultante em relação ao ombro do eixo (P.T.O.) "a" de Fig. 10.

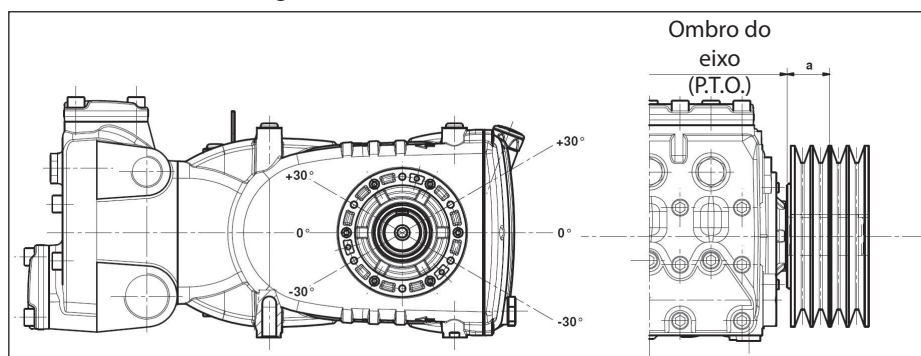


Fig. 10

- c) Estenda as correias segundo as recomendações do fabricante; um valor excessivo exige demasiado do rolamento, reduzindo sua duração e um desgaste precoce da polia. A tensão depende das diversas variáveis, conforme indicado no parág. 9.12.
- d) O comprimento da correia tem uma tolerância natural $\geq \pm 0,75\%$. Por este motivo, as duas correias deverão ser compradas em pares.
- e) Siga a direção da tensão da correia, conforme indicado na Fig. 9 para exigências diferentes, contate o **Departamento Técnico** ou o **Serviço de Assistência Técnica**.
- f) Tratar o alinhamento da ranhura da polia de condução e da polia conduzida.

9.12 Definição da tensão estática a aplicar nas correias

A tensão estática depende:

- Do interesse entre as duas polias (comprimento da correia).
- Da carga devido à tensão estática da correia.
- Do número de correias.
- Do ângulo de enrolamento da polia menor.
- Da velocidade média.
- Etc.

Do diagrama da Fig. 11 para correias com perfil XPB, em relação à distância entre os eixos que pode obter os valores da tensão estática a serem aplicados.

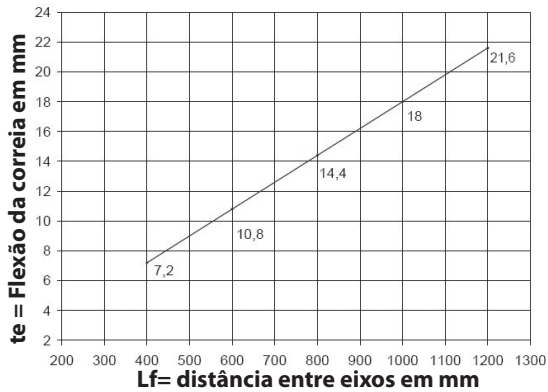
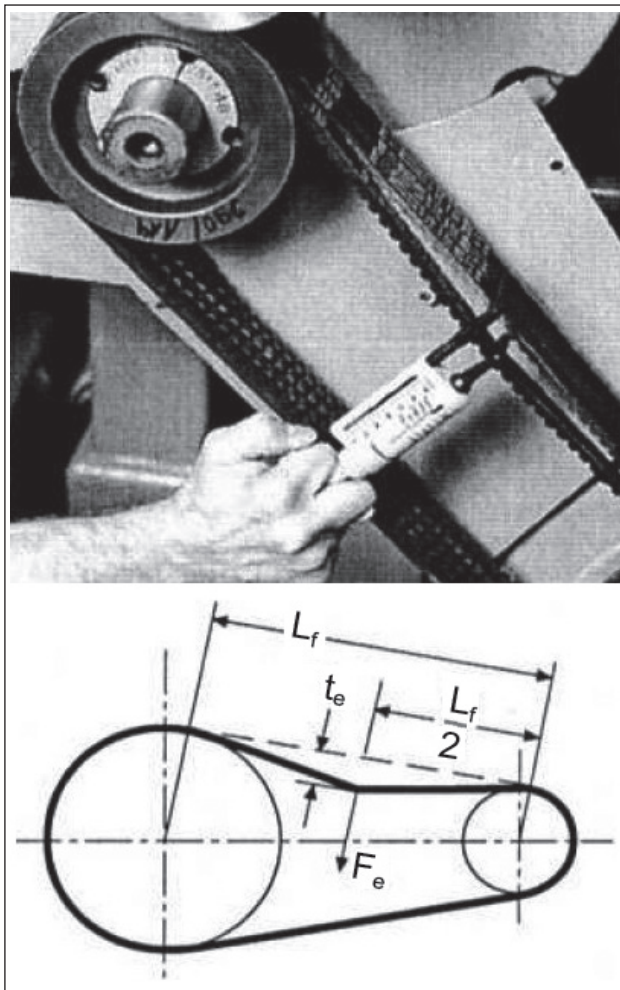


Fig. 11

Conclusão: tendo uma distância entre os eixos de 600 mm e com um dinamômetro, carregando 75 N, o ramo da correia, conforme indicado na Fig. 12 se obterá uma flexão “te” de cerca de 10,8 mm.



Lf = Distância entre eixos
te = Flexão da correia
Fe = 75 N Carga do dinamômetro

Fig. 12

NOTA. Salvo disposição em contrário por parte do fornecedor das correias, verifique a tração correta e o retensionamento deve ser realizado após pelo menos 30 minutos de movimentos necessários para obter o ajuste normal das correias. O melhor rendimento e a máxima duração se obterá uma tensão correta.

NOTA. Em caso de necessidade ou de manutenção normal, jamais substitua a correia única, mas o conjunto completo.

9.13 Transmissão de potência da segunda PTO

As bombas da série KF, mediante solicitação podem ser fornecidas com tomada de força auxiliar do lado oposto do acionamento (transmissão de potência da segunda PTO).

A transmissão pode ser efetuada:

- Através das correias trapezoidais.
- Através da junta.

Através das correias trapezoidais, o Torque Máx. descarregável acaba sendo:

65 Nm que corresponde a:

- 7 Cv a 750 rpm;
- 7,4 Cv a 800 rpm;
- 8,3 Cv a 900 rpm;
- 9,3 Cv a 1000 rpm;
- 11,1 Cv a 1200 rpm.

Através da junta, o Torque Máx. descarregável acaba sendo:

130 Nm que corresponde a:

- 14 Cv a 750 rpm;
- 14,8 Cv a 800 rpm;
- 16,6 Cv a 900 rpm;
- 18,6 Cv a 1000 rpm;
- 22,2 Cv a 1200 rpm.



Através da correia trapezoidal, a transmissão é considerada adequada se: a tensão da correia é aplicada a uma distância máx. de 22 mm em relação ao ombro do eixo da manivela (ver Fig. 13); diâmetro mín. da polia a ser utilizada de Ø 100 mm.



Com transmissão através da junta, preste atenção especial para o alinhamento perfeito, de tal modo que não gere forças transversais no eixo da bomba.

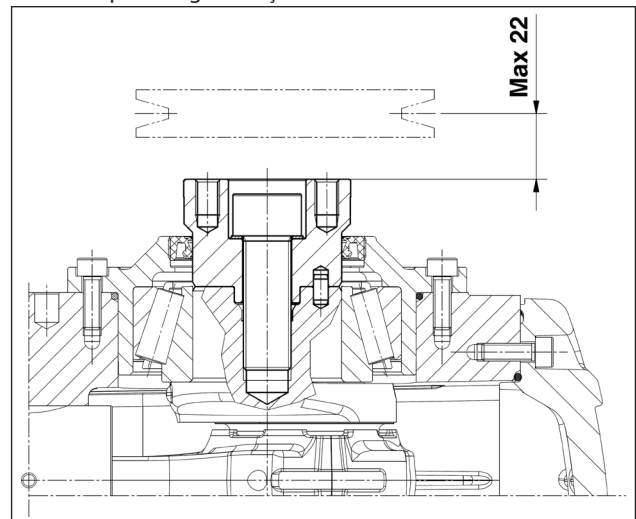


Fig. 13



Para aplicações diferentes daquelas especificadas, contate o **Departamento Técnico** ou o **Serviço de Assistência ao Cliente**.

10 INICIALIZAÇÃO E FUNCIONAMENTO

10.1 Controles preliminares

Antes da inicialização, certifique-se de que:



A linha de aspiração esteja conectada e a bomba (ver parág. 9.4 - 9.5 - 9.6) em pressão não deve girar a seco.

1. A linha de aspiração garanta também o tempo de estanqueidade hermética.
2. Todas as eventuais válvulas de interceptação entre a fonte de alimentação e a bomba estejam completamente abertas. A linha de descarga, seja de descarga livre, onde permite que o ar no cabeçote da bomba escape rapidamente, favorecendo assim um condicionamento mais rápido.
3. Todos os acessórios e conexões, na aspiração e na descarga, estejam completamente alinhados.
4. A tolerância de acoplamento do eixo da bomba/transmissão (desalinhamento das semi-articulações, inclinação do eixo de transmissão, aperto do cinto, etc.) permanece dentro dos limites previstos pelo fabricante da transmissão.
5. O óleo no cárter da bomba está no nível, verificando com a respectiva vareta (Fig. 14, pos. ①) e excepcionalmente com a luz-piloto de nível (Fig. 14pos. ②).

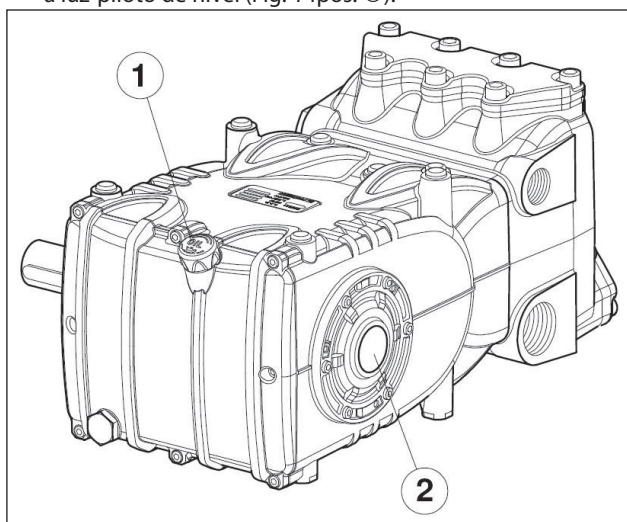


Fig. 14



Em caso de armazenamento prolongado ou inatividade por longos períodos, verifique o bom funcionamento das válvulas de aspiração e de descarga.

10.2 Inicialização

1. Na primeira inicialização, verifique se o sentido de rotação e a pressão de alimentação estão corretos.
2. Inicialize a bomba sem nenhuma carga.
3. Verifique se a pressão de alimentação está correta.
4. Verifique se na fase de funcionamento, o regime de rotação não está superior ao da plaquinha de identificação.
5. Deixe a bomba funcionar por um período não inferior a 3 minutos, antes de colocá-la sob pressão.
6. Antes de cada parada da bomba, zere a pressão, agindo sobre a válvula de regulação ou sobre eventuais dispositivos de colocação em descarga e reduza para o mínimo o número de giros (acionamentos com motores de combustão interna).

11 MANUTENÇÃO PREVENTIVA

Para uma boa confiabilidade e eficiência da bomba, é necessário respeitar os intervalos de manutenção, como relacionado na tabela da Fig. 15.

MANUTENÇÃO PREVENTIVA	
A cada 500 horas	A cada 1000 horas
Verifique o nível do óleo	Trocar o óleo
	Verificação/Substituição: Válvula Sedes da válvula Molas da válvula Guias da válvula
	Verificação/Substituição: Vedantes de H.P. Vedantes de L.P.

Fig. 15



ATENÇÃO: Substitua os rolamentos e os relativos anéis de vedação a cada 8000 horas de trabalho. Realize verificações periódicas de limpeza e manutenção da bomba. Veja manual de "PROTEÇÃO CONTRA EXPLOSÃO ATEX".

12 ARMAZENAMENTO DA BOMBA

12.1 Inatividade por longo período



Se a bomba é iniciada pela primeira vez depois de um longo período das datas de envio, antes de colocá-la em funcionamento, verifique o nível de óleo, inspecione as válvulas segundo o modo indicado no capítulo 11 e, em seguida, observe os procedimentos de inicialização descritos.

12.2 Método de preenchimento da bomba com emulsão de ant-corrosão ou solução anticongelante

Método de preenchimento da bomba com emulsão anticorrosão ou solução anticongelante usando uma bomba de diafragma externo, em função do layout descrito no parág. 9.7, interposta entre a pos. ① e a pos. ② das Fig. 6 e Fig. 6/a:

- Use no lugar do recipiente de serviço um recipiente adequado contendo a solução a ser bombeada.
- Feche a drenagem do filtro, se estiver aberta.
- Certifique-se de que os tubos a serem usados estejam limpos em seu interior e espalhe lubrificante nas conexões.
- Conecte o tubo de descarga de alta pressão na bomba.
- Conecte o tubo de aspiração no diafragma da bomba.
- Conecte o tubo de aspiração entre o cabeçote da bomba e o diafragma da bomba.
- Preencha o recipiente de serviço com a solução/emulsão.
- Introduza a extremidade dos tubos de aspiração e descarregue de alta pressão no interior do recipiente.
- Acesse o diafragma da bomba.
- Bombeie a emulsão até que saia do tubo de descarga de alta pressão.
- Continue a bombear por pelo menos mais um minuto.
- Pare a bomba e remova os tubos anteriormente conectados.
- Limpe, lubrifique e feche as conexões no cabeçote da bomba.

As características da emulsão podem ser reforçadas, se necessário, adicionando-se, por exemplo, Shell Donax.

13 PRECAUÇÕES CONTRA O GELO



Nas zonas e nos períodos do ano, com risco de gelo, seguir as indicações relacionadas no capítulo 12 (veja parág. 12.2).



Na presença de gelo, não inicie o movimento da bomba por nenhum motivo até que o circuito esteja completamente descongelado,, a fim de evitar graves danos à bomba.

14 CONDIÇÕES DE GARANTIA

O período e as condições de garantia estão contidas no contrato de compra.

A garantia ainda será invalidada se:

- a) A bomba foi utilizada para objetivos diferentes daquele concordado.
- b) A bomba foi equipada com motor elétrico ou de combustão interna com desempenho superior à indicada na tabela.
- c) Os dispositivos de segurança fornecidos não foram calibrados ou foram desconectados.
- d) A bomba foi usada com acessórios ou com peças de reposição não fornecidos pela Interpump Group.
- e) Os danos foram causados por:
 - 1) uso impróprio
 - 2) falta de procura pelas instruções de manutenção
 - 3) uso diferente do descrito nas instruções operacionais
 - 4) falta de capacidade suficiente
 - 5) instalação com defeito
 - 6) posicionamento ou dimensionamento incorreto dos tubos
 - 7) modificações não autorizadas do projeto
 - 8) cavitação.

15 PROBLEMAS DE FUNCIONAMENTO E SUAS POSSÍVEIS CAUSAS



Com o início da bomba, a mesma não produz nenhum ruído:

- A bomba não está preparada e funciona a seco.
- Falta água na aspiração.
- As válvulas estão bloqueadas.
- A linha de descarga está fechada e não permite que o ar presente no cabeçote da bomba escape.



A bomba pulsa de forma irregular:

- Aspiração de ar.
- Alimentação insuficiente.
- Curvas, cotovelos, articulações, ao longo da linha de aspiração aceleram a passagem do líquido.
- O filtro de aspiração está sujo ou é muito pequeno.
- A bomba booster, quando instalada, fornece uma pressão ou capacidade insuficiente.
- A bomba não está preparada para o batente baixo ou a saída está fechada durante a solicitação.
- A bomba não está preparada para a ligação de qualquer válvula.
- Válvulas desgastadas.
- Juntas de pressão desgastadas.
- Funcionamento imperfeito da válvula de regulagem da pressão.
- Problemas na transmissão.



A bomba não fornece a capacidade que consta na chapinha/ruído excessivo:

- Alimentação insuficiente (veja as diversas causas, como acima).
- O número de giros é inferior ao da etiqueta.
- Vazamento excessivo da válvula de regulação de pressão.
- Válvulas desgastadas.
- Vazamento excessivo das juntas de pressão.
- Cavitação devido a:
 - 1) Mau dimensionamento dos condutores de aspiração/diâmetros subdimensionados.
 - 2) Capacidade insuficiente.
 - 3) Temperatura de água elevada.



A pressão fornecida pela bomba é insuficiente:

- O uso (bocal) é ou se tornou superior à capacidade da bomba.
- O número de rotações é insuficiente.
- Vazamento excessivo das juntas de pressão.
- Funcionamento imperfeito da válvula de regulagem da pressão.
- Válvulas desgastadas.



A bomba superaquece:

- A bomba trabalha com excesso de pressão ou o número de rotações é superior ao da plaquinha.
- O óleo no cárter da bomba não está nivelado ou não é do tipo aconselhado no capítulo 7 (veja parág. 7.6).
- A tensão da correia é excessiva ou o alinhamento do engate ou da polia é imperfeito.
- A inclinação da bomba durante o trabalho é excessiva.



Vibrações ou impactos nos tubos:

- Aspiração de ar.
- Funcionamento imperfeito da válvula de regulagem de pressão.
- Mal funcionamento das válvulas.
- Não conformidade de movimento na transmissão.

KIT RICAMBIO – SPARE KIT

- A** Kit tenute pompanti – Plunger packing kit
- B** Kit valvole aspirazione – Suction valves kit
- C** Kit valvole di mandata – Outlet valves kit
- D** Kit tenute complete – Complete seals kit
- E** Kit bronzine bielle – Conrod bushing kit

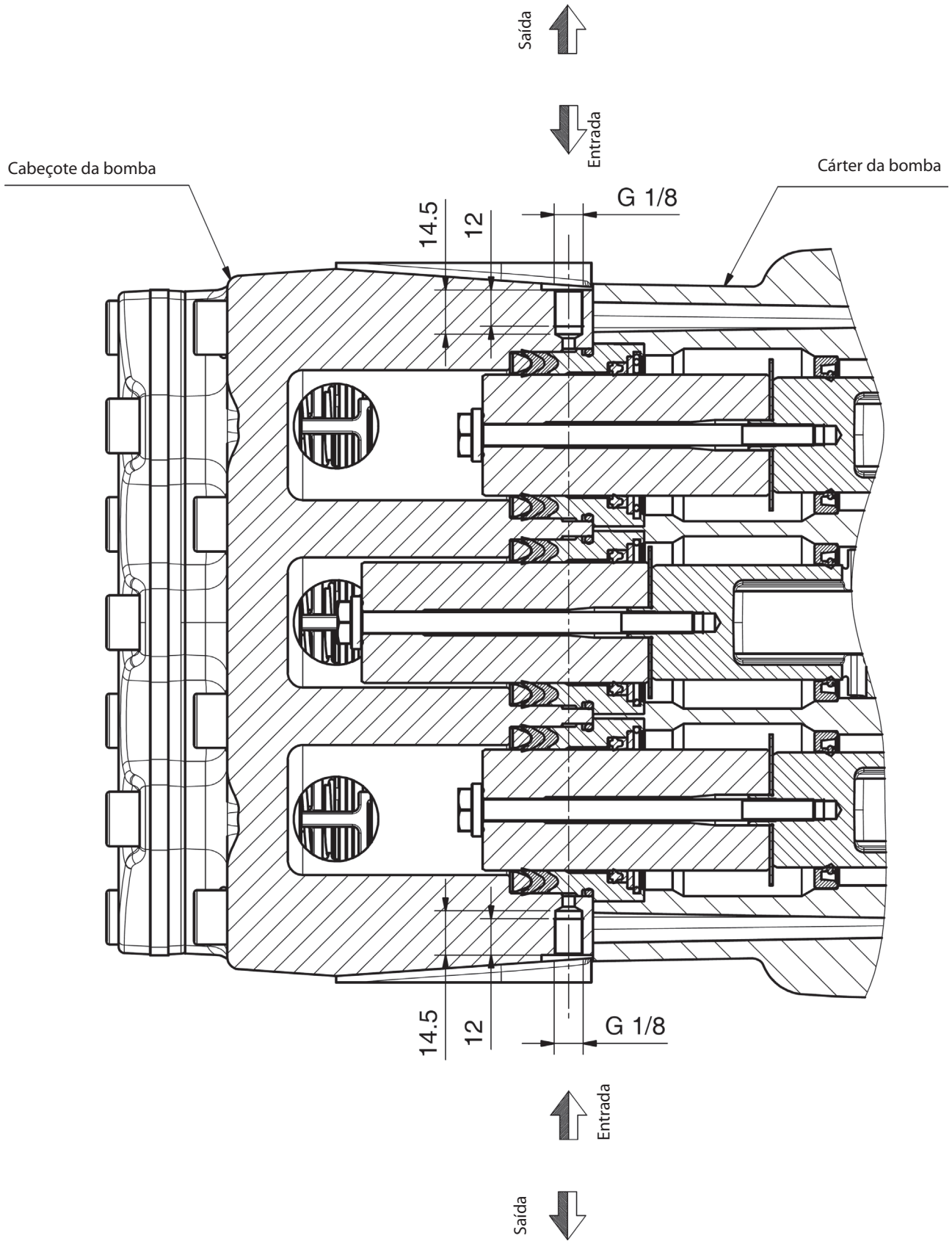
**KF28 KF30 KF32
KF36 KF40**

KF28 (D.28)	KIT 2014	KIT 2016	KF32 (D.32)	KIT 2066	KF36 (D.36)	KIT 2018	KF40 (D.40)	KIT 2020
	KIT 2015		KIT 2017		KIT 2019		KIT 2021	
	KIT 2015		KIT 2017		KIT 2019		KIT 2021	
	KIT 2015		KIT 2017		KIT 2019		KIT 2021	

POS	CODE CODICE	DESCRIPTIONE DESCRIZIONE	NR. PCS.	KIT	DESCRIPTIONE DESCRIZIONE	CODE CODICE	DESCRIPTIONE DESCRIZIONE	NR. PCS.	KIT	DESCRIPTIONE DESCRIZIONE	CODE CODICE	DESCRIPTIONE DESCRIZIONE	NR. PCS.	KIT
1	71.0100.22	CARTER POMPA	1	A-D	ANELLO RESTOP D. 28.0x45.0x8.5/4.0	90.2755.00	ANELLO RESTOP D. 28.0x45.0x8.5/4.0	1	A-D	CON SISTEMA FLUSHING – FLUSHING SYSTEM				
2	91.8590.00	CUSCINETTO RULLI	2	D	ANELLO RESTOP D. 30.0x45.0x8.0/4.5	90.2774.00	ANELLO RESTOP D. 30.0x45.0x8.0/4.5	1	A-D	TESTATA FLUSHING				
3	90.3918.00	OR D. 92x2x2.62 NBR 70SH 3375	1	D	ANELLO RESTOP D. 32.0x44.0x5.5/3.0	90.2784.00	ANELLO RESTOP D. 32.0x44.0x5.5/3.0	1	A-D	CON FLANGIA "A" – WITH DIRECT DRIVE FLANGE				
4	71.2200.81	SPESSORE DI RASAMENTO 0.10 mm.	-		ANELLO RESTOP D. 36.0x45.0x6.0/3.0	90.2818.00	ANELLO RESTOP D. 36.0x45.0x6.0/3.0	1	A-D	MOTORE IDR. SAE-C – SAE-C HYDR. MOTOR DRIVE				
5	71.2203.81	SPESSORE DI RASAMENTO 0.25 mm.	-		ANELLO RESTOP D. 40.0x45.0x8.0/4.5	90.3838.00	ANELLO RESTOP D. 40.0x45.0x8.0/4.5	1	A-D	MOTORE IDR. SAE-C – SAE-C HYDR. MOTOR DRIVE				
6	90.0756.00	ANELLO ARRESTO Z46	1	D	ANELLO TEN. ALT. D. 28.0x45.0x8.5/5.0 HP	90.2756.00	ANELLO TEN. ALT. D. 28.0x45.0x8.5/5.0 HP	1	A-D	PDF AUSILIARIA – AUXILIARY PTO				
7	90.0755.00	ANELLO ARRESTO Z46 - ATEX	1	D	ANELLO TEN. ALT. D. 30.0x45.0x7.5/4.5 HP	90.2770.00	ANELLO TEN. ALT. D. 30.0x45.0x7.5/4.5 HP	1	A-D					
8	70.2118.01	SPINA LIVELLO OLIO	1	D	ANELLO TEN. ALT. D. 32.0x44.0x6.0/3.5 HP	90.2788.00	ANELLO TEN. ALT. D. 32.0x44.0x6.0/3.5 HP	1	A-D					
9	90.3877.00	OR D. 39.34x2.62 NBR 70SH 3156	1	D	ANELLO TEN. ALT. D. 36.0x48.0x6.0/3.5 HP	90.2820.00	ANELLO TEN. ALT. D. 36.0x48.0x6.0/3.5 HP	1	A-D					
10	71.1505.22	COPIERCHIO LATERALE LATO SPIA - ATEX	1	D	ANELLO DI TESTA D. 28	90.2832.00	ANELLO DI TESTA D. 28	1	D					
11	99.1867.00	VITE M6x18 5931	20	D	ANELLO DI TESTA D. 30	70.1004.51	ANELLO DI TESTA D. 30	3	D					
12	90.3841.00	OR D. 17.13x2.62 NBR 70SH 3068	4	D	ANELLO DI TESTA D. 32	72.1000.51	ANELLO DI TESTA D. 32	3	D					
13	98.2187.00	TAPPO G 1/2"x13 TE27 ZINC.	1	D	ANELLO DI TESTA D. 36	71.1002.51	ANELLO DI TESTA D. 36	1	D					
14	98.2181.50	TAPPO CON ASTA D. 2L 5x91.0 - ATEX	1	D	ANELLO DI TESTA D. 40	71.1003.51	ANELLO DI TESTA D. 40	1	D					
15	98.2121.00	TAPPO CON ASTA D. 2L 5x91.0	1	D	TESTATA PER PISTONE D. 28-30	71.1120.36	TESTATA PER PISTONE D. 28-30	1	D					
16	71.1600.22	COPIERCHIO POSTERIORE CARTER	1	D	TESTATA PER PISTONE D. 32	71.1288.36	TESTATA PER PISTONE D. 32	1	D					
17	90.4000.00	TAPPO PER FORO D. 15	6	D	TESTATA PER PISTONE D. 36	71.1211.36	TESTATA PER PISTONE D. 36	1	D					
18	99.3138.00	VITE SERRAGGIO BIELLA	6	D	TESTATA PER PISTONE D. 40	71.1212.36	TESTATA PER PISTONE D. 40	1	D					
19	71.0200.35	ALBERO A GOMITI C. 50	1	D	VITE M12x150 5931	99.4480.00	VITE M12x150 5931	8	D					
20	91.5000.00	LINGUETTA 12.0x8.0x7.0	1	D	COPIERCHIO VALVOLE	99.4295.00	VITE M12x35 5931	14	D					
21	91.1500.22	COPIERCHIO LATERALE LATO PTO	1	D	TAPPO VALVOLE ASP. / MAND.	71.2111.70	TAPPO VALVOLE ASP. / MAND.	6	D					
22	90.6060.00	ANELLO RAD. D. 50.0x65.0x8.0	1	D	ANELLO ANTIEST. D. 50.9x55.0x1.5	90.5250.00	ANELLO ANTIEST. D. 50.9x55.0x1.5	6	D					
23	71.0507.15	GUIDA PISTONE	3	D	OR D. 48.89x2.62 NBR 70SH 3193	90.3889.00	OR D. 48.89x2.62 NBR 70SH 3193	6	D					
24	97.7430.00	SPINOTTO D. 20x38	3	D	GUIDA VALVOLA ASP. / MAND.	36.2045.05	GUIDA VALVOLA ASP. / MAND.	3	D					
25	90.1678.00	ANELLO RAD. D. 38.0x52.0x7.0/8.5	3	D	MOLLA Dm. 25.2x26.0	36.2086.51	MOLLA Dm. 25.2x26.0	3	D					
26	96.7140.00	ROSETTA D. 10.0x50.0x1.0	3	D	GUIDA VALVOLA INTERNA	36.2086.51	GUIDA VALVOLA INTERNA	3	D					
27	71.0403.09	PISTONE D. 30x95	3	D	VALVOLA SFERICA	36.2085.02	VALVOLA SFERICA	3	D					
28	71.0404.09	PISTONE D. 36x95	3	D	SEDE VALVOLA ASP. / MAND.	36.2041.56	SEDE VALVOLA ASP. / MAND.	3	D					
29	71.0405.09	PISTONE D. 40x95	3	D	ANELLO ANTIEST. D. 49.5x54.0x1.5	90.5240.00	ANELLO ANTIEST. D. 49.5x54.0x1.5	3	D					
30	71.0406.09	PISTONE D. 28x95	3	D	GR. VALVOLA DI MANDATA	36.7137.01	GR. VALVOLA DI MANDATA	3	D					
31	71.2177.70	ANELLO PER TENUTA D. 28	3	D	GR. VALVOLA D'ASPIRAZIONE	36.7136.01	GR. VALVOLA D'ASPIRAZIONE	3	D					
32	72.2105.70	ANELLO PER TENUTA D. 30	3	D	BIELLA COMPLETA	94.7540.00	MOLLA Dm. 24.7x27.0	3	D					
33	71.2180.70	ANELLO PER TENUTA D. 36	3	D	BIELLA COMPLETA	71.0307.01	BIELLA COMPLETA	3	D					
34	71.2182.70	ANELLO PER TENUTA D. 40	3	D	VITE M12x25 5739	99.4266.00	VITE M12x25 5739	3	D					
35	90.2750.00	ANELLO TEN. ALT. D. 28.0x36.0x5.5 LP	3	D	STAFFA DI SOLLEVAMENTO	71.2230.74	STAFFA DI SOLLEVAMENTO	1	D					
36	90.2760.00	ANELLO TEN. ALT. D. 30.0x38.0x5.5 LP	3	D	TAPPO CARTER	98.2181.00	TAPPO CARTER	3	D					
37	90.2780.00	ANELLO TEN. ALT. D. 32.0x40.0x5.5 LP	3	D	CAPPUCCIO TAPPO CARTER	71.2259.51	CAPPUCCIO TAPPO CARTER	3	D					
38	90.2798.00	ANELLO TEN. ALT. D. 36.0x44.0x5.5 LP	3	D	SEMIROCCOLA TESTA BIELLA - INF.	90.9240.00	SEMIROCCOLA TESTA BIELLA - INF.	3	D					
39	90.2828.00	ANELLO TEN. ALT. D. 40.0x48.0x5.5 LP	3	D	ROCCOLA TESTA BIELLA - SUP.	90.9243.00	ROCCOLA TESTA BIELLA - SUP.	3	D					
40	71.2156.70	SUPPORTO GUARNIZIONI D. 28	3	D	BOCCOLA PIEDE BIELLA	90.9110.00	BOCCOLA PIEDE BIELLA	3	D					
41	71.2153.70	SUPPORTO GUARNIZIONI D. 30	3	D	ROSETTA D. 6.4x11.0x0.7 - ATEX	96.6939.50	ROSETTA D. 6.4x11.0x0.7 - ATEX	3	D					
42	72.2104.70	SUPPORTO GUARNIZIONI D. 32	3	D	VITE M06x10 5931 - ATEX	99.1809.00	VITE M06x10 5931 - ATEX	3	D					
43	71.2154.70	SUPPORTO GUARNIZIONI D. 36	3	D	STAFFA GUIDA PISTONE	71.0508.66	STAFFA GUIDA PISTONE	3	D					
44	71.2155.70	SUPPORTO GUARNIZIONI D. 40	3	D	VITE M6x65 5931	99.1994.00	VITE M6x65 5931	3	D					
45	90.3891.00	OR D. 52.07x2.62 NBR 70SH 3206	3	D	OR D. 29.00x1.50 NBR 70SH	90.3528.00	OR D. 29.00x1.50 NBR 70SH	3	D					

17 ESQUEMA DE USO DO CIRCUITO DE LAVAGEM

Para um funcionamento correto do sistema, se recomenda respeitar os seguintes valores:
 capacidade mínima do circuito de 4 l/min., pressão máxima do fluido de 6 bar



18 VERSÕES ESPECIAIS

A bomba KF está disponível também na versão especial:

- KFR

A seguir estão relacionadas as indicações relativas à escolha e ao uso de tais versões.

Onde não especificado de forma diferente, consulte as informações relacionadas acima para a versão da bomba KF padrão.

18.1 Bomba versão KFR

18.1.1 Indicações para o uso



A bomba série KFR projetada para operar em ambientes com atmosfera não potencialmente explosiva e para o uso de água rica em partículas, portanto é mantida adequada para instalações com recirculação de fluido.

A duração da vedação do pistão é diretamente afetada pelo percentual de presença de partes sólidas no fluido, seja de dimensão, seja pela densidade.

Para uma boa duração da vedação, aconselha-se uma dimensão do grão da partícula não superior a 200 micron e 20% de volume, no máx.

Para obter mais indicações e layout da instalação máxima, ver parág. 9.7.

18.1.2 Temperatura da água



A temperatura máxima da água permitida é de 40 °C. Todavia, é possível usar a bomba com água até a temperatura de 60 °C, mas somente por períodos breves. Neste caso, é aconselhável consultar o **Departamento Técnico** ou o **Serviço de Assistência ao Cliente**.

18.1.3 Capacidade e pressão máxima

O desempenho indicado no catálogo se refere ao desempenho máx. fornecido pela bomba. Independentemente da potência usada, a pressão e o número máximo de rotações indicado na chapinha de identificação não podem ser ultrapassados, se não expressamente autorizados formalmente pelo **Departamento Técnico** ou o **Serviço de Assistência ao Cliente**.

18.1.4 Velocidade mínima de rotação

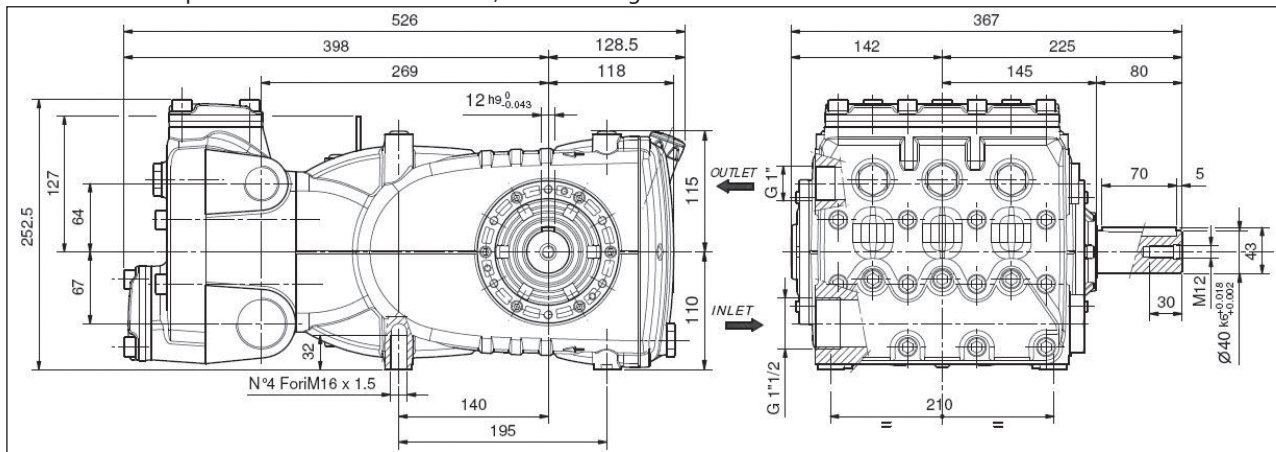
O regime mínimo permitido do eixo de manivela para estes tipos de bombas é de 100 rotações/1'. Qualquer regime de rotação diferente do indicado na tabela de desempenho (veja par. 18.1.5) deve ser expressamente autorizada formalmente pelo **Departamento Técnico** ou o **Serviço de Assistência ao Cliente**.

18.1.5 Características técnicas

Modelo	Rotações/1'	Capacidade		Pressão		Potência	
		l/min	Rpm	bar	psi	kW	Hp
KFR 28	1000	93	24,5	210	3045	37	50
KFR 30	1000	106	28	200	2900	40	55
KFR 32	1000	120	31,7	180	2610	41,2	56
KFR 36	800	122	32,2	160	2300	37	50
	900	137	36,2	140	2050	37	50
	1000	153	40	130	1900	38,2	52
KFR 40	900	170	45	110	1595	36	49

18.1.6 Dimensões e pesos

Para dimensões e pesos da bomba na versão KFR, consulte a Fig. 16.



Peso a seco 68 kg.

Fig. 16

19 DECLARAÇÃO DE INCORPORAÇÃO

DECLARAÇÃO DE INCORPORAÇÃO

(Nos termos do anexo II da Diretiva Europeia 2006/42/CE)

O fabricante **INTERPUMP GROUP S.p.A. - Via E. Fermi, 25 - 42049 - S. ILARIO D'ENZA - Itália - DECLARA** sob sua inteira responsabilidade, que o produto identificado e descrito a seguir:

Denominação: Bomba
Tipo: Bomba alternativa de pistões para água de alta pressão
Marca registrada: INTERPUMP GROUP
Modelo: KF28 – KF30 – KF32 – KF36 – KF40 – KFR28 – KFR30 – KFR32 – KFR36 – KFR40
Parece estar em conformidade com a Diretriz da Máquina 2006/42/CE
Normas aplicadas: UNI EN ISO 12100 - UNI EN 809

A bomba acima identificada respeita todos os requisitos essenciais de segurança e de proteção da saúde listados no ponto 1 do anexo I da Diretriz da Máquina:

1.1.1 – 1.1.2 – 1.1.3 – 1.1.5 – 1.1.6 – 1.3.1 – 1.3.2 – 1.3.3 – 1.3.4 – 1.5.4 – 1.5.5 – 1.6.1 – 1.7.1 – 1.7.2 – 1.7.4 – 1.7.4.1 – 1.7.4.2 e a documentação técnica relativa foi elaborada em conformidade com o anexo VII B.

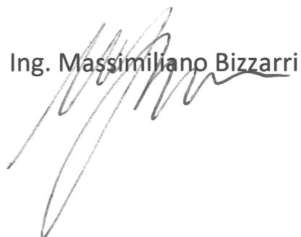
Além disso, o fabricante se compromete a disponibilizar, como resultado de uma solicitação adequadamente fundamentada, uma cópia da documentação técnica pertinente à bomba, na forma e nos termos a serem definidos.

A bomba não deve ser colocada em funcionamento até que o sistema em que a mesma deve ser incorporada tenha sido declarado em conformidade com as disposições das diretivas e/normas correspondentes.

Pessoa autorizada para constituir o folheto técnico Nome: Maurizio Novelli
Endereço: INTERPUMP GROUP S.p.A. - Via E. Fermi, 25 -
42049 - S. ILARIO D'ENZA (RE) - Itália

O responsável:
Reggio Emilia - Janeiro de 2017

Ing. Massimiliano Bizzarri



Содержание

1	ВВЕДЕНИЕ	123
2	УСЛОВНЫЕ ОБОЗНАЧЕНИЯ	123
3	ПРАВИЛА ТЕХНИКИ БЕЗОПАСНОСТИ	123
3.1	Общие требования безопасности.....	123
3.2	Основные средства, обеспечивающие безопасность системы высокого давления.....	123
3.3	Безопасность во время работы.....	123
3.4	Правила поведения при использовании водометных стволов	123
3.5	Безопасность при техобслуживании системы	124
4	ИДЕНТИФИКАЦИЯ НАСОСА	124
5	ТЕХНИЧЕСКИЕ ХАРАКТЕРИСТИКИ	124
6	ГАБАРИТЫ И ВЕС	125
7	УКАЗАНИЯ ПО ЭКСПЛУАТАЦИИ	125
7.1	Температура воды	125
7.2	Максимальное давление и подача	125
7.3	Минимальный режим вращения	125
7.4	Шумоизлучение	125
7.5	Вибрации	125
7.6	Рекомендуемые марки и типы масел	125
8	ПАТРУБКИ И ПОДСОЕДИНЕНИЯ	127
9	УСТАНОВКА НАСОСА	127
9.1	Установка.....	127
9.2	Направление вращения.....	127
9.3	Изменение версии	128
9.4	Гидравлические соединения.....	128
9.5	Питание насоса	128
9.6	Линия всасывания	128
9.7	Фильтрация.....	128
9.8	Линия нагнетания.....	129
9.9	Расчет внутреннего диаметра трубопровода	129
9.10	Клиноременная передача	129
9.11	Определение трансмиссии	130
9.12	Расчет статического натяжения ремней	132
9.13	Передача мощности со второго ВОМ.....	132
10	ЗАПУСК И РАБОТА	133
10.1	Предварительные проверки	133
10.2	Запуск	133
11	ПРОФИЛАКТИЧЕСКОЕ ТЕХОБСЛУЖИВАНИЕ	133
12	ПОВТОРНЫЙ ЗАПУСК НАСОСА	133
12.1	Длительный простой.....	133
12.2	Правила наполнения насоса антикоррозионной эмульсией или раствором антифриза	133
13	МЕРЫ ПРЕДОСТОРОЖНОСТИ ПРИ МОРОЗЕ	134
14	ГАРАНТИЙНЫЕ УСЛОВИЯ	134
15	НЕИСПРАВНОСТИ В РАБОТЕ И ВОЗМОЖНЫЕ ПРИЧИНЫ	134
16	ДЕТАЛИРОВОЧНЫЙ ЧЕРТЕЖ И СПЕЦИФИКАЦИЯ ЗАПЧАСТЕЙ	135
17	СХЕМА ИСПОЛЬЗОВАНИЯ ПРОМЫВОЧНОГО КОНТУРА	137
18	СПЕЦИАЛЬНЫЕ ВЕРСИИ	138
18.1	Насос версии KFR.....	138
18.1.1	Указания по эксплуатации	138
18.1.2	Температура воды.....	138
18.1.3	Максимальное давление и подача	138
18.1.4	Минимальный режим вращения	138
18.1.5	Технические характеристики	138
18.1.6	Габариты и вес	138
18.1.7	Деталировочный чертеж	139
19	ДЕКЛАРАЦИЯ О СООТВЕТСТВИИ КОМПОНЕНТОВ	141

1 ВВЕДЕНИЕ

В этом руководстве приведены инструкции по эксплуатации и техническому обслуживанию насоса KF; внимательно прочитайте и усвойте его перед началом эксплуатации насоса.

От правильности эксплуатации и надлежащего технического обслуживания зависит бесперебойность работы и долгий срок службы насоса.

Interpump Group не несет никакой ответственности за повреждения, вызванные небрежностью и несоблюдением требований этого руководства.

В момент получения насоса проверьте его целостность и комплектность.

О возможных anomalies сообщите до того, как устанавливать и запускать насос.

2 УСЛОВНЫЕ ОБОЗНАЧЕНИЯ

Внимательно ознакомьтесь с информацией, приведенной в данном руководстве, перед выполнением любой операции.



Знак предупреждения



Внимательно ознакомьтесь с информацией, приведенной в данном руководстве, перед выполнением любой операции.



Знак опасности

Опасность поражения электрическим током.



Знак опасности

Надевайте защитную маску.



Знак опасности

Надевайте защитные очки.



Знак опасности

Надевайте защитные перчатки перед выполнением любой операции.



Знак опасности

Используйте соответствующую обувь.



Символ, обозначающий защиту от взрыва.

Указывает на особые требования безопасности при эксплуатации насоса в зонах, определенных Директивой АТЕХ.

При заказе насосов в исполнении

АТЕХ для работы в зонах с потенциально взрывоопасной атмосферой необходимо **СТРОГО** соблюдать примечания в параграфах, отмеченных данным символом, а также указания, приведенные в руководстве с дополнительными инструкциями «ВЗРЫВОЗАЩИТА АТЕХ».

3 ПРАВИЛА ТЕХНИКИ БЕЗОПАСНОСТИ

3.1 Общие требования безопасности

Ненадлежащее использование насосов и систем высокого давления, а также несоблюдение правил установки и техобслуживания, могут привести к нанесению серьезных травм и/или материальному ущербу. Лица, которые будут проводить сборку или эксплуатировать системы высокого давления, должны обладать необходимыми навыками, знать характеристики собираемых/используемых компонентов, и принять все возможные меры предосторожности для обеспечения максимальной безопасности в любых условиях эксплуатации. Как установщик, так и пользователь, в целях безопасности должны строго соблюдать все без исключения разумные меры предосторожности.

3.2 Основные средства, обеспечивающие безопасность системы высокого давления

1. Линия давления всегда должна иметь предохранительный клапан.
2. Компоненты системы высокого давления, в особенности для тех систем, которые работают по большей части под открытым небом, должны быть соответствующим образом защищены от дождя, мороза и тепла.
3. Электрические части системы, помимо надлежащей защиты от брызг воды, должны отвечать предписаниям соответствующих действующих норм.
4. Трубы высокого давления должны быть надлежащим образом рассчитаны на максимальное рабочее давление в системе и всегда использоваться только в пределах диапазона рабочих давлений, указанных изготовителем этих труб. Те же правила должны соблюдаться для всех остальных принадлежностей системы, находящихся под высоким давлением.
5. Концы труб высокого давления должны иметь оболочку и быть закреплены на прочной конструкции во избежание опасных отскокиваний в случае разрыва или разрушения соединений.
6. Системы силовой передачи насоса (муфты, шкивы и ремни, вспомогательные механизмы отбора мощности) должны иметь соответствующие защитные кожухи.

3.3 Безопасность во время работы



Помещение или место, где работает система высокого давления, должно быть четко обозначено, а по возможности отделено или огорожено, с запретом доступа для посторонних лиц. Персонал, имеющий доступ в эту зону, должен быть предварительно проинструктирован о правилах поведения в ней и проинформирован о рисках, связанных с неисправностями или повреждениями системы высокого давления.

Перед запуском системы оператор обязан убедиться в удовлетворении следующих условий:

1. Система высокого давления должна иметь правильную подачу; см. главу 9 пар. 9.5.
2. Всаживающие фильтры должны быть полностью чистыми; рекомендуется установить специальное устройство, измеряющее степень засорения.
3. Электрические части должны быть должным образом защищены и находиться в идеальном состоянии.
4. Трубы высокого давления не должны иметь явных следов износа, а фитинги должны быть в идеальном состоянии.
5. **Внимание:** в зависимости от способа применения, интенсивности использования и условий окружающей среды, в процессе эксплуатации наружные поверхности насоса могут достигать высоких температур. Поэтому рекомендуется принимать меры предосторожности во избежание соприкосновения с горячими частями.

Квалифицированный персонал должен немедленно сообщать о любых anomalies или обоснованных сомнениях, которые могут возникнуть до или во время работы, с проведением соответствующих проверок. В этих случаях, давление должно быть немедленно сведено к нулю, а система высокого давления остановлена.

3.4 Правила поведения при использовании водометных стволов



1. Оператор всегда должен заботиться в первую очередь о своей целостности и сохранности, а также о безопасности других людей, которые могут попасть в непосредственную зависимость от его действий, и лишь потом учитывать остальные факторы или расчеты, а его действия должны быть продиктованы здравым смыслом и чувством ответственности.

- Оператор всегда должен носить шлем с защитным козырьком, непромокаемую одежду и сапоги, подходящие для конкретных условий и способные обеспечивать хорошее сцепление с влажным полом.

Примечание: соответствующая одежда эффективно защищает от водных брызг, но не от прямого воздействия водной струи или слишком плотных брызг. Поэтому в определенных обстоятельствах может потребоваться дополнительная защита.

- Рекомендуется работать в командах, состоящих по меньшей мере из двух человек, которые могли бы в случае необходимости немедленно оказывать взаимопомощь и сменять друг друга в процессе продолжительной и тяжелой работы.
- Вход в рабочую область, ограниченную радиусом действия струи, должен быть категорически запрещен, а сама зона свободна от объектов, которые при случайном попадании на них струи под давлением могут повредиться и/или создать опасную ситуацию.
- Струя воды всегда должна направляться исключительно в рабочую зону, даже в ходе предварительных испытаний или проверок.
- Оператор должен всегда внимательно следить за траекторией отходов, удаляемых водной струей. При необходимости, оператор должен предусмотреть установку соответствующих переборок для защиты объектов, которые могут быть случайно задеты.
- Во время выполнения работы оператор не должен отвлекаться ни под каким предлогом. Если другим работникам понадобится войти в рабочую зону, они должны сначала дождаться, пока оператор приостановит работу по собственной инициативе, после чего сразу же заявить о своем присутствии.
- В целях безопасности важно, чтобы все члены команды всегда прекрасно знали о намерениях друг друга во избежание опасных недоразумений.
- Система высокого давления не должна запускаться и ставиться по давлению до тех пор, пока все члены команды не будут находиться на месте, а оператор не направит гидромонитор в сторону рабочей зоны.

3.5 Безопасность при техобслуживании системы

- Техническое обслуживание системы высокого давления должно проводиться с периодичностью, предусмотренной изготовителем, который по закону отвечает за весь узел.
- Техническое обслуживание всегда должно выполняться уполномоченным квалифицированным персоналом.
- Монтаж и демонтаж насоса и различных компонентов должен выполняться только уполномоченным персоналом с использованием соответствующих приспособлений во избежание повреждения компонентов, а в особенности - соединений.
- Для гарантии полной надежности и безопасности всегда используйте только оригинальные запчасти.

5 ТЕХНИЧЕСКИЕ ХАРАКТЕРИСТИКИ

Модель	Об/мин	Расход		Давление		Мощность	
		л/мин	об/мин	бар	фунт на кв. дюйм (psi)	кВт	л.с.
KF 28	1000	93	24,5	210	3045	37	50
KF 30	1000	106	28	200	2900	40	55
KF 32	1000	120	31,7	180	2610	41,2	56
KF 36	800	122	32,2	160	2300	37	50
	900	137	36,2	140	2050	37	50
	1000	153	40	130	1900	38,2	52
KF 40	900	170	45	110	1595	36	49

4 ИДЕНТИФИКАЦИЯ НАСОСА

Каждый насос имеет свой заводской номер XX.XXX.XXX, см. поз. ①, и идентификационную табличку, см. поз. ② на Рис. 1 со следующими данными:

- Модель и версия исполнения насоса
- Макс. количество оборотов
- Потребляемая мощность л.с. - кВт
- Давление бар - фунт на кв. дюйм (P.S.I.)
- Подача л/мин - галлонов в минуту

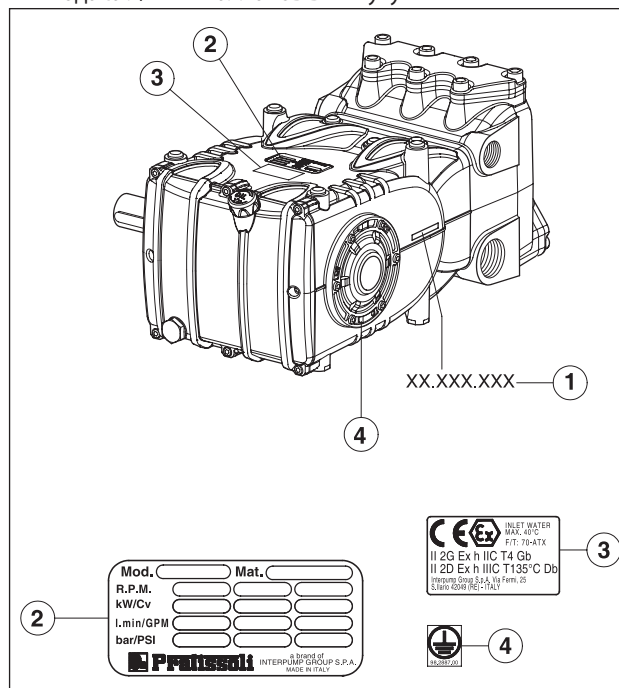


Рис. 1



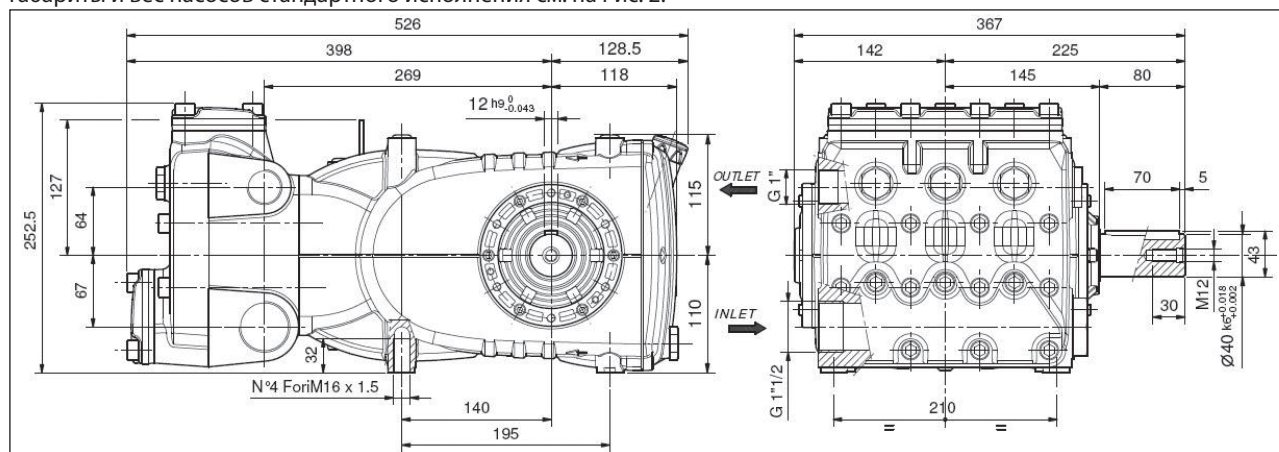
Для насосов, заказанных в исполнении АТЕХ:
Поз. ③ табличка со специальной маркировкой взрывозащиты АТЕХ.
Поз. ④ табличка для обозначения винта заземления.



При заказе запчастей обязательно указывайте модель, исполнение и заводской номер.

6 ГАБАРИТЫ И ВЕС

Габариты и вес насосов стандартного исполнения см. на Рис. 2.



Сухой вес 68 кг

Рис. 2

7 УКАЗАНИЯ ПО ЭКСПЛУАТАЦИИ



Насос KF предназначен для работы с фильтрованной водой в условиях атмосферы, не являющейся потенциально взрывоопасной (см. п. 9.7), при максимальной температуре 40 °С. Другие жидкости могут использоваться только после официального одобрения **Техническим отделом** или **Службой технической поддержки**.

7.1 Температура воды



Максимально допустимая температура воды составляет 40 °С. Тем не менее, насос может работать с водой при температуре до 60 °С, но только кратковременно. В этом случае рекомендуется связаться с **Техническим отделом** или **Службой технической поддержки**.

7.2 Максимальное давление и подача

Указанные в каталоге параметры считаются максимально возможными характеристиками насоса. **Независимо** от используемой мощности запрещается превышать значение давления и максимальное число оборотов, указанные на заводской табличке, за исключением случаев получения на то официального разрешения **Технического отдела** или **Службы технической поддержки**.

7.3 Минимальный режим вращения

Минимально допустимый режим для данной категории насосов составляет 100 об/мин в течение непродолжительного времени. Для работы с числом оборотов, отличным от указанного в таблице с рабочими характеристиками (см. раздел 5), необходимо получить официальное разрешение от **Технического отдела** или **Службы технической поддержки**.

7.4 Шумоизлучение

Тест по замеру акустического давления осуществлялся в соответствии с директивой 2000/14 Европейского парламента и Совета Европы (Директивой по машинному оборудованию), а также согласно стандарту EN-ISO 3744-1995, при помощи контрольно-измерительных приборов класса 1. Окончательный замер акустического давления должен производиться после полной сборки машины/системы. Если оператор должен находиться на расстоянии менее 1 м, он должен применять специальные средства защиты органов слуха в соответствии с действующими нормами и правилами.

7.5 Вибрации

При выполнении замера насос должен быть обязательно установлен на машине, а эксплуатационные характеристики должны соответствовать заявленным заказчиком. Значения должны соответствовать действующим нормам.

7.6 Рекомендуемые марки и типы масел

Насос поставляется с маслом, рассчитанным на температуру окружающей среды от 0 °С до 30 °С. Ниже в таблице указаны рекомендуемые виды масла; эти масла содержат присадки для улучшения защиты от коррозии и усталостной прочности (согласно DIN 51517 часть 2). В качестве альтернативы также можно использовать смазочные автомобильные трансмиссионные масла SAE 85W-90.

Производитель	Смазочный материал
Agip	AGIP ACER220
ARAL	Aral Degol BG 220
BP	BP Energol HLP 220
Castrol	CASTROL HYPIN VG 220 CASTROL MAGNA 220
DEA	Falcon CL220
elf	ELF POLYTELIS 220 REDUCTELF SP 220
Esso	NUTO 220 TERESSO 220
FINA	FINA CIRKAN 220
FUCHS	RENOLIN 212 RENOLIN DTA 220
Mobil	Mobil DTE Oil BB
Shell	Shell Tellus Öl C 220

Производитель	Смазочный материал
	Wintershall Ersolon 220 Wintershall Wiolan CN 220
	RANDO HD 220
	TOTAL Cortis 220

Проверьте уровень масла, при необходимости долейте. С помощью маслоизмерительного щупа, поз. ①, Рис. 3. Правильный контроль уровня масла производится при насосе, имеющем температуру окружающей среды, а замена масла осуществляется при насосе, разогретом до рабочей температуры, для чего извлекается маслоизмерительный щуп, поз. ①, а затем пробка, поз. ②, Рис. 3.

Масло необходимо проверять и заменять, как указано в таблице в разделе 11.

Требуемое количество составляет приibl. ~ 3.8 л.



Разместите установку таким образом, чтобы во время работы насоса температура масла ни в коем случае не превышала **100 °C** (212 °F). Пользуйтесь температурным датчиком, вставляемым в маслоливную пробку, поз. ② Рис. 3. См. руководство «ВЗРЫВОЗАЩИТА АТЕХ».

ВНИМАНИЕ! Используйте масло с температурой воспламенения выше 200 °C.

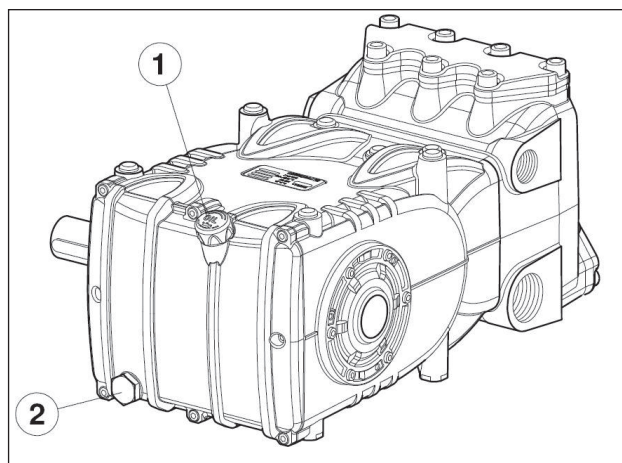


Рис. 3

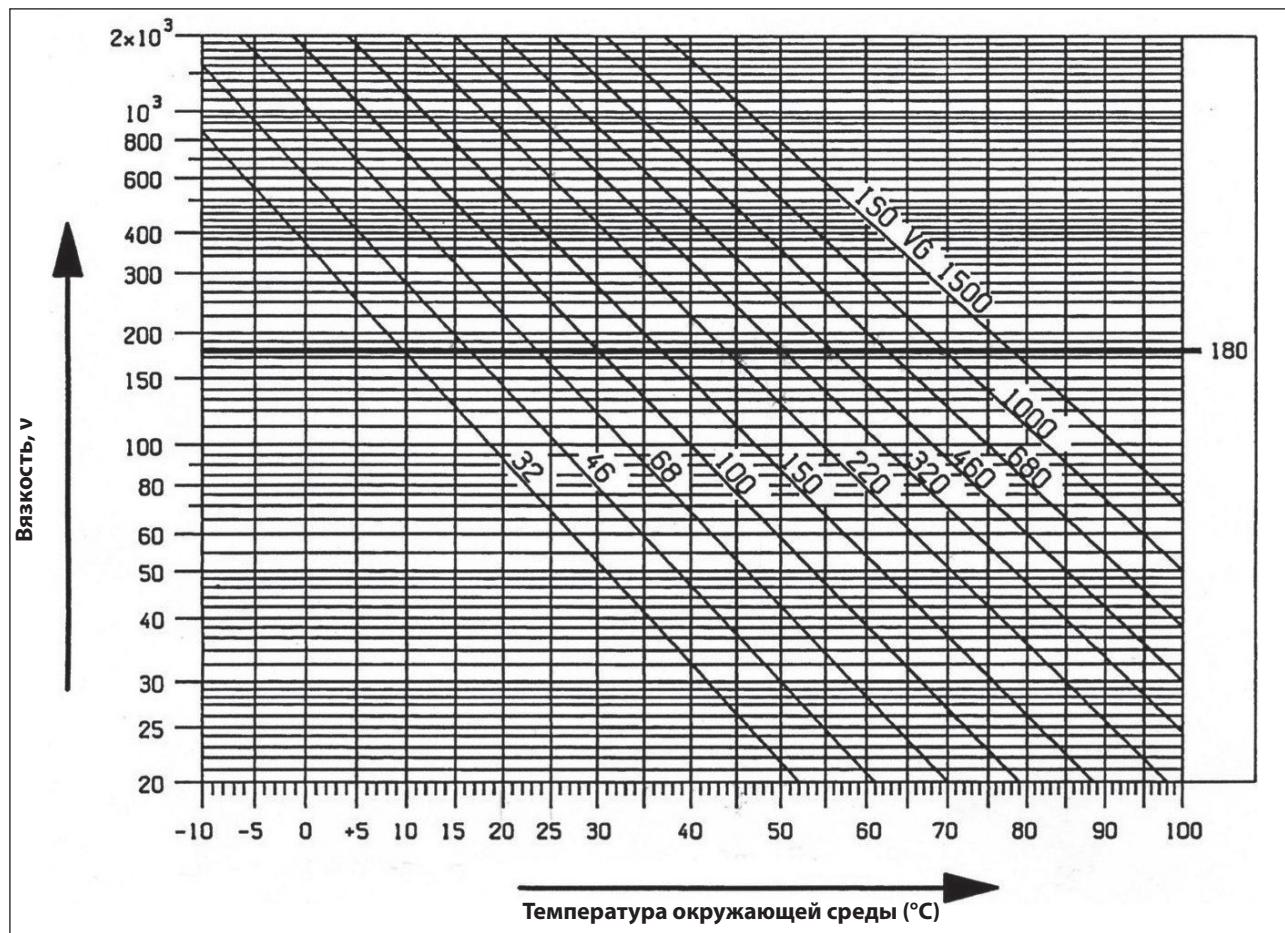


В любом случае масло нужно менять не реже, чем раз в год, так как при окислении его свойства ухудшаются.

Если температура окружающей среды выходит за рамки диапазона от 0 °C до 30 °C, соблюдайте указания на нижеприведенном графике, учитывая, что минимальная вязкость масла должна составлять 180 сСт.

График зависимости вязкости от температуры окружающей среды

мм²/с = сСт



Отработанное масло необходимо поместить в специальную емкость и обеспечить его утилизацию в специальных центрах. Не допускайте попадания масла в окружающую среду.

8 ПАТРУБКИ И ПОДСОЕДИНЕНИЯ

Насосы серии KF (см. Рис. 4) оснащены:

① 2 всасывающими патрубками «IN» размером 1" газ.

Правильная работа насоса не зависит от того, к какому из двух патрубков подключается линия; неиспользуемые патрубки нужно герметично закрыть.

② 2 нагнетательными патрубками «OUT» размером 1/2" газ.

③ 3 служебными патрубками размером 1/4" газ, которые обычно используются для подсоединения манометра.

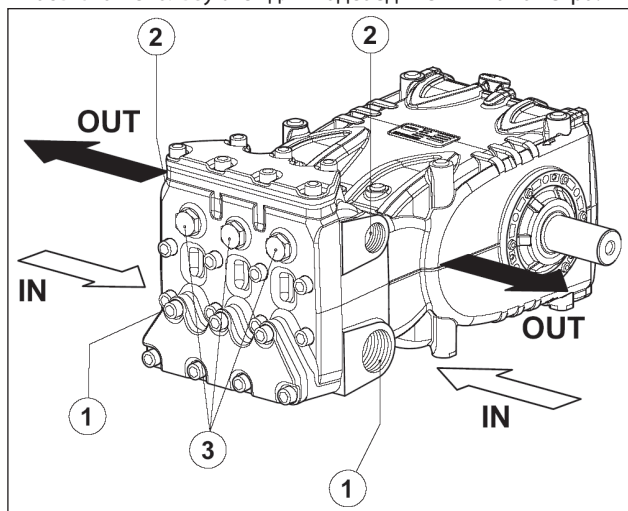


Рис. 4

9 УСТАНОВКА НАСОСА

9.1 Установка

Насос необходимо закрепить в горизонтальном положении при помощи специальных опорных ножек с резьбой M16x1,5; затяните винты с моментом затяжки 210 Нм.

Основание должно быть идеально ровным и достаточно жестким во избежание прогибов и перекосов соединительной оси насоса/трансмиссии, которые могут возникнуть из-за передачи момента во время работы. Крепление узла к полу не должно быть жестким: между ним и полом необходимо подложить antivибрационные элементы.

Относительно нестандартных случаев применения обращайтесь в **Технический отдел** или **Службу технической поддержки**.

Для упрощения установки на насосе предусмотрена подъемная скоба, см. рисунок ниже.



Если понадобится снять ее, закройте резьбовое отверстие пробкой, которая входит в комплект поставки, во избежание попадания грязи в переднюю часть картера.



Заземление: необходимо прикрепить заземляющий проводник к насосу с помощью винта М6 из нержавеющей стали и зубчатой шайбы из нержавеющей стали, обозначенных этикеткой ЖЕЛТОГО цвета. См. руководство «ВЗРЫВОЗАЩИТА АТЕХ».



Вместо служебной пробки, служащей для закрытия маслоналивного отверстия (красного цвета) и расположенной на задней крышке картера, установите маслоизмерительный щуп, проверив им количество масла.

Масломерный щуп должен быть всегда доступен даже при установленном узле.



Вал насоса (ВОМ) не должен быть жестко соединен с узлом двигателя.

Рекомендуется использовать следующие виды трансмиссии:

- гидравлическую с фланцем; для получения информации о правильном применении обращайтесь в **Технический отдел** или **Службу технической поддержки**.
- клиноременную
- с карданной передачей (соблюдайте максимальные значения рабочих углов, рекомендуемые изготовителями)
- с упругой муфтой



В любом случае монтаж трансмиссии должен соответствовать всем техническим правилам во избежание ошибок и сбоев в работе соединительных деталей, а также чрезмерного износа, повышения температуры и/или опасных поломок, создающих угрозу воспламенения и взрыва. См. руководство «ВЗРЫВОЗАЩИТА АТЕХ».

9.2 Направление вращения

Направление вращения указано стрелкой, расположенной на картере рядом с приводным валом.

Если стоять перед торцом насоса, то направление вращения должно быть, как на Рис. 5.

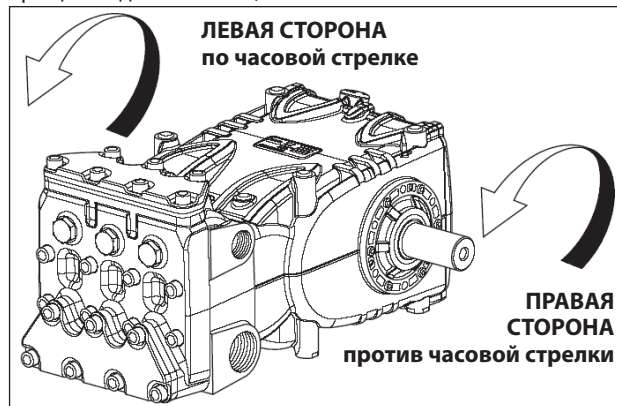


Рис. 5

9.3 Изменение версии

Насос считается имеющим правостороннюю версию в следующем случае:
если смотреть на насос со стороны головки, хвостовик ВОМ вала насоса располагается с правой стороны. Насос считается имеющим левостороннюю версию в следующем случае:

если смотреть на насос со стороны головки, хвостовик ВОМ вала насоса располагается с левой стороны.

ПРИМЕЧАНИЕ На Рис. 5 изображена правосторонняя версия.



Изменять версию насоса могут только квалифицированные и уполномоченные специалисты, строго соблюдая следующий порядок:

1. Отделите гидравлическую часть от механической, как указано в главе 2, пар. 2.2.1 *Руководства по ремонту*.
2. Поверните механическую часть на 180° и установите тыльную крышку картера таким образом, чтобы маслоизмерительный шуп был повернут вверх; переставьте подъемную скобу, вставьте соответствующие заглушки в отверстия в верхней части картера и, наконец, правильно установите паспортную табличку на свое посадочное место на картере.



Убедитесь в том, что нижние дренажные отверстия на кожухе, расположенные напротив поршней, открыты и не защищены пластиковыми заглушками, предусмотренными для предыдущей версии.

3. Соедините гидравлическую часть с механической, как указано в главе 2, пар. 2.2.5 *Руководства по ремонту*.

9.4 Гидравлические соединения

Чтобы изолировать оборудование от вибраций, производимых насосом, первый участок прилегающего к насосу трубопровода (как всасывающего, так и нагнетательного) рекомендуется изготовить из шлангов. Участок всасывающей трубы должен быть настолько прочным, чтобы не деформироваться под воздействием создаваемого насосом разрежения.

9.7 Фильтрация

На линии всасывания насоса необходимо установить 1 фильтр, расположив его, как показано на Рис. 6 и Рис. 6/а.

С регулирующим клапаном с ручным приводом

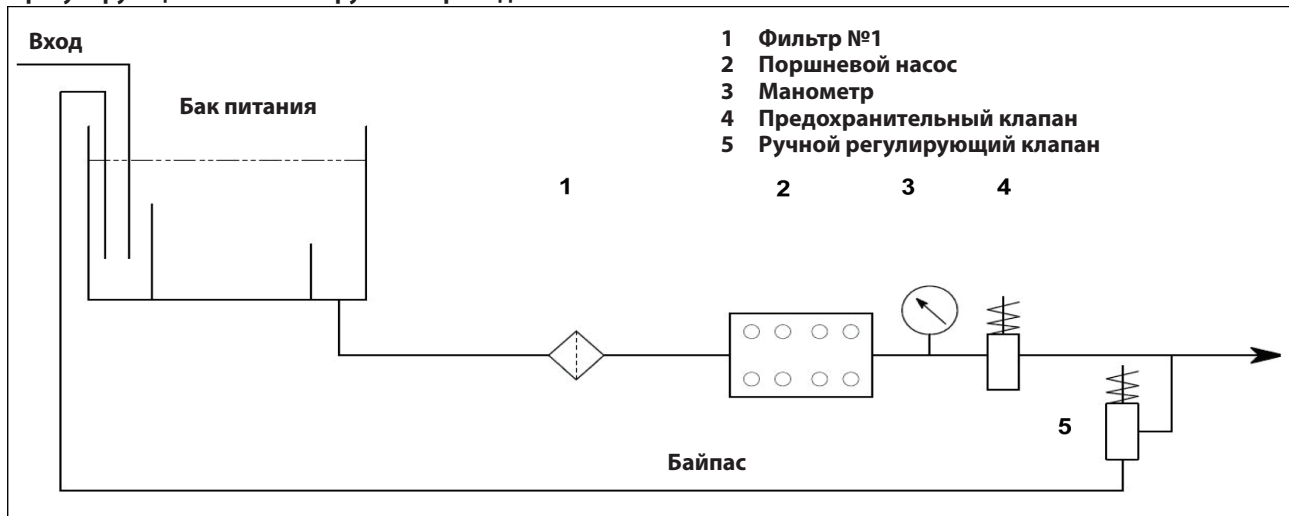


Рис. 6

9.5 Питание насоса

Для максимального улучшения объемного КПД высота столба жидкости над всасывающим патрубком должна составлять не менее 0,20 метров.



В случае отрицательного напора обращайтесь в Технический отдел или Сервисную службу.

9.6 Линия всасывания

Для исправной работы насоса линия всасывания должна иметь следующие характеристики:

1. Минимальный внутренний диаметр - как указано на графике в п. 9.9 и в любом случае не менее внутреннего диаметра торца насоса.



Следите за тем, чтобы на трубе не образовывались локальные сужения, которые могут привести к падению напора с последующей кавитацией. Категорически избегайте колен под углом 90°, подсоединения других трубопроводов, сужений, обратных уклонов, подковообразных изгибов и «Т»-образных соединений.

2. Линия должна располагаться таким образом, чтобы избегать возникновения кавитации.
3. Линия должна быть идеально герметичной и сохранять полную герметичность на протяжении длительного времени.
4. Следите за тем, чтобы при остановке насоса не происходило опорожнения, даже частичного.
5. Запрещается использовать фитинги гидродинамического типа, 3-х или 4-х ходовые муфты, переходные устройства, патрубки с гайкой и т.п., поскольку они могут отрицательно повлиять на рабочие характеристики насоса.
6. Не рекомендуется использовать клапаны Venturi либо инжекторы для всасывания моющих средств.
7. Не рекомендуется использовать донные клапаны либо другие типы однонаправленных клапанов.
8. Не направляйте выбросы из байпасного клапана непосредственно в линию всасывания.
9. Предусмотрите специальные перегородки внутри бака с тем, чтобы поток воды, поступающий из байпасного клапана и линии подачи жидкости в бак, не создавал завихрений или водоворотов вблизи места подсоединения трубы, питающей насос.
10. Перед подсоединением линии всасывания к насосу убедитесь в ее идеальной чистоте изнутри.

С регулирующим клапаном с пневмоприводом

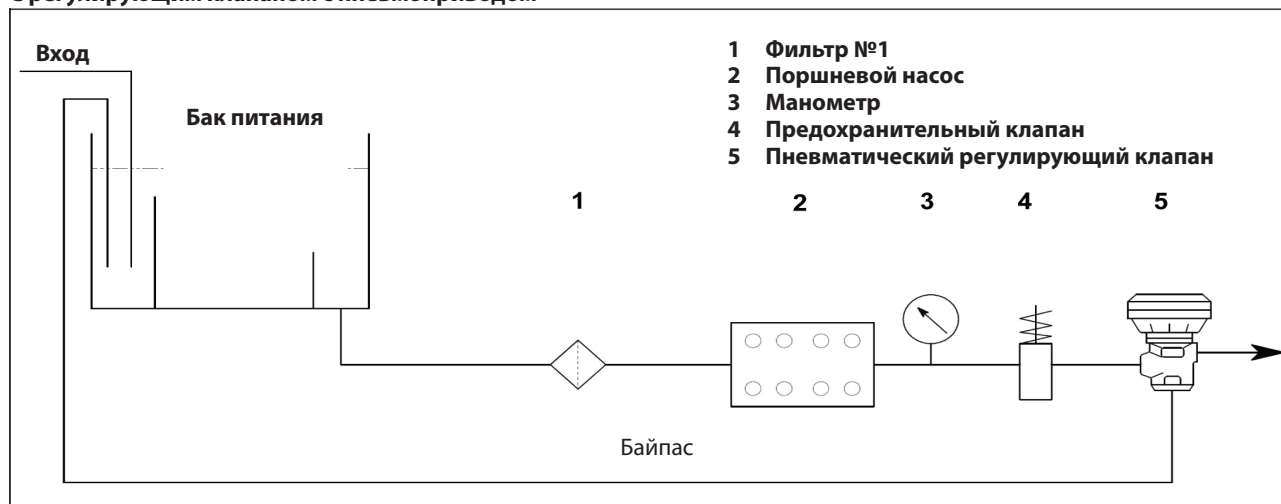


Рис. 6/а

Фильтр нужно установить как можно ближе к насосу, обеспечив простой доступ к нему для контроля. Он должен обладать следующими характеристиками:

1. Минимальная подача в 3 раза больше подачи насоса, указанной на его паспортной табличке.
2. Диаметр входных/выходных отверстий не должен быть меньше диаметра всасывающего патрубка насоса.
3. Степень фильтрации - от 200 до 360 мкм включительно.



Для правильной работы насоса нужно запланировать периодическую чистку фильтров в зависимости от фактического пользования насосом, в том числе от количества используемой воды и реальных условий засорения.

9.8 Линия нагнетания

Для правильной установки линии нагнетания соблюдайте следующие правила:

1. Внутренний диаметр трубы должен иметь достаточные размеры, чтобы обеспечивать правильную скорость жидкости, см. график в п. 9.9.
2. Первый участок трубы, подсоединенный к насосу, должен быть гибким, чтобы изолировать всю остальную установку от производимых насосом вибраций.
3. Пользуйтесь трубами и фитингами для высокого давления, которые обеспечивают высокий уровень безопасности в любых рабочих условиях.
4. На линии нагнетания установите клапан максимального давления.
5. Пользуйтесь манометрами, предназначенными для выдерживания пульсирующей нагрузки, свойственной поршневым насосам.
6. На стадии проектирования следует учесть возможность снижения напора на линии, выражающейся в падении давления во время работы по сравнению со значением давления, замеренным в насосе.
7. В тех случаях, когда пульсация, которая передается от насоса в линию нагнетания, может оказаться вредной или нежелательной, необходимо установить амортизатор пульсации, имеющий соответствующие размеры.

9.9 Расчет внутреннего диаметра трубопровода

Для определения внутреннего диаметра трубопровода руководствуйтесь следующим графиком:

Всасывающий трубопровод

С расходом ~ 170 л/мин и скоростью воды 0,5 м/с. Линия, соединяющая обе шкалы, пересекает центральную шкалу (на которой указан диаметр) в точке со значением ~ 80 мм.

Нагнетающий трубопровод

С расходом ~ 170 л/мин и скоростью воды 5,5 м/с. Линия, соединяющая обе шкалы, пересекает центральную шкалу (на которой указан диаметр) в точке со значением ~ 30 мм.

Оптимальная скорость:

- При всасывании: ≤ 0,5 м/с.
- При нагнетании: ≤ 5,5 м/с.

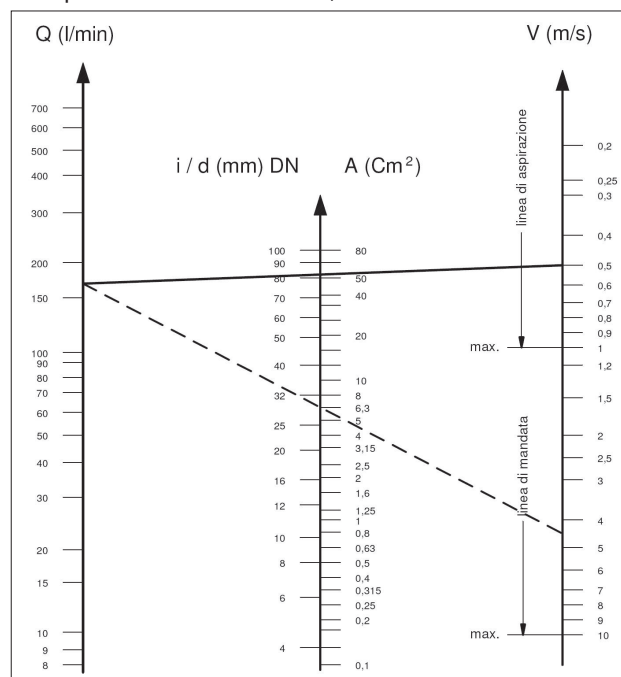


График не учитывает сопротивление труб, клапанов, падение напора из-за длины трубопроводов, вязкость перекачиваемой жидкости и ее температуру. При необходимости обращайтесь в **Технический отдел** или **Службу технической поддержки**.

9.10 Клиноременная передача

Насос может приводиться системой клиновых ремней. Для данной модели насоса рекомендуется использовать 4 ремня XPB (зубчатых, 16,5x13), тогда как профиль XPC лучше применять только для продолжительной работы; соответствующие характеристики и значение мощности, передаваемой каждым ремнем, приведены на графике на Рис. 7, в зависимости от числа оборотов, как правило, указываемого изготовителем.

Минимальный диаметр ведомого шкива (на валу насоса): ≥ 250 мм.

Радиальная нагрузка на вал не должна превышать 7500 Н (значение, необходимое для определения плана компоновки). Передача считается соответствующей, если данная нагрузка прилагается на максимальном расстоянии $a = 40$ мм от буртика вала (ВОМ), как указано на Рис. 10.



Для размерных расчетов, отличающихся от вышеуказанных, обращайтесь в **Технический отдел** или **Службу технической поддержки**.

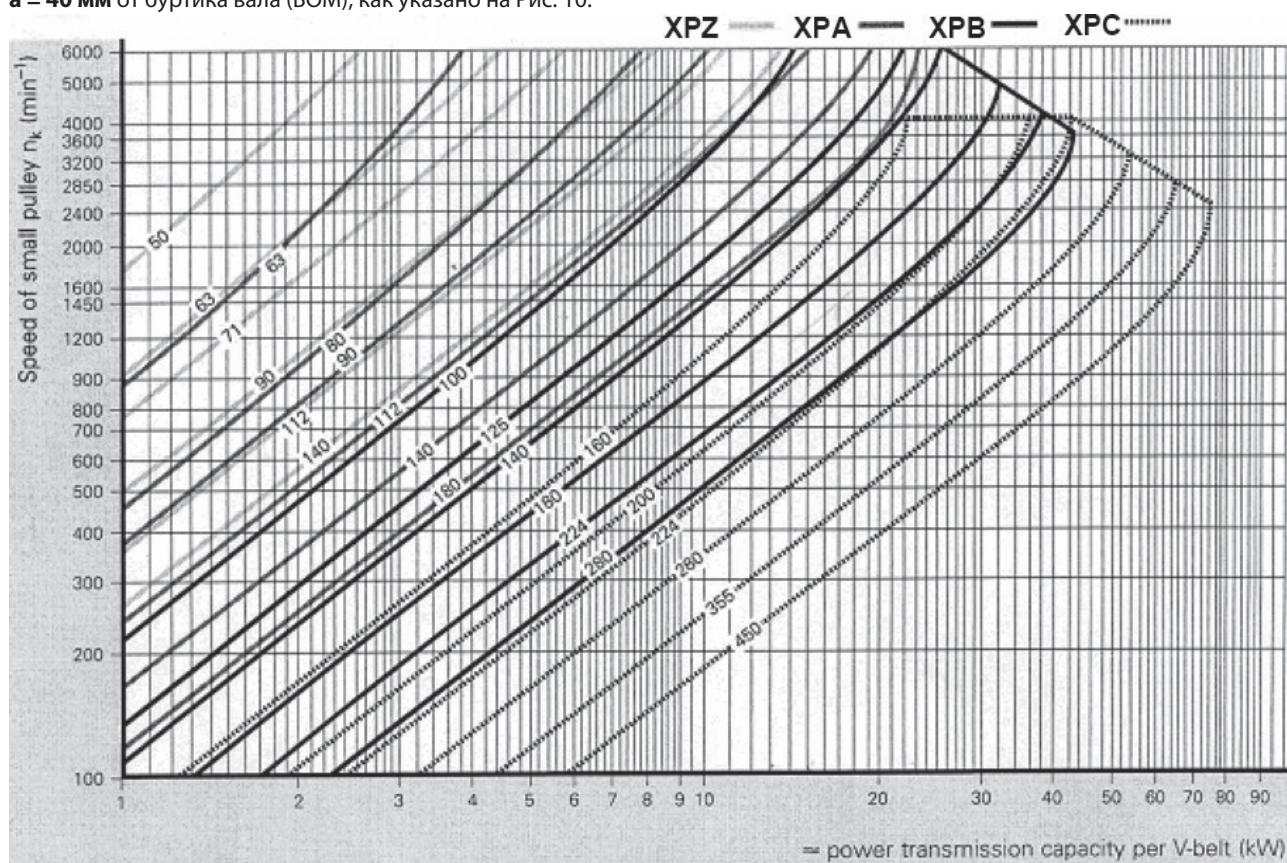


Рис. 7

9.11 Определение трансмиссии

Во избежание аномальной радиальной нагрузки на вал и соответствующий подшипник, выполняйте следующие указания:

- а) Применяйте шкивы для клиновых ремней, размеры канавок которых соответствуют рекомендациям/указаниям изготовителя используемого ремня. При отсутствии указаний руководствуйтесь Рис. 8 и таблицей на Рис. 9.

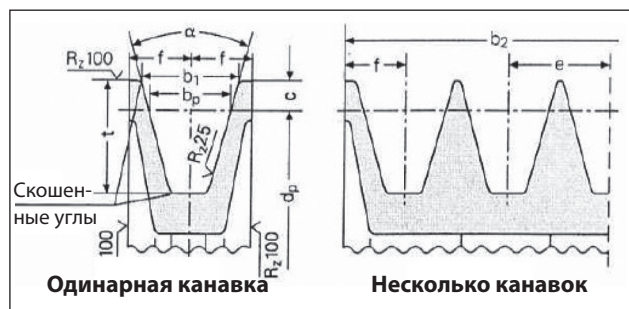


Рис. 8

Размеры (в мм)

Сечение ремня согласно DIN 7753 часть 1 и B.S. 3790		символ DIN символ B.S./ISO	XPB/SPB SPB	XPC/SPC SPC	
Сечение ремня согласно DIN 2215 и B.S. 3790		символ DIN символ B.S./ISO	17 B	22 C	
Ширина шага		b_w	14,0	19,0	
Увеличенная ширина канавки $b_1 \approx$		$\alpha = 34^\circ$ $\alpha = 38^\circ$	18,9	26,3	
			19,5	27,3	
		c	8,0	12,0	
Расстояние между канавками		e	$23 \pm 0,4$	$31 \pm 0,5$	
		f	$14,5 \pm 0,8$	$20,0 \pm 1,0$	
Увеличенная глубина канавки		$t_{\text{мин}}$	22,5	31,5	
α	34°	для расчетного диаметра клиновые ремни узкого сечения DIN 7753 часть 1	d_w	от 140 до 190	от 224 до 315
	38°			> 190	> 315
α	34°	для расчетного диаметра клиновые ремни классического сечения DIN 2215	d_w	от 112 до 190	от 180 до 315
	38°			> 190	> 315
Допуск для $\alpha = 34^\circ-38^\circ$				$\pm 1^\circ$	$\pm 30'$
Шкивы для b_2 для количества канавок z $b_2 = (z-1)e + 2f$			1	29	40
			2	52	71
			3	75	102
			4	98	133
			5	121	164
			6	144	195
			7	167	226
			8	190	257
			9	213	288
			10	236	319
			11	259	350
			12	282	381

Соблюдайте минимальный диаметр шкива.

Запрещается использовать для многослойных клиновых ремней.

Рис. 9

- б) Пользуйтесь ремнями с высоким КПД, например, **XPB** вместо **SPB**, поскольку в этом случае потребуется меньшее количество ремней при одинаковой передаваемой мощности, что в свою очередь сократит расстояние между результирующей силой и буртиком вала (BOM) "а" на Рис. 10.

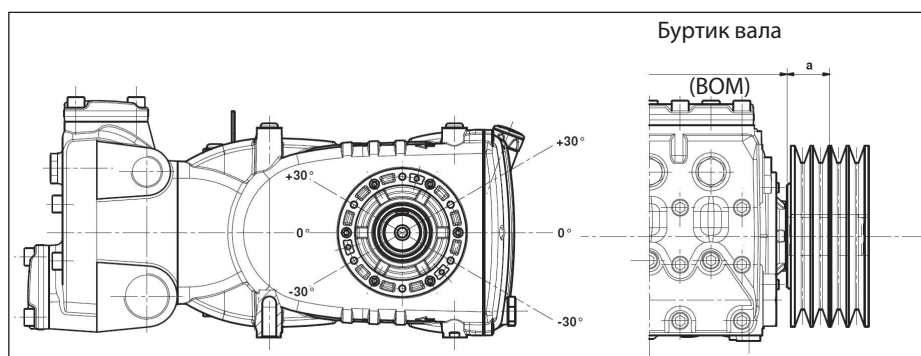


Рис. 10

- в) Натяните ремни в соответствии с указаниями изготовителя; слишком большое значение приведет к аномальной нагрузке на подшипник, сокращающей его срок службы и ведущей к преждевременному износу шкива. Натяжение зависит от различных переменных, указанных в п. 9.12.
- г) Естественный допуск длины ремня составляет $\geq \pm 0,75\%$; поэтому 2 ремня следует приобретать в комплекте.
- д) Натягивайте ремень в направлении, указанном на Рис. 9, а в случае особых потребностей обратитесь в **Технический отдел** или **Службу технической поддержки**.
- е) Обеспечьте выравнивание канавок ведущего и ведомого шкивов.

9.12 Расчет статического натяжения ремней

Статическое натяжение зависит:

- От межосевого расстояния между двумя шкивами (длина ремня).
- От нагрузки, создаваемой статическим натяжением ремня.
- От количества ремней.
- От угла охвата наименьшего шкива.
- От средней скорости.
- От других причин.

На диаграмме на рис. Рис. 11 указаны значения соответствующего статического натяжения для ремней с профилем ХРВ в зависимости от межосевого расстояния.

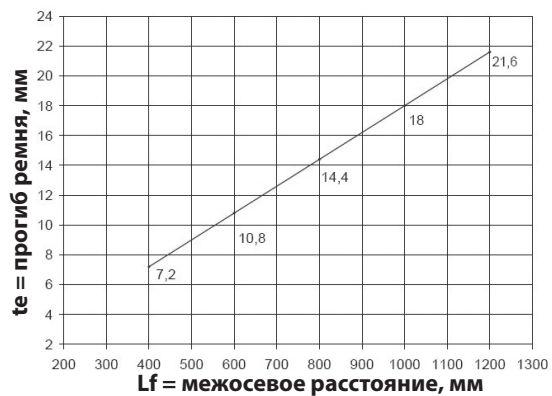


Рис. 11

Вывод: при межосевом расстоянии 600 мм и в присутствии динамометра, приложив нагрузку 75 Н к отрезку ремня, как показано на Рис. 12, получится прогиб «te», составляющий приблизительно 10,8 мм.

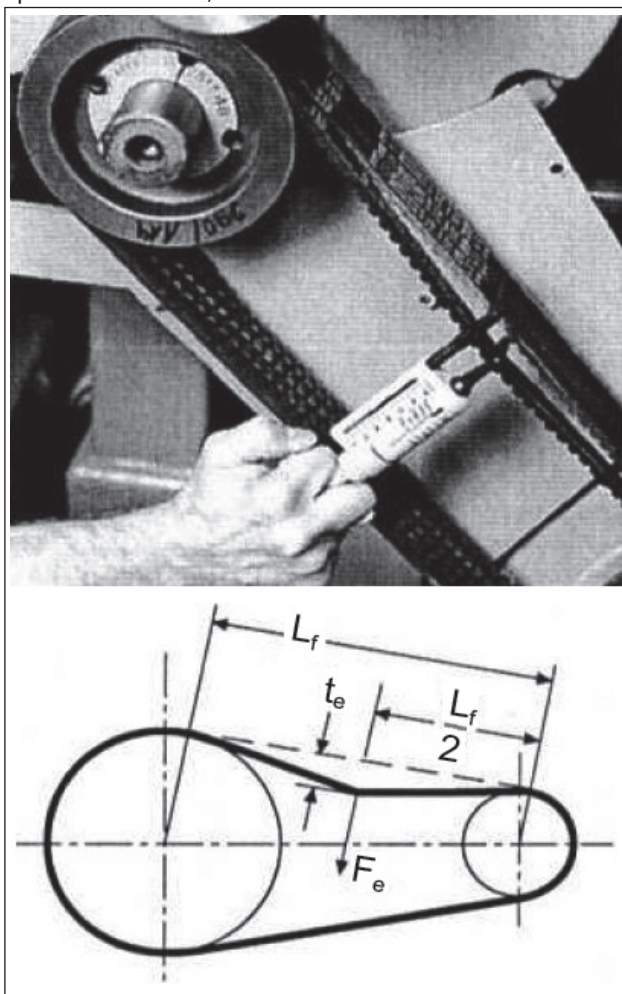


Рис. 12

L_f = межосевое расстояние
 t_e = прогиб ремня
 F_e = динамометрическая нагрузка 75 Н

Примечание 1. Если нет иных указаний изготовителя ремней, контроль натяжения и соответствующую перенатяжку нужно проводить не раньше, чем через 30 минут после запуска; это время необходимо для нормальной притирки ремней. Правильное натяжение обеспечит оптимальный КПД и максимальный срок службы.

Примечание 2. При необходимости либо во время проведения планового техобслуживания никогда не заменяйте ремни по отдельности: производите замену всего комплекта.

9.13 Передача мощности со второго ВОМ

По запросу насосы серии KF могут поставляться со вспомогательным валом отбора мощности с противоположной приводе стороны (передача мощности от второго ВОМ).

Возможные способы передачи:

- клиноременная
- с помощью муфты.

При клиноременной передаче максимальный передаваемый момент составляет 65 Нм, что соответствует:

- 7 л.с. при 750 об/мин;
- 7,4 л.с. при 800 об/мин;
- 8,3 л.с. при 900 об/мин;
- 9,3 л.с. при 1000 об/мин;
- 11,1 л.с. при 1200 об/мин.

В случае муфты максимальный передаваемый момент составляет:

- 130 Нм, что соответствует:
- 14 л.с. при 750 об/мин;
- 14,8 л.с. при 800 об/мин;
- 16,6 л.с. при 900 об/мин;
- 18,6 л.с. при 1000 об/мин;
- 22,2 л.с. при 1200 об/мин.



Клиноременная передача считается верной, если натяжение ремня происходит на расстоянии не более 22 мм от буртика коленвала (Рис. 13); мин. диаметр применяемого шкива $\varnothing 100$ мм.



Если передача производится через муфту, уделяйте повышенное внимание полному выравниванию во избежание воздействия поперечных сил на вал насоса.

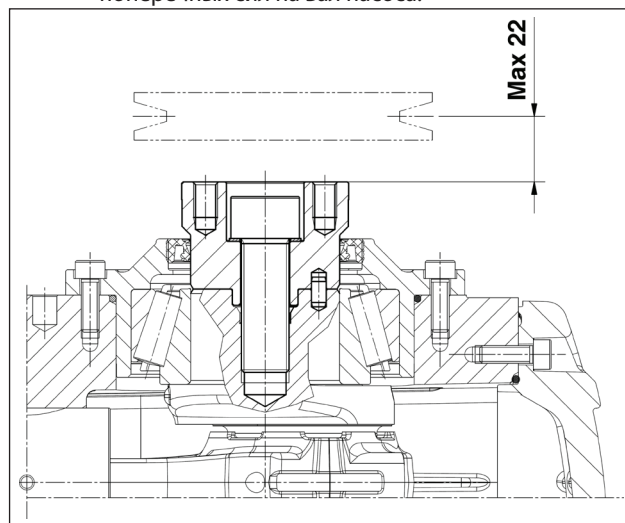


Рис. 13



По вопросам других применений, не указанных выше, обращайтесь в **Технический отдел** или **Службу технической поддержки**.

10 ЗАПУСК И РАБОТА

10.1 Предварительные проверки

Перед запуском убедитесь в том, что:



Линия всасывания подключена и находится под давлением (см. пар. 9.4 - 9.5 - 9.6), насос никогда не должен работать всухую.

1. Герметичность линии всасывания сохраняется и после продолжительной эксплуатации.
2. Все отсечные клапаны (если установлены) между источником питания и насосом полностью открыты. Линия нагнетания имеет свободный слив, обеспечивающий быстрый выход воздуха, присутствующего в головке насоса, что способствует быстрому наполнению насоса.
3. Все фитинги и соединения на линиях всасывания и нагнетания правильно затянуты.
4. Допуски соединений вдоль оси насос/трансмиссия (перекос полумуфт, наклон кардана, натяжение ремней и т.п.) остаются в пределах, предусмотренных изготовителем трансмиссии.
5. Масло в картере насоса находится на правильном уровне при выполнении проверки с помощью специального щупа (Рис. 14, поз. ①) или, только в исключительном случае, с помощью индикатора уровня (Рис. 14, поз. ②).

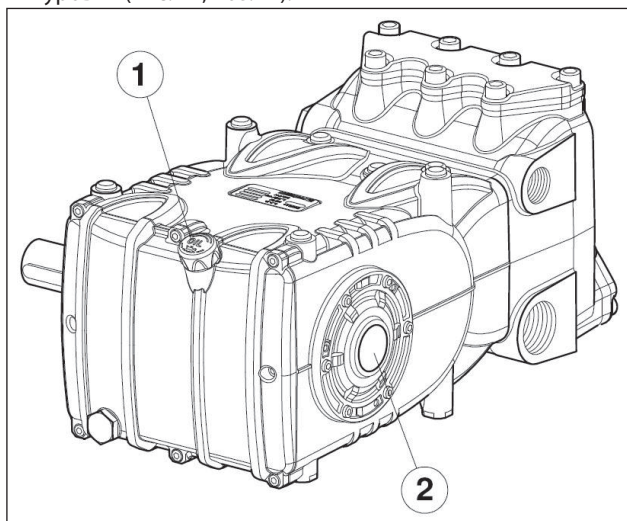


Рис. 14



В случае длительного хранения на складе или продолжительного простоя проверьте исправность всасывающих и нагнетательных клапанов.

10.2 Запуск

1. При первом запуске убедитесь в правильности направления вращения и значения напора.
2. Запустите насос без какой-либо нагрузки.
3. Убедитесь в том, что обеспечивается правильный напор.
4. Убедитесь в том, что во время работы режим вращения не превышает значений, указанных на заводской табличке.
5. Перед тем, как создавать давление в насосе, дайте ему поработать в течение минимум 3 минут.
6. Перед каждой остановкой насоса необходимо сбросить давление до нуля при помощи регулировочного клапана либо возможных устройств для сброса и уменьшить до минимума число оборотов (привод на базе эндотермического двигателя).

11 ПРОФИЛАКТИЧЕСКОЕ ТЕХОБСЛУЖИВАНИЕ

Для обеспечения надежной и эффективной работы насоса необходимо соблюдать установленные сроки проведения технического обслуживания, указанные в таблице на Рис. 15.

ПРОФИЛАКТИЧЕСКОЕ ТЕХОБСЛУЖИВАНИЕ	
Через каждые 500 часов	Через каждые 1000 часов
Проверка уровня масла	Замена масла
	Проверка/замена: Клапаны Седла клапанов Пружины клапанов Направляющие клапанов
	Проверка/замена: Уплотнения высокого давления Уплотнения низкого давления

Рис. 15



ВНИМАНИЕ! Заменяйте подшипники и соответствующие уплотняющие кольца через каждые 8000 часов работы.

Периодически проводите проверки в рамках чистки и техобслуживания насоса. См. руководство «ВЗРЫВОЗАЩИТА АТЕХ».

12 ПОВТОРНЫЙ ЗАПУСК НАСОСА

12.1 Длительный простой



Если насос запускается впервые после продолжительного периода с момента поставки, то перед его включением необходимо проверить уровень масла, осмотреть клапаны в порядке, установленном в разделе 11, а затем выполнить предусмотренные процедуры запуска.

12.2 Правила наполнения насоса антикоррозионной эмульсией или раствором антифриза

Способ наполнения насоса антикоррозионной эмульсией или раствором антифриза с помощью внешнего мембранного насоса, на основе компоновки, описанной в п. 9.7, расположенного между поз. ① и поз. ② на Рис. 6 и Рис. 6/а:

- Вместо рабочего бака используйте подходящую емкость с раствором, который нужно перекачивать.
- Закройте дренажное отверстие фильтра, если оно открыто.
- Проверьте чистоту используемых труб внутри, нанесите консистентную смазку на соединения.
- Подсоедините к насосу трубу для выпуска высокого давления.
- Подсоедините к мембранному насосу всасывающую трубу.
- Соедините торец насоса и мембранный насос между собой всасывающей трубой.
- Заполните рабочую емкость раствором / эмульсией.
- Вставьте свободные концы всасывающей трубы и трубы для выпуска высокого давления внутрь емкости.
- Включите мембранный насос.
- Закачивайте эмульсию до тех пор, пока она не начнет выходить из трубы выпуска высокого давления.
- Продолжайте перекачку еще в течение минимум одной минуты.
- Остановите насос, выньте ранее подсоединенные трубы.
- Очистите, смажьте и закройте заглушками соединения на торце насоса.

Если потребуется усилить свойства эмульсии, можно добавить к ней, например, Shell Donax.

13 МЕРЫ ПРЕДОСТОРОЖНОСТИ ПРИ МОРОЗЕ



В климатических зонах и в сезоны с возможностью морозов следуйте указаниям, приведенным в главе 12 (см. пар. 12.2).



В случае мороза, во избежание серьезных повреждений насоса, его категорически запрещается запускать до тех пор, пока контур полностью не оттает.

14 ГАРАНТИЙНЫЕ УСЛОВИЯ

Гарантийный период и условия гарантии приведены в договоре купли-продажи.

В любом случае право на гарантийное обслуживание утрачивается, если:

- а) Насос использовался не по согласованному назначению.
- б) Насос был подсоединен к электрическому или эндотермическому двигателю с характеристиками, превышающими значения, указанные в таблице.
- в) Предусмотренные устройства безопасности были перенастроены или отсоединены.
- г) При эксплуатации насоса использовались комплектующие либо запчасти, приобретенные не в компании Interpump Group.
- д) Если повреждения возникли по следующим причинам:
 - 1) неправильная эксплуатация
 - 2) несоблюдение указаний по техническому обслуживанию
 - 3) использование не по назначению, указанному в инструкции по эксплуатации
 - 4) недостаточная подача
 - 5) неправильная установка
 - 6) неправильное расположение либо неправильно подобранные размеры труб
 - 7) несанкционированные проектные изменения
 - 8) кавитация.

15 НЕИСПРАВНОСТИ В РАБОТЕ И ВОЗМОЖНЫЕ ПРИЧИНЫ



При запуске насос не производит никаких звуков:

- Отсутствие заливки насоса, насос работает всухую.
- Отсутствие воды на всасывании.
- Клапаны заблокированы.
- Линия нагнетания закрыта и препятствует выходу воздуха, присутствующего в головке насоса.



Неравномерная пульсация насоса:

- Всасывание воздуха.
- Недостаточное питание.
- Изгибы, колена, фитинги вдоль линии всасывания препятствуют свободному прохождению жидкости.
- Всасывающий фильтр загрязнен или слишком мал.
- Если установлен бустерный насос, он обеспечивает недостаточное давление или подачу.
- Не была произведена заливка насоса в связи с недостаточным напором или нагнетание закрыто во время заливки.
- Не была произведена заливка насоса в связи с залипанием какого-либо клапана.
- Износ клапанов.
- Износ прижимных уплотнительных прокладок.
- Неточная работа клапана регулировки давления.
- Неисправности трансмиссии.



Насос не обеспечивает производительности, указанной в паспортных данных / слишком сильный шум:



- Недостаточное питание (см. различные причины, указанные выше).
- Число оборотов ниже значения, указанного на заводской табличке.
- Слишком большая утечка из клапана регулировки давления.
- Износ клапанов.
- Слишком большая утечка из прижимных уплотнительных прокладок.
- Кавитация, возникшая в результате:
 - 1) Неправильного подбора размеров всасывающих труб/слишком малых диаметров.
 - 2) Недостаточного расхода.
 - 3) Слишком высокой температуры воды.



Насос не обеспечивает нужного давления:

- Эксплуатационная нагрузка (сопло) превышает или начала превышать мощность насоса.
- Недостаточное число оборотов.
- Слишком большая утечка из прижимных уплотнительных прокладок.
- Неточная работа клапана регулировки давления.
- Износ клапанов.



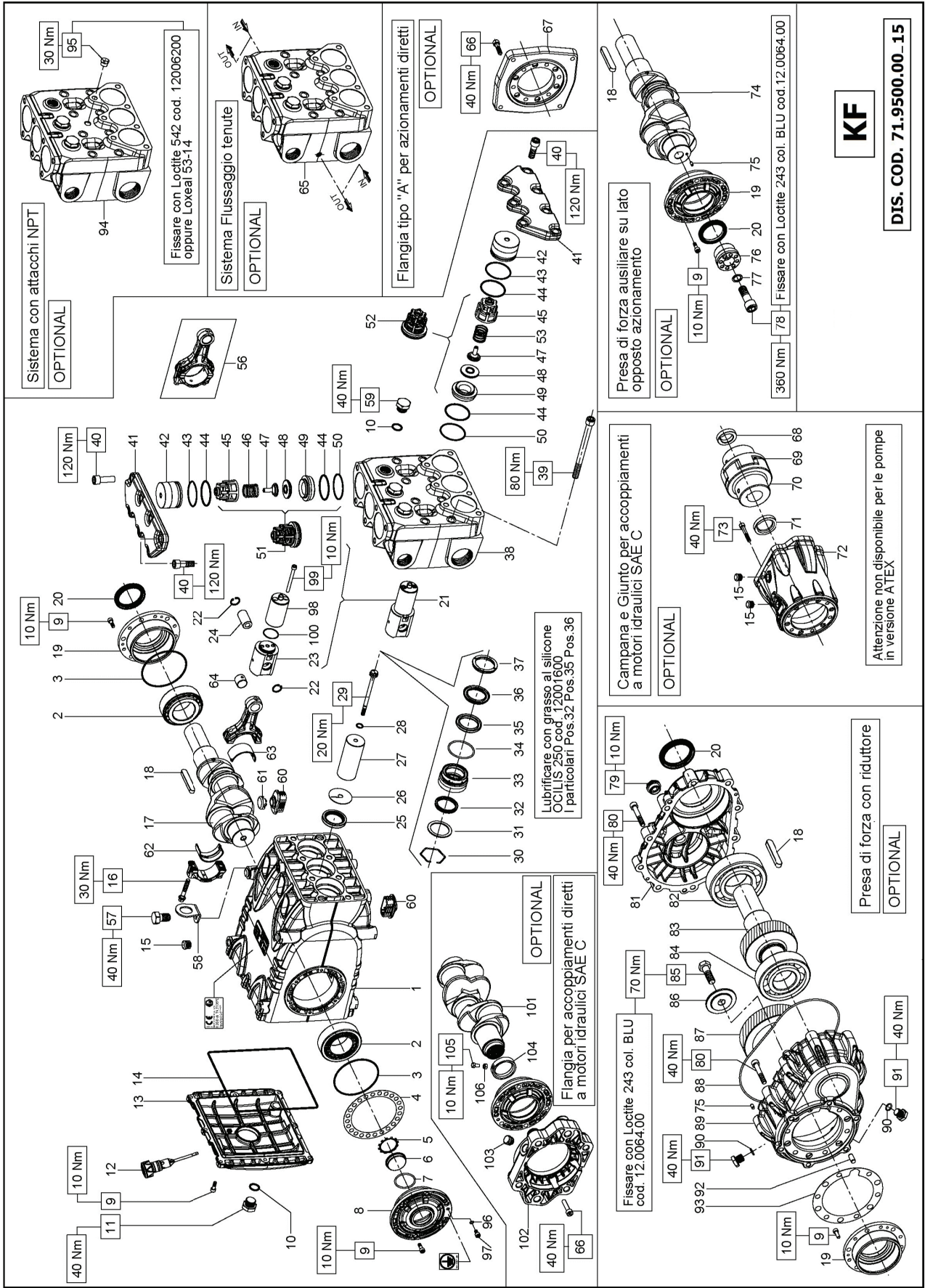
Перегрев насоса:

- Насос работает при избыточном давлении, либо число оборотов превышает значения, указанные в паспортных данных.
- Масло в картере насоса не находится на нужном уровне или его тип не входит в число рекомендуемых в главе 7 (см. пар. 7.6).
- Слишком сильно натянут ремень либо недостаточно выровнены муфта или шкивы.
- Слишком сильный наклон насоса во время работы.



Вибрация или толчки, определяемые на трубах:

- Всасывание воздуха.
- Неточная работа клапана регулировки давления.
- Неисправная работа клапанов.
- Неравномерная работа трансмиссии.



KIT RICAMBIO – SPARE KIT

- A** Kit tenute pompanti – Plunger packing kit
- B** Kit valvole aspirazione – Suction valves kit
- C** Kit valvole di mandata – Outlet valves kit
- D** Kit tenute complete – Complete seals kit
- E** Kit bronzine bielle – Conrod bushing kit

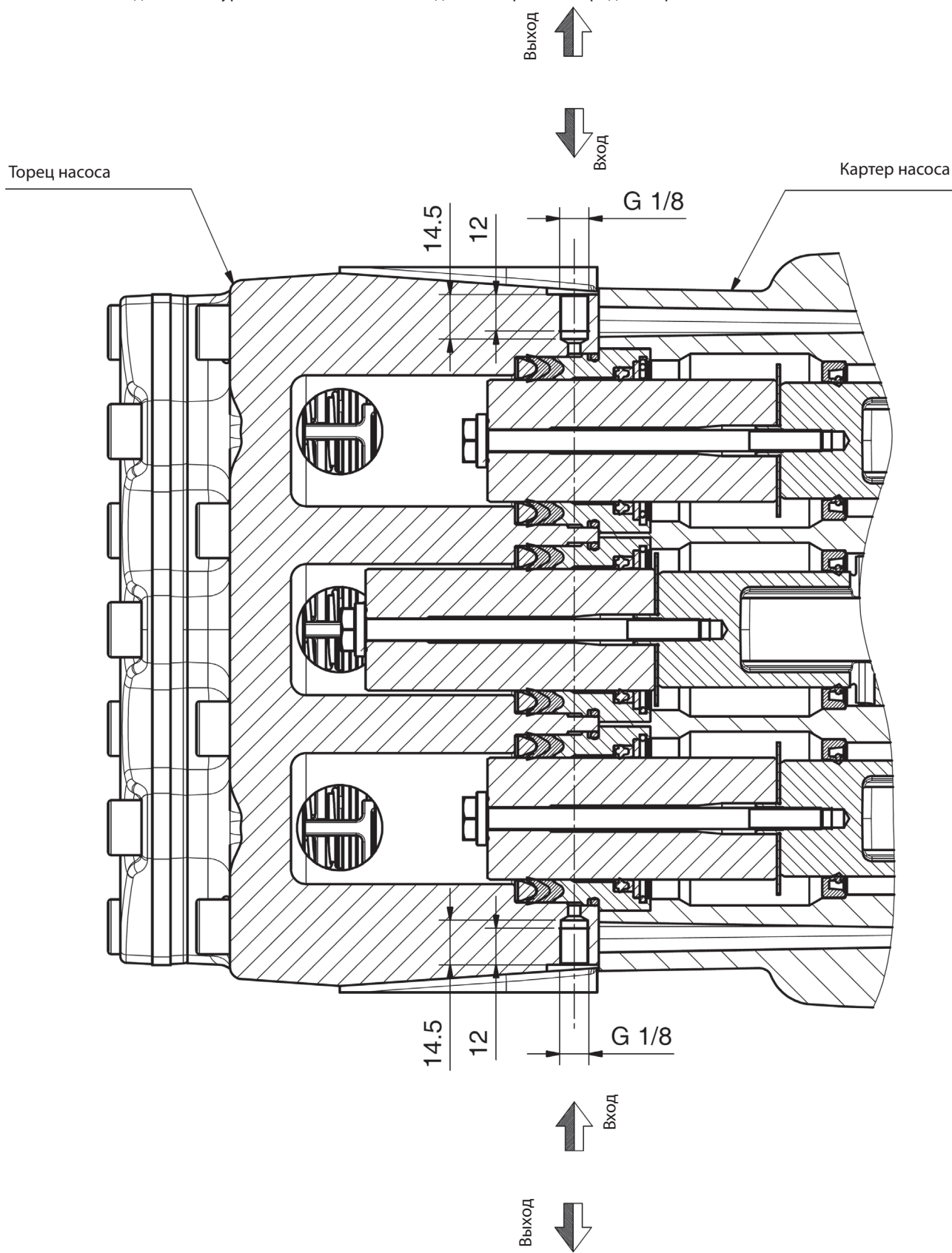
**KF28 KF30 KF32
KF36 KF40**

KF28 (D.28)	KIT 2014	KIT 2016	KIT 2022	KIT 2018	KIT 2020
	KIT 2015	KIT 2017	KIT 2022	KIT 2019	KIT 2021
			KIT 2012		
			KIT 2013		
			KIT 2013		
			KIT 2013		

POS	CODE CODICE	DESCRIPTIONE DESCRIZIONE	NR. PCS.	KIT	DESCRIPTIONE DESCRIZIONE	CODE CODICE	DESCRIPTIONE DESCRIZIONE	NR. PCS.	KIT	DESCRIPTIONE DESCRIZIONE	CODE CODICE	DESCRIPTIONE DESCRIZIONE	NR. PCS.	KIT
1	71.0100.22	CARTER POMPA	1	A-D	ANELLO RESTOP D. 28.0x45.0x8.5/4.0	90.2755.00	ANELLO RESTOP D. 28.0x45.0x8.5/4.0	1	A-D	CON SISTEMA FLUSHING – FLUSHING SYSTEM	99.1867.00	VITE M6x18 5931	6	
2	91.8590.00	CUSCINETTO RULLI	2	A-D	ANELLO RESTOP D. 30.0x45.0x8.0/4.5	90.2774.00	ANELLO RESTOP D. 30.0x45.0x8.0/4.5	1	A-D	TESTATA FLUSHING	99.1867.00	VITE M6x18 5931	6	
3	90.3918.00	OR D. 92x2.62 NBR 70SH 3375	3	D	ANELLO RESTOP D. 32.0x44.0x5.5/3.0	90.2784.00	ANELLO RESTOP D. 32.0x44.0x5.5/3.0	1	A-D	CON FLANGIA "A" – WITH DIRECT DRIVE FLANGE	90.3918.00	VITE M8x35 5931	1	
4	71.2200.81	SPESSORE DI RASAMENTO 0.10 mm.	-		ANELLO RESTOP D. 36.0x45.0x6.0/3.0	90.2818.00	ANELLO RESTOP D. 36.0x45.0x6.0/3.0	1	A-D	MOTORE IDR. SAE-C – SAE-C HYDR. MOTOR DRIVE	10.0677.20	FLANGIA MOTORE IDR. TIPO A	1	
5	71.2203.81	SPESSORE DI RASAMENTO 0.25 mm.	-		ANELLO RESTOP D. 40.0x45.0x8.0/4.5	90.2838.00	ANELLO RESTOP D. 40.0x45.0x8.0/4.5	1	A-D	PDF AUSILIARIA – AUXILIARY PTO	99.3146.00	VITE M8x50 5931	6	
6	90.0756.00	ANELLO ARRESTO Z46 - ATEX	1	D	ANELLO TEN. ALT. D. 28.0x45.0x8.5/5.0 HP	90.2750.00	ANELLO TEN. ALT. D. 28.0x45.0x8.5/5.0 HP	1	A-D		99.1867.00	VITE M6x18 5931	6	
7	70.2118.01	SPINA LIVELLO OLIO	1	D	ANELLO TEN. ALT. D. 30.0x45.0x7.5/4.5 HP	90.2770.00	ANELLO TEN. ALT. D. 30.0x45.0x7.5/4.5 HP	1	A-D		91.5000.00	LINGUETTA 12.0x8.0x7.0	1	
8	90.3877.00	OR D. 39.34x2.62 NBR 70SH 3156	1	D	ANELLO TEN. ALT. D. 32.0x44.0x6.0/3.5 HP	90.2788.00	ANELLO TEN. ALT. D. 32.0x44.0x6.0/3.5 HP	1	A-D		19.1500.22	COPIERCHIO LATERALE LATO PTO	1	
9	71.1505.22	COPIERCHIO LATERALE LATO SP/IA - ATEX	1	D	ANELLO TEN. ALT. D. 36.0x48.0x6.0/3.5 HP	90.2820.00	ANELLO TEN. ALT. D. 36.0x48.0x6.0/3.5 HP	1	A-D		90.1700.00	ANELLO RAD. D. 50.0x65.0x8.0	1	
10	99.1867.00	VITE M6x18 5931	20	D	ANELLO DI TESTA D. 28	90.2832.00	ANELLO DI TESTA D. 28	1	D		71.0207.35	ALBERO A GOMITI C. 50 D.PTO	1	
11	90.3841.00	OR D. 17.13x2.62 NBR 70SH 3068	4	D	ANELLO DI TESTA D. 30	70.1004.51	ANELLO DI TESTA D. 30	1	D		97.6152.54	SPINA CILINDRICA D. 5.0x10.0	1	
12	98.2187.00	TAPPO G 1/2"x13 TE27 ZINC.	1	D	ANELLO DI TESTA D. 32	72.1000.51	ANELLO DI TESTA D. 32	1	D		96.7378.00	ROSETTA D. 17.0x24.0x10.0	1	
13	98.2121.00	TAPPO CON ASTA D. 2L.5x91.0 - ATEX	1	D	ANELLO DI TESTA D. 36	71.1002.51	ANELLO DI TESTA D. 36	1	D		99.5142.00	VITE M16x45 5931	1	
14	71.1600.22	COPIERCHIO POSTERIORE CARTER	1	D	ANELLO DI TESTA D. 40	71.1003.51	ANELLO DI TESTA D. 40	1	D		99.1867.00	VITE M6x18 5931	6	
15	90.4000.00	TAPPO PER FORO D. 15	1	D	TESTATA PER PISTONE D. 28-30	71.1210.36	TESTATA PER PISTONE D. 28-30	1	D		91.5000.00	LINGUETTA 12.0x8.0x7.0	1	
16	99.3138.00	VITE SERRAGGIO BIELLA	6	D	TESTATA PER PISTONE D. 32	71.1288.36	TESTATA PER PISTONE D. 32	1	D		19.1500.22	COPIERCHIO LATERALE LATO PTO	1	
17	71.0200.35	ALBERO A GOMITI C. 50	1	D	TESTATA PER PISTONE D. 36	71.1211.36	TESTATA PER PISTONE D. 36	1	D		90.1700.00	ANELLO RAD. D. 50.0x65.0x8.0	1	
18	91.5000.00	LINGUETTA 12.0x8.0x7.0	1	D	TESTATA PER PISTONE D. 40	71.1212.36	TESTATA PER PISTONE D. 40	1	D		71.0207.35	ALBERO A GOMITI C. 50 D.PTO	1	
19	71.1500.22	COPIERCHIO LATERALE LATO PTO	1	D	VITE M12x150 5931	99.4480.00	VITE M12x150 5931	8	D		97.6152.54	SPINA CILINDRICA D. 5.0x10.0	1	
20	90.1700.00	ANELLO RAD. D. 50.0x65.0x8.0	1	D	COPIERCHIO VALVOLE	99.4295.00	VITE M12x35 5931	14	D		96.7378.00	ROSETTA D. 17.0x24.0x10.0	1	
21	71.6066.01	GR. GUIDA PISTONE	3	D	TAPPO VALVOLE ASP. / MAND.	71.2111.70	TAPPO VALVOLE ASP. / MAND.	6	D		99.5142.00	VITE M16x45 5931	1	
22	90.0606.00	ANELLO ARRESTO J20	6	D	ANELLO ANTIEST. D. 50.9x55.0x1.5	90.5250.00	ANELLO ANTIEST. D. 50.9x55.0x1.5	6	D		99.1867.00	VITE M6x18 5931	6	
23	71.0507.15	GUIDA PISTONE	3	D	OR D. 48.89x2.62 NBR 70SH 3193	90.3889.00	OR D. 48.89x2.62 NBR 70SH 3193	3	D		91.5000.00	LINGUETTA 12.0x8.0x7.0	1	
24	97.7430.00	SPINOTTO D. 20x38	3	D	GUIDA VALVOLA ASP. / MAND.	36.2045.05	GUIDA VALVOLA ASP. / MAND.	3	D		19.1500.22	COPIERCHIO LATERALE LATO PTO	1	
25	90.1678.00	ANELLO RAD. D. 38.0x52.0x7.0/8.5	3	D	MOLLA Dm. 25.2x26.0	36.2086.51	MOLLA Dm. 25.2x26.0	3	D		90.1700.00	ANELLO RAD. D. 50.0x65.0x8.0	1	
26	96.7140.00	ROSETTA D. 10.0x50.0x1.0	3	D	GUIDA VALVOLA INTERNA	36.2086.51	GUIDA VALVOLA INTERNA	3	D		71.0207.35	ALBERO A GOMITI C. 50 D.PTO	1	
27	71.0404.09	PISTONE D. 36x95	3	D	VALVOLA SFERICA	36.2085.02	VALVOLA SFERICA	3	D		97.6152.54	SPINA CILINDRICA D. 5.0x10.0	1	
28	90.3671.00	OR D. 11.00x2.00 NBR 90SH	3	D	SEDE VALVOLA ASP. / MAND.	36.2041.56	SEDE VALVOLA ASP. / MAND.	3	D		97.5940.00	SP/IA LIVELLO OLIO G 1/2"	1	
29	71.2195.66	VITE FISSAGGIO PISTONE	3	D	ANELLO ANTIEST. D. 49.5x54.0x1.5	90.5240.00	ANELLO ANTIEST. D. 49.5x54.0x1.5	3	D		99.3146.00	VITE M8x50 5931	16	
30	90.0797.00	ANELLO ARRESTO D. 52	3	D	GR. VALVOLA DI MANDATA	36.7137.01	GR. VALVOLA DI MANDATA	3	D		72.2109.20	COPIERCHIO SCATOLA RIDUTTORE	1	
31	71.2177.70	ANELLO PER TENUTA D. 28	3	D	GR. VALVOLA D'ASPIRAZIONE	36.7136.01	GR. VALVOLA D'ASPIRAZIONE	3	D		91.8959.00	CUSCINETTO A SFERE	1	
32	72.2105.70	ANELLO PER TENUTA D. 32	3	D	MOLLA Dm. 24.7x27.0	94.7540.00	MOLLA Dm. 24.7x27.0	3	D		10.0708.35	PIGNONE Z27 R. 1.250 - ELICOIDALE	1	
33	71.2180.70	ANELLO PER TENUTA D. 36	3	D	BIELLA COMPLETA	71.0307.01	BIELLA COMPLETA	3	D		10.0708.35	PIGNONE Z25 R. 1.500 - ELICOIDALE	1	
34	71.2182.70	ANELLO PER TENUTA D. 40	3	D	VITE M12x25 5739	99.4266.00	VITE M12x25 5739	3	D		10.0710.35	PIGNONE Z22 R. 1.830 - ELICOIDALE	1	
35	90.2750.00	ANELLO TEN. ALT. D. 28.0x36.0x5.5 LP	3	D	STAFFA DI SOLLEVAMENTO	71.2230.74	STAFFA DI SOLLEVAMENTO	1	D		84.91.8577.00	CUSCINETTO A SFERE	1	
36	90.2760.00	ANELLO TEN. ALT. D. 30.0x38.0x5.5 LP	3	D	TAPPO CARTER	98.2181.00	TAPPO CARTER	3	D		99.4307.00	VITE M12x40 5739	1	
37	90.2780.00	ANELLO TEN. ALT. D. 32.0x40.0x5.5 LP	3	D	CAPPUCCIO TAPPO CARTER	71.2259.51	CAPPUCCIO TAPPO CARTER	3	D		72.2110.55	RONDELLA FISSAGGIO CORONA	1	
38	90.2798.00	ANELLO TEN. ALT. D. 36.0x44.0x5.5 LP	3	D	SEMI BOCCELLA TESTA BIELLA - INF.	90.9243.00	SEMI BOCCELLA TESTA BIELLA - INF.	3	D		10.0711.35	CORONA Z34 R. 1.250 - ELICOIDALE	1	
39	90.2828.00	ANELLO TEN. ALT. D. 40.0x48.0x5.5 LP	3	D	SEMI BOCCELLA TESTA BIELLA - SUP.	90.9240.00	SEMI BOCCELLA TESTA BIELLA - SUP.	3	D		10.0713.35	CORONA Z37 R. 1.500 - ELICOIDALE	1	
40	71.2156.70	SUPPORTO GUARNIZIONI D. 28	3	D	BOCCOLA PIEDA BIELLA	90.9110.00	BOCCOLA PIEDA BIELLA	3	D		88.90.3948.00	OR D. 209.22x2.62 NBR 70SH 2-172	1	
41	71.2153.70	SUPPORTO GUARNIZIONI D. 30	3	D	ROSETTA D. 6.4x11.0x0.7 - ATEX	96.6939.50	ROSETTA D. 6.4x11.0x0.7 - ATEX	3	D		90.3585.00	OR D. 10.82x1.78 NBR 70SH 2043	2	
42	72.2104.70	SUPPORTO GUARNIZIONI D. 32	3	D	VITE M06x10 5931 - ATEX	99.1809.00	VITE M06x10 5931 - ATEX	3	D		98.2042.50	TAPPO G 1/4"x13 TE17 ZINC.	2	
43	71.2154.70	SUPPORTO GUARNIZIONI D. 36	3	D	VITE M06x5 5931	91.0508.66	VITE M06x5 5931	3	D		97.6152.54	SP/IA CILINDRICA D. 8.0x18.0	1	
44	90.3891.00	OR D. 52.07x2.62 NBR 70SH 3206	3	D	OR D. 29.00x1.50 NBR 70SH	99.1994.00	VITE M6x65 5931	3	D		72.2107.84	GUARNIZIONE SCATOLA RIDUTTORE	1	
					CON SISTEMA JETTER PORT – JETTER PORT SYSTEM	90.3528.00	OR D. 29.00x1.50 NBR 70SH	3	D		66.99.3098.00	VITE M8x35 5931	6	
						71.1250.36	TESTATA PER PISTONE D. 28-30 - NPT	1	D		71.0708.35	ALBERO A GOMITI C. 50 HYP SAE-C	1	
						71.1251.36	TESTATA PER PISTONE D. 32 - NPT	1	D		10.0854.22	FLANGIA MOTORE IDR. SAE-C	1	
						98.2098.00	TESTATA PER PISTONE D. 36 - NPT	1	D		90.2065.00	TAPPO PER FORO D. 17	1	
							TESTATA PER PISTONE D. 40 - NPT	1	D		71.2289.71	ANELLO PER ALBERO D. 40 HYDR-PACK	1	
							TAPPO G 3/8"x10 - NPT	1	D		70.2270.34	VITE M6x12 CON INCAVO COMPLETA	1	
								1	D		92.2025.00	DADO M6x5 5588	1	

17 СХЕМА ИСПОЛЬЗОВАНИЯ ПРОМЫВОЧНОГО КОНТУРА

Для правильной работы системы рекомендуется соблюдать следующие значения:
 минимальная подача в контуре 4 л/мин, максимальное давление рабочей среды 6 бар.



KIT RICAMBIO – SPARE KIT

- A** Kit tenute pompanti – Plunger packing kit
- B** Kit valvole aspirazione – Suction valves kit
- C** Kit valvole di mandata – Outlet valves kit
- D** Kit tenute complete – Complete seals kit
- E** Kit bronzine bielle – Conrod bushing kit

**KFR28 KFR30
KFR32 KFR36
KFR40**

KFR28 (D.28)	KFR30 (D.30)	KFR32 (D.32)	KFR36 (D.36)	KFR40 (D.40)
KIT 2399	KIT 2400	KIT 2401	KIT 2402	KIT 2392
KIT 2012				
KIT 2013				
KIT 2403	KIT 2404	KIT 2405	KIT 2406	KIT 2393
KIT 2135				

POS	CODE CODICE	DESCRIZIONE DESCRIZIONE	NR. PCS.	KIT	POS	CODE CODICE	DESCRIZIONE DESCRIZIONE	NR. PCS.	KIT	DESCRIPTION DESCRIPTION	NR. PCS.	KIT
1	71.0100.22	CARTER POMPA	1		45	90.3623.00	OR D. 44.17x1.78 NBR 705H 2175 - KFR28-30-32	3	A-D	CON SISTEMA JETTER PORT – JETTER PORT SYSTEM		
2	71.2258.51	TAPPO CARTER	6		46	90.3891.00	OR D. 50.82x1.78 NBR 705H 2200 - KFR36-40	3	A-D	71.1209.36 TESTATA PER PISTONE D. 28-30 - NPT		
3	71.2259.51	CAPPUCCIO TAPPO CARTER	3	D		90.3893.00	OR D. 52.07x2.62 NBR 705H 3206 - KFR28-30-32	3	A-D	71.1226.36 TESTATA PER PISTONE D. 32 - NPT		1
4	90.1678.00	ANELLO RAD. D. 38.0x52.0x7.0/8.5	3			90.3893.00	OR D. 52.65x2.62 NBR 705H 3212 - KFR36-40	3	A-D	71.1227.36 TESTATA PER PISTONE D. 36 - NPT		
5	71.0508.66	STELO GUIDA PISTONE	3			71.2134.56	SUPPORTO GUARNIZIONI KC D.28	3		98.2098.00 TAPPO G 3/8" x10 - NPT		
6	71.0307.01	BIELLA COMPLETA	3		47	71.2135.56	SUPPORTO GUARNIZIONI KC D.30	3		CON FLANGIA "A" – WITH DIRECT DRIVE FLANGE		
7	98.2060.00	TAPPO PER FORO D. 15	4	D		71.2298.56	SUPPORTO GUARNIZIONI KC D.32	3		99.3098.00 VITE M8x35 5931		6
8	90.4000.00	OR D. 215.00x3.00 NBR 705H	1			71.2292.56	SUPPORTO GUARNIZIONI KC D.40	3		10.0677.20 FLANGIA MOTORE IDR. TIPO A		1
9	98.2120.00	TAPPO CON ASTIA D. 21.5x91.0 - ATEX	1			90.2750.00	ANELLO TEN. ALT. D. 28.0x38x5.5 LP	A-D		MOTORE IDR. SAE-C – SAE-C HYDR. MOTOR DRIVE		2
10	71.1600.22	COPERCHIO POSTERIORE CARTER	1		48	90.2760.00	ANELLO TEN. ALT. D. 30.0x38x5.5 LP	A-D		98.2060.00 TAPPO PER FORO D.15		1
11	98.2187.00	TAPPO G 1/2" x13 TEST ZINC.	1			90.2780.00	ANELLO TEN. ALT. D. 32.0x40x5.5 LP	A-D		10.0746.70 DISTANZIALE D. 31.75x10.50		1
12	90.3841.00	OR D. 17.13x2.62 NBR 705H 3068	4	D		90.2798.00	ANELLO TEN. ALT. D. 36.0x46x5.5 LP	A-D		10.0748.01 ELEMENTO ELASTICO GIUNTO DI. 55		1
13	99.3138.00	VITE SERRAGGIO BIELLA	6	E		71.2176.70	ANELLO PER TENUTA D. 28	3		10.0749.47 GIUNTO ELASTICO GIUNTO DI. 55		1
14	90.9243.00	SEMI BOCCA TESTA BIELLA - INF.	3	E		71.2177.70	ANELLO PER TENUTA D. 30	3		10.0749.47 GIUNTO ELASTICO GIUNTO DI. 55		1
15	90.9240.00	SEMI BOCCA TESTA BIELLA - SUP.	3	E		71.2105.70	ANELLO PER TENUTA D. 32	3		10.0749.47 GIUNTO ELASTICO GIUNTO DI. 55		1
16	90.9110.00	BOCCOLA PIEDE BIELLA	3		49	71.2180.70	ANELLO PER TENUTA D. 36	3		10.0749.47 GIUNTO ELASTICO GIUNTO DI. 55		1
17	96.7140.00	ROSETTA D. 10.0x50.0x1.0	3		50	90.0797.00	ANELLO PER TENUTA D. 40	3		10.0750.20 FLANGIA MOTORE IDR. SAE-C		1
18	90.0606.00	ANELLO D'ARRESTO J20	6			71.0406.09	PISTONE D. 28x95	3		99.3146.00 VITE M8x50 5931		6
19	97.7430.00	SPINOTTO D. 20x38	2			71.0403.09	PISTONE D. 30x95	3		PDF AUSILIARIA – AUXILIARY PTO		
20	99.1867.00	VITE M6x18 5931	20		51	72.0400.09	PISTONE D. 32x95	3		99.1867.00 VITE M6x18 5931		6
21	81.8590.00	CUSCINETTO RULLI	2	D		71.0404.09	PISTONE D. 36x95	3		28 71.1500.22 COPERCHIO LATERALE LATO PTO		1
22	90.3877.00	OR D. 39.5x42.62 NBR 705H 3156	1		52	71.0405.09	PISTONE D. 40x95	3		29 91.5000.00 LINGUETTA 12.0x8.0x70.0		1
23	70.2118.01	SPINA LIVELLO OLIO	1		53	36.7136.01	GR. VALVOLA ASPIRAZIONE	3	B	98 71.0207.35 ALBERO A GOMITI C. 50 D. PTO		1
24	90.0755.00	ANELLO D'ARRESTO ZH45	1	D	54	36.2041.56	SEDE VALVOLA	3	B	99 97.6152.00 SPINA CILINDRICA D. 5.0x10.0		1
25	71.1501.22	COPERCHIO LATERALE LATO SPIRA	1		55	90.5240.00	ANELLO ANTIEST. D. 49.5x54.0x1.5	6	B-C-D	100 71.2265.54 DISP. PRESIN DI FORZA AUSILIARIA		1
26	90.3918.00	OR D. 94.92x2.62 NBR 705H 3375	2	D	56	36.2085.02	VALVOLA SFERICA	6	B-C-D	101 96.7378.00 ROSETTA D. 17.0x24.0x10.0		1
27	71.2203.81	SPESSORE DI RASAMENTO 0.10 mm.	1		57	36.2086.51	GUIDA VALVOLA INTERNA	6		102 99.5142.00 VITE M16x45 5931		1
28	71.1500.22	COPERCHIO LATERALE LATO PTO	1		58	90.4750.00	MOLLA Dm. 24.7x27.0	6		20 99.1867.00 VITE M6x18 5931		6
29	90.1700.00	ANELLO RAD. D. 50.0x65.0x8.0	1	D	59	36.2045.05	GUIDA VALVOLA	6		21 91.5000.00 LINGUETTA 12.0x8.0x70.0		1
30	81.5000.00	LINGUETTA 12.0x8.0x70.0	1		60	90.3671.00	OR D. 11.00x2.00 NBR 905H	3	D	22 91.5000.00 LINGUETTA 12.0x8.0x70.0		1
31	71.0200.35	ALBERO A GOMITI C. 50	1		61	71.2195.66	VITE FISSAGGIO PISTONE	3		23 97.5940.00 SPINA LIVELLO OLIO G 1/2"		1
32	71.2230.74	STAFFA DI SOLLEVAMENTO	1		62	99.4295.00	VITE M12x35 5931	3	C	24 99.3146.00 VITE M8x50 5931		16
33	99.4266.00	VITE M12x25 5739	1		63	36.7137.01	GR. VALVOLA MANDATA	3		25 72.2109.20 COPERCHIO SCATOLA RIDUTTORE		1
34	71.0507.15	GUIDA PISTONE	3		64	94.7550.00	MOLLA Dm. 25.2x26.0	3		26 91.8593.00 CUSCINETTO A SFERE		1
35	99.1994.00	VITE M6x65 5931	6		65	99.4480.00	TAPPO G 1/2" x13	3		27 10.0708.35 PIGNONE Z27 R. 1.250 - ELICOIDALE		1
36	90.3528.00	OR D. 29.00x1.50 NBR 705H	3		66	71.1228.36	TESTATA PER PISTONE D. 28-30	8		28 10.0709.35 PIGNONE Z25 R. 1.500 - ELICOIDALE		1
37	99.1809.00	VITE M6x10 5931 - ATEX	1	D		71.1224.36	TESTATA PER PISTONE D. 32	1		29 10.0710.35 PIGNONE Z22 R. 1.830 - ELICOIDALE		1
38	96.6939.50	ROSETTA D. 6.4x11.0x0.7 - ATEX	1			71.1225.36	TESTATA PER PISTONE D. 36	1	108	99.4307.00 VITE M12x40 5739		1
39	90.3889.00	OR D. 48.89x2.62 NBR 705H 3193	12	B-C-D		71.1206.36	TESTATA PER PISTONE D. 40	1	109	72.2110.55 RONDELLA FISSAGGIO CORONA		1
40	90.5250.00	ANELLO ANTIEST. D. 50.9x55.0x1.5	6	D		71.2124.82	ANELLO RASCHIATORE TEN. KC D. 28	A-D	110	10.0711.35 CORONA Z34 R. 1.250 - ELICOIDALE		1
41	71.2111.70	TAPPO VALVOLE	6		67	71.2125.82	ANELLO RASCHIATORE TEN. KC D. 30	A-D	111	10.0712.35 CORONA Z37 R. 1.500 - ELICOIDALE		1
42	71.2101.36	COPERCHIO VALVOLE	2			71.2126.82	ANELLO RASCHIATORE TEN. KC D. 32	A-D	112	10.0713.35 CORONA Z40 R. 1.830 - ELICOIDALE		1
43	94.7666.00	MOLLA Dm. 35.4x36.0 - KFR28-30	3			71.2297.82	ANELLO RASCHIATORE TEN. KC D. 36	A-D	113	90.3948.00 OR D. 209.22x2.62 NBR 705H Z-172		1
44	94.7711.00	MOLLA Dm. 43.0x35.5 - KFR36	3		68	71.2298.82	ANELLO RASCHIATORE TEN. KC D. 40	A-D	114	72.2106.20 SCATOLA RIDUTTORE		1
	94.7715.00	MOLLA Dm. 46.8x36.0 - KFR40	3			90.5590.00	ANELLO TEN. ALT. KC D. 28.0x38.0x15.0	A-D	115	90.3585.00 OR D. 40.82x1.78 NBR 705H 2043		2
	71.2130.56	ANELLO PER MOLLA D. 28	3			90.5595.00	ANELLO TEN. ALT. KC D. 30.0x40.0x15.0	A-D	116	98.2042.50 TAPPO G 1/4" x13 TE17 ZINC.		2
	71.2131.56	ANELLO PER MOLLA D. 30	3			90.5599.00	ANELLO TEN. ALT. KC D. 32.0x42.0x15.0	A-D	117	72.2107.84 GUARNIZIONE SCATOLA RIDUTTORE		1
	71.2295.56	ANELLO PER MOLLA D. 32	3			90.5624.00	ANELLO TEN. ALT. KC D. 36.0x46.0x15.0	A-D	120	99.3098.00 VITE M8x35 5931		6
	71.2296.56	ANELLO PER MOLLA D. 36	3			90.5645.00	ANELLO TEN. ALT. KC D. 40.0x50.0x15.0	A-D	121	71.0208.35 ALBERO A GOMITI C. 50 HYP SAE-C		1
	71.2293.56	ANELLO PER MOLLA D. 40	3			90.5177.00	ANELLO ANTIEST. D. 28.0x38.0x2.0	A-D	122	10.0854.22 FLANGIA MOTORE IDR. SAE-C		1
						90.5179.85	ANELLO ANTIEST. D. 32.0x42.0x2.0	A-D	123	90.2065.00 TAPPO PER FORO D.17		1
						90.5201.00	ANELLO ANTIEST. D. 36.0x46.0x1.5	A-D	124	71.2289.71 ANELLO PER ALBERO D. 40 HYDR PACK		1
						90.5207.00	ANELLO ANTIEST. D. 40.0x50.0x1.5	A-D	125	70.2270.34 VITE M6x12 CON INCAVO COMPLETA		1
						70.2270.34	GR. GUIDA PISTONE	3		92.2025.00 DADO M6x3 5988		1

19 ДЕКЛАРАЦИЯ О СООТВЕТСТВИИ КОМПОНЕНТОВ**ДЕКЛАРАЦИЯ О СООТВЕТСТВИИ КОМПОНЕНТОВ**

(в соответствии с приложением II Европейской директивы 2006/42/ЕС)

Компания-производитель **INTERPUMP GROUP S.p.A.** расположенный по адресу: **Италия, 42049 г. САНТ-ИЛАРИО-Д-ЭНЦА, Виа Э. Ферми, 25**, под собственную исключительную ответственность **ЗАЯВЛЯЕТ**, что следующее изделие:

Наименование: Насос
 Тип: Возвратно-поступательный поршневой насос для воды высокого давления
 Производственная марка: INTERPUMP GROUP
 Модель: KF28 – KF30 – KF32 – KF36 – KF40 – KFR28 – KFR30 – KFR32 – KFR36 – KFR40

соответствует требованиям Директивы по машинному оборудованию 2006/42/СЕ.

Приемимые стандарты: UNI EN ISO 12100 - UNI EN 809

Вышеозначенный насос соответствует следующим основным требованиям безопасности и охраны здоровья, указанным в пункте 1 приложения I к Директиве по машинному оборудованию:

1.1.1 – 1.1.2 – 1.1.3 – 1.1.5 – 1.1.6 – 1.3.1 – 1.3.2 – 1.3.3 – 1.3.4 – 1.5.4 – 1.5.5 – 1.6.1 – 1.7.1 – 1.7.2 – 1.7.4 – 1.7.4.1 – 1.7.4.2, а соответствующая техническая документация была составлена согласно приложению VII В.

Помимо этого, изготовитель готов, по обоснованному требованию, предоставить копию технической документации, относящейся к насосу; сроки и способ передачи документов подлежат отдельному согласованию.

Насос запрещается запускать в эксплуатацию до тех пор, пока установка, составной частью которой он является, не будет признана отвечающей требованиям соответствующих директив и/или норм.

Ответственный за составление технической документации:

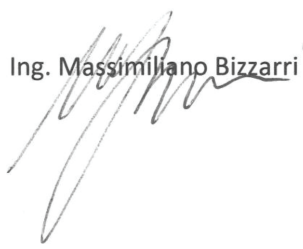
Имя: Маурицио Новелли

Адрес: INTERPUMP GROUP S.p.A. - Via E. Fermi, 25 -
 42049 - S. ILARIO D'ENZA (RE) - Italia
 (г. Сант-Иларио-д-Энца, провинция Реджо-Эмилия, Италия)

Ответственное лицо:

Реджо-Эмилия, январь 2017 г.

Ing. Massimiliano Bizzarri



目录

1	介绍	143
2	符号说明	143
3	安全	143
3.1	安全综合警告	143
3.2	高压系统必备的安全规则	143
3.3	作业期间的安全	143
3.4	喷枪使用安全规则	143
3.5	系统维护的安全信息	144
4	泵浦识别	144
5	技术特性	144
6	尺寸和重量	145
7	用途	145
7.1	水温	145
7.2	流量和最高压力	145
7.3	最低转数	145
7.4	声音	145
7.5	震动	145
7.6	建议使用的润滑油品牌和种类	145
8	接头和连接	147
9	泵浦安装	147
9.1	安装	147
9.2	转动方向	147
9.3	更换版本	148
9.4	液压连接	148
9.5	泵浦供给	148
9.6	吸入管线	148
9.7	过滤	148
9.8	输液线	149
9.9	管道内径的计算	149
9.10	V型皮带传动	149
9.11	定义传动	150
9.12	定义应用在皮带上的静态拉紧	152
9.13	第二PTO的功率传递	152
10	启动和运行	153
10.1	预防性检查	153
10.2	启动	153
11	预防性维护	153
12	泵浦存放	153
12.1	长时间没有使用	153
12.2	泵浦的防腐蚀乳剂或防冻剂加注方法	153
13	防冻措施	154
14	保修条款	154
15	运作故障及可能的原因	154
16	备件分解图和清单	155
17	冲洗环路使用图	157
18	特别型号	158
18.1	KFR型泵浦	158
18.1.1	用途	158
18.1.2	水温	158
18.1.3	流量和最高压力	158
18.1.4	最低转数	158
18.1.5	技术特性	158
18.1.6	尺寸和重量	158
18.1.7	剖析图	159
19	标准符合声明	161

1 介绍

本手册叙述KF型泵的使用和维护说明，使用泵浦前应仔细阅读本手册。
正确的使用和适当的维护决定了泵浦的正常运作和寿命。Interpump集团对忽略和藐视本手册叙述的规则所造成的损坏概不负责。
在收货时，请检查泵浦的完整性。
如有疑问，请在安装和启动泵浦前先予以说明。

2 符号说明

进行任何操作前，请仔细阅读本手册中的说明。



警告符号



进行任何操作前，请仔细阅读本手册中的说明。



危险符号
触电危险。



危险符号
请佩戴防护面具。



危险符号
请佩戴护目镜。



危险符号
进行任何操作前，应先佩戴手套。



危险符号
穿戴合适的工作鞋。



防爆保护相关符号。在按照ATEX准则定义的区域中使用泵浦时必须采取的详细安全规则。
当订购了ATEX配置的泵浦并需要在具有潜在爆炸危险的区域使用时，则必须严格遵守带有此符号的段落的附注和补充说明手册“ATEX防爆保护”的说明。

3 安全

3.1 安全综合警告

泵浦及高压系统使用不当或不遵守安装及维护保养规则会造成人员和/或财物的严重损害。任何组装或使用高压系统的人员必须具备相当的知识，了解需要安装/使用的部件的特性，采取一切可能的保护的措施来保证在任何条件下的运作都能够达到最高的安全标准。无论安装人员或是操作人员都不得忽视任何防范措施。

3.2 高压系统必备的安全规则

1. 压力管线必须具备安全阀。
2. 高压部件尤其是一直在室外运行的系统，均必须使用适当的保护设施来抵御雨水、低温和高温。
3. 系统的电气部分除了需要具备防溅水的设施外，还必须符合现行专用条款的规定。
4. 高压管道必须具有适当的尺寸来适应设备运行的最高压力，并应在管道制造商指出的工作压力范围以内使用。对于系统中其他的高压附件同样必须遵守上述的规则。
5. 高压管道必须装设保护层并应固定在一个坚固的架构中，以避免在爆裂或受损时出现弹飞的现象。
6. 泵浦的传动系统(接头、带轮和皮带以及辅助动力接头)处必须装设适当的护盖。

3.3 作业期间的安全



高压系统运行的环境或区域并具备清晰的指示，在指示的范围或指定的区域严禁无关人员靠近。授权进入该区域的人员必须先得到在该区域就高压系统运作不良时会出现的危险的防范措施教育。

启动系统前，操作员必须先检查如下：

1. 高压系统是否已经得到正确供电，请参阅第9章的9.5。
2. 泵浦吸入端的滤清器必须洁净；必须安装能够指示阻塞状况的任何仪器。
3. 电气部分应得到适当的保护及状况良好。
4. 高压管道不存在明显的磨蚀迹象及接头排列整齐。
5. **注意：**视乎用途、使用和环境条件的不同，泵浦在使用期间其外表有可能会达到极高的温度。因此，建议避免碰触酷热的部分。

作业前和期间的任何故障或疑问应立即向有关人员反映。出现类似情况时，压力必须立即归零并停顿高压系统。

3.4 喷枪使用安全规则



1. 在任何情况下，操作人员和直接相关的第三者均必须把安全放在首位；必须对自身的工作抱有认真负责的态度。

2. 操作人员必须一直佩戴带有护目镜的头盔、防水工作服和适合作业类型及在潮湿地面上具有相当抓地力的工作鞋。

备注：合适的工作服具有抵御喷水的作用，但不一定适合能够适合抵御直接喷射的水柱或近距离的喷射。此情况下，应采取其他的预防措施。

3. 必须养成组成起码有两个人工作团队，这样可以在需要的时候可以马上提供帮助和在长时间和繁重的工作时相互替换。
4. 水柱喷射的工作范围内不能存在能够被高压水柱意外喷射而造成损坏和/或造成危险状况的物件。
5. 水柱只能对准工作区域，即使在试验和预防性检查期间亦然。
6. 操作人员必须注意被水柱清除的物件的飞溅路径。如有需要，操作人员必须配备挡板来保护意外暴露的身体部分。
7. 在作业期间，操作人员不得分散注意力。需要进入作业区域的工作人员必须等待操作员在注意到旁人存在并已停止其作业后方可进入。
8. 出于安全的缘故，团队的所有成员相互间均必须清楚领会对方的意图，以避免理解上的错误出现。
9. 只有在团队的所有成员各就各位，且操作人员把喷枪对准工作区域后才能启动高压系统并接通压力供给。

3.5 系统维护的安全信息

1. 高压系统的维护必须按照制造商指定的期限进行，根据法律规定，这个任务是团队整体的职责所在。
2. 维护操作必须一直由具资格和经授权的人员进行。
3. 各部件的安装与拆卸只能由授权人员利用合适的工具进行，以免损坏部件，尤其是系统的连接部分。
4. 为了保证系统的总体可靠性和安全，应一直使用原厂零配件。

4 泵浦识别

每个泵都有自己的序列号 XX.XXX.XXX（见①）和识别标牌（见②，图1），其上标示：

- 泵的型号和版本
- 最高转数
- 吸收功率 H_p - kW
- 以巴为单位的压力 - P.S.I.
- 流量 l/min - Gpm

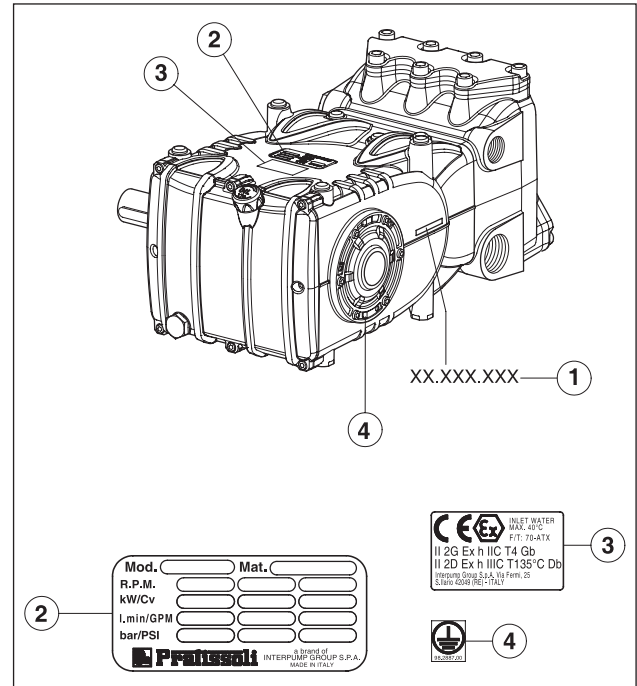


图1



订购ATEX配置的泵浦：
位置③带有 ATEX防爆印记的标牌。
位置④接地螺栓识别标牌。



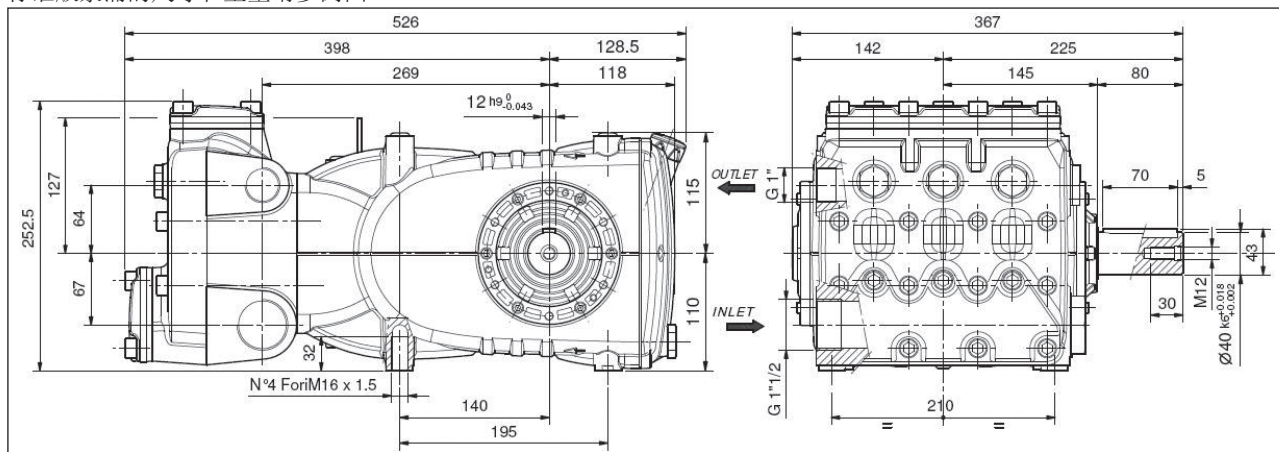
订购配件时，应说明型号、版本和系列号。

5 技术特性

型号	转/分	流量		压力		功率	
		l/min	Gpm	巴	psi	kW	Hp
KF 28	1000	93	24.5	210	3045	37	50
KF 30	1000	106	28	200	2900	40	55
KF 32	1000	120	31.7	180	2610	41.2	56
KF 36	800	122	32.2	160	2300	37	50
	900	137	36.2	140	2050	37	50
	1000	153	40	130	1900	38.2	52
KF 40	900	170	45	110	1595	36	49

6 尺寸和重量

标准版泵浦的尺寸和重量请参阅图2。



干燥重量68公斤。

图2

7 用途



KF型泵是专门为在非易爆环境中，利用经过滤的水运作而设计的(参阅章节9.7)，最高温度为40℃。其它液体只能在**技术部**或**售后服务中心**的核准下使用。

7.1 水温



允许的最高水温为40℃。即使如此，泵浦也可以高达60℃的水温短暂运行。这种情况下应咨询**技术部**或**售后服务中心**。

7.2 流量和最高压力

目录中指出的性能是指泵浦能够提供的最高性能。与使用功率无关，如没有得到**技术部**或**售后服务中心**的许可，不得超过标牌上标出的压力和最高转数。

7.3 最低转数

此类泵浦在非连续周期允许的最低转速是100转/分。与性能表(请参阅第5章)中指出的转数不同的任何其他转数均必须先得到**技术部**或**售后服务中心**的许可。

7.4 声音












声压测试是按照欧洲议会和标准2000/14和议案(机器指令)及EN-ISO 3744-1995，利用1类仪器进行。声压最终测试必须在完整的机器/系统上进行。如操作人员处于1米以内的距离，必须按照现行的准则佩戴声音保护装置。




7.5 震动

数值的测试必须在泵浦安装在机器上，并以客户指出的性能下运作时进行。数值必须符合现行的准则。

7.6 建议使用的润滑油品牌和种类

泵浦是以适合0℃到30℃的环境温度下使用的油料出厂。以下的表格指出了几种建议的润滑油类型；这些油料是提高抗腐蚀保护和抗疲劳(符合DIN 51517的第2部分)的添加剂产品。可使用汽车齿轮润滑剂SAE 85W-90作为替代。

制造商	润滑油
 Agip	AGIP ACER220
 ARAL	Aral Degol BG 220
 BP	BP Energol HLP 220
 Castrol	CASTROL HYPIN VG 220 CASTROL MAGNA 220
 DEA	Falcon CL220
 elf	ELF POLYTELIS 220 REDUCTELF SP 220
 Esso	NUTO 220 TERESSO 220
 FINA	FINA CIRKAN 220
 FUCHS	RENOLIN 212 RENOLIN DTA 220
 Mobil	Mobil DTE Oil BB
 Shell	Shell Tellus öl C 220

制造商	润滑油
	Wintershall Ersolon 220 Wintershall Wiolan CN 220
	RANDO HD 220
	TOTAL Cortis 220

检查油位，如有需要应予以添加。

通过油位尺①，图3。

油位的正确检查通过泵在室温下进行，换油时必须通过泵在工作温度下进行，必须拆除油位尺①，接着拆除塞子②，图3。

油料检查和更换应按照第11章的表格中指出的内容进行。需要的油量大约在3.8公升左右。



在泵浦运行期间，要把设备预备成在任何情况下都不超过100 °C (212 °F)的油温。

使用温度探针插入到排油塞（部件②，图3）

请参阅“ATEX防爆保护”手册。

注意：请使用闪点超过200 °C的油料。

稠度/环境温度图表

mm²/s = cSt

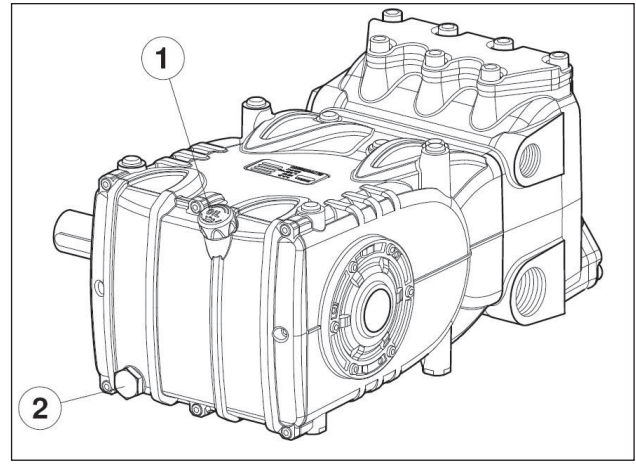
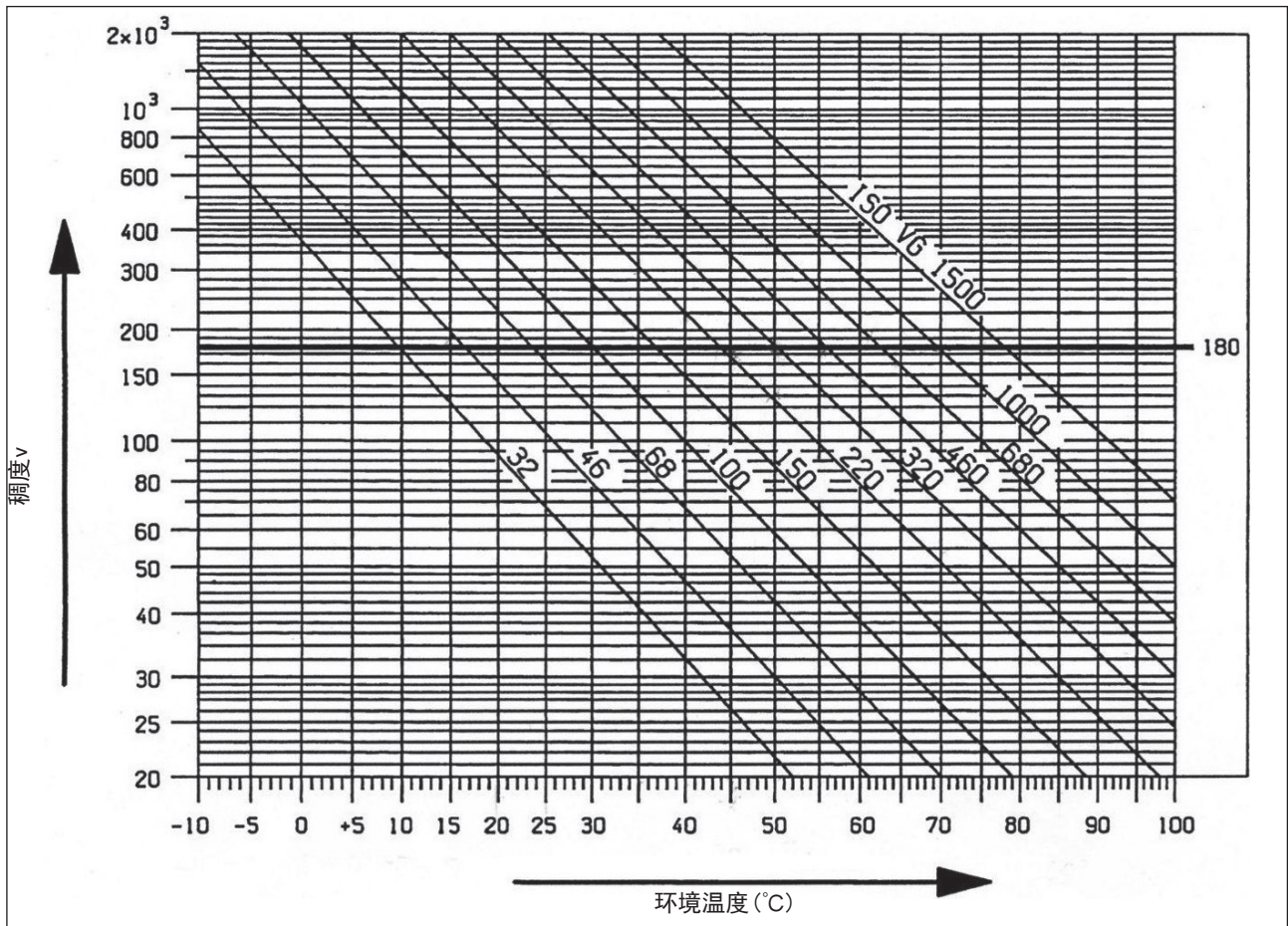


图3



无论如何，油料必须每年更换一次，原因是润滑油会氧化而变质。

对于环境温度在0 °C到30 °C以外的温度，请参阅随后图表的内容进行，注意，油料的稠度必须起码有180 cSt。



排出的油料必须用容器装纳并送交专门的收集点进行弃置。严禁把废油料弃置在生活环境之中。

8 接头和连接

KF系列泵浦(请参阅图4)配有:

- ① 2个吸入口“IN”，1”气管。
在两个连接口上进行连接对良好运行毫无影响；不使用的进气口应严密封闭。
- ② 2个出口“OUT”，1/2”气管。
- ③ 3个1/4”燃气伺服接口；通常用于压力计的连接。

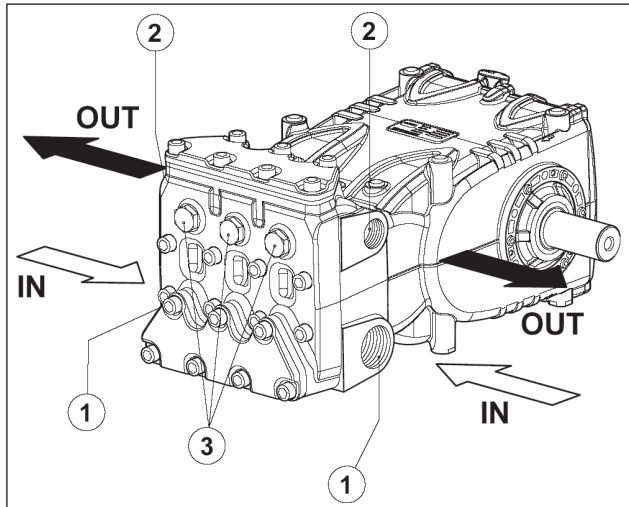


图4

9 泵浦安装

9.1 安装

泵浦必须使用专门的M16x1.5专用螺纹支架进行水平安装；以210 Nm的力进行紧固。

底座必须完全平坦和硬度适中，以免对连接轴线产生变动和错位的影响。

不得把机组直接在地面上进行硬性固定，中间必须使用防震部件连接。

特殊的用途请联系技术部或售后服务中心。

泵浦上备有一个便于安装的支撑架，如下图所示。



如有需要拆卸，必须注意不要让脏物从泵壳前部进入，必须利用随附的专用塞子封闭螺纹孔。



地线：必须利用M6不锈钢螺栓和黄色标签识别的不锈钢固定齿圈对泵浦进行地线连接。请参阅“ATEX防爆保护”手册。



更换位于泵壳后盖并带有液面检查杆的盖子上的注油孔盖(红色)，并检查油面正确与否。即使在组件安装后，也应该可以接触液面杆。



泵轴(PTO)不能直接在发动机组上进行刚性连接。

加以使用以下的传动连接：

- 通过法兰进行液压连接；正确的使用请联系技术部或售后服务中心。
- V型皮带连接；
- 万向节(注意制造商建议的最大工作角度)。
- 弹性联轴节。



任何情况下，传动系的安装必须完美无缺，以避免运作不良、影响连接的部件以及防止过度磨损；温度升高和/或危险的爆裂而产生潜在的起火源和爆炸。请参阅“ATEX防爆保护”手册。

9.2 转动方向

转动方向是通过靠近动力连接轴的泵壳上的箭头指示出来。面向泵浦顶部，转动方向应如图5般。

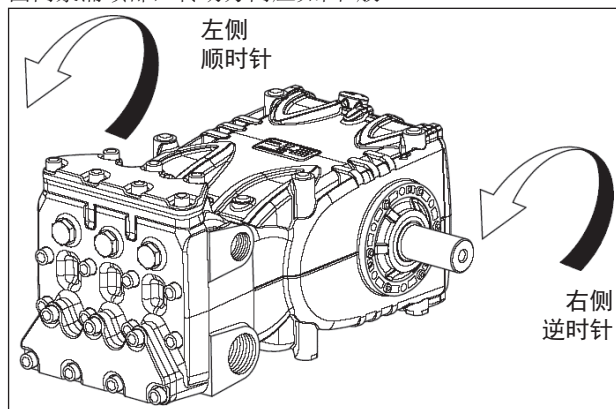


图5

9.3 更换版本

泵浦被定义为右版，当：

观察泵浦正前方上部，泵轴的PTO轴应在右侧。

泵浦被定义为左版，当：

观察泵浦正前方上部，泵轴的PTO轴应在左侧。

备注图5中叙述的版本为右版。



版本只能由专业和经授权的人员进行更改，并详细遵守如下：

1. 按照《维修手册》第2章第2.2.1节的说明分开液压和机械部分。
2. 把机械部分转动180°并重装泵壳后部的盖子，以让液面检测杆朝上；把提升支架及相应的封闭盖子装在泵壳的上部，最后，正确地把识别标牌定位在泵壳上相对的座上。



确保泵壳上的下排放孔对应的活塞均为打开状态而不至于被旧版本的塑胶盖子所遮蔽。

3. 按照《维修手册》第2章第2.2.5节的说明联合液压和机械部分。

9.4 液压连接

为了让设备与泵浦产生的震动隔绝，建议在泵浦附近(入口和出口)进行软管连接。入口段的一致性可阻止泵浦产生的负压而造成的变形。

9.5 泵浦供给

为了获得最佳的容积效益，要求具备起码有0.2米的正吸入压头。

9.7 过滤

在泵浦的吸入端应按照图6和图6/a的指示安装一个过滤器。手动调节阀



对于负吸入压头，请联系技术部或售后服务中心。

9.6 吸入管线

为了确保泵浦的良好运作，吸入管线必须具备以下特性：

1. 最小内径如第9.9节中的图表所示，并且在任何情况下都等于或大于泵头的内径。



在管道线上，应避免局部变窄，否则会造成载荷损失而导致气蚀。禁止存在90°的弯角、与其他管线的接头、瓶颈、边坡、反“U”型弯角和“T”型连接。

2. 布局应可避免气蚀现象。
3. 结构结实，可确保长期的完好密封。
4. 避免泵浦停顿时出现排空现象，即使部分排空亦然。
5. 请勿使用3或4路的油压接头、适配器和扣压接头等。这些物品有可能会影响泵浦的性能。
6. 请勿安装文氏管或清洁剂喷射器。
7. 避免使用底阀和其他类型的单向阀。
8. 请勿把旁通阀排放口直接连接在入口上。
9. 在储罐内装设适当的隔板，以避免来自旁通管路和储罐供给管路的水流在泵浦吸入口附近产生漩涡和涡流。
10. 确保安装在泵浦上的吸入管线内部洁净。

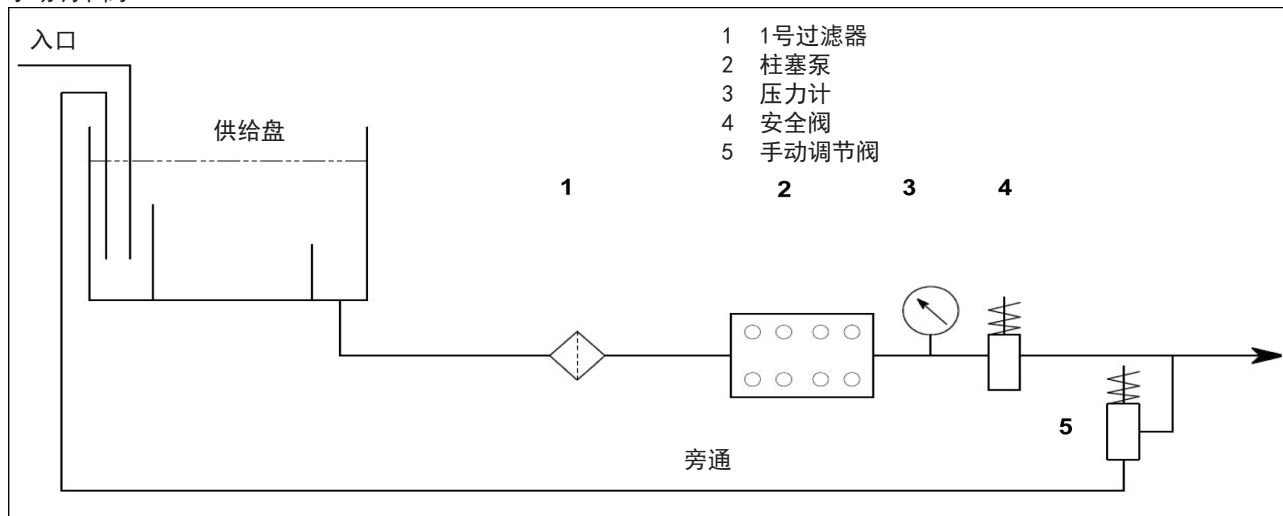


图6

气动调节阀

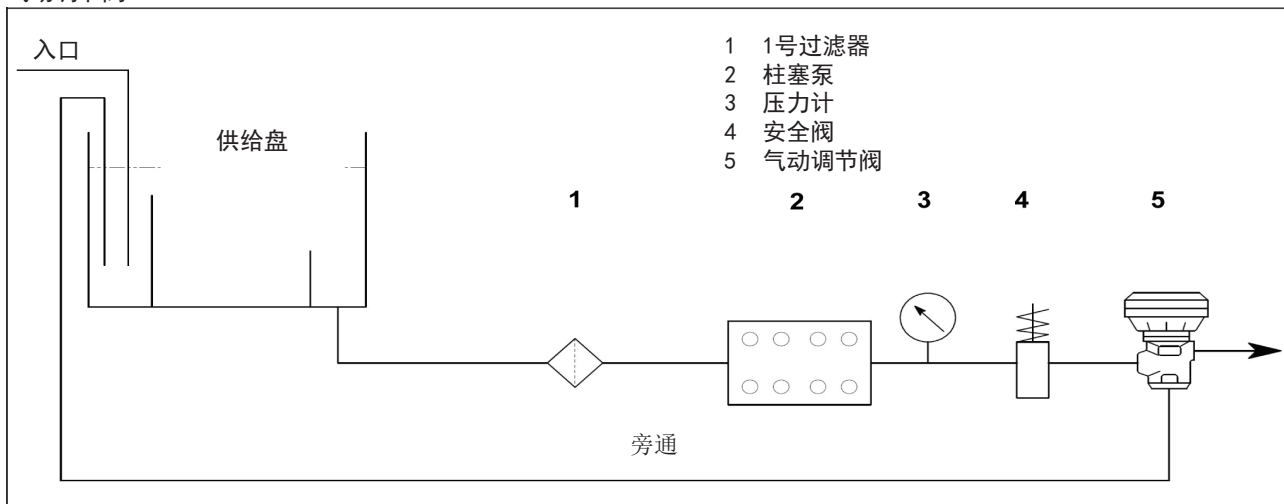


图6/a

过滤器必须尽可能靠近泵浦安装，应易于查看并具备以下特性：

1. 起码3倍于泵浦标牌上标出的流量。
2. 入口/出口直径不得小于泵浦吸入端的直径。
3. 过滤等级应为200到360 μm之间。



为了让泵浦良好运行，按照泵浦的实际使用状况和用水量及实际的阻塞情形来定期对过滤器进行清洁。

9.8 输液线

为了铺设正确的输送管路，请遵守以下规定：

1. 管的内径必须足以确保适当的流体速度，见第9.9节的曲线图。
2. 连接泵浦的第一段管路必须为软管连接，以让泵浦产生的震动与设备其他部分隔绝开来。
3. 使用在各种运行条件下都可以保证安全的高压管道和接头。
4. 在输液线路上安装一个最高压力阀。
5. 使用适合柱塞泵的典型脉冲载荷的压力计。
6. 在设计阶段，应考虑线路上的载荷损失而形成相对于测量得到的压力的使用压降。
7. 对于那些在输液管线上由泵浦造成有害或意外的脉冲的应用，应安装尺寸相当的脉冲缓冲器。

9.9 管道内径的计算

为了定义管道内径，请参阅以下的图示：

吸入管道

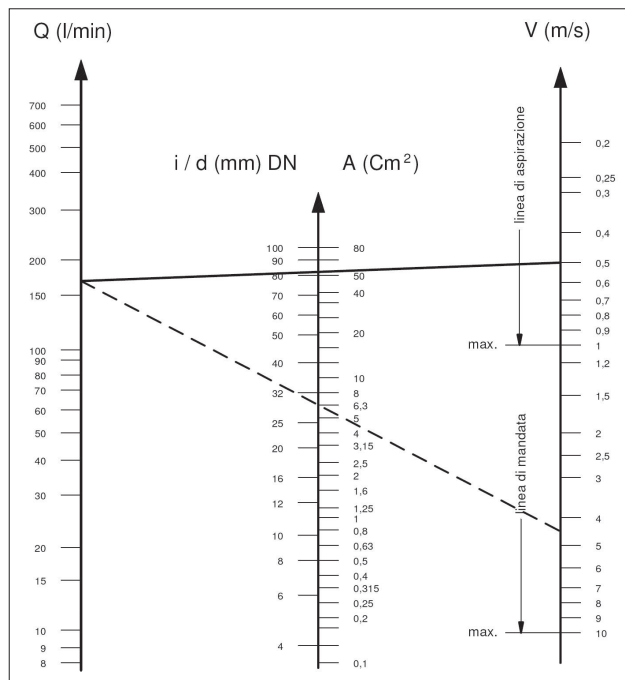
流量约为170升/分，水流速度0.5米/秒。图表到达两个刻度的线段与中央刻度接触为直径指示，对应约80毫米的数值。

输液管道

流量约为170升/分，水流速度5.5米/秒。图表到达两个刻度的线段与中央刻度接触为直径指示，对应约30毫米的数值。

最佳速度：

- 吸入端： ≤ 0.5 m/sec.
- 输出端： ≤ 5.5 m/sec.



图标中没有考虑管道、阀门的阻力和管长而形成的载荷损失，泵送液体的稠度及温度。如有需要，请联系技术部或售后服务中心。

9.10 V型皮带传动

泵浦可用V型皮带系统控制。对于这个泵型号，我们推荐使用4个XPB皮带带（16.5x13个齿）；仅对于较长的持续时间才使用型材XPC，无论它们的特性，还是每条皮带的可传输功率值，均可在图7曲线图上检查，取决于通常由制造商声明的转数N°。

从动皮带轮（泵轴上）最小直径： ≥ 250 mm。

泵轴上的径向载荷不能超过7500 N（布局定义所必须的数值）。只有该载荷作用在距离轴肩（P. T. O.）的一段最大长度 $a = 40 \text{ mm}$ 时，传动才被视为适当，见图10。



对于与上述说明不同的其他尺寸，请联系技术部或售后服务中心。

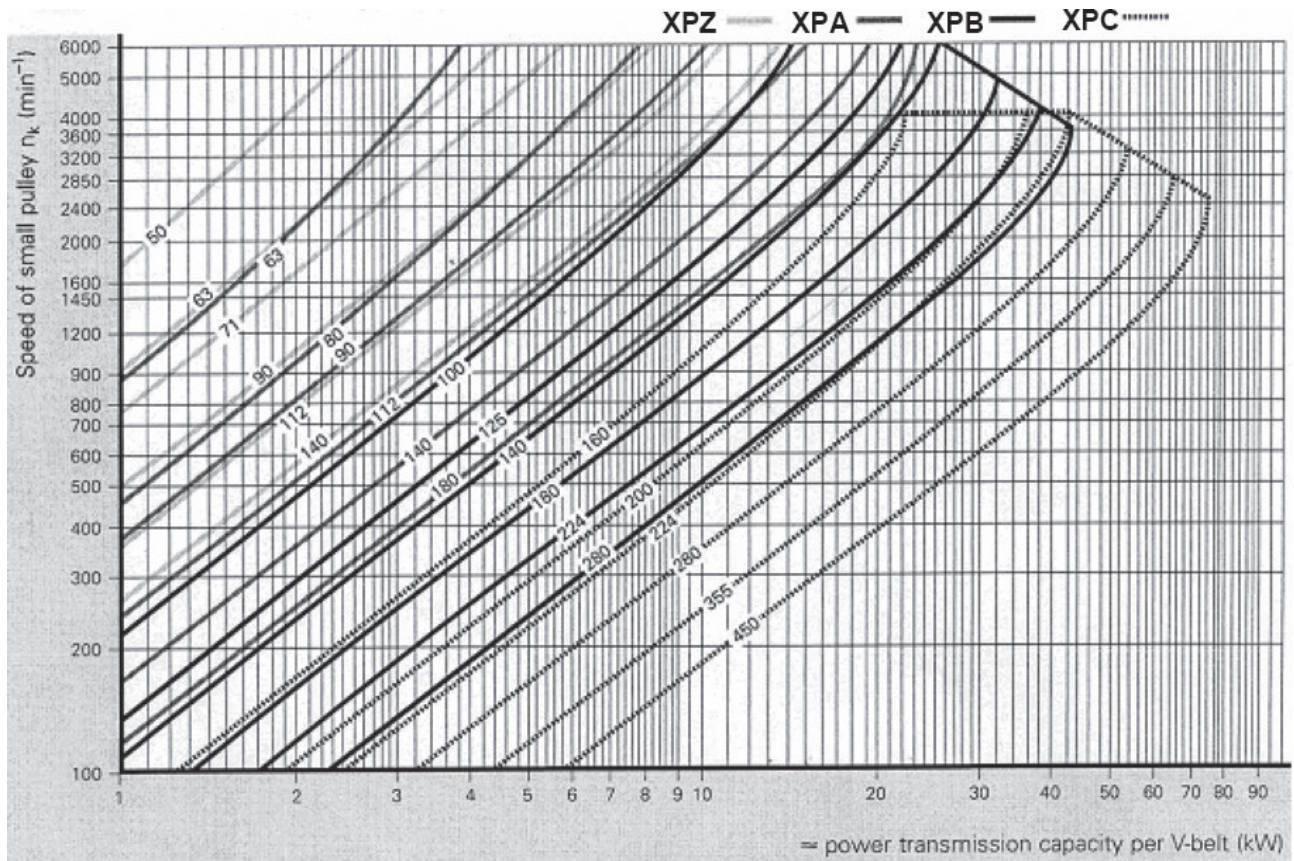


图7

9.11 定义传动

为了避免在泵轴及其轴承上造成径向载荷错误，请遵守以下指示：

- a) 使用皮带制造商说明/建议轴颈尺寸的V型皮带用皮带轮。如没有指示说明，请出参阅图8和图9的表格。

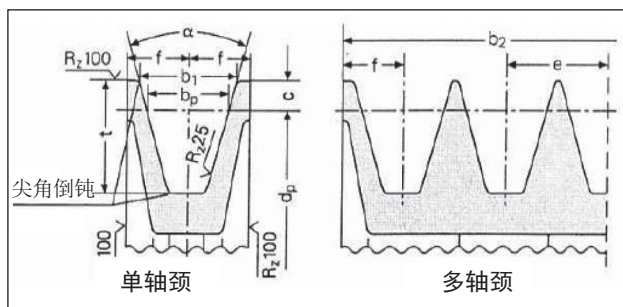


图8

尺寸(毫米)

皮带截面如 DIN 7753, 第1和B. S部分3790		DIN符号 号B. S. /ISO	XPB/SPB SPB	XPC/SPC SPC	
皮带截面如 DIN 2215和B. S. 3790		DIN符号 号B. S. /ISO	17 B	22 C	
齿宽		b_w	14.0	19.0	
键槽增宽 $b_1 \approx$		$\alpha = 34^\circ$ $\alpha = 38^\circ$	18.9	26.3	
			19.5	27.3	
		c	8.0	12.0	
键槽间距离		e	23 ± 0.4	31 ± 0.5	
		f	14.5 ± 0.8	20.0 ± 1.0	
键槽加深		t_{min}	22.5	31.5	
α	34°	原始直径 窄截面V型皮带 DIN 7753第1部分	d_w	从140到190	从224到315
	38°			> 190	> 315
α	34°	原始直径 传统截面V型皮带 DIN 2215	d_w	从112到190	从180到315
	38°			> 190	> 315
$\alpha = 34^\circ - 38^\circ$ 误差				$\pm 1^\circ$	$\pm 30'$
皮带轮乘以b2乘以键槽数z $b2 = (z-1) e + 2 f$			1	29	40
			2	52	71
			3	75	102
			4	98	133
			5	121	164
			6	144	195
			7	167	226
			8	190	257
			9	213	288
			10	236	319
			11	259	350
			12	282	381
必须遵守皮带轮的最小直径。 分层式V型皮带不适用。			图9		

- b) 使用高效能皮带 - 例如XPB而不是SPB - 同样的功率传递, 使用的皮带数量会相对少, 继而相对图10的轴肩 (P. T. O.) “a” 的距离也会减少。

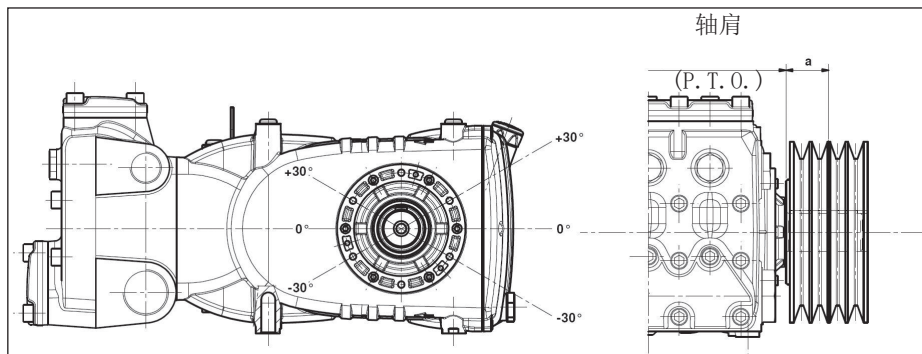


图10

- c) 按照制造商的说明来拉紧皮带; 过度张紧会造成轴承故障并降低使用寿命和皮带轮过度磨损。拉紧取决于数个变量, 如第9.12节所示。
d) 皮带长度带有一个自然误差 $\geq \pm 0.75\%$; 为此, 两条皮带必须成对购买。
e) 按照图9指出的方向拉紧皮带, 其他需求请联系**技术部**或**售后服务中心**。
f) 校准主动皮带轮与从动皮带轮的轴颈。

9.12 定义应用在皮带上的静态拉紧

静态拉紧取决于:

- 两皮带轮的轴距(皮带长度)。
- 皮带静态拉紧造成的载荷。
- 皮带数量。
- 较小皮带轮的卷绕角。
- 平均速度。
- 等等。

从图11的图示可得出XPB型材皮带与轴距的关系的正确静态拉紧值。

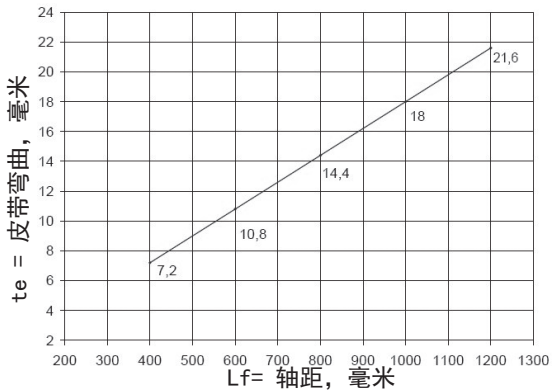


图11

结论: 如轴距为600毫米, 使用一个75 N的测力计, 图12中指出的皮带分支可获得10.8毫米的弯曲“ t_e ”。

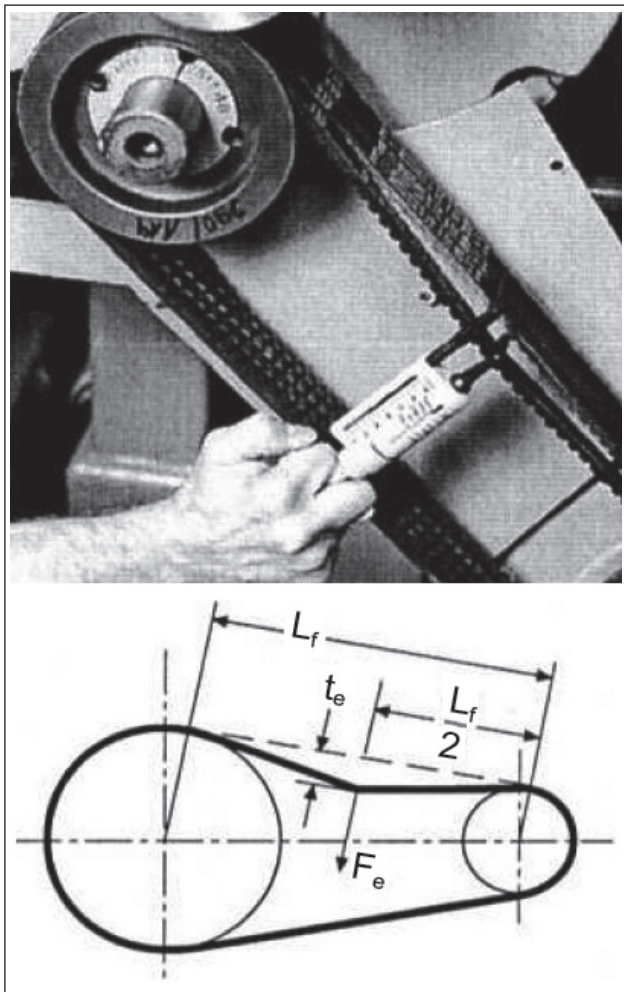


图12

L_f = 轴距

t_e = 皮带弯曲

F_e = 75 N测力计载荷

注: 如没有皮带制造商的其他指示, 正确的拉紧度和相应的张紧度应在起码30分钟的运行后进行检查, 这样可以获得皮带的正确排列。正确的张紧度可令皮带达到最佳的效能和最长寿命。

注: 必要时或在正常的维护时, 禁止单独更换一条皮带, 而必须进行皮带的成套更换。

9.13 第二PTO的功率传递

按照需求, 标准版的KF泵在驱动端的对面可提供一个辅助动力接头(第二PTO的功率传递)。

传动可以下面的方式进行:

- 通过V型皮带。
- 通过联轴节。

通过V型皮带传动, 最大扭矩应为:

65 Nm, 对应:

7 Cv于750 rpm;

7.4 Cv于800 rpm;

8.3 Cv于900 rpm;

9.3 Cv于1000 rpm;

11.1 Cv于1200 rpm;

通过联轴节传动, 最大扭矩应为:

130 Nm, 对应:

14 Cv于750 rpm;

14.8 Cv于800 rpm;

16.6 Cv于900 rpm;

18.6 Cv于1000 rpm;

22.2 Cv于1200 rpm;



通过V型皮带传动的适合条件是: 皮带的拉紧是作用在一段相对于曲轴图13上安装的装置的轴肩为22毫米的距离上; 使用的皮带轮最小直径为 $\varnothing 100$ mm。



联轴节传动应十分注意校准, 以避免在泵轴上形成横向作用力。

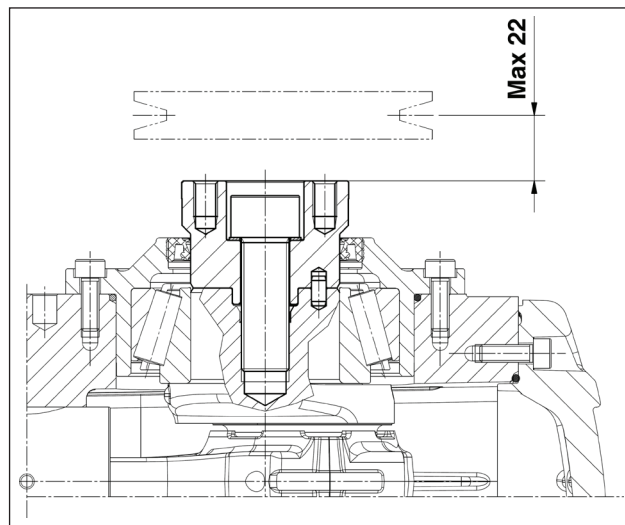


图13



对于与上述说明不同的其他应用, 请联系技术部或售后服务中心。

10 起动和运行

10.1 预防性检查

起动前，应先检查：



吸入管路是否已经连接好并加压 (请参阅第9.4 - 9.5 - 9.6节)，泵必须永不干转。

1. 吸入管线必须保证具有长期稳定的密封。
2. 从供应源头到泵浦的所有截至阀均必须打开。输送管线必须为自由排放，以让泵头上存在的空气能够快速地排放，从而有助于吸取。
3. 所有的接头和连接点，无论是吸入或输出端均必须得到正确的紧固。
4. 泵/传动轴线上的连接误差 (半轴没校准、万向节倾斜、皮带拉紧度等) 保持在传动装置制造商的极限范围之内。
5. 泵壳体中的油达到所需油位，可通过专用油位尺 (图14, 部件①) 和油位指示器 (图14, 部件②) 检查。

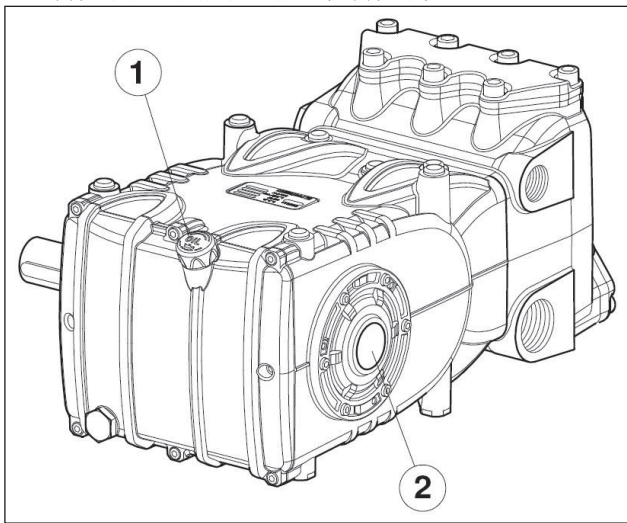


图14



需要长时间存放或长时间不使用时，必须检查吸入阀和输出阀的良好运作。

10.2 起动

1. 首次起动时，检查转动方向和供给压力是否正确。
2. 无负载下起动泵浦。
3. 检查供给压力是否正确。
4. 运行时检查转动转数是否超出标示数值。
5. 接通压力前，让泵浦运行起码3分钟。
6. 每次停顿泵浦前，应先通过调节阀或其他排放装置让压力归零，并把转数降到最低 (由吸热发动机驱动)。

11 预防性维护

为了让泵浦可靠和高效，必须遵守图15的表格中列出的维护期限。

预防性维护	
每500个小时	每1000个小时
检查油面	更换机油
	检查 / 更换*: 阀门 阀座 阀门弹簧 阀门导轨
	检查 / 更换*: 高压密封 低压密封

图15



注意：每8000个工作小时应更换轴承和密封环。定期进行泵浦的清洁或维护。请参阅“ATEX防爆保护”手册。

12 泵浦存放

12.1 长时间没有使用



如泵浦在发货日期后长时间没有使用，在首次起动前应按照11的内容检查油面和阀门，然后按照起动程序来进行。

12.2 泵浦的防腐蚀乳剂或防冻剂加注方法

根据第9.7节所述的布局图，利用置于部件①和部件② (图6和图6/a) 之间的外部膜泵来向泵浦加注防腐蚀乳剂或防冻剂的方法：

- 用一个盛载待泵送溶剂的合适容器来替代服务盘。
- 如打开的话，则关闭过滤器的排放口。
- 确保使用的管道内部洁净，在连接部位涂上油脂。
- 把高压排放管连接到泵浦上。
- 把吸入管连接到膜泵上。
- 在泵头和膜泵之间连接吸入管。
- 把乳剂/溶剂灌入服务容器内。
- 插入吸入管的空闲端并在容器内排放高压。
- 起动膜泵。
- 泵送乳剂，直至高压排放口流出乳剂为止。
- 继续泵送起码一分钟时间。
- 停顿泵浦，拆除先前连接的管道。
- 清洁、润换和封闭泵头上的接口。

如有需要增强乳剂的特性。可加入类似Shell Donax。

13 防冻措施



在有冻结危险的地区和期间，遵循第12章中给出的说明（见第12.2节）。



如存在冰块则请勿启动泵浦，直至管路完全解冻为止，其目的是为了避免泵浦受到严重损坏。

14 保修条款

保修期限和条款在购买合同上有标明。

如有以下情况，保修即失效：

- a) 把泵浦作为其他用途使用。
- b) 泵浦被设定成使用高于表格中指出的性能的电机或吸热发动机。
- c) 规定的安全装置未调节或未连接。
- d) 泵浦使用了非Interpump集团提供的附件和零配件。
- e) 由以下原因造成的损坏：
 - 1) 使用不当
 - 2) 没有执行保养指示的内容
 - 3) 作运作说明以外的用途
 - 4) 缺少足够的流量
 - 5) 安装缺陷
 - 6) 管道定位错误或尺寸错误
 - 7) 未经授权而改动设计
 - 8) 气蚀。

15 运作故障及可能的原因



启动泵浦时没有任何声音：

- 泵浦没有吸液并处于干运转。
- 吸入端没有水。
- 阀门卡死。
- 输送线关闭且不允许泵头内的空气排除。



泵浦脉动异常：

- 吸入空气。
- 供给不足。
- 弯头、弯角、接头，吸入线路沿线的液体过度被节流。
- 吸入过滤器阻塞或太小。
- 安装的泵浦所提供的压力或流量不足。
- 吸入时泵浦的吸入压头不足或输送端关闭。
- 由于某个阀门粘合，泵浦无法吸液。
- 阀门磨损。
- 压力密封圈磨损。
- 压力调节阀运作不良。
- 传动部分故障。



泵浦无法供给标定流量/噪声过大：

- 供给不足(如上述内容去查找原因)。
- 转数低于标定值。
- 压力调节阀泄漏过多。
- 阀门磨损。
- 压力密封圈泄漏过多。
- 以下原因造成气蚀：
 - 1) 吸入管道尺寸错误/直径过小。
 - 2) 流量不足。
 - 3) 水温过高。



泵浦提供的压力不足：

- 用具(喷嘴)或变得大于泵浦的泵送能力。
- 转数不足。
- 压力密封圈泄漏过多。
- 压力调节阀运作不良。
- 阀门磨损。



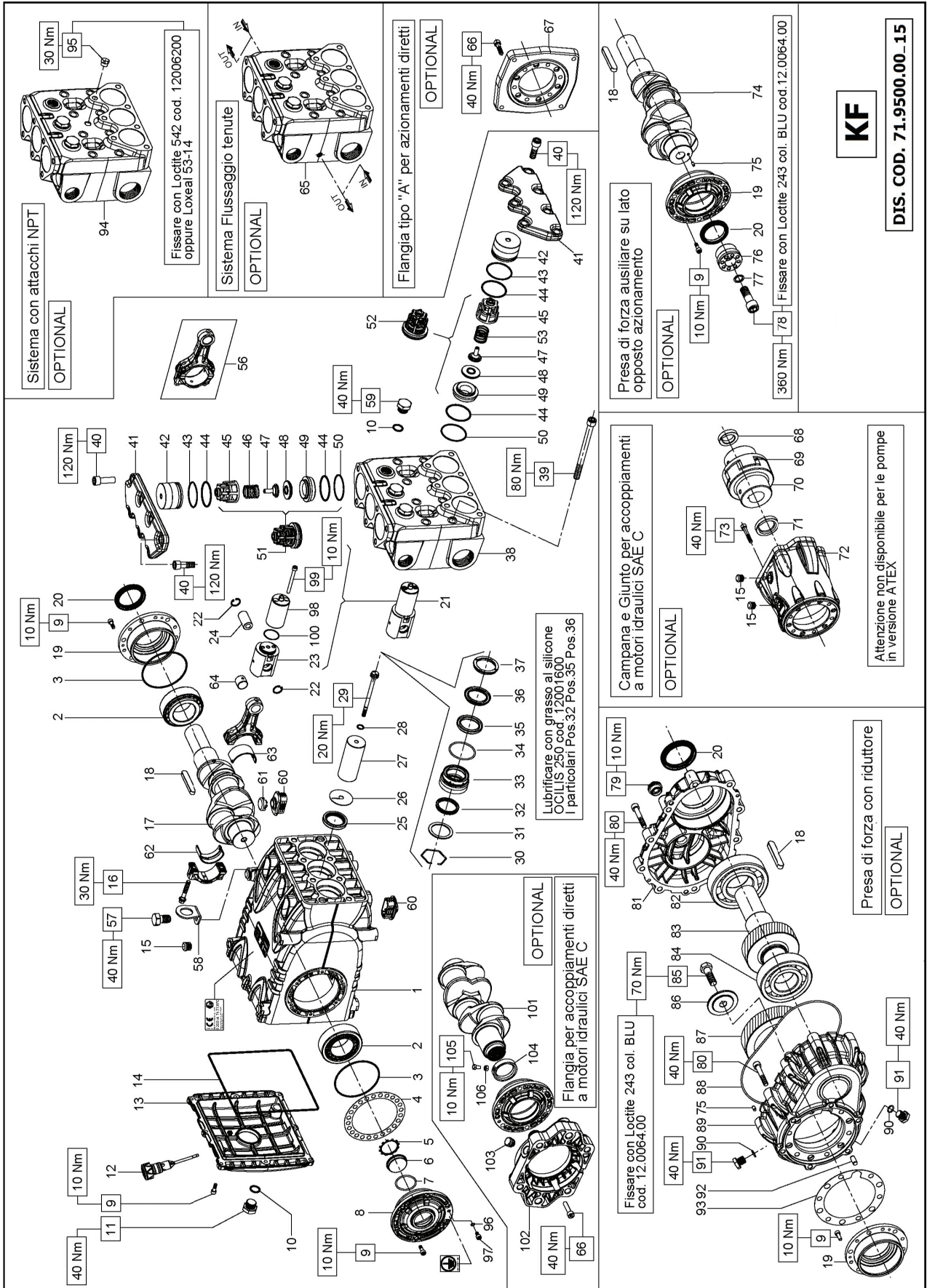
泵浦过热：

- 泵浦运作压力过高或转数超出标定值。
- 泵浦泵壳里的油位不足或非第7章(参阅第7.6节)里所叙述的建议类型的油料。
- 皮带过度张紧或、联轴节没有校准或皮带轮缺陷。
- 工作期间泵浦倾斜过度。



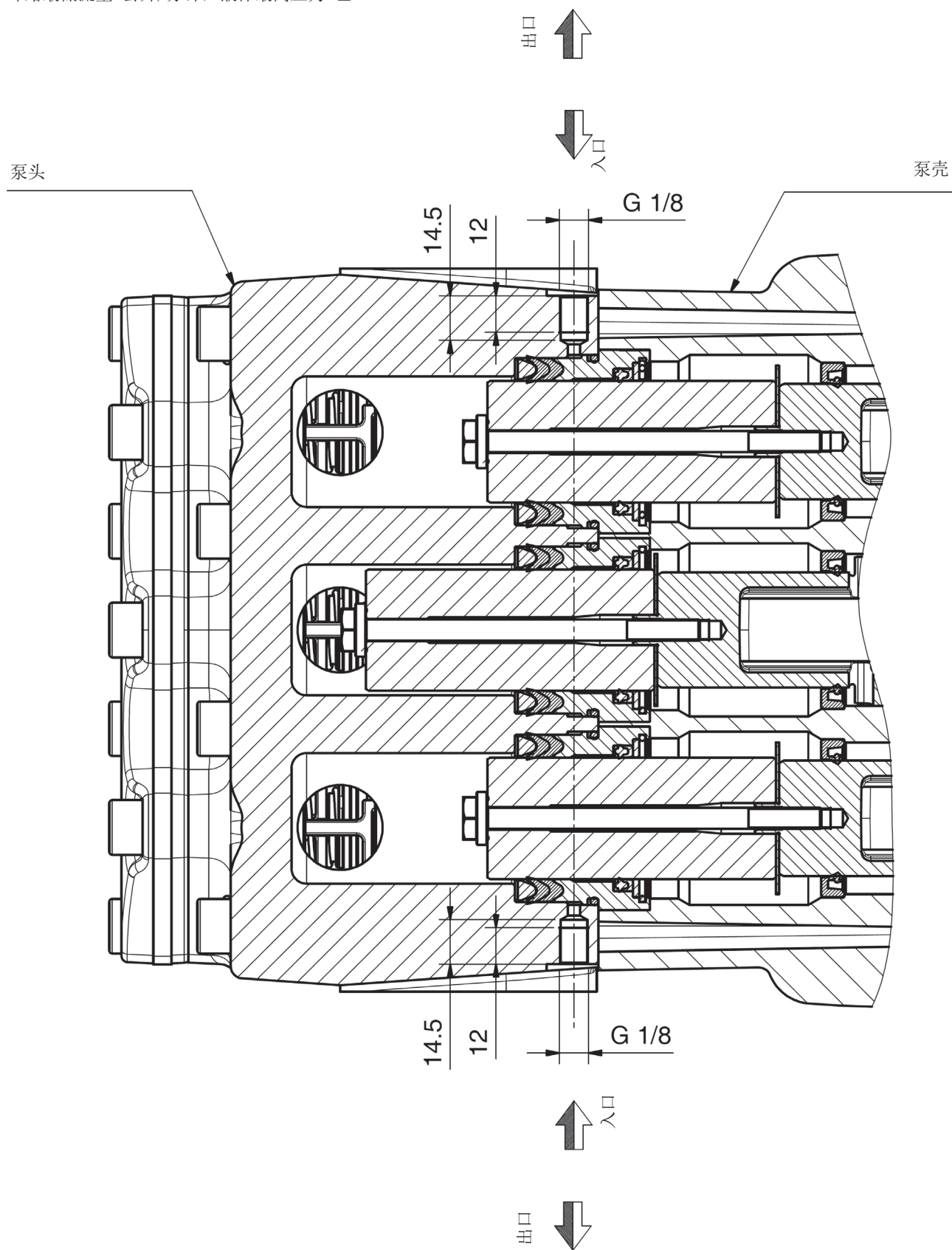
管道震动或抖动：

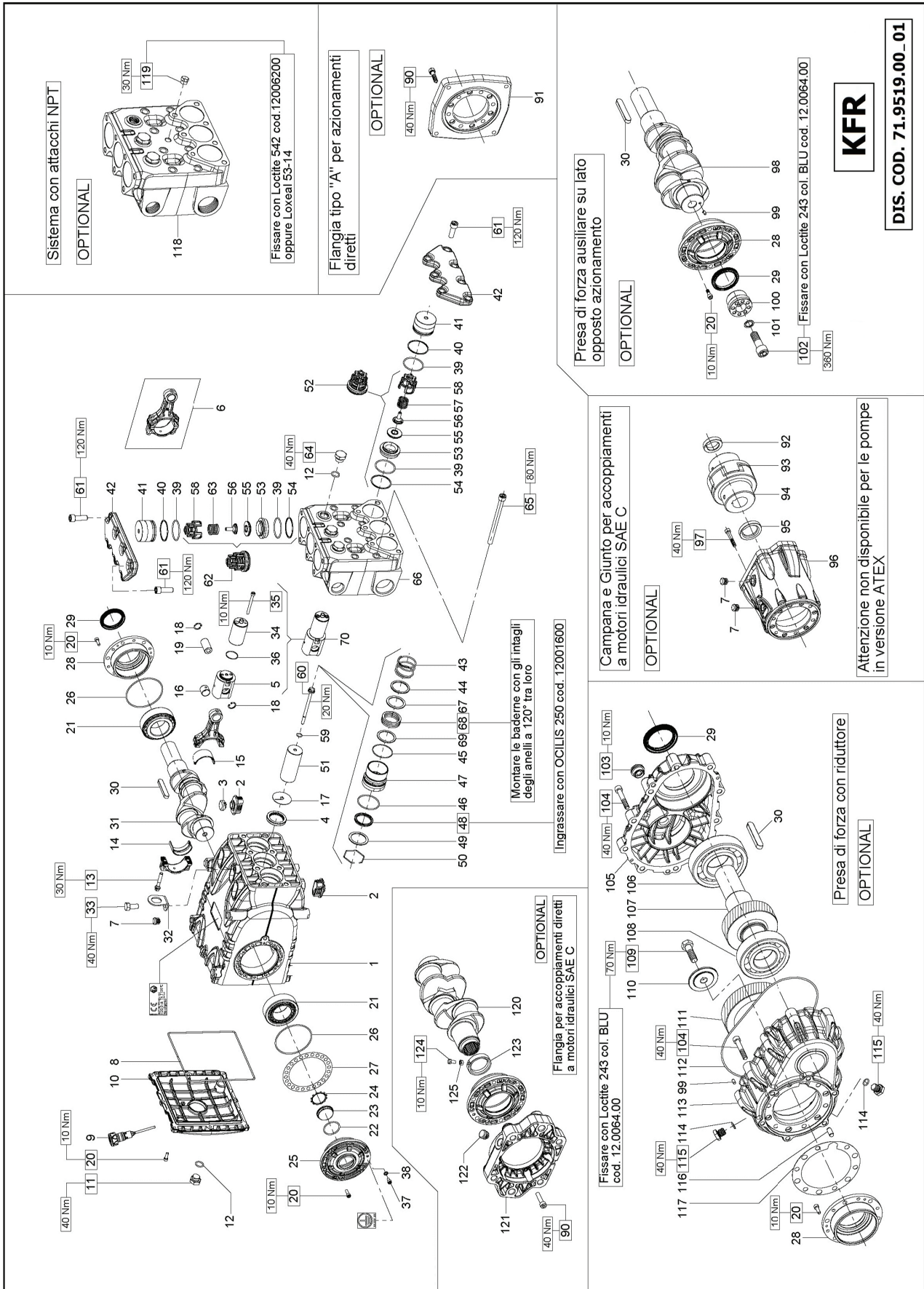
- 吸入空气。
- 压力调节阀运作不良。
- 阀门运作不良。
- 动力传动不协调。



17 冲洗回路使用图

为了系统的正确运行，建议遵守以下数值：
 环路最低流量4公升/分钟，液体最高压力6巴





19 标准符合声明

标准符合声明

(根据欧洲标准2006/42/CE的附件II)

制造商 **INTERPUMP GROUP S.p.A. - Via E. Fermi, 25 - 42049 - S. ILARIO D' ENZA - Italia** 声明: 保证全权负责识别和叙述的产品, 具体如下:

命名: 泵浦
 类型: 高压水用往返式柱塞泵
 制造商标: INTERPUMP GROUP
 型号: KF28 - KF30 - KF32 - KF36 - KF40 - KFR28 - KFR30 - KFR32 - KFR36 - KFR40

符合机械指令2006/42/CE

适用标准: UNI EN ISO 12100 - UNI EN 809

上述识别的泵浦符合机械指令附件I第一点所列出的全部健康保护和 safety 要求:

1.1.1 - 1.1.2 - 1.1.3 - 1.1.5 - 1.1.6 - 1.3.1 - 1.3.2 - 1.3.3 - 1.3.4 - 1.5.4 - 1.5.5 - 1.6.1 - 1.7.1 - 1.7.2 - 1.7.4 - 1.7.4.1 - 1.7.4.2 及其相关的技术资料是按照VII B附件的规定填写。

此外, 根据合理的请求, 制造商可预备泵浦所属的技术资料的复制本, 具体方式和条件待定。

直至泵浦有待整合的设备声明符合相关准则和/或标准为止, 不得使用本泵浦。

授权编写技术资料人

姓名: Maurizio Novelli
 地址: INTERPUMP GROUP S.p.A. - Via E. Fermi, 25 -
 42049 - S. ILARIO D' ENZA (RE) - Italia

负责人:

Reggio Emilia - 2017年1月

Ing. Massimiliano Bizzarri



Özet

1	GİRİŞ	163
2	SEMBOLLERİN AÇIKLAMASI	163
3	GÜVENLİK	163
3.1	Genel güvenlik uyarıları.....	163
3.2	Yüksek basınçlı sistemde temel güvenlik.....	163
3.3	Çalışma esnasında güvenlik.....	163
3.4	Mızrak kullanımında davranış kuralları	163
3.5	Sistem bakımı esnasında güvenlik	164
4	POMPA TANIMI	164
5	TEKNİK ÖZELLİKLER	164
6	BOYUTLAR VE AĞIRLIKLAR	165
7	KULLANMA TALİMATLARI	165
7.1	Su sıcaklığı	165
7.2	Maksimum debi ve basınç	165
7.3	Minimum dönme hızı	165
7.4	Ses emisyonu.....	165
7.5	Titreşimler.....	165
7.6	Önerilen yağ markaları ve tipleri.....	165
8	PORTLAR VE BAĞLANTILAR	167
9	POMPANIN MONTAJI	167
9.1	Montaj.....	167
9.2	Dönme yönü	167
9.3	Versiyon değişikliği.....	168
9.4	Hidrolik bağlantıları	168
9.5	Pompa beslemesi.....	168
9.6	Giriş hattı.....	168
9.7	Filtreleme	168
9.8	Çıkış hattı	169
9.9	İletim boruları iç çapı hesaplaması	169
9.10	V-kayışlı transmisyon	169
9.11	Transmisyon tanımı	170
9.12	Kayışlar üzerine uygulanacak statik çekme tanımı	172
9.13	İkinci PTO'dan güç transmisyonu/aktarımı	172
10	BAŞLATMA VE ÇALIŞTIRMA	173
10.1	Ön kontroller	173
10.2	Başlatma.....	173
11	ÖNLEYİCİ BAKIM	173
12	POMPANIN MUHAFAZASI/DEPOLANMASI	173
12.1	Uzun süre kullanılmama	173
12.2	Pompaya paslanma önleyici emiyon veya antifriz çözeltisi doldurma yöntemi	173
13	DONMAYA KARŞI ÖNLEMLER	174
14	GARANTİ KOŞULLARI	174
15	ÇALIŞMA ANORMALLİKLERİ VE BUNLARIN OLASI NEDENLERİ	174
16	AÇILIMLI ÇİZİM VE PARÇA LİSTESİ	175
17	YIKAMA DEVRESİ KULLANIM ŞEMASI	177
18	ÖZEL VERSİYONLAR	178
18.1	KFR versiyonu pompa	178
18.1.1	Kullanma talimatları	178
18.1.2	Su sıcaklığı	178
18.1.3	Maksimum debi ve basınç	178
18.1.4	Minimum dönme hızı	178
18.1.5	Teknik özellikler.....	178
18.1.6	Boyutlar ve ağırlıklar	178
18.1.7	Açılımlı görünüm.....	179
19	UYGUNLUK BEYANI	181

1 GİRİŞ

Bu kılavuz, KF serisi pompanın kullanımı ve bakımı hakkında talimatlar içermektedir ve pompayı kullanmaya başlamadan önce dikkatlice okunmalı ve anlaşılmalıdır.

Pompanın sorunsuz çalışması ve uzun ömürlü olması, doğru kullanım ve bakıma bağlıdır.

Interpump Group, bu kılavuzda açıklanan standartlara uyulmamasından veya ihmal edilmesinden kaynaklanan zararlardan ötürü hiçbir sorumluluk kabul etmez.

Pompayı teslim aldıktan sonra, sağlam ve eksiksiz olduğunu kontrol edin.

Pompayı monte etmeden ve çalıştırmadan önce olası anormallikleri rapor edin.

2 SEMBOLLERİN AÇIKLAMASI

Her çalıştırmadan önce bu kılavuzun içeriğini dikkatlice okuyunuz.



Uyarı İşareti



Her çalıştırmadan önce bu kılavuzun içeriğini dikkatlice okuyunuz.



Tehlike İşareti

Elektrik çarpması tehlikesi.



Tehlike İşareti

Koruyucu bir maske giyin.



Tehlike İşareti

Koruyucu gözlükler takın.



Tehlike İşareti

Her çalıştırmadan önce koruyucu eldivenler giyin.



Tehlike İşareti

Uygun ayakkabı giyin.



Patlamaya karşı koruma sembolü. Bu, pompaların ATEX Direktifi uyarınca tanımlanan alanlarda kullanımı için öngörülen özel güvenlik gerekliliklerini tanımlamaktadır.

Potansiyel açıdan patlayıcı atmosferlerde çalıştırılacakları için **pompalar ATEX**

konfigürasyonunda sipariş edildiği zaman, bu sembol ile işaretli başlıkların altında verilen **notlara ve "ATEX PATLAMA KORUMASI" başlıklı ek talimat kılavuzundaki talimatlara HARFİYEN uymalısınız.**

3 GÜVENLİK

3.1 Genel güvenlik uyarıları

Pompaların ve yüksek basınçlı sistemlerin yanlış kullanımı ve ayrıca montaj ve bakım standartlarına uyulmaması, insanlar ve/veya eşyalara ciddi zarar gelmesine neden olabilir. Yüksek basınçlı sistemleri monte eden veya kullanan kişiler, bu işlemler için gerekli uzmanlığa sahip olmalı, monte edilecek/kullanılacak bileşenlerin özelliklerini bilmeli ve tüm kullanım koşullarında maksimum güvenliği sağlamak için gerekli tüm önlemleri almalıdır. Hem Montör hem de operatörün güvenliği için, makul olarak uygulanabilir hiçbir tedbir göz ardı edilmemelidir.

3.2 Yüksek basınçlı sistemde temel güvenlik

1. Basınç hattına daima bir emniyet vanası takılmalıdır.
2. Yüksek basınçlı sistemin, özellikle de esas olarak dış mekanda kullanılan sistemlerin bileşenleri, yağmur, don ve ısıya karşı uygun şekilde korunmalıdır.
3. Elektrikli kontrol sistemi, su sıçramalarına karşı uygun şekilde korunmaya alınmalı ve yürürlükteki ilgili kanunlara uygun olmalıdır.
4. Yüksek basınç borularının boyutları, sistemin maksimum çalışma basıncına göre uygun olarak ayarlanmalı, daima ve sadece boru Üreticisinin belirlediği çalışma basıncı aralığında kullanılmalıdır. Aynı kurallara, yüksek basınçtan etkilenen diğer tüm yardımcı sistemler için de riayet edilmelidir.
5. Yüksek basınç borularının uçları, patlama veya bağlantı kırılmaları durumunda tehlikeli savrulmaları önlemek amacıyla sağlam/sert bir yapı içerisinde kaplanmalı ve emniyete alınmalıdır.
6. Pompa transmisyon sistemlerini (kuplajlar, makaralar ve kayışlar ve yardımcı güç aktarma donanımları) korumaya almak için uygun muhafazalar/karter monte edilmelidir.

3.3 Çalışma esnasında güvenlik



Yüksek basınç sisteminin içinde bulunduğu oda veya alan, anlaşılır bir şekilde işaretlenmeli ve yetkisiz personelin erişimine kapatılmalıdır ve mümkünse erişimi kısıtlamak için tecrit edilmeli veya çitle çevrilmelidir. Bu alana girmeye yetkili personel, öncelikle bu alanda nasıl çalışılacağı konusunda eğitilmeli ve yüksek basınçlı sistem sorunlarından veya arızalarından kaynaklanan riskler konusunda bilgilendirilmelidir.

Sistemi çalıştırmadan önce, Operatörün aşağıdaki hususları kontrol etmesi gerekir:

1. Yüksek basınçlı sisteme uygun şekilde güç verildiğini (bkz. Başlık 9 par. 9.5).
2. Pompa emme filtrelerinin mükemmel şekilde temiz olduğunu; tüm cihazlarda tıkanma seviyesini gösteren bir aygıtın sisteme dahil edilmesi uygun olur.
3. Elektrik parçalarının uygun şekilde korumaya alındığını ve iyi durumda olduklarını.
4. Yüksek basınç borularında aşınma emareleri olmadığını ve bağlantıların mükemmel durumda olduğunu.
5. **Dikkat:** Uygulama, kullanım ve çevresel koşullarla ilgili olarak, çalışma esnasında pompanın dış yüzeyleri yüksek sıcaklıklara ulaşabilir. Dolayısıyla, sıcak parçalara temasın önlenmesi için gerekli önlemlerin alınmasını öneririz.

Çalışma öncesinde veya esnasında ortaya çıkabilecek herhangi bir arıza veya sorun, uygun şekilde rapor edilmeli ve kalifiye personelce kontrol edilmelidir. Bu tür durumlarda, basınç derhal tahliye edilmeli ve yüksek basınçlı sistem durdurulmalıdır.

3.4 Mızrak kullanımında davranış kuralları



1. Operatör kendisinin ve ayrıca kendisinin yaptığı işlemlerden, değerlendirmelerden veya işlerden doğrudan etkilenebilecek olan diğer kişilerin güvenliğini her zaman birinci sırada tutmalıdır; operatörün davranışı sağduyulu olmalı ve sorumluluk bilinciyle hareket etmelidir.
2. Operatör daima, yapacağı uygulamaya uygun bir kask, koruyucu vizör, su geçirmez kıyafet ve ıslak zeminlerde iyi bir kavrama/tutuş sağlayabilen botlar giymelidir.

Not: uygun kıyafet su sıçramalarına karşı koruyacaktır, fakat su jetlerinin veya çok yakından su fışkırmalarının vereceği doğrudan etkilere karşı koruyucu olmayacaktır. Dolayısıyla bazı durumlar için ek korumalar gerekli olabilir.

- Personeli en az iki kişiden oluşan ve gerektiğinde ve uzun ve zorlu işler esnasında işleri devralmada karşılıklı ve acil yardım edebilme yeteneğine sahip takımlar halinde organize etmek iyi bir uygulamadır.
- Jetlerin erişim bölgesinde yer alan çalışma alanı mutlaka tüm erişimlere kapatılmalı ve bir jetin neden olduğu basınçla sıkışması halinde zarar görebilecek ve/veya tehlikeli durumlara yol açabilecek nesnelere/şeylerden arındırılmış olmalıdır.
- Su jeti, ön hazırlık testleri veya kontrolleri de dahil olmak üzere, daima ve sadece çalışma alanına doğru yönlendirilmelidir.
- Operatör, su jeti ile çıkan pisliklerin rotasına/yönüne daima dikkat etmelidir. Gerektiğinde, kazara tehlikeye maruz kalabilecek her şeyi korumaya almak için Operatör tarafından uygun korumalar/muhafazalar tedarik edilmelidir.
- Çalışma esnasında hiç bir sebeple Operatörün dikkati dağıtılmamalıdır. Çalışma alanına erişmesi/girmesi gereken işçiler, Operatörün kendi inisiyatifiyle çalışmayı durdurmasını beklemelidir, daha sonra işçiler derhal ortamda bulduklarını belli etmelidirler.
- Tehlikeye yol açabilecek yanlış anlamaları önlemek amacıyla, tüm takım üyelerinin birbirlerinin yapacağı işlerin tam olarak farkında olmaları güvenlik açısından önemlidir.
- Yüksek basınç sistemi, tüm takım üyeleri yerlerini almadan önce ve Operatör mızrağını çalışma alanına doğru yönlendirmeden önce başlatılmamalı ve basınç altında çalıştırılmamalıdır.

3.5 Sistem bakımı esnasında güvenlik

- Yüksek basınçlı sistemin bakımının, kanunlar uyarınca tüm gruptan sorumlu olan üreticinin belirlediği zaman aralıklarıyla yapılması gerekmektedir.
- Bakım işlemi, daima eğitimli ve yetkili personel tarafından yapılmalıdır.
- Pompanın ve muhtelif bileşenlerin montaj ve sökme işlemleri sadece yetkili personel tarafından ve bileşenlerin, özellikle de bağlantıların, zarar/hasar görmemeleri için uygun ekipmanlar kullanılarak yapılmalıdır.
- Toplam güvenilirlik ve güvenlik için, daima ve sadece orijinal yedek parça kullanınız.

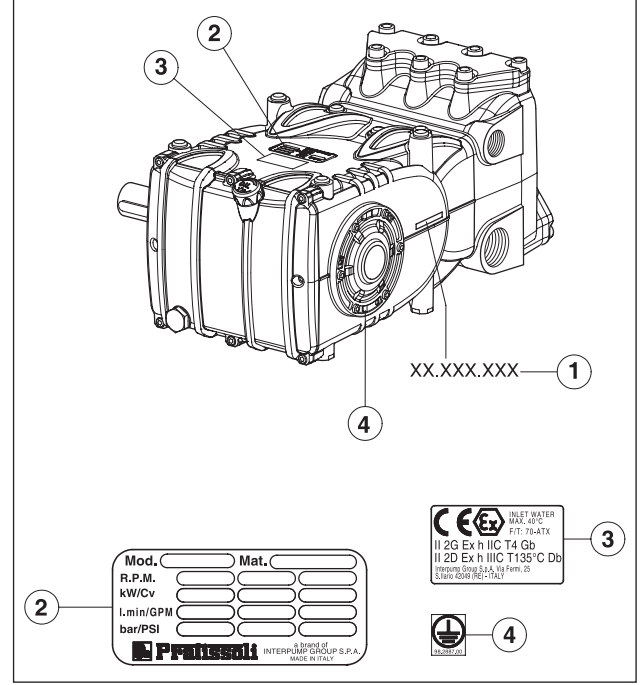
5 TEKNİK ÖZELLİKLER

Model	Devir/1'	Debi		Basınç		Güç	
		l/dak	Gpm	bar	psi	kW	Hp
KF 28	1000	93	24,5	210	3045	37	50
KF 30	1000	106	28	200	2900	40	55
KF 32	1000	120	31,7	180	2610	41,2	56
KF 36	800	122	32,2	160	2300	37	50
	900	137	36,2	140	2050	37	50
	1000	153	40	130	1900	38,2	52
KF 40	900	170	45	110	1595	36	49

4 POMPA TANIMI

Her bir pompa XX.XXX.XXX şeklinde kendi seri numarasına (bkz. poz. ①) ve aşağıdakileri gösteren bir tanım etiketine (bkz. poz. ② - Şek. 1) sahiptir:

- Pompa modeli ve versiyonu
- Maks. devir sayısı
- Çekilen güç Hp - kW
- Basınç bar - P.S.I.
- Debi l/dak. - Gpm



Şek. 1



ATEX konfigürasyonu ile sipariş edilen pompalar için.

Poz. ③ **patlama koruması için özel ATEX işareti bulunan** plaka.

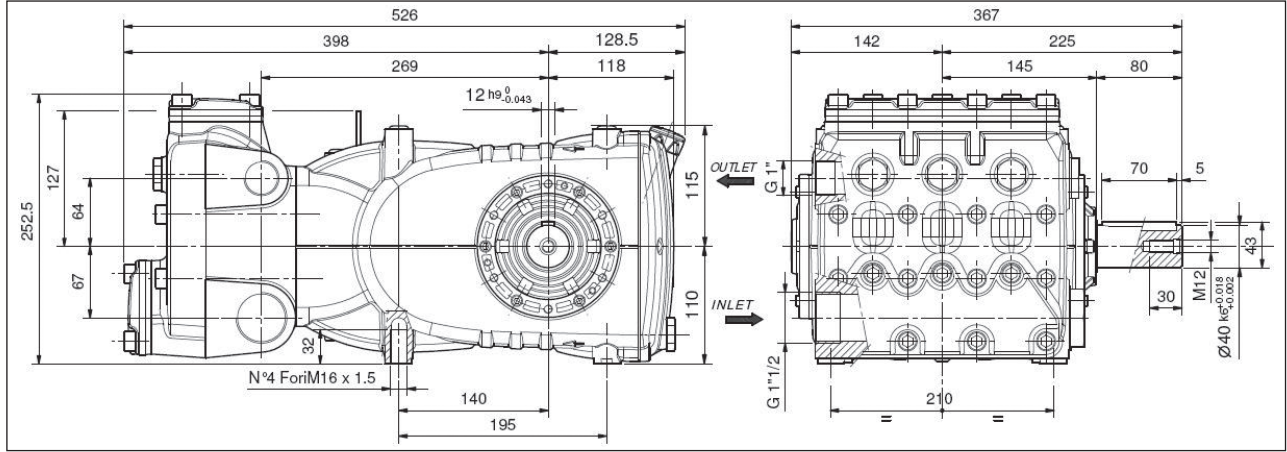
Poz. ④ **topraklama vidasının** tespiti için plaka.



Model, versiyon ve seri numarası, yedek parça sipariş edilirken daima belirtilmelidir

6 BOYUTLAR VE AĞIRLIKLAR

Standart Versiyon pompaların boyutları ve ağırlıkları için bkz. Şek. 2.



Kuru ağırlık 68 Kg.

Şek. 2

7 KULLANMA TALİMATLARI



KF serisi pompa, patlayıcı özelliği olmayan atmosfere sahip ortamlarda, filtrelenmiş ve (bkz. par. 9.7) maksimum 40 °C sıcaklıkta su ile çalışacak şekilde tasarlanmıştır. Diğer sıvılar sadece, **Teknik Departmanının** veya **Müşteri Hizmetleri Departmanının** resmi onayı ile kullanılabilir.

7.1 Su sıcaklığı



İzin verilen maksimum su sıcaklığı 40 °C'dir. Bununla birlikte pompa, sadece kısa süreler için olmak kaydıyla su ile 60 °C'ye kadar kullanılabilir. Böyle bir durumda, **Teknik Departmanımıza** veya **Müşteri Hizmetleri Departmanımıza** danışmanızı öneririz.

7.2 Maksimum debi ve basınç

Katalogda belirtilen performans değerleri, pompanın elde edebildiği maksimum değerlerdir. **Kullanılan güçten bağımsız olarak**, tanım etiketinde/plakasında belirtilen maksimum basınç ve devir sayısı/hızı, **Teknik Departmanımız** veya **Müşteri Hizmetleri Departmanımızın** önceden resmi izni alınmadan asla aşılamaz.

7.3 Minimum dönme hızı

Bu tip pompalar için izin verilen minimum hız, sürekli olmayan periyotlar için 100 devir/1'dir. Performans tablosunda belirtilenlerin haricinde (bkz. bölüm 5) herhangi bir dönme hızı için, **Teknik Departmanımızdan** veya **Müşteri Hizmetleri Departmanımızdan** önceden açık resmi yetki alınmalıdır.

7.4 Ses emisyonu

Ses basıncı tespit testi, Avrupa Parlamentosu ve Konseyinin 2000/14 Sayılı Direktifi (Makine direktifi) uyarınca ve sınıf 1 enstrümanlarla EN-ISO 3744-1995 uyarınca gerçekleştirilmiştir. Ses basıncının nihai bir tespiti, komple makine/sistem üzerinde gerçekleştirilmelidir.












Eğer operatör 1 m'den daha yakın bir mesafede bulunuyorsa, yürürlükteki kanunlar uyarınca uygun bir işitme koruması kullanılmalıdır.




7.5 Titreşimler

Bu değerlerin tespiti sadece pompa tesiste kurulu haldeyken ve müşteri tarafından beyan edilen performanstayla yapılabilir. Değerler, yürürlükteki kanunlara uygun olmalıdır.

7.6 Önerilen yağ markaları ve tipleri

Pompa, 0 °C ile 30 °C arasındaki oda sıcaklıkları için geçerli yağ ile birlikte teslim edilir. Önerilen yağ tipleri aşağıdaki tabloda verilmiştir; bu yağlara, paslanma direncini ve yorgunluk dayanıklılığını artırmak için katkı maddeleri ilave edilmiştir (DIN 51517 kısım 2). Alternatif olarak, dişli yağlaması için Otomotiv Tipi SAE 85W-90 yağı da kullanabilirsiniz.

Üretici	Yağ
 Agip	AGIP ACER220
	Aral Degol BG 220
	BP Energol HLP 220
	CASTROL HYPIN VG 220 CASTROL MAGNA 220
	Falcon CL220
	ELF POLYTELIS 220 REDUCTELF SP 220
	NUTO 220 TERESSO 220
	FINA CIRKAN 220
	RENOLIN 212 RENOLIN DTA 220
	Mobil DTE Oil BB
	Shell Tellus Öl C 220

Üretici	Yağ
	Wintershall Ersolon 220 Wintershall Wiolan CN 220
	RANDO HD 220
	TOTAL Cortis 220

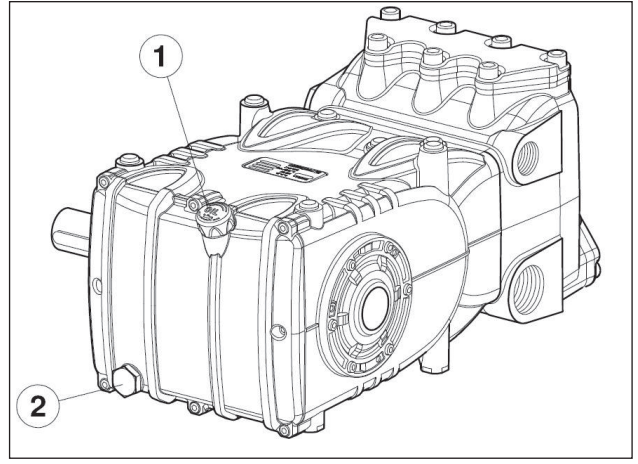
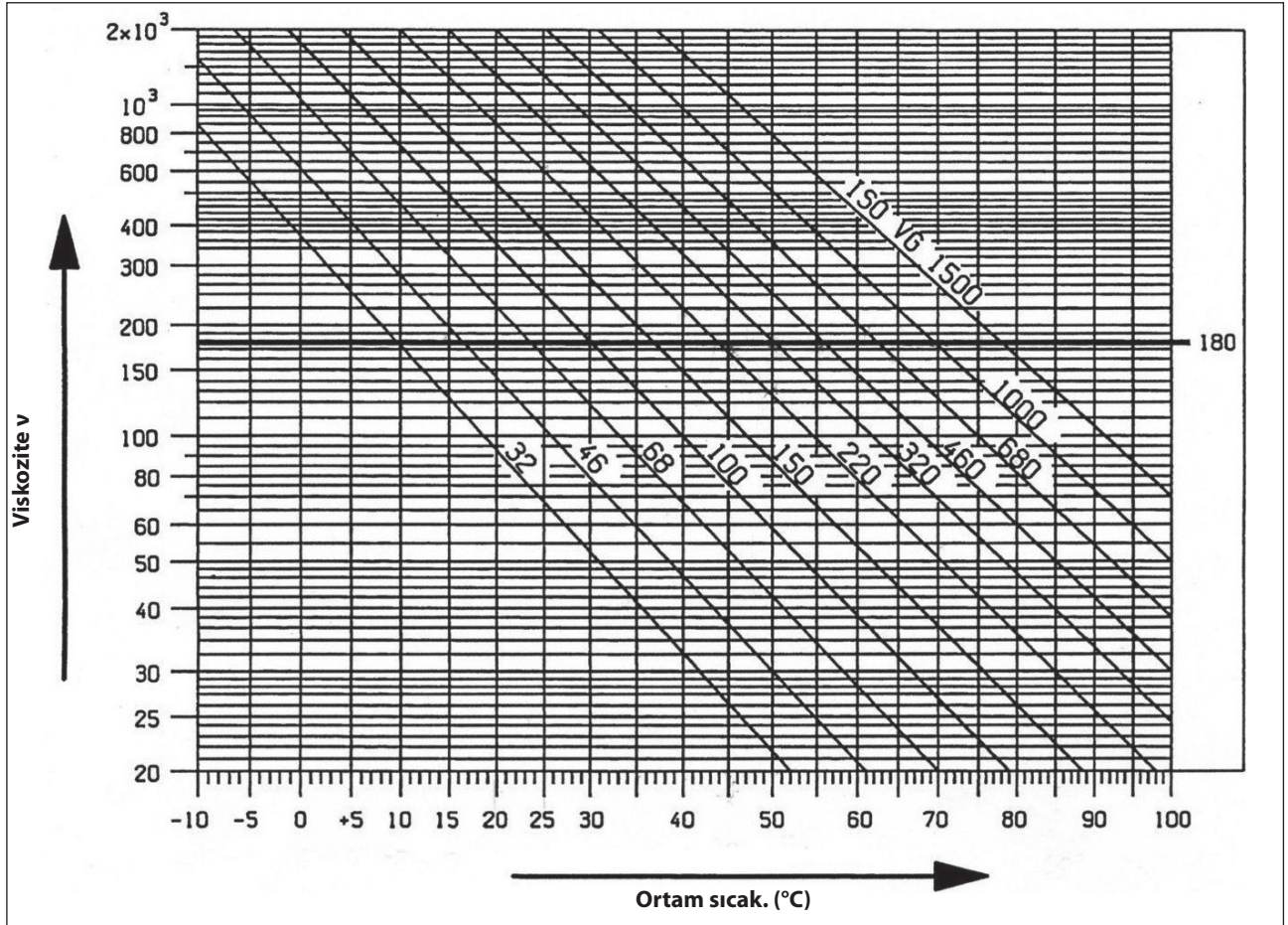
Yağ seviyesini kontrol edin gerekirse yağ ekleyin
Bunun için yağ seviye ölçüm çubuğunu kullanın - poz. ①, Şek. 3.
Yağ seviyesinin doğru şekilde kontrol edilmesi pompa çalışmıyorken ve oda sıcaklığında mümkündür, yağ değişimi yaparken pompa çalışma sıcaklığında olmalıdır ve yağ seviye ölçüm çubuğu - poz. ① ve ardından tıpa - poz. ② - Şek. 3 çıkartılmalıdır.
Yağ kontrolü ve değişimi işlemi için 11. bölümdeki tabloya bakın.
Gerekten miktar ~ 3,8 litredir.



Tesis/sistemi, pompanın çalışması esnasında yağ sıcaklığı hiç bir halükarda **100 °C** (212 °F) ısıya asla geçmeyecek şekilde kurunuz.
Yağ tahliye tıpasının içine (poz. ② - Şek. 3) takmak için bir sıcaklık probu kullanın.
Bkz. "ATEX PATLAMA KORUMASI" kılavuzu.
DİKKAT: Sadece alev alma noktası 200 °C'nin üzerinde olan yağ kullanın.

Viskozite / Oda sıcaklığı diyagramı

mm²/s = cSt



Şek. 3



Her halükarda, yağı en az yılda bir kez değiştirilmesi gereklidir, çünkü oksidasyon sonucu derecesi azalır.

Sıcaklığı 0 °C - 30 °C aralığında olmayan bir oda ısısı için, yağın minimum viskozitesinin 180 cSt olması gerektiğini unutmayarak aşağıdaki diyagramda verilen talimatları takip edin.

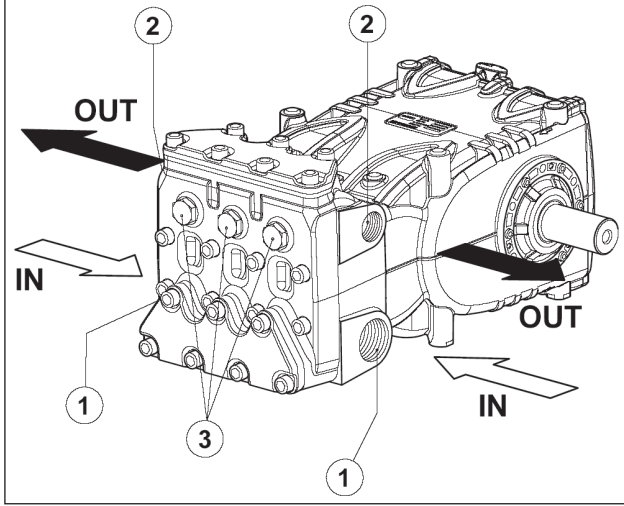


Kullanılmış yağ uygun bir kaba boşaltılmalı ve yetkili bir geri dönüşüm tesisine gönderilmelidir. Kullanılmış yağı hiç bir zaman çevreye atmayınız.

8 PORTLAR VE BAĞLANTILAR

KF serisi pompalar (bkz. Şek. 4) aşağıdakilerle donatılmıştır:

- ① 2 Adet "IN" giriş portu 1" Gaz.
- Hat bağlantısının iki porttan herhangi birine yapılmasının pompanın doğru çalışması ile bir alakası yoktur; kullanılmayan portlar hermetik olarak kapatılmalıdır.
- ② 2 Adet çıkış portu "OUT" - 1/2" Gaz.
- ③ 3 Adet servis portu - 1/4" Gaz; genelde basınç ölçer için kullanılır.



Şek. 4

9 POMPANIN MONTAJI

9.1 Montaj

Pompa, M16x1,5 dişli destek ayakları kullanılarak yatay pozisyonda sabitlenmelidir; vidaları 210 Nm tork gücünde sıkın.

Taban, mükemmel derecede düz olmalı ve çalışma esnasında iletilen tork nedeniyle pompa kuplajı eksenini/transmisyonu üzerinde bükülme veya yanlış hizalama olmaması için yeterince sağlam olmalıdır.

Grup, zemine doğrudan sabitlenmemeli, bunun yerine titreşim sönümleyiciler kullanılarak monte edilmelidir.

Özel uygulamalar için, **Teknik Departman** veya **Müşteri Hizmetleri Departmanı** ile iletişime geçin.

Aşağıdaki şekilde gösterildiği gibi, montaj işlemini kolaylaştırmak için pompa üzerinde bir kaldırma braketi mevcuttur.



Eğer sökülmesi gerekiyorsa, karterin ön kısmına pislik girmesini önlemek için, dişli delik kısmın ürünle birlikte verilen uygun tıpa kullanılarak kapatılması gerekir.



Topraklama: pompa, PASLANMAZ ÇELİK M6 vidası ve SARI renkli bir etiketle işaretli PASLANMAZ ÇELİK dişli pul kullanılarak bir topraklama iletenine bağlanmalıdır. Bkz. "ATEX PATLAMA KORUMASI" kılavuzu.



Arka karter kapağında bulunan yağ dolum deliği kapatma servis tıpasını (kırmızı renkli) değiştirin ve yağ seviye ölçüm çubuğu ile doğru miktarda olduğunu kontrol edin.

Yağ seviye ölçüm çubuğu her zaman, ünite monte edildiği zaman bile, erişilebilir olmalıdır.



Pompa şaftı (PTO), tahrik ünitesine rijit/oyunmaz bağlantılı olmamalıdır.

Aşağıdaki transmisyon tipleri önerilmektedir:

- Flanşlı hidrolikler; doğru bir uygulama için **Teknik Departman** veya **Müşteri Hizmetleri Departmanına** danışın.
- V-kayışları.
- Evrensel bağlantı (üretici tarafından önerilen maksimum çalışma açlarına uyunuz).
- Esnek kuplaj.

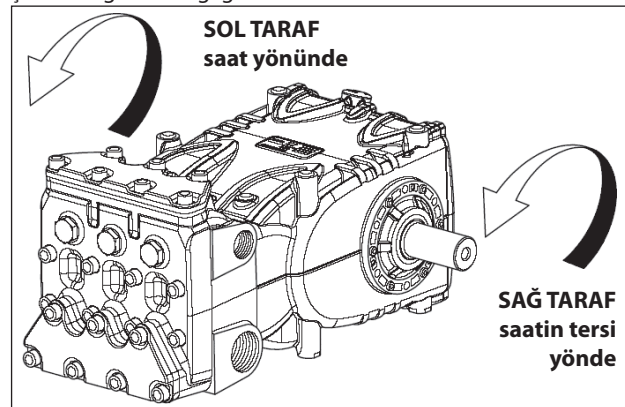


Her durumda, bağlantı parçalarının yanlış veya sert/haşın çalışmasını önlemek ve aşırı aşınmayı, sıcaklık yükselmesini ve/veya tehlike arz edebilecek ve ateşlenmeye ve patlamaya neden olabilecek kopmaları önlemek için transmisyon doğru şekilde monte edilmelidir. Bkz. "ATEX PATLAMA KORUMASI" kılavuzu.

9.2 Dönme yönü

Dönme yönü, tahrik milinin yakınında karter üzerinde bulunan bir ok işareti ile belirtilmektedir.

Pompa manifolduna doğru bakan bir konumdan, dönme yönü Şek. 5'de gösterildiği gibi olacaktır.



Şek. 5

9.3 Versiyon değişikliği

Pompa versiyonu aşağıdaki durumlarda sağ olarak tanımlanır: Pompa manifold tarafına doğru bakarken, pompa milinin PTO kavraması sağ tarafta olmalıdır.

Pompa versiyonu aşağıdaki durumlarda sol olarak tanımlanır: Pompa manifold tarafına doğru bakarken, pompa milinin PTO kavraması sol tarafta olmalıdır.

NOT. Şek. 5'de gösterilen versiyon sağ versiyondur.



Versiyon sadece eğitilmiş ve yetkili personel tarafından ve aşağıdaki talimatlara dikkat edilerek değiştirilebilir:

1. Hidrolik kısmı mekanik kısımdan, **Tamir kılavuzunun** 2. bölümünün 2.2.1 paragrafında belirtildiği gibi ayırın.
2. Mekanik kısmı 180° döndürün ve arka karter kapağını, yağ seviyesi ölçüm çubuğu yukarı bakacak şekilde yeniden konumlandırın; kaldırma braketini ve ilgili delik kapatma tıplarını karterin üst kısmına yerleştirin ve son olarak tanımlama/özellikler etiketini karterdeki yerine doğru şekilde yerleştirin.



Pistonlardaki alt karter tahliye deliklerinin a.ık olduğundan ve önceki versiyon için temin edilmiş olan plastik tıplarla kapatılmadığından emin olun.

3. Hidrolik kısmı mekanik kısım ile, **Tamir kılavuzunun** 2. bölümünün 2.2.5 paragrafında belirtildiği gibi birleştirin.

9.4 Hidrolik bağlantıları

Sistemi pompanın neden olduğu titreşimlerden izole etmek için, pompaya bağlanan borunun ilk bölümünün (hem giriş hem çıkış bölümünde) esnek hortumdan olması önerilir. Giriş hortumu, pompanın hareketinden kaynaklanan negatif basıncın neden olacağı deformasyonu önlemek amacıyla yeterince rijit/sert olmalıdır.

9.5 Pompa beslemesi

En iyi volumetrik verim için, en az 0,20 metrelik bir pozitif emme/kafa gereklidir.

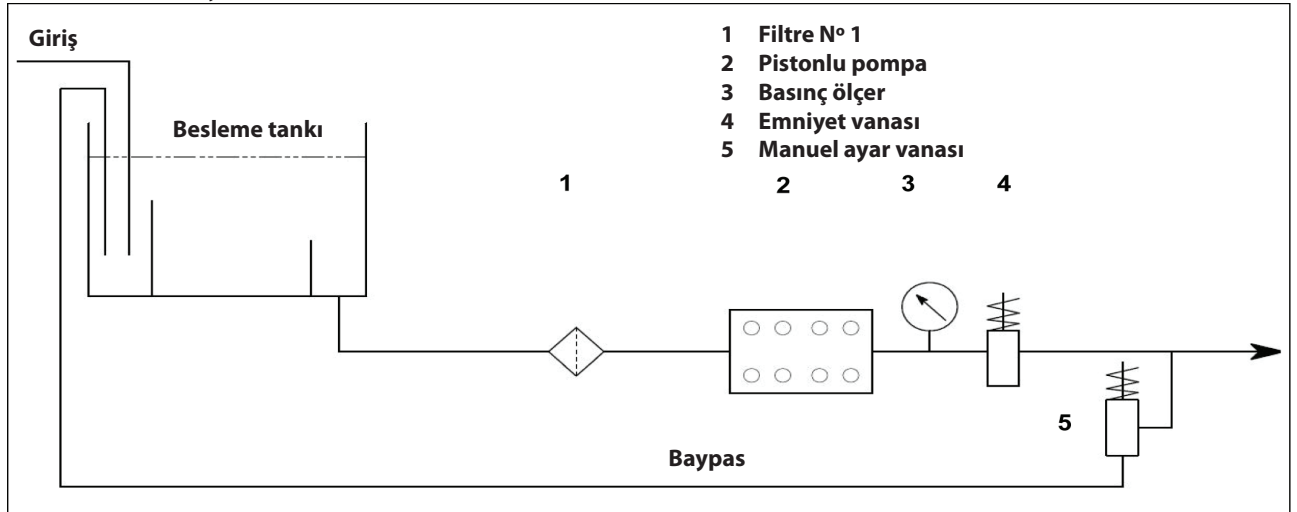


Negatif uygulaması için, Teknik Departman veya Müşteri Hizmetleri Departmanı ile iletişime geçin.

9.7 Filtreleme

Pompa giriş hattı üzerine 1 filtre, Şek. 6 ve Şek. 6/a şekillerinde gösterildiği gibi konumlandırılarak monte edilmelidir.

Manuel kontrollü ayar vanası ile



Şek. 6

9.6 Giriş hattı

Pompanın düzgün çalışması için, giriş hattı aşağıdaki özelliklere sahip olmalıdır:

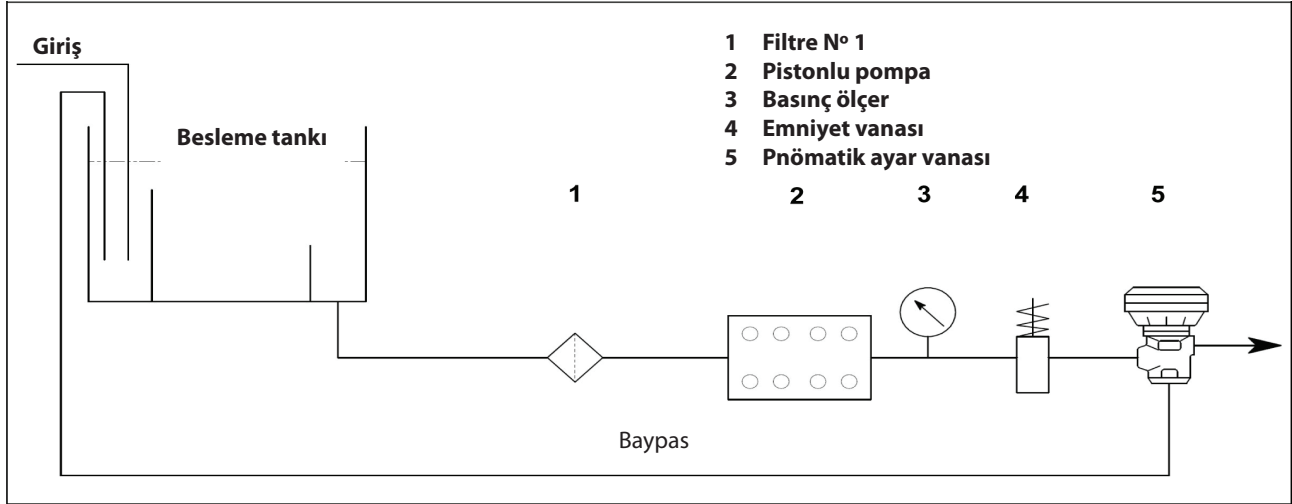
1. Minimum iç çapı, başlık 9.9'daki grafikte gösterildiği gibi olmalı ve her halükarda pompa manifoldunun çapına eşit veya daha büyük olmalıdır.



Giriş hattı boyunca bölgesel/yerel kısıtlamalardan kaçınılmalıdır, çünkü bu kısıtlamalar kavitasyonla sonuçlanan basınç düşmelerine neden olabilir. 90° Derecelik dirseklerden, diğer boru hatlarına bağlantılardan, kısıtlamalardan, ters eğimlerden, ters çevrilmiş U-eğimlerden ve T bağlantılardan kaçınınız.

2. Düzen, kavitasyon sorunları önenecek şekilde yapılmalıdır.
3. Zaman içerisinde mükemmel bir hermetik sızdırmazlık elde etmek için, tamamen hava geçirmez şekilde olmalıdır.
4. Durduğunda, kısmi boşalma da dahil olmak üzere pompanın boşalmasını önlemelidir.
5. Pompanın performansını tehlikeye atabileceğinden, 3 veya 4 yollu hidrolik bağlantılar, adaptörler, döner mafsallar, vs. kullanmayın.
6. Deterjan girişi için venturi borular veya enjektörler takmayın.
7. Taban vanaları veya başka tipte tek yönlü vanalar kullanmaktan kaçınınız.
8. Baypas vanası tahliyesini giriş hattına devridaim yaptırmayın.
9. Baypas ve tank besleme hattından gelen su akışının pompa besleme borusu portu yakınında burgaç veya türbülans oluşturmasını önlemek için tank içerisine uygun deflektörler temin edin.
10. Giriş hattını pompaya bağlamadan önce, hattın içinin iyice temiz olduğundan emin olun.

Pnömatik kontrollü ayar vanası ile



Şek. 6/a

Pompaya mümkün olduğunca yakın monte edilmesi gereken filtre, kolay denetlenebilir olmalı ve aşağıdaki özelliklere sahip olmalıdır:

1. Minimum debi, pompanın nominal debisinin en az 3 katı olmalıdır.
2. Giriş/çıkış portu çapları, pompanın giriş portunun çapından küçük olmamalıdır.
3. Filtreleme derecesi 200 ile 360 μm arasında olmalıdır.



Pompanın sorunsuz çalışabilmesi için, pompanın güncel kullanımına, pompalanan su kalitesine ve etkin tıkanma koşullarına göre düzenli filtre temizliği planlayınız.

9.8 Çıkış hattı

Çıkış hattının doğru tasarımı için, aşağıdaki montaj talimatlarına riayet ediniz:

1. Boru iç çapı, doğru akışkan hızı elde etmeye yeterli olmalıdır, bkz. 9.9 başlığındaki grafik.
2. Pompa çıkışına bağlı olan hattın ilk kesiti/kısmı, pompanın neden olduğu titreşimin sistemin geriye kalan kısmına iletilmesini önlemek için esnek bir hortumdan olmalıdır.
3. Tüm çalışma koşullarında en yüksek güvenliği sağlamak için, yüksek basınç boruları ve bağlantıları kullanın.
4. Çıkış hattına daima bir maksimum basınç vanası takılmalıdır.
5. Piston pompalarının tipik özelliği olan titreşim yüklerine dayanabilecek basınç ölçerler kullanın.
6. Tasarım aşamasında, pompa ölçülen basınca kıyasla kullanılan basınçta bir basınç düşmesine neden olan hat basıncı düşmelerini göz önünde bulundurun.
7. Çıkış hattında pompanın ürettiği darbelerin/titreşimlerin zarar verici olabileceği veya her halükarda istenmediği uygulamalar için, yeterli boyuta sahip bir titreşim sönmüleyici monte edin.

9.9 İletim boruları iç çapı hesaplaması

Borunun/kanalın için çapını belirlemek için, aşağıdaki diyagrama bakınız:

Giriş kanalı

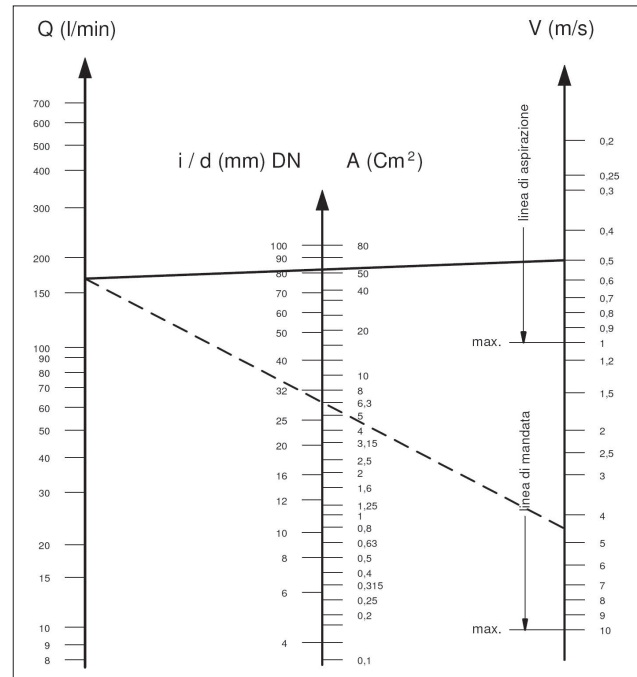
Yaklaşık 170 L/dak'lık bir debi ve 0,5 m/sn'lik bir su hızı ile. İki ölçeği birleştiren grafik çizgisi, orta/merkez ölçekte çap değerini göstermektedir, yani yaklaşık 80 mm.

Çıkış kanalı

Yaklaşık 170 L/dak'lık bir debi ve 5,5 m/sn'lik bir su hızı ile. İki ölçeği birleştiren grafik çizgisi, orta/merkez ölçekte çap değerini göstermektedir, yani yaklaşık 30 mm.

Optimal hızlar:

- Giriş: $\leq 0,5$ m/sn.
- Çıkış: $\leq 5,5$ m/sn.



Grafikte, boru dirençleri, vanalar, kanalların uzunluğunun neden olduğu yük/basınç kayıpları, pompalanan sıvının viskozitesi veya sıcaklığı dikkate alınmamıştır.

Gerekirse, **Teknik Departman** veya **Müşteri Hizmetleri Departmanı** ile iletişime geçin.

9.10 V-kayıslı transmisyon

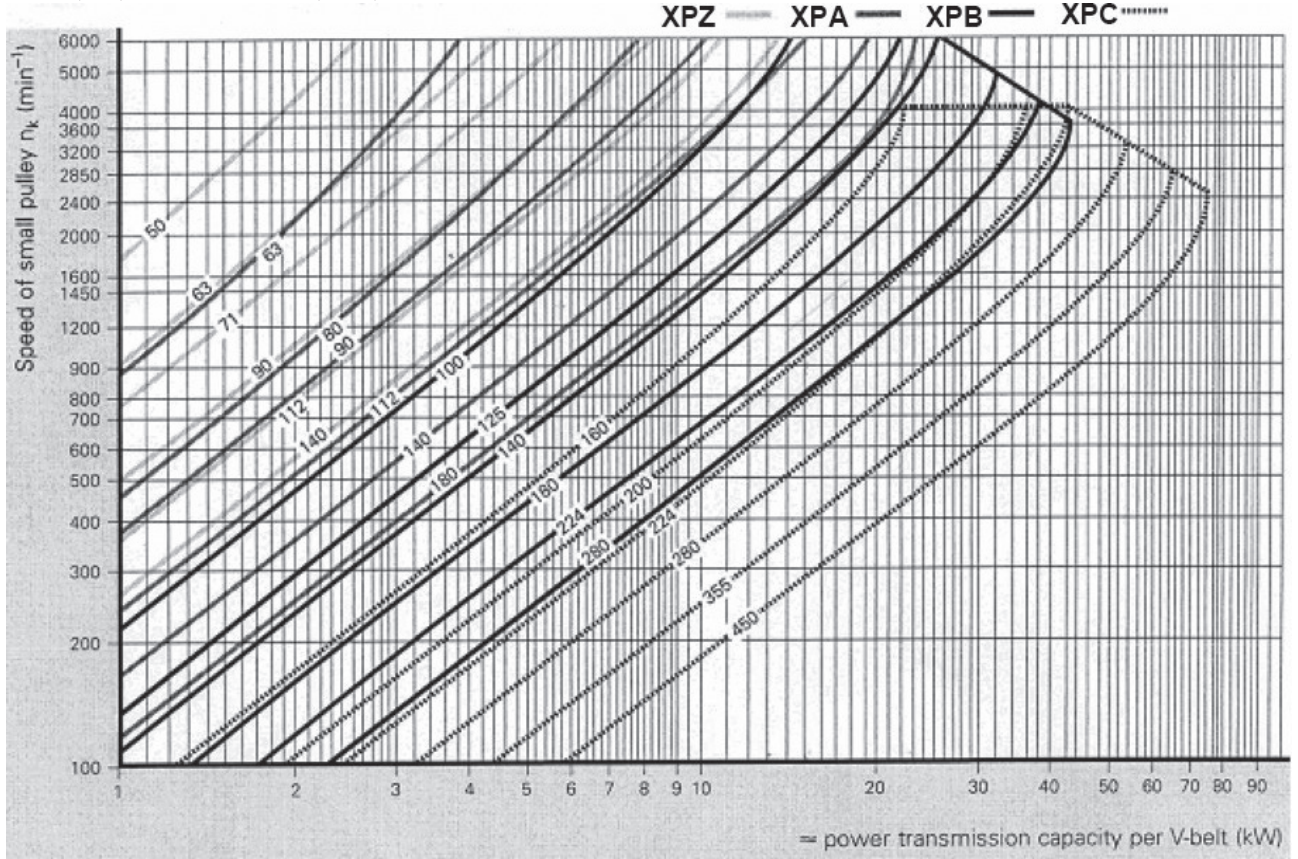
Pompa, bir V-kayıslı transmisyon ile kontrol edilebilir. Bu pompa modeli için, 4 adet XPB kayışının (16,5x13 dişli) kullanılmasını önermekteyiz, sadece uzun süreli uygulamalar için bir XPC profili kullanın; üretici tarafından normal olarak beyan edilen rpm değerine bağlı olarak her bir kayışın hem özellikleri hem de iletebildiği güç Şek. 7'deki diyagramdan kontrol edilebilir.

Minimum kanal makarası çapı (pompa mili üzerinde): ≥ 250 mm.

Mil üzerindeki radyal yük 7500 N (Düzen tanımı için gerekli olan değer) değerini aşmamalıdır. Eğer yük Şek. 10'de gösterildiği gibi mil desteğinden (P.T.O) maksimum $a=40$ mm mesafeye uygulanırsa, transmisyon uygun olarak kabul edilir.



Yukarıda belirtilenden farklılık gösteren boyutlar için, **Teknik Departman** veya **Müşteri Hizmetleri Departmanı** ile iletişime geçin.

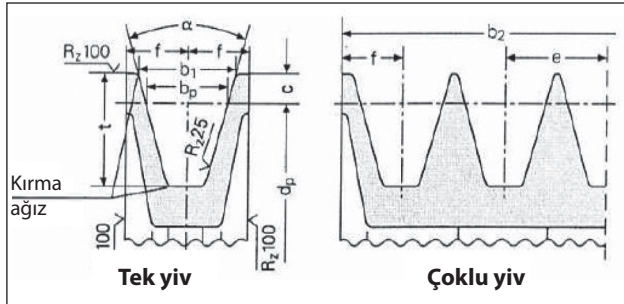


Şek. 7

9.11 Transmisyon tanımı

Mil ve ilgili yatak/rulman üzerinde düzensiz radyal yükleri önlemek için, aşağıdaki yönergeleri takip edin:

- Yiv boyutu kullanılan kayışın üretici firması tarafından önerilen/şart koşulan boyutta olan V-kayışlı makaralar kullanın. Yönergeler olmadığında, Şek. 8'i ve Şek. 9'daki tabloyu referans alın.

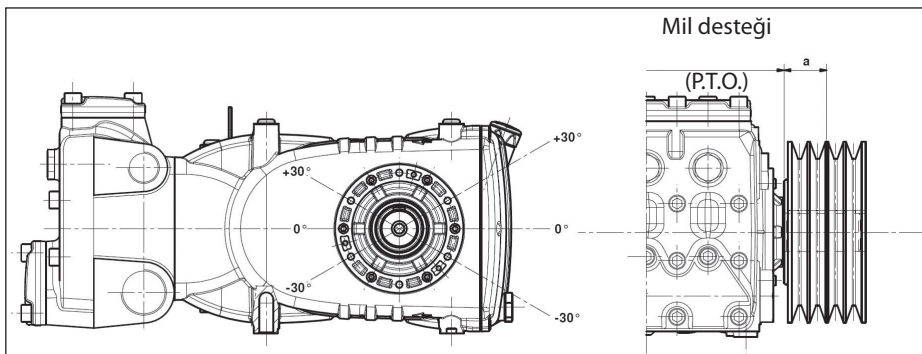


Şek. 8

Boyutlar (mm olarak)

Kayış kesiti normu DIN 7753 kısım 1 ve B.S. 3790		DIN sembolü sembol B.S./ISO	XPB/SPB SPB	XPC/SPC SPC	
Kayış kesiti normu DIN 2215 ve B.S. 3790		DIN sembolü sembol B.S./ISO	17 B	22 C	
Hatve genişliği		b_w	14,0	19,0	
Artırılmış yiv genişliği $b_1 \approx$		$\alpha = 34^\circ$ $\alpha = 38^\circ$	18,9	26,3	
			19,5	27,3	
		c	8,0	12,0	
Yiv arası mesafe		e	$23 \pm 0,4$	$31 \pm 0,5$	
		f	$14,5 \pm 0,8$	$20,0 \pm 1,0$	
Artırılmış yiv derinliği		t_{min}	22,5	31,5	
α	34°	ilk çap ile dar kesitli V-kayışları DIN 7753 kısım 1	d_w	140 ila 190 arası	224 ila 315 arası
	38°			> 190	> 315
α	34°	ilk çap ile klasik kesit V-kayışları DIN 2215	d_w	112 ila 190 arası	180 ila 315 arası
	38°			> 190	> 315
$\alpha = 34^\circ-38^\circ$ için tolerans			$\pm 1^\circ$	$\pm 30'$	
yiv sayısı z ile b2 için makaralar $b2 = (z-1) e + 2 f$					
		1	29	40	
		2	52	71	
		3	75	102	
		4	98	133	
		5	121	164	
		6	144	195	
		7	167	226	
		8	190	257	
		9	213	288	
		10	236	319	
		11	259	350	
		12	282	381	
Minimum makara çapına riayet edilmelidir. Lamine V-kayışları kullanmayın.				Şek. 9	

- b) **SPB** yerine **XPB** gibi yüksek performanslı kayışlar kullanın, çünkü aynı aktarılan güç için daha az miktarda kayış gerekebilir ve mil desteğine (P.T.O.) kıyasla daha kısa bir mesafe ortaya çıkabilir bkz. "a" Şek. 10.



Şek. 10

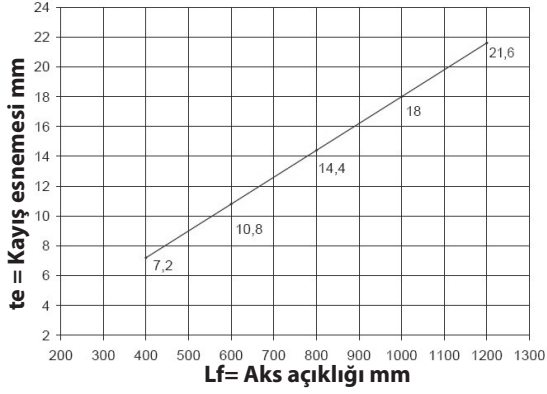
- c) Kayışları üreticinin talimatlarına uygun olarak çekin; aşırı derecede çekmek kullanım ömrünü kısaltabilir ve makaranın vaktinden evvel aşınmasına neden olabilir. Çekme, par. 'de belirtildiği gibi farklı değişkenlere bağlıdır. 9.12).
- d) Kayış uzunluğu doğal toleransı $\geq \pm \%0,75$ 'dir; bu nedenden ötürü, bir çift halinde 2 adet kayış satın alınması gerekmektedir.
- e) Şek. 9'daki kayış çekme yönergesine bakın, diğer gereksinimler için **Teknik Departman** veya **Müşteri Hizmetleri Departmanına** danışın.
- f) Tahrik makarasının ve tahriklenen makaranın dişlerinin hizalanmasına dikkat edin.

9.12 Kayışlar üzerine uygulanacak statik çekme tanımı

Statik çekme şunlara bağlıdır:

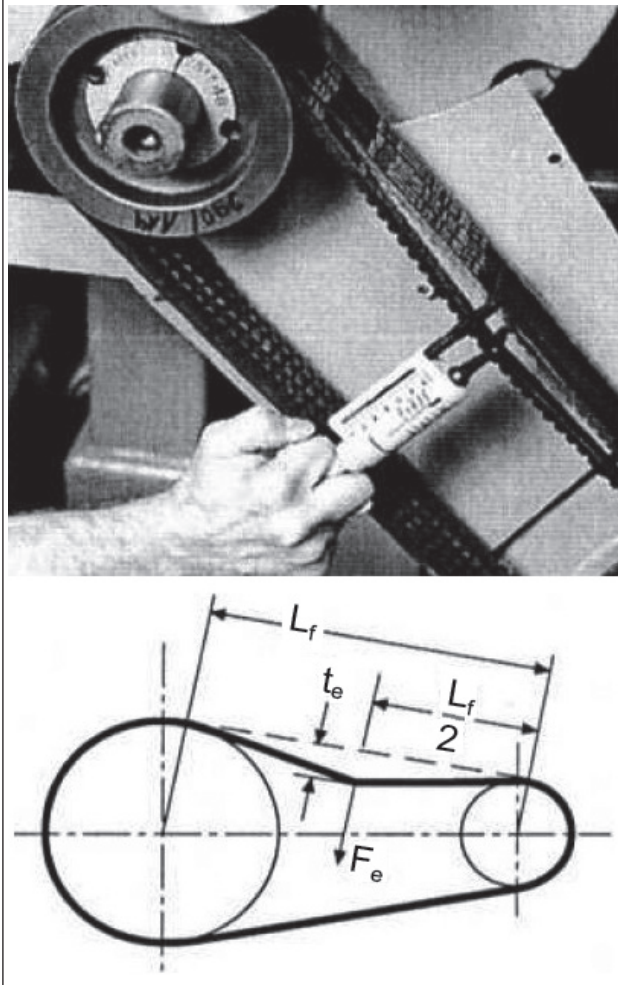
- İki makara arasındaki aks açıklığı (kayış uzunluğu) mesafesi.
- Kayışın statik çekmesi nedeniyle oluşan yük.
- Kayış sayısı.
- En küçük makaranın sarım açısı.
- Ortalama hız.
- Vs.

Uygulanacak statik çekmenin değerleri, aks açıklığı bakımından bir XPB profiline sahip kayışlar için Şek. 11'deki diyagramdan alınabilir.



Şek. 11

Özet: 600 mm'lik bir aks açıklığı ve bir dinamometre ile, kayış hattına 75 N'lik yükün Şek. 12'de gösterildiği gibi yüklenmesiyle, yaklaşık 10,8 mm'lik bir "te" esnemesi elde edilir.



Şek. 12

Lf = Aks açıklığı
te = Kayış esnemesi
Fe = 75 N Dinamometre yükü

NOT₁, Aksi bir durum kayışların tedarikçi firması tarafından belirtilmedikçe, uygun çekme kontrolü ve bunun ilgili gerilimi kayışların normal ayarlanması için gerekli hareketten en az 30 dakika sonra gerçekleştirilmelidir. En iyi performans ve sağlamlık, uygun gerilim ile elde edilecektir.

NOT₂, Gerekli olması halinde veya rutin bakım için, asla tek bir kayışı değil, set halinde tüm kayışları değiştirin.

9.13 İkinci PTO'dan güç transmisyonu/aktarımı

Talep halinde, KF Serisi pompaları tahriğin karşı tarafında yardımcı bir PTO ile donatılabilmektedir (ikinci PTO'dan güç aktarımı).

Transmisyon şu şekillerde gerçekleştirilebilir:

- V-kayışları ile.
- Eklem/bağlantı ile.

V-kayışları ile, çekilebilir Maksimum Torku:

65 Nm, bunun da karşılığı:

- 750 rpm'de 7 BG;
- 800 rpm'de 7,4 BG;
- 900 rpm'de 8,3 BG;
- 1000 rpm'de 9,3 BG;
- 1200 rpm'de 11,1 BG.

eklem/bağlantı ile, çekilebilir Maksimum Torku:

130 Nm, bunun da karşılığı:

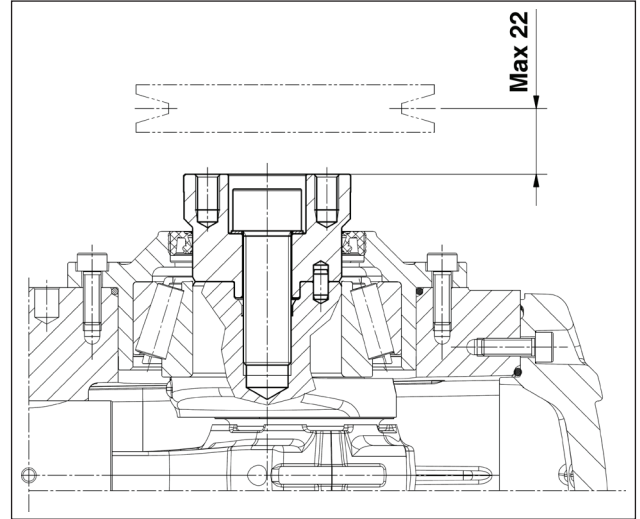
- 750 rpm'de 14 BG;
- 800 rpm'de 14,8 BG;
- 900 rpm'de 16,6 BG;
- 1000 rpm'de 18,6 BG;
- 1200 rpm'de 22,2 BG.



V-kayışı kullanıldığında, transmisyon şu durumlarda uygun olarak kabul edilir: makara çekmesi mil desteğinden maksimum 22 mm mesafede uygulandığında (Şek. 13); Kullanılacak makaranın minimum çapı: Ø 100 mm



Eklem/bağlantı yöntemi ile aktarımda, pompa mili üzerinde çapraz/ters güçler oluşmaması için hizalamanın mükemmel olmasına dikkat edilmelidir.



Şek. 13



Yukarıda belirtilenden farklılık gösteren uygulamalar için, **Teknik Departman** veya **Müşteri Hizmetleri Departmanı** ile iletişime geçin.

10 BAŞLATMA VE ÇALIŞTIRMA

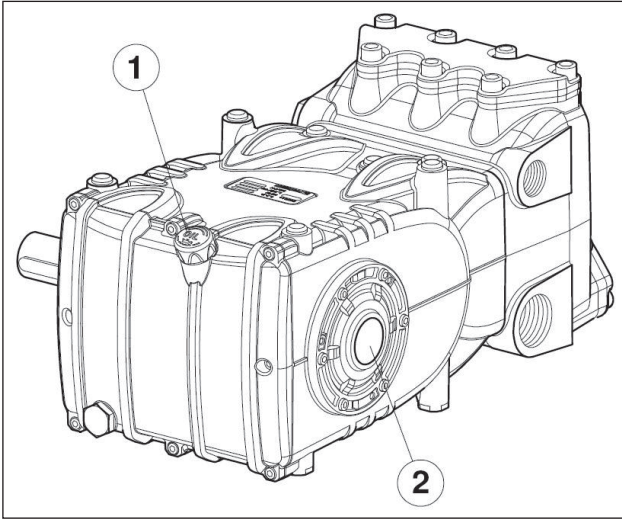
10.1 Ön kontroller

Başlatmadan önce, aşağıdakilerden emin olunuz:



Giriş hattının bağlı ve basınçlı olduğundan (bkz. par. 9.4 - 9.5 - 9.6): pompa asla kuru çalışmamalıdır.

1. Giriş hattının zaman içerisinde hermetik bir sızdırmazlığı muhafaza ettiğinden.
2. Besleme kaynağı ile pompa arasındaki kapama vanalarının tamamen açık olduğundan. Çıkış hattının, pompa manifoldunun içerisinde bulunan havayı hızlı bir şekilde atılması ve dolayısıyla hızlı başlatmanın sağlanabilmesi için rahatça tahliye yapabildiğinden.
3. Tüm giriş ve çıkış eklemleri ve bağlantılarının doğru şekilde sıkılandığından.
4. Pompa/transmisyon şaftı üzerindeki kuplaj toleranslarının (yarım-eklem hizasızlığı, kardan eğim açısı, kayış çekme, vs.), transmisyon üreticisinin şart koştuğu limitler dahilinde olduğundan.
5. Yağ seviyesi ölçüm çubuğu ile ölçüldüğünde pompa karterindeki yağın uygun seviyede (Şek. 14, poz. ①) ve seviye işaretleri arasında (Şek. 14, poz. ②) olduğundan.



Şek. 14



Pompanın uzun süre depoda kalması veya uzun süre kullanılmaması durumunda, giriş ve çıkış vanalarının düzgün çalıştığından emin olun.

10.2 Başlatma

1. İlk kez çalıştırıldığında, dönme yönünün ve besleme basıncının doğru olup olmadığını kontrol edin.
2. Pompayı hiçbir yük altında olmadan başlatın.
3. Besleme basıncının doğru olduğunu kontrol edin.
4. Çalışma esnasındaki dönme hızının pompanın nominal hızını geçmediğinden emin olun.
5. Pompaya basınç yüklemeye önce en az 3 dakika boyunca çalışmasına izin verin.
6. Her bir pompa durdurmasından önce, ayar vanası ile veya herhangi bir basınç boşaltma aygıtı kullanarak basıncı sıfırlayın ve minimum devir hızına düşürün (yanmalı motorlarla aktivasyon).

11 ÖNLEYİCİ BAKIM

Pompanın güvenilirliği ve etkinliği için, tablo Şek. 15'da verilen bakım aralıklarına riayet edin.

ÖNLEYİCİ BAKIM	
Her 500 saatte	Her 1000 saatte
Yağ seviyesinin kontrolü	Yağı değiştirin
	Kontrol/Değişim: Vanalar Vana yatakları Vana yayları Vana kılavuzları
	Kontrol/Değişim: Y.B. contaları D.B. contaları

Şek. 15



DİKKAT: Rulmanları ve ilgili conta halkalarını her 800 saatlik çalışmadan sonra değiştirin.

Pompa üzerinde, periyodik temizlik ve bakım kontrollerini yapın. Bkz. "ATEX PATLAMA KORUMASI" kılavuzu.

12 POMPANIN MUHAFAZASI/DEPOLANMASI

12.1 Uzun süre kullanılmama



Eğer pompa sevk tarihinden itibaren uzun süre kullanılmadıktan sonra ilk kez çalıştırılıyorsa, çalıştırmadan önce bölüm 11'da açıklandığı gibi yağ seviyesini kontrol edin ve vanaları gözden geçirin, daha sonra açıklanan başlatma prosedürlerini uygulayın.

12.2 Pompaya paslanma önleyici emüsyon veya antifriz çözeltisi doldurma yöntemi

Pompanın, düzene bağlı olarak harici bir diyaframlı pompa kullanılmak suretiyle paslanma önleyici emülsiyonla veya antifriz çözeltisi ile doldurulması yöntemi için bkz. par. 9.7, poz. ① ile poz. ② - Şek. 6 ve Şek. 6/a:

- Servis tankı yerine, pompalanacak sıvı dolu olan uygun bir kap kullanın.
- Eğer açıksa, filtre tahliye hattını kapatın.
- Kullanılacak hortumların iç kısmının temiz olduğundan emin olun ve bağlantı kısımlarına gres sürün.
- Yüksek basınçlı boşaltma borusunu pompaya bağlayın.
- Giriş borusunu diyaframlı pompaya bağlayın.
- Giriş borusunu pompa manifoldu ile diyaframlı pompa arasına bağlayın.
- Servis kabına çözeltiyi/emüsyonu doldurun.
- Giriş borularının boştaki uçlarını ve yüksek basınçlı tahliye borusunu haznenin içine koyun.
- Diyaframlı pompayı çalıştırın.
- Yüksek basınçlı tahliye borusundan çıkana kadar emülsiyonu pompalayın.
- En az bir dakika daha pompalamaya devam edin.
- Pompalamayı durdurun ve daha önceden bağladığınız boruları çıkartın.
- Pompa manifoldu üzerindeki bağlantıları temizleyin, gresleyin ve tıplarını takın.

Emülsiyonun özellikleri, gerekli olması halinde örneğin Shell Donax eklenebilir güçlendirilebilir.

13 DONMAYA KARŞI ÖNLEMLER



Donma riskinin olduğu bölgelerde ve dönemlerde, bölüm 12'deki talimatları uygulayın (bkz. par. 12.2).



Buz mevcudiyeti durumunda, pompanın ciddi bir hasar görmemesi için devrenin buzu tamamen çözülene kadar pompayı hiçbir halükarda çalıştırmayın.

14 GARANTİ KOŞULLARI

Garanti süresi ve koşulları, satın alma sözleşmesinde yer almaktadır.

Aşağıdaki durumlarda garanti geçersiz kalacaktır:

- Pompa mutabık kalınan amaçların dışında başka bir amaç için kullanılırsa.
- Pompaya, performans değerleri tabloda verilenlerin üstünde olan bir elektrik motoru veya içten yanmalı bir motor ile güç verilirse.
- Emniyet aygıtları kurcalanırsa veya bağlantıları kesilirse.
- Pompa Interpump Group tarafından temin edilmemiş aksesuarlarla veya yedek parçalarla kullanılırsa.
- Hasarın nedeni aşağıdakilerden birisi ise:
 - yanlış kullanım
 - bakım talimatlarına uyulmaması
 - çalıştırma talimatlarında açıklananlardan farklı bir kullanım şekli
 - yeterli debinin olmaması
 - hatalı kurulum/montaj
 - boruların hatalı konumlandırılması veya boyutlandırılması
 - onaylanmamış tasarım değişiklikleri
 - kavitasyon.

15 ÇALIŞMA ANORMALLİKLERİ VE BUNLARIN OLASI NEDENLERİ



Başlatma anında pompadan ses gelmiyor:

- Pompa hazır değildir ve kuru çalışmaktadır.
- Girişte su yoktur.
- Vanalar sıkışmıştır.
- Çıkış hattı kapalıdır ve pompa manifoldunda mevcut havanın tahliyesine izin vermektedir.



Pompanın düzensiz titreşmesi:

- Hava girmesi.
- Yetersiz besleme.
- Giriş hattındaki bükülmeler, dirsekler, eklemler sıvı geçişini tıkıyordur.
- Giriş filtresi kirlidir veya çok küçüktür.
- Takılı ise, takviye pompası yetersiz basınç veya debi besliyordur.
- Pompa, yetersiz kaynak nedeniyle veya çıkışın başlatma esnasında kapalı olması nedeniyle çalışmaya başlamıyordur.
- Pompa, vana sıkışması nedeniyle çalışmaya başlamıyordur.
- Vanalar aşınmıştır.
- Basınç contaları aşınmıştır.
- Basınç ayar vanası hatalı çalışmaktadır.
- Transmisyon sorunları.



Pompa nominal debi sağlamıyor / aşırı gürültü:

- Yetersiz besleme (yukarıda açıklanan nedenlere bakın).
- Pompa hızı nominal hız değerinin altındadır.
- Basınç ayar vanasından aşırı dahili sızıntı/kaçak.
- Vanalar aşınmıştır.
- Basınç contalarından aşırı dahili sızıntı/kaçak.
- Aşağıdaki nedenlerden ötürü kavitasyon:
 - Giriş borularının boyutlarının hatalı olması/yetersiz çapa sahip olması.
 - Yetersiz debi.
 - Yüksek su sıcaklığı.



Pompa tarafından sağlanan basınç yetersiz:

- Kullanım debisi (nozül) pompa kapasitesine göre büyüktür.
- Dakikadaki devir sayısı yetersizdir.
- Basınç contalarından aşırı dahili sızıntı/kaçak.
- Basınç ayar vanası hatalı çalışmaktadır.
- Vanalar aşınmıştır.



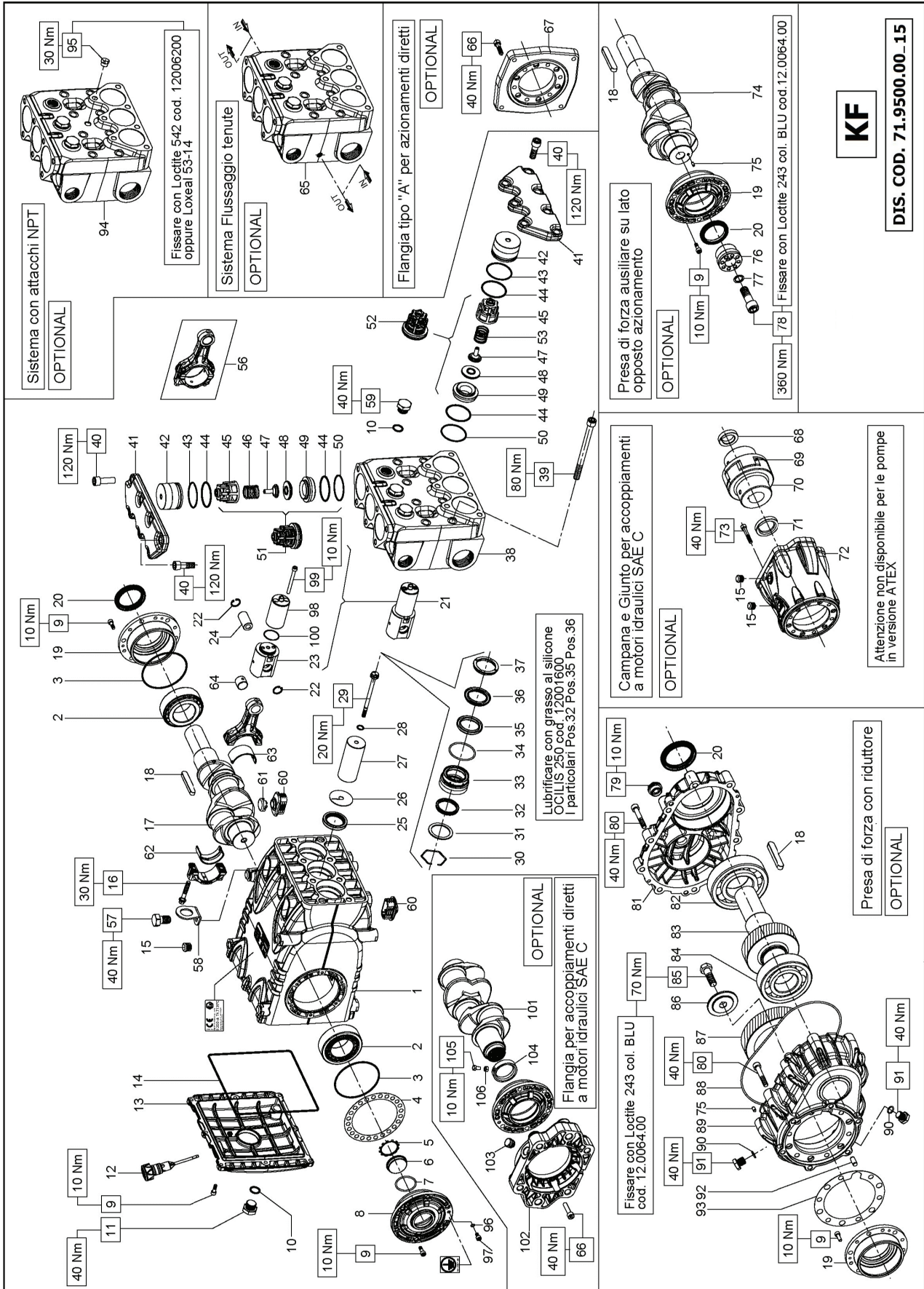
Pompa aşırı ısınıyor:

- Pompa aşırı basınç koşullarında çalışmaktadır veya pompa devri nominal değer üzerinde.
- Pompa karterinde yağ seviyesi düşüktür veya yağ tipi bölüm 7'de açıklanan önerilen tiplerde değildir (bkz. par. 7.6).
- Kayış aşırı gergindir veya eklem ya da makara hizalaması hatalıdır.
- Çalışma esnasında aşırı pompa eğilmesi.



Borularda titreşimler veya borularda vuruş/darbe etkisi:

- Hava girmesi.
- Basınç ayar vanasının hatalı çalışması.
- Vanalarda arıza.
- Transmisyon hareketinde düzensizlik.



KIT RICAMBIO – SPARE KIT

- A** Kit tenute pompanti – Plunger packing kit
- B** Kit valvole aspirazione – Suction valves kit
- C** Kit valvole di mandata – Outlet valves kit
- D** Kit tenute complete – Complete seals kit
- E** Kit bronzine bielle – Conrod bushing kit

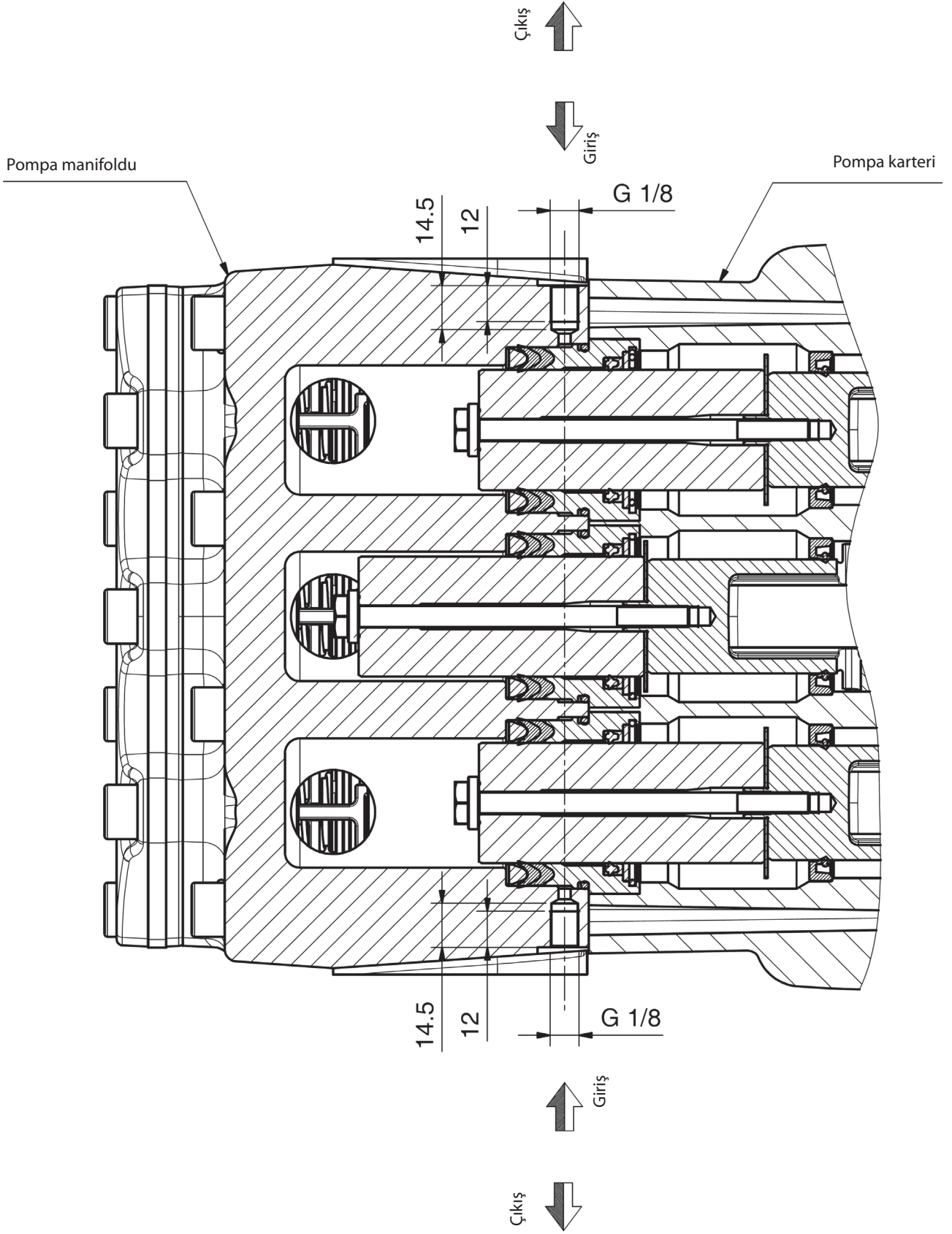
**KF28 KF30 KF32
KF36 KF40**

KF28 (D.28)	KIT 2014	KIT 2016	KIT 2066	KIT 2018	KF40 (D.40)
			KIT 2012		
			KIT 2013		
			KIT 2017	KIT 2019	KIT 2021
			KIT 2015	KIT 2222	KIT 2135

POS	CODE CODICE	DESCRIPTIONE DESCRIZIONE	NR. PCS.	KIT	DESCRIPTIONE DESCRIZIONE	CODE CODICE	DESCRIPTIONE DESCRIZIONE	NR. PCS.	KIT	DESCRIPTIONE DESCRIZIONE	CODE CODICE	DESCRIPTIONE DESCRIZIONE	NR. PCS.	KIT
1	71.0100.22	CARTER POMPA	1	A-D	ANELLO RESTOP D. 28.0x45.0x8.5/4.0	90.2755.00		1	A-D	ANELLO RESTOP D. 28.0x45.0x8.5/4.0	90.2755.00		1	A-D
2	91.8590.00	CUSCINETTO RULLI	2	D	ANELLO RESTOP D. 30.0x45.0x8.0/4.5	90.2774.00		3	A-D	ANELLO RESTOP D. 30.0x45.0x8.0/4.5	90.2774.00		3	A-D
3	90.3918.00	OR D. 92x2.62 NBR 70SH 3375	1	D	ANELLO RESTOP D. 32.0x44.0x5.5/3.0	90.2784.00		1	A-D	ANELLO RESTOP D. 32.0x44.0x5.5/3.0	90.2784.00		1	A-D
4	71.2200.81	SPESSORE DI RASAMENTO 0.10 mm.	-		ANELLO RESTOP D. 36.0x45.0x6.0/3.0	90.2818.00		1	A-D	ANELLO RESTOP D. 36.0x45.0x6.0/3.0	90.2818.00		1	A-D
5	71.2203.81	SPESSORE DI RASAMENTO 0.25 mm.	-		ANELLO RESTOP D. 40.0x45.0x8.0/4.5	90.2838.00		1	A-D	ANELLO RESTOP D. 40.0x45.0x8.0/4.5	90.2838.00		1	A-D
6	90.0756.00	ANELLO ARRESTO Z46	1	D	ANELLO TEN. ALT. D. 28.0x45.0x8.5/5.0 HP	90.2756.00		1	A-D	ANELLO TEN. ALT. D. 28.0x45.0x8.5/5.0 HP	90.2756.00		1	A-D
7	90.0755.00	ANELLO ARRESTO Z46 - ATEX	1	D	ANELLO TEN. ALT. D. 30.0x45.0x7.5/4.5 HP	90.2770.00		1	A-D	ANELLO TEN. ALT. D. 30.0x45.0x7.5/4.5 HP	90.2770.00		1	A-D
8	70.2118.01	SPINA LIVELLO OLIO	1	D	ANELLO TEN. ALT. D. 32.0x44.0x6.0/3.5 HP	90.2788.00		1	A-D	ANELLO TEN. ALT. D. 32.0x44.0x6.0/3.5 HP	90.2788.00		1	A-D
9	90.3877.00	OR D. 39.34x2.62 NBR 70SH 3156	1	D	ANELLO TEN. ALT. D. 36.0x48.0x6.0/3.5 HP	90.2820.00		1	A-D	ANELLO TEN. ALT. D. 36.0x48.0x6.0/3.5 HP	90.2820.00		1	A-D
10	71.1505.22	COPIERCHIO LATERALE LATO SPIA - ATEX	1	D	ANELLO DI TESTA D. 28	90.2832.00		1	A-D	ANELLO DI TESTA D. 28	90.2832.00		1	A-D
11	99.1867.00	VITE M6x18 5931	20	D	ANELLO DI TESTA D. 30	70.1004.51		3	D	ANELLO DI TESTA D. 30	70.1004.51		3	D
12	90.3841.00	OR D. 17.13x2.62 NBR 70SH 3068	4	D	ANELLO DI TESTA D. 32	72.1000.51		1	D	ANELLO DI TESTA D. 32	72.1000.51		1	D
13	98.2187.00	TAPPO G 1/2"x13 TE27 ZINC.	1	D	ANELLO DI TESTA D. 36	71.1002.51		1	D	ANELLO DI TESTA D. 36	71.1002.51		1	D
14	98.2181.50	TAPPO CON ASTA D. 2L 5x91.0 - ATEX	1	D	ANELLO DI TESTA D. 40	71.1003.51		1	D	ANELLO DI TESTA D. 40	71.1003.51		1	D
15	98.2121.00	TAPPO CON ASTA D. 2L 5x91.0	1	D	TESTATA PER PISTONE D. 28-30	71.1120.36		1	D	TESTATA PER PISTONE D. 28-30	71.1120.36		1	D
16	71.1600.22	COPIERCHIO POSTERIORE CARTER	1	D	TESTATA PER PISTONE D. 32	71.1288.36		1	D	TESTATA PER PISTONE D. 32	71.1288.36		1	D
17	90.4000.00	TAPPO PER FORO D. 15	6	D	TESTATA PER PISTONE D. 36	71.1211.36		1	D	TESTATA PER PISTONE D. 36	71.1211.36		1	D
18	99.3138.00	VITE SERRAGGIO BIELLA	6	D	TESTATA PER PISTONE D. 40	71.1212.36		1	D	TESTATA PER PISTONE D. 40	71.1212.36		1	D
19	71.0200.35	ALBERO A GOMITI C. 50	1	D	VITE M12x35 5931	99.4295.00		1	D	VITE M12x35 5931	99.4295.00		1	D
20	91.5000.00	LINGUETTA 12.0x8.0x7.0	1	D	COPIERCHIO VALVOLE	71.2101.36		1	D	COPIERCHIO VALVOLE	71.2101.36		1	D
21	91.1500.22	COPIERCHIO LATERALE LATO PTO	1	D	TAPPO VALVOLE ASP. / MAND.	71.2111.70		1	D	TAPPO VALVOLE ASP. / MAND.	71.2111.70		1	D
22	91.1700.00	ANELLO RAD. D. 50.0x65.0x8.0	1	D	ANELLO ANTIEST. D. 50.9x55.0x1.5	90.5250.00		1	D	ANELLO ANTIEST. D. 50.9x55.0x1.5	90.5250.00		1	D
23	90.0606.00	ANELLO ARRESTO J20	3	D	OR D. 48.89x2.62 NBR 70SH 3193	90.3889.00		1	D	OR D. 48.89x2.62 NBR 70SH 3193	90.3889.00		1	D
24	97.7430.00	SPINOTTO D. 20x38	3	D	GUIDA VALVOLA ASP. / MAND.	36.2045.05		1	D	GUIDA VALVOLA ASP. / MAND.	36.2045.05		1	D
25	90.1678.00	ANELLO RAD. D. 38.0x52.0x7.0/8.5	3	D	MOLLA Dm. 25.2x226.0	36.2086.51		1	D	MOLLA Dm. 25.2x226.0	36.2086.51		1	D
26	96.7140.00	ROSETTA D. 10.0x50.0x1.0	3	D	GUIDA VALVOLA INTERNA	36.2086.51		1	D	GUIDA VALVOLA INTERNA	36.2086.51		1	D
27	71.0403.09	PISTONE D. 30x95	3	D	VALVOLA SFERICA	36.2085.02		1	D	VALVOLA SFERICA	36.2085.02		1	D
28	71.0404.09	PISTONE D. 36x95	3	D	SEDE VALVOLA ASP. / MAND.	36.2041.56		1	D	SEDE VALVOLA ASP. / MAND.	36.2041.56		1	D
29	71.0405.09	PISTONE D. 32x95	3	D	ANELLO ANTIEST. D. 49.5x54.0x1.5	90.5240.00		1	D	ANELLO ANTIEST. D. 49.5x54.0x1.5	90.5240.00		1	D
30	71.0406.09	PISTONE D. 28x95	3	D	GR. VALVOLA DI MANDATA	36.7137.01		1	D	GR. VALVOLA DI MANDATA	36.7137.01		1	D
31	71.2177.70	ANELLO PER TENUTA D. 28	3	D	GR. VALVOLA D'ASPIRAZIONE	36.7136.01		1	D	GR. VALVOLA D'ASPIRAZIONE	36.7136.01		1	D
32	72.2105.70	ANELLO PER TENUTA D. 30	3	D	BIELLA COMPLETA	94.7540.00		1	D	BIELLA COMPLETA	94.7540.00		1	D
33	71.2180.70	ANELLO PER TENUTA D. 36	3	D	VITE M12x25 5739	71.0307.01		1	D	VITE M12x25 5739	71.0307.01		1	D
34	71.2182.70	ANELLO PER TENUTA D. 40	3	D	STAFFA DI SOLLEVAMENTO	99.4266.00		1	D	STAFFA DI SOLLEVAMENTO	99.4266.00		1	D
35	90.2750.00	ANELLO TEN. ALT. D. 28.0x36.0x5.5 LP	3	D	TAPPO G 1/2"x13	71.2230.74		1	D	TAPPO G 1/2"x13	71.2230.74		1	D
36	90.2760.00	ANELLO TEN. ALT. D. 30.0x38.0x5.5 LP	3	D	TAPPO CARTER	98.2181.00		1	D	TAPPO CARTER	98.2181.00		1	D
37	90.2780.00	ANELLO TEN. ALT. D. 32.0x40.0x5.5 LP	3	D	CAPPUCCIO TAPPO CARTER	71.2259.51		1	D	CAPPUCCIO TAPPO CARTER	71.2259.51		1	D
38	90.2798.00	ANELLO TEN. ALT. D. 36.0x44.0x5.5 LP	3	D	SEMI BOCCOLA TESTA BIELLA - INF.	90.9243.00		1	D	SEMI BOCCOLA TESTA BIELLA - INF.	90.9243.00		1	D
39	90.2828.00	ANELLO TEN. ALT. D. 40.0x48.0x5.5 LP	3	D	SEMI BOCCOLA TESTA BIELLA - SUP.	90.9240.00		1	D	SEMI BOCCOLA TESTA BIELLA - SUP.	90.9240.00		1	D
40	71.2156.70	SUPPORTO GUARNIZIONI D. 28	3	D	BOCCOLA PIEDA BIELLA	90.9110.00		1	D	BOCCOLA PIEDA BIELLA	90.9110.00		1	D
41	71.2153.70	SUPPORTO GUARNIZIONI D. 30	3	D	ROSETTA D. 6.4x11.0x0.7 - ATEX	96.6939.50		1	D	ROSETTA D. 6.4x11.0x0.7 - ATEX	96.6939.50		1	D
42	72.2104.70	SUPPORTO GUARNIZIONI D. 32	3	D	VITE M06x10 5931 - ATEX	99.1809.00		1	D	VITE M06x10 5931 - ATEX	99.1809.00		1	D
43	71.2154.70	SUPPORTO GUARNIZIONI D. 36	3	D	STELLO GUIDA PISTONE	71.0508.66		1	D	STELLO GUIDA PISTONE	71.0508.66		1	D
44	71.2155.70	SUPPORTO GUARNIZIONI D. 40	3	D	VITE M6x65 5931	99.1994.00		1	D	VITE M6x65 5931	99.1994.00		1	D
45	90.3891.00	OR D. 52.07x2.62 NBR 70SH 3206	3	D	OR D. 29.00x1.50 NBR 70SH	90.3528.00		1	D	OR D. 29.00x1.50 NBR 70SH	90.3528.00		1	D

17 YIKAMA DEVRESİ KULLANIM ŞEMASI

Doğru sistem çalışması için aşağıdaki değerlere riayet edin:
minimum devre debisi 4 l/dak, maksimum sıvı basıncı 6 bar



18 ÖZEL VERSİYONLAR

KF pompası, aşağıdaki özel versiyona sahiptir:

- KFR

Aşağıda, bu versiyonun nasıl seçileceği ve kullanılacağı hakkında faydalı bilgiler verilmiştir.

Aksi belirtilmedikçe, standart KF pompa versiyonu için yukarıdaki bilgileri dikkate alın.

18.1 KFR versiyonu pompa

18.1.1 Kullanma talimatları



KFR serisi pompa, potansiyel açıdan patlayıcı olmayan ortamlarda ve partikül açısından zengin su kullanılarak çalışacak şekilde tasarlanmıştır, dolayısıyla sıvı devridaimli sistemler için uygundur.

Piston contalarının hizmet ömrü, sıvıda bulunan katı partiküllerin hem boyut hem de yoğunluk olarak yüzdesinden doğrudan etkilenir.

Contaların uzun ömürlü olması için, partikül büyüklüğünün 200 mikron değerini geçmemesi ve hacmen maks. %20 olması önerilir.

Diğer talimatlar ve sistem maksimum düzeni/ değerleri için, bkz. par. 9.7).

18.1.2 Su sıcaklığı



İzin verilen maksimum su sıcaklığı 40 °C'dir. Bununla birlikte pompa, su ile 60 °C'ye kadar kullanılabilir, fakat sadece kısa süreler için. Böyle bir durumda, **Teknik Departmanımıza** veya **Müşteri Hizmetleri Departmanımıza** danışmanızı öneririz.

18.1.3 Maksimum debi ve basınç

Katalogda belirtilen performans değerleri, pompanın elde edebildiği maksimum değerlerdir. Kullanılan güçten bağımsız olarak, tanım etiketinde/plakasında belirtilen maksimum basınç ve devir sayısı/hızı, **Teknik Departmanımız** veya **Müşteri Hizmetleri Departmanımızın** önceden resmi izni alınmadan asla aşılamaz.

18.1.4 Minimum dönme hızı

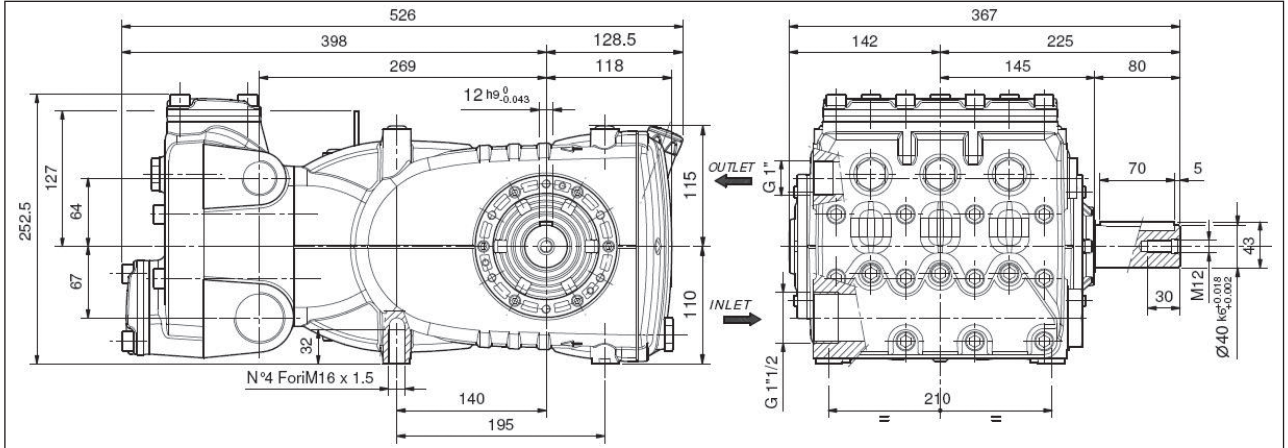
Bu tip pompalar için izin verilen minimum krank mili dönme hızı 100 dev/1'dir; performans tablosunda (bkz. par. 18.1.5) verilen değerden başka herhangi bir hız **Teknik Departmanımız** veya **Müşteri Hizmetleri Departmanımız** tarafından açıkça izin verilmiş olması gerekir.

18.1.5 Teknik özellikler

Model	Devir/1'	Debi		Basınç		Güç	
		l/dak	Gpm	bar	psi	kW	Hp
KFR 28	1000	93	24,5	210	3045	37	50
KFR 30	1000	106	28	200	2900	40	55
KFR 32	1000	120	31,7	180	2610	41,2	56
KFR 36	800	122	32,2	160	2300	37	50
	900	137	36,2	140	2050	37	50
	1000	153	40	130	1900	38,2	52
KFR 40	900	170	45	110	1595	36	49

18.1.6 Boyutlar ve ağırlıklar

KFR versiyonu pompaların boyutları ve ağırlıkları için bkz. Şek. 16;



Kuru ağırlık 68 Kg.

Şek. 16

19 UYGUNLUK BEYANI**UYGUNLUK BEYANI**

(Avrupa Direktifi 2006/42/EC Ek II Belgesi uyarınca)

Üretici şirket, **INTERPUMP GROUP S.p.A. - Via E. Fermi, 25 - 42049 - S. ILARIO D'ENZA - İtalya, işbu belge ile BEYAN EDER Kİ,** aşağıda tanımlanan ve açıklanan ürün:

Tanım: Pompa
Tip: Yüksek basınçlı su için pistonlu alternatif pompa
Ticari marka: INTERPUMP GROUP
Model: KF28 – KF30 – KF32 – KF36 – KF40 – KFR28 – KFR30 – KFR32 – KFR36 – KFR40
Makine Direktifi 2006/42/EC'ye uygundur
Geçerli standartlar: UNI EN ISO 12100 - UNI EN 809

Yukarıda tanımlanan pompa, Makine Direktifinin Ek I belgesinin 1. bölümünde de listelenen aşağıdaki temel güvenlik ve sağlığın korunması gerekliliklerini karşılamaktadır:

1.1.1 – 1.1.2 – 1.1.3 – 1.1.5 – 1.1.6 – 1.3.1 – 1.3.2 – 1.3.3 – 1.3.4 – 1.5.4 – 1.5.5 – 1.6.1 – 1.7.1 – 1.7.2 – 1.7.4 – 1.7.4.1 – 1.7.4.2 ve ilgili teknik belgeler Ek VII B uyarınca derlenmiştir.

Buna ek olarak, talep üzerine üretici firma ilgili pompa teknik belgelerinin bir suretini tanımlanacak şekilde ve sürede temin etmeyi taahhüt eder.

Pompa, monte edileceği ve içinde kullanılacağı tesis/sistem ilgili direktiflerin ve/veya standartların hükümlerine uygunluk taşıdığı beyan edilene kadar devreye sokulmamalıdır.

Teknik dosyayı derlemekle sorumlu kişi

İsim: Maurizio Novelli
Adres: INTERPUMP GROUP S.p.A. - Via E. Fermi, 25 -
42049 - S. ILARIO D'ENZA (RE) - İtalya

Yönetici:
Reggio Emilia - Ocak 2017

Ing. Massimiliano Bizzarri



شهادة وبيان

(ووفقاً للمرفق II الخاص بالتوجيه الأوروبي CE/2006/42)

الشركة المنتجة **INTERPUMP GROUP S.p.A. - المقر: S. ILARIO D'ENZA - 42049 - Via E. Fermi, 25 - إيطاليا** تقر تحت مسؤوليتها
الحصرية الخاصة أن المنتج المعرف والموصوف على النحو التالي:

الاسم: مضخة
النوع: مضخة تبادلية بمكابس للمياه بالضغط العالي
العلامة التجارية للمصنع: INTERPUMP GROUP
الموديل: KF28 – KF30 – KF32 – KF36 – KF40 – KFR28 – KFR30 – KFR32 – KFR36 – KFR40

أنه مطابق للمواصفات وللتوجيه الأوروبي الخاص بالآلات 2006/42/CE
المعايير المطبقة: UNI EN 809 - UNI EN ISO 12100

تحترم المضخة المذكورة والموصوفة أعلاه وتلبي جميع المتطلبات الأساسية الخاصة بالأمن والسلامة والمتعلقة بالمحافظة على الصحة المذكورة في النقطة 1 من المرفق I الخاص بالتوجيه الأوروبي للآلات:

1.1.1 – 1.1.2 – 1.1.3 – 1.1.5 – 1.1.6 – 1.3.1 – 1.3.2 – 1.3.3 – 1.3.4 – 1.5.4 – 1.5.5 – 1.6.1 – 1.7.1 – 1.7.2 – 1.7.4 – 1.7.4.1 – 1.7.4.2
كما تم صياغة الوثائق الفنية المتعلقة بذلك بما يتطابق مع المرفق VII B.

تلتزم الشركة المصنعة أيضاً، بناء على طلب له أسبابه المقنعة المناسبة، بإتاحة نسخة من الوثائق الفنية الخاصة بالمضخة بالطرق والشروط التي يتم تحديدها.

لا يجب بدأ تشغيل المضخة حتى إتمام تركيب ودمج الشبكة التي سوف تعمل بها وحتى يتم إعلان مطابقة هذه الشبكة للمواصفات الخاصة بذلك و/أو التوجيهات المعمول بها في هذا الشأن.

الاسم: Maurizio Novelli

الشخص المصرح له القيام بعمل الملف الفني

العنوان: INTERPUMP GROUP S.p.A. شارع E. Fermi رقم 25 – صندوق بريد
S. ILARIO D'ENZA – 42049 (ريجيو إميليا) – إيطاليا

المسئول:

Reggio Emilia - يناير 2017

Ing. Massimiliano Bizzarri



18 إصدارات خاصة

المضخة LK متاحة أيضا في الإصدار الخاص:

• KFR

سوف يتم فيما يلي ذكر الإرشادات والتعليمات المتعلقة بكيفية اختيار واستخدام هذا الإصدار.

حيث لم ينص على خلاف ذلك يرجى الرجوع إلى ما هو مذكور في السابق حول موديل المضخة KF القياسية.

1.18 المضخة إصدار KFR

إرشادات وتعليمات الاستخدام

تم تصميم المضخة من مجموعة KFR لتعمل في البيئات ذات الأجواء التي لا يُحتمل وجود خطر الانفجار بها وليتم استخدامها مع المياه الغنية بالجسيمات والجزئيات، لذلك فهي مناسبة لتعمل في شبكات إعادة تدوير السوائل.

تعتمد مدة القدرات التشغيلية للمكبس بشكل مباشر على مقدار النسبة المئوية للأجزاء الصلبة في السائل سواء من ناحية الحجم أو من ناحية الكثافة.

للحصول على مدة أطول للقدرات التشغيلية للمكبس فإننا ننصح بالآلات تتجاوز أبعاد حبيبات وجزئيات السائل مستوى الـ 200 ميكرون و 20% كحد أقصى للحجم.

لمزيد من الإرشادات والتوجيهات وللإطلاع على التنسيق التخطيطي للشبكة في حدها الأقصى انظر الفقرة 7.9.

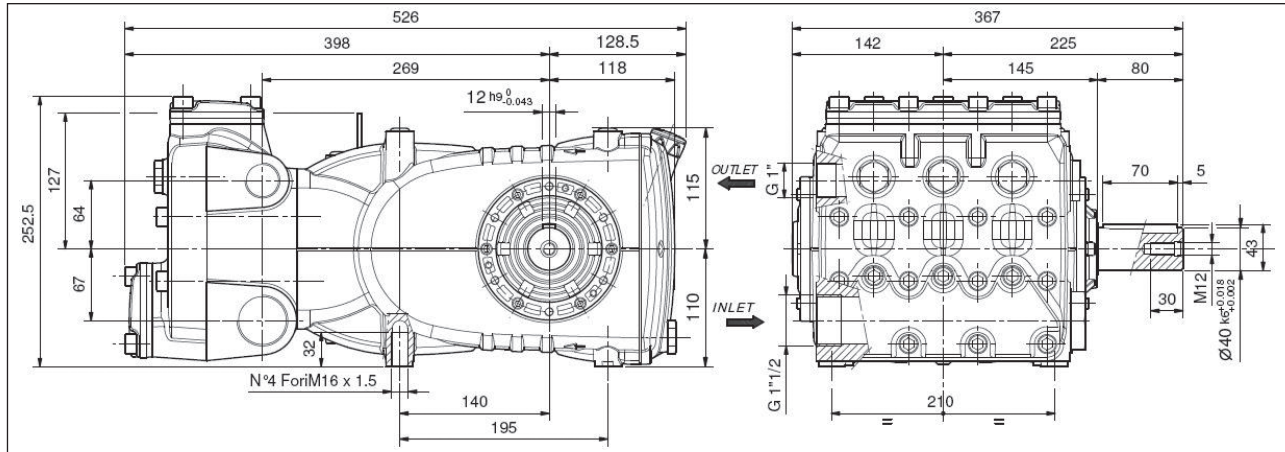


5.1.18 مواصفات فنية

الموديل	عدد اللفات \ دقيقة	السعة		الضغط		القوة	
		ل/دقيقة	Gpm	بار	psi	ك و	Hp
KFR 28	1000	93	24.5	210	3045	37	50
KFR 30	1000	106	28	200	2900	40	55
KFR 32	1000	120	31.7	180	2610	41.2	56
KFR 36	800	122	32.2	160	2300	37	50
	900	137	36.2	140	2050	37	50
	1000	153	40	130	1900	38.2	52
KFR 40	900	170	45	110	1595	36	49

6.1.18 الأبعاد والأوزان

بالنسبة لأبعاد وأوزان المضخات إصدار KFR، يرجى الاسترشاد بشكل 16.



شكل 16

الوزن الجاف 68 كجم.

2.1.18 درجة حرارة الماء

أقصى درجة حرارة مقبولة للمياه هي 40 درجة مئوية. يمكن مع ذلك استخدام المضخة مع مياه درجة حرارتها تصل حتى 60 درجة مئوية، ولكن فقط لفترات قصيرة. يُنصح في هذه الحالة بالإنصال بالمكتب الفني أو بمركز خدمة العملاء.



3.1.18 القوة التشغيلية وأقصى ضغط

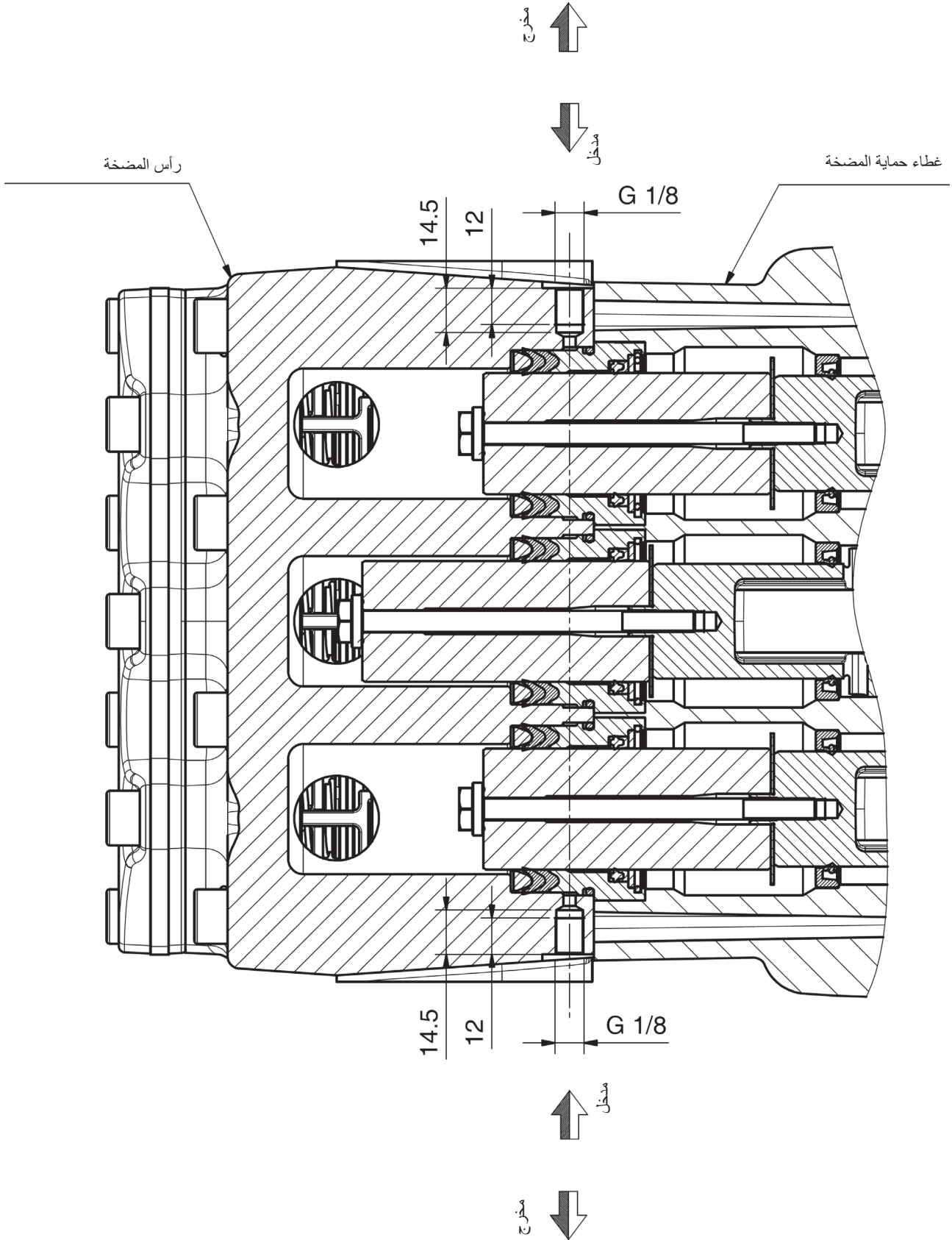
تشير الأداءات الموضحة في دليل العرض إلى مستويات الأداء القصوى التي تم تزود المضخة بها. بصرف النظر عن القدرة المستخدمة، فإنه لا يمكن تجاوز الضغط وعدد اللفات القصوى المشار إليها على اللوحة التعريفية إلا بعد التصريح بذلك صراحةً وبشكل رسمي من قبل المكتب الفني أو خدمة دعم العملاء.

4.1.18 الحد الأدنى لنظام الدوران

مجال العمل الأدنى المسموح به للمحور لكوع للعمل مع هذا النوع من المضخات هو 100 لفة/دقيقة؛ أي دوران يختلف عن ما هو موضح في جدول الأداءات (انظر الفقرة 5.1.18) أن يُسمح به صراحةً وبشكل رسمي من قبل المكتب الفني أو مركز خدمة العملاء.

17 مخطط استخدام دائرة الـ FLUSHING

لاستخدام النظام بالشكل الصحيح من المستحسن احترام القيم التالية:
السعة الدنيا للدائرة 4 ل | دقيقة، الضغط الأقصى للسائل هو 6 بار



KIT RICAMBIO – SPARE KIT

A	Kit tenute pompanti – Plunger packing kit	KIT 2014	KIT 2016	KIT 2066	KIT 2018	KF36 (D.36)	KF40 (D.40)
B	Kit valvole aspirazione – Suction valves kit	KIT 2012					
C	Kit valvole di mandata – Outlet valves kit	KIT 2013					
D	Kit tenute complete – Complete seals kit	KIT 2015	KIT 2017	KIT 2222	KIT 2019	KIT 2021	
E	Kit bronzine bielle – Conrod bushing kit	KIT 2135					

**KF28 KF30 KF32
KF36 KF40**

POS	CODE CODICE	DESCRIPTIONE DESCRIZIONE	NR. PCS.	KIT	POS	CODE CODICE	DESCRIPTIONE DESCRIZIONE	NR. PCS.	KIT	DESCRIPTIONE DESCRIZIONE	NR. PCS.	KIT
1	71.0100.22	CARTER POMPA	1		65	-	CON SISTEMA FLUSHING – FLUSHING SYSTEM	1		TESTATA FLUSHING	1	
2	91.8590.00	CUSCINETTO RULLI	1		66	99.3098.00	VITE M8x35 5931	6		CON FLANGIA "A" – WITH DIRECT DRIVE FLANGE	6	
3	90.3918.00	OR D. 94.92x2.62 NBR 70SH 3375	2	D	67	10.0747.20	FLANGIA MOTORE IDR. TIPO A	1		MOTORE IDR. SAE-C – SAE-C HYDR. MOTOR DRIVE	1	
4	71.2203.81	SPESORE DI RASAMENTO 0.10 mm.	-		15	98.2060.00	TAPPO PER FORO D. 15	2		PDF AUSILIARIA – AUXILIARY PTO	6	
5	90.0756.00	ANELLO ARRESTO ZH8S – ATEX	1	D	18	99.1867.00	VITE M6x18 5931	1		LINGUETTA 12.0x8.0x70.0	6	
6	70.2118.01	SPINA LIVELLO OLIO	1		19	91.5000.00	COOPERCHIO LATERALE LATO PTO	1		ANELLO RAD. D. 50.0x65.0x8.0	1	
7	90.3877.00	OR D. 39.34x2.62 NBR 70SH 3156	1	D	20	10.0745.70	ELEMENTO ELASTICO GIUNTO DI. 55	1		ANELLO RAD. D. 50.0x65.0x8.0	1	
8	71.1501.22	COOPERCHIO LATERALE LATO SPA	1		69	10.7428.01	GIUNTO ELASTICO D. 40x31.75	1		ALBERO A GOMITI C. 50 D.PTO	1	
9	99.1867.00	VITE M6x18 5931	20	D	70	10.0746.70	DISTANZIALE D. 40.00x10.00	1		SPINA CILINDRICA D. 5.0x10.0	1	
10	90.3841.00	OR D. 17.13x2.62 NBR 70SH 3068	1	D	71	10.0750.20	FLANGIA MOTORE IDR. SAE-C	1		DISP. PRESA DI FORZA AUSILIARIA	1	
11	98.2187.00	TAPPO G 1/2"x13 TE27 ZINC.	1		72	99.3146.00	VITE M8x50 5931	6		ROSETTA D. 17.0x24.0x10.0	1	
12	98.2181.50	TAPPO CON ASTA D. 21.5x91.0 - ATEX	1		9	99.1867.00	VITE M6x18 5931	6		LINGUETTA 12.0x8.0x70.0	6	
13	98.2121.00	TAPPO CON ASTA D. 21.5x91.0 - ATEX	1		18	91.5000.00	COOPERCHIO LATERALE LATO PTO	1		ANELLO RAD. D. 50.0x65.0x8.0	1	
14	90.4000.22	COOPERCHIO POSTERIORE CARTER	1	D	19	71.1500.22	ANELLO RAD. D. 50.0x65.0x8.0	1		ALBERO A GOMITI C. 50 D.PTO	1	
15	98.2060.00	TAPPO PER FORO D. 15	4		74	71.0207.35	ALBERO A GOMITI C. 50 D.PTO	1		SPINA CILINDRICA D. 5.0x10.0	1	
16	99.3138.00	VITE SERRAGGIO BIELLA	6		75	97.6152.00	SPINA CILINDRICA D. 5.0x10.0	1		DISP. PRESA DI FORZA AUSILIARIA	1	
17	71.0200.35	ALBERO A GOMITI C. 50	1		76	71.2265.54	DISP. PRESA DI FORZA AUSILIARIA	1		ROSETTA D. 17.0x24.0x10.0	1	
18	91.5000.00	LINGUETTA 12.0x8.0x70.0	1		77	96.7378.00	ROSETTA D. 17.0x24.0x10.0	1		VITE M16x45 5931	1	
19	71.1500.22	COOPERCHIO LATERALE LATO PTO	1	D	78	99.5142.00	VITE M16x45 5931	1		RDUTTORE – GEARBOX	6	
20	90.1700.00	ANELLO RAD. D. 50.0x65.0x8.0	1	D	9	99.1867.00	VITE M6x18 5931	6		LINGUETTA 12.0x8.0x70.0	6	
21	71.6066.01	GR. GUIDA PISTONE	3		18	91.5000.00	COOPERCHIO LATERALE LATO PTO	1		ANELLO RAD. D. 50.0x65.0x8.0	1	
22	90.0606.00	ANELLO ARRESTO J20	6		19	71.1500.22	ANELLO RAD. D. 50.0x65.0x8.0	1		ALBERO A GOMITI C. 50 D.PTO	1	
23	71.0507.15	GUIDA PISTONE	3		74	71.0207.35	ALBERO A GOMITI C. 50 D.PTO	1		SPINA CILINDRICA D. 5.0x10.0	1	
24	97.7430.00	SPINOTTO D. 20x38	3		75	97.6152.00	SPINA CILINDRICA D. 5.0x10.0	1		DISP. PRESA DI FORZA AUSILIARIA	1	
25	90.1678.00	ANELLO RAD. D. 38.0x52.0x7.0/8.5	3	D	76	71.2265.54	DISP. PRESA DI FORZA AUSILIARIA	1		ROSETTA D. 17.0x24.0x10.0	1	
26	96.7140.00	ROSETTA D. 10.0x50.0x1.0	3		77	96.7378.00	ROSETTA D. 17.0x24.0x10.0	1		VITE M16x45 5931	1	
27	71.0403.09	PISTONE D. 30x95	3		78	99.5142.00	VITE M16x45 5931	1		RDUTTORE – GEARBOX	6	
	71.0404.09	PISTONE D. 36x95	3		9	99.1867.00	VITE M6x18 5931	6		LINGUETTA 12.0x8.0x70.0	6	
	72.0400.09	PISTONE D. 32x95	3		18	91.5000.00	COOPERCHIO LATERALE LATO PTO	1		ANELLO RAD. D. 50.0x65.0x8.0	1	
	71.0405.09	PISTONE D. 40x95	3		19	71.1500.22	ANELLO RAD. D. 50.0x65.0x8.0	1		ALBERO A GOMITI C. 50 D.PTO	1	
	71.0406.09	PISTONE D. 28x95	3		74	71.0207.35	ALBERO A GOMITI C. 50 D.PTO	1		SPINA CILINDRICA D. 5.0x10.0	1	
28	90.3671.00	OR D. 11.00x2.00 NBR 90SH	3	D	75	97.6152.00	SPINA CILINDRICA D. 5.0x10.0	1		DISP. PRESA DI FORZA AUSILIARIA	1	
29	71.2195.66	VITE FISSAGGIO PISTONE	3		76	71.2265.54	DISP. PRESA DI FORZA AUSILIARIA	1		ROSETTA D. 17.0x24.0x10.0	1	
30	90.0797.00	ANELLO ARRESTO D. 52	3		77	96.7378.00	ROSETTA D. 17.0x24.0x10.0	1		VITE M16x45 5931	1	
	71.2176.70	ANELLO PER TENUTA D. 28	3		78	99.5142.00	VITE M16x45 5931	1		RDUTTORE – GEARBOX	6	
	71.2177.70	ANELLO PER TENUTA D. 30	3		9	99.1867.00	VITE M6x18 5931	6		LINGUETTA 12.0x8.0x70.0	6	
	72.2105.70	ANELLO PER TENUTA D. 32	3		18	91.5000.00	COOPERCHIO LATERALE LATO PTO	1		ANELLO RAD. D. 50.0x65.0x8.0	1	
	71.2180.70	ANELLO PER TENUTA D. 36	3		19	71.1500.22	ANELLO RAD. D. 50.0x65.0x8.0	1		ALBERO A GOMITI C. 50 D.PTO	1	
	71.2182.70	ANELLO PER TENUTA D. 40	3		74	71.0207.35	ALBERO A GOMITI C. 50 D.PTO	1		SPINA CILINDRICA D. 5.0x10.0	1	
31	90.2750.00	ANELLO TEN. ALT. D. 28.0x36.0x5.5 LP	A-D		75	97.6152.00	SPINA CILINDRICA D. 5.0x10.0	1		DISP. PRESA DI FORZA AUSILIARIA	1	
	90.2760.00	ANELLO TEN. ALT. D. 30.0x38.0x5.5 LP	A-D		76	71.2265.54	DISP. PRESA DI FORZA AUSILIARIA	1		ROSETTA D. 17.0x24.0x10.0	1	
	90.2780.00	ANELLO TEN. ALT. D. 32.0x40.0x5.5 LP	A-D		77	96.7378.00	ROSETTA D. 17.0x24.0x10.0	1		VITE M16x45 5931	1	
	90.2798.00	ANELLO TEN. ALT. D. 36.0x44.0x5.5 LP	A-D		78	99.5142.00	VITE M16x45 5931	1		RDUTTORE – GEARBOX	6	
	90.2828.00	ANELLO TEN. ALT. D. 40.0x48.0x5.5 LP	A-D		9	99.1867.00	VITE M6x18 5931	6		LINGUETTA 12.0x8.0x70.0	6	
32	71.2156.70	SUPPORTO GUARNIZIONI D. 28	3		18	91.5000.00	COOPERCHIO LATERALE LATO PTO	1		ANELLO RAD. D. 50.0x65.0x8.0	1	
	71.2153.70	SUPPORTO GUARNIZIONI D. 30	3		19	71.1500.22	ANELLO RAD. D. 50.0x65.0x8.0	1		ALBERO A GOMITI C. 50 D.PTO	1	
	72.2104.70	SUPPORTO GUARNIZIONI D. 32	3		74	71.0207.35	ALBERO A GOMITI C. 50 D.PTO	1		SPINA CILINDRICA D. 5.0x10.0	1	
	71.2154.70	SUPPORTO GUARNIZIONI D. 36	3		75	97.6152.00	SPINA CILINDRICA D. 5.0x10.0	1		DISP. PRESA DI FORZA AUSILIARIA	1	
	71.2155.70	SUPPORTO GUARNIZIONI D. 40	3		76	71.2265.54	DISP. PRESA DI FORZA AUSILIARIA	1		ROSETTA D. 17.0x24.0x10.0	1	
33	90.3891.00	OR D. 52.07x2.62 NBR 70SH 3206	3	A-D	77	96.7378.00	ROSETTA D. 17.0x24.0x10.0	1		VITE M16x45 5931	1	
	71.1250.36	TESTATA PER PISTONE D. 28-30 - NPT	1		78	99.5142.00	VITE M16x45 5931	1		RDUTTORE – GEARBOX	6	
	71.1251.36	TESTATA PER PISTONE D. 32 - NPT	1		9	99.1867.00	VITE M6x18 5931	6		LINGUETTA 12.0x8.0x70.0	6	
	71.1252.36	TESTATA PER PISTONE D. 36 - NPT	1		18	91.5000.00	COOPERCHIO LATERALE LATO PTO	1		ANELLO RAD. D. 50.0x65.0x8.0	1	
	98.2098.00	TAPPO G 3/8"x10 - NPT	1		19	71.1500.22	ANELLO RAD. D. 50.0x65.0x8.0	1		ALBERO A GOMITI C. 50 D.PTO	1	
34	90.3891.00	OR D. 52.07x2.62 NBR 70SH 3206	3	A-D	74	71.0207.35	ALBERO A GOMITI C. 50 D.PTO	1		SPINA CILINDRICA D. 5.0x10.0	1	
	71.1250.36	TESTATA PER PISTONE D. 28-30 - NPT	1		75	97.6152.00	SPINA CILINDRICA D. 5.0x10.0	1		DISP. PRESA DI FORZA AUSILIARIA	1	
	71.1251.36	TESTATA PER PISTONE D. 32 - NPT	1		76	71.2265.54	DISP. PRESA DI FORZA AUSILIARIA	1		ROSETTA D. 17.0x24.0x10.0	1	
	71.1252.36	TESTATA PER PISTONE D. 36 - NPT	1		77	96.7378.00	ROSETTA D. 17.0x24.0x10.0	1		VITE M16x45 5931	1	
	98.2098.00	TAPPO G 3/8"x10 - NPT	1		78	99.5142.00	VITE M16x45 5931	1		RDUTTORE – GEARBOX	6	

المضخة لا تقدم السعة التشغيلية المحددة في لوحة البيانات| ضوضاء مفرطة:



- تغذية غير كافية (انظر الأسباب العديدة المذكورة أعلاه).
- عدد اللفات أقل مما هو محدد في لوحة بيانات المضخة؛
- تسرب مفرط من صمام ضبط الضغط.
- صمامات مستهلكة.
- تسرب مفرط من حلقات الحشو الخاصة بالضغط.
- تكهف ناتج عن:



(1) تحديد أبعاد خاطئ لأنابيب الشفط \ أقطار أقل من المطلوب.

(2) سعة تشغيلية غير كافية.

(3) درجة حرارة الماء مرتفعة للغاية.

الضغط الذي تولده المضخة غير كافي:

- استخدام (الفوهة) أعلى أو أصبح أعلى من القدرة التشغيلية للمضخة.

- عدد اللفات غير كافي.

- تسرب مفرط من حلقات الحشو الخاصة بالضغط.

- عدم عمل صمامات ضبط الضغط بشكل كامل.

- صمامات مستهلكة.



المضخة تسخن بشكل مفرط:

- المضخة تعمل بضغط مفرط أو عدد اللفات أعلى من العدد المحدد في لوحة البيانات.

- زيت غطاء حماية المضخة أقل من المستوى المطلوب أو ليس

من النوع المنصوح به المحدد في الفصل 7 (راجع الفقرة 6.7).

- شد السيور مبالغ فيه أو عملية موازنة الوصلة والبكرات غير

تامة.

- ميل المضخة أثناء تشغيلها مُفرط.

اهتزازات أو طرق على الأنابيب:

- شفط هواء.

- عدم عمل صمامات ضبط الضغط بشكل سليم.

- عدم عمل الصمامات بالشكل الصحيح.

- عدم تساوي الحركة في عملية نقل الحركة.



احتياطات وتدابير للحماية ضد التجمد

13

في المناطق والأوقات التي يمكن فيها أن يحدث التجمد، اتبع الإرشادات والتعليمات الواردة في الفصل 12 (راجع الفقرة 2.12).



في حالة وجود ثلوج لا تقم بتشغيل المضخة مهما كانت الأسباب حتى يتم فك تجمد الدائرة التشغيلية بشكل كامل، وذلك لتجنب تعريض المضخة لأضرار وتلفيات خطيرة.



14 شروط الضمان

يتم تحديد فترة وشروط الضمان في عقد الشراء.

يسقط الضمان ويعتبر لاغياً في الحالات الآتية:

(أ) في حالة استخدام المضخة في أغراض مختلفة عن غرض استخدامها المحدد والمتفق عليه.

(ب) في حالة استخدام المضخة مع محرك كهربائي ماص للحرارة ذو قدرات أداءات أكبر من القدرات والأداءات الموضحة في الجدول.

(ج) أجهزة الأمان المنصوص عليها تم تغيير معاييرها أو فصلها.

(د) في حالة استخدام المضخة مع ملحقات تشغيلية أو مع قطع غيار غير أصلية وغير آتية من شركة Interpump Group.

(هـ) في حالة أن التلف أو الضرر ناتج عن:

(1) سوء الاستخدام

(2) عدم اتباع تعليمات وإرشادات الصيانة بالشكل الصحيح

(3) استخدام المضخة في غرض مختلف عن الموضح في تعليمات وإرشادات الاستخدام

(4) نقص في الحمولة التشغيلية المغذية للمضخة

(5) التركيب الخاطئ

(6) تركيب الأنابيب أو تقدير أبعادها بشكل خاطئ

(7) القيام بتعديلات في المشروع دون تصريح

(8) ظاهرة التكهف أو التجويف.

15 أعطال التشغيل وأسبابها المحتملة

15

لا تصدر المضخة أية ضوضاء عند بدء تشغيلها:

- المضخة غير مملوءة وتدور على الجاف.

- عدم وجود ماء للشفط.

- الصمامات مغلقة.

- خط التدفق مغلق ولا يسمح لهواء الضغط العالي المتواجد داخل رأس المضخة بالخروج.



المضخة تهتز بشكل كبير غير معتاد:

- شفط هواء.

- تغذية غير كافية.

- أنواع توصيل وأذرع ووصلات على طول خط الشفط تخنق وتعوق عبور السوائل.

- مرشح الشفط غير نظيف أو أصغر من اللازم.

- المضخة booster لا تقدم مستوى الضغط أو السعة التشغيلية المطلوبين منها في مكان تركيبها.

- المضخة غير مملوءة بالقدر الكافي أو التدفق مغلق أثناء الامتلاء.

- المضخة غير مملوءة نتيجة التصاق في بعض الصمامات.

- صمامات مستهلكة.

- سدادات وحشوات ضغط متآكلة.

- عدم عمل صمامات ضبط الضغط بشكل كامل.

- مشاكل متعلقة بنقل الحركة.



10 بدء التشغيل والاستخدام

1.10 فحوصات أولية

يرجى قبل بدء التشغيل التأكد من الآتي:

يجب أن يكون خط الشفط موصول وفي حالة ضغط (انظر الفقرة 4.9 - 5.9 - 6.9) كما أن المضخة يجب ألا تعمل أبداً على الجاف.



1. أن خط الشفط يضمن مع مرور الوقت الحصول على تماسك محكم.
2. أن جميع صمامات الاعتراض الواقعة بين مصدر التغذية والمضخة مفتوحة تماماً. أن خط التدفق ذا تفريغ حر، أو يسمح للهواء الموجود في رأس المضخة بالخروج بسرعة مما يسمح بالتالي من الحصول على امتلاء سريع.
3. أن جميع الوصلات وأكواع التوصيل الخاصة بالشفط أو بالتدفق مثبتة ومركبة ومغلقة بالشكل الصحيح.
4. أن نسب التسامح الخاصة بعمليات التوصيل على محور المضخة النقل (اختلال أشباه الوصلات وميل عمود الكردان وسحب السيور... الخ). لا تزال في إطار الحدود المنصوص عليها من قبل الشركة المصنعة لمكونات شبكة لنقل الحركة.
5. أن يكون الزيت في غطاء الحماية الخاص بالمضخة على مستواه مع فحص مستواه عن طريق قضيب القياس المخصص (شكل 14، الوضع ①) كما يمكن فحصه بشكل استثنائي بواسطة مصباح المستوى (شكل 14، الوضع ②).

11 الصيانة الوقائية

للحصول على موثوقية تشغيل عالية وكفاءة عمل جيدة للمضخة، يصبح من الضروري احترام عمليات الصيانة الدورية الموضحة في الجدول شكل 15.

الصيانة الوقائية	
كل 1000 ساعة	كل 500 ساعة
تغيير الزيت	التحقق من مستوى الزيت
الفحص \ الاستبدال: صمامات مواقع الصمام نابض انضغاط الصمام موجه مسار الصمام	
الفحص \ الاستبدال: حواجز تثبيت H.P. حواجز تثبيت L.P.	

شكل 15

تنبيه: يجب استبدال المحامل وحلقات منع التسرب كل 8000 ساعة عمل.



يجب إجراء دورات كشف وتنظيف وصيانة المضخة. راجع دليل "الحماية ضد الانفجار ATEX".

12 تخزين المضخة

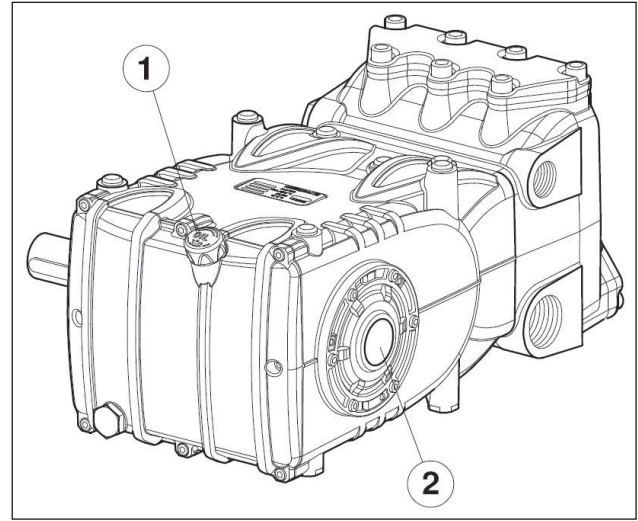
1.12 عدم الاستخدام لفترة طويلة

عند تشغيل المضخة لأول مرة بعد فترة تخزين طويلة من تاريخ إرسالها، تأكد قبل تشغيلها من مستوى الزيت وقم بفحص الصمامات متبعا الطرق المشار إليها في الفصل 11، بعد ذلك قم بمراجعة إجراءات بدء التشغيل المذكورة.



2.12 طريقة ملء المضخة بمستحلب مضاد للتآكل أو بمحلول مضاد للتجمد

- طريقة ملء المضخة بمستحلب مضاد للتآكل أو بمحلول مضاد للتجمد باستخدام مضخة خارجية ذات غشاء وفقا للتخطيط التنسيقي المشروح في الفقرة 7.9، الموجودة بين الوضع ① والوضع ② في شكل 6 و شكل a/6:
 - استخدم بدلاً من حوض الخدمة أحد الحاويات المناسبة بها سائل ليتم ضخه.
 - اغلق تصريف المرشح، إذا كان مفتوحا.
 - تأكد من أن الأنابيب المستخدمة نظيفة من الداخل كما قم بتنشيم الوصلات.
 - قم بتوصيل أنبوب التفريغ ذا الضغط العالي بالمضخة.
 - قم بتوصيل أنبوب الشفط بالمضخة ذات الغشاء.
 - قم بتوصيل أنبوب الشفط بين المضخة التي جرى اختبارها والمضخة ذات الغشاء.
 - املا وعاء الخدمة بالمحلول \ بالمستحلب.
 - ادخل الطرفي الحرين لأنبوب الشفط وأنبوب تصريف الضغط العالي داخل الوعاء.
 - شغل المضخة ذات الغشاء.
 - قم بضخ المستحلب حتى يخرج من أنبوب التفريغ ذا الضغط العالي.
 - استمر في عملية الضخ لمدة دقيقة أخرى على الأقل.
 - اوقف المضخة عن العمل ثم انزع الأنابيب التي قمت بتوصيلها في السابق.
 - نظف الوصلات الموجودة على المضخة التي جرى اختبارها ثم قم بتنشيم وغلق هذه الوصلات.
- يمكن تحسين مواصفات المستحلب المستخدم عند الضرورة عن طريق إضافة Shell Donax عليه على سبيل المثال.



شكل 14

في حالة التخزين لفترات طويلة وفي حالة عدم تشغيل المضخة لفترات طويلة، قم بفحص مدى التشغيل الصحيح لصمامات الشفط والتدفق.



2.10 بدء التشغيل

1. تأكد عند أول تشغيل للآلة من أن اتجاه الدوران واتجاه ضغط التغذية يعملان في الاتجاه الصحيح.
2. قم بتركيب وتثبيت المضخة دون تحميلها أي حمل إضافي.
3. تأكد من أن ضغط التغذية في مستواه الصحيح.
4. تأكد من أنه في مرحلة التشغيل لا يتخطى عدد لفات الدوران الحد المسجل على لوحة بيانات الآلة.
5. اترك المضخة تعمل لمدة لا تقل عن 3 دقائق قبل أن تبدأ عمل الضغط فيها.
6. قبل أن تطفئ المضخة قم بتصفير الضغط وذلك باستخدام صمام الضبط أو أدوات التفريغ في حالة وجودها مع تقليل عدد لفات إلى الحد الأدنى له (أشياء يتم القيام بها مع محركات ماصة للحرارة).

ملحوظة ١: إذا كان ذلك لا يخالف ما حددته الشركة المصنعة للسيور، فإنه يجب القيام بفحص ومراقبة المستوى الصحيح لشد السيور وصولاً إلى الشد المناسب وذلك بعد 30 دقيقة من الحركة، وهي الفترة اللازمة للتسوية الصحيحة للسيور. يتم الحصول على أفضل أداء تشغيلي وعلى أطول وقت تشغيلي ممكن إذا تمت عملية الضبط هذه بالشكل الصحيح.

ملحوظة ٢: في حالة الضرورة أو في حالة الصيانة الدورية العادية لا تقم باستبدال سيور بمفرده ولكن قم باستبدال المجموعة كلها.

13.9 نقل القوة التشغيلية وفقاً للـ PTO

يمكن أن يتم تزويد المضخات سلسلة KF حسب الطلب بمأخذ قوة مساعد على الجانب المواجه للحركة (نقل القوة التشغيلية وفقاً للـ PTO).

يمكن لعملية النقل أن تتم:

- من خلال سيور شبه منحرفة.
- من خلال وصلة.

من خلال سيور شبه منحرفة حيث عزم دوران Max (الحد الأقصى) القابل للتحميل ينتج ما يلي:

65 نيوتن متر تساوي:

- 7 حصان في 750 لفة بالدقيقة؛
- 7.4 حصان في 800 لفة بالدقيقة؛
- 8.3 حصان في 900 لفة بالدقيقة؛
- 9.3 حصان في 1000 لفة بالدقيقة؛
- 11.1 حصان في 1200 لفة بالدقيقة؛

من خلال وصلة عزم دوران Max (الحد الأقصى) القابل للتحميل ينتج ما يلي:

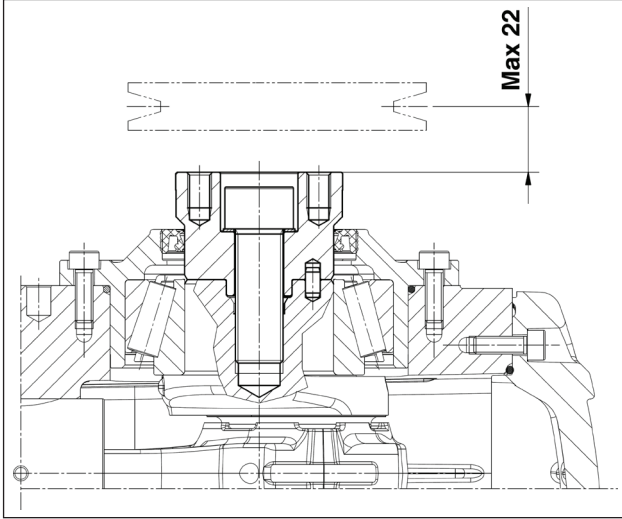
130 نيوتن متر تساوي:

- 14 حصان في 750 لفة بالدقيقة؛
- 14.8 حصان في 800 لفة بالدقيقة؛
- 16.6 حصان في 900 لفة بالدقيقة؛
- 18.6 حصان في 1000 لفة بالدقيقة؛
- 22.2 حصان في 1200 لفة بالدقيقة؛

تعتبر عملية النقل مناسبة من خلال سيور شبه منحرف إذا: كان شد السيور مستخدم لمسافة حداها الأقصى 22 مم مقارنة بقطر عمود التحريك ذا الأعمدة المرفقية (انظر شكل 13)؛ الحد الأدنى لقطر البكرة المستخدمة هو 100 Ø مم.



عند النقل عن طريق وصلة، يجب الانتباه جيداً لعمل التسوية التامة بالطريقة التي لا ينتج عنها قوى عرضية على عمود تحريك المضخة.



شكل 13

بالنسبة للتطبيقات المختلفة عما ورد أعلاه اتصل بالمكتب الفني أو خدمة دعم العملاء.

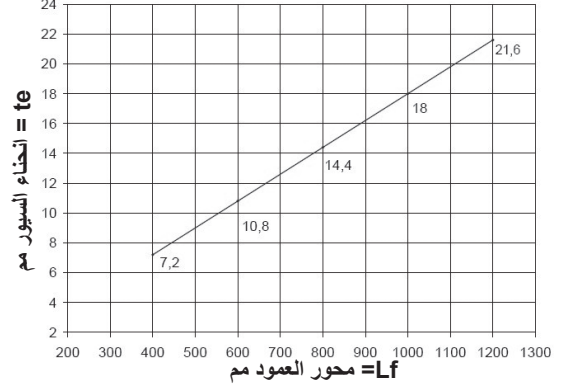


12.9 تحديد السحب الساكن الذي يتم تطبيقه على السيور

يعتمد الشد الساكن على:

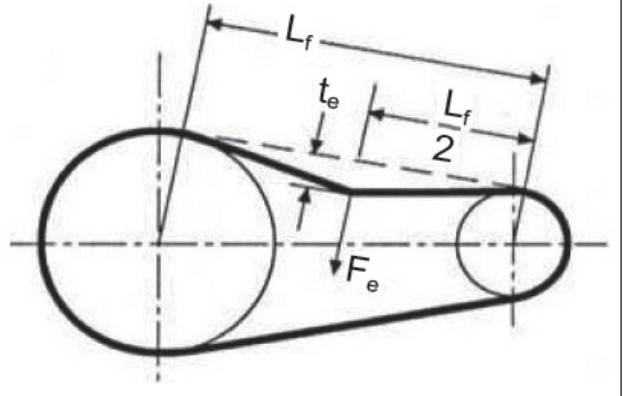
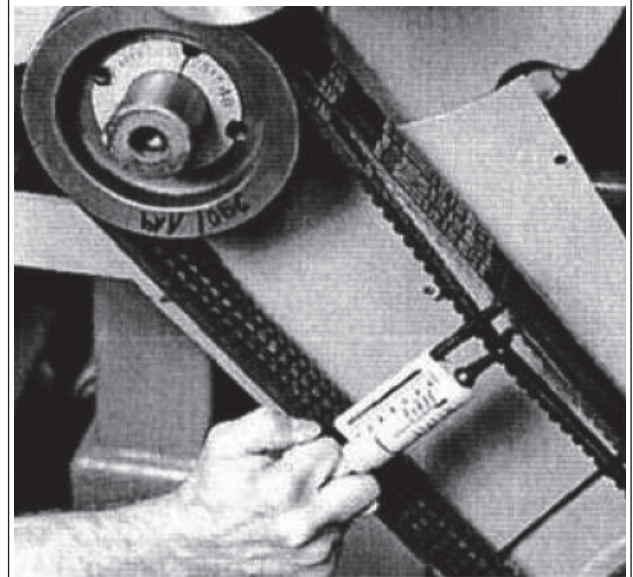
- المسافة الفاصلة بين البكرتين (طول السيور).
- الحمولة المفروضة للسحب الساكن للسيور.
- عدد السيور.
- زاوية لف البكرة الصغرى.
- السرعة المتوسطة.
- إلخ...

عن طريق الرسم التوضيحي شكل 11 الخاص بالسيور ذات الحاشية الجانبية XPB وفقاً للمسافة، يمكن تحديد مستوى الشد الصحيح الذي يجب تطبيقه



شكل 11

خاتمة: إذا ما كان هناك محور عمود قدره 600 مم مع مقياس قوة، ومع تحميل السيور بقوة N 75 كما هو موضح في الشكل 12 نحصل منه على إنحناء "te" بمقدار حوالي 10.8 مم.



شكل 12

Lf = محور العمود
te = إنحناء السيور
Fe = N 75 حمولة مقياس القوة

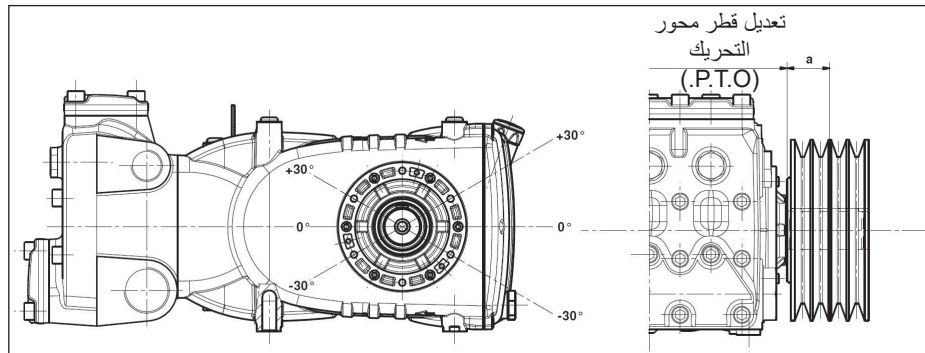
الأبعاد (بالمليمتر)

XPC/SPC SPC	XPB/SPB SPB	رمز DIN رمز B.S./ISO		قسم السيور كما هو موضح في B.S. 3790 و 1 جزء DIN 7753
		رمز DIN رمز B.S./ISO		قسم السيور كما هو موضح في B.S. 3790 و DIN 2215
22 C	17 B			عرض المسار
19.0	14.0	b_w		عرض متزايد للقلاووظ $b_p \approx$
26.3	18.9	$34^\circ = \alpha$		
27.3	19.5	$38^\circ = \alpha$		
12.0	8.0	c		
0.5 ± 31	0.4 ± 23	و		المسافة بين الخطوط الأخرودية
1.0 ± 20.0	0.8 ± 14.5	f		
31.5	22.5	t_{min}		زيادة عمق الخطوط الأخرودية
من 315 إلى 224	من 190 إلى 140	d_w	بالنسبة للقطر الأولي	34° α
315 <	190 <		سيور شبه منحرفة بقسم ضيق DIN 7753 جزء 1	
من 315 إلى 180	من 190 إلى 112	d_w	بالنسبة للقطر الأولي	34° α
315 <	190 <		سيور شبه منحرفة بقسم تقليدي DIN 2215	
± 30'	± 1°			نسبة التسامح المقبولة لـ $34^\circ - 38^\circ$
40	29	1	بكرات لـ b_2 لعدد من الخطوط الأخرودية z $b_2 = (z-1)e + 2f$	
71	52	2		
102	75	3		
133	98	4		
164	121	5		
195	144	6		
226	167	7		
257	190	8		
288	213	9		
319	236	10		
350	259	11		
381	282	12		

شكل 9

يجب إحترام الحد الأدنى لقطر البكرة.
لا يستخدم مع السيور شبه المنحرفة ذات الطبقات.

(ب) استخدم سيور ذات أداء عالي - على سبيل المثال **XPB** بدلا من **SPB** - حيث أنه من الضروري استخدام كمية أقل من السيور مساوية للقوة المنقولة وبالتالي مسافة ناتجة أقل بالنسبة لقطر عمود الدوران (P.T.O.) "a" من شكل 10.



شكل 10

(ج) قم بشد السيور طبقاً لاشتراطات الشركة المصنعة؛ القيمة الزائدة تؤدي تثير بشكل غير طبيعي كرسي التحميل مما يُقلل من عمرها والتآكل المبكر لبكرة الجر. تعتمد عملية الشد على عدة عوامل كما هو موضح في الفقرة 12.9.

(د) نسبة التسامح الطبيعية في طول السيور $\pm 0.75\%$ ؛ ولهذا السبب يجب أن تكون السيور الثلاثة قد تم شرائها مقترنة مع بعضها البعض وبنفس المواصفات.

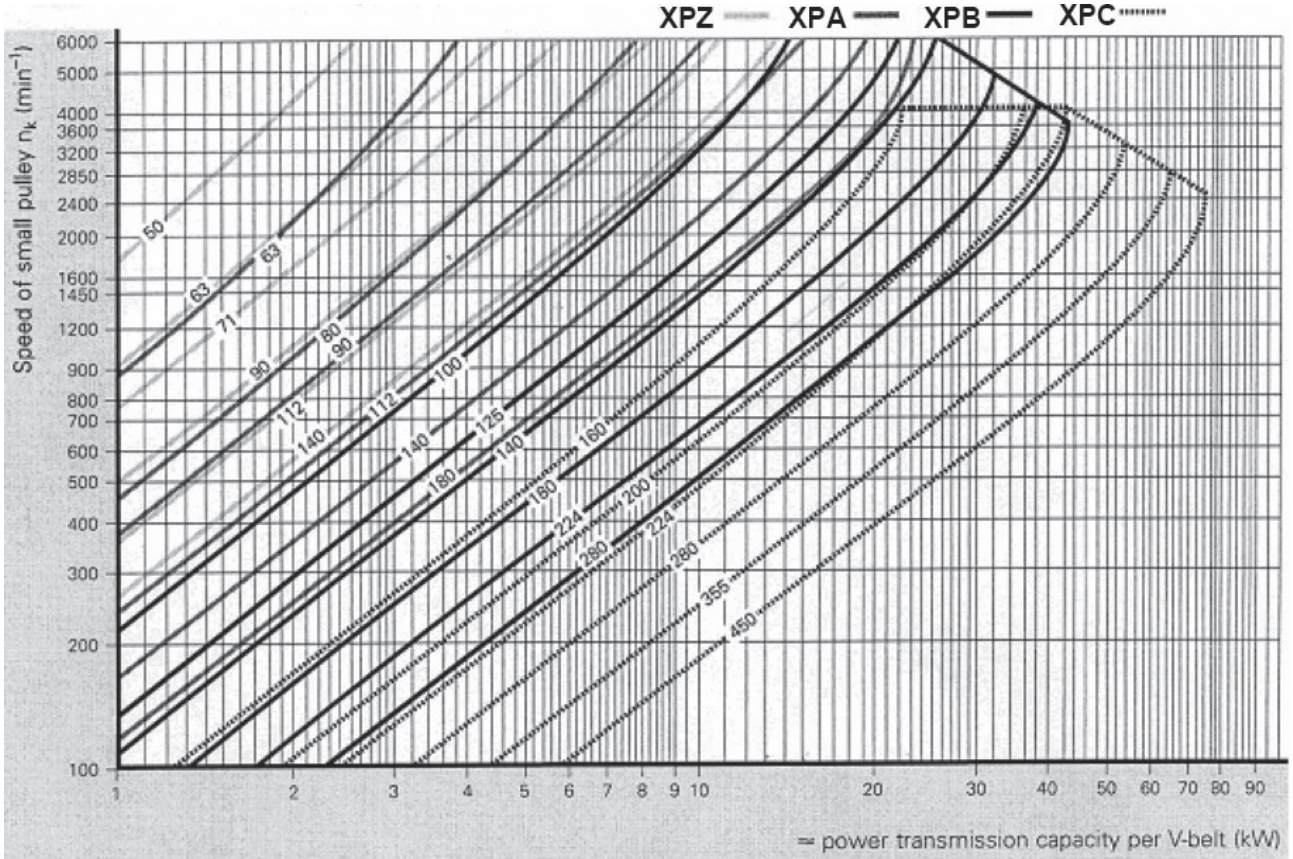
(هـ) اتبع اتجاه شد السيور على النحو الموضح في شكل 9 بالنسبة للاحتياجات المختلفة يرجى الاتصال بالمكتب الفني أو بمركز خدمة العملاء.

(و) اعتني بمخارج بكرة التوجيه وبكرة الأنايب.

بالنسبة للأبعاد المختلفة عما ورد أعلاه اتصل بالمكتب الفني أو خدمة دعم العملاء.



لا يجب للحمولة الشعاعية على عمود التحريك المحوري أن تتجاوز حد ال N 7500 (قيمة ضرورية لتحديد النسق التخطيطي). يُعتبر نقل الحركة مناسباً إذا كان هذا الحمل مُطَبَّقاً على مسافة قصوى $A = 40$ مم من كتف عمود (مأخذ القدرة) على النحو المشار إليه في شكل 10.

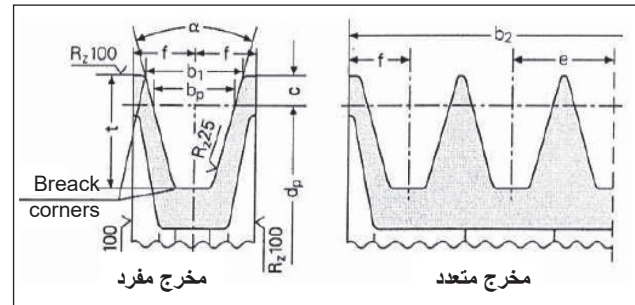


شكل 7

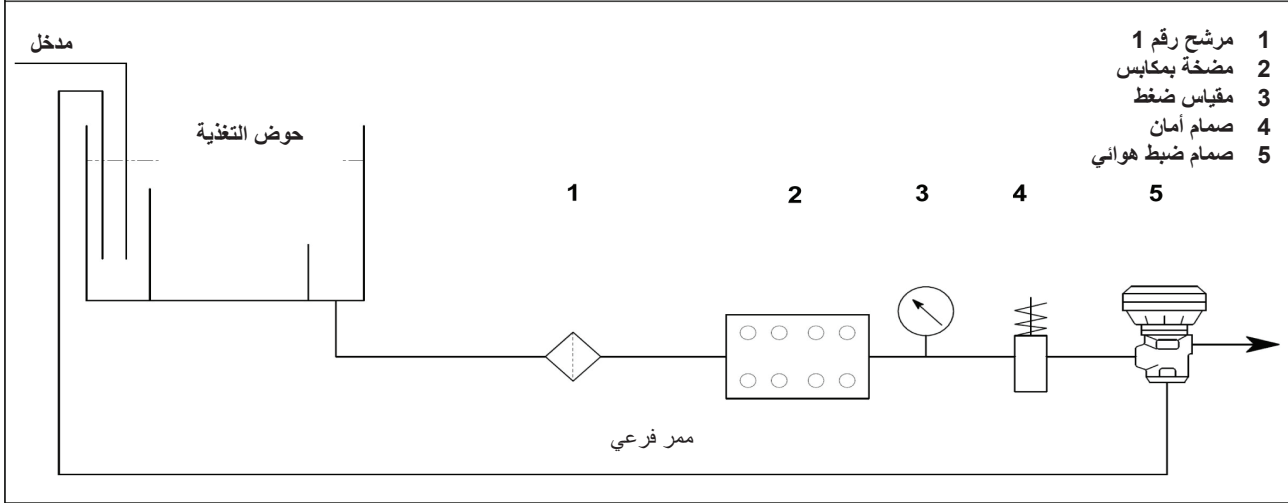
11.9 تعريف وتحديد نقل الحركة

لتجنب الحمولات الشعاعية غير الطبيعية على عمود التحريك المحوري والمحمل الخاص بذلك يرجى الإنتباه للنقاط التالية:

أ) استخدم بكرات رفع للسيور شبه المنحرفة بالأبعاد المحددة المنصوح بها من قبل الشركة المصنعة للسيور المستخدمة. في حالة نقص الإرشادات يرجى الالتزام بالشكل 8 والجدول 9.



شكل 8



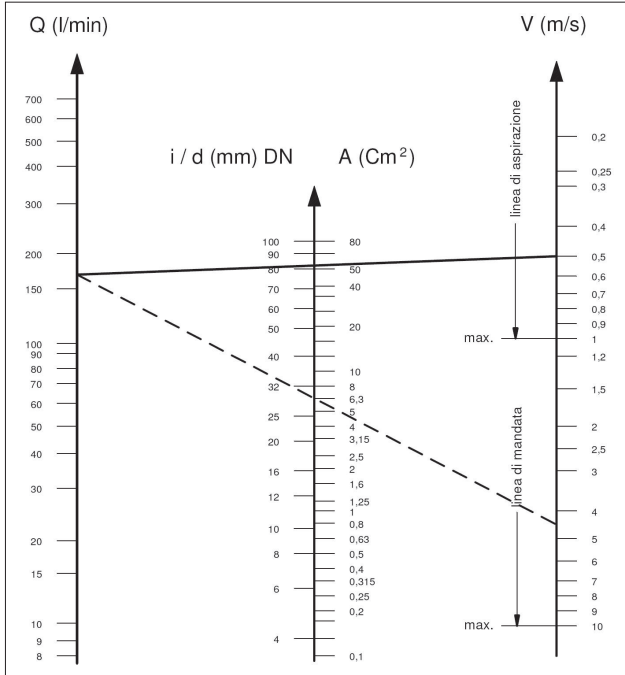
شكل a/6

أنابيب تدفق

بسعة استيعابية ~ 170 لتر/دقيقة وبسرعة مياه 5.5 متر/ثانية. يتقابل الخط التوضيحي الذي يصل السلمين التخطيطيين، بالسلم التخطيطي الأوسط الذي يشير إلى الأقطار، بقيمة ~ 30 مم.

السرعات المثالية:

- الشفط: $0.5 \geq$ متر/ثانية
- التدفق: $5.5 \geq$ متر/ثانية



لا يوضح الرسم التوضيحي مقاومة الأنابيب والصمامات وانخفاض الضغط الناتج عن طول الأنابيب ولزوجة السائل المضخوخ ودرجة حرارته.

إن لزم الأمر اتصل بالمكتب الفني أو خدمة دعم العملاء.

**10.9 النقل باستخدام السيور شبه المنحرف**

يمكن التحكم بتشغيل المضخة عن طريق نظام سيور شبه منحرف.

بالنسبة لهذا الموديل من المضخة يُنصح باستخدام عدد 4 سيور XPB (13×16.5) مسننة؛ ومن أجل الفترات الطويلة استخدم فقط قطاع XPC، ويمكن التأكد من مواصفاتها ومن قدرة نقل الحركة الخاصة بها في الجدول شكل 7، حسب عدد اللفات الذي تقر به في العادة الشركة المصنعة.

أقل قطر ممكن ليكرة الأنابيب (على عمود التحريك المحوري للمضخة):

≤ 250 مم.

يجب تركيب المرشح بأقرب مكان ممكن من المضخة، بحيث يمكن مراقبته بسهولة كما يجب أن يتمتع بالخصائص والمواصفات التالية:

1. سعة استيعابية 3 مرات أكبر من السعة الاستيعابية المحددة في لوحة بيانات المضخة.
2. قطر فتحات المدخل/المخرج لا يقل عن قطر مأخذ شفط المضخة.
3. درجة ترشيح محصورة بين 200 و 360 ميكرون.

للحصول على أداء تشغيلي جيد للمضخة يجب القيام بعمليات تنظيف دورية للمرشحات، يتم ترتيبها وفقاً للاستخدام الفعلي للمضخة وفقاً أيضاً لكمية المياه المستخدمة وحالات الانسداد الحقيقية.

**8.9 خط التدفق**

للحصول على خط تدفق صحيح يجب مراعاة قواعد التركيب التالية:

1. يجب أن يكون القطر الداخلي للأنبوب كافي لضمان الحصول على سرعة التدفق الصحيحة للسوائل، انظر المخطط في الفقرة 9.9.
2. يجب أن يكون الأنابيب الذي يتم توصيله بالمضخة مرناً، كما يجب عزل الاهتزازات الناتجة من المضخة عن باقي الشبكة.
3. استخدم أنابيب ووصلات للضغط العالي والتي تضمن مجالات أوسع من الأمان والسلامة في كل المراحل التشغيلية.
4. قم بتركيب صمام أقصى ضغط على خط التدفق.
5. استخدم مقاييس ضغط قادرة على تحمل حمولات أزرار الانضغاط التقليدية في المضخات ذات المكابس.
6. احرص في مرحلة التخطيط على مراقبة التسربات في حملة الخط حيث تظهر هذه التسربات في شكل هبوط في الضغط المفروض تواجهه عند الاستخدام مقارنة بالضغط الظاهر والمُقاس في المضخة.
7. بالنسبة للتطبيقات التي تصبح فيها الاهتزازات والنبضات الناتجة عن المضخة على خط التدفق مصدراً للخطورة أو تسبب نتائج غير مرغوب فيها، قم بتركيب مثبت مناسب للاهتزازات والنبضات.

9.9 حساب القطر الداخلي لأنابيب خطوط التوصيل

لتحديد القطر الداخلي للأنابيب، يرجى الاسترشاد بالرسم التخطيطي التالي:

أنابيب الشفط

بسعة استيعابية ~ 170 لتر/دقيقة وبسرعة مياه 0.5 متر/ثانية. يتقابل الخط التوضيحي الذي يصل السلمين التخطيطيين، بالسلم التخطيطي الأوسط الذي يشير إلى الأقطار، بقيمة ~ 80 مم.

3.9 تغيير نمط الموديل

يتم وصف المضخة بأن موديلها أيمن عندما: إذا ما شاهدنا المضخة من أمام رأسها، يجب أن يحمل عمود التحريك المحوري مسمار PTO من ناحية اليمين.
يتم وصف المضخة بأن موديلها أيسر عندما: إذا ما شاهدنا المضخة من أمام رأسها، يجب أن يحمل عمود التحريك المحوري مسمار PTO من ناحية اليسار.
ملاحظة هامة: الموديل الموجود في شكل 5 هو أيمن.

يمكن تعديل الموديل فقط على يد طاقم عمل متخصص ومصرح له مع إتباع ما يلي بكل دقة وحذر:



1. افصل الجزء الهيدروليكي من الجزء الميكانيكي كما هو موضح في الفصل 2 الفقرة 2.2.2 من دليل الإصلاح.
2. لف الجزء الميكانيكي بمقدار 180 درجة ثم ضع الغطاء الخلفي لغطاء الحماية بالشكل الذي يكون فيه قضيب تحديد مستوى الزيت متجه لأعلى؛ قم بإعادة وضع دعامة الرفع وأغطية غلق الفتحات كلا في مكانه في الجزء العلوي من غطاء الحماية، في النهاية قم بوضع لوحة البيانات التعريفية في مكانها المحدد لها على غطاء الحماية بالشكل الصحيح.
3. تأكد من أن فتحات التصريف السفلية على غطاء الحماية المقابلة للمكابس مفتوحة وأنها غير مغلقة بأي أغطية بلاستيكية منصوص عليها بالنسبة للموديل السابق.
3. اجمع الجزء الهيدروليكي مع الجزء الميكانيكي كما هو موضح في الفصل 2 الفقرة 2.2.5 من دليل الإصلاح.



4.9 وصلات هيدروليكية

بهدف عزل الشبكة عن الإهتزازات الناتجة من المضخة، ينصح بعمل قناة وصل الأنابيب الملاصقة للمضخة (سواء أنابيب الشفط أو التدفق) باستخدام أنابيب مرنة. يجب أن يكون تماسك وصلاتية قسم الشفط كافية بحيث تتمكنها من منع حدوث أي تشوهات ناتجة عن الضغط المتولد عن المضخة.

5.9 تغذية المضخة

للحصول على أفضل أداء حجمي يصبح من المطلوب الحصول على طبقة مياه تتكون بقوة الجاذبية الإيجابية بعدها الأدنى 0.20 متر.

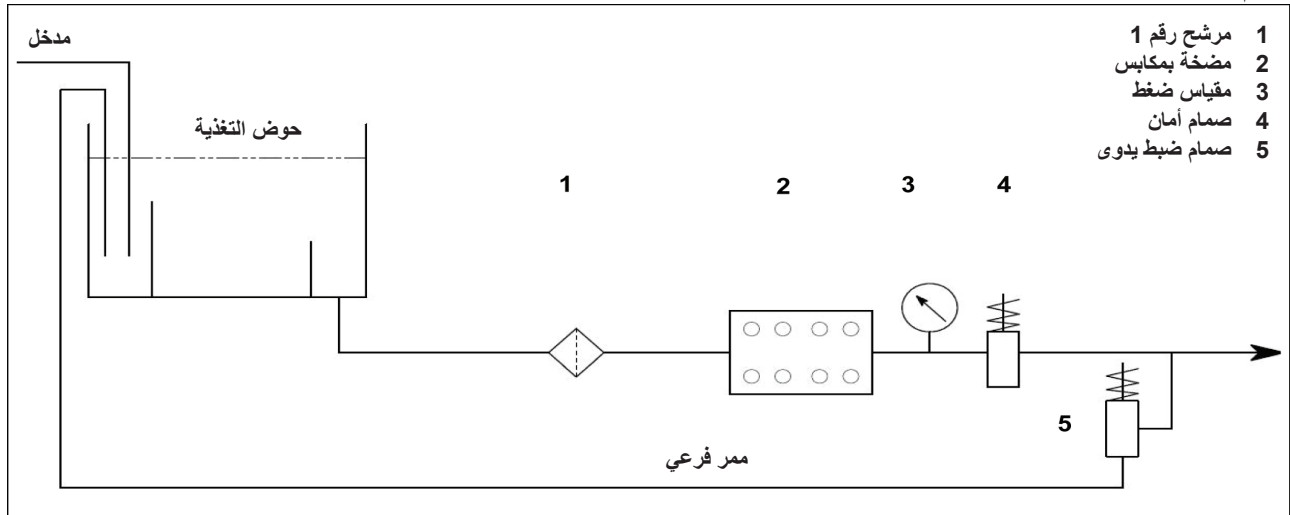
في حالة الأداء السلبي (القوة الفعلية للمضخة) قم بالاتصال بالمكتب الفني أو بمرکز خدمة العملاء.



7.9 الترشيح

من الضروري تركيب مرشح واحد على خط شفط المضخة حيث يتم وضعه كما هو موضح في الشكل 6 و شكل 6/a.

بصمام ضبط يدوي التشغيل



شكل 6

6.9 خط الشفط

حتى يتم الحصول على أداء تشغيلي جيد للمضخة يجب على خط الشفط أن يكون به المواصفات الآتية:

1. الحد الأدنى من القطر الداخلي كما هو موضح من المخطط في الفقرة 9.9 والذي على أي حال يساوي أو يتجاوز ذلك المحدد بالنسبة لرأس المضخة.



على طول الأنابيب، يجب تجنب وجود أية اختناقات موضعية (انسداد)، حيث يمكن لهذه الاختناقات التسبب في انخفاض الضغط أو تسرب في الحمولة الذي يسبب ظاهرة التكهف. تجنب بشكل دائم ومطلق استخدام أكواع توصيل ذات الـ 90 درجة، أو الوصلات مع أنابيب أخرى أو المسدودة أو المضادة للميل أو أكواع التوصيل على شكل "U" المقلوبة أو وصلات على شكل حرف "T".

2. يجب وجود تخطيط صحيح لتجنب حدوث ظواهر التكهف والتجريف.
3. يجب أن تكون مُحكمة تماماً ومصنعة بالشكل الذي يضمن الإحكام التام مع الوقت.
4. تجنب حدوث تفريغ للضغط عند غلق المضخة، حتى ولو كان تفريغاً جزئياً.
5. لا تستخدم تجهيزات من النوعية الهيدروليكية مثل وصلات ذات 3 أو 4 منافذ أو محولات أو حاملات... الخ. حيث يمكن أن يتسبب ذلك في التقليل من الأداء التشغيلي المطلوب للمضخة.
6. لا تقم بتركيب بخاخات أو حواقي لشفط المنظفات.
7. تجنب استخدام صمامات العمق أو أي صمامات أخرى أحادية الاتجاه.
8. لا تحاول إعادة دوران تفريغ صمام الالتفاف بشكل مباشر في الشفط.
9. قم بتوفير حواجز مناسبة داخل الخزان لتجنب تدفقات المياه الناتجة عن الممر الفرعي وعن خط تغذية الخزان حيث يمكن لذلك أن يسبب دوامات أو اضطرابات بالقرب من مأخذ أنبوب تغذية المضخة.
10. تأكد من أن خط الشفط نظيف بشكل كامل من الداخل قبل توصيله بالمضخة.

8 مأخذ ووصلات

يتم تزويد المضخات من المجموعة KF (انظر شكل 4) بما يلي:

- ① عدد 2 مأخذ شفط "IN" من "1" غاز.
- يمكن توصيل الخط بأي من المأخذين الموجودين دون تمييز بهدف تشغيل المضخة بالشكل الصحيح؛ يجب غلق المأخذ غير المستخدمة بإحكام شديد.
- ② عدد 2 مأخذ تدفق "OUT" من "2/1" غاز.
- ③ عدد 3 مأخذ خدمة من "4/1" غاز؛ تستخدم عادة لمقياس ضغط.



طرف التأريض: من الضروري تثبيت كابل طرف تأريض بالمضخة عن طريق البرغي M6 غير قابل للصدأ INOX وحلقة الحشو المسننة وغير قابلة للصدأ INOX والمميزين بشكل مناسب عن طريق المصنق التعريفي الأصفر اللون. راجع دليل "الحماية ضد الانفجار" ATEX.



استبدل غطاء خدمة غلق ثقب صب الزيت (اللون الأحمر)، الموجود على الغطاء الخلفي لغطاء الحماية، بقضيب تحديد مستوى الزيت، تأكد من الكمية الصحيحة.



يجب أن يكون الوصول إلى عصا تحديد مستوى الزيت سهلاً حتى بعد إتمام تجميع وتركيب المجموعة.



لا يجب ربط عمود دوران المضخة (PTO) بصلاية بمجموعة المحرك.

ينصح بأنواع نقل الحركة التالية:

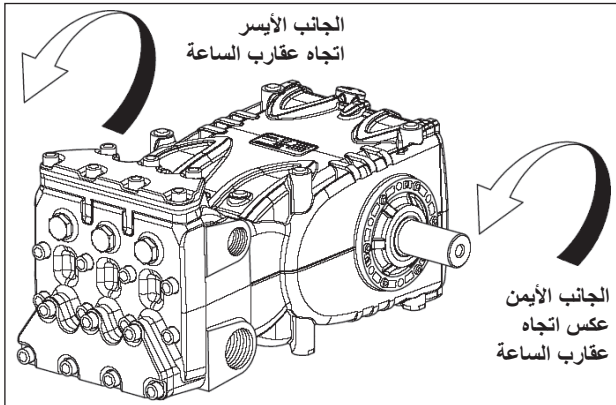
- النقل الهيدروليكي عن طريق حلقة التوصيل؛ للاستخدام الصحيح يرجى استشارة المكتب الفني أو مركز خدمة العملاء.
- بسيور شبه منحرفة.
- بمفصل تحريك (انتبه لزاوية العمل القصوى التي تنصح بها الشركات المصنعة).
- وصلة مرنة.



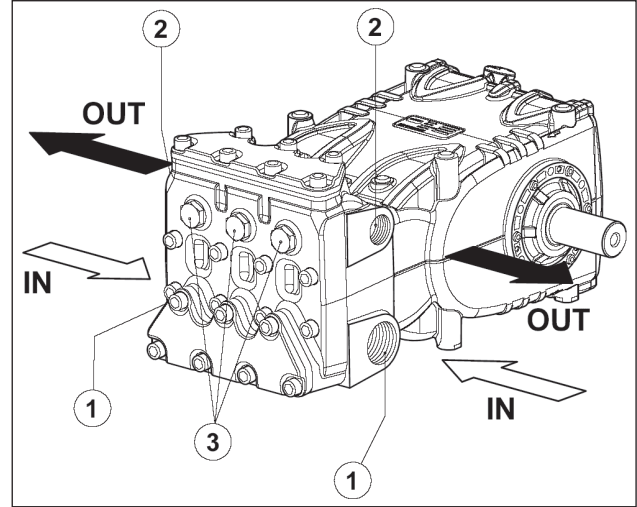
في جميع الحالات، يجب أن يتم تركيب ناقل الحركة بطريقة حرفية لتجنب التشغيل الخطأ أو المفرط لأجزاء الوصلات وللمنع التآكل المفرط وزيادة درجة الحرارة العالية و/أو الانكسارات الخطيرة التي تسبب خطر الاشتعال والانفجار. راجع دليل "الحماية ضد الانفجار" ATEX.

2.9 اتجاه الدوران

يتم الإشارة إلى اتجاه الدوران عن طريق سهم موضوع على غطاء الحماية بالقرب من عمود التحريك المحوري. إذا ما وضعنا أنفسنا أمام رأس المضخة يكون اتجاه الدوران كما هو موجود في الشكل 5.



شكل 5



شكل 4

9 تركيب المضخة

1.9 التركيب

يجب وضع وتثبيت المضخة في وضعية أفقية وذلك باستخدام أقدام الارتكاز المناسبة الملوّبة M16x1.5؛ اربط مسامير البراغي مع عزم دوران 210 نيوتن متر.

يجب أن تكون قاعدة ارتكاز المضخة مستوية وصلية بالشكل الكافي بحيث لا تسمح بأي ارتخاء أو اختلال على محور ازدواج المضخة/ناقل الحركة التي قد تنتج عن عزم الدوران أثناء العمل.

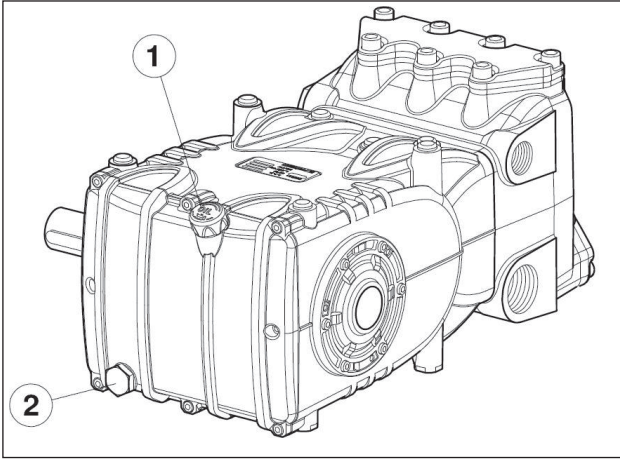
لا يمكن تثبيت المجموعة بشكل جاف على الأرضية مباشرة ولكن يلزم استخدام مضادات اهتزاز.

بالنسبة للتطبيقات الخاصة اتصل المكتب الفني أو خدمة دعم العملاء.

تم تركيب خطاف أو دعامة رفع على المضخة لتسهيل التركيب، كما هو موضح في الشكل أدناه.



إذا دعت الضرورة لفك خطاف أو دعامة الرفع، وتجنب دخول الوسخ إلى داخل الجزء الأمامي من غطاء الوقاية، يجب غلق الثقب المولب بالسدادة المحددة والمزودة مع الجهاز.



شكل 3

في كل الأحوال يجب تغيير الزيت على الأقل لمرة واحد كل عام نظراً لأنه قد يتلف نتيجة لعملية الأكسدة.



بالنسبة لدرجة الحرارة البيئية المختلفة من 0° إلى 30° مئوية التزم بالإرشادات الواردة في المخطط التالي، مع الأخذ في الاعتبار أن سيولة الزيت يجب أن تكون 180 سنتي ستوك كحد أدنى.

الشحم	الشركة المنتجة
Wintershall Ersolon 220 Wintershall Wiolan CN 220	
RANDO HD 220	
TOTAL Cortis 220	

افحص مستوى الزيت وقم بتزويده عند الحاجة من قضيب مستوى الزيت ①، شكل 3.

يتم فحص الزيت بالشكل الصحيح عندما تكون درجة حرارة المضخة مساوية لدرجة حرارة البيئة، كما يجب تغيير الزيت عندما تكون المضخة في درجة حرارة العمل وذلك بإزالة قضيب مستوى الزيت ①، وبعد ذلك السدادة في الوضع ②، شكل 3.

يجب أن تتم عملية فحص مستوى الزيت وعملية تغييره كما هو موضح في الجدول في الفصل 11. الكمية المطلوبة هي ~ 3.8 لتر.

يجب تجهيز الجهاز بطريقة لا تسمح بتجاوز حرارة الزيت 100°C (212°F) أثناء عمل المضخة.

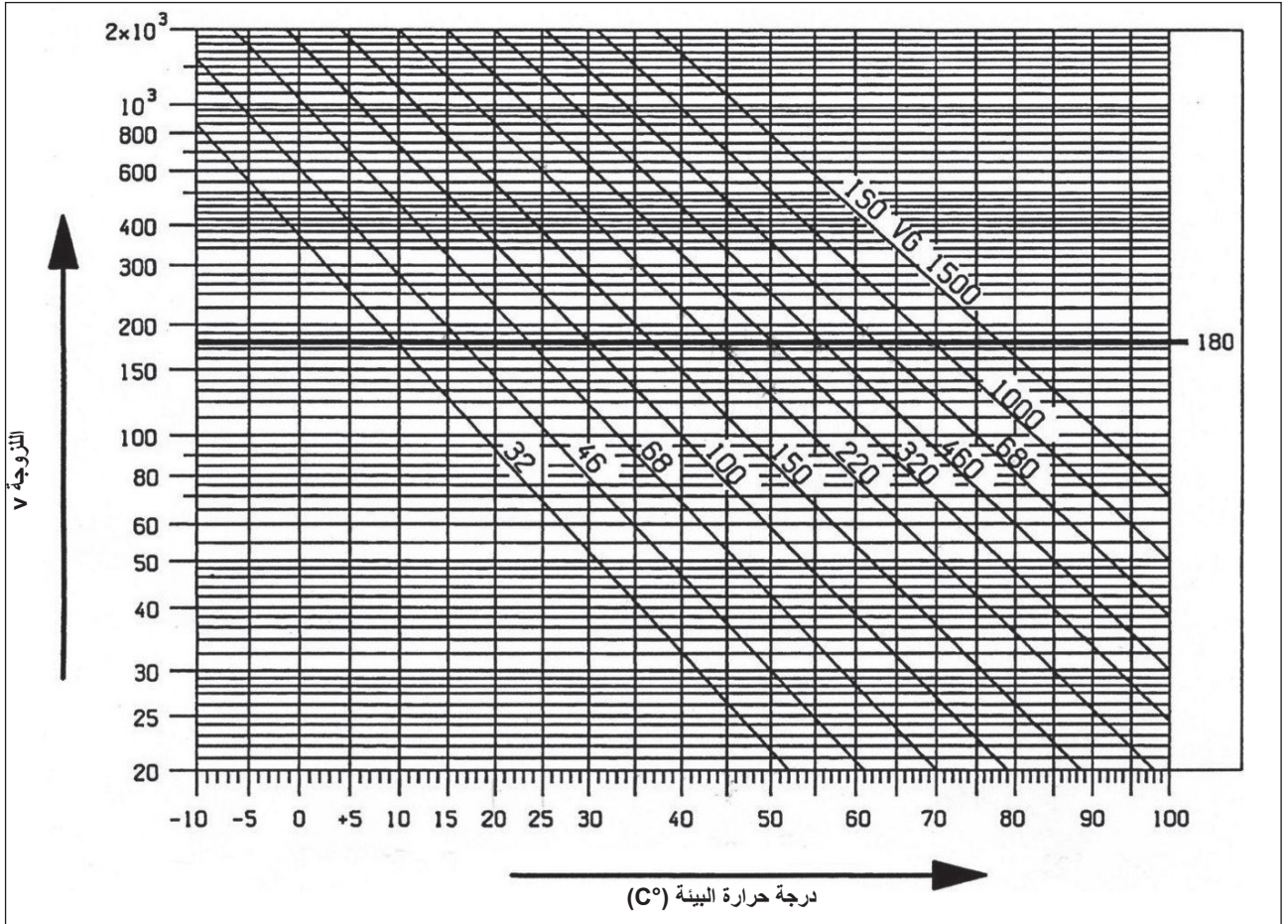
استخدم مسبار درجة الحرارة لإدخاله في داخل سدادة تصريف الزيت الوضع ② الشكل 3.

راجع دليل "الحماية ضد الانفجار ATEX".

تنبيه: استخدم زيت بدرجة اشتعال تتجاوز 200° م.



رسم تخطيطي للزوج 1 درجة حرارة البيئة
مم²/ثانية = سنتي ستوك

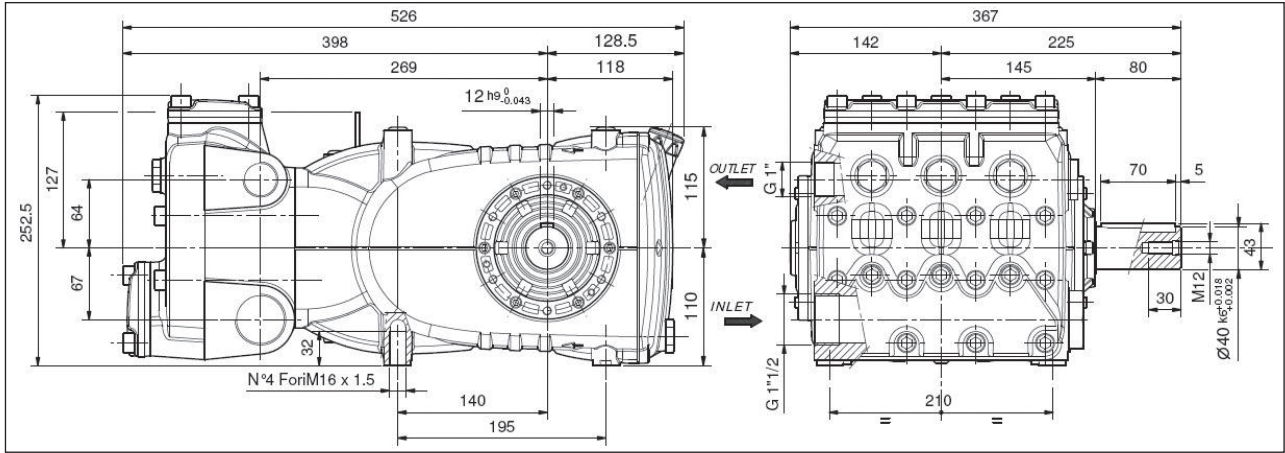


يجب وضع الزيت المستنفذ في وعاء مناسب ثم التخلص منه في المراكز المختصة بذلك. لا يجب مطلقاً سكبها في البيئة المحيطة.



6 الأبعاد والأوزان

بالنسبة لأبعاد وأوزان المضخات التي إصدارها قياسي تقليدي يرجى الاسترشاد بالشكل 2.



شكل 2

الوزن الجاف 68 كجم.

6.7 ماركات وأنواع الزيوت التي يُنصح بها

يتم تسليم المضخة بزيوت صالح للاستعمال مع درجة حرارة الغرفة من 0 درجة مئوية حتى 30 درجة مئوية.
أنواع الزيوت الموصى به مدونة في الجدول أدناه؛ هذه الزيوت هي عبارة عن إضافات لزيادة الحماية ضد التآكل ولمقاومة الجهد التشغيلي (وفقاً للـ DIN 51517 الجزء الثاني 2).
يمكن كبديل أيضاً استخدام زيوت التشحيم المستخدمة في تروس السيارات SAE 85W-90.

الشحم	الشركة المنتجة
AGIP ACER220	
Aral Degol BG 220	
BP Energol HLP 220	
CASTROL HYSPIIN VG 220 CASTROL MAGNA 220	
Falcon CL220	
ELF POLYTELIS 220 REDUCTELF SP 220	
NUTO 220 TERESSO 220	
FINA CIRKAN 220	
RENOLIN 212 RENOLIN DTA 220	
Mobil DTE Oil BB	
Shell Tellus Öl C 220	

7 إرشادات وتعليمات الاستخدام

تم تصميم المضخة KF لكي تعمل في بيئة غير معرضة للانفجارات وبمياه مرشحة (أنظر الوضعية 7.9) وعلى درجة حرارة قصوى 40 درجة مئوية.
لا يمكن استخدام سوائل أخرى إلا بعد موافقة رسمية من المكتب الفني أو خدمة دعم العملاء.



درجة حرارة الماء

أقصى درجة حرارة مقبولة للمياه هي 40 درجة مئوية. يمكن مع ذلك استخدام المضخة مع مياه درجة حرارتها تصل حتى 60 درجة مئوية، ولكن فقط لفترات قصيرة. يُنصح في هذه الحالة بالاتصال بالمكتب الفني أو بمركز خدمة العملاء.



2.7 القوة التشغيلية وأقصى ضغط

تشير الأداءات الموضحة في دليل العرض إلى الأداءات القصوى التي تم تزود المضخة بها. بصرف النظر عن القدرة المستخدمة، فإنه لا يمكن تجاوز الضغط وعدد اللفات القصوى المشار إليها على اللوحة التعريفية إلا بعد التصريح بذلك صراحةً وبشكل رسمي من قبل المكتب الفني أو خدمة دعم العملاء.

3.7 الحد الأدنى لنظام الدوران

الحد الأدنى لنظام الدوران المسموح به لهذه النوعيات من المضخات هو 100 لفة/دقيقة غير مستمرة.
يجب على أي نظام دوران مختلف عن النظام المحدد في جدول معدلات الأداء (انظر الفصل 5) أن يكون مصرح به صراحةً ورسمياً من قبل المكتب الفني أو خدمة العملاء.

4.7 الضوضاء الصادرة عن المضخة

تم القيام بعمل اختبار فحص للضغط الصوتي وفقاً للتوجيه الأوروبي 2000/14 الصادر عن البرلمان الأوروبي والمجلس (التوجيه الخاص بالآلات) ووفقاً لـ EN-ISO 3744-1995 المتعلق بالآلات من الفئة 1.
يجب أن يتم الكشف النهائي عن مستوي الضغط الصوتي على الآلة \ النظام بشكل كامل.

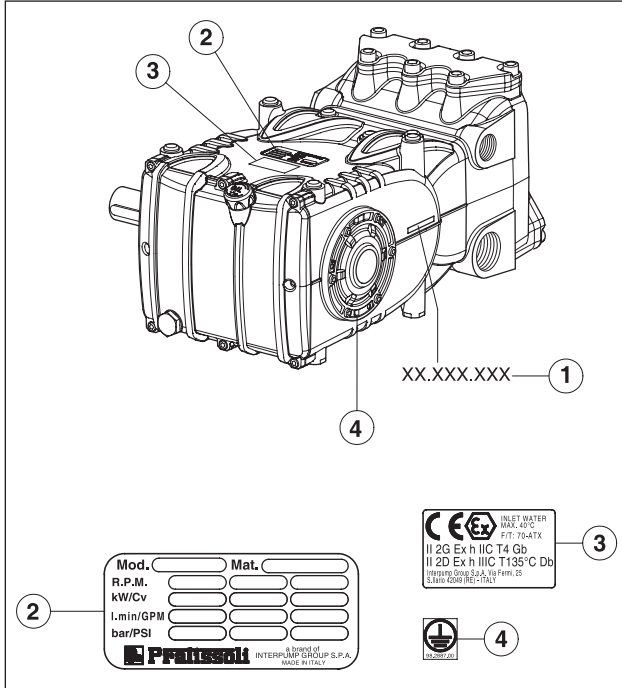
إذا ما توجب على عامل التشغيل التواجد على بُعد مسافة أقل من 1 متر عن الآلة، يجب عليه ارتداء أدوات مناسبة لحماية الأذنين وحاسة السمع وذلك تطبيقاً للقواعد والقوانين المعمول بها في هذا الشأن.

5.7 الاهتزازات

يجب أن تتم عملية تقييم مستوى الاهتزازات فقط بعد إتمام تركيب المضخة في شبكة العمل ووفقاً للاستعدادات والتجهيزات التي يقرها العميل.
يجب أن تكون القيم والنتائج متوافقة والتوجيهات والقوانين المعمول بها في هذا الشأن.

4 التعريف بالمضخة

- تحمل كل مضخة الرقم المسلسل الخاص بها XX.XXX.XXX انظر النقطة ① ولوحة تعريفية، انظر النقطة ② من شكل 1 والتي تحمل
- موديل المضخة وإصدارها
 - الحد الأقصى لعدد اللفات
 - معدل استهلاك الطاقة kW - Hp
 - الضغط بار - P.S.I.
 - السعة التشغيلية لتر/دقيقة - Gpm



شكل 1

- بالنسبة للمضخات المطلوبة بتهنية ATEX.
وضع ③ بطاقة بعلامة نوعية ATEX الخاصة بالحماية ضد الانفجار.
وضع ④ بطاقة تحديد براغي التآريض.

يجب دائما ذكر الموديل والإصدار والرقم التسلسلي في حالة طلب الحصول على قطع غيار.



2. يجب على عامل التشغيل إرتداء خوذة بها واجهة حماية للوجه، وملابس واقية من المياه وأحذية طويلة مناسبة لنوع العمل الذي يقوم به وقادرة على أن توفر له الحماية والثبات على أرضية العمل في حالة وجود أي بلل أو رطوبة.

ملاحظة: اللباس المناسب يحمي من التعرض لرذاذ الماء بشكل فعال ولكنه لا يحمي من رشات المياه بشكل مباشر أو من الرذاذ المتقارب جدا. قد يصبح من الضروري في هذه الحالات استخدام وسائل حماية إضافية.

3. يعتبر من الجيد تنظيم عمال التشغيل وتقسيمهم إلى مجموعات عمل مكونة من شخصين على الأقل ليتمكن أفراد كل مجموعة من المساعدة المتبادلة والفورية عند الضرورة ولتبادل الأدوار والدوريات أثناء فترات العمل الطويلة والمرهقة.
4. يجب أن تكون منطقة العمل والتي يعمل الضغط في نطاقها محددة ومحمية بشكل كامل وخالية من أية أثنباء قد تتضرر أو قد تكون سببا لأي أخطار في حالة إصابتها بضغط المضخة على نحو مفاجئ؛ يمكن أن تتضرر و/أو تسبب حالات خطر.
5. يجب توجيه الماء المضخوخ فقط إلى منطقة العمل حتى أيضا عند القيام بعمليات التجريب أو الفحوصات التشغيلية الأولية.
6. يجب دائما على عامل التشغيل أن يولي إهتماماً لمسار الرواسب والبقايا الناتجة عن الماء المضخوخ. يجب عند الضرورة أن يقوم عامل التشغيل بتوفير حواجز مناسبة لتحقيق الحماية المطلوبة ضد ما قد يتعرض له عرضياً من أخطار.
7. لا يجب تشتيت انتباه عامل التشغيل أثناء العمل لأي سبب من الأسباب. يجب على العمال الذين يدخلون بشكل ضروري إلى منطقة العمل أن ينتظروا حتى يقوم عامل التشغيل بإيقاف العمل الخاص به ثم يسمح لهم بعد ذلك مباشرة بالدخول إلى مكان العمل.
8. يجب على أفراد طاقم العمل، لتحقيق الأمن والسلامة أثناء العمل، أن يكونوا دائما متفهمين لمهام كل فرد منهم ويجب توافر تناسق وتفاهم فيما بينهم لتجنب التضارب وسوء الفهم المتبادل أثناء العمل.
9. لا يجب البدء في استخدام نظام الضغط العالي دون أن يكون جميع أفراد الفريق كل في مكانه الصحيح كما لا يجب تشغيله قبل أن يكون عامل التشغيل قد وجه فوهة التوجيه ناحية منطقة العمل.

5.3 الأمن والسلامة في صيانة النظام

1. يجب أن تتم عملية صيانة نظام الضغط العالي في إطار الفترات الزمنية التي تحددها الشركة المصنعة المسؤولة عن المجموعة بكاملها وفقا لما ينص عليه القانون.
2. يجب دائما أن تتم عملية الصيانة فقط على يد فنيين مختصين ومُعتمدين لقيام بهذه العملية.
3. يجب دائما أن تتم عملية تركيب أو تفكيك المضخة أو مكوناتها المتعددة فقط على يد طاقم عمل مؤهل مصرح له، كما يجب أن تتم باستخدام معدات وأدوات مناسبة بهدف تجنب التسبب في أي تلفيات أو أضرار لمكونات المضخة، وبشكل خاص عندما يتعلق الأمر بالوصلات.
4. لضمان الحصول على موثوقية أداء كاملة ومستوى كافي من الأمن والحماية، يجب دائما فقط استخدام قطع غيار أصلية.

5 مواصفات فنية

الموديل	عدد اللفات \ دقيقة	السعة		الضغط		القوة	
		ل/دقيقة	Gpm	بار	psi	ك و	Hp
KF 28	1000	93	24.5	210	3045	37	50
KF 30	1000	106	28	200	2900	40	55
KF 32	1000	120	31.7	180	2610	41.2	56
KF 36	800	122	32.2	160	2300	37	50
	900	137	36.2	140	2050	37	50
	1000	153	40	130	1900	38.2	52
KF 40	900	170	45	110	1595	36	49

1 مقدمة

يصف هذا الدليل تعليمات الاستخدام والصيانة لمضخة KF، لذلك يجب قراءتها وفهمها بدقة وحرص قبل استخدام المضخة. يعتمد عمل المضخة بالشكل الصحيح واستمرارها عبر الزمن على استخدامها بشكل سليم وعلى القيام بأعمال الصيانة المناسبة. لا تتحمل شركة Interpump Group أية مسؤولية أيا كانت عن أية أضرار أو تلفيات ناتجة عن الإهمال أو عن عدم مراعاة تطبيق القواعد والإرشادات الواردة في هذا الدليل. تأكد عند استلام المضخة من أنها كاملة الأجزاء وسليمة. قم بتسجيل أية أعطاب أو تلفيات قد تجدها قبل القيام بتركيب المضخة أو قبل بدء تشغيلها.

2 وصف الرموز

يجب قراءة ما هو مذكور في هذا الدليل قبل كل عملية.

إشارة تحذير



يجب قراءة ما هو مذكور في هذا الدليل قبل كل عملية.

إشارة خطر



خطر الصعقة الكهربائية.

إشارة خطر



ارتدي قناع الحماية.

إشارة خطر



ارتدي نظارات الحماية.

إشارة خطر



ارتدي قفازات الحماية قبل القيام بأية عملية.

إشارة خطر



ارتدي أحذية الحماية المناسبة.



رمز متعلق بالحماية ضد الانفجار. يحدد هذا الرمز إرشادات ومحددات الأمان والسلامة الخاصة باستخدام المضخات في الأماكن المحددة في التوجيه الأوروبي ATEX.

عند طلب المضخات بتهنية ATEX لأنها موجهة للعمل في مناطق معرضة للانفجار بشدة، يجب الالتزام بشدة بالملاحظات المدونة في الفقرات المعنية بهذا الرمز وبالتعليمات المدونة في دليل التعليمات الإضافية "الحماية ضد الانفجار ATEX".

3 السلامة

1.3 تحذيرات عامة حول الأمان والسلامة

يمكن لسوء استخدام المضخات أو نظم الضغط العالي وعدم مراعاة قواعد وإرشادات التركيب والصيانة أن يتسببوا في أضرار وتلفيات خطيرة للأشخاص وأو الأشياء. على أي شخص يقوم بتجميع واستخدام النظم التي تعمل بالضغط العالي أن يكون لديه الكفاءة والقدرة على القيام بذلك إضافة إلى أن يكون على معرفة ودراية بخصائص ومواصفات المكونات التي سيقوم بتجميعها باستخدامها كما يجب عليه القيام بكل التدابير والاحتياطات الضرورية التي تضمن توفير أكبر مستوى ممكن من الأمان والسلامة في جميع ظروف التشغيل والاستخدام. لا يجب أبداً التغاضي عن عمل أي احتياطات وأجب التطبيق بشكل عقلاني لتوفير عنصرى الأمان والسلامة سواء من قبل فني التركيب أو من قبل عامل التشغيل.

2.3 ضروريات أساسية لأمن وسلامة نظام الضغط العالي

1. يجب دائماً أن يحتوي خط الضغط على صمام أمان.
2. يجب أن تكون مكونات نظام الضغط العالي، وبشكل خاص في النظم التي تعمل أكثر في الخارج، محمية بشكل مناسب من التعرض للأمطار أو الثلوج أو الحرارة.
3. يجب أن تلبى الأجزاء الكهربائية، إضافة إلى حمايتها بشكل مناسب ضد التعرض لرشات ورذاذ المياه، كل القواعد والقوانين المحددة المعمول بها في هذا الشأن.
4. يجب تحديد أبعاد أنابيب الضغط العالي بالشكل الصحيح لتحتمل أقصى قدر من الضغط يمكن للنظام العمل به، كما يجب استخدامها دائماً فقط داخل نطاق معدلات الضغط التي تحددها الشركة المنتجة لهذه الأنابيب نفسها. يجب مراعاة نفس قواعد وطرق الاستخدام هذه أيضاً مع جميع الملحقات التشغيلية الأخرى الخاصة بنظام الضغط العالي.
5. يجب تغليف وتثبيت أطراف أنابيب الضغط العالي بشكل مناسب وأمن باستخدام هيكل صلب لتجنب التعرض إلى ضربات أو خبطات قد تكون خطيرة في حالة انفجار أو كسر الوصلات.
6. يجب توفير أغطية حماية مناسبة في أنظمة النقل الخاص بالمضخة (وصلات وبكرات رفع وسيور ومأخذ تيار مساعدة).

3.3 السلامة أثناء العمل



يجب بوضوح تحديد البيئة أو المنطقة التي في داخلها سوف يعمل نظام الضغط العالي ومنع الأشخاص غير المصرح لهم بالتواجد بها، كما يجب أيضاً، عند توافر الإمكانية لذلك، تحديد هذا المكان أو إحاطته بأسوار حماية. يجب على طاقم العمل المصرح له الدخول إلى مكان العمل هذا أن يكون على معرفة ودراية كاملة مسبقاً بكيفية التعامل والتصرف داخل هذا المكان إضافة إلى ضرورة معرفته بجميع الأخطار التي قد تنتج عن عيوب أو تلفيات أو أعطال نظام الضغط. قبل البدء في تشغيل النظام، يجب على عامل التشغيل أن يحرص على التأكد والتحقق مما يلي:

1. أن نظام الضغط العالي تم تغذيته بالشكل الصحيح، انظر الفصل 9 الفقرة 5.9.
2. أن مرشحات الشفط في المضخة تم تنظيفها بالشكل الصحيح؛ يعتبر من المناسب إدخال أي جهاز من شأنه أن يشير إلى مدى الانسداد عند وجوده.
3. أن الأجزاء الكهربائية محمية بشكل مناسب وأنها في حالة ممتازة.
4. أنه لا وجود لأية علامات تآكل واضحة على أنابيب الضغط العالي وأن التجهيزات والوصلات في حالة عمل جيدة.
5. تنبيه: وفقاً للتطبيق والاستخدام والظروف البيئية، فإنه أثناء التشغيل يمكن أن تبلغ الأسطح الخارجية للمضخة درجات حرارة مرتفعة. لذلك نوصي بعدم ملامسة الأجزاء الساخنة.

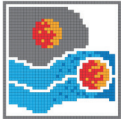
يجب أن يتم فوراً تحديد أي عطل أو تلف أو أي شك في سلامة عمل أي جزء سواء قبل أو أثناء العمل بالألة بحيث يتم تنبيه طاقم العمل المختص ليقوم بفحصه على الفور. في هذه الحالات يجب فوراً تصفير الضغط ويجب إيقاف نظام الضغط بشكل كامل.

4.3 قواعد التعامل الخاصة باستخدام فوهات التوجيه



1. يجب دائماً على عامل التشغيل أن يجعل أولى إهتماماته هو توفير ما يلزم لتوفير عناصر الحماية والأمن والسلامة، ليس لنفسه فقط ولكن لأي أطراف أخرى قد تتواجد بشكل مباشر بالقرب منه أثناء عمله، كما يجب عليه تقييم وتقدير حالة العمل بشكل محدد؛ يجب أن يقوم بعمله متحلياً بحس العمل الجيد والمسؤولية.

1	مقدمة	2
2	وصف الرموز	2
3	السلامة	2
1.3	تحذيرات عامة حول الأمن والسلامة	2
2.3	ضروريات أساسية لأمن وسلامة نظام الضغط العالي	2
3.3	السلامة أثناء العمل	2
4.3	قواعد التعامل الخاصة باستخدام فوهات التوجيه	2
5.3	الأمن والسلامة في صيانة النظام	3
4	التعريف بالمضخة	3
5	مواصفات فنية	3
6	الأبعاد والأوزان	4
7	إرشادات وتعليمات الاستخدام	4
1.7	درجة حرارة الماء	4
2.7	القوة التشغيلية وأقصى ضغط	4
3.7	الحد الأدنى لنظام الدوران	4
4.7	الضوضاء الصادرة عن المضخة	4
5.7	الاهتزازات	4
6.7	ماركات وأنواع الزيوت التي يُنصح بها	4
8	مآخذ ووصلات	6
9	تركيب المضخة	6
1.9	التركيب	6
2.9	اتجاه الدوران	6
3.9	تغيير نمط الموديل	7
4.9	وصلات هيدروليكية	7
5.9	تغذية المضخة	7
6.9	خط الشفط	7
7.9	الترشيح	7
8.9	خط التدفق	8
9.9	حساب القطر الداخلي لأنابيب خطوط التوصيل	8
10.9	النقل باستخدام السيور شبه المنحرف	8
11.9	تعريف وتحديد نقل الحركة	9
12.9	تحديد السحب الساكن الذي يتم تطبيقه على السيور	11
13.9	نقل القوة التشغيلية وفقاً لـ PTO	11
10	بدء التشغيل والاستخدام	12
1.10	فحوصات أولية	12
2.10	بدء التشغيل	12
11	الصيانة الوقائية	12
12	تخزين المضخة	12
1.12	عدم الاستخدام لفترة طويلة	12
2.12	طريقة ملء المضخة بمستحلب مضاد للتآكل أو بمحلول مضاد للتجمد	12
13	احتياطات وتدابير للحماية ضد التجمد	13
14	شروط الضمان	13
15	أعطال التشغيل وأسبابها المحتملة	13
16	تصميم تفصيلي للأجزاء وقطع الغيار	14
17	مخطط استخدام دائرة الـ FLUSHING	16
18	إصدارات خاصة	17
1.18	المضخة إصدار KFR	17
1.1.18	إرشادات وتعليمات الاستخدام	17
2.1.18	درجة حرارة الماء	17
3.1.18	القوة التشغيلية وأقصى ضغط	17
4.1.18	الحد الأدنى لنظام الدوران	17
5.1.18	مواصفات فنية	17
6.1.18	الأبعاد والأوزان	17
7.1.18	الشرح التفصيلي	18
19	شهادة وبيان	20



Pratissoli

Copyright di queste istruzioni operative è di proprietà di Interpump Group.

Le istruzioni contengono descrizioni tecniche ed illustrazioni che non possono essere elettronicamente copiate e neppure riprodotte interamente od in parte né passate a terzi in qualsiasi forma e comunque senza l'autorizzazione scritta dalla proprietà. I trasgressori saranno perseguiti a norma di legge con azioni appropriate.

Copyright of these operating instructions is property of Interpump Group.

The instructions contain technical descriptions and illustrations which may not be entirely or in part copied or reproduced electronically or passed to third parties in any form and in any case without written permission from the owner. Violators will be prosecuted according to law with appropriate legal action.

D'après les lois de Copyright, ces instructions d'utilisation appartiennent à Interpump Group.

Les instructions contiennent des descriptions techniques et des illustrations qui ne peuvent être ni copiées ni reproduites par procédé électronique, dans leur intégralité ou en partie, ni confiées à des tiers sous quelque forme que ce soit, en l'absence de l'autorisation écrite du propriétaire. Les transgresseurs seront poursuivis et punis par la loi.

Copyright-Inhaber dieser Betriebsanleitung ist Interpump Group.

Die Anleitung enthält technische Beschreibungen und Abbildungen, die nur mit vorheriger schriftlicher Genehmigung des Copyright-Inhabers elektronisch kopiert, zur Gänze oder teilweise reproduziert oder in jeglicher Form an Dritte weitergegeben werden dürfen. Bei Verstößen drohen Rechtsfolgen.

El copyright de estas instrucciones operativas es propiedad de Interpump Group.

Las instrucciones contienen descripciones técnicas e ilustraciones que no pueden ser copiadas electrónicamente ni reproducidas de modo parcial o total, así como pasadas a terceras partes de cualquier forma y sin la autorización por escrito de la propiedad. Los infractores serán procesados de acuerdo a la ley con las medidas adecuadas.

Os direitos autorais destas instruções operacionais são de propriedade da Interpump Group.

As instruções contêm descrições técnicas e ilustrações que não podem ser eletronicamente copiadas ou reproduzidas inteiramente ou em parte, nem repassar a terceiros de qualquer forma sem autorização por escrito da proprietária. Os infratores serão processados de acordo com a lei, com as ações apropriadas.

Авторские права на данные инструкции по эксплуатации принадлежат компании Interpump Group.

Инструкции содержат технические описания и иллюстрации, которые не подлежат электронному копированию, а также не могут целиком или частично воспроизводиться или передаваться третьим лицам в любой форме без письменного разрешения владельца. Нарушители будут преследоваться по закону с применением соответствующих санкций.

这些操作说明的版权由Interpump集团拥有。

这些操作说明的版权由INTERPUMP集团拥有。未经本集团的书面许可，手册内含的技术说明和插图不得进行全部或部分电子复制或转载，也不得以任何形式转给第三方。违者将依法追究法律责任。

Bu çalışma talimatlarının telif hakkı, Interpump Group'a aittir.

Talimatlar, hak sahibinin yazılı izni alınmadan kısmen ya da tamamen elektronik olarak kopyalanması ve çoğaltılması veya herhangi bir şekil ve durumda üçüncü şahıslara aktarılması yasak olan teknik açıklamalar ve gösterimler içermektedir. Bu durumu ihlal edenler hakkında kanunların öngördüğü yasal işlemler başlatılacaktır.

حقوق الطبع والنشر لهذه التعليمات العملية هي مملوكة لمجموعة Interpump Group.

تحتوي الإرشادات على توصيفات تقنية وشروط لا يمكن أن يتم نسخها إلكترونياً أو إعادة صياغتها وإنتاجها سواء بشكل كلي أو جزئي ولا يمكن نقل ملكيتها لأطراف ثالثة أخرى بأي شكل من الأشكال دون الحصول على موافقة مسبقة مكتوبة من المالك. من يخالف ذلك يعرض نفسه للملاحقة القانونية وفقاً للقانون.

I dati contenuti nel presente documento possono subire variazioni senza preavviso.

The data contained in this document may change without notice.

Les données contenues dans le présent document peuvent subir des variations sans préavis.

Änderungen an den in vorliegendem Dokument enthaltenen Daten ohne Vorankündigung vorbehalten.

Los datos contenidos en el presente documento pueden sufrir variaciones sin previo aviso.

Os dados contidos no presente documento podem estar sujeitos a alterações, sem aviso prévio.

Данные, содержащиеся в этом документе, могут быть изменены без предварительного уведомления.

本文件所载资料如有变更，恕不另行通知。

Bu belgede yer alan veriler, önceden bildirimde bulunulmaksızın değiştirilebilir.

يمكن تغيير البيانات الواردة في هذه الوثيقة دون سابق إنذار.



Pratissoli

A brand of INTERPUMP GROUP S.p.A.

42049 S. Ilario—Reggio Emilia (Italy)

Tel. +39-0522-904311

Fax +39-0522-904444

E-mail : info@pratissolipompe.com

http://www.pratissolipompe.com



INTERPUMP GROUP

**AZIENDA CON SISTEMA
DI GESTIONE QUALITÀ
CERTIFICATO DA DNV GL
= ISO 9001 =**