

Serie EV - E4



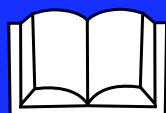
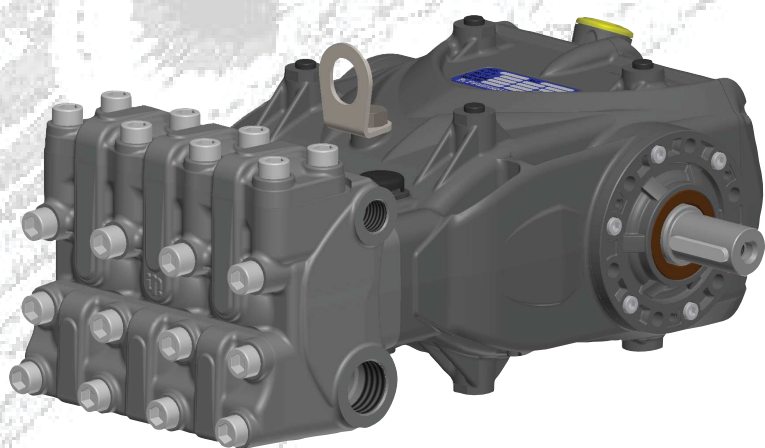
**INTERPUMP
GROUP**



Pratissoli

EV20 - EV22 - EV25 - EV26 - EV28

E4B2548 - E4B1858 - E4B1575 - E4B1381 - E4B1294



Manuale uso e manutenzione

Use and Maintenance Manual

Manuel d'utilisation et d'entretien

Betriebs- und Wartungsanleitung

Manual de Uso y mantenimiento

Manual de uso e manutenção

Руководство по эксплуатации и техническому обслуживанию

使用和保养手册

Kullanma ve bakım kılavuzu

دليل الاستخدام والصيانة

Inhaltsverzeichnis

1	EINLEITUNG	54
2	BESCHREIBUNG DER SYMBOLE	54
3	SICHERHEIT	54
3.1	Allgemeine Sicherheitshinweise	54
3.2	Grundlegende Sicherheitsanforderungen des Hochdrucksystems	54
3.3	Sicherheit bei der Arbeit	54
3.4	Verhaltensregeln bei Verwendung von Strahlrohren	54
3.5	Sicherheit bei der Wartung des Systems	55
4	KENNZEICHNUNG DER PUMPE	55
5	TECHNISCHE DATEN	55
6	ABMESSUNGEN UND GEWICHT	56
7	GEBRAUCHSANWEISUNGEN	56
7.1	Wassertemperatur	56
7.2	Fördermenge und Höchstdruck	56
7.3	Mindestdrehzahl	56
7.4	Schallemission	56
7.5	Vibrationen.....	56
7.6	Empfohlene Ölmarken und -sorten	56
8	ANSCHLÜSSE UND VERBINDUNGEN	58
9	INSTALLATION DER PUMPE	58
9.1	Installation.....	58
9.2	Drehrichtung	59
9.3	Änderung der Version	59
9.4	Wasseranschlüsse	59
9.5	Versorgung der Pumpe.....	59
9.6	Saugleitung.....	59
9.7	Filterung.....	60
9.8	Druckleitung.....	61
9.9	Berechnung des Innendurchmessers der Rohrleitungen	61
9.10	Keilriementrieb	61
9.11	Definition des Antriebs	62
9.12	Definition der an die Riemen anzuwendenden statischen Spannung	64
10	START UND BETRIEB	64
10.1	Vorbereitende Prüfungen	64
10.2	Start.....	64
11	VORBEUGENDE WARTUNG	65
12	EINLAGERUNG DER PUMPE	65
12.1	Längerer Stillstand.....	65
12.2	Vorgehensweise zur Füllung der Pumpe mit Korrosions- und Frostschutzlösung	65
13	VORKEHRUNGEN GEGEN EINFRIEREN	65
14	GARANTIEBEDINGUNGEN	65
15	BETRIEBSSTÖRUNGEN UND MÖGLICHE URSACHEN	65
16	EXPLOSIONSZEICHNUNG UND ERSATZTEILLISTE	67
17	EINBAUERKLÄRUNG	69

1 EINLEITUNG

Diese Anleitung enthält die Anweisungen für den Betrieb und die Wartung der Pumpen EV - E4 und muss vor deren Inbetriebnahme sorgfältig gelesen und verstanden werden. Der einwandfreie Betrieb und die lange Lebensdauer der Pumpe sind von der korrekten Verwendung und angemessenen Wartung abhängig.

Interpump Group haftet nicht für Schäden durch Nachlässigkeit oder Nichtbeachtung der in dieser Anleitung beschriebenen Vorschriften.

Stellen Sie mit einer Empfangsprüfung fest, ob die Pumpe unbeschädigt und vollständig angeliefert worden ist. Melden Sie etwaige Unstimmigkeiten vor Installation und Inbetriebnahme der Pumpe.

2 BESCHREIBUNG DER SYMBOLE

Lesen Sie vor jeder Arbeit stets aufmerksam die Anweisungen in dieser Anleitung.



Warnzeichen



Lesen Sie vor jeder Arbeit stets aufmerksam die Anweisungen in dieser Anleitung.



Gefahrenzeichen
Stromschlaggefahr.



Gefahrenzeichen
Schutzmaske tragen.



Gefahrenzeichen
Schutzbrille tragen.



Gefahrenzeichen
Vor jeder Arbeit Schutzhandschuhe anziehen.



Gefahrenzeichen
Geeignetes Schuhwerk tragen

3 SICHERHEIT

3.1 Allgemeine Sicherheitshinweise

Die unsachgemäße Verwendung von Pumpen und Hochdrucksystemen sowie die Nichteinhaltung der Installations- und Wartungsvorschriften kann schwere Personen- und/oder Sachschäden verursachen. Hochdrucksysteme dürfen nur von Personal installiert oder betrieben werden, das über die erforderlichen Kompetenzen verfügt und die Eigenschaften der zu verwendenden/ installierenden Bestandteile kennt. Außerdem müssen alle möglichen Vorkehrungen getroffen werden, um höchste Sicherheit unter allen Betriebsbedingungen zu gewährleisten. Weder der Installateur noch das Bedienungspersonal dürfen keine vernünftigerweise anwendbare Vorsichtsmaßnahme unterlassen, die zur Sicherheit beiträgt.

3.2 Grundlegende Sicherheitsanforderungen des Hochdrucksystems

1. Die Druckleitung muss stets ein Sicherheitsventil beinhalten.
2. Die Bestandteile des Hochdrucksystems, besonders der im Freien betriebenen Systeme, müssen in angemessener Weise gegen Regen, Frost und Hitze geschützt sein.
3. Die elektrischen Systemteile müssen gegen Spritzwasser geschützt sein und die einschlägigen Vorschriften erfüllen.

4. Die Hochdruckschläuche müssen dem maximalen Betriebsdruck des Systems entsprechend bemessen sein und dürfen ausschließlich innerhalb des vom Schlauchherstellers angegebenen Betriebsdruckbereichs verwendet werden. Die gleichen Forderungen gelten für das gesamte Hochdruckzubehör des Systems.
5. Die Endseiten der Hochdruckschläuche müssen umhüllt und an einer festen Struktur gesichert werden, um gefährliche Schläge beim Bersten oder Brechen der Verbindungen zu vermeiden.
6. Entsprechende Schutzgehäuse sind in den Antriebssystemen der Pumpe (Kupplungen, Riemenscheiben und Riemen, Nebenantrieben) anzubringen.

3.3 Sicherheit bei der Arbeit



Der Betriebsbereich eines Hochdrucksystems muss deutlich gekennzeichnet und für Unbefugte unzugänglich sein und zu diesem Zweck möglichst abgesperrt oder umzäunt werden. Personal, das befugt ist, diesen Bereich zu betreten, muss im Vorfeld über das korrekte Verhalten in diesem Bereich unterrichtet und über die Risiken informiert werden, die sich aus Defekten oder Störungen des Hochdrucksystems ergeben können. Vor dem Start des Systems muss das Bedienungspersonal sicherstellen, dass:

1. das Hochdrucksystem ordnungsgemäß versorgt ist, siehe Kapitel 9 Abschn. 9.5.
2. die Saugfilter der Pumpe perfekt sauber sind; es sollten Vorrichtungen für die Anzeige von Verstopfungen installiert werden.
3. die elektrischen Teile in angemessener Weise geschützt und in einwandfreiem Zustand sind.
4. die Hochdruckschläuche keine offensichtlichen Abriebspuren aufweisen und die Anschlüsse in einwandfreiem Zustand sind.
5. Je nach Anwendung, Gebrauch und Umgebungsbedingungen können die Außenflächen der Pumpe während des Betriebs hohe Temperaturen erreichen. Seien Sie daher vorsichtig, um den Kontakt mit den heißen Teilen zu verhindern.

Störungen oder begründete Zweifel, die vor oder während der Arbeit auftreten, müssen unverzüglich gemeldet und durch kompetentes Personal überprüfen werden. In diesen Fällen sofort den Druck abbauen und das Hochdrucksystem anhalten.

3.4 Verhaltensregeln bei Verwendung von Strahlrohren



1. Der Bediener muss immer seine Gesundheit und Sicherheit sowie die von Dritten, die direkt von seinen Handlungen betroffen sein können, an erste Stelle setzen. Seine Vorgehensweise muss stets durch den gesunden Menschenverstand und Verantwortungsbewusstsein geleitet sein.
2. Der Bediener hat immer einen Helm mit Schutzvisier, wasserfeste Schutzkleidung sowie Stiefel tragen, die für den Verwendungszweck geeignet sind und gute Haftung auch auf nassem Boden gewährleisten.

Hinweis: Angemessene Arbeitskleidung schützt effizient vor Spritzwasser, jedoch nicht vor dem direkten Auftreffen eines Wasserstrahls oder vor Wasserspritzern aus unmittelbarer Nähe. Unter bestimmten Umständen können daher zusätzliche Sicherheitsmaßnahmen erforderlich sein.

3. Es sollten Teams mit mindestens zwei Personen gebildet werden, die sich bei Bedarf sofort gegenseitig helfen und bei langen und schweren Arbeiten abwechseln können.

4. Der vom Aktionsradius des Strahls betroffene Arbeitsbereich muss unzugänglich und von Gegenständen frei geräumt sein, die durch den unter Druck stehenden Strahl Schaden nehmen bzw. Gefahrensituationen verursachen können.
5. Der Wasserstrahl darf immer nur auf den Arbeitsbereich gerichtet werden, dies auch bei vorbereitenden Prüfungen oder Inspektionen.
6. Der Bediener muss stets auf die Flugbahn der durch den Wasserstrahl abgelösten Partikel achten. Falls erforderlich, muss der Bediener geeignete Schutzwände vorsehen, um die gefährdeten Stellen zu schützen.
7. Während der Arbeit darf sich der Bediener durch nichts ablenken lassen. Personal, das den Arbeitsbereich betreten muss, hat solange zu warten, bis der Bediener die Arbeit unterbricht, und ihn daraufhin sofort über seine Anwesenheit in Kenntnis zu setzen.
8. Aus Sicherheitsgründen ist es unerlässlich, dass alle Mitglieder des Teams immer genau ihre gegenseitigen Absichten kennen, um gefährliche Missverständnisse zu vermeiden.
9. Das Hochdrucksystem darf nur gestartet und unter Druck gesetzt werden, nachdem alle Mitglieder des Teams auf ihrem Platz sind und der Bediener das Strahlrohr auf den Arbeitsbereich gerichtet hat.

3.5 Sicherheit bei der Wartung des Systems

1. Die Wartung des Hochdrucksystems muss zu den vom Hersteller vorgesehenen Intervallen erfolgen. Letzterer ist dafür verantwortlich, dass die gesamte Gruppe die gesetzlichen Anforderungen erfüllt.
2. Die Wartungsarbeiten müssen immer von autorisiertem Fachpersonal durchgeführt werden.
3. Der Ein- und Ausbau der Pumpe sowie der verschiedenen Bauteile darf ausschließlich durch autorisiertes Personal mithilfe zweckmäßiger Werkzeuge erfolgen, um Schäden an den Bauteilen und insbesondere an den Verbindungen zu vermeiden.
4. Verwenden Sie zur Gewähr absoluter Zuverlässigkeit und Sicherheit stets nur Original-Ersatzteile.

5 TECHNISCHE DATEN

Modell	1/min	Fördermenge		Druck		Leistung	
		l/min	Gpm	bar	psi	kW	PS
EV20 (E4B2548)	1450	48	12,68	250	3625	22,9	31,2
	1750	58	15,32	250	3625	27,7	37,7
EV22 (E4B1858)	1450	58	15,32	180	2610	19,9	27,1
	1750	70	18,49	180	2610	24,1	32,7
EV25 (E4B1575)	1450	75	19,82	150	2175	21,5	29,2
	1750	90	23,78	150	2175	25,8	35,1
EV26 (E4B1381)	1450	81	21,40	130	1885	20,1	27,4
	1750	98	25,89	130	1885	24,3	33,1
EV28 (E4B1294)	1450	94	24,83	120	1740	21,5	29,3

4 KENNZEICHNUNG DER PUMPE

Jede Pumpe ist durch eine Seriennummer XX.XXX.XXX, siehe Pos. ① und ein Typenschild, siehe Pos. ② in Abb. 1 mit folgenden Daten gekennzeichnet:

- Modell und Version der Pumpe
- Max. Drehzahl
- Leistungsaufnahme PS - kW
- Fördermenge l/min - Gpm
- Druck bar - PSI

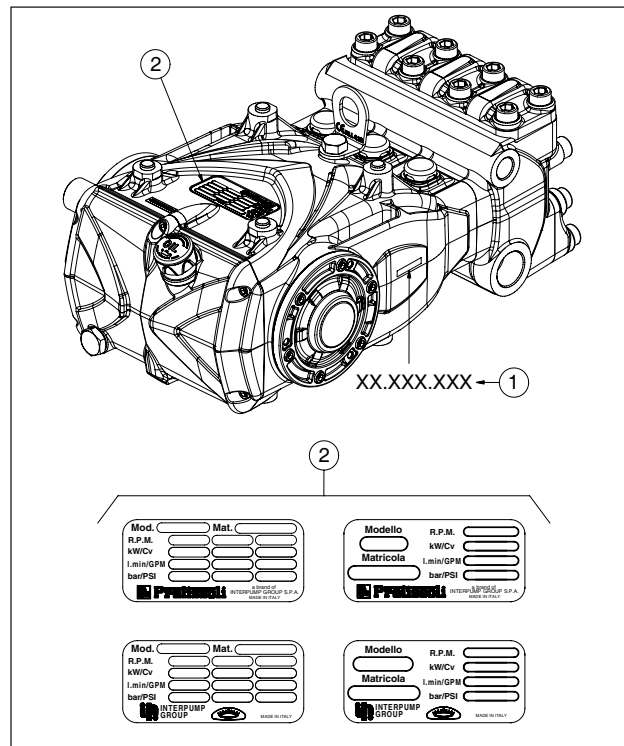


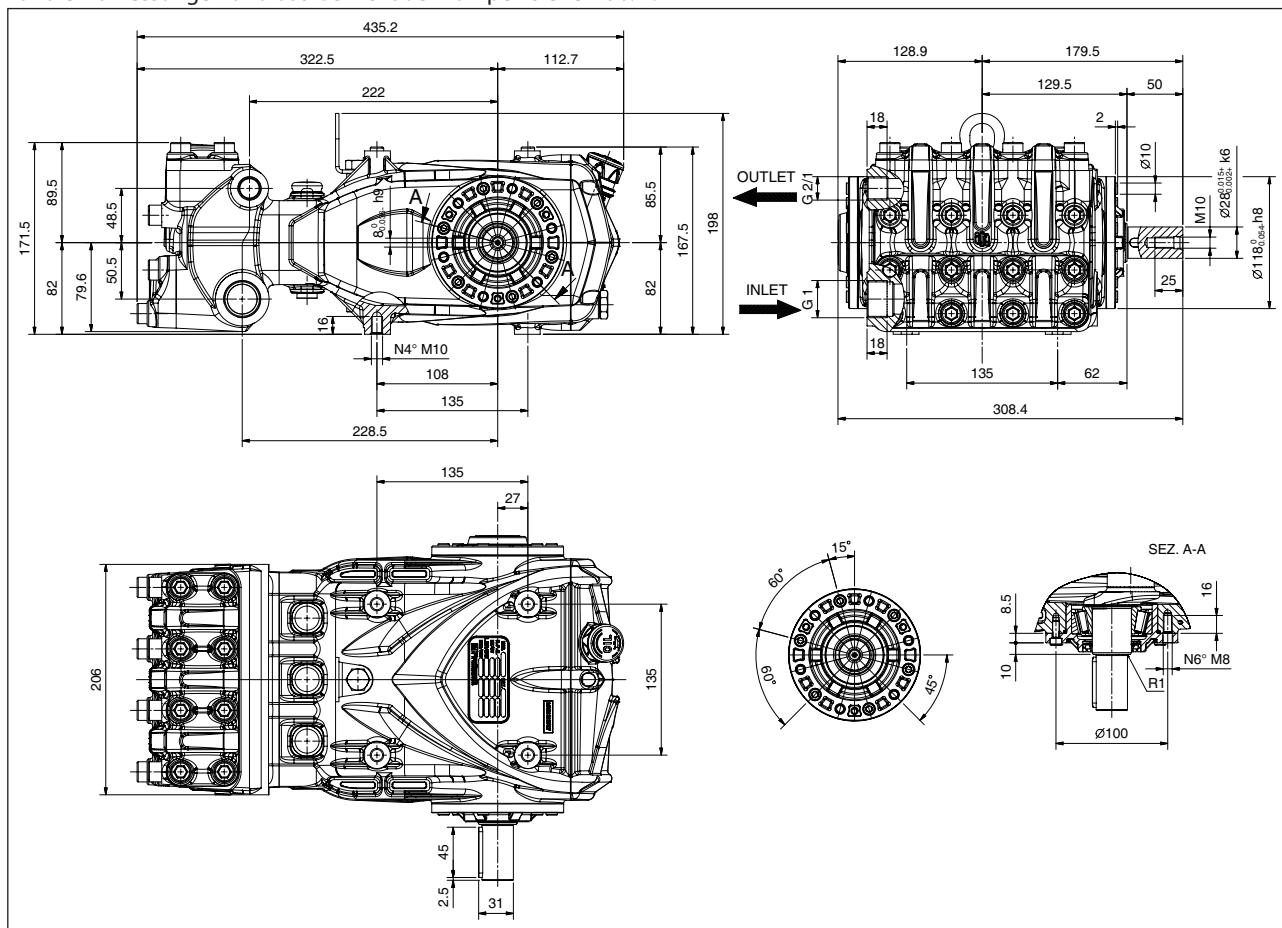
Abb. 1



Modell, Version und Seriennummer sind bei der Bestellung von Ersatzteilen immer anzugeben

6 ABMESSUNGEN UND GEWICHT

Für die Abmessungen und das Gewicht der Pumpen siehe Abb. 2.



Trockengewicht 29,5 kg.

Abb. 2

7 GEBRAUCHSANWEISUNGEN



Die Pumpen EV - E4 sind für den Betrieb in nicht explosionsgefährdeten Umgebungen mit gefiltertem Wasser (siehe Abschn. 9.7) und einer Höchsttemperatur von 40 °C ausgelegt. Andere Flüssigmedien dürfen nur nach ausdrücklicher Genehmigung durch die **technische Abteilung** oder den **Kundendienst** verwendet werden.

7.1 Wassertemperatur



Die zulässige Höchsttemperatur des Wassers beträgt 40 °C. Kurzzeitig kann die Pumpe auch mit einer Wassertemperatur von bis zu 60 °C betrieben werden. Wenden Sie sich für solche Fälle bitte an die **Technische Abteilung** oder den **Kundendienst**.

7.2 Fördermenge und Höchstdruck

Die im Katalog angegebenen Leistungen beziehen sich auf die Höchstleistungen der Pumpe. **Unabhängig** von der genutzten Leistung dürfen die auf dem Typenschild angegebenen Höchstwerte für Druck und Drehzahl nur mit ausdrücklicher und formeller Genehmigung durch die **technische Abteilung** oder den **Kundendienst** überschritten werden.

7.3 Mindestdrehzahl

Die Mindestdrehzahl der Pumpe beträgt 100 1/min. Eine niedrigere Mindestdrehzahl muss ausdrücklich durch die **technische Abteilung** oder den **Kundendienst** genehmigt werden.

7.4 Schallemission

Die Schalldruckprüfung wurde gemäß der Richtlinie 2000/14 des Europäischen Parlaments und des Rates (Maschinenrichtlinie) sowie der Norm EN-ISO 3744-1995 mit Geräten der Klasse 1 durchgeführt. Die endgültige Messung des Schalldrucks muss an der kompletten Maschine/dem vollständigen System durchgeführt werden.

Sollte sich der Bediener weniger als 1 m vom System entfernt befinden, muss er einen angemessenen Gehörschutz tragen, der die geltenden gesetzlichen Vorschriften erfüllt.

7.5 Vibrationen

Die Messung des Wertes darf nur bei installierter Pumpe an der Anlage und mit den vom Kunden erklärten Leistungen erfolgen.















Die Werte müssen den geltenden gesetzlichen Vorschriften entsprechen.

7.6 Empfohlene Ölmarken und -sorten

Die Pumpe wird mit einem für Umgebungstemperaturen von 0 °C bis 30 °C ausgelegten Öl geliefert.

In nachstehender Tabelle sind einige empfohlenen Ölsorten verzeichnet. Diese Öle sind für besseren Korrosionsschutz und höhere Alterungsbeständigkeit (nach DIN 51517 Teil 2) mit Zusätzen angereichert.

Alternativ dazu können Sie auch Schmieröle für Automotive-Getriebe SAE 85W-90 verwenden.

Hersteller	Schmieröl
 Agip	AGIP ACER220
 ARAL	Aral Degol BG 220
 BP	BP Energol HLP 220
 Castrol	CASTROL HYPIN VG 220 CASTROL MAGNA 220
 DEA	Falcon CL220
 elf	ELF POLYTELIS 220 REDUCTELF SP 220
 Esso	NUTO 220 TERESSO 220
 FINA	FINA CIRKAN 220
 FUCHS	RENOLIN 212 RENOLIN DTA 220
 Mobil	Mobil DTE Oil BB
 Shell	Shell Tellus Öl C 220
 SRS	Wintershall Ersolon 220 Wintershall Wiolan CN 220
 TEXACO	RANDO HD 220
 TOTAL	TOTAL Cortis 220

Überprüfen Sie den Ölstand und füllen Sie bei Bedarf Öl über den Ölmesstab Pos. ①, Abb. 3 nach.

Die Ölstandskontrolle hat mit der Pumpe auf Umgebungstemperatur zu erfolgen, für den Ölwechsel soll die Pumpe dagegen auf Betriebstemperatur sein. Entfernen Sie dazu den Ölmesstab, Pos. ①, und anschließend den Verschluss, Pos. ②, Abb. 3.

Für die Ölstandprüfung und den Ölwechsel siehe Angaben in Kapitel 11.

Die benötigte Menge beträgt ~ 1,9 Liter.

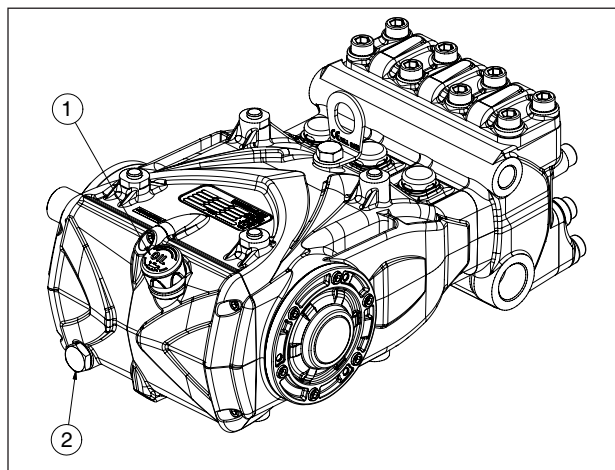


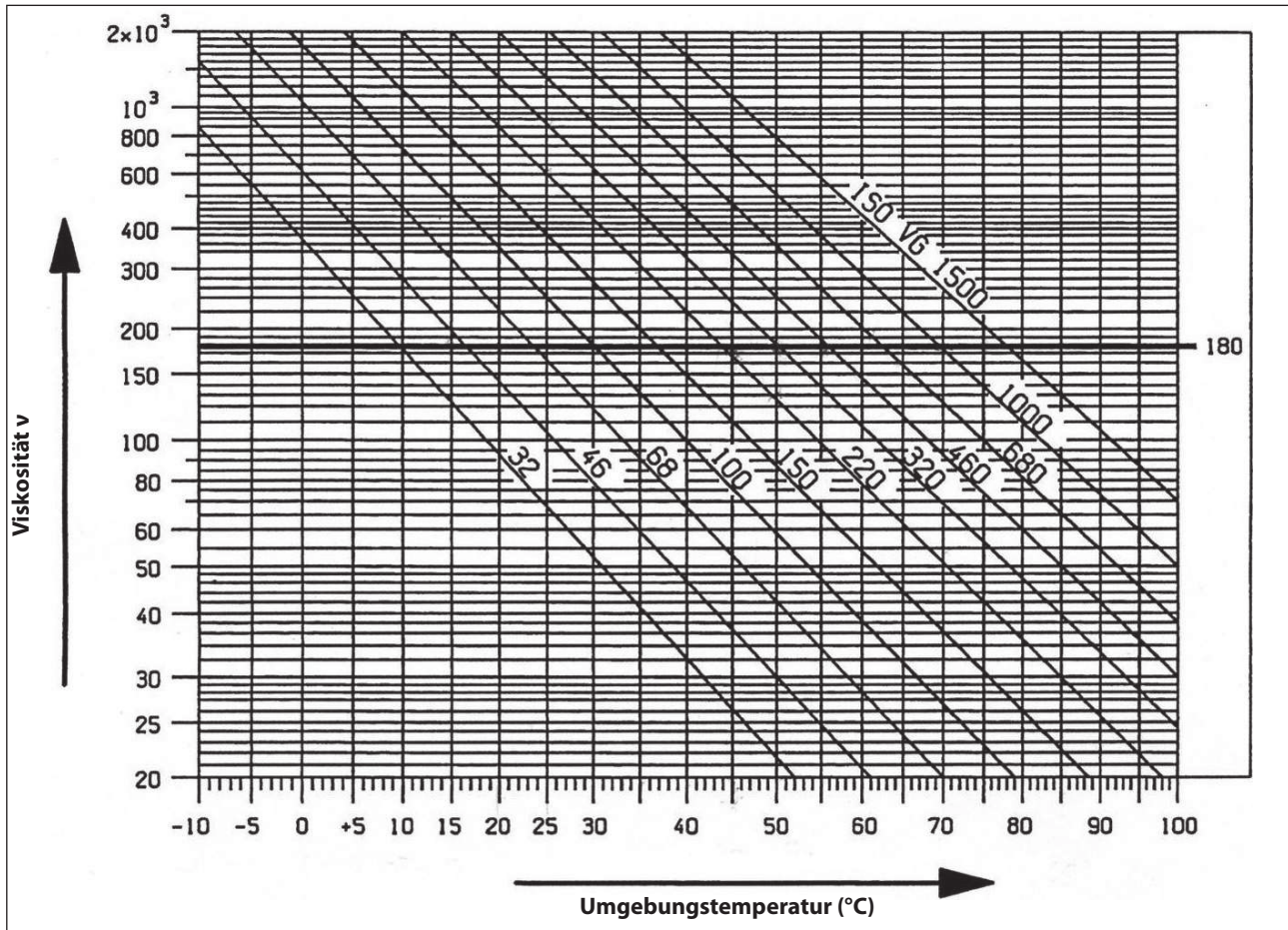
Abb. 3



Aufgrund der zeitlich bedingten Oxidation muss das Öl in jedem Fall mindestens einmal pro Jahr gewechselt werden.

Wenn die Umgebungstemperatur nicht zwischen 0 °C und 30 °C liegt, beachten Sie bitte die in folgendem Diagramm enthaltenen Anweisungen und berücksichtigen Sie, dass das Öl eine Viskosität von mindestens 180 cSt aufweisen muss.

Diagramm Viskosität / Umgebungstemperatur

mm²/s = cSt

Altöl muss in einem geeigneten Behälter gesammelt und den entsprechenden Wertstoffstellen zugeführt werden.

Es darf auf keinen Fall in die Umwelt abgeleitet werden.

8 ANSCHLÜSSE UND VERBINDUNGEN

Die Pumpen der Baureihe EV - E4 (siehe Abb. 4) verfügen über:

① 2 Sauganschlüsse „IN“ 1" Gas.

An welchen der beiden Anschlüsse die Leitung angeschlossen wird, ist für die Funktionstüchtigkeit der Pumpe unerheblich; nicht verwendete Anschlüsse müssen dicht verschlossen werden.

② 2 Druckanschlüsse „OUT“ 1/2" Gas.

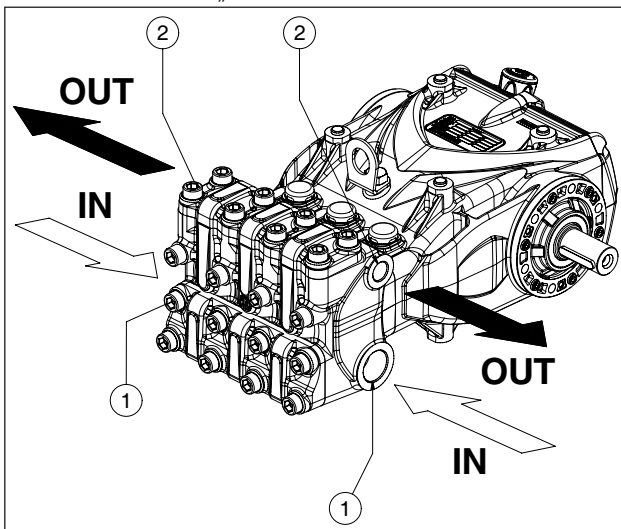


Abb. 4

9 INSTALLATION DER PUMPE

9.1 Installation

Die Pumpe muss in horizontaler Position mit den entsprechenden Gewindestellfüßen M10 eingebaut werden; ziehen Sie die Schrauben mit einem Anzugsmoment von 45 Nm fest.

Die Stellfläche muss perfekt eben und solide genug sein, um das Durchbiegen oder Fluchtungsfehler an der Kupplungsachse Pumpe/Antrieb durch das beim Betrieb übertragene Drehmoment zu verhindern.

Die Baugruppe nicht ungefedert am Boden befestigen, Sie müssen vielmehr Vibrationsdämpfer unterfüttern.

Wenden Sie sich für spezielle Anwendungen an die **technische Abteilung** oder den **Kundendienst**.

Als Installationshilfe dient ein Hebebügel auf dem Pumpengehäuse, siehe folgende Abbildung.



Der Bügel ist ausschließlich zum Heben der Pumpe ausgelegt und darf daher nicht für zusätzliche Lasten verwendet werden.



Ersetzen Sie den Schraubverschluss der Öleinfüllöffnung (rot) am rückseitigen Gehäusedeckel und überprüfen Sie den Ölstand mit dem Ölmesstab.

Der Ölmesstab muss auch nach montierter Baugruppe zugänglich sein.



Die Pumpenwelle (PTO) darf mit dem Antriebsstrang nicht starr verbunden sein.

Wir empfehlen folgende Antriebstypen:

- Hydraulisch mittels Flansch; wenden Sie sich für die korrekte Anwendung an die **technische Abteilung** oder den **Kundendienst**.
- Mit Keilriemen.
- Mit Gelenkwelle (beachten Sie die vom Hersteller empfohlenen max. Winkel).
- Mit elastischer Kupplung.

9.2 Drehrichtung

Vor dem Pumpenkopf stehend muss die Drehrichtung den Angaben in Abb. 5 entsprechen.

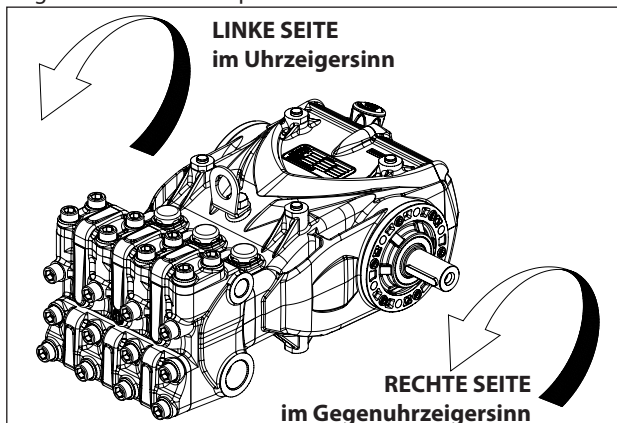


Abb. 5

9.3 Änderung der Version

Die rechte Pumpenausführung ist dann gegeben, wenn: sich der Zapfwellenstummel der Pumpenwelle bei Frontansicht auf den Pumpenkopf auf der rechten Seite befindet.

Die linke Pumpenausführung ist dann gegeben, wenn: sich der Zapfwellenstummel der Pumpenwelle bei Frontansicht auf den Pumpenkopf auf der linken Seite befindet.

Hinweis In Abb. 5 ist die rechte Pumpenausführung gezeigt.



Die Version darf nur von autorisiertem Fachpersonal unter strikter Beachtung folgender Anweisungen geändert werden:

1. Trennen Sie die Hydraulik von der Mechanik, wie in Kapitel 2 Abschn. 2.2.1 der **Reparaturanleitung** beschrieben.
2. Drehen Sie die Mechanik um 180° und setzen Sie den hinteren Gehäusedeckel so auf, dass der Ölmesstab nach oben zeigt; richten Sie den Hebebügel und die zugehörigen Verschlusschrauben im oberen Teil des Gehäuses aus, bringen Sie dann das Typenschild wieder korrekt in seinem Sitz am Gehäuse an.



Stellen Sie sicher, dass die unteren Ablassöffnungen am Gehäuse im Bereich der Kolben geöffnet und nicht durch Kunststoffstopfen der vorherigen Version verschlossen sind.

3. Verbinden Sie Hydraulik und Mechanik, wie in Kapitel 2 Abschn. 2.2.5 der **Reparaturanleitung** beschrieben.

9.4 Wasseranschlüsse

Um die Anlage von den beim Pumpenbetrieb erzeugten Schwingungen zu isolieren, sollten für den ersten Leitungsabschnitt an der Pumpe (sowohl saug- als druckseitig) Schläuche verwendet werden. Der Ansaugtrakt muss so beschaffen sein, dass Verformungen durch den von der Pumpe erzeugten Unterdruck vermieden werden.

9.5 Versorgung der Pumpe

Zur Erzielung des besten volumetrischen Wirkungsgrads ist eine positive Saughöhe von mindestens 0,2 Metern erforderlich.



Wenden Sie sich für negative Förderhöhen an die technische Abteilung oder den Kundendienst.

9.6 Saugleitung

Für den einwandfreien Pumpenbetrieb muss die Saugleitung folgende Eigenschaften aufweisen:

1. Der min. Innendurchmesser muss dem Diagramm im Abschn. 9.9 entsprechen und in jedem Fall größer oder gleich dem des Pumpenkopfes sein.



Entlang des Leitungsverlaufs sind lokalisierte Verengungen zu vermeiden, die Druckverluste mit daraus folgender Kavitation verursachen können. Unbedingt 90°-Bögen, Verbindungen mit anderen Leitungen, Drosselstellen, Gegengefälle, umgekehrte U-Kurven und T-Anschlüsse vermeiden.

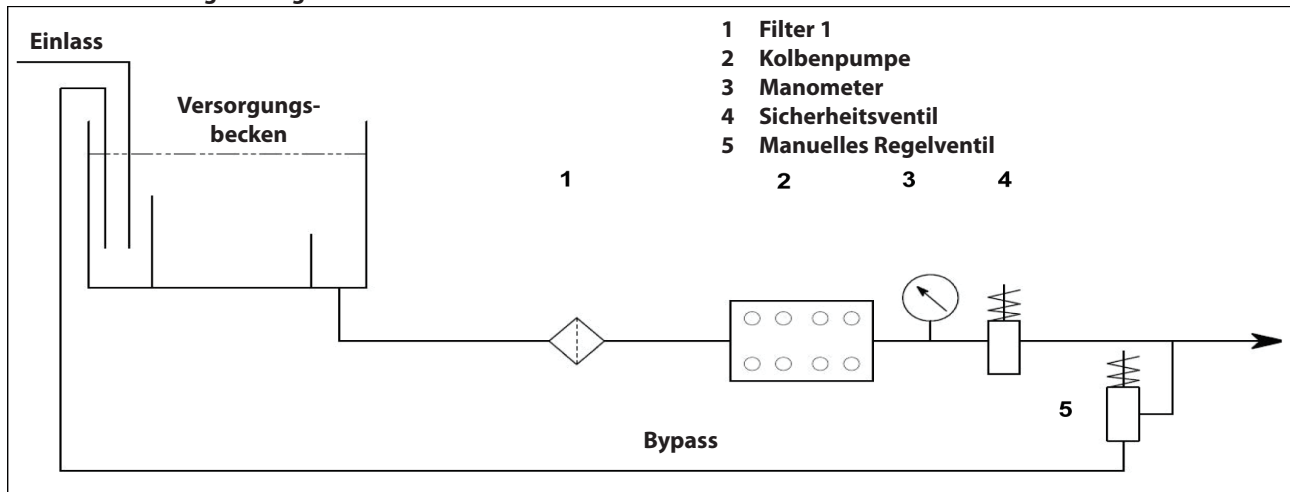
2. Die Anordnung muss derart gestaltet sein, dass Kavitationserscheinungen ausgeschlossen sind.
3. Die Leitung muss perfekt dicht und so ausgelegt sein, die langfristige Dichtigkeit zu garantieren.
4. Beim Anhalten der Pumpe darf sich die Leitung selbst teilweise nicht entleeren.
5. Keine hydraulischen 3- oder 4-Wege-Armaturen, Adapter usw. verwenden, da diese die Leistung der Pumpe beeinträchtigen können.

6. Keine Venturi-Rohre oder Einspritzdüsen für das Ansaugen von Reinigungsmittel installieren.
7. Der Einsatz von Bodenventilen oder anderen Arten von Rückschlagventilen ist zu vermeiden.
8. Den Auslass des Bypass-Ventils nicht direkt in den Ansaugtrakt leiten.
9. Geeignete Trennwände im Inneren des Tanks einrichten, um zu vermeiden, dass der Wasserstrom aus dem Bypass und der Versorgungsleitung des Tanks Verwirbelungen oder Turbulenzen am Anschluss des Versorgungsschlauchs der Pumpe bilden kann.
10. Stellen Sie vor dem Anschluss der Saugleitung sicher, dass diese innen vollkommen sauber ist.

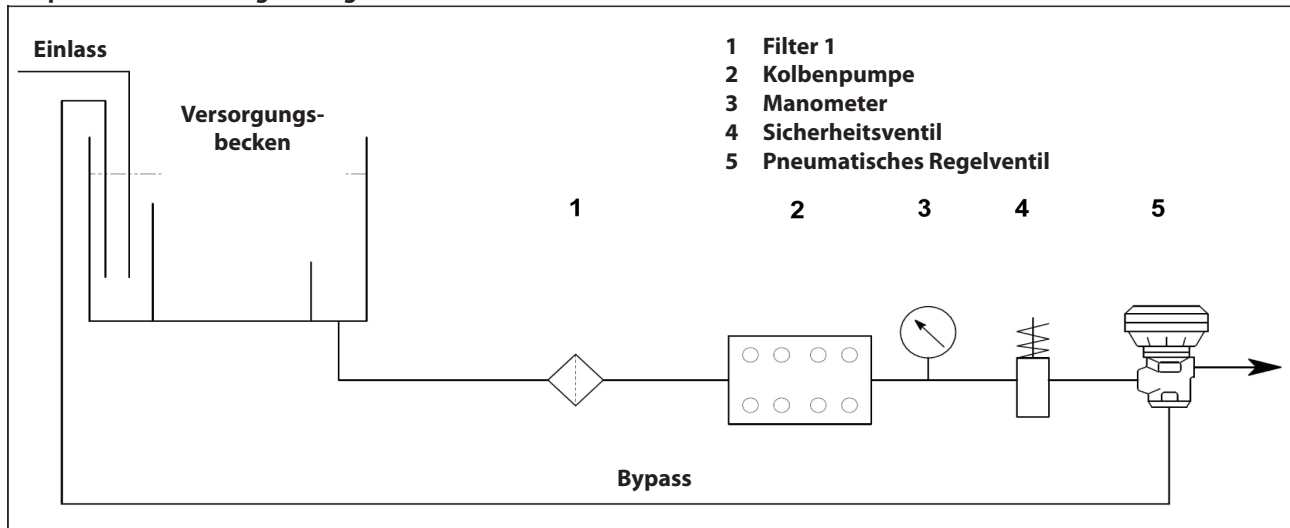
9.7 Filterung

In der Saugleitung der Pumpe muss 1 Filter installiert werden, siehe Einbauposition in Abb. 6 und Abb. 6/a.

Mit manuell betätigtem Regelventil



Mit pneumatisch betätigtem Regelventil



Der Filter muss so nah wie möglich an der Pumpe installiert werden, leicht zugänglich sein und folgende Eigenschaften aufweisen:

1. Die min. Fördermenge muss 3 Mal höher sein als die Nenn-Förderleistung der Pumpe.
2. Der Durchmesser der Ein-/Auslassöffnungen darf nicht kleiner sein als der Durchmesser des Ansauganschlusses der Pumpe.
3. Filterfeinheit zwischen 200 und 360 μm .



Für den ordnungsgemäßen Betrieb der Pumpe müssen regelmäßige Reinigungen der Filter durchgeführt und entsprechend der tatsächlichen Nutzung der Pumpe sowie der Qualität des verwendeten Wassers und der tatsächlichen Verstopfung geplant werden.

9.8 Druckleitung

Für die Auslegung einer korrekten Druckleitung beachten Sie bitte die folgenden Installationsvorschriften:

1. Der Innendurchmesser der Leitung muss die richtige Geschwindigkeit des Flüssigmediums gewährleisten, siehe Diagramm in Abschn. 9.9.
2. Für den an die Pumpe angeschlossenen ersten Leitungsabschnitt muss ein Schlauch verwendet werden, um die von der Pumpe erzeugten Vibrationen nicht an den übrigen Teil der Anlage zu übertragen.
3. Leitungen und Armaturen für Hochdruckerwendungen verwenden, die hohe Sicherheitsreserven unter sämtlichen Betriebsbedingungen garantieren.
4. In der Druckleitung muss ein Überdruckventil installiert werden.
5. Manometer verwenden, die den typischen pulsierenden Lasten der Kolbenpumpen standhalten.
6. Bei der Planung sind Druckverluste der Leitung zu berücksichtigen, die am Abnahmepunkt zu einem Minderdruck gegenüber des an der Pumpe gemessenen Drucks führen.
7. Für Anwendungen, bei denen sich die Pulsationen der Pumpe in der Druckleitung als schädlich oder unerwünscht erweisen, muss ein Pulsationsdämpfer geeigneter Größe installiert werden.

9.9 Berechnung des Innendurchmessers der Rohrleitungen

Für die Berechnung des Innendurchmessers der Leitung siehe folgendes Diagramm:

Saugleitung

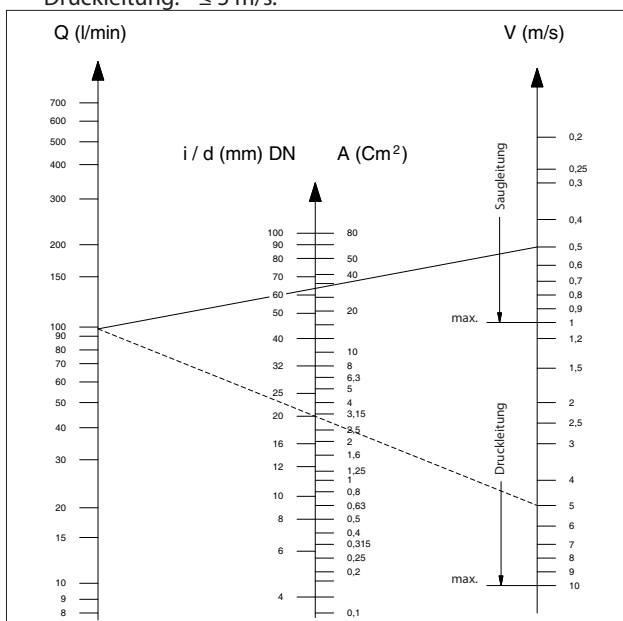
Mit einer Fördermenge von ~ 98 l/min und einer Fließgeschwindigkeit des Wassers von 0,5 m/s. Die Verbindungslinie der beiden im Graph dargestellten Skalen schneidet die mittlere Skala der Durchmesser bei einem Wert von ~ 64 mm.

Druckleitung

Mit einer Fördermenge von ~ 98 l/min und einer Fließgeschwindigkeit des Wassers von 5 m/s. Die Verbindungslinie der beiden im Graph dargestellten Skalen schneidet die mittlere Skala der Durchmesser bei einem Wert von ~ 20 mm.

Optimale Geschwindigkeiten:

- Saugleitung: $\leq 0,5$ m/s.
- Druckleitung: ≤ 5 m/s.



Der Graph berücksichtigt nicht den Widerstand der Leitungen und Ventile, den aus der Leitungslänge hervorgehenden Druckverlust, die Viskosität der gepumpten Flüssigkeit und deren Temperatur. Wenden Sie sich bei Bedarf an die **technische Abteilung** oder den **Kundendienst**.

9.10 Keilriementrieb

Die Pumpe kann durch ein System von Keilriemen angetrieben werden.

Für diese Pumpenmodelle empfehlen wir den Einsatz von 3 Riemen XPB (16,5x13 gezahnt); nur für lange Laufzeiten sollte das Profil XPC verwendet werden. Eigenschaften sowie die pro Riemen übertragbare Leistung können dem Diagramm in Abb. 7 in Abhängigkeit der vom Hersteller normalerweise erklärten Drehzahl entnommen werden.

Minstdurchmesser der angetriebenen Riemenscheibe (auf der Pumpenwelle): ≥ 160 mm.

Die radiale Belastung der Welle darf 4500 N (für die Definition der Anordnung erforderlicher Wert) nicht übersteigen.

Der Antrieb gilt als richtig bemessen, wenn die Belastung bei einem maximalen Abstand $a = 50$ mm vom Wellenbund (Zapfwelle) angewandt wird, siehe Abb. 10.



Wenden Sie sich für davon abweichende Dimensionierungen an die **technische Abteilung** oder den **Kundendienst**.

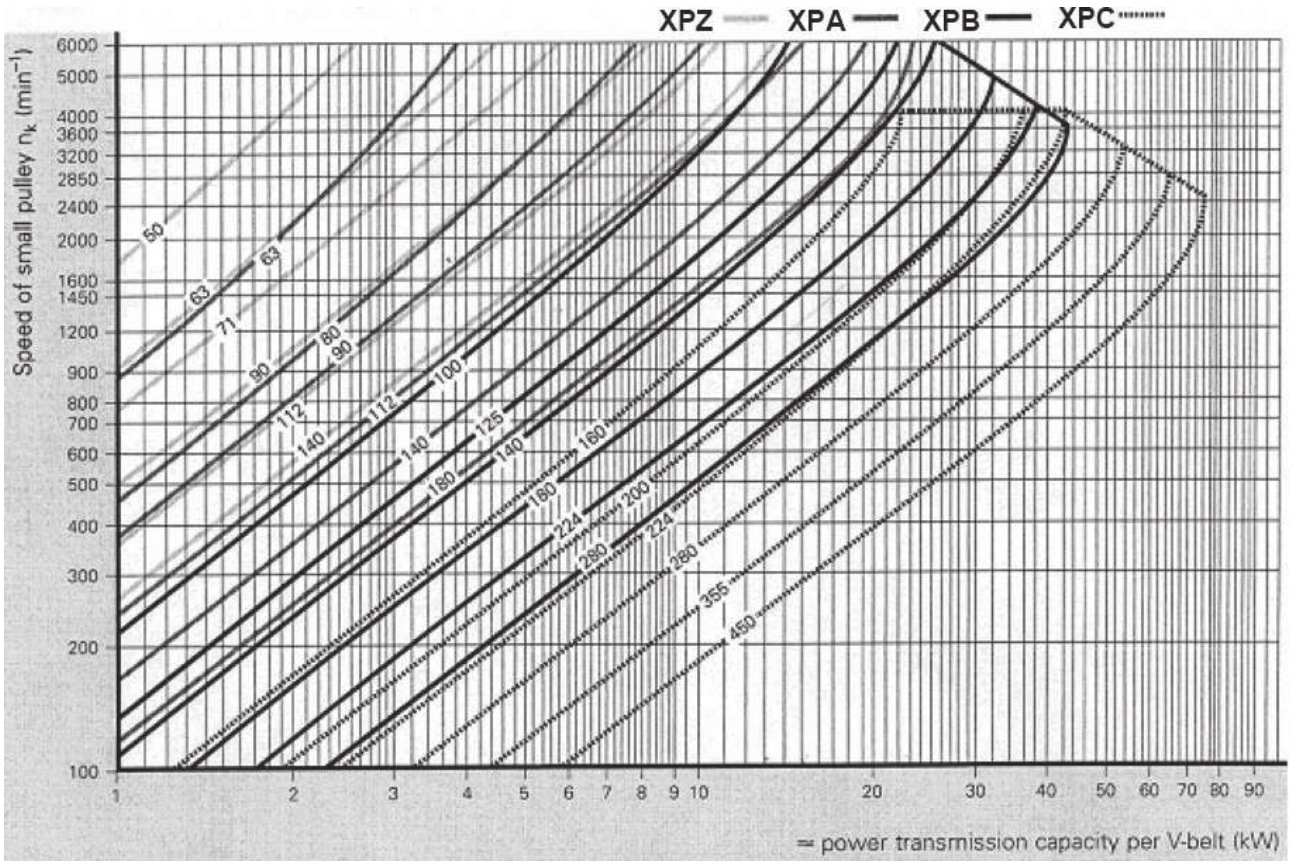


Abb. 7

9.11 Definition des Antriebs

Um anomale radiale Belastungen an Welle und ihrem Lager zu vermeiden, beachten Sie folgende Vorgaben:

- a) Verwenden Sie Riemenscheiben für Keilriemen mit den vom Riemenhersteller vorgeschriebenen / empfohlenen Rillenmaßen. In Ermangelung dieser Werte halten Sie sich an die Vorgaben in Abb. 8 und die Tabelle in Abb. 9.

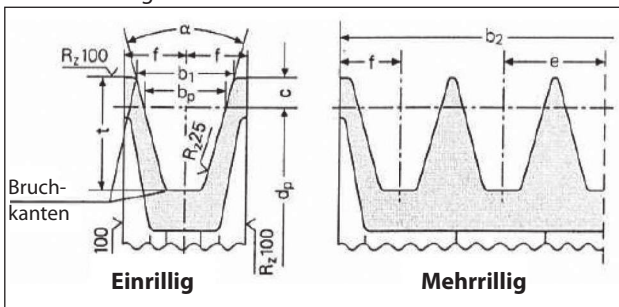


Abb. 8

Abmessungen (in mm)

Riemenquerschnitt gemäß DIN 7753 Teil 1 und BS 3790		DIN-Symbol BS/ISO-Symbol	XPB/SPB SPB	XPC/SPC SPC		
Riemenquerschnitt gemäß DIN 2215 und BS 3790		DIN-Symbol BS/ISO-Symbol	17 B	22 C		
Wirkbreite			b_w	14,0		
Obere Rillenbreite $b_1 \approx$				$\alpha = 34^\circ$	18,9	26,3
				$\alpha = 38^\circ$	19,5	27,3
			c	8,0	12,0	
Abstand zwischen den Mittelebenen zweier Rillen			e	$23 \pm 0,4$	$31 \pm 0,5$	
			f	$14,5 \pm 0,8$	$20,0 \pm 1,0$	
Tiefe unter der Wirklinie			t_{min}	22,5	31,5	
α	34°	für Wirkdurchmesser	d_w	140 bis 190	224 bis 315	
	38°	Schmalkeilriemen DIN 7753 Teil 1		> 190	> 315	
α	34°	für Wirkdurchmesser	d_w	112 bis 190	180 bis 315	
	38°	Klassische Keilriemen DIN 2215		> 190	> 315	
Toleranz für $\alpha = 34^\circ-38^\circ$				$\pm 1^\circ$	$\pm 30'$	
Riemenscheiben für b_2 für Anzahl der Rillen z $b_2 = (z-1) e + 2 f$			1	29	40	
			2	52	71	
			3	75	102	
			4	98	133	
			5	121	164	
			6	144	195	
			7	167	226	
			8	190	257	
			9	213	288	
			10	236	319	
			11	259	350	
			12	282	381	

Der min. Durchmesser der Riemenscheibe muss beachtet werden.
Nicht für geschichtete Keilriemen verwenden.

Abb. 9

- b) Verwenden Sie Hochleistungsriemen - zum Beispiel **XPB** statt **SPB** - da hierbei weniger Riemen bei gleicher Leistungsübertragung benötigt werden und der Abstand zum Wellenbund (Zapfwelle) „a“ aus Abb. 10 geringer ist.

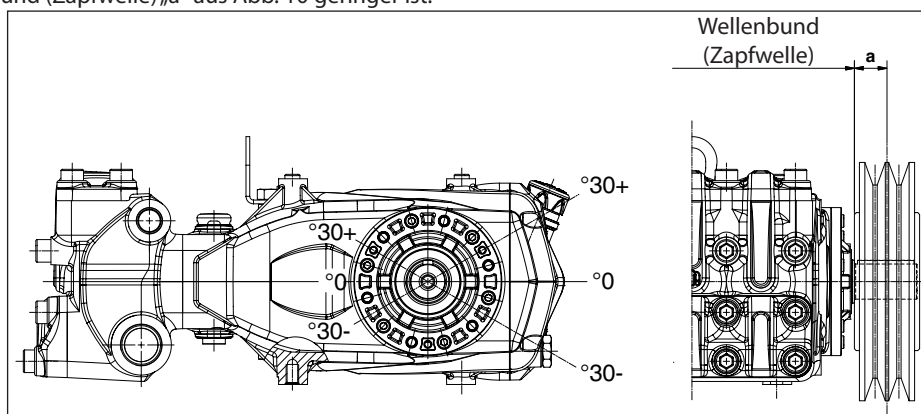


Abb. 10

- c) Spannen Sie die Riemen gemäß den Vorschriften des Herstellers; eine übermäßige Spannung führt zu einer anomalen Belastung des Lagers und somit zu einem vorzeitigen Verschleiß und einer kürzeren Lebensdauer der Riemenscheibe. Die Spannung hängt von verschiedenen Variablen ab, vgl. Abschn. 9.12.
- d) Die Länge des Riemen hat eine natürliche Toleranz von $\geq \pm 0,75\%$; aus diesem Grund müssen die 3 Riemen paarweise gekauft werden.
- e) Folgen Sie der Spannungsrichtung des Riemen lt. Angaben in Abb. 10. Wenden Sie sich bei anderen Anforderungen an die **technische Abteilung** oder den **Kundendienst**.
- f) Richten Sie die Rillen der Mitnehmer- und der angetriebenen Riemenscheibe miteinander aus.

9.12 Definition der an die Riemen anzuwendenden statischen Spannung

Die statische Spannung ist abhängig von:

- Abstand zwischen den beiden Riemenscheiben (Riemenlänge).
- Belastung durch die statische Riemenspannung.
- Anzahl der Riemen.
- Umschlingungswinkel der kleinsten Riemenscheibe.
- Durchschnittsgeschwindigkeit.
- Usw.

Dem Diagramm in Abb. 11 für Riemen mit Profil XPB können in Abhängigkeit des Abstands die Werte der anzuwendenden statischen Spannung entnommen werden.

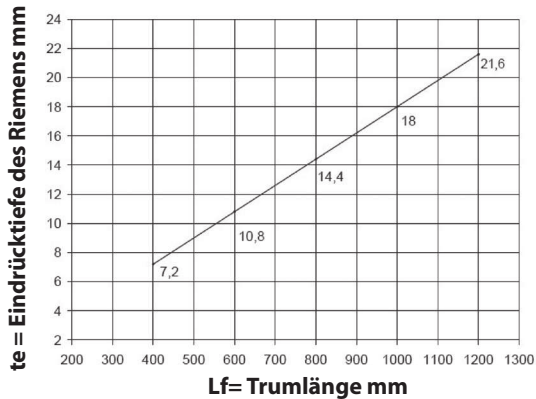


Abb. 11

Fazit: Mit einer Trumlänge von 600 mm und einem Kraftmesser erhält man bei Anwendung einer Prüfkraft von 75 N am Riemen, wie in Abb. 12 gezeigt, eine Eindringtiefe des Trums „te“ von etwa 10,8 mm.

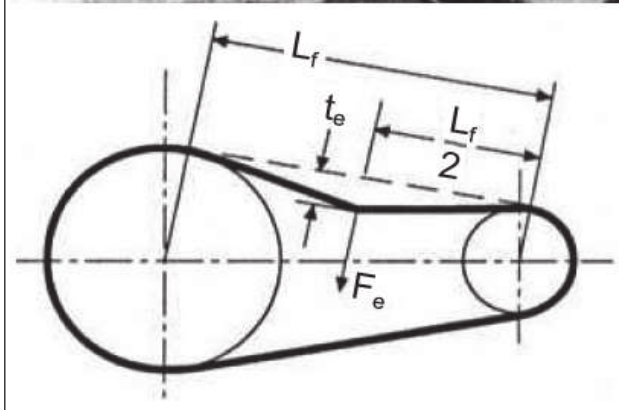
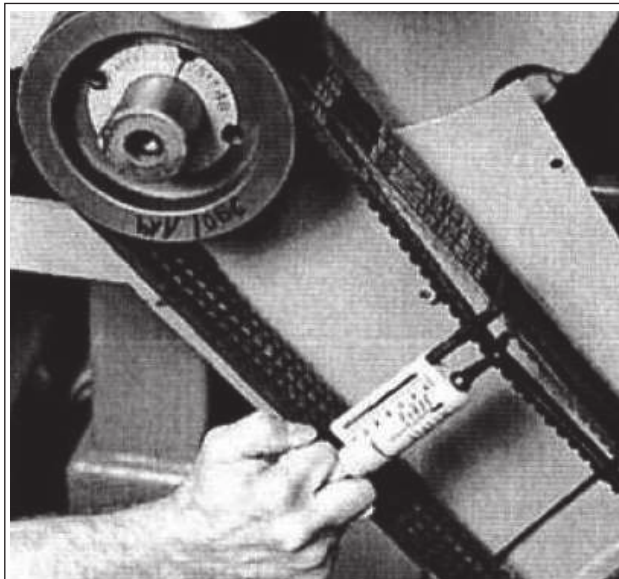


Abb. 12

L_f = Trumlänge
 t_e = Eindringtiefe des Riemens
 F_e = 75 N Prüfkraft

Hinweis₁, Soweit nicht anders durch den Riemenhersteller angegeben, darf die Kontrolle der Spannung und das daraus folgende Nachspannen frühestens nach 30 Minuten Bewegung durchgeführt werden, da sich die Riemen erst dann eingelaufen haben. Die beste Leistung und längste Lebensdauer erhalten Sie bei korrekter Spannung.

Hinweis₂, Bei Bedarf oder im Zuge der normalen Wartung sollten Sie nie den einzelnen Riemen, sondern den gesamten Satz ersetzen.

10 START UND BETRIEB

10.1 Vorbereitende Prüfungen

Vergewissern Sie sich vor dem Start, dass:



Die Saugleitung angeschlossen und unter Druck ist (siehe Abschn. 9.4 - 9.5 - 9.6). Die Pumpe darf niemals trocken laufen.

- Die Saugleitung auf lange Zeit perfekt dicht ist.
- Alle eventuellen Absperrventile zwischen der Versorgungsquelle und der Pumpe vollständig geöffnet sind. Der Auslass der Druckleitung frei abgeführt wird, damit die im Pumpenkopf vorhandene Luft schnell austreten kann und dadurch ein schnelles Ansaugen ermöglicht.
- Sämtliche Saug- und Druckanschlüsse und Verbindungen ordnungsgemäß festgezogen sind.
- Sich die Paarungstoleranzen an der Kupplungsachse Pumpe/Antrieb (Versatz Kupplungshälften, Neigung der Gelenkwelle, Kettenspannung usw.) innerhalb der vom Hersteller des Antriebs vorgegebenen Grenzen befinden.
- Der Ölstand im Pumpengehäuse korrekt ist, u.z. über den entsprechenden Messstab (Pos. ① Abb. 13) und ausnahmsweise am Schauglas (Pos. ② Abb. 13).

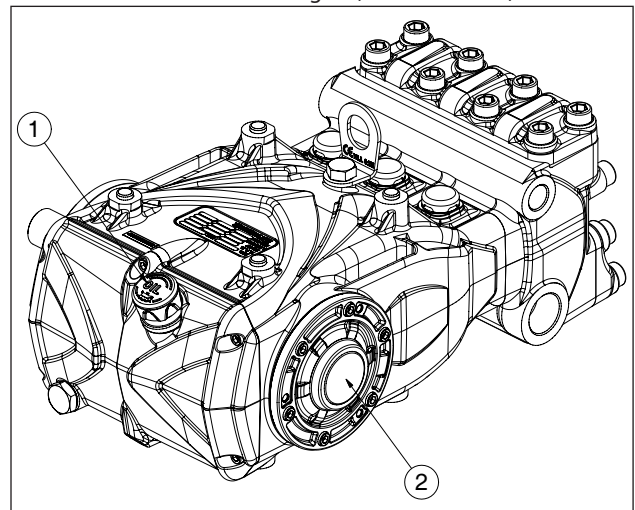


Abb. 13



Überprüfen Sie nach längerer Lagerung oder Stillstand die Funktionstüchtigkeit der Saug- und Druckventile.

10.2 Start

- Prüfen Sie bei der erstmaligen Inbetriebnahme, ob Drehrichtung und Versorgungsdruck den Vorgaben entsprechen.
- Starten Sie die Pumpe ohne Last.
- Stellen Sie sicher, dass der Versorgungsdruck korrekt ist.
- Stellen Sie sicher, dass die Drehzahl während des Betriebs nicht den Wert auf dem Typenschild überschreitet.
- Lassen Sie die Pumpe vor Druckbeaufschlagung mindestens 3 Minuten lang laufen.
- Fahren Sie den Druck vor jedem Pumpenstopp auf Null, indem Sie das Regelventil oder die ggf. vorgesehenen Vorrichtungen zum Druckabbau betätigen und bringen Sie die Drehzahl auf den Mindestwert (Antriebe mit Verbrennungsmotoren).

11 VORBEUGENDE WARTUNG

Für eine hohe Zuverlässigkeit und Effizienz der Pumpe müssen Sie die Wartungsintervalle lt. Tabelle beachten.

VORBEUGENDE WARTUNG	
Alle 500 Stunden	Alle 1000 Stunden
Ölstandprüfung	Ölwechsel
	Überprüfung / Austausch*: Ventile Ventilsitze Ventilfedern Ventilführungen
	Überprüfung / Austausch*: HD-Dichtungen ND-Dichtungen

* Beachten Sie zum Austausch die Anweisungen in der **Reparaturanleitung**.

12 EINLAGERUNG DER PUMPE

12.1 Längerer Stillstand



Wenn die Pumpe nach der Anlieferung und vor der erstmaligen Inbetriebnahme für längere Zeit eingelagert wurde, sollten Sie vor dem Start den Ölstand und die Ventile gemäß den Anweisungen in Kapitel 10 überprüfen und anschließend die beschriebene Vorgehensweise für den Start durchführen.

12.2 Vorgehensweise zur Füllung der Pumpe mit Korrosions- und Frostschuttlösung

Füllung der Pumpe mit Korrosions- oder Frostschuttlösung anhand einer externen Membranpumpe, lt. Anordnung in Abschn. 9.7 in Abb. 6 und Abb. 6/a:

- Verwenden Sie anstelle des Betriebsbeckens einen geeigneten Behälter mit der zu pumpenden Lösung.
- Schließen Sie die Ablassöffnung des Filters, sofern geöffnet.
- Stellen Sie sicher, dass die Innenseite der verwendeten Leitungen sauber ist und fetten Sie die Anschlüsse ein.
- Schließen Sie den HD-Ablassschlauch an die Pumpe an.
- Schließen Sie den Saugschlauch an die Membranpumpe an.
- Verbinden Sie mit dem Saugschlauch den Pumpenkopf und die Membranpumpe.
- Füllen Sie den Betriebsbehälter mit der Lösung / Emulsion.
- Führen Sie die freien Enden des Saug- und HD-Ablassschlauchs in den Behälter ein.
- Schalten Sie die Membranpumpe ein.
- Pumpen Sie die Emulsion solange, bis sie aus dem HD-Ablassschlauch austritt.
- Pumpen Sie eine weitere Minute lang.
- Stoppen Sie die Pumpe und nehmen Sie die vorab angeschlossenen Schläuche ab.
- Reinigen, schmieren und verschließen Sie die Anschlüsse am Pumpenkopf.

Die Eigenschaften der Emulsion können durch Zugabe von Additiven wie beispielsweise Shell Donax verbessert werden.

13 VORKEHRUNGEN GEGEN EINFRIEREN



Befolgen Sie in Gebieten und den Jahreszeiten mit Frostgefahr die Anweisungen in Kapitel 12 (siehe Abschn. 12.2).



Bei Vorhandensein von Eis darf die Pumpe erst dann in Betrieb genommen werden, wenn das Leitungssystem vollständig enteist worden ist, damit schwerwiegende Schäden an der Pumpe vermieden werden.

14 GARANTIEBEDINGUNGEN

Laufzeit und Bedingungen der Garantie sind im Kaufvertrag angegeben.

Die Garantie erlischt, wenn:

- Die Pumpe zu anderen Zwecken als vereinbart verwendet worden ist.
- Die Pumpe mit einem Elektro- oder Verbrennungsmotor ausgestattet wurde, dessen Leistung die Tabellenwerte überschreitet.
- Die vorgesehenen Sicherheitseinrichtungen verstellt oder entfernt wurden.
- Die Pumpe mit Zubehör oder Ersatzteilen verwendet worden ist, die nicht von Interpump Group geliefert wurden.
- Die Schäden durch folgende Faktoren verursacht wurden:
 - 1) unsachgemäße Verwendung
 - 2) Missachtung der Wartungsvorschriften
 - 3) eine von den Vorgaben der Betriebsanleitung abweichende Verwendung
 - 4) Mangel ausreichender Förderleistung
 - 5) fehlerhafte Installation
 - 6) falsche Position oder Bemessung der Leitungen
 - 7) unbefugte Änderungen an der Auslegung
 - 8) Kavitation.

15 BETRIEBSSTÖRUNGEN UND MÖGLICHE URSACHEN



Beim Start erzeugt die Pumpe keinerlei Geräusche:

- Die Pumpe ist nicht gefüllt und läuft trocken.
- Kein Wasser auf Saugseite.
- Die Ventile sind verklemmt.
- Die Druckleitung ist geschlossen, so dass die im Pumpenkopf vorhandene Luft nicht entweichen kann.



Die Pumpe pulsiert unregelmäßig:

- Ansaugung von Luft.
- Unzureichende Versorgung.
- Kurven, Bögen oder Anschlüsse in der Saugleitung drosseln den Durchfluss der Flüssigkeit.
- Der Ansaugfilter ist verschmutzt oder zu klein.
- Die Booster-Pumpe, sofern installiert, liefert unzureichenden Druck oder Durchfluss.
- Die Pumpe ist wegen niedriger Saughöhe nicht mit Wasser gefüllt bzw. die Druckseite ist beim Ansaugen geschlossen.
- Die Pumpe ist wegen Festkleben eines Ventils nicht gefüllt.
- Abgenutzte Ventile.
- Abgenutzte Druckdichtungen.
- Fehlfunktion des Druckregelventils.
- Antriebsprobleme.



Die Pumpe liefert nicht den Nenndurchfluss / läuft übermäßig geräuschvoll:

- Unzureichende Versorgung (siehe verschiedene Ursachen oben).
- Die Drehzahl liegt unter dem Wert am Typenschild.
- Übermäßiger Flüssigkeitsaustritt am Druckregelventil.
- Abgenutzte Ventile.
- Übermäßiger Flüssigkeitsaustritt an den Druckdichtungen.
- Kavitation durch:
 - 1) Falsche Bemessung der Saugleitungen / zu kleine Durchmesser.
 - 2) Unzureichende Förderleistung.
 - 3) Hohe Wassertemperatur.



Der von der Pumpe gelieferte Druck ist unzureichend:

- Der Einsatz (Düse) überschreitet die Kapazität der Pumpe.
- Die Drehzahl ist zu gering.
- Übermäßiger Flüssigkeitsaustritt an den Druckdichtungen.
- Fehlfunktion des Druckregelventils.
- Abgenutzte Ventile.



Die Pumpe läuft heiß:

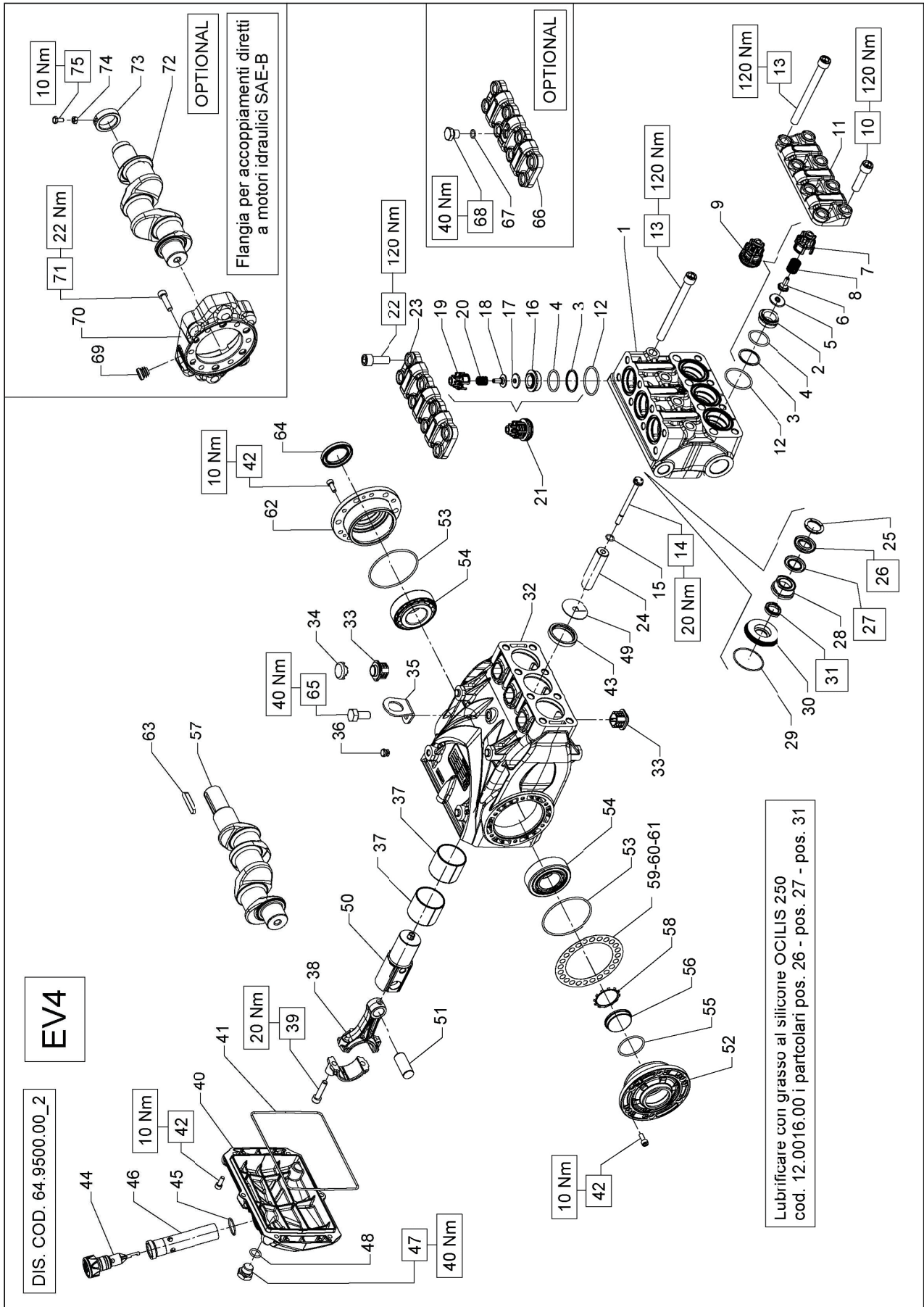
- Die Pumpe arbeitet bei höherem Druck oder höherer Drehzahl als auf dem Typenschild angegeben.
- Zu niedriger Ölstand im Pumpengehäuse oder das verwendete Öl entspricht nicht der empfohlenen Sorte lt. Angaben in Kapitel 7 (siehe Abschn. 7.6).
- Die Riemenspannung ist zu hoch oder die Ausrichtung der Kupplung bzw. der Riemenscheiben ist nicht perfekt.
- Die Neigung der Pumpe beim Betrieb ist zu groß.



Vibrationen oder Stöße in den Leitungen:

- Ansaugung von Luft.
- Fehlfunktion des Druckregelventils.
- Fehlfunktion der Ventile.
- Ungleichmäßige Antriebsbewegung.

16 EXPLOSIONSZEICHNUNG UND ERSATZTEILLISTE



KIT RICAMBIO – SPARE KIT

		EV20 E4B2548 (D.20)	EV22 E4B1858 (D.22)	EV25 E4B1575 (D.25)	EV26 E4B1381 (D.26)	EV28 E4B1294 (D.28)
A	Kit tenute pompanti – Plunger packing kit	KIT 2470	KIT 2471	KIT 2472	KIT 2473	KIT 2474
B	Kit valvole aspirazione – In valves kit	KIT 2468				
C	Kit valvole mandata – Out valves kit	KIT 2001				
D	Kit tenute complete – Complete seals kit	KIT 2476	KIT 2477	KIT 2478	KIT 2479	KIT 2480

EV20 EV22
EV25 EV26 EV28

E4B2548 E4B1858
E4B1575 E4B1381 E4B1294

POS	CODE CODICE	DESCRIPTION DESCRIZIONE	KIT	NR. PCS.	POS	CODE CODICE	DESCRIPTION DESCRIZIONE	KIT	NR. PCS.	POS	CODE CODICE	DESCRIPTION DESCRIZIONE	KIT	NR. PCS.
1	64.1201.15 64.1202.15 64.1203.15	TESTATA POMPA D. 20-22 TESTATA POMPA D. 25-26 TESTATA POMPA D. 28			28	64.2104.70 64.2105.70 64.2106.70 64.2107.70 64.2108.70	ANELLO INTERMEDIO D. 20 ANELLO INTERMEDIO D. 22 ANELLO INTERMEDIO D. 25 ANELLO INTERMEDIO D. 26 ANELLO INTERMEDIO D. 28		3	61	70.2205.81	SPESSORE DI RASAMENTO 0.35		1
2	36.2048.66	SEDE VALVOLA D'ASPIRAZIONE		3						62	70.1500.22	COPERCHIO CUSCINETTO LATO PTO		1
3	90.5178.00	ANELLO ANTIEST. D. 31.0x35.5x1.5	B-C-D	6						63	91.4895.00	LINGUETTA 8x7x45 UNI6604/A	D	1
4	90.3865.00	OR D. 29.82x2.62 NBR 70SH 3118	B-C-D	6	29	90.3624.00	OR D. 47.35x1.78 NBR 70SH 2187	A-D	3	64	90.1668.00	ANELLO RAD. D. 35.0x52.0x7.0 FKM		1
5	36.2162.66	VALVOLA SFERICA D'ASPIRAZIONE		3						65	99.4266.00	VITE M12x25 5739		1
6	36.2161.51	GUIDA VALVOLA INTERNA D'ASPIRAZIONE		3						66	64.2102.15	COPERCHIO VALVOLE MANDATA G 1/4" - OPT.		1
7	36.2160.05	GUIDA VALVOLA D'ASPIRAZIONE		3						67	90.3585.00	OR D. 10.82x1.78 NBR 70SH 2043 - OPT.		1
8	94.7447.00	MOLLA Dm. 15.9x24.3 INOX		3						68	98.2047.00	TAPPO G 1/4"x13 NICKEL - OPT.		1
9	36.7277.01	GRUPPO VALVOLA D'ASPIRAZIONE	B	3						MOTORE IDR. SAE-B - SAE-B HYDR. MOTOR DRIVE				
10	99.4325.00	VITE M12x45 5931 12.9 G321A+M		4						69	90.2065.00	TAPPO PER FORO M18 - TTN19		1
11	64.2110.15	COPERCHIO VALVOLE D'ASPIRAZIONE		1				A-D		70	10.0853.22	FLANGIA MOT. IDR. SAE-B		1
12	90.3879.50	OR D. 40.95x2.62 NBR 90SH 3162	D	6	31	90.2746.00	ANELLO TEN. ALT. D. 25.0x33.0x5.5 LP	A-D	3	71	99.3084.00	VITE M8x30 5931		6
13	99.4467.00	VITE M12x130 5931 12.9 G321A+M		8				A-D		72	64.0201.35	ALBERO A GOMITI C.35 HYP SAE-B		1
14	64.2109.36	VITE FISSAGGIO PISTONE		3				A-D		73	70.2267.71	ANELLO PER ALBERO D.30 H.PACK		1
15	90.3584.00	OR D. 10.82x1.78 NBR 90SH 2043	D	3				A-D		74	92.2025.00	DADO M6x5.0 5588		1
16	36.2038.66	SEDE VALVOLA DI MANDATA		3	32	64.0100.22	CARTER POMPA		1	75	70.2270.34	VITE M6x12 CON INCAVO COMPL.		1
17	36.2099.66	VALVOLA SFERICA DI MANDATA		3	33	70.2225.51	TAPPO CARTER		6					
18	36.2101.51	GUIDA VALVOLA INTERNA DI MANDATA		3	34	71.2259.51	CAPPUCCIO TAPPO CARTER		3					
19	36.2138.05	GUIDA VALVOLA DI MANDATA		3	35	71.2230.74	STAFFA DI SOLLEVAMENTO		1					
20	94.7401.00	MOLLA Dm. 12.0x17.0 INOX		3	36	98.2002.00	TAPPO PER FORO M10 - TTN12		4					
21	36.7134.01	GRUPPO VALVOLA DI MANDATA	C	3	37	90.9185.50	BOCCOLA D.45.0x49.0x40.0		6					
22	99.4295.00	VITE M12x35 5931 12.9 G321A+M		8	38	64.0300.01	BIELLA COMPLETA		3					
23	64.2101.15	COPERCHIO VALVOLE MANDATA		1	39	99.3099.00	VITE SERRAGGIO BIELLA		6					
					40	64.1600.22	COPERCHIO POSTERIORE		1					
					41	90.3935.00	OR D. 17.12x2.62 NBR 70SH 3675	D	1					
24	64.0401.09 64.0402.09 64.0403.99 64.0404.09 64.0405.09	PISTONE D. 20x77 PISTONE D. 22x77 PISTONE D. 25x77 PISTONE D. 26x77 PISTONE D. 28x77		3	42	99.1854.00	VITE M6x16 5931 8.8 ZINC		18					
					43	90.1676.00	ANELLO RAD. D. 36.0x47.0x7.0	D	3					
					44	98.2114.00	ASTA LIVELLO OLIO D. 21.5x58		1					
					45	90.3604.00	OR D. 25.12x1.78 NBR 70SH 2100	D	1					
					46	72.2106.95	TUBO PER ASTA LIVELLO OLIO		1					
25	47.1000.51 46.1000.51 71.1001.51 64.1000.51 70.1003.51	ANELLO DI TESTA D. 20 ANELLO DI TESTA D. 22 ANELLO DI TESTA D. 25 ANELLO DI TESTA D. 26 ANELLO DI TESTA D. 28		3	47	98.2100.50	TAPPO G 3/8"x13 TE22 ZINCATO		1					
					48	90.3833.00	OR D. 13.95x2.62 NBR 70SH 3056	D	1					
					49	96.7099.00	ROSETTA 10.0x45.0x1.0 INOX		3					
					50	64.0500.22	GUIDA PISTONE		3					
					51	97.7425.00	SPINOTTO D. 18.0x45.0		3					
26	90.2705.00 90.2725.00 90.2749.00 90.2749.90 90.2758.00	ANELLO TEN. ALT. D. 20.0x35.0x7.5 HP ANELLO TEN. ALT. D. 22.0x35.0x7.0 HP ANELLO TEN. ALT. D. 25.0x38.0x7.0/4.6 HP ANELLO TEN. ALT. D. 26.0x38.0x6.0/3.5 HP ANELLO TEN. ALT. D. 28.0x45.0x8.5/5.0 HP	A-D A-D A-D A-D A-D	3	52	70.1501.22	COPERCHIO CUSCINETTO LATO SPIA		1					
					53	90.3915.00	OR D. 80.60x2.62 NBR 70SH 3318	D	2					
					54	91.8473.00	CUSCINETTO A RULLI		2					
					55	90.3877.00	OR D. 39.34x2.62 NBR 70SH 3156	D	1					
					56	70.2118.01	SPIA LIVELLO OLIO		1					
27	90.2704.00 90.2730.00 90.2748.00 90.2749.80 90.2755.00	ANELLO RESTOP D. 20.0x35.0x5.5/2.0 ANELLO RESTOP D. 22.0x35.0x5.5/2.0 ANELLO RESTOP D. 25.0x38.0x5.0/2.1 ANELLO RESTOP D. 26.0x38.0x5.5/3.0 ANELLO RESTOP D. 28.0x45.0x8.5/4.0	A-D A-D A-D A-D A-D	3	57	64.0200.35	ALBERO ECC. C.35 SPDF 28x50		1					
					58	90.0756.00	ANELLO ARRESTO Z145		1					
					59	70.2200.81	SPESSORE DI RASAMENTO 0.10		1					
					60	70.2203.81	SPESSORE DI RASAMENTO 0.25		1					

17 EINBAUERKLÄRUNG**EINBAUERKLÄRUNG**

(Gemäß Anhang II der europäischen Richtlinie 2006/42/EG)

Der Hersteller **INTERPUMP GROUP S.p.a. - Via E. Fermi, 25 - 42049 - S. ILARIO D'ENZA - Italien** **ERKLÄRT** eigenverantwortlich, dass das wie folgt identifizierte und beschriebene Produkt:

Bezeichnung: Pumpe
 Typ: Kolbenhubpumpe für Hochdruckwasser
 Herstellermarke: INTERPUMP GROUP
 Modell: EV20-EV22-EV25-EV26-EV28-E4B2548-E4B1858-E4B1575-E4B1381-E4B1294

der Maschinenrichtlinie 2006/42/EG entspricht

Angewandte Normen: UNI EN ISO 12100 - UNI EN 809

Die vorgenannte Pumpe erfüllt alle grundlegenden Sicherheits- und Gesundheitsschutzanforderungen, die unter Punkt 1 des Anhangs I der Maschinenrichtlinie aufgeführt sind:

1.1.1 - 1.1.2 - 1.1.3 - 1.1.5 - 1.1.6 - 1.3.1 - 1.3.2 - 1.3.3 - 1.3.4 - 1.5.4 - 1.6.1 - 1.7.1 - 1.7.2 - 1.7.4 - 1.7.4.1 - 1.7.4.2. Die speziellen technischen Unterlagen sind gemäß Anhang VII B erstellt worden.

Darüber hinaus verpflichtet sich der Hersteller, einzelstaatlichen Stellen auf begründetes Verlangen die speziellen technischen Unterlagen zur Pumpe in festzulegenden Modalitäten und Fristen zu übermitteln.

Die Inbetriebnahme der Pumpe ist so lange untersagt, bis festgestellt wurde, dass die Maschine, in die die Pumpe eingebaut wird, den Bestimmungen der einschlägigen Richtlinien bzw. Normen entspricht.

Bevollmächtigter für die Zusammenstellung der relevanten technischen Unterlagen Name: Maurizio Novelli

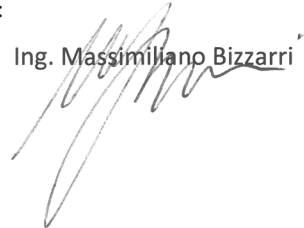
Adresse: INTERPUMP GROUP S.p.A. - Via E. Fermi, 25 -
 42049 - S. ILARIO D'ENZA (RE) - Italien

Bevollmächtigter für die Ausstellung der Einbauerklärung: Der Verantwortliche

Reggio Emilia - Februar 2020

Unterschrift:

Ing. Massimiliano Bizzarri





**INTERPUMP
GROUP**



Pratissoli

Copyright di queste istruzioni operative è di proprietà di Interpump Group.

Le istruzioni contengono descrizioni tecniche ed illustrazioni che non possono essere elettronicamente copiate e neppure riprodotte interamente od in parte né passate a terzi in qualsiasi forma e comunque senza l'autorizzazione scritta dalla proprietà. I trasgressori saranno perseguiti a norma di legge con azioni appropriate.

Copyright of these operating instructions is property of Interpump Group.

The instructions contain technical descriptions and illustrations which may not be entirely or in part copied or reproduced electronically or passed to third parties in any form and in any case without written permission from the owner. Violators will be prosecuted according to law with appropriate legal action.

D'après les lois de Copyright, ces instructions d'utilisation appartiennent à Interpump Group.

Les instructions contiennent des descriptions techniques et des illustrations qui ne peuvent être ni copiées ni reproduites par procédé électronique, dans leur intégralité ou en partie, ni confiées à des tiers sous quelque forme que ce soit, en l'absence de l'autorisation écrite du propriétaire. Les transgresseurs seront poursuivis et punis par la loi.

Copyright-Inhaber dieser Betriebsanleitung ist Interpump Group.

Die Anleitung enthält technische Beschreibungen und Abbildungen, die nur mit vorheriger schriftlicher Genehmigung des Copyright-Inhabers elektronisch kopiert, zur Gänze oder teilweise reproduziert oder in jeglicher Form an Dritte weitergegeben werden dürfen. Bei Verstößen drohen Rechtsfolgen.

El copyright de estas instrucciones operativas es propiedad de Interpump Group.

Las instrucciones contienen descripciones técnicas e ilustraciones que no pueden ser copiadas electrónicamente ni reproducidas de modo parcial o total, así como pasadas a terceras partes de cualquier forma y sin la autorización por escrito de la propiedad. Los infractores serán procesados de acuerdo a la ley con las medidas adecuadas.

Os direitos autorais destas instruções operacionais são de propriedade da Interpump Group.

As instruções contêm descrições técnicas e ilustrações que não podem ser eletronicamente copiadas ou reproduzidas inteiramente ou em parte, nem repassar a terceiros de qualquer forma sem autorização por escrito da proprietária. Os infratores serão processados de acordo com a lei, com as ações apropriadas.

Авторские права на данные инструкции по эксплуатации принадлежат компании Interpump Group.

Инструкции содержат технические описания и иллюстрации, которые не подлежат электронному копированию, а также не могут целиком или частично воспроизводиться или передаваться третьим лицам в любой форме без письменного разрешения владельца. Нарушители будут преследоваться по закону с применением соответствующих санкций.

这些操作说明的版权由Interpump集团拥有。

这些操作说明的版权由INTERPUMP集团拥有。未经本集团的书面许可，手册内含的技术说明和插图不得进行全部或部分电子复制或转载，也不得以任何形式转给第三方。违者将依法追究法律责任。

Bu çalışma talimatlarının telif hakkı, Interpump Group'a aittir.

Talimatlar, hak sahibinin yazılı izni alınmadan kısmen ya da tamamen elektronik olarak kopyalanması ve çoğaltılması veya herhangi bir şekilde ve durumda üçüncü şahıslara aktarılması yasak olan teknik açıklamalar ve gösterimler içermektedir. Bu durumu ihlal edenler hakkında kanunların öngördüğü yasal işlemler başlatılacaktır.

حقوق الطبع والنشر لهذه التعليمات العملية هي مملوكة لمجموعة Interpump Group.

تحتوي الإرشادات على توصيفات تقنية وشروحات لا يمكن أن يتم نسخها إلكترونياً أو إعادة صياغتها وإنتاجها سواء بشكل كلي أو جزئي ولا يمكن نقل ملكيتها لأطراف ثالثة أخرى بأي شكل من الأشكال دون الحصول على موافقة مسبقة مكتوبة من المالك. من يخالف ذلك يعرض نفسه للملاحقة القانونية وفقاً للقانون.

I dati contenuti nel presente documento possono subire variazioni senza preavviso.

The data contained in this document may change without notice.

Les données contenues dans le présent document peuvent subir des variations sans préavis.

Änderungen an den in vorliegendem Dokument enthaltenen Daten ohne Vorankündigung vorbehalten.

Los datos contenidos en el presente documento pueden sufrir variaciones sin previo aviso.

Os dados contidos no presente documento podem estar sujeitos a alterações, sem aviso prévio.

Данные, содержащиеся в этом документе, могут быть изменены без предварительного уведомления.

本文件所載資料如有變更，恕不另行通知。

Bu belgede yer alan veriler, önceden bildirimde bulunulmaksızın değiştirilebilir.

يمكن تغيير البيانات الواردة في هذه الوثيقة دون سابق إنذار.

42049 S. Ilario—Reggio Emilia (Italy)
Tel. +39-0522-904311
Fax +39-0522-904444
E-mail : info@interpumpgroup.it
http://www.interpumpgroup.it



**INTERPUMP
GROUP**

**AZIENDA CON SISTEMA
DI GESTIONE QUALITÀ
CERTIFICATO DA DNV GL
= ISO 9001 =**

Cod. 64980003/0 - 02/2020 - MT4564